

# SPIRIT

E-425 • SB-E-425 • SC-E-425

S-425



## NG ASSEMBLY GUIDE

GUÍA DE MONTAJE | ENSEMBLE GUIDE

Scan for easy 3D instructions

**Tap. Zoom. Rotate** with official interactive instructions on the BILT app.



**BILT.**<sup>®</sup>



**8653820**

080124

enUS / esMX / frCA



**EN**

- △ Cut all four corners of carton and fold sides down.
  - △ Assemble grill on a flat, level, and soft surface.
  - △ Remove protective film from stainless steel parts before installing.
  - △ Do not use power tools for assembly.
  - △ Two people required for assembly.
  - △ There may be visual differences between illustrations and model purchased.
  - △ Always keep lid closed when assembling or moving your grill.
- 

**ES**

- △ Corte las cuatro esquinas de la caja y despliegue los lados.
  - △ Arme el asador sobre una superficie llana, nivelada y lisa.
  - △ Retire la película protectora de las partes de acero inoxidable antes de llevar a cabo la instalación.
  - △ No use herramientas eléctricas para armar el asador.
  - △ Se requieren dos personas para armar el asador.
  - △ Puede que aprecie diferencias visuales entre las ilustraciones y el modelo adquirido.
  - △ Siempre mantenga la tapa cerrada al armar o trasladar el asador.
- 

**FC**

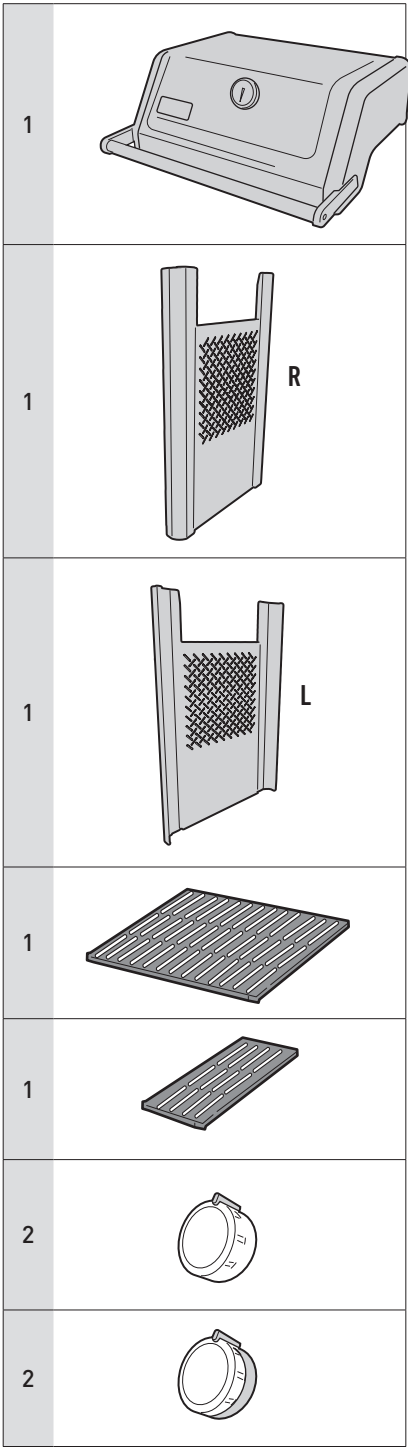
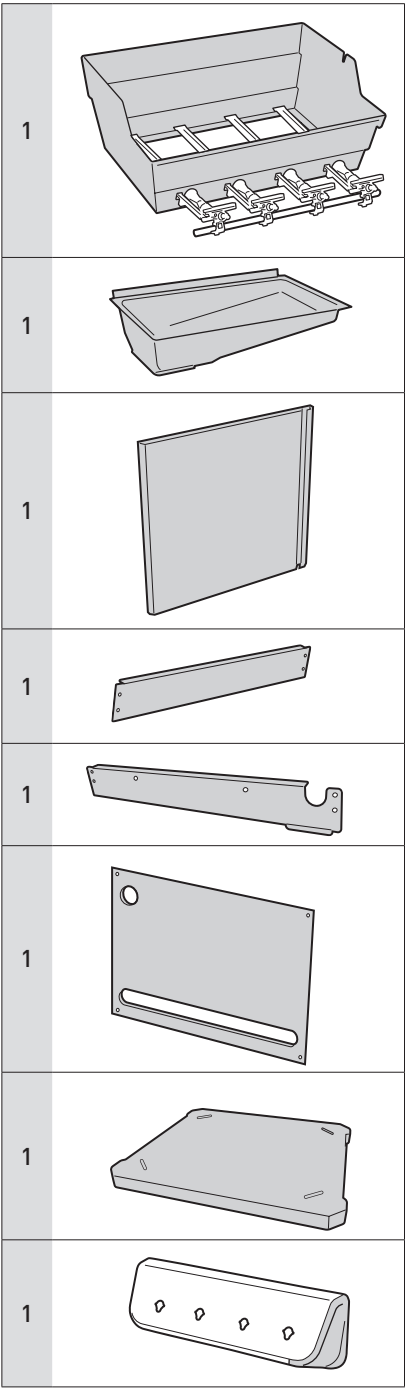
- △ Coupez les quatre coins de la boîte et repliez les côtés vers le bas.
- △ Assemblez le barbecue sur une surface plane, à niveau et souple.
- △ Avant de procéder à l'assemblage, retirez le film protecteur qui recouvre les pièces en acier inoxydable.
- △ N'utilisez pas d'outil électrique pour assembler le barbecue.
- △ Il faut deux personnes pour assembler le barbecue.
- △ Le modèle de barbecue que vous avez acheté peut différer des illustrations.
- △ Gardez toujours le couvercle fermé lorsque vous assemblez ou déplacez votre barbecue.


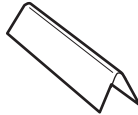
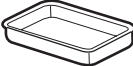

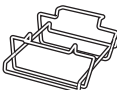


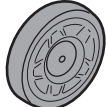

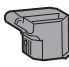
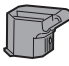

**TOOLS REQUIRED:**  
**HERRAMIENTAS NECESARIAS:**  
**OUTILS NÉCESSAIRES :**

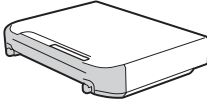
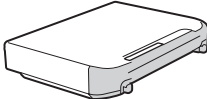


**TOOLS INCLUDED:**  
**HERRAMIENTAS INCLUIDAS:**  
**OUTILS INCLUS :**





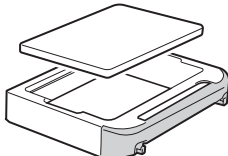
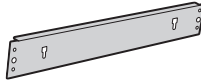
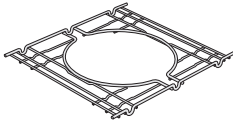
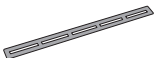
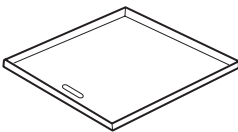
1	
4	
1	
1	
1	
1	
1	
2	
2	
1	
1	
2	

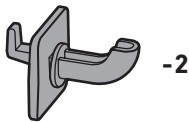
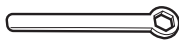
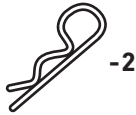
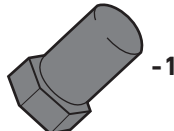
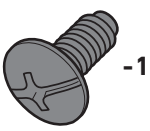
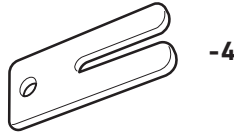
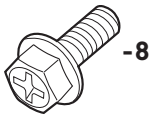
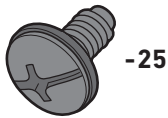
1	
1	

***For select models only.***

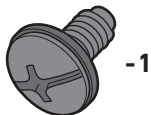
***Solo para modelos seleccionados.***

***Seulement pour certains modèles.***

1	
1	
1	
1	
1	



*For select models only.  
Solo para modelos seleccionados.  
Seulement pour certains modèles.*



- Extra hardware
- Partes adicionales
- Quincaillerie supplémentaire

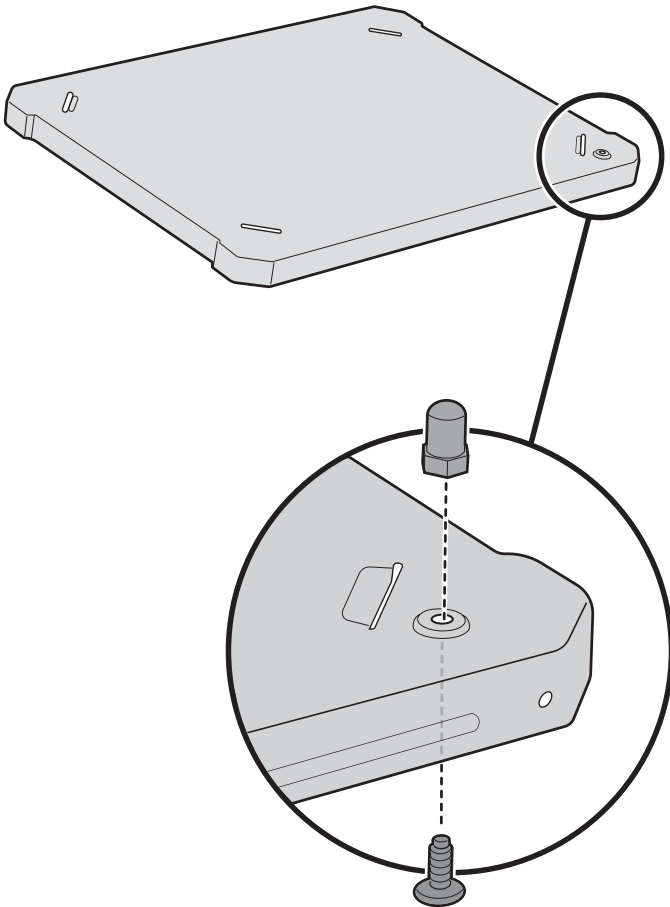
1

⚠ Assemble grill on a flat, level, and soft surface.

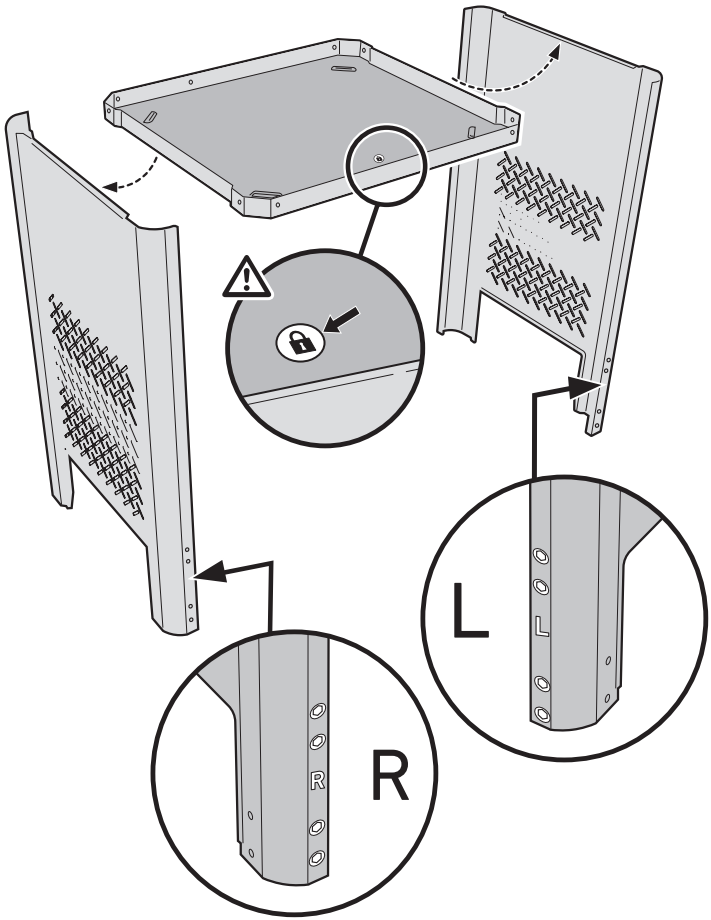
⚠ Arme el asador sobre una superficie llana, nivelada y lisa.

⚠ Assemblez le barbecue sur une surface plane, à niveau et souple.

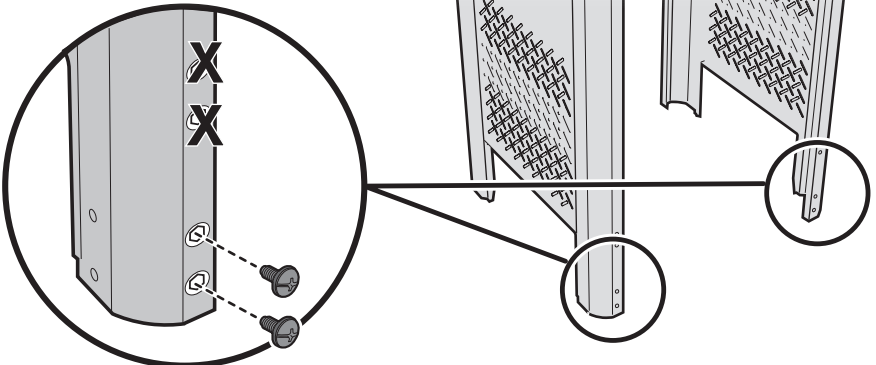
2



3



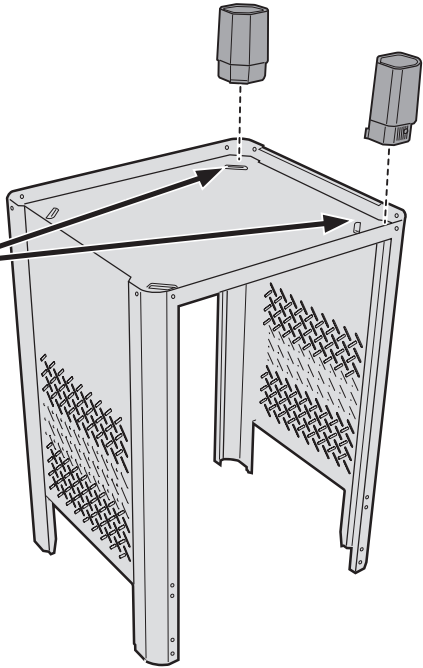
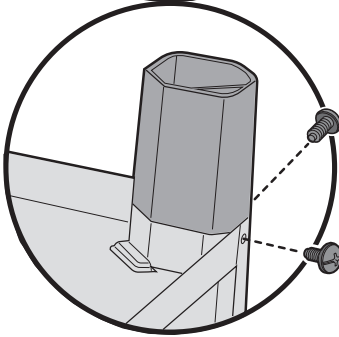
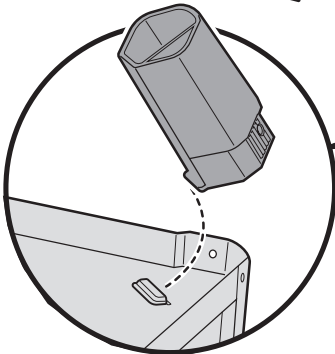
4



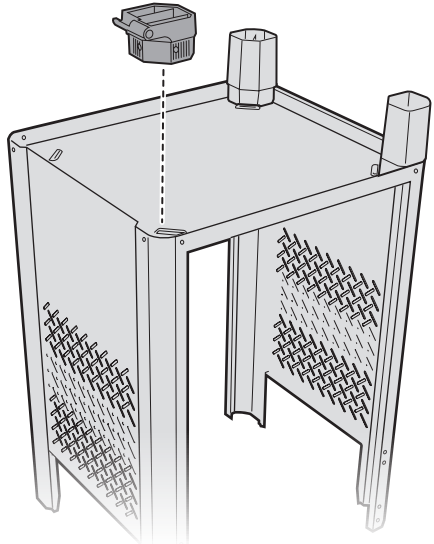
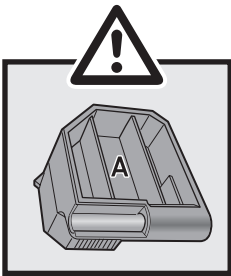
5



-4

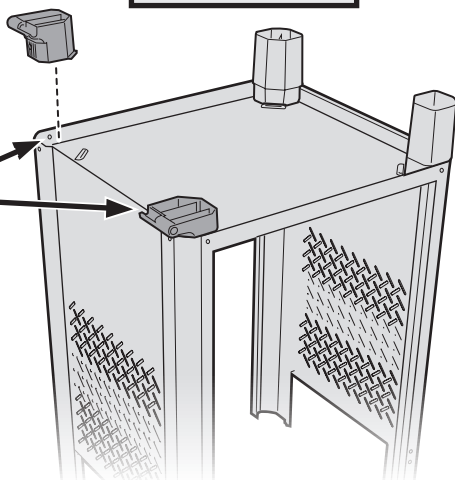
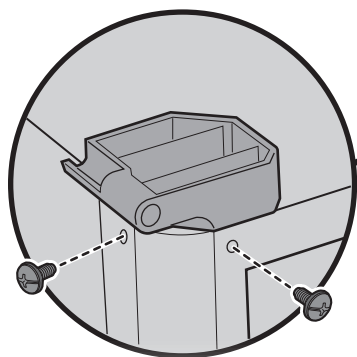
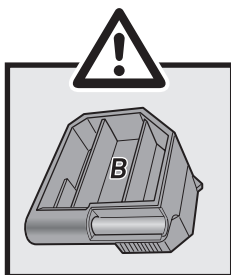
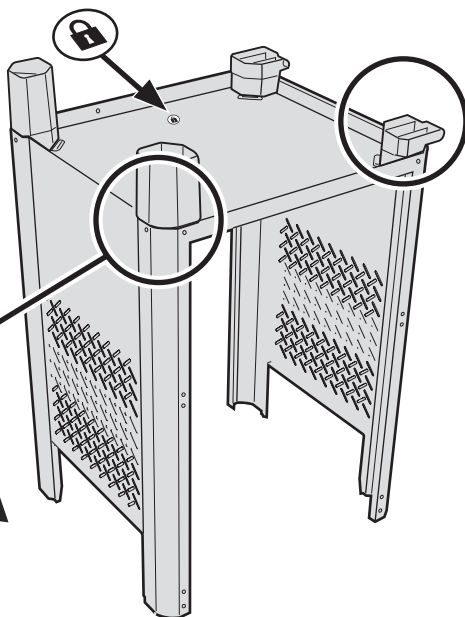
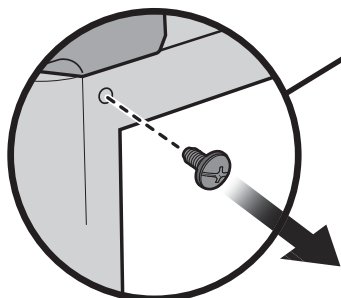
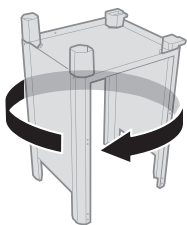


6



**7**

-4

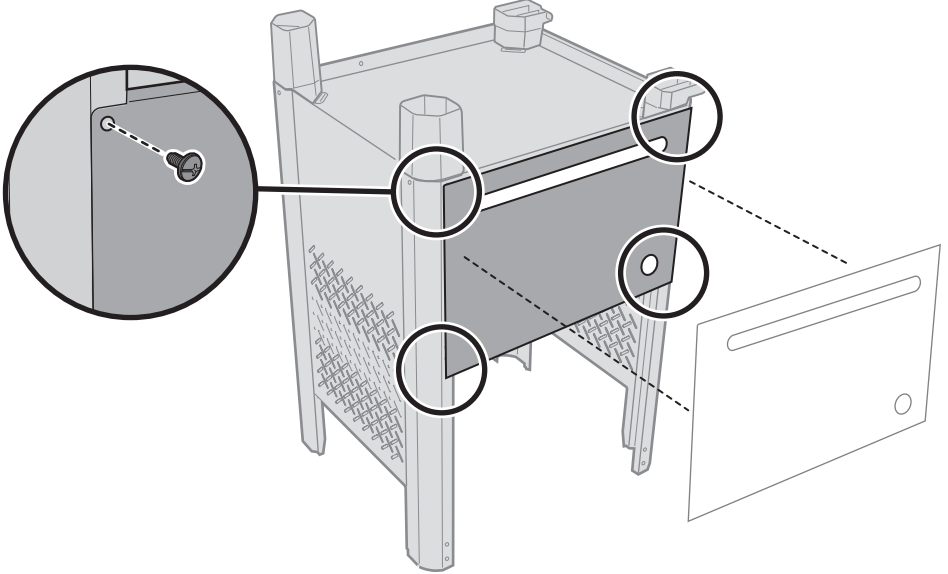
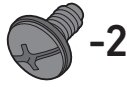
**8**

⚠ Save hardware.

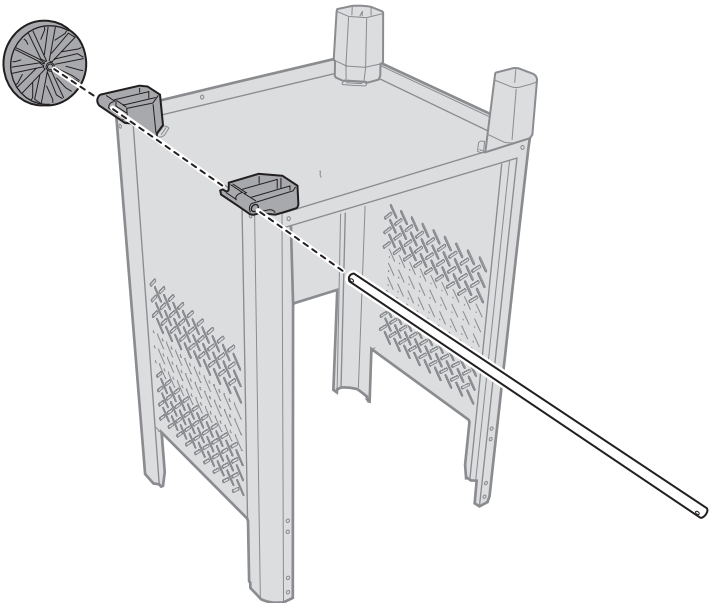
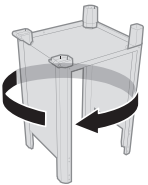
⚠ Conserve las partes.

⚠ Sauvegarder le matériel.

9



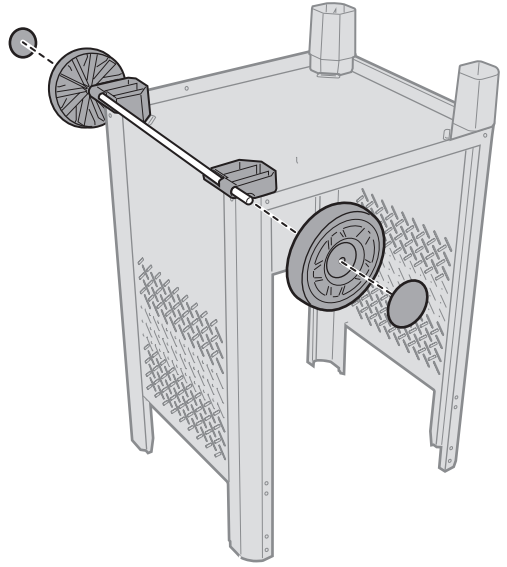
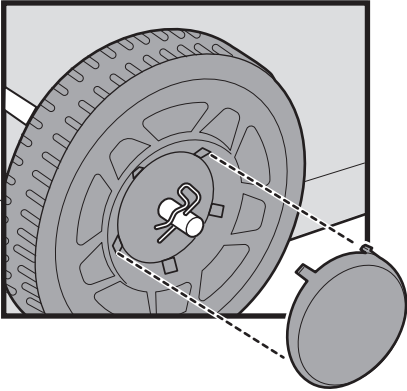
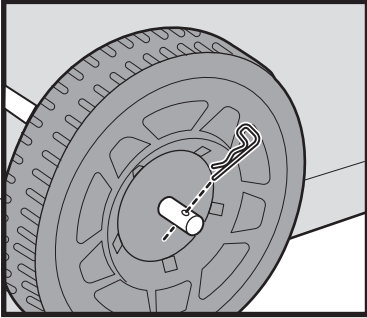
10



11



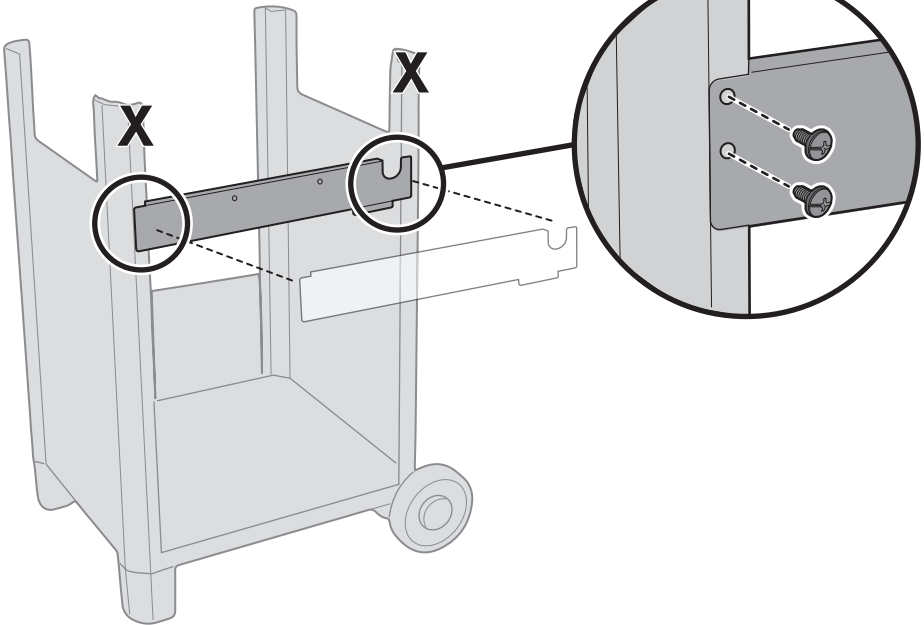
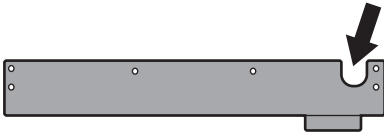
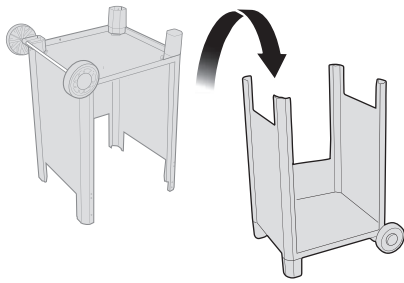
-2



12



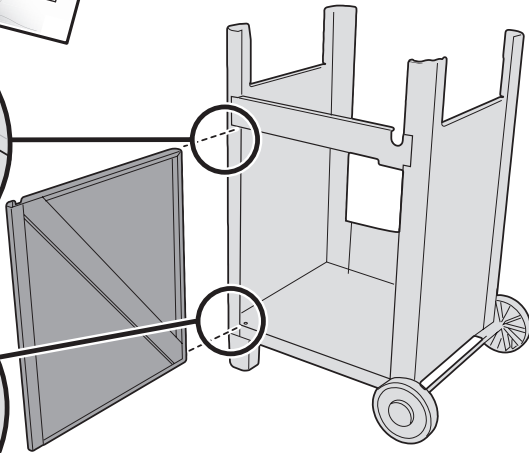
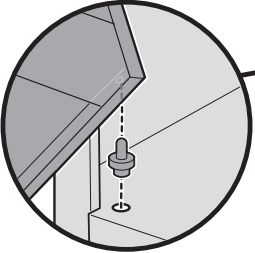
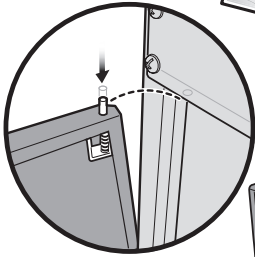
-4



# 13



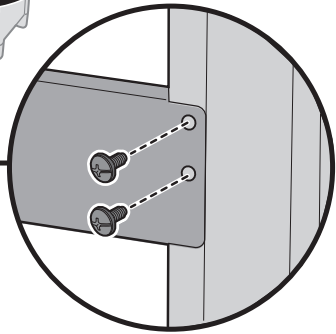
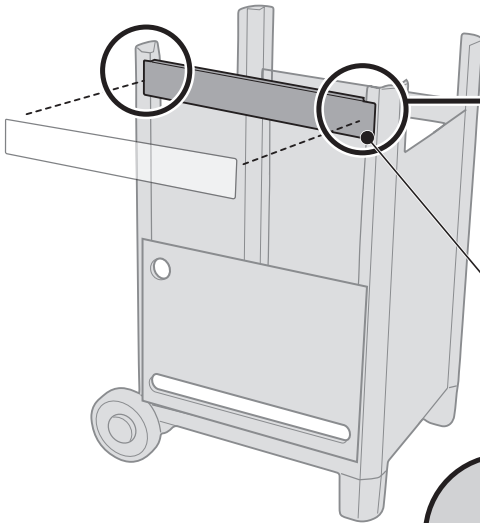
-1



# 14



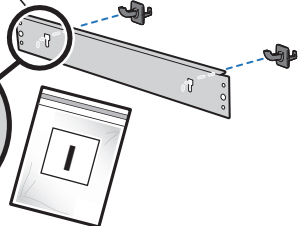
-4



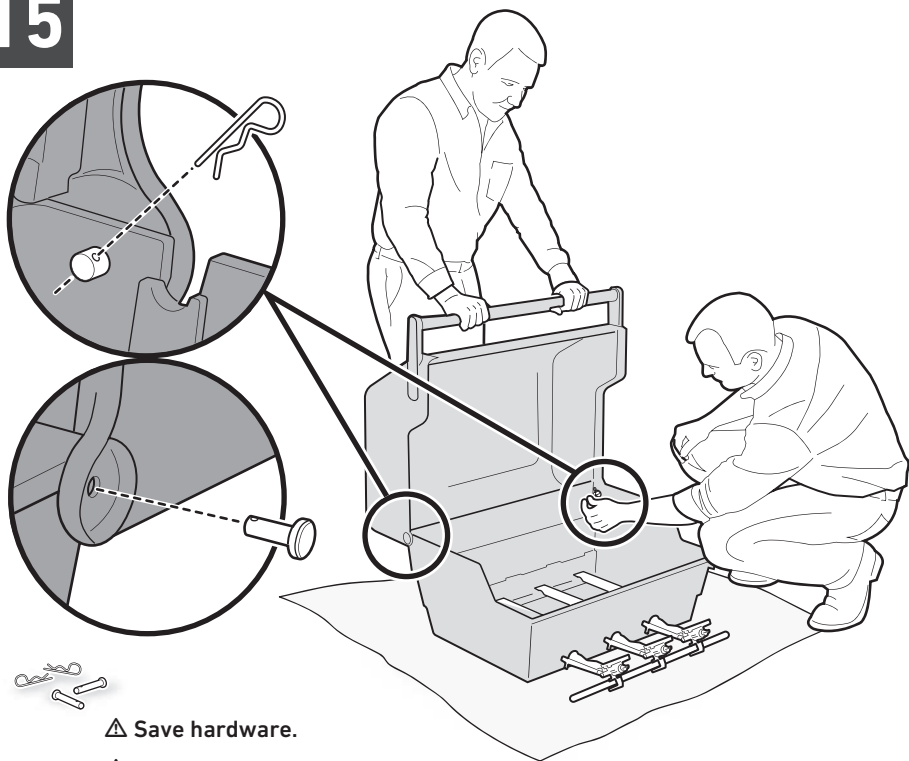
***For select models only.***

***Solo para modelos seleccionados.***

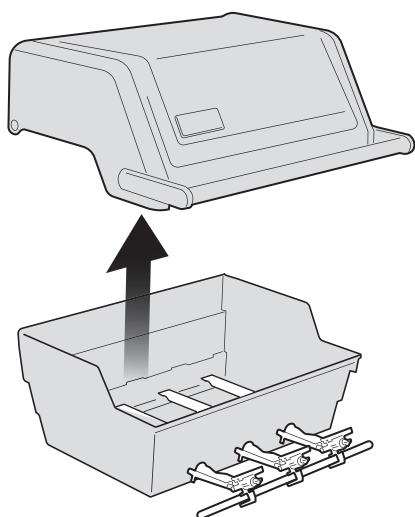
***Seulement pour certains modèles.***



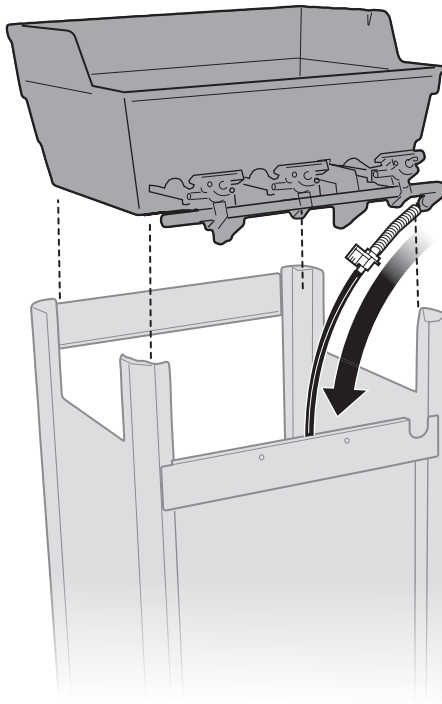
15



- ⚠ Save hardware.
- ⚠ Conserve las partes.
- ⚠ Sauvegarder le matériel.



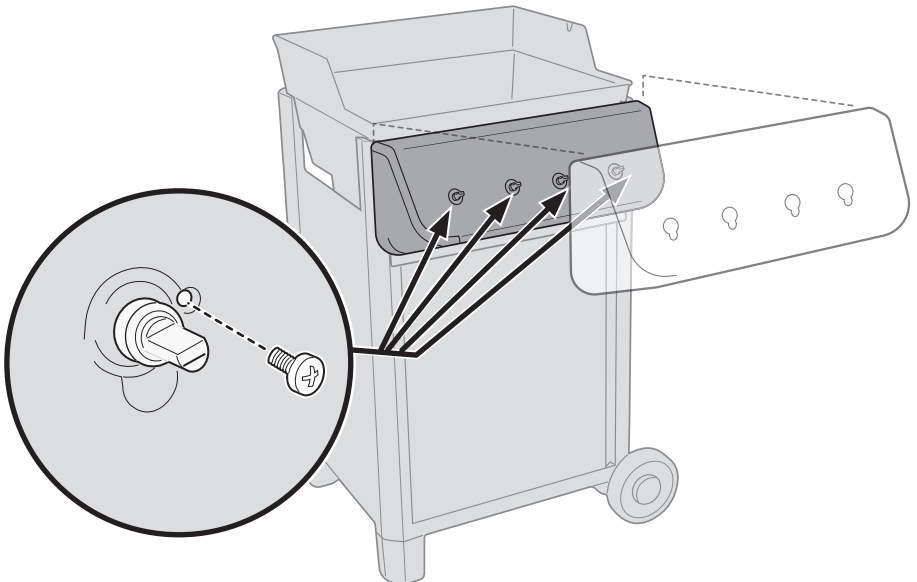
16



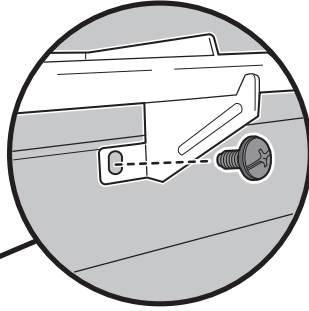
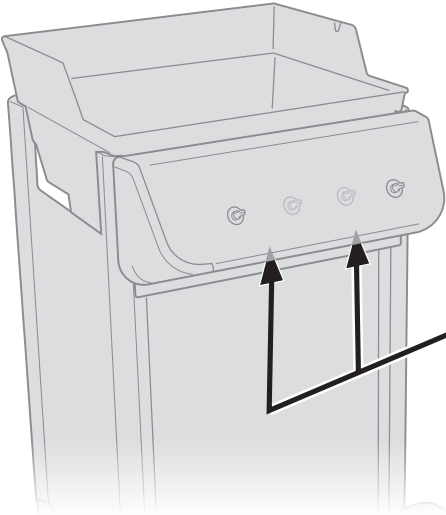
17



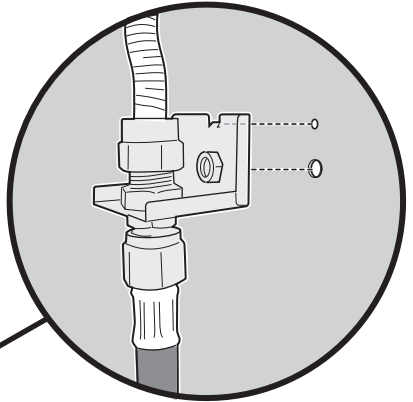
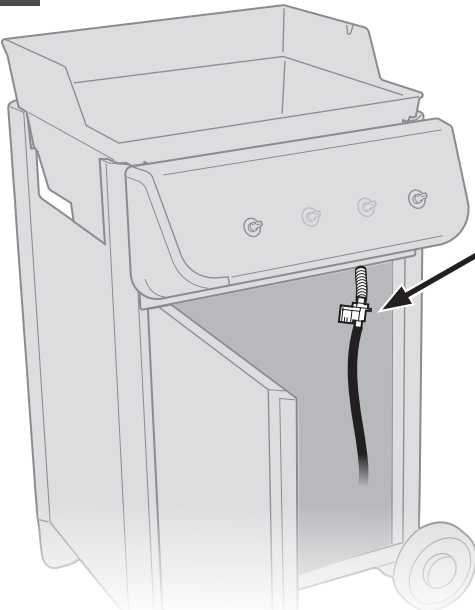
-4



18



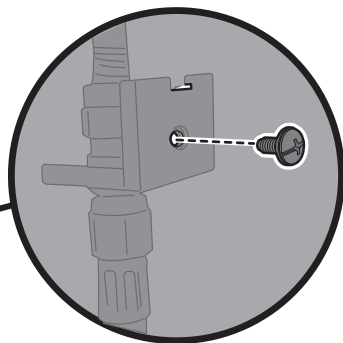
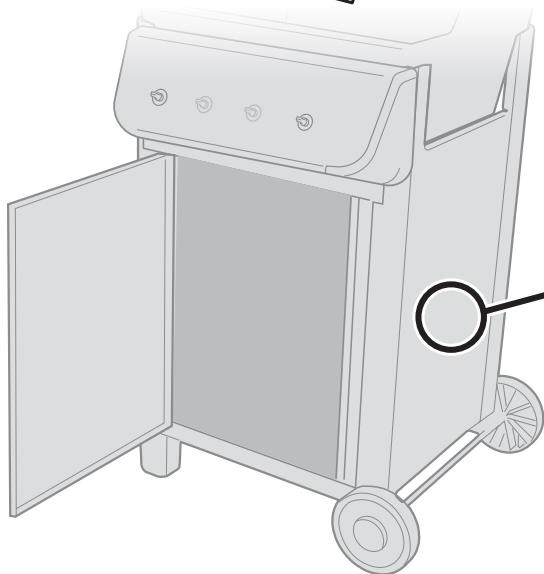
19



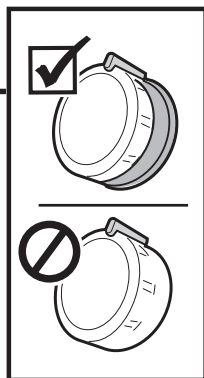
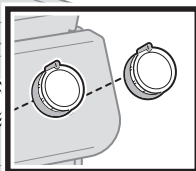
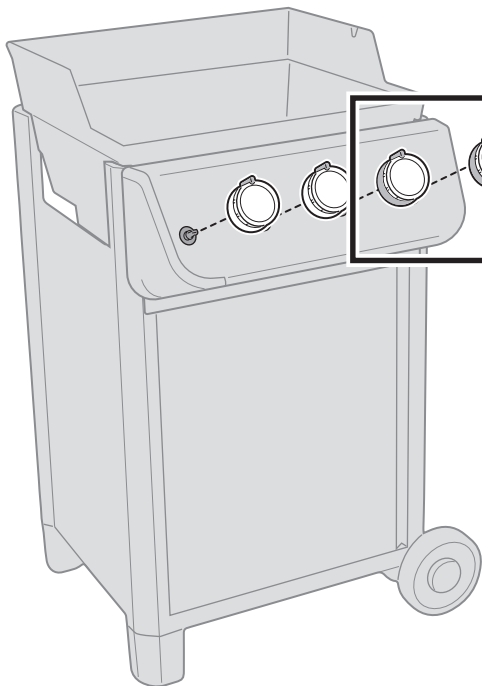
20



-1



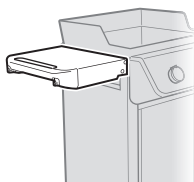
21



# 22



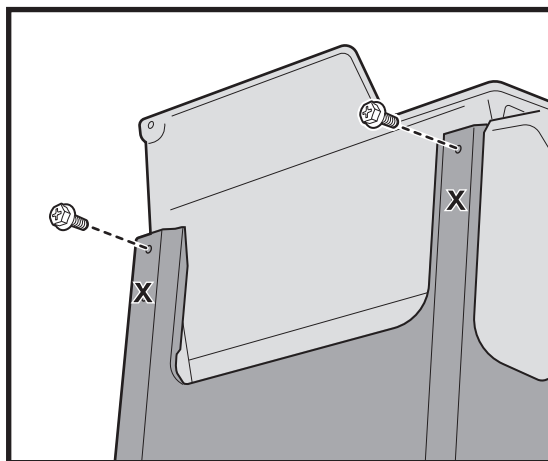
-2



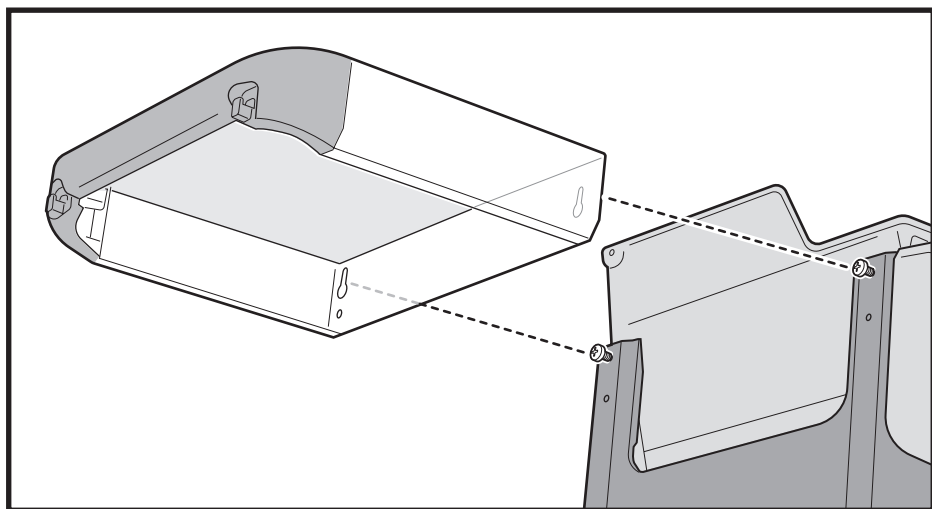
Finger tighten only.

Apretar sólo manualmente.

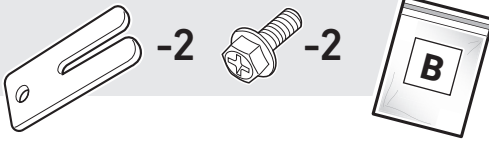
Serrage manuel uniquement.



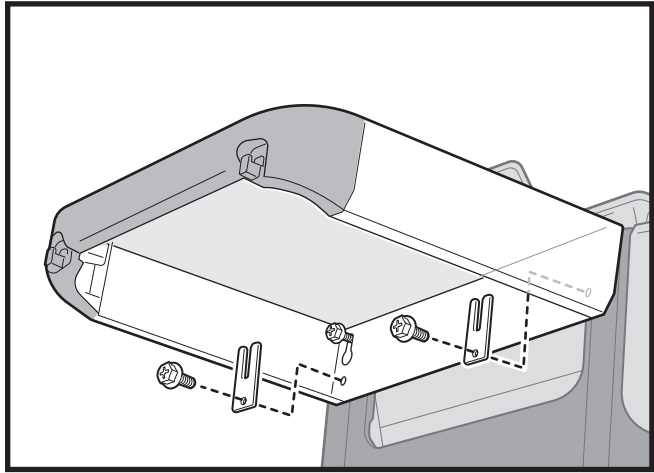
# 23



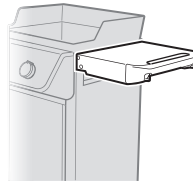
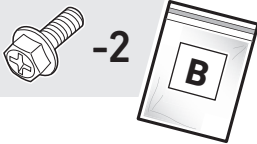
# 24



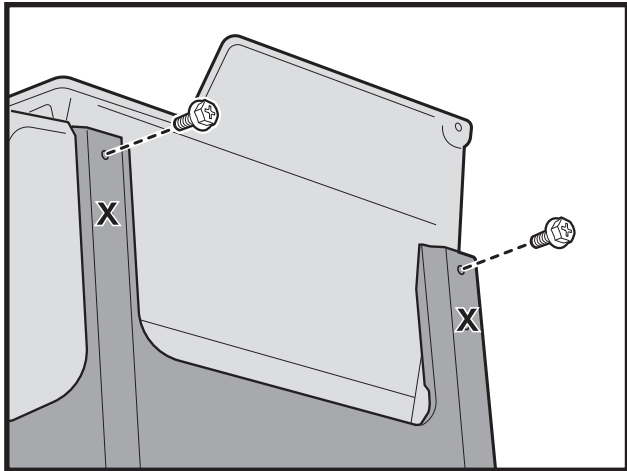
**Fully tighten.**  
**Apriete por completo.**  
**Serrage complet.**



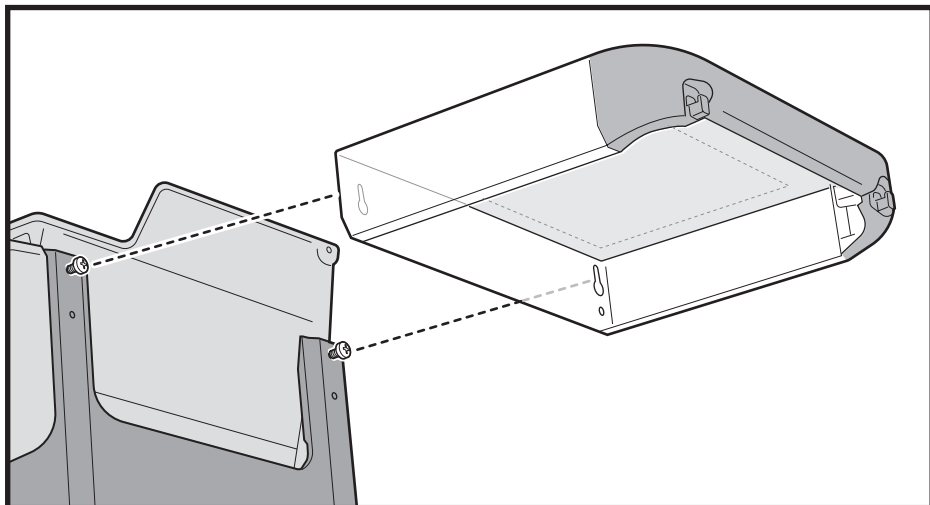
# 25



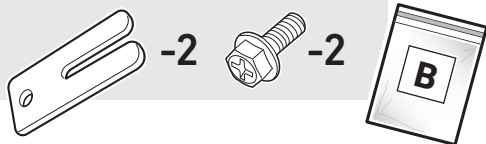
**Finger tighten only.**  
**Apretar sólo manualmente.**  
**Serrage manuel uniquement.**



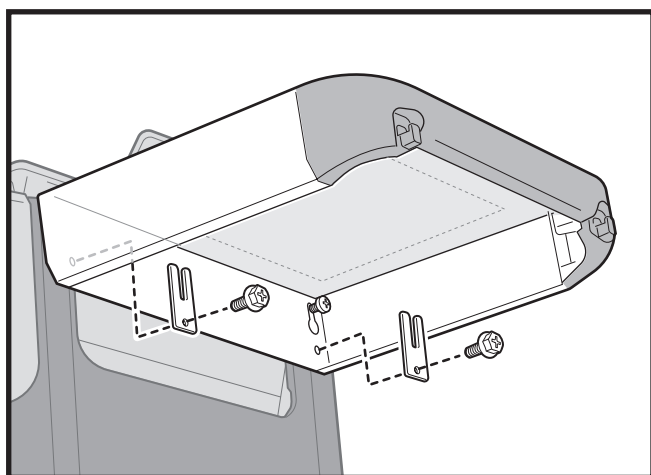
# 26



# 27



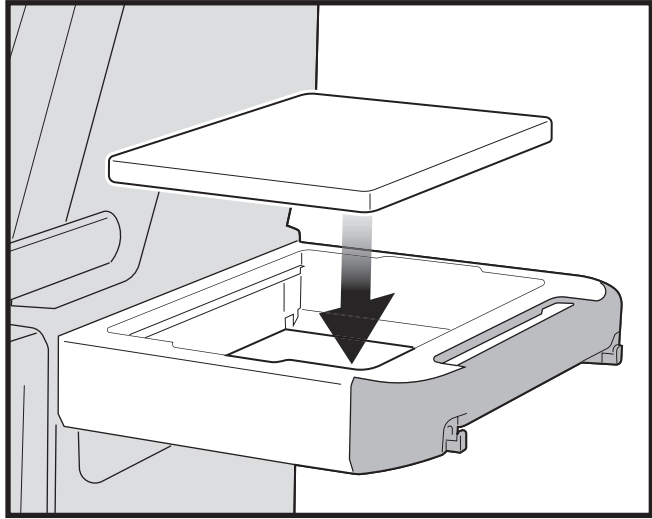
**Fully tighten.**  
**Apriete por completo.**  
**Serrage complet.**



*For select models only.*

*Solo para modelos seleccionados.*

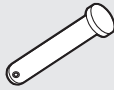
*Seulement pour certains modèles.*



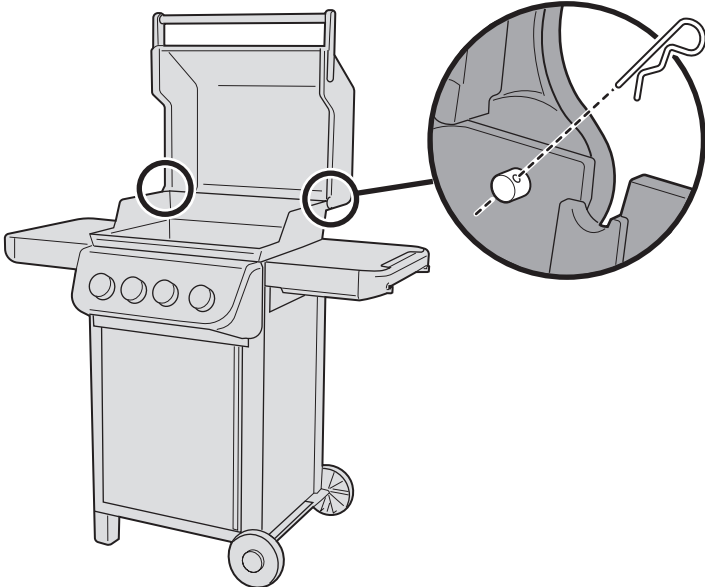
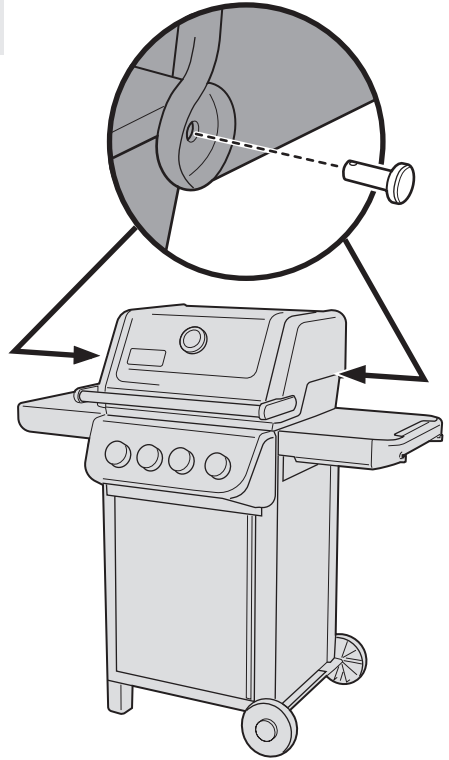
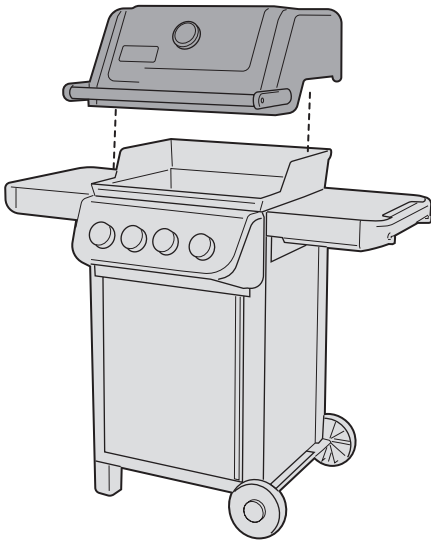
29



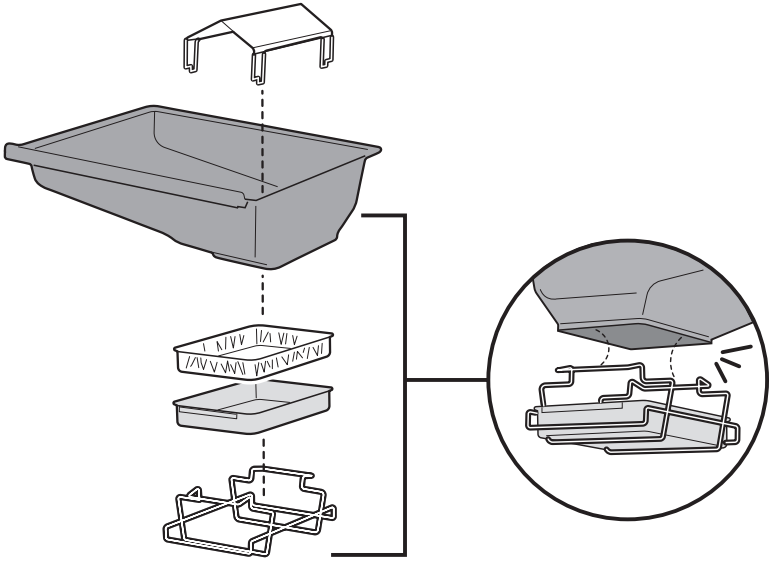
-2



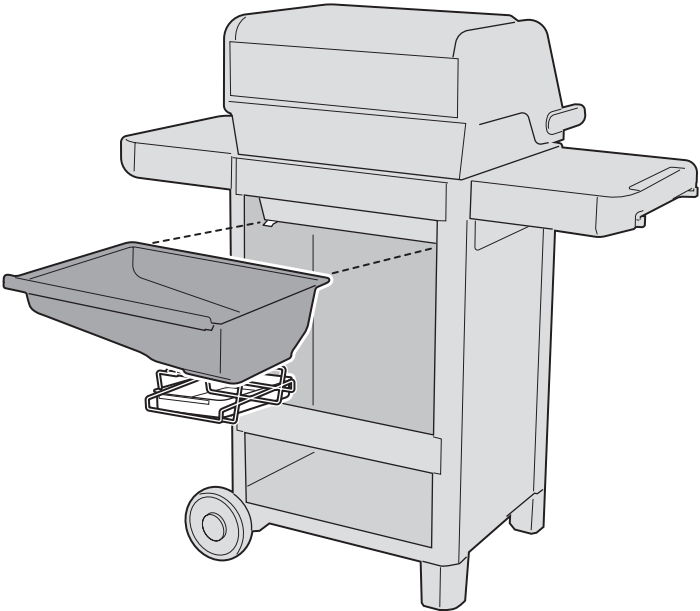
-2

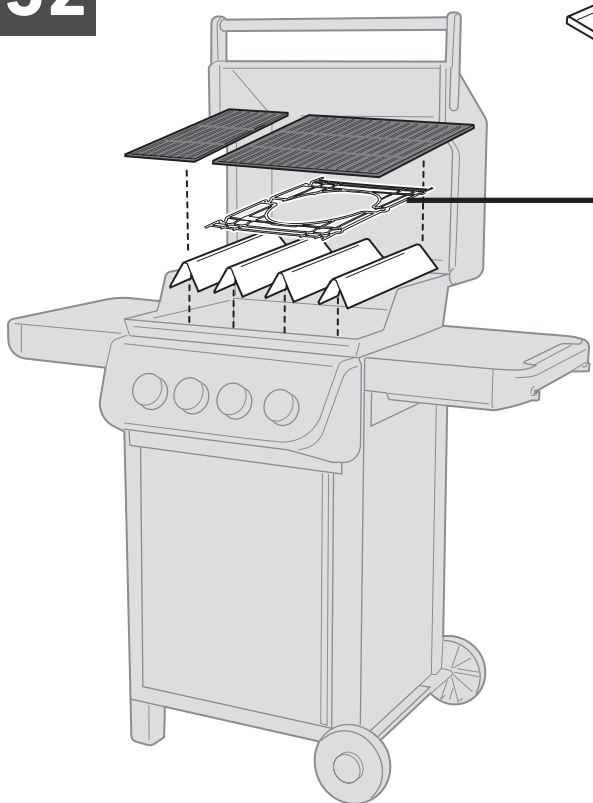


30



31





**For select models only.**

***Refer to your Weber Crafted Outdoor Kitchen Collection accessory instructions.***

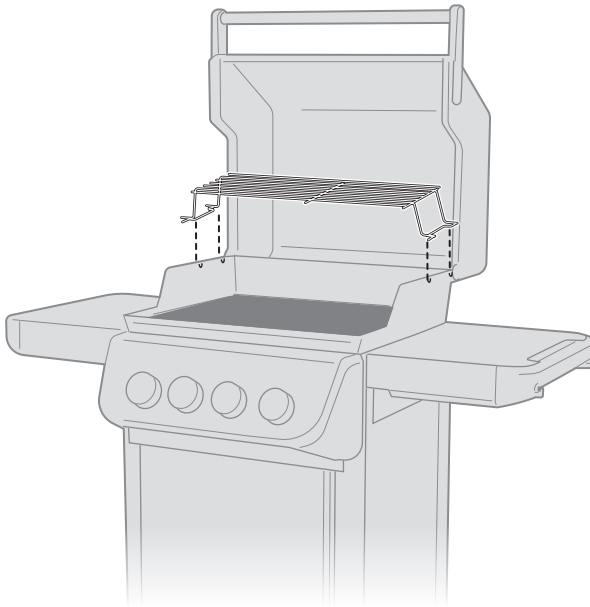
**Solo para modelos seleccionados.**

***Consulte las instrucciones de los accesorios Weber Crafted Outdoor Kitchen Collection.***

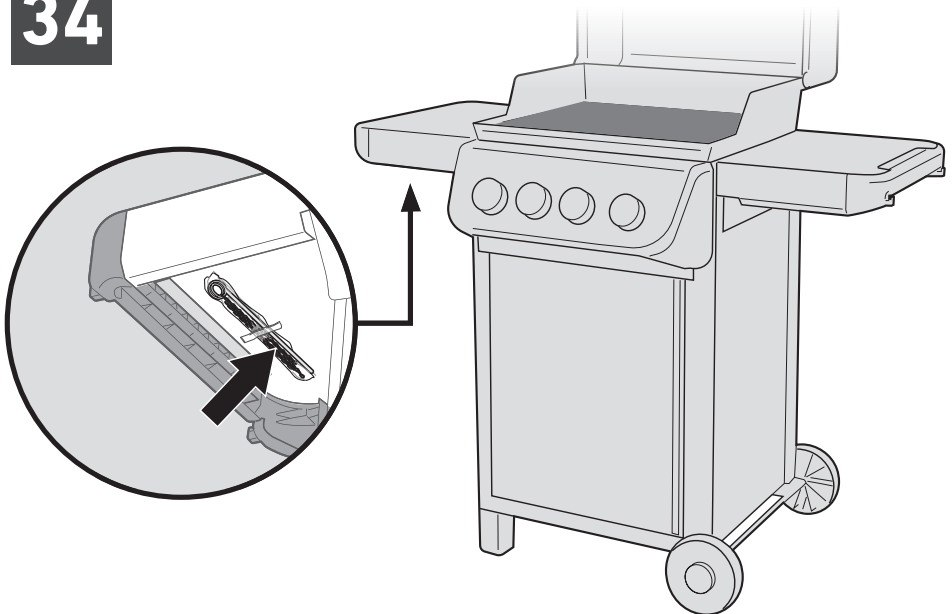
**Seulement pour certains modèles.**

***Reportez-vous aux instructions des accessoires de la Collection cuisine extérieure Weber Crafted.***

33



34



**Refer to the Troubleshooting section of your Owner's Guide for match lighting instructions.**

**Consulte la sección "Resolución de problemas" de la guía del propietario para más información sobre el encendido con un cerillo.**

**Reportez-vous à la section Dépannage du manuel du propriétaire pour les instructions d'allumage avec des allumettes.**





- ⚠ Make sure all parts are assembled and all hardware is tightened before operating your grill.
- ⚠ Antes de usar el asador, asegúrese de que todas las partes estén armadas y apretadas.
- ⚠ Assurez-vous que toutes les pièces sont assemblées et que tous les éléments de fixation sont bien serrés avant d'utiliser votre barbecue.

## REGISTER TODAY.

Register your grill to receive exclusive WEBER content that is sure to make you the ultimate backyard hero.

## REGÍSTRATE HOY.

Registra tu asador y recibe contenidos WEBER exclusivos que seguro te convertirán en el héroe definitivo de cualquier reunión.

## ENREGISTREZ-LE AUJOURD'HUI.

Enregistrez votre barbecue pour recevoir du contenu WEBER exclusif qui fera de vous le maître incontesté de la cuisson à l'extérieur.



U.S./EE. UU./États-Unis:  
1-800-446-1071



Mexico/México/Mexique :  
01 800 0093237



Canada/Canadá/Canada :  
1-800-446-1071