



Searwood 600 / XL 600

ASSEMBLY GUIDE
GUÍA DE MONTAJE
GUIDE DE MONTAGE



Scan for easy 3D instructions

Tap. Zoom. Rotate with official interactive instructions on the BILT app.



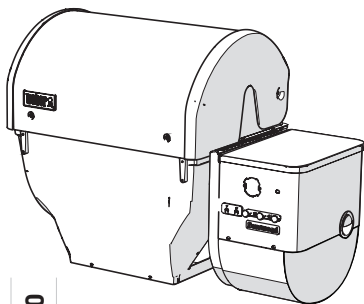
BILT®



8651006

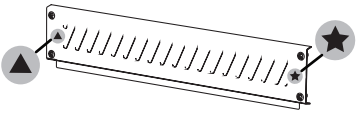
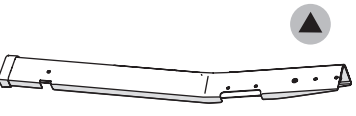
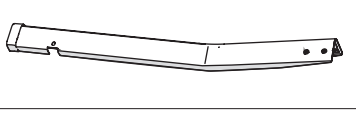
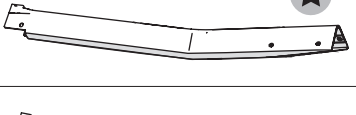





03/13/24

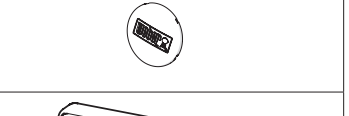




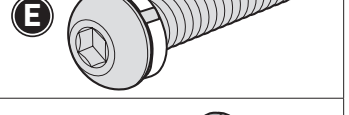
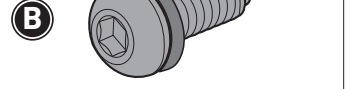
enUS / esMX / frCA



600	XL 600	
1	1	
1	1	
0	1	
1	1	
1	1	
1	1	

600	XL 600	
1	1	
1	1	
2	2	
1	1	
1	1	
1	1	
1	1	
1	1	
2	2	

600	XL 600	
1	1	
1	1	
1	1	
1	1	
1	1	
1	1	
1	1	
1	1	
2	2	

600	XL 600	
2	2	
1	1	
1	1	
2	2	
4	4	
2	2	
20	20	

TOOLS INCLUDED:
HERRAMIENTAS INCLUIDAS:
OUTILS INCLUS :



- EN** Two people required for assembly.
- Assemble grill on a flat, level, and soft surface.
- Do not use power tools for assembly.
- Always keep the lid closed while assembling or moving the grill unless otherwise instructed.
- Make sure all parts are assembled and all hardware is tightened before operating your grill.
- Remove all packaging materials and protective film before operating your grill.
- Keep all packaging to prevent damaging the grill during assembly.

- esMX** Se requieren dos personas para el montaje.
- Montar la barbacoa sobre una superficie plana, nivelada y blanda.
- No utilice herramientas eléctricas para el montaje.
- Mantenga siempre cerrada la tapa mientras monta o mueve la barbacoa, a menos que se indique lo contrario.
- Antes de usar la barbacoa, asegúrese de que todas las piezas estén montadas y apretadas.
- Retire todos los materiales de embalaje y la película protectora antes de usar el asador.
- Conserve todo el embalaje para evitar dañar la barbacoa durante el montaje.

- frCA** Deux personnes sont nécessaires pour le montage.
- Assemblez le barbecue sur une surface plane, plane et souple.
- Ne pas utiliser d'outils électriques pour le montage.
- Gardez toujours le couvercle fermé pendant l'assemblage ou le déplacement du barbecue, sauf indication contraire.
- Assurez-vous que toutes les pièces sont assemblées et que toutes les fixations sont serrées avant de mettre votre barbecue en marche.
- Retirez tous les matériaux d'emballage et le film protecteur avant d'utiliser votre barbecue.
- Conservez tous les emballages pour éviter d'endommager le barbecue pendant l'assemblage.



- Download the free BILT™ app for 3D step-by-step instructions.
- Descargue la app gratuita BILT™ para obtener instrucciones 3D paso a paso.
- Téléchargez gratuitement l'application BILT™ pour obtenir des instructions étape par étape en 3D.

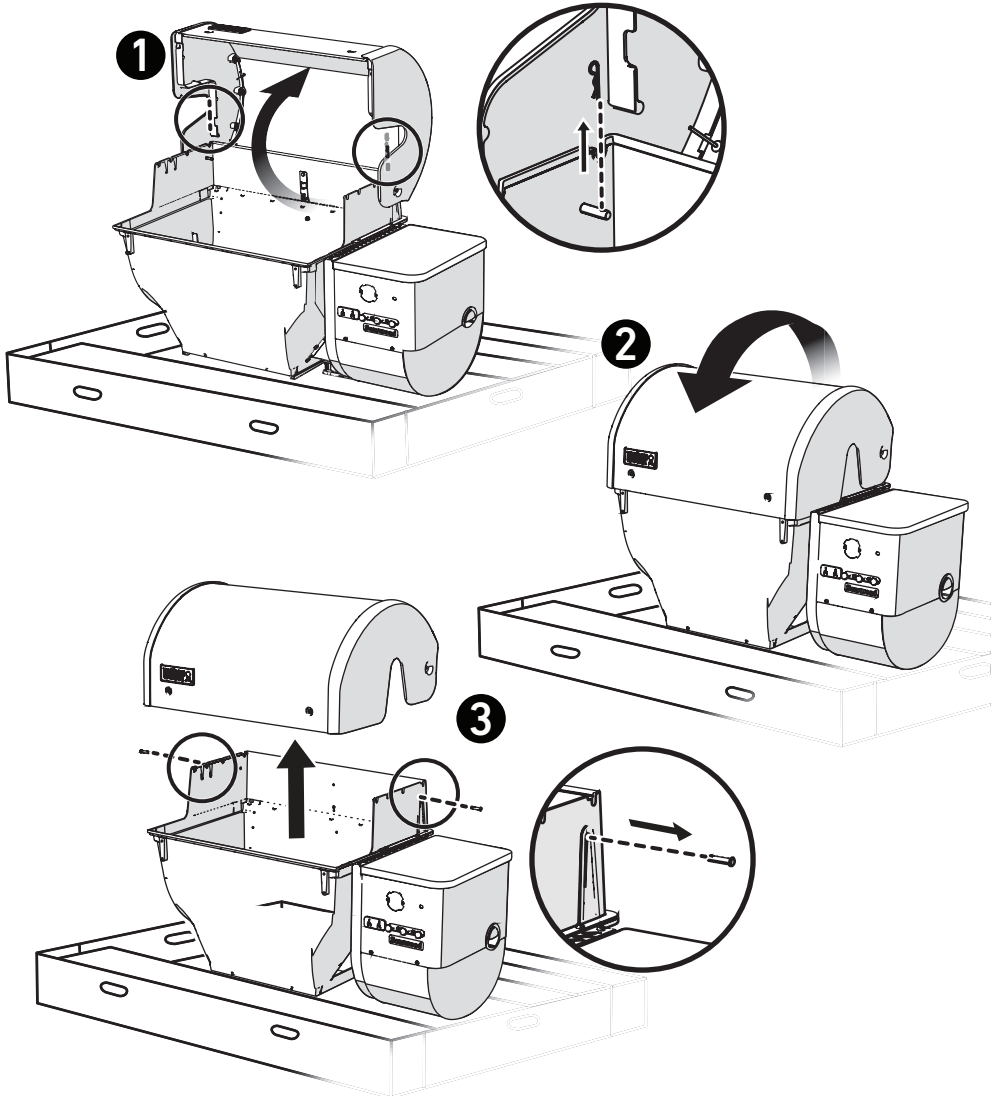
1

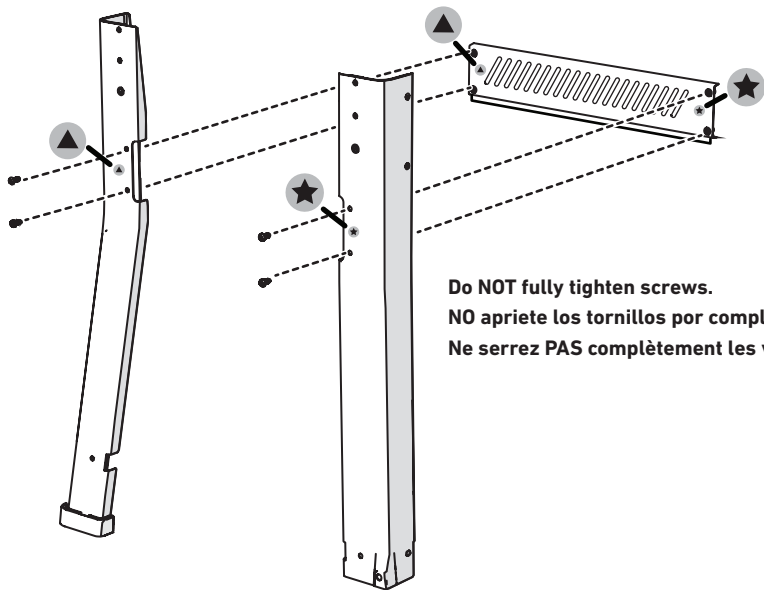
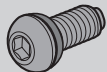
Note: Two people are required for this assembly step.

Nota: Se requieren dos personas para llevar a cabo este paso del proceso de armado.

Remarque : Il faut être deux pour réaliser cette étape de l'assemblage.

- △ Remove enough packages from the cookbox to remove the lid, then remove all remaining packages from the cookbox.
- △ Extraiga suficientes paquetes de la caja de cocción para retirar la tapa y, a continuación, extraiga todos los paquetes restantes de la caja de cocción.
- △ Retirez suffisamment d'emballages de la cuve de cuisson pour retirer le couvercle, puis retirez tous les emballages restants de la cuve de cuisson.



2**B****4-**

Do NOT fully tighten screws.
NO apriete los tornillos por completo.
Ne serrez PAS complètement les vis.

3

Note: Two people are required for this assembly step.

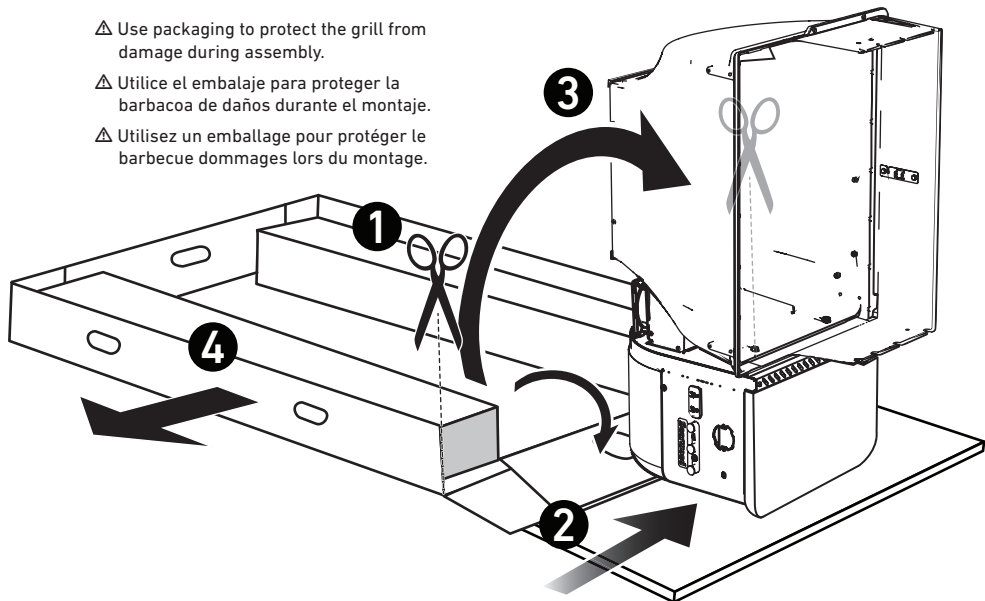
Nota: Se requieren dos personas para llevar a cabo este paso del proceso de armado.

Remarque : Il faut être deux pour réaliser cette étape de l'assemblage.

△ Use packaging to protect the grill from damage during assembly.

△ Utilice el embalaje para proteger la barbacoa de daños durante el montaje.

△ Utilisez un emballage pour protéger le barbecue dommages lors du montage.



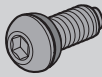
4

Note: Two people are required for this assembly step.

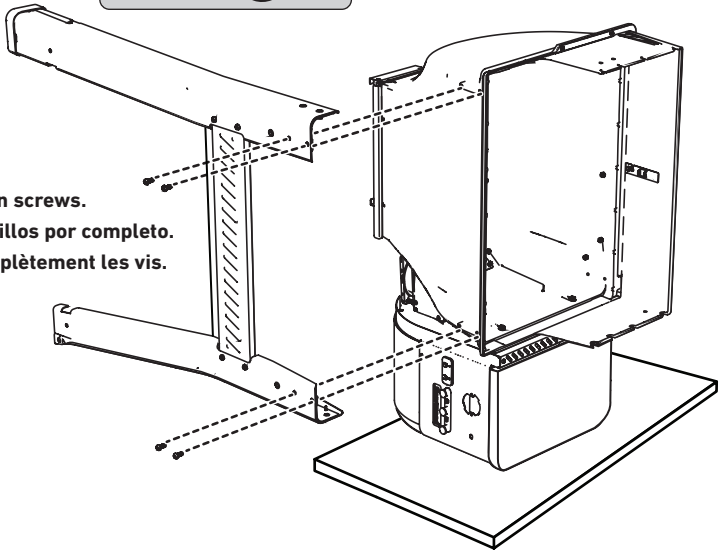
Nota: Se requieren dos personas para llevar a cabo este paso del proceso de armado.

Remarque : Il faut être deux pour réaliser cette étape de l'assemblage.

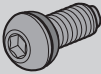
B 4-



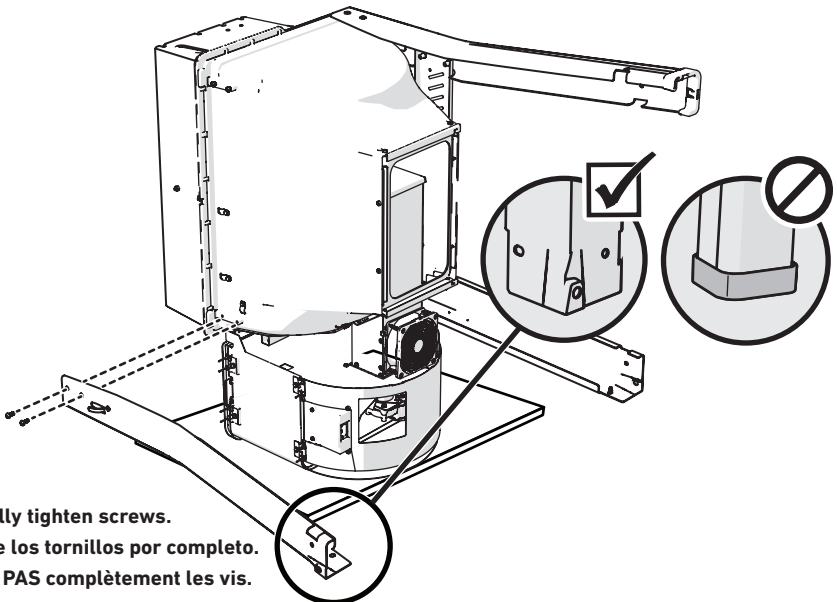
Do NOT fully tighten screws.
NO apriete los tornillos por completo.
Ne serrez PAS complètement les vis.

**5**

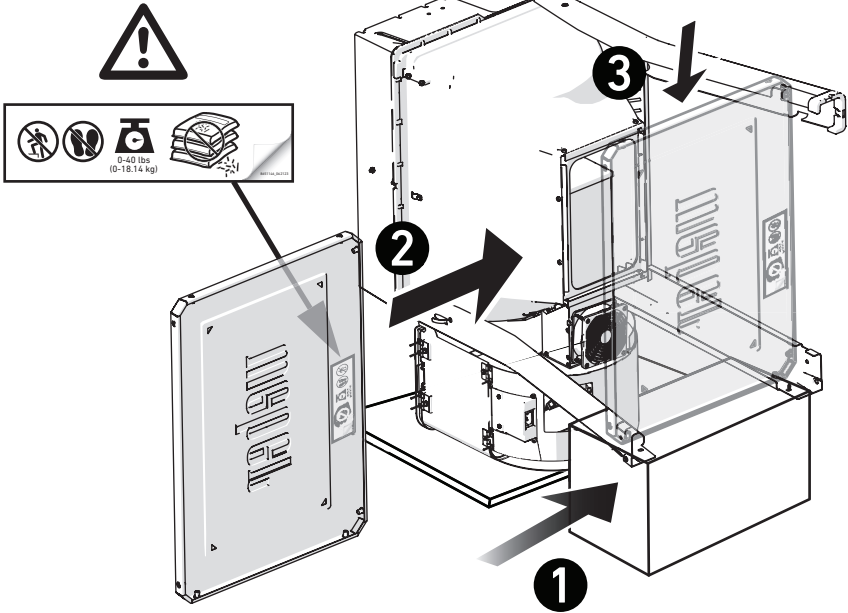
B 2-



Do NOT fully tighten screws.
NO apriete los tornillos por completo.
Ne serrez PAS complètement les vis.



6



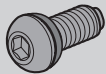
⚠ Use packaging to protect the grill from damage during assembly.

⚠ Utilice el embalaje para proteger la barbacoa de daños durante el montaje.

⚠ Utilisez un emballage pour protéger le barbecue dommages lors du montage.

B

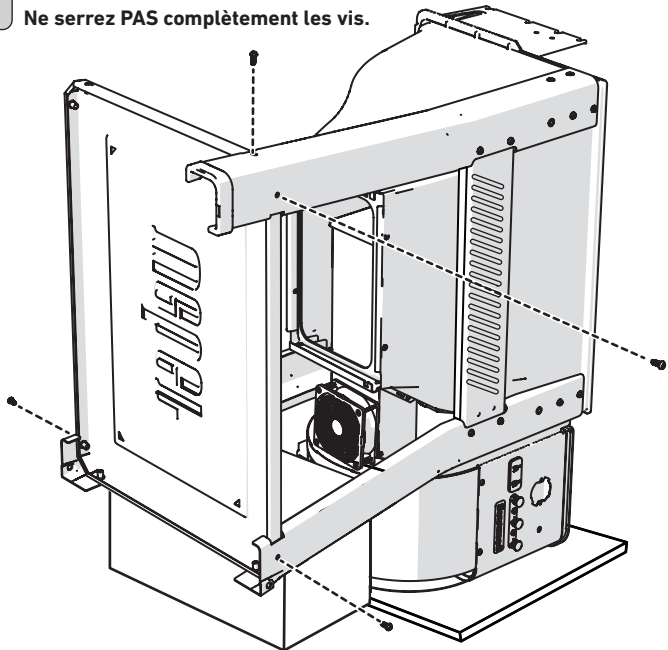
4 -



Do NOT fully tighten screws.

NO apriete los tornillos por completo.

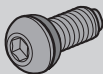
Ne serrez PAS complètement les vis.



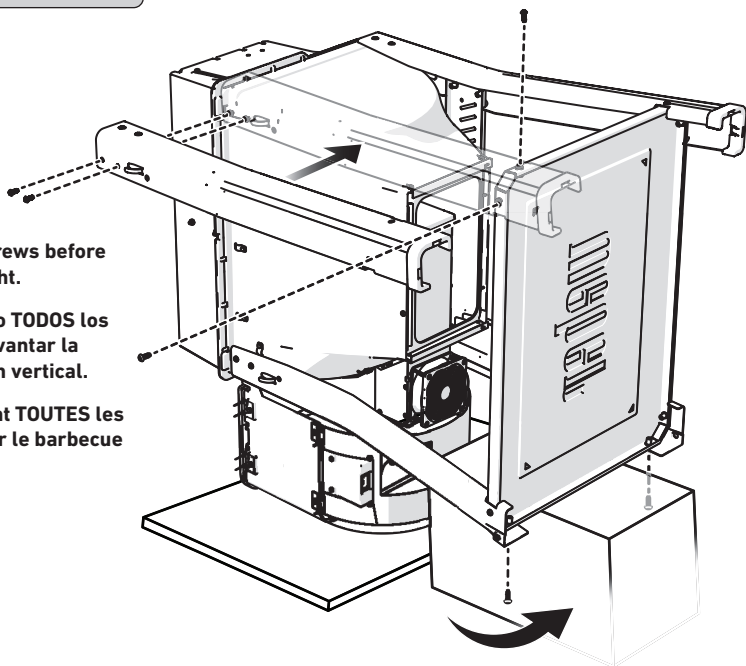
7

B

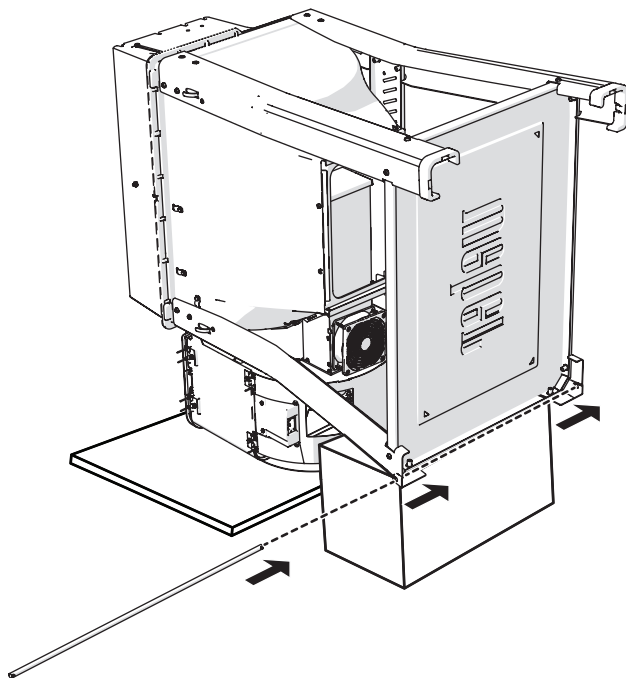
6-



- Fully tighten ALL screws before lifting the grill upright.
- Apriete por completo TODOS los tornillos antes de levantar la barbacoa en posición vertical.
- Serrez complètement TOUTES les vis avant de soulever le barbecue à la verticale.

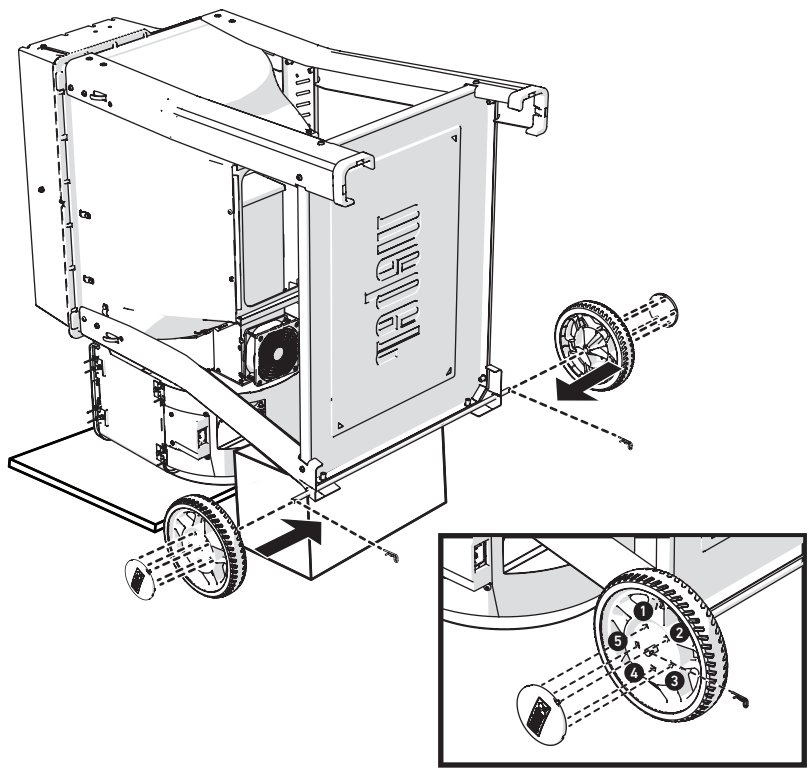


8



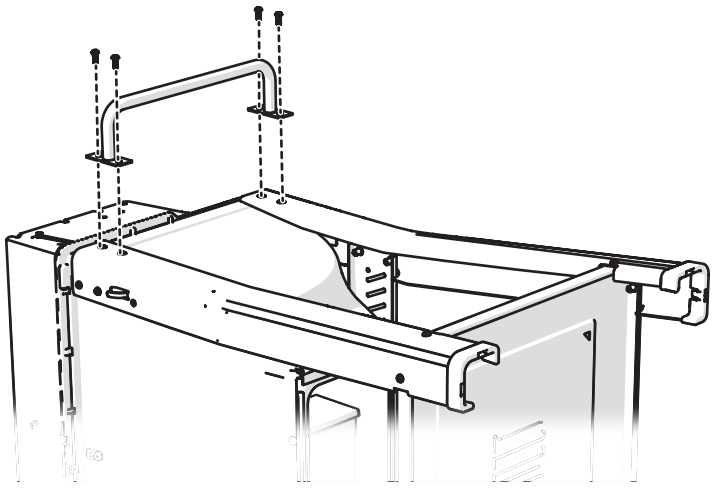
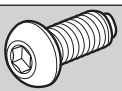
9

C 2-



10

D 4-



11

Note: Two people are required for this assembly step.

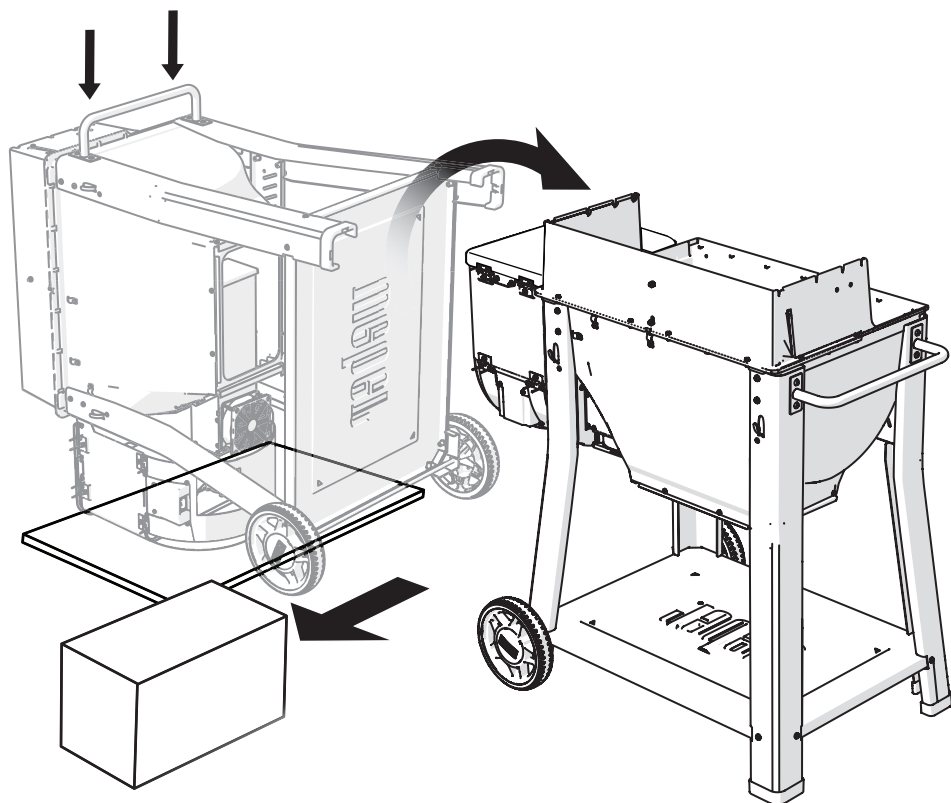
Nota: Se requieren dos personas para llevar a cabo este paso del proceso de armado.

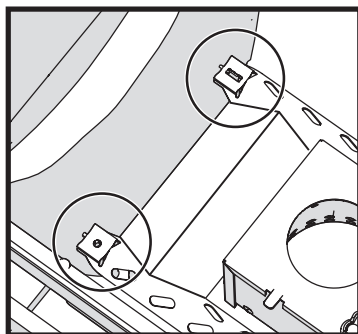
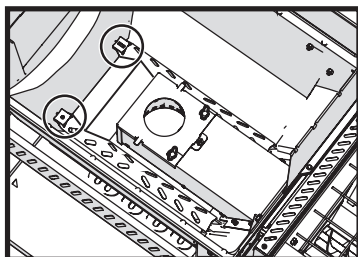
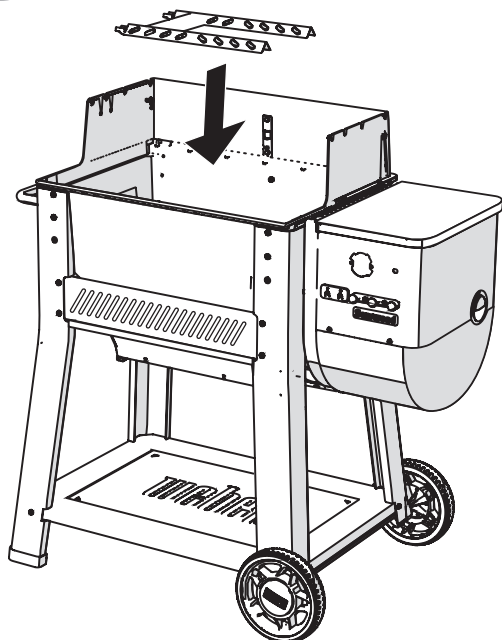
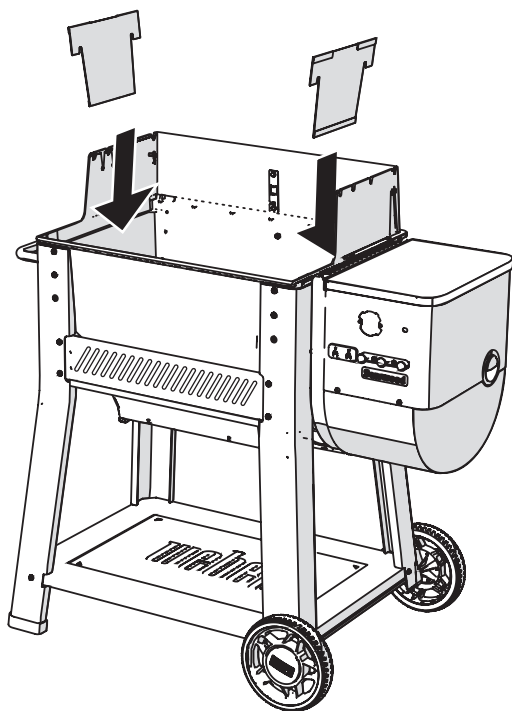
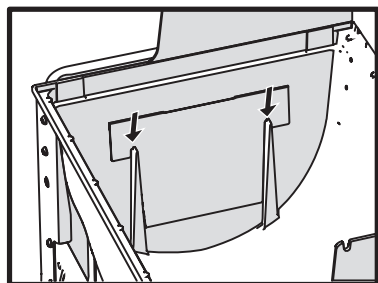
Remarque : Il faut être deux pour réaliser cette étape de l'assemblage.

• Fully tighten ALL screws before lifting the grill upright.

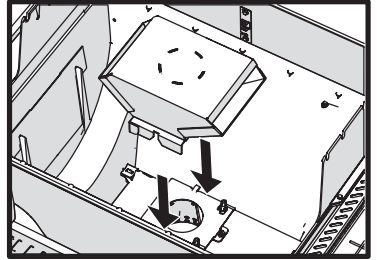
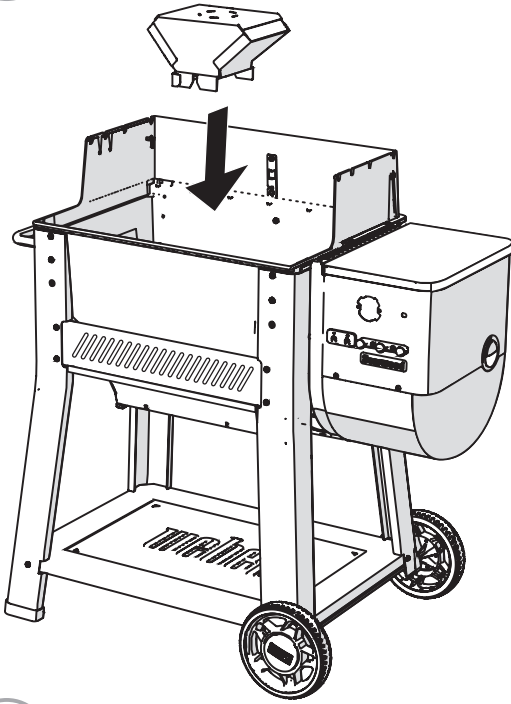
• Apriete por completo TODOS los tornillos antes de levantar la barbacoa en posición vertical.

• Serrez complètement TOUTES les vis avant de soulever le barbecue à la verticale.

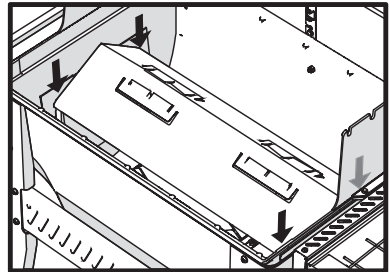
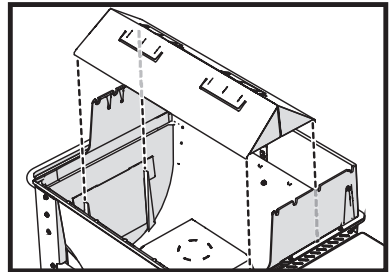
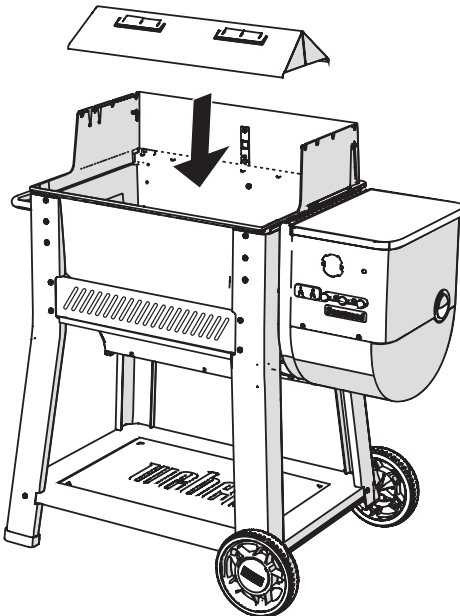




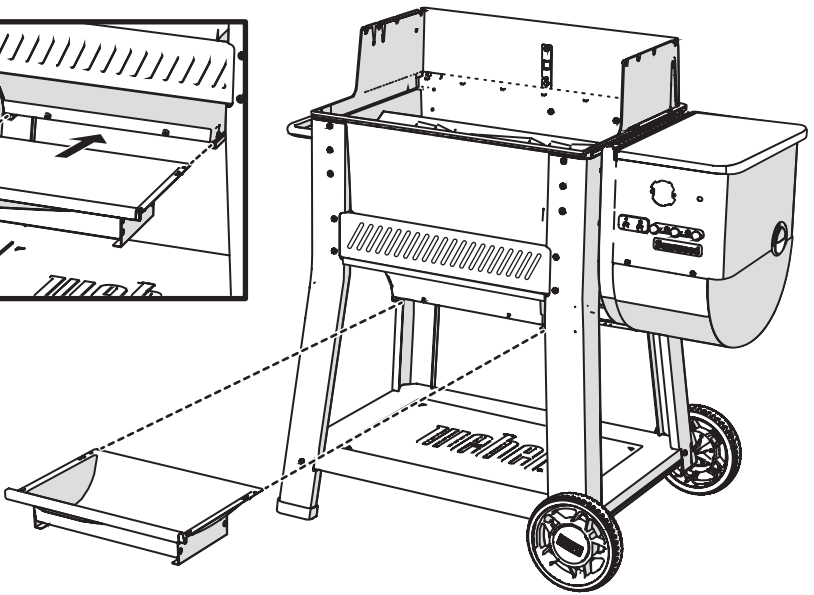
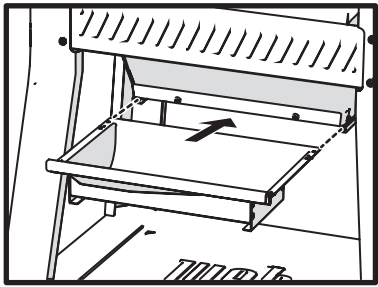
14



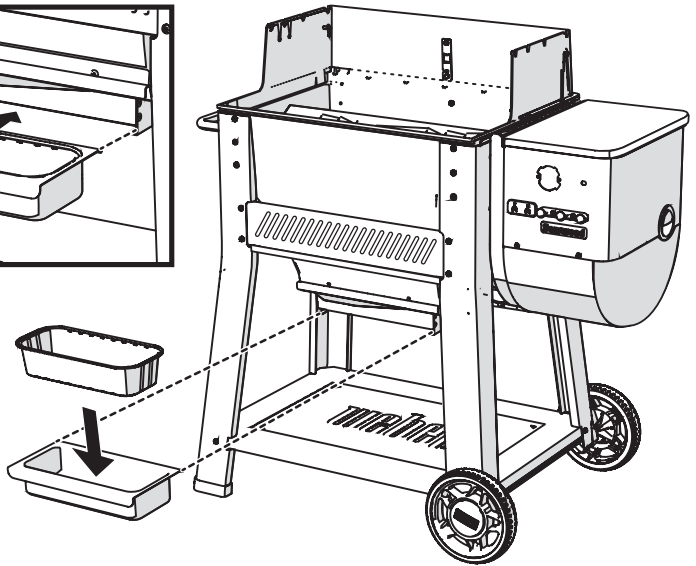
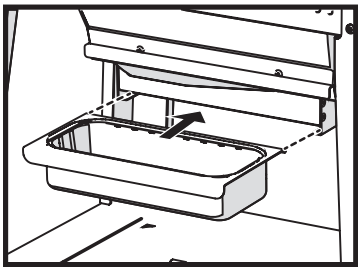
15



16



17



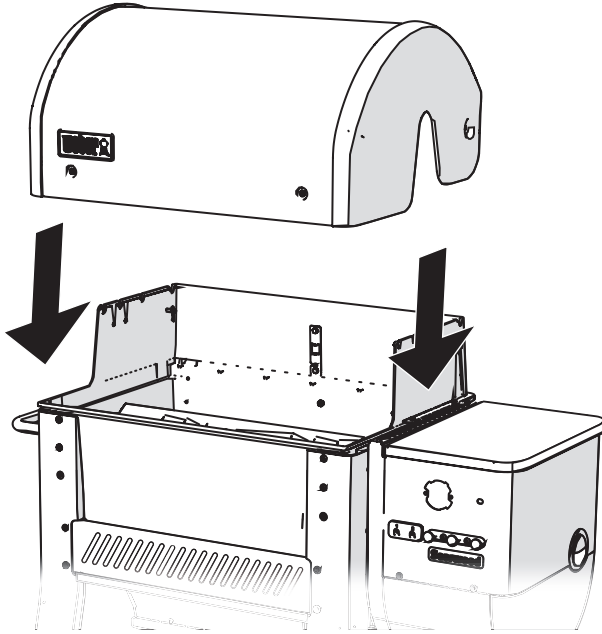
18



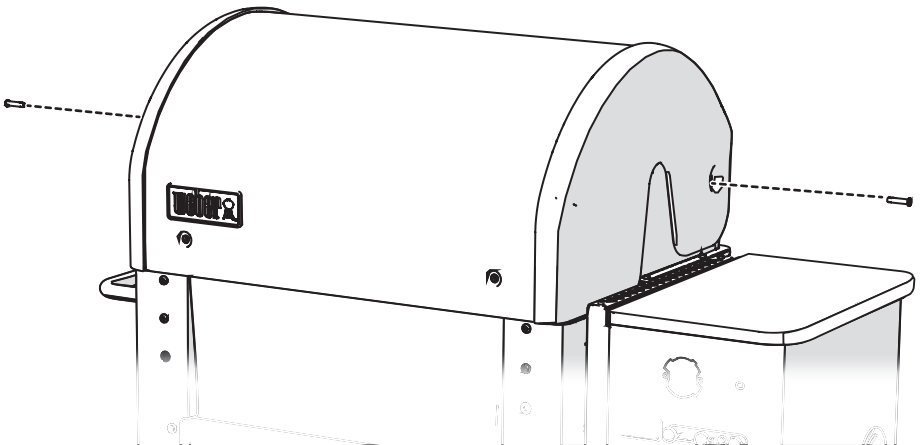
Note: Two people are required for this assembly step.

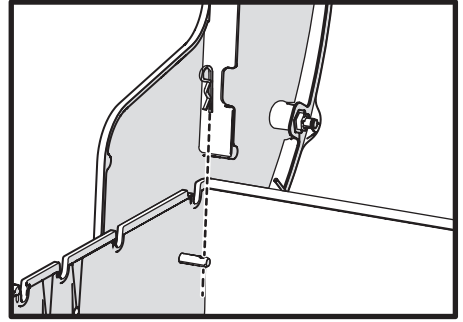
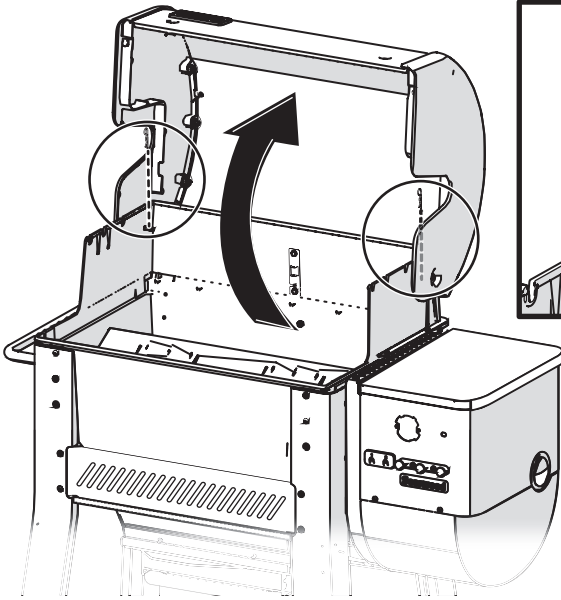
Nota: Se requieren dos personas para llevar a cabo este paso del proceso de armado.

Remarque : Il faut être deux pour réaliser cette étape de l'assemblage.

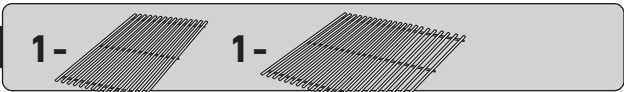


19

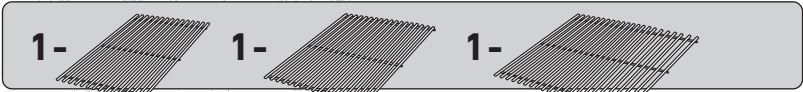
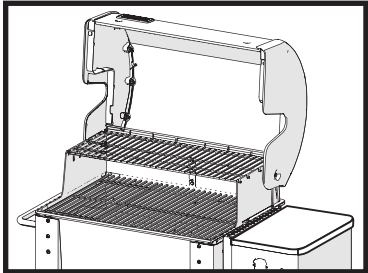
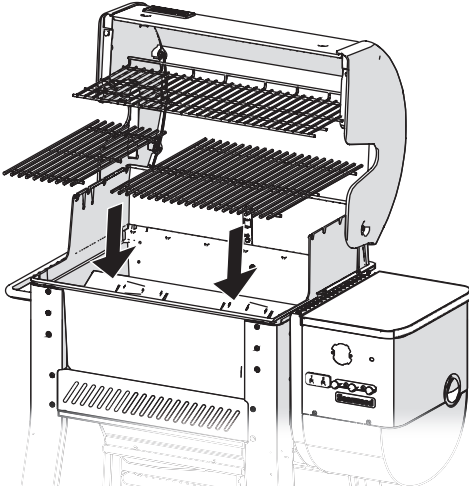




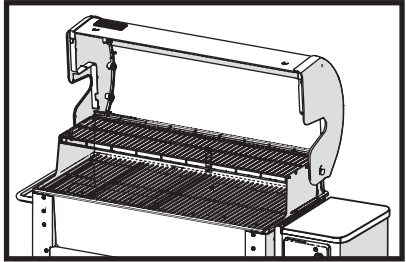
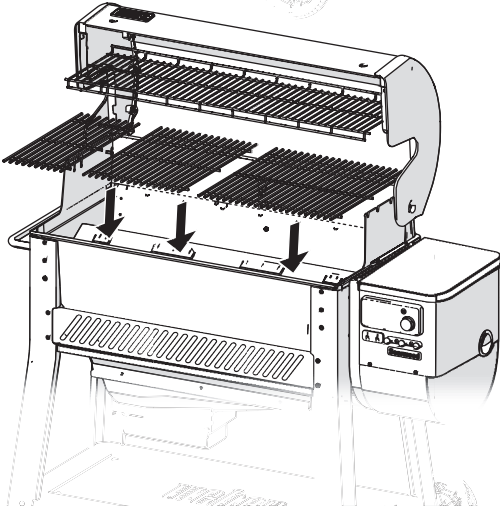
21



SEARWOOD 600

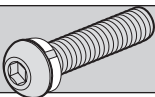


SEARWOOD XL 600

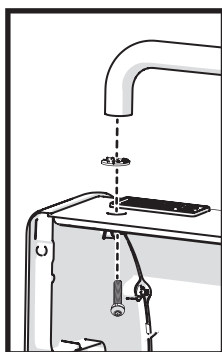
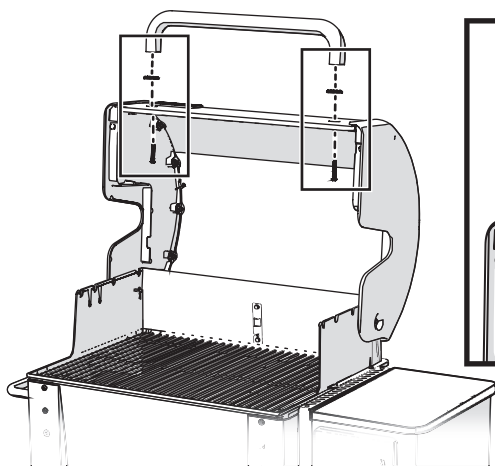


22

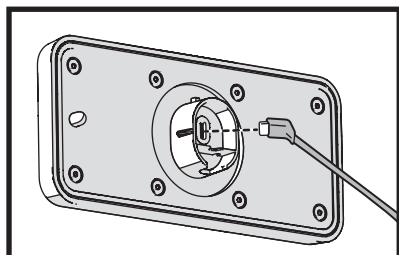
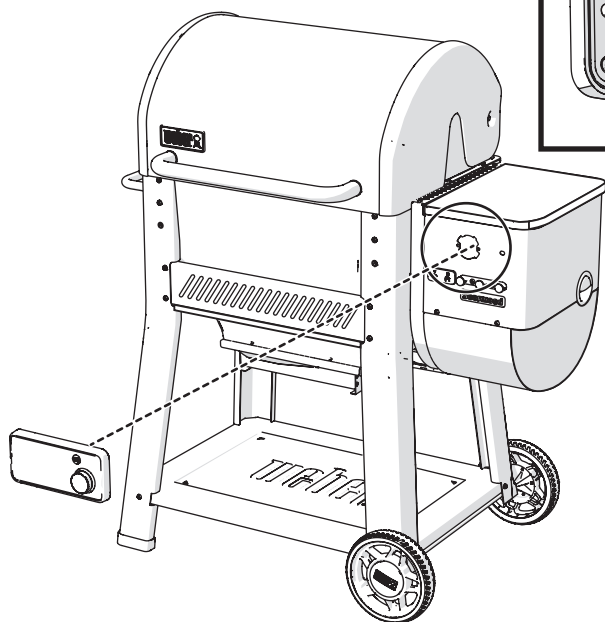
E 2-

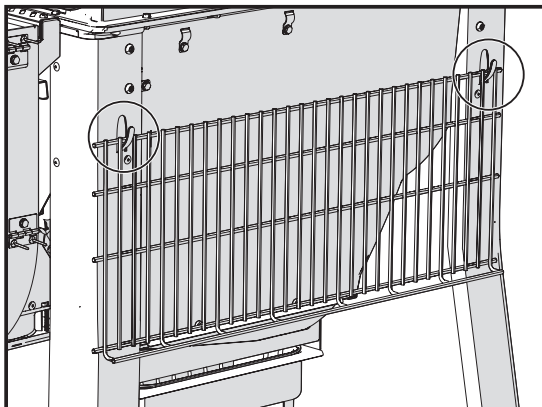
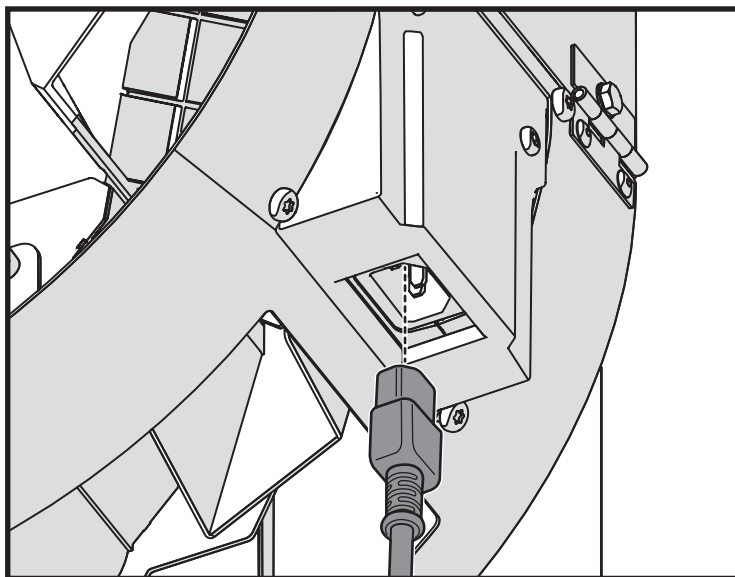


F 2-



23





- Make sure all parts are assembled and all hardware is tightened before operating your grill.
- Antes de usar el asador, asegúrese de que todas las partes estén armadas y apretadas.
- Assurez-vous que toutes les pièces sont assemblées et que tous les éléments de fixation sont bien serrés avant d'utiliser votre barbecue.



EN Scan the QR code to download the WEBER CONNECT app.

To fully activate and update your new WEBER CONNECT digital LCD controller, it is important to first download the WEBER CONNECT app.

Download, connect and register to receive:

- Flip and Serve Notifications
- Food Readiness Countdowns
- Custom Food Doneness Alerts
- Step-by-step Grilling Assistance

esMX Escanea el código QR para descargar la app WEBER CONNECT.

Para activar y actualizar por completo el nuevo controlador digital LCD WEBER CONNECT, es importante descargar primero la app WEBER CONNECT.

Descargue la app, conéctese y regístrese para recibir lo siguiente:

- Notificaciones para voltear y servir
- Temporizadores de cuenta atrás
- Alertas personalizadas de punto de cocción de alimentos
- Asistencia para cocinar paso a paso

frCA Scannez le code QR pour télécharger l'application WEBER CONNECT.

Pour activer et mettre à jour complètement votre nouveau contrôleur LCD numérique WEBER CONNECT, il est important de télécharger d'abord l'application WEBER CONNECT.

Téléchargez, connectez-vous et enregistrez-vous pour recevoir :

- Savoir quand retourner et servir
- Suivre des comptes à rebours de cuisson
- Des alertes de degrés de cuisson personnalisés
- Recevoir de l'assistance à chaque étape de la cuisson



WEBER-STEPHEN PRODUCTS LLC
www.weber.com