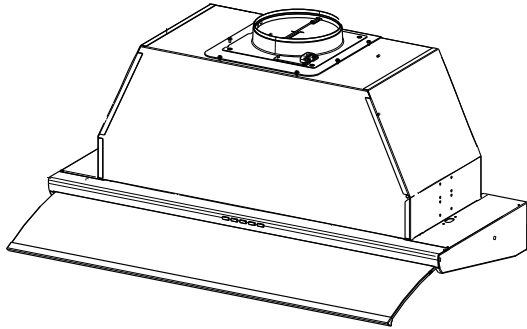




VELVET

Glass Slideout Rangehood



- Installation Instructions
- Use and Care Information

READ AND SAVE THESE INSTRUCTIONS

The Installer must leave these instructions with the homeowner. The homeowner must keep these instructions for future reference and for local electrical inspectors' use.

READ THESE INSTRUCTIONS BEFORE YOU START INSTALLING THIS RANGEHOOD

WARNING: - TO REDUCE THE RISK OF A RANGE TOP GREASE FIRE: a) Never leave surface units unattended at high settings. Boilovers cause smoking and greasy spillovers that may ignite. Heat oils slowly on low or medium setting. b) Always turn hood ON when cooking at high heat or when flambeing food (i.e. Crepes Suzette, Cherries Jubilee, Peppercorn Beef Flambé). c) Clean ventilating fans frequently. Grease should not be allowed to accumulate on fan or filter. d) Use proper pan size. Always use cookware appropriate for the size of the surface element.

WARNING: - TO REDUCE THE RISK OF INJURY TO PERSONS IN THE EVENT OF A RANGE TOP GREASE FIRE, OBSERVE THE FOLLOWING (*): a) SMOTHER FLAMES with a close-fitting lid, cookie sheet, or metal tray, then turn off the burner. BE CAREFUL TO PREVENT BURNS. If the flames do not go out immediately EVACUATE AND CALL THE FIRE DEPARTMENT. b) NEVER PICK UP A FLAMING PAN - You may be burned. c) DO NOT USE WATER, including wet dishcloths or towels - a violent steam explosion will result. d) Use an extinguisher ONLY if: 1) You know you have a Class ABC extinguisher, and you already know how to operate it. 2) The fire is small and contained in the area where it started. 3) The fire department is being called. 4) You can fight the fire with your back to an exit. (*) Based on "Kitchen Firesafety Tips" published by NFPA.

ALL WALL AND FLOOR OPENINGS WHERE THE RANGEHOOD IS INSTALLED MUST BE SEALED.

This rangehood requires at least 24" of clearance between the bottom of the rangehood and the cooking surface or countertop. This minimum clearance may be higher depending on local building code. For example, for gas ranges, a minimum of 30" may be required. The maximum depth of overhead cabinets is 13". Overhead cabinets on both sides of this unit must be a minimum of 18" above the cooking surface or countertop. Consult the cooktop or range installation instructions given by the manufacturer before making any cutouts.

LISEZ BIEN CETTE FICHE AVANT D'INSTALLER LA HOTTE

AVERTISSEMENT - POUR MINIMISER LE RISQUE D'UN FEU DE GRAISSE SUR LA TABLE DE CUISSON : a) Ne jamais laisser un élément de la table de cuisson fonctionner sans surveillance à la puissance de chauffage maximale; un renversement/débordement de matière grasseuse pourrait provoquer une inflammation et le génération de fumée. Utiliser toujours une puissance de chauffage moyenne ou basse pour le chauffage d'huile. b) Veiller à toujours faire fonctionner le ventilateur de la hotte lors d'une cuisson avec une puissance de chauffage élevée ou lors de la cuisson d'un mets à flamber (i.e. Crepes Suzette, Cherries Jubilee, Peppercorn Beef Flambé). c) Nettoyer fréquemment les ventilateurs d'extraction. Veiller à ne pas laisser de la graisse s'accumuler sur les surfaces du ventilateur ou des filtres. d) Utiliser toujours un ustensile de taille appropriée. Utiliser toujours un ustensile de taille adapté à la taille de l'élément chauffant.

AVERTISSEMENT: - POUR PRÉVENIR LES BLESSURES EN CAS DE FEU SUIVRE LES RECOMMANDATIONS SUIVANTES (*): a) ÉTOUFFEZ LE FEU avec un couvercle métallique et fermez le brûleur. Si le feu ne s'éteint pas tout de suite, QUITTEZ LES LIEUX ET APPELEZ LES POMPIERS. b) NE TOUCHEZ JAMAIS UNE CASSEROLE EN FLAMMES. c) N'UTILISEZ JAMAIS DE L'EAU ou un torchon mouillé pour éteindre le feu - ce qui pourrait causer une explosion de vapeur. d) N'utilisez un extincteur que si: 1. Vous avez un modèle ABC et vous connaissez bien son mode d'emploi. 2. Le feu est petit et peu répandu. 3. Les pompiers sont déjà prévenus. 4. Vous avez une sortie derrière vous. (*) Basé sur la "cuisine Firesafety incline" édité par NFPA.

TOUTE OUVERTURE DANS LE MUR OU LE PLANCHER À PROXIMITÉ DE LA HOTTE DOIT ÊTRE SCELLÉ

Gardez 24 po. de hauteur entre le bas de la hotte et la surface de cuisson. Cette hauteur minimum peut être plus haute suivant le code municipal. Par exemple, les cuisinières à gaz peuvent requérir 30 po. de hauteur. Les armoires au-dessus ne dépasseront pas 13 po. de profondeur. Les armoires au-dessus de chaque côté devront être au moins à 18 po. au-dessus de la surface de cuisson. Consultez la fiche technique avant de découper les armoires.

VENTING REQUIREMENTS

Determine which venting method is best for your application. Ductwork can extend either through the wall or the roof.

The length of the ductwork and the number of elbows should be kept to a minimum to provide efficient performance. The size of the ductwork should be uniform. Do not install two elbows together. Use duct tape to seal all joints in the ductwork system. Use caulking to seal exterior wall or floor opening around the cap.

Flexible ductwork is not recommended. Flexible ductwork creates back pressure and air turbulence that greatly reduces performance.

Make sure there is proper clearance within the wall or floor for exhaust duct before making cutouts. Do not cut a joist or stud unless absolutely necessary. If a joist or stud must be cut, then a supporting frame must be constructed

FOR MORE SPECIFIC DUCTWORK INFORMATION, GO TO PAGE 5.

WARNING - To Reduce The Risk Of Fire, Use Only Metal Ductwork.

Cold Weather installations

An additional back draft damper should be installed to minimize backward cold air flow and a nonmetallic thermal break should be installed to minimize conduction of outside temperatures as part of the vent system. The damper should be on the cold air side of the thermal break. The break should be as close as possible to where the vent system enters the heated portion of the house.

WARNING

- Venting system **MUST** terminate outside the home.
- **DO NOT** terminate the ductwork in an attic or other enclosed space.
- **DO NOT** use 4" laundry-type wall caps.
- Flexible-type ductwork is not recommended.
- **DO NOT** obstruct the flow of combustion and ventilation air.
- Failure to follow venting requirements may result in a fire.

ELECTRICAL REQUIREMENTS

A 120 volt, 60 Hz AC-only electrical supply is required on a separate 15 amp fused circuit. A time-delay fuse or circuit breaker is recommended. The fuse must be sized per local codes in accordance with the electrical rating of this unit as specified on the serial/rating plate located inside the unit near the field wiring compartment. **THIS UNIT MUST BE CONNECTED WITH COPPER WIRE ONLY.** Wire sizes must conform to the requirements of the National Electrical Code, ANSI/NFPA 70 - latest edition, and all local codes and ordinances. Wire size and connections must conform with the rating of the appliance. Copies of the standard listed above may be obtained from:

National Fire Protection Association
Batterymarch Park
Quincy, Massachusetts 02269

For residential use only.

This appliance should be connected directly to the fused disconnect (or circuit breaker) through flexible, armored or nonmetallic sheathed copper cable. Allow some slack in the cable so the appliance can be moved if servicing is ever necessary. A UL Listed, 1/2" conduit connector must be provided at each end of the power supply cable (at the appliance and at the junction box).

When making the electrical connection, cut a 1 1/4" hole in the wall. A hole cut through wood must be sanded until smooth. A hole through metal must have a grommet.

WARNING - TO REDUCE THE RISK OF FIRE OR ELECTRIC SHOCK, do not use this fan with any solid-state speed control device.

WARNING - TO REDUCE THE RISK OF FIRE, ELECTRICAL SHOCK, OR INJURY TO PERSONS, OBSERVE THE FOLLOWING: Use this unit only in the manner intended by the manufacturer. If you have any questions, contact the manufacturer.

Before servicing or cleaning unit, switch power off at service panel and lock the service disconnecting means to prevent power from being switched on accidentally. When the service disconnecting means cannot be locked, securely fasten a prominent warning device, such as a tag, to the service panel.

CAUTION: For General Ventilating Use Only. Do Not Use To Exhaust Hazardous or Explosive Materials and Vapors.

WARNING - TO REDUCE THE RISK OF FIRE, ELECTRICAL SHOCK, OR INJURY TO PERSONS, OBSERVE THE FOLLOWING: Installation Work And Electrical Wiring Must Be Done By Qualified Person(s) In Accordance With All Applicable Codes And Standards, Including Fire-Rated Construction.

Sufficient air is needed for proper combustion and exhausting of gases through the flue (chimney) of fuel burning equipment to prevent backdrafting. Follow the heating equipment manufacturer's guideline and safety standards such as those published by the National Fire Protection Association (NFPA), and the American Society for Heating, Refrigeration and Air Conditioning Engineers (ASHRAE), and the local code authorities.

When cutting or drilling into wall or ceiling, do not damage electrical wiring and other hidden utilities.

Ducted fans must always be vented to the outdoors.

WARNING

- Electrical ground is required on this rangehood.
- If cold water pipe is interrupted by plastic, nonmetallic gaskets or other materials, **DO NOT** use for grounding.
- **DO NOT** ground to a gas pipe.
- **DO NOT** have a fuse in the neutral or grounding circuit. A fuse in the neutral or grounding circuit could result in electrical shock.
- Check with a qualified electrician if you are in doubt as to whether the rangehood is properly grounded.
- Failure to follow electrical requirements may result in a fire.

RÈGLEMENTS D'ÉVACUATION

Confirmer la sortie d'évacuation - soit par le mur, soit par le toit.

Utilisez une longueur de tuyauterie minimale avec les moindres de coudes pour la plus grande efficacité. Le diamètre de tuyauterie doit être uniforme. N'installez jamais 2 coudes ensemble. Scellez bien tous les joints avec un ruban adhésif métallique à l'intérieur et scellez bien le clapet extérieur avec du calfeutrage.

Utilisez un tuyau d'évacuation rigide lorsque possible. Un tuyau flexible égale deux fois plus qu'un tuyau rigide, ce qui réduit la puissance d'évacuation.

Veillez à ce que l'espace pour le tuyau soit ample - ainsi on n'aurait pas besoin de découper les supports de mur intérieur. Si ce découpage est nécessaire, veillez bien à ce qu'un renforcement soit mis en place.

RÈGLEMENTS D'ÉVACUATION ADDITIONNEL -
PAGE 11

AVERTISSEMENT - Pour Ne Pas Risquer Un Feu, Utilisez Seulement Les Matériaux Métalliques.

Installations pour régions à climat froid

On devrait installer un clapet antireflux additionnel pour minimiser le reflux d'air froid, et incorporer un élément non métallique d'isolation thermique pour minimiser la conduction de chaleur par l'intermédiaire du conduit d'évacuation, de l'intérieur de la maison à l'extérieur. Le clapet antireflux doit être placé du côté air froid par rapport à l'élément d'isolation thermique. L'isolant thermique doit être aussi proche que possible de l'endroit où le système d'évacuation s'introduit dans la partie chauffée de la maison.

AVERTISSEMENT

- Le système d'évacuation DOIT sortir à l'extérieur.
- N'ÉVACUEZ PAS le conduit soit dans une mansarde soit dans un espace enfermé.
- N'UTILISEZ PAS un clapet de séchoir à 4 pouces.
- N'utilisez pas un conduit flexible.
- N'ENCOMBREZ PAS la circulation d'air.
- Faute de suivre cet avertissement pourrait occasionner un feu.

FICHE TECHNIQUE ÉLECTRIQUE

Le raccordement électrique doit se faire avec un circuit séparé de 15 ampères fusible à 120V, 60 Hz, courant alternatif. On recommande un coupe-circuit. La taille du fusible doit se conformer aux codes municipaux suivant la spécification électrique sur la plaque intérieure. Le diamètre du fil devra aussi se conformer aux règlements du code national électrique, ANSI/NFPA 70 - ainsi qu'aux règlements locaux et les spécifications de cet appareil. On peut obtenir ces informations chez:

l'Association Nationale de la Prévention du Feu
Batterymarch Park
Quincy, Massachusetts 02269

Raccordez cet appareil directement au coupe-circuit avec un fil flexible couvert en cuivre en laissant un peu de lâchement dans le fil pour permettre le déplacement de l'appareil. Veillez à ce

qu'un contact d'un demi-pouce (1/2 po.) soit installé à chaque bout de fil (soit à l'appareil ainsi qu'à la boîte à fusible).

Faites un trou de 1 1/4 po. dans le mur. S'il s'agit d'un trou en bois - sablez-le bien, tandis qu'un trou passant par le métal demande un bouche-trou.

AVERTISSEMENT - POUR RÉDUIRE LE RISQUE D'INCENDIE OU DE CHOC ÉLECTRIQUE, ne pas utiliser ce ventilateur en conjonction avec un dispositif de réglage de vitesse à semi-conducteurs.

AVERTISSEMENT – POUR MINIMISER LES RISQUES D'INCENDIE, CHOC ÉLECTRIQUE OU DOMMAGES CORPORELS, OBSERVER LES PRESCRIPTIONS SUIVANTES: Suivez les recommandations du fabricant et entre en communication avec lui pour toute information.

Fermez le courant avant tout entretien et veillez à ce qu'il reste fermé. Si on ne peut pas verrouiller le panneau du service électrique, affichez un avis de danger sur la porte.

AVIS: Pour L'évacuation Générale - Veillez à Ne Pas Evacuer Des Matériaux Ou Vapeurs Explosif.

AVERTISSEMENT – POUR MINIMISER LES RISQUES D'INCENDIE, CHOC ÉLECTRIQUE OU DOMMAGES CORPORELS, OBSERVER LES PRESCRIPTIONS SUIVANTES: L'installation Et Le Raccordement Electrique Doivent Se Faire Par Un Technicien Qualifié Selon Tous Les Codes Municipaux.

Afin d'obtenir un rendement maximal en ce qui a trait à la combustion ainsi qu'à l'évacuation des gaz par la conduite de cheminée, une bonne aération est nécessaire pour tous les appareils à combustion. Suivez les conseils et mesures de sécurité du fournisseur tels que ceux publiés par l'Association Nationale de la Sauvegarde contre l'Incendie et l'Association Américaine d'Ingénieurs de Chauffage, Frigorification et Air Climatisé ainsi que les codes municipaux.

En perçant un mur veillez à ne pas perforer un autre fil électrique.

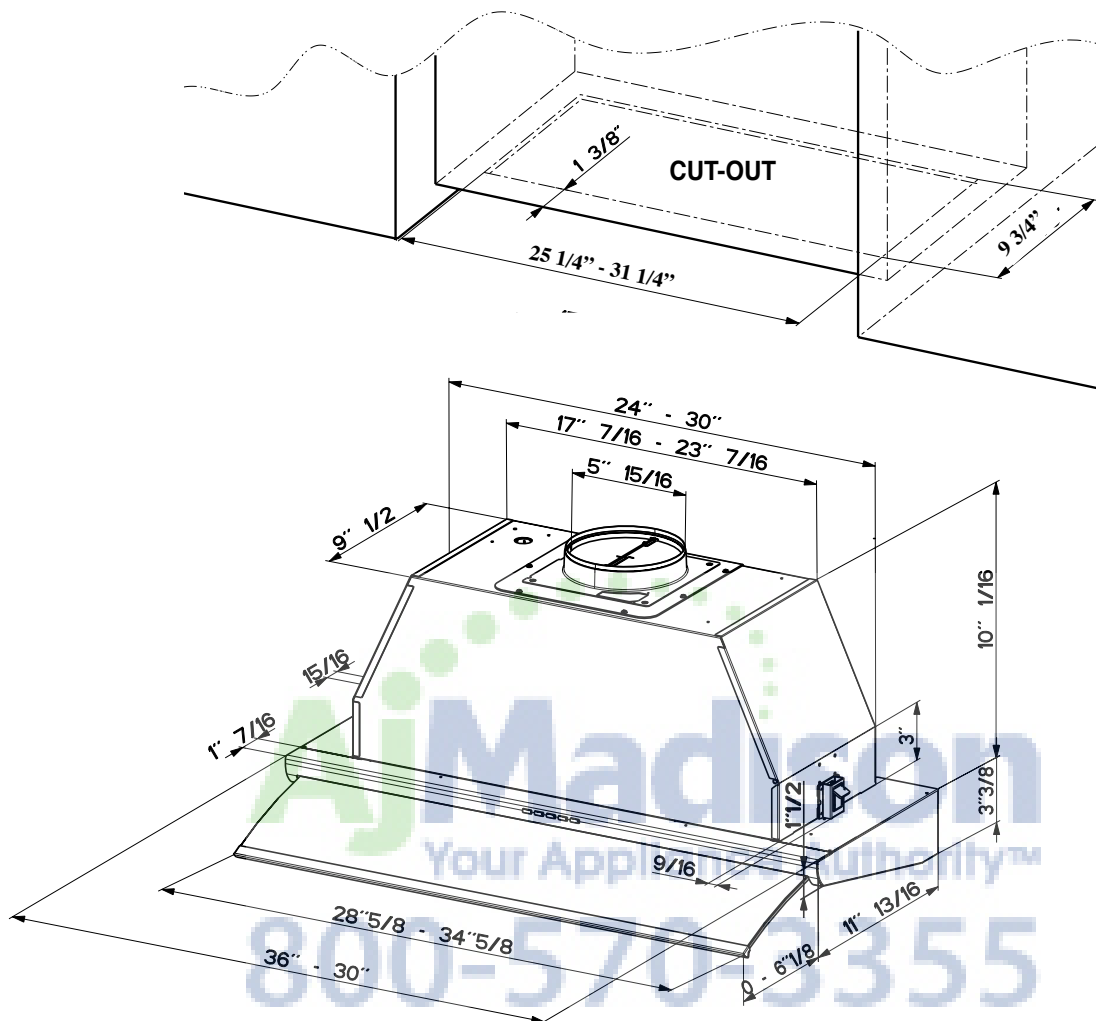
Une ventilateur à évacuation extérieure doit être raccordée à l'extérieur.

AVERTISSEMENT

- Une prise à terre est nécessaire pour cette hotte.
- N'utilisez pas un tuyau à l'eau froide pour la mise à terre s'il est branché à un joint plastique, non-métallique ou autre.
- NE JOIGNEZ PAS la mise à terre à conduit de gaz.
- N'INSTALLEZ PAS un fusible dans le circuit de mise à terre - ce qui peut causer une secousse électrique.
- Vérifiez avec un électricien certifié à ce que la hotte soit bien mise à terre.
- Faute de suivre ces recommandations pourrait occasionner un feu.

Uniquement pour usage ménager.

VELVET DIMENSIONS



Pre-Planning Your Installation - Important: The recommended height to install this hood off the cooktop is a minimum of 24" and a maximum of 30" for maximum effectiveness. Also consult the cooktop manufacturer's recommendation.

CAUTION

To reduce risk of fire and to properly exhaust air, be sure to duct the air outside – Do not vent exhaust air into spaces within walls or ceilings or into attics, crawl spaces, or garages.

TOOLS NEEDED FOR INSTALLATION

- Saber Saw or Jig Saw
- Drill
- 1 1/4" Wood Drill Bit
- Pliers
- Phillips Screwdriver
- Wire Stripper or Utility Knife
- Metal Snips
- Measuring Tape or Ruler
- Level
- Pencil
- Caulking Gun
- Duct Tape

PARTS SUPPLIED FOR INSTALLATION

- 1 Backdraft Damper
- 1 Literature Package

PARTS NEEDED FOR INSTALLATION

- 2 Conduit Connectors
- Power Supply Cable
- 1 Wall or Roof Cap
- All Metal Ductwork

OPTIONAL ACCESSORIES AVAILABLE

• Charcoal Filters

For non-vented installations only, replace charcoal filters as needed part # FILTER1

PLAN THE DUCTWORK

The Velvet slideout rangehood is designed to offer wide flexibility of installations. The rangehood can be ducted through a 6" round vent. The unit can also be installed in a recirculating configuration. The unit comes standard in the top venting position. **FIGURE 3** shows recirculating installation.

The Velvet requires 6" round ductwork. To ensure that the blower performs to its highest possible capacity, ductwork should be as short and straight as possible.

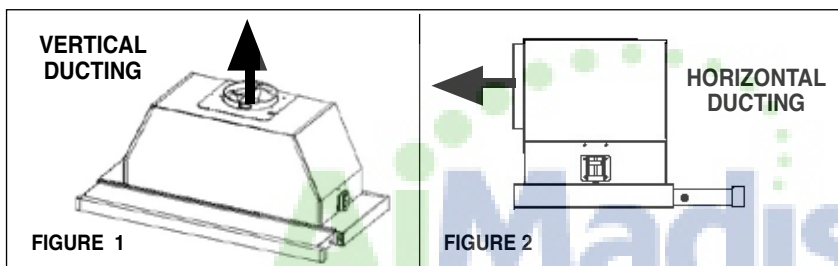
The ductrun should not exceed 35 feet if ducted with the required minimum of 6" round duct. Calculate the length of the ductwork by adding the equivalent feet in **FIGURE A** for each piece of duct in the system. An example is given in **FIGURE B**. **For best results, use no more than three 90° elbows. Make sure that there is a minimum of 24" of straight duct between elbows if more than one is used. Do not install two elbows together. If you must elbow right away, do it as far away from the hood's exhaust opening as possible.**

45° Elbow	3.0 feet
90° Elbow	5.0 feet
90° Flat Elbow	12.0 feet
Wall Cap	0.0 feet

FIGURE A

9 Feet Straight Duct	9.0 feet
2 - 90° Elbows	10.0 feet
Wall Cap	0.0 feet
Total System	19.0 feet

FIGURE B



For direct rear venting (**FIGURE 2**), you must change the blower position. Remove the 12 screws that hold the metal housing to the rangehood body. Rotate the blower 90 degrees toward the back and then flip it over 180 degrees. Be sure that the power supply cable is properly positioned. Replace all screws, making sure that they are firmly fastened.

RECIRCULATING INSTALLATIONS

For recirculating installations (**FIGURE 3**), **Charcoal Filters** are necessary. Open the comfort panel by turning the knobs to the right, slide open the glass visor, and remove the grease filters and set aside. Attach one charcoal filter to each end of the blower. Each charcoal filter attaches to the side of the blower. Rotate the filter clockwise to install and counterclockwise to remove (**FIGURE 3A**). Replace the grease filters and reattach the comfort panel. **Some ductwork must be installed** to exhaust the rangehood back into the kitchen, either at the top of the cabinet or at the face of the soffit. Using a plastic vent grate to cover the duct opening. **This duct work must not terminate into a dead air space.**

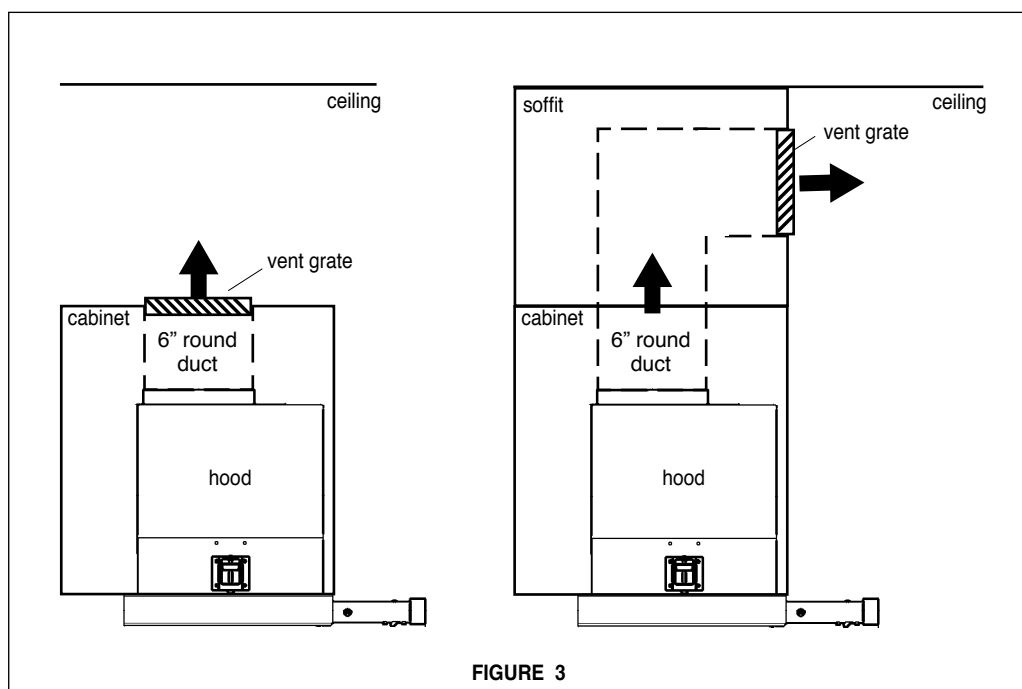


FIGURE 3

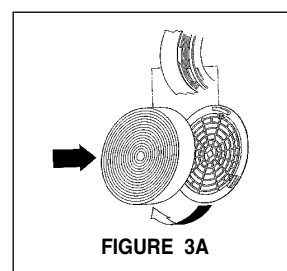


FIGURE 3A

PREPARE THE CABINET

1. Disconnect and move freestanding range from cabinet opening to provide easier access to upper cabinet and rear wall. Put a thick, protective covering over cooktops, set-in ranges or countertops to protect from damage or dirt.
2. Determine and clearly mark with a pencil the center line of the cabinet on the wall and on the underside of the cabinet where the rangehood will be installed.
3. If the cabinet bottom is recessed, wood blocks need to be installed to insure proper alignment with the cabinet bottom. Wood blocks should be flush or recessed $1/16"$ to $1/8"$ within the cabinet bottom as indicated in **FIGURE 4**.

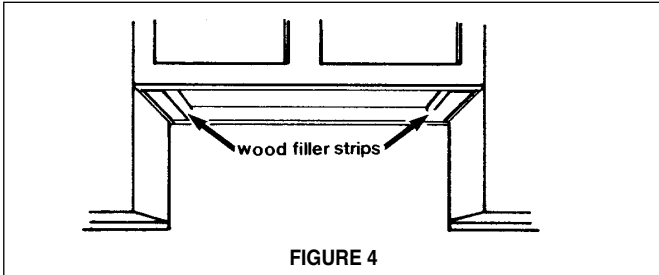


FIGURE 4

4. Determine the proper cutouts for the ductwork. Make all necessary cuts in the walls or cabinets for the ductwork. Install the ductwork before mounting the rangehood.
5. Determine and make the proper cutout for the Power Supply Cable. Use a $1/4"$ Drill Bit to make this hole. Run the Power Supply Cable through the wall or cabinet. DO NOT turn on the power until installation is complete. Use caulking to seal around the wire opening.

MAKE THE CUT-OUT OPENING (FIGURE 5) WHERE THE RANGEHOOD WILL BE INSTALLED.

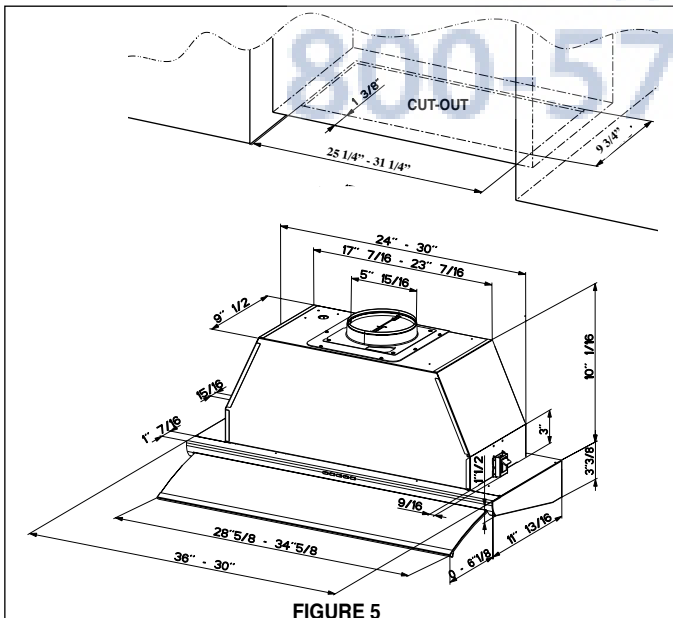


FIGURE 5

INSTALL THE RANGEHOOD

1. Remove the rangehood from the carton and place on a flat surface. Cover the surface to prevent accidental damage. Remove all parts including the backdraft damper and literature package before discarding the carton. Remove the grease filters and set aside.
2. Place the round damper into the exhaust opening of the rangehood and press down.

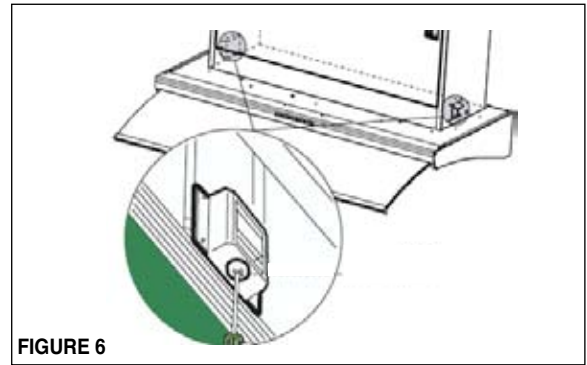


FIGURE 6

3. Open the comfort panel as shown in **FIGURE 8** by turning the 2 knobs on the left and right sides of the panel. Remove the comfort panel by sliding the lever out of the pin on one side and sliding the comfort panel on the other end out of the pin. Remove the grease filters by pushing the tabs backwards. Slide the glass visor forward.
4. The rangehood mounts to the cabinet by two spring loaded brackets, one on each side of the rangehood (**FIGURE 6**) Lift the rangehood into the cutout opening in the cabinet. Be careful not to damage the cabinet, rangehood or other appliances.
5. The spring loaded brackets are factory set to accommodate a thickness between $1\ 3/16"$ and $2\ 1/4"$. If your cabinet bottom is less than $1\ 3/16"$ thick, the spring loaded brackets can be removed and repositioned down from the top setting to the bottom setting by removing the four phillips screws.
6. Tighten the rangehood to the cabinet by rotating the screws with a phillips screw driver. As seen in (**FIGURE 6**)
7. The rangehood can be adjusted front to back in order to have the front of the rangehood even with the front of the cabinets. Loosen the 4 screws (Vr in **FIGURE 7**) and close the glass visor. Adjust the rangehood body until the front is aligned with the front edge of the cabinet. Once properly adjusted, slide out the glass visor and tighten the four screws. **INSTALLATION CONTINUED ON PAGE 7.**

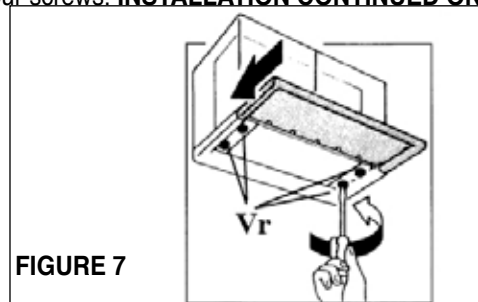


FIGURE 7

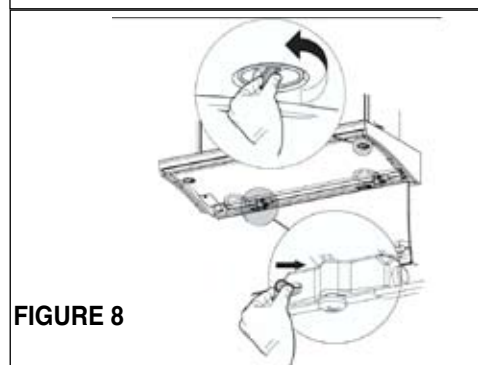


FIGURE 8

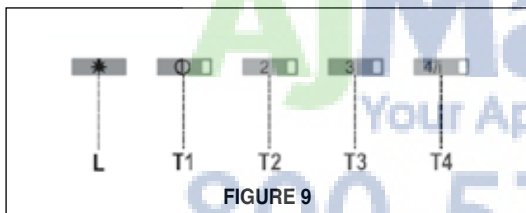
INSTALL THE RANGEHOOD CONTINUED

8. The field wiring box is located on the inside the rangehood, insert your power supply cable thru the knock holes located on the top or back of the rangehood body. Remove the cover from the field wiring compartment with a phillips screwdriver. Feed the Power Supply Cable through the electrical knockout before the ground cable. Connect the Power Supply Cable to the rangehood cable. Attach the White lead of the power supply to the White lead of the rangehood with a twist-on type wire connector. Attach the Black lead of the power supply to the Black lead of the rangehood with a twist-on type wire connector. Attach the Power Supply Cable grounding lead to the green screw provided. Replace the cover.

9. Replace the grease filters (**FIGURE 10**) and reconnect the comfort panel to the rangehood and twist the comfort panel knobs into place (**FIGURE 8**). Connect the ductwork to the damper and seal all connections.

10. Turn the power supply on. Turn on the blower and light. If the rangehood does not operate, check that circuit breaker is not tripped or the house fuse blown. If the unit still does not operate, disconnect the power supply and check that the wiring connections have been made properly.

USE AND CARE INFORMATION



Control panel functions (refer to **FIGURE 9**)

LED FUNCTIONS - green light indicates which buttons are currently being used

L - Turns the lights on and off. For the comfort / dimmer light, hold the button for 2 seconds

T1 - Operates the Motor on the first speed. When pressed for about 1 seconds the motor is switched off.

T2 - Operates the motor on the Second speed.

T3 - Operates the motor on the Third speed.

T4 - Operates the motor on the Fourth speed. When this button is pushed for 2 seconds, the intensive speed is activated. The LED will flash to indicate the intensive speed is on. This is suitable for the strongest cooking odors. After 10 minutes, the hood turns off automatically. You can interrupt this mode, by pressing any other button.

FUNCTION OF THE PULL-OUT GLASS PANEL

When the glass panel is closed it is not possible to start the motor, but the lights can be turned on and off. When the glass panel is pulled out all functions are active and any functions that were activated before closing the hood will be restored.

For Example: the glass panel is pulled out and the lights are on and speed 2 is activated. When the glass panel is pushed back in all these functions are turned off. When the glass panel is pulled out again, the hood will automatically return to the previous state, of the lights being on and speed 2 is activated. If the intensive speed was turned on at the time the glass panel was closed, the hood will not return to intensive speed again but to the last regular speed operated at instead.

USE AND CARE INFORMATION CONTINUED

For Best Results

Start the rangehood several minutes before cooking to develop proper airflow. Allow the unit to operate for several minutes after cooking is complete to clear all smoke and odors from the kitchen.

Cleaning

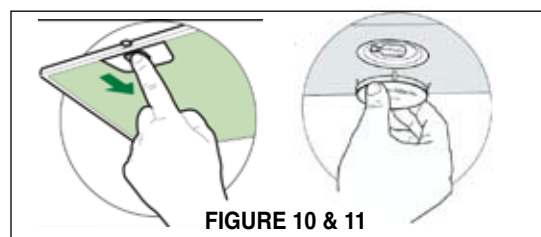
The metal grease filters should be cleaned frequently in hot detergent solution or placed in the dishwasher (see **FIGURE 10** for removing the grease filters). Clean exterior surfaces with hot soapy water. The inside of the comfort panel can be cleaned with a damp cloth. Using abrasives and scouring agents can scratch rangehood finishes and should not be used to clean. See (**FIGURE 8**) for removing the comfort panel to clean if you prefer, the panel can be cleaned on or off the hinges. Open the comfort panel by turning the 2 knobs on the left and right sides of the bottom. Remove the comfort panel by sliding the lever out of the pin on one side and sliding the comfort panel on the other end out of the pin. After cleaning replace the filters and reconnect the comfort panel and turn the knobs right.

Replacing the Halogen Light

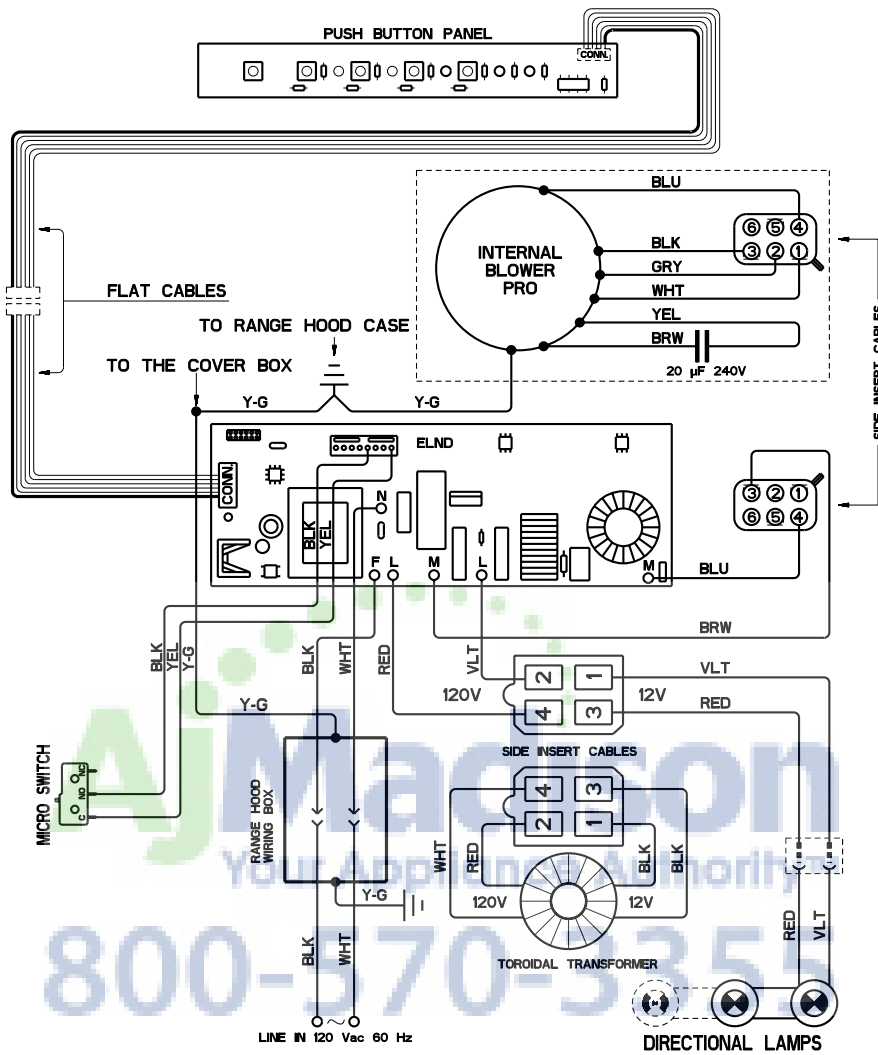
Remove the snap-on lamp cover (as indicated in **FIGURE 11**) by levering it from under the metal ring, supporting it with one hand. Remove the halogen lamp from the lamp holder by pulling gently. Replace the lamp with a new one of the same type, making sure that you insert the two pins properly into the housings on the lamp holder. Replace the snap-on lamp cover.

Grease Filter Cleaning Alarm

After 100 hours of operation, the T3 light (**FIGURE 9**) will illuminate indicating to clean your grease filters. After washing, reinsert the filters, and then reset the alarm by pressing the T3 light for 4 seconds. The T1 and T4 lights blink to show the reset was successful.



WIRING DIAGRAM / DIAGRAMME DE FILAGE



The Velvet uses (2) - 20 watt, 12 volt bi-pin halogen bulbs type G4.

La hotte Velvet utilise (2) – ampoules halogènes de type G4, 20 watts, 12 volts.

FABER WARRANTY & SERVICE (SAVE FOR YOUR RECORDS)

All Faber products are warranted against any defect in materials or workmanship for the original purchaser for a period of 1 year from the date of original purchase. This warranty covers labor and replacement parts. To obtain warranty service, contact the dealer from whom you purchased the rangehood, or the local Faber distributor. If you cannot identify a local Faber distributor, contact us at (508) 358-5353 for the name of a distributor in your area.

The Following is not covered by Faber's warranty:

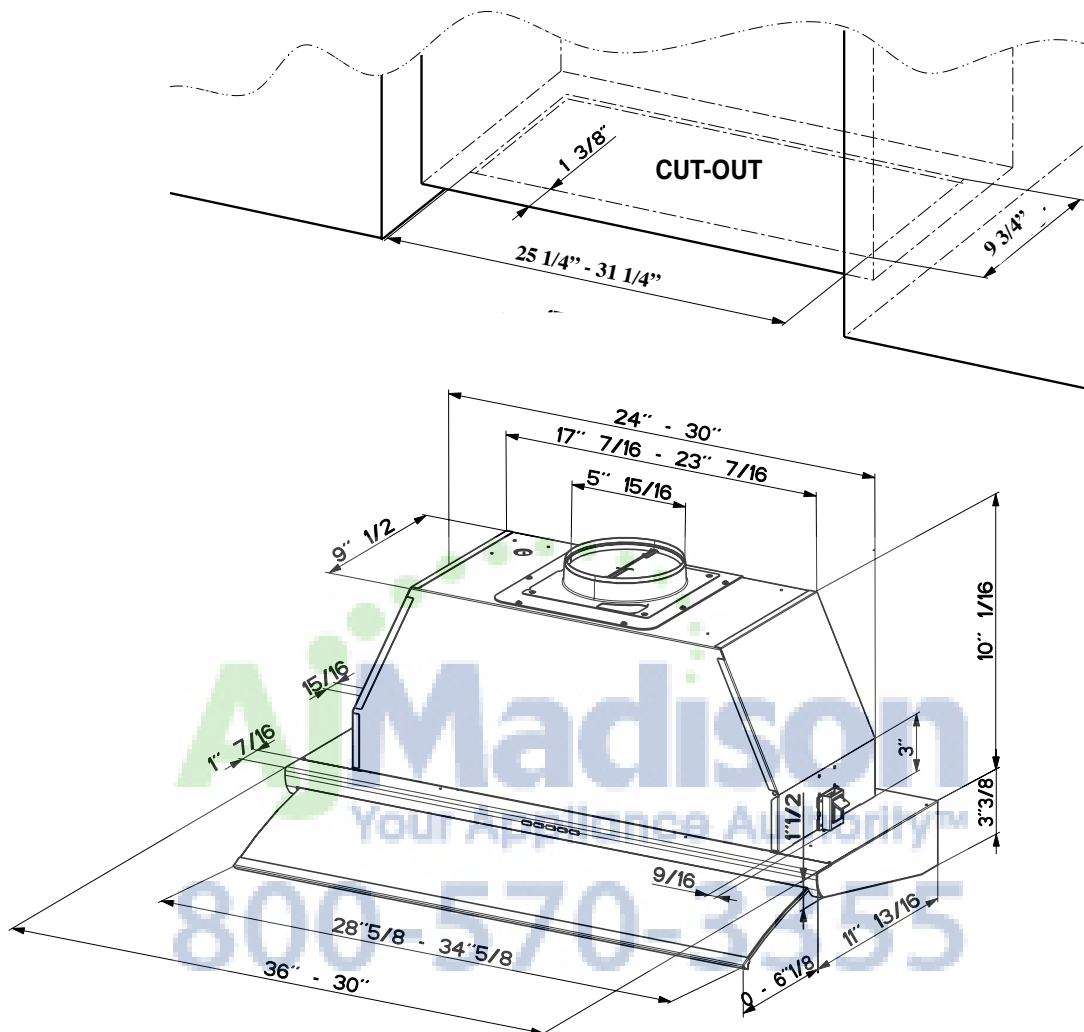
1. Service calls to correct the installation of your range hood, to instruct you how to use your range hood, to replace or repair house fuses or to correct house wiring or plumbing.
2. Service calls to repair or replace range hood light bulbs, fuses or filters. Those consumable parts are excluded from warranty coverage.
3. Repairs when your range hood is used for other than normal, single-family household use.
4. Damage resulting from accident, alteration, misuse, abuse, fire, flood, acts of God, improper installation, installation not in accordance with electrical or plumbing codes, or use of products not approved by Faber.
5. Replacement parts or repair labor costs for units operated outside the United States or Canada, including any non-UL or C-UL approved Faber rangehoods.
6. Repairs to the hood resulting from unauthorized modifications made to the rangehood.
7. Expenses for travel and transportation for product service in remote locations and pickup and delivery charges. Faber range hoods should be serviced in the home.

Record Your Information Below:

Serial #: _____

Date of Purchase: _____

DIMENSIONS DE LA HOTTE



Planifiez votre installation - Important : La hauteur recommandée pour installer cette hotte au-dessus de la surface de cuisson est d'un minimum de 24" et d'un maximum de 30" pour un maximum d'efficacité. De plus, nous vous recommandons consulter le manuel de recommandations du fabricant de la surface de cuisson.

ATTENTION

Pour réduire le risque du feu et correctement à l'air d'échappement, soyez sûr de canaliser l'extérieur d'air - n'exhalez

OUTILS NÉCESSAIRES À L'INSTALLATION

- Scie sauteuse ou à découper
- Perceuse
- Mèche à bois 1 1/4 po
- Pincettes
- Tournevis Phillips
- Dénudeur de fil ou couteau tout usage
- Pince coupante à fil métallique
- Ruban à mesurer ou règle
- Niveau
- Crayon
- Outil à calfeutrage
- Ruban à conduit

PIÈCES FOURNIES POUR L'INSTALLATION

- 1 registre à clapet
- 1 nécessaire de documentation

PIÈCES NÉCESSAIRES POUR L'INSTALLATION

- 2 connecteurs de conduit
- Câble d'alimentation
- 1 capuchon de mur ou de toit
- Conduit en métal

ACCESSOIRES POUR L'INSTALLATION

• Filtres au Charbon

Pour installation sans conduit
part # FILTER1

PLAN DU CONDUIT

La hotte Velvet est conçue pour offrir une grande flexibilité d'installations. Elle peut être installée avec conduit horizontal ou vertical par une ventilation rond de 6 po ou avec une configuration de recirculation d'air. La hotte arrive avec conduit vertical. Les **FIGURES 1 et 2** montrent l'installation avec conduit vertical et horizontal.

La hotte Velvet requiert le conduit rond de 6 po. Pour assurer que le ventilateur marche le mieux, le conduit doit être aussi court et aussi droit que possible.

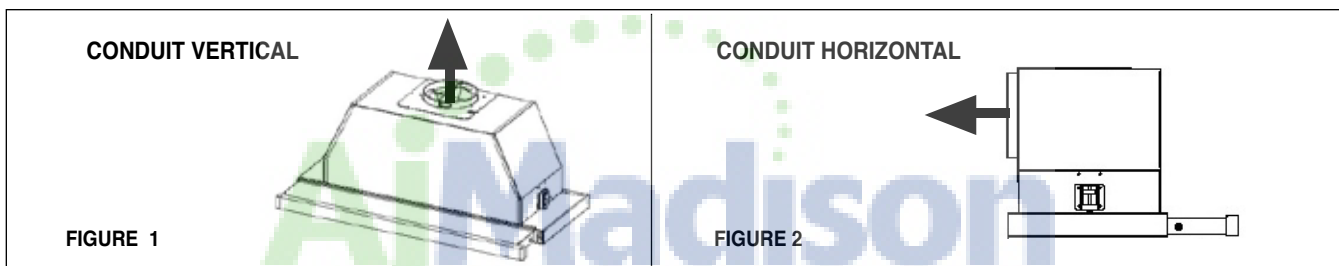
La longueur du conduit ne doit jamais excéder 35 pi. Calculer la longueur du conduit en ajoutant l'équivalent en pied de la **FIGURE A** pour chaque pièce du conduit du système. Un exemple est donné à la **FIGURE B**. **Pour de meilleurs résultats, ne pas utiliser plus de trois coudes de 90°. S'assurer qu'il y ait un minimum de 24 po de conduit droit entre les coudes si l'on utilise plus d'un coude. Ne pas installer deux coudes ensemble.**

Coude 45°	38,0 pi
Coude 90°	5,0 pi
Coude plat 90°	12,0 pi
Capuchon de mur	0,0 pi

FIGURE A

9 pi de conduit droit	9,0 pi
2 Coudes 90°	10,0 pi
Capuchon de mur	0,0 pi
Système total	19,0 pi

FIGURE B



Pour la sortie postérieure de l'air (**FIGURE 2**) on doit changer la position du diffuseur selon l'ordre des opérations suivantes. Enlever les 12 vis qui fixent la partie métallique à la carcasse de la hotte. Tourner le diffuseur de 90 degrés vers le derrière et renversez à 180 degrés. S'assurer que le câble est positionné correctement. Replacer toutes les vis en s'assurant qu'ils sont parfaitement vissés

800-570-3355

INSTALLATION POUR RECIRCULATION D'AIR

Un nécessaire des **Filtres au Charbon (FIGURE 3 & 3A)** est requis pour ce type d'installation. Ouvrez le panneau de confort en tournant les molettes vers la droite, glissez ouvert le pare-soleil de verre, et retirez les filtres de graisse et les mettez de côté. Installation pour recirculation d'air requis conduit pour diverter l'air à l'extérieur de l'armoire. La grille en plastique fournie avec la hotte peut être utilisée pour couvrir l'ouverture du conduit.

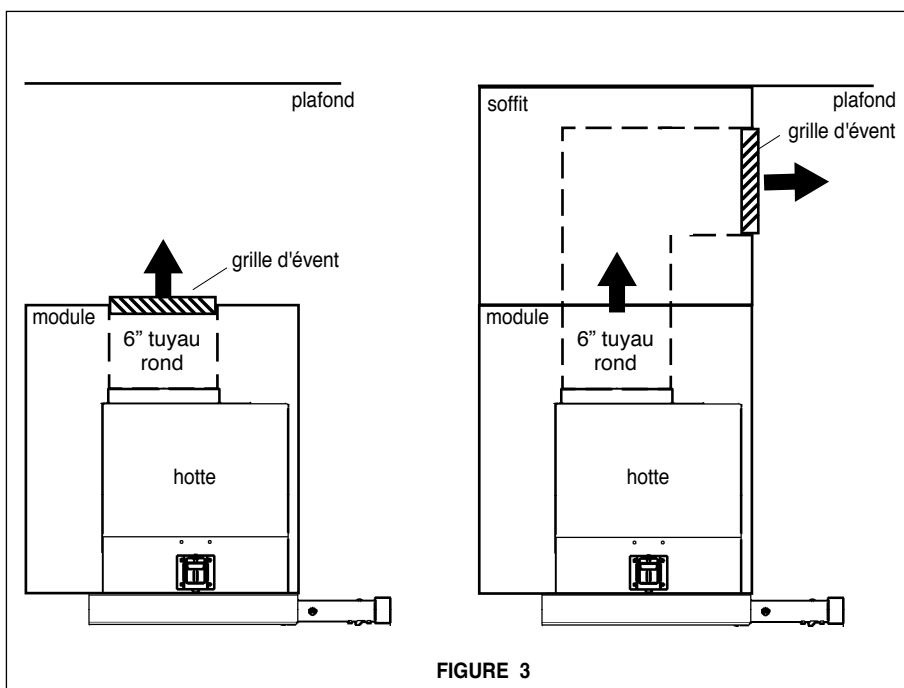


FIGURE 3

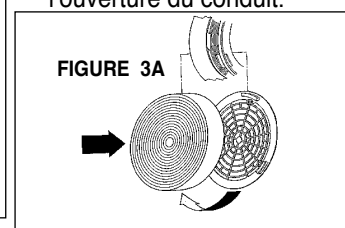


FIGURE 3A

PRÉPARATION DE L'ARMOIRE

1. Débrancher et enlever la cuisinière afin d'avoir un meilleur accès aux armoires supérieures et au mur arrière. Placer un recouvrement épais sur la plaque de cuisson, la cuisinière encastrée ou le dessus du comptoir pour protéger des dommages et de la poussière.
2. Déterminer et marquer clairement, à l'aide d'un crayon, la ligne centrale sur le mur où la hotte sera installée.
3. Si le bas de l'armoire est en retrait, il faut installer des montants en bois afin d'assurer un alignement approprié avec le bas de l'armoire. Ces montants en bois doivent être égaux ou en retrait de $1/16$ à $1/8$ po avec le bas de l'armoire, tel qu'il est illustré à la **FIGURE 4**.

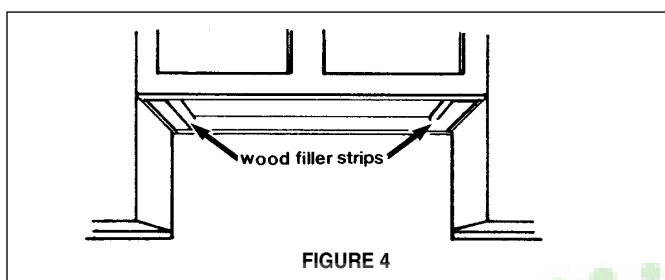


FIGURE 4

4. Déterminer et faire toutes les coupes nécessaires dans le mur pour les conduits. Installer les conduits avant la hotte.
5. Déterminer l'emplacement approprié pour le câble d'alimentation. Utiliser une mèche de $1 \frac{1}{4}$ po pour faire un trou et y passer le câble d'alimentation. Utiliser du calfeutrage pour sceller tout autour du trou. **NE PAS** mettre en circuit tant que l'installation n'est pas complétée.

FAITES L'OUVERTURE DE COUPE-CIRCUIT (LE FIGURE 5) OÙ LE RANGEHOOD SERA INSTALLÉ

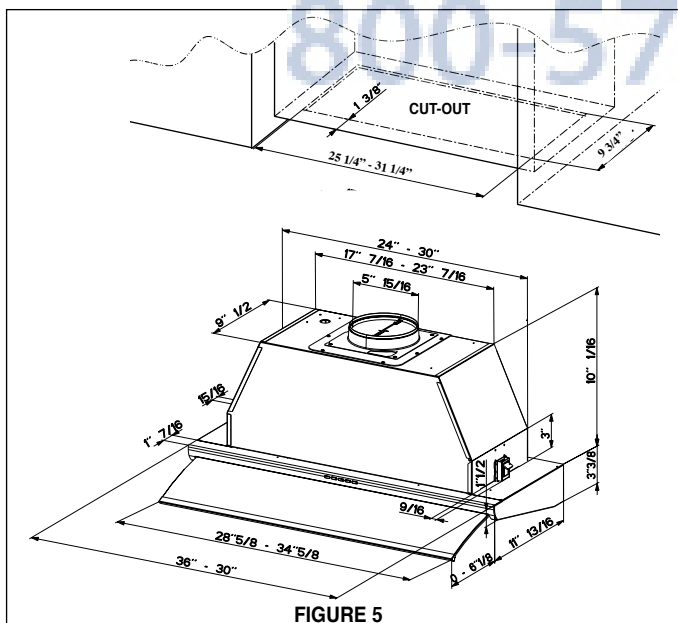


FIGURE 5

INSTALLATION DE LA HOTTE

1. Retirer l'appareil de la boîte et le déposer sur une surface plate pour l'assemblage. Couvrir la surface pour éviter tout dommage. Retirer toutes les pièces incluant les le registre à clapet, la grille en plastique, et nécessaire de documentation avant de jeter la boîte. Retirer les filtres pour la graisse de l'appareil et mettre de côté.
2. Placer le registre rond dans l'ouverture d'échappement de la hotte et appuyer fortement sur le registre.

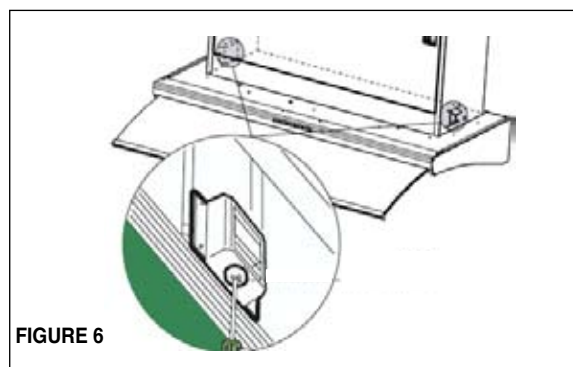


FIGURE 6

3. Ouvrir le panneau tel que démontré à la **FIGURE 8** en tournant les deux boutons placés à gauche et à droite du panneau. Enlever le panneau en le glissant au dessus de la fiche sur un côté et en le glissant de l'autre côté hors de la fiche. Retirer le filtre à graisse en poussant la languette arrière. Glisser la visière de verre.
4. La hotte de cuisinière est fixée au cabinet par deux vis à ressort, une de chaque côté de la hotte (**FIGURE 6**). Soulever la hotte dans l'ouverture du cabinet. Vous assurer de ne pas endommager le cabinet, la hotte ou tout autre appareil.
5. La vis à ressort a été conçue pour s'adapter à une épaisseur entre $1 \frac{3}{16}$ " et $2 \frac{1}{4}$ ". Si le bas de votre cabinet est moins épais que $1 \frac{3}{16}$ ", la vis à ressort peut être retirée et repositionnée du réglage supérieur au réglage inférieur en enlevant les quatre vis phillips.
6. Reserrer la hotte au cabinet en effectuant une rotation des vis avec un tournevis phillips. Tel que démontré à la **FIGURE 6**.
7. La hotte de cuisinière peut être ajustée d'avant à l'arrière de façon à ce que la hotte soit égale au devant du cabinet. Déserrer les 4 vis (voir **FIGURE 7**) et fermer la visière de verre. Ajuster la hotte jusqu'à ce que le devant de la hotte soit égal au devant du cabinet. Lorsque la hotte est parfaitement ajustée, glisser la visière de verre et reserrer les 4 vis.

SUITE DE L'INSTALLATION EN PAGE 7.

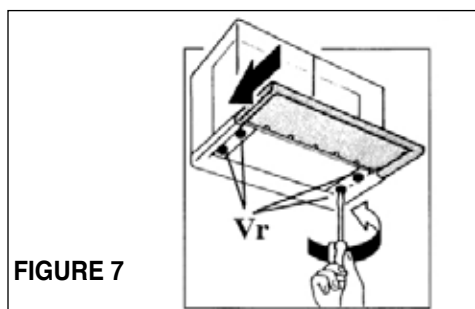


FIGURE 7

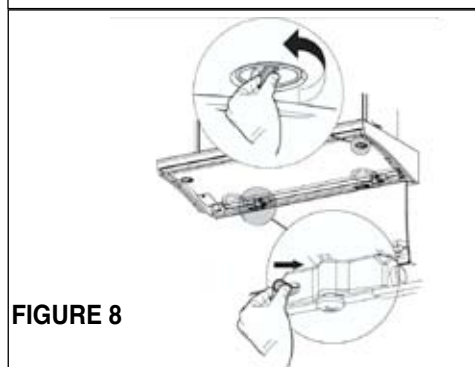


FIGURE 8

INSTALLATION DE LA HOTTE

8) Retirer le couvercle du compartiment de filage. Passer le câble d'alimentation dans la pastille enfonçable. Attacher le fil blanc du câble d'alimentation sur le fil blanc de la hotte avec une cosse. Attacher le fil noir du câble d'alimentation au fil noir de la hotte avec une cosse. Brancher le fil de mise à la terre vert (jaune et vert) sous la vis de mise à la terre verte. Replacer le couvercle.

9. Remplacer les filtres à graisse (Figure 10) et replacer le panneau à la hotte en fixant les boutons du panneau en place (Figure 8). Rebrancher le conduit au registre d'alimentation et sceller toutes les connections.

10. Mettre l'appareil en action. Activer le ventilateur et l'éclairage. Si la hotte ne fonctionne pas, vérifier les fusibles du circuit et les fusibles de l'alimentation de la maison. Si l'appareil ne fonctionne toujours pas, débrancher l'alimentation et vérifier que les raccordements ont été faits adéquatement.

INFORMATIONS D'UTILISATION ET D'ENTRETIEN

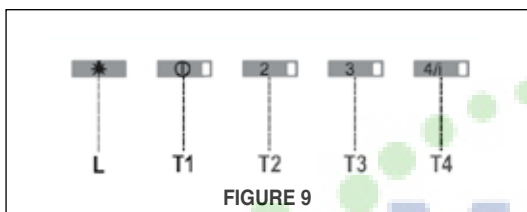


FIGURE 9

Fonctions du panneau de contrôle (vous référer à la FIGURE 9)

FONCTIONS LED - la lumière verte indique quels boutons sont en mode d'utilisation

L - Allumer et éteindre l'éclairage. Plus de confort/variateur d'éclairage, tenir le bouton pendant 2 secondes.

T1 - Permet de régler le moteur à la première vitesse. Lorsque le bouton est pressé pendant une seconde, le moteur s'éteint.

T2 - Permet de régler le moteur à la deuxième vitesse.

T3 - Permet de régler le moteur à la troisième vitesse.

T4 - Règle le moteur à la quatrième vitesse. Lorsque ce bouton est pressé pendant 2 secondes, la vitesse maximale est activée. Le LED clignote pour indiquer que la hotte est à la vitesse maximale. Ce mode est souhaitable pour les odeurs de cuisson très fortes. Après 10 minutes, la hotte s'éteint automatiquement. Vous pouvez interrompre ce mode en pressant n'importe quel autre bouton.

FONCTION POUR OUVRIR LE PANNEAU DE VERRE

Lorsque le panneau de verre est fermé, il n'est pas possible de démarrer le moteur mais l'éclairage peut être allumé ou éteint. Lorsque le panneau de verre est ouvert, toutes les fonctions sont activées et les fonctions actives avant la fermeture du panneau se restaurent.

Exemple : Le panneau de verre est ouvert, les lumières sont allumées et le moteur est à la deuxième vitesse. Si vous fermez le panneau de verre, toutes ces fonctions s'éteignent. Lorsque le panneau de verre est ré ouvert, le moteur se place automatiquement à sa position initiale, deuxième vitesse et les lumières s'allument. Si la vitesse maximale était en fonction au moment où le panneau de verre a été fermé, la hotte ne retournera pas à la vitesse maximale mais à la vitesse régulière précédente.

INFORMATIONS D'UTILISATION ET D'ENTRETIEN (SUITE)

Pour de meilleurs résultats

Allumer la hotte plusieurs minutes avant de cuisiner pour permettre une circulation d'air adéquate. Permettre à l'unité de fonctionner plusieurs minutes après avoir cuisiné pour éliminer toutes les fumées et odeurs de la cuisine.

Nettoyage

Les filtres à graisse devraient être nettoyés fréquemment dans une solution d'eau chaude et de détergent ou placés au lave-vaisselle (voir FIGURE 10 pour enlever les filtres). Nettoyer les surfaces extérieures avec de l'eau chaude savonneuse. L'intérieur du panneau peut être nettoyé avec un linge humide. L'utilisation d'agents abrasifs peut égratigner la fini de la hotte. Ces agents abrasifs ne devraient pas être utilisés. Voir (FIGURE 8) si vous préférez retirer le panneau pour le nettoyer. Le panneau peut être lavé lorsque fixé ou non. Ouvrir le panneau en tournant les deux boutons de gauche et de droite. Enlever le panneau en le glissant d'un côté et de l'autre. Après l'avoir nettoyé, replacer les filtres et rebrancher le panneau et tournant les boutons vers la droite.

Replacer les lumières halogènes

Enlever le couvercle des ampoules (tel qu'indiqué à la FIGURE 11) en les sortant de l'anneau de métal et les retenant avec une main. Retirer les lampes halogènes en tirant légèrement. Remplacer l'ampoule par une ampoule de même type en vous assurant de bien positionner les deux fiches dans l'embranchement. Replacer les couvercles.

Indicateur de nettoyage des filtres à graisse

Après 100 heures d'opération, la lumière T3 (FIGURE 9) s'allume pour indiquer que les filtres à graisse doivent être nettoyés. Lorsque nettoyés, replacer les filtres et repositionner l'alarme en pressant le bouton T3 pendant 4 secondes. Les lumières T1 et T4 clignotent pour indiquer que l'alarme est repositionnée.

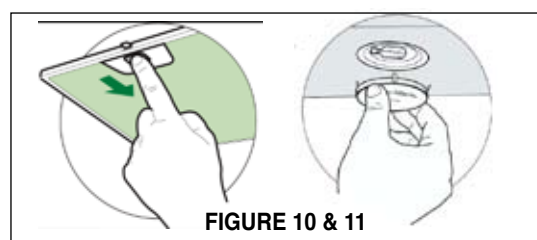


FIGURE 10 & 11

FABER GARANTIE ET SERVICE (ÉCONOMISER POUR VOS ENREGISTREMENTS)

Faber garantit à l'utilisateur-acheteur d'origine que les produits Faber vendus neufs par nous sont sans vice de matériel et de main-d'oeuvre d'origine pour une période d'un an à partir de la date d'achat. La garantie couvre la main-d'oeuvre et les pièces de remplacement. Afin d'obtenir un service sous garantie, communiquer avec le marchand où la hotte a été achetée ou le distributeur Faber de la région. Si l'on ne peut trouver de distributeur Faber, communiquer avec nous au (508) 358-5353 afin d'obtenir le nom d'un distributeur dans la région.

Les frais suivants ne sont pas couverts par la garantie Faber :

1. Les appels de service pour corriger l'installation de votre hotte de cuisinière, pour vous indiquer comment utiliser votre hotte de cuisinière, pour remplacer ou réparer les fusibles de votre maison ou pour corriger votre câblage ou votre système de plomberie.
2. Les appels de service pour remplacer ou réparer les ampoules, les fusibles ou les filtres de votre hotte de cuisinière.
3. Les réparations lorsque votre hotte de cuisinière a été utilisée plus que la normale, c'est-à-dire plus que pour une famille par foyer.
4. Les dommages résultant d'un accident, de l'altération, d'une mal utilisation, d'un acte de Dieu, d'une installation inappropriée, d'une installation non-conforme aux normes d'électricité ou de plomberie ou d'une utilisation de l'appareil non approuvée par Faber.
5. Les pièces de remplacement ou les frais de main d'œuvre pour les unités utilisées en dehors du Canada ou des États Unis, incluant toutes hotte de cuisinière approuvée par Faber non UL ou C-UL.
6. Les réparations dues à des modifications non-autorisées sur votre hotte de cuisinière.
7. Les frais de transport de l'appareil pour réparations à distance.

Enregistrez Votre Information Ci-dessous:

Séquentiel #: _____ **Date d'achat:** _____