

SCIROCCO

Downdraft Rangehood
Internal or Remote Blower

- Installation Instructions
- Use and Care Information

READ AND SAVE THESE INSTRUCTIONS

The Installer must leave these instructions with the homeowner. The homeowner must keep these instructions for future reference and for local electrical inspectors' use.

READ THESE INSTRUCTIONS BEFORE YOU START INSTALLING THIS RANGEHOOD

WARNING: - TO REDUCE THE RISK OF A RANGE TOP GREASE FIRE: a) Never leave surface units unattended at high settings. Boilovers cause smoking and greasy spillovers that may ignite. Heat oils slowly on low or medium setting. b) Always turn hood ON when cooking at high heat or when flambing food (i.e. Crepes Suzette, Cherries Jubilee, Peppercorn Beef Flambé). c) Clean ventilating fans frequently. Grease should not be allowed to accumulate on fan or filter. d) Use proper pan size. Always use cookware appropriate for the size of the surface element.

WARNING: - TO REDUCE THE RISK OF INJURY TO PERSONS IN THE EVENT OF A RANGE TOP GREASE FIRE, OBSERVE THE FOLLOWING: SMOTHER FLAMES with a close-fitting lid, cookie sheet, or metal tray, then turn off the burner. **BE CAREFUL TO PREVENT BURNS.** If the flames do not go out immediately **EVACUATE AND CALL THE FIRE DEPARTMENT. NEVER PICK UP A FLAMING PAN** - You may be burned. **DO NOT USE WATER**, including wet dishcloths or towels - a violent steam explosion will result. Use an extinguisher **ONLY** if: 1. You know you have a Class ABC extinguisher, and you already know how to operate it. 2. The fire is small and contained in the area where it started. 3. The fire department is being called. 4. You can fight the fire with your back to an exit.

CAUTION: TO REDUCE THE RISK OF FIRE AND ELECTRIC SHOCK, Install This Rangehood Only With Remote Blower Models Rated Maximum 4A suitable for use with solid state speed controls.

ALL WALL AND FLOOR OPENINGS WHERE THE RANGEHOOD IS INSTALLED MUST BE SEALED.

Consult the cooktop or range installation instructions given by the manufacturer before making any cutouts. **MOBILE HOME INSTALLATION** The installation of this rangehood must conform to the Manufactured Home Construction and Safety Standards, Title 24 CFR, Part 3280 (formerly Federal Standard for Mobile Home Construction and Safety, Title 24, HUD, Part 280). Four wire power supply must be used and the appliance wiring must be revised. See Electrical Requirements.

LISEZ BIEN CETTE FICHE AVANT D'INSTALLER LA HOTTE

AVERTISSEMENT - POUR MINIMISER LE RISQUE D'UN FEU DE GRAISSE SUR LA TABLE DE CUISSON : a) Ne jamais laisser un élément de la table de cuisson fonctionner sans surveillance à la puissance de chauffage maximale; un renversement/débordement de matière grasseuse pourrait provoquer une inflammation et le génération de fumée. Utiliser toujours une puissance de chauffage moyenne ou basse pour le chauffage d'huile. b) Veiller à toujours faire fonctionner le ventilateur de la hotte lors d'une cuisson avec une puissance de chauffage élevée ou lors de la cuisson d'un mets à flamber (i.e. Crepes Suzette, Cherries Jubilee, Peppercorn Beef Flambé). c) Nettoyer fréquemment les ventilateurs d'extraction. Veiller à ne pas laisser de la graisse s'accumuler sur les surfaces du ventilateur ou des filtres. d) Utiliser toujours un ustensile de taille appropriée. Utiliser toujours un ustensile de taille adapté à la taille de l'élément chauffant.

AVERTISSEMENT: - POUR PRÉVENIR LES BLESSURES EN CAS DE FEU SUIVRE LES RECOMMANDATIONS SUIVANTES: ÉTOUFFEZ LE FEU avec un couvercle métallique et fermez le brûleur. Si le feu ne s'éteint pas tout de suite, **QUITTEZ LES LIEUX ET APPELEZ LES POMPIERS. NE TOUCHEZ JAMAIS UNE CASSEROLE EN FLAMMES. N'UTILISEZ JAMAIS DE L'EAU** ou un torchon mouillé pour éteindre le feu - ce qui pourrait causer une explosion de vapeur. N'utilisez un extincteur que si: 1. Vous avez un modèle ABC et vous connaissez bien son mode d'emploi. 2. Le feu est petit et peu répandu. 3. Les pompiers sont déjà prévenus. 4. Vous avez une sortie derrière vous.

AVERTISSEMENT: POUR RÉDUIRE LE RISQUE D'INCENDIE ET DE CHOC ÉLECTRIQUE, prière d'installer cette hotte uniquement avec un aspirateur détaché maximum 4A apte à l'utilisation avec un dispositif de réglage de vitesse à semiconducteurs.

TOUTE OUVERTURE DANS LE MUR OU LE PLANCHER À PROXIMITÉ DE LA HOTTE DOIT ÊTRE SCÉLLÉ

Consultez la fiche technique avant de découper les armoires. L'installation de cette hotte doit être conforme aux Règlements de Manufactured Home Construction and Safety Standards, titre 24 CFR, Section 3280 (anciennement Federal Standard for Mobile Home Construction and Safety Standards, titre 24 CFR, Section 3280 (anciennement Federal Standard for Mobile Home Construction and Safety, titre 24, HUD, Section 280). Le branchement électrique se fait avec une raccordement à 4 fils. Consultez la fiche technique électrique.

VENTING REQUIREMENTS

Determine which venting method is best for your application. Ductwork can extend either through the wall or the roof.

The length of the ductwork and the number of elbows should be kept to a minimum to provide efficient performance. The size of the ductwork should be uniform. Do not install two elbows together. Use duct tape to seal all joints in the ductwork system. Use caulking to seal exterior wall or floor opening around the cap.

Flexible ductwork is not recommended. If it is used, each foot of flexible ductwork used is equivalent to two feet of straight metal ductwork when calculating the ductrun length. Thus, a flexible elbow equals two standard elbows.

Make sure there is proper clearance within the wall or floor for exhaust duct before making cutouts. Do not cut a joist or stud unless absolutely necessary. If a joist or stud must be cut, then a supporting frame must be constructed. For best results, remote blowers should transition to 10" round duct as soon as possible. If small ducting is used, it should be transitioned to 9 or 10" round as soon as possible.

WARNING - To Reduce The Risk Of Fire, Use Only Metal Ductwork.

Cold Weather installations

An additional back draft damper should be installed to minimize backward cold air flow and a nonmetallic thermal break should be installed to minimize conduction of outside temperatures as part of the vent system. The damper should be on the cold air side of the thermal break. The break should be as close as possible to where the vent system enters the heated portion of the house.



WARNING

- Venting system **MUST** terminate outside the home.
- **DO NOT** terminate the ductwork in an attic or other enclosed space.
- **DO NOT** use 4" laundry-type wall caps.
- Flexible-type ductwork is not recommended.
- **DO NOT** obstruct the flow of combustion and ventilation air.
- Failure to follow venting requirements may result in a fire.

ELECTRICAL REQUIREMENTS

A 120 volt, 60 Hz AC-only electrical supply is required on a separate 15 amp fused circuit. A time-delay fuse or circuit breaker is recommended. The fuse must be sized per local codes in accordance with the electrical rating of this unit as specified on the serial/rating plate located inside the unit near the field wiring compartment. **THIS UNIT MUST BE CONNECTED WITH COPPER WIRE ONLY.** Wire sizes must conform to the requirements of the National Electrical Code, ANSI/NFPA 70 - latest edition, and all local codes and ordinances. Wire size and connections must conform with the rating of the appliance. Copies of the standard listed above may be obtained from:

National Fire Protection Association
Batterymarch Park
Quincy, Massachusetts 02269

For residential use only.

This appliance should be connected directly to the fused disconnect (or circuit breaker) through flexible, armored or nonmetallic sheathed copper cable. Allow some slack in the cable so the appliance can be moved if servicing is ever necessary. A UL Listed, 1/2" conduit connector must be provided at each end of the power supply cable (at the appliance and at the junction box).

When making the electrical connection, cut a 1 1/4" hole in the wall. A hole cut through wood must be sanded until smooth. A hole through metal must have a grommet.

SUITABLE FOR USE WITH SOLID STATE SPEED CONTROLS.

WARNING - TO REDUCE THE RISK OF FIRE, ELECTRICAL SHOCK, OR INJURY TO PERSONS, OBSERVE THE FOLLOWING: Use this unit only in the manner intended by the manufacturer. If you have any questions, contact the manufacturer.

Before servicing or cleaning unit, switch power off at service panel and lock the service disconnecting means to prevent power from being switched on accidentally. When the service disconnecting means cannot be locked, securely fasten a prominent warning device, such as a tag, to the service panel.

WARNING - TO REDUCE THE RISK OF SHOCK: This fan must be installed with an isolating wall control/switch.

CAUTION: For General Ventilating Use Only. Do Not Use To Exhaust Hazardous or Explosive Materials and Vapors.

WARNING - TO REDUCE THE RISK OF FIRE, ELECTRICAL SHOCK, OR INJURY TO PERSONS, OBSERVE THE FOLLOWING: Installation Work And Electrical Wiring Must Be Done By Qualified Person(s) In Accordance With All Applicable Codes And Standards, Including Fire-Rated Construction.

Sufficient air is needed for proper combustion and exhausting of gases through the flue (chimney) of fuel burning equipment to prevent backdrafting. Follow the heating equipment manufacturer's guideline and safety standards such as those published by the National Fire Protection Association (NFPA), and the American Society for Heating, Refrigeration and Air Conditioning Engineers (ASHRAE), and the local code authorities.

When cutting or drilling into wall or ceiling, do not damage electrical wiring and other hidden utilities.

Ducted fans must always be vented to the outdoors.



WARNING

- Electrical ground is required on this rangehood.
- If cold water pipe is interrupted by plastic, nonmetallic gaskets or other materials, **DO NOT** use for grounding.
- **DO NOT** ground to a gas pipe.
- **DO NOT** have a fuse in the neutral or grounding circuit. A fuse in the neutral or grounding circuit could result in electrical shock.
- Check with a qualified electrician if you are in doubt as to whether the rangehood is properly grounded.
- Failure to follow electrical requirements may result in a fire.

RÈGLEMENTS D'ÉVACUATION

Confirmer la sortie d'évacuation - soit par le mur, soit par le toit.

Utilisez une longueur de tuyauterie minimale avec les moindres de coudes pour la plus grande efficacité. Le diamètre de tuyauterie doit être uniforme. N'installez jamais 2 coudes ensemble. Scellez bien tous les joints avec un ruban adhésif métallique à l'intérieur et scellez bien le clapet extérieur avec du calfeutrage.

Utilisez un tuyau d'évacuation rigide lorsque possible. Un tuyau flexible égale deux fois plus qu'un tuyau rigide, ce qui réduit la puissance d'évacuation.

Veillez à ce que l'espace pour le tuyau soit ample - ainsi on n'aurait pas besoin de découper les supports de mur intérieur. Si ce découpage est nécessaire, veillez bien à ce qu'un renforcement soit mis en place.

Pour de meilleurs résultats, utilisez un tuyau de transition de 9 ou 10 pouces dès que possible.

AVERTISSEMENT - Pour Ne Pas Risquer Un Feu, Utilisez Seulement Les Matériaux Métalliques.

Installations pour régions à climat froid

On devrait installer un clapet antireflux additionnel pour minimiser le reflux d'air froid, et incorporer un élément non métallique d'isolation thermique pour minimiser la conduction de chaleur par l'intermédiaire du conduit d'évacuation, de l'intérieur de la maison à l'extérieur. Le clapet anti-reflux doit être placé du côté air froid par rapport à l'élément d'isolation thermique. L'isolant thermique doit être aussi proche que possible de l'endroit où le système d'évacuation s'introduit dans la partie chauffée de la maison.



AVERTISSEMENT

- Le système d'évacuation DOIT sortir à l'extérieur.
- N'ÉVACUEZ PAS le conduit soit dans une mansarde soit dans un espace enfermé.
- N'UTILISEZ PAS un clapet de séchoir à 4 pouces.
- N'utilisez pas un conduit flexible.
- N'ENCOMBREZ PAS la circulation d'air.
- Faute de suivre cet avertissement pourrait occasionner un feu.

FICHE TECHNIQUE ÉLECTRIQUE

Le raccordement électrique doit se faire avec un circuit séparé de 15 ampères fusible à 120V, 60 Hz, courant alternatif. On recommande un coupe-circuit. La taille du fusible doit se conformer aux codes municipaux suivant la spécification électrique sur la plaque intérieure. Le diamètre du fil devra aussi se conformer aux règlements du code national électrique, ANSI/NFPA 70 - ainsi qu'aux règlements locaux et les spécifications de cet appareil. On peut obtenir ces informations chez:

l'Association Nationale de la Prévention du Feu
Batterymarch Park
Quincy, Massachusetts 02269

Uniquement pour usage menager.

Raccordez cet appareil directement au coupe-circuit avec un fil flexible couvert en cuivre en laissant un peu de lâchement dans le fil pour permettre le déplacement de l'appareil.

Veillez à ce qu'un contact d'un demi-pouce (1/2 po.) soit installé à chaque bout de fil (soit à l'appareil ainsi qu'à la boîte à fusible).

Faites un trou de 1 1/4 po. dans le mur. S'il s'agit d'un trou en bois - sablez-le bien, tandis qu'un trou passant par le métal demande un bouche-trou.

A utiliser avec un dispositif de réglage de vitesse à semi-conducteurs.

AVERTISSEMENT – POUR MINIMISER LES RISQUES D'INCENDIE, CHOC ÉLECTRIQUE OU DOMMAGES CORPORELS, OBSERVER LES PRESCRIPTIONS SUIVANTES: Suivez les recommandations du fabricant et entre en communication avec lui pour toute information.

Fermez le courant avant tout entretien et veillez à ce qu'il reste fermé. Si on ne peut pas verrouiller le panneau du service électrique, affichez un avis de danger sur la porte.

AVERTISSEMENT – POUR MINIMISER LE RISQUE DE CHOC ÉLECTRIQUE: Ce ventilateur doit être installé avec un mur d'isolement interrupteur de commande.

AVIS: Pour L'évacuation Générale - Veillez à Ne Pas Evacuer Des Matériaux Ou Vapeurs Explosif.

AVERTISSEMENT – POUR MINIMISER LES RISQUES D'INCENDIE, CHOC ÉLECTRIQUE OU DOMMAGES CORPORELS, OBSERVER LES PRESCRIPTIONS SUIVANTES: L'installation Et Le Raccordement Electrique Doivent Se Faire Par Un Technicien Qualifié Selon Tous Les Codes Municipaux.

Afin d'obtenir un rendement maximal en ce qui a trait à la combustion ainsi qu'à l'évacuation des gaz par la conduite de cheminée, une bonne aération est nécessaire pour tous les appareils à combustion. Suivez les conseils et mesures de sécurité du fournisseur tels que ceux publiés par l'Association Nationale de la Sauvegarde contre l'Incendie et l'Association Américaine d'Ingénieurs de Chauffage, Frigorification et Air Climatisé ainsi que les codes municipaux.

En perçant un mur veillez à ne pas perforer un autre fil électrique.

Une ventilateur à évacuation extérieure doit être raccordée à l'extérieur.



AVERTISSEMENT

- Une prise à terre est nécessaire pour cette hotte.
- N'utilisez pas un tuyau à l'eau froide pour la mise à terre s'il est branché à un joint plastique, non-métallique ou autre.
- NE JOIGNEZ PAS la mise à terre à conduit de gaz.
- N'INSTALLEZ PAS un fusible dans le circuit de mise à terre - ce qui peut causer une secousse électrique.
- Vérifiez avec un électricien certifié à ce que la hotte soit bien mise à terre.
- Faute de suivre ces recommandations pourrait occasionner un feu.

TOOLS NEEDED FOR INSTALLATION

- Saber Saw or Jig Saw
- Drill
- 1 1/4" Wood Drill Bit
- Pliers
- Phillips Screwdriver
- Flat Blade Screwdriver
- Wire Stripper or Utility Knife
- Metal Snips
- Measuring Tape or Ruler
- Level
- Pencil
- Caulking Gun
- Duct Tape

PARTS SUPPLIED FOR INSTALLATION

- 6 Mounting Brackets
- 2 End Caps
- 16 Screws
- 1 Literature Package
- 1 Backdraft Damper - Internal Blower Model Only

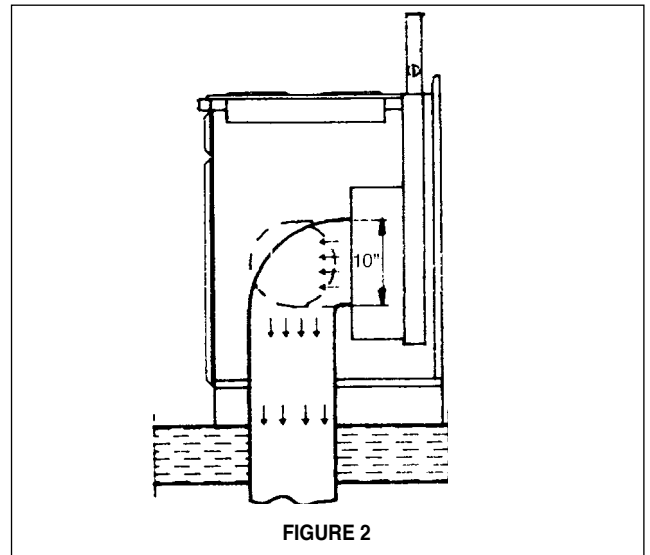
PARTS NEEDED FOR INSTALLATION

- 2 Conduit Connectors
- Power Supply Cable
- Wiring Cable - Optional Remote Blower Only
- 1 Wall or Roof Cap
- All Metal Ductwork

OPTIONAL ACCESSORIES AVAILABLE

- Remote Blower
for remote blower downdrafts only, model# RBORIG900

REMOTE BLOWER DUCTING



CALCULATE THE DUCTRUN LENGTH

The ductwork length should not exceed 35 equivalent feet for 3 1/4" X 10" duct, or 55 equivalent feet for 9" or 10" round duct. Calculate the length of the ductwork by adding the equivalent feet listed in **FIGURE 3** for each piece of duct in the complete system. An example is given in **FIGURE 4**.

PLAN THE DUCTWORK

The Scirocco downdraft system is designed to offer wide flexibility in ducting. The interior blower can be ducted in four different directions; down, left, right or back using a 3 1/4" X 10" rectangular vent. The remote blower can be ducted in three directions; down, left or right using a 10" round vent. **FIGURES 1 and 2** illustrate venting options.

The remote blower requires a separate wiring cable that should be installed at the same time that the ductwork is installed. For best results, 10" duct is recommended for the remote blower. A damper plate is included in the box with the remote blower and must be attached over the opening of the front of the downdraft blower box. Remote blower can be mounted on either an outside wall or the roof of the home.

For best results, use no more than three 90° elbows. Make sure that there is a minimum of 24" of straight duct between elbows if more than one is used. Do not install two elbows together. Round duct is recommended instead of rectangular duct especially if elbows are needed. For internal blower models, rectangular duct should be transitioned to 6" round as soon as possible.

45° Elbow	5.0 feet	9 Feet Straight Duct	9.0 feet
90° Elbow	7.0 feet	2 - 90° Elbows	14.0 feet
90° Flat Elbow	12.0 feet	Wall Cap	0.0 feet
Wall Cap	0.0 feet	Total System	23.0 feet

FIGURE 3

FIGURE 4

INTERNAL BLOWER DUCTING

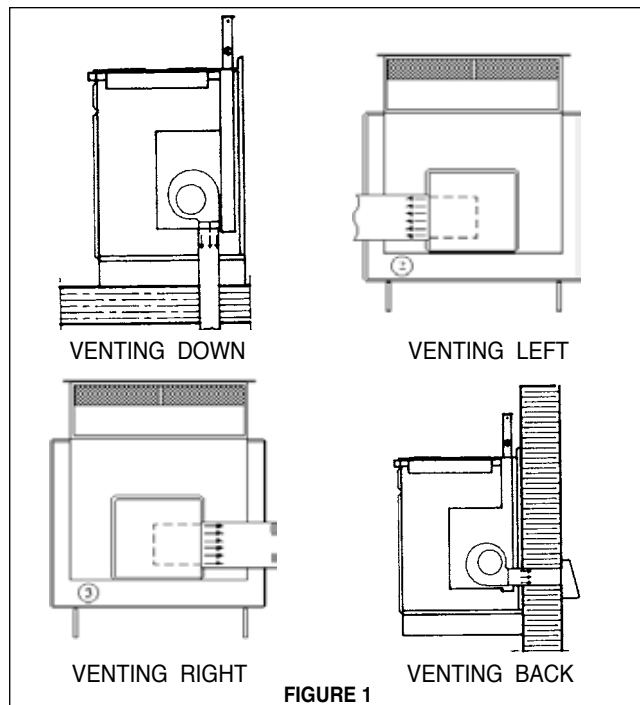
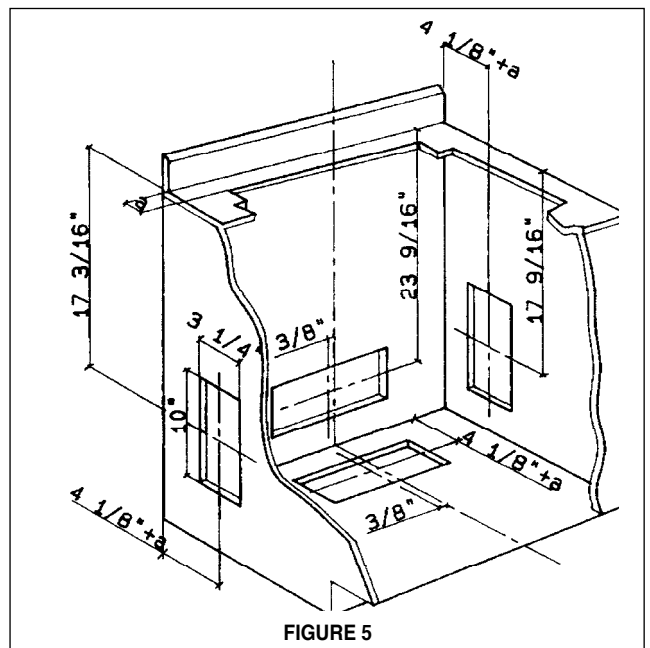


FIGURE 5 shows the ductwork cutout dimensions for the internal blower model only. The remote blower connects using a 10" round duct. The location of the cutout for this duct will depend upon your specific installation.



PLAN AND MAKE THE CUTOUT

A template for the downdraft cutout is supplied in the box. **WARNING: THIS TEMPLATE ILLUSTRATES THE CUTOUT IN RELATIONSHIP TO THE REAR EDGE OF THE COOKTOP SURFACE, NOT THE REAR EDGE OF THE COOKTOP CUTOUT!** When using this template, the rear edge of the cooktop must be determined before marking this cutout. It is recommended that the Installer draw the cooktop and downdraft cutouts on the countertop before making any cutouts to avoid mistakes. **FIGURE 6** shows the cutout dimensions for the downdraft. **FIGURE 7** shows the tolerances between the cooktop and the downdraft. These tolerances must be observed for proper installation.

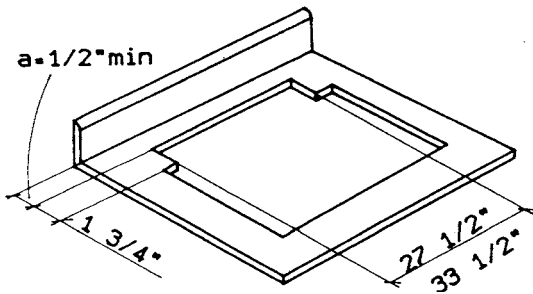
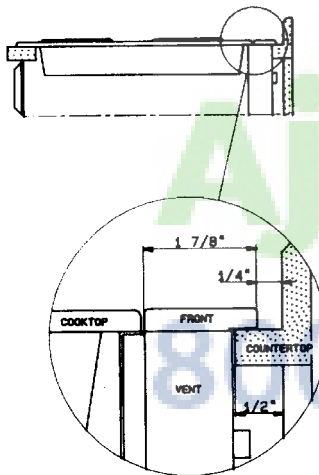


FIGURE 6



WARNING!
THESE TOLERANCES MUST BE OBSERVED!

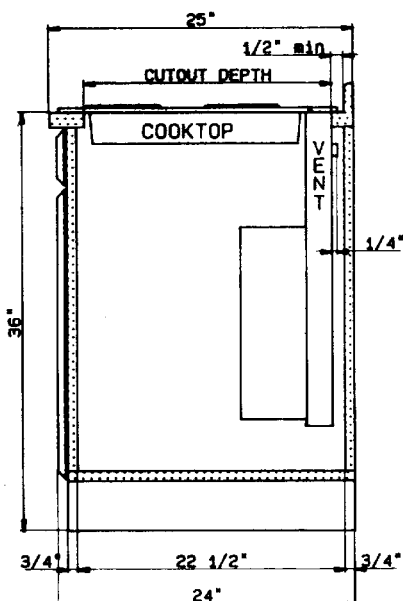


FIGURE 7

WARNING

When planning the cutout for the downdraft:

- Draw both the cooktop and downdraft cutouts on the countertop before making any cuts.
- The rear edge of the cooktop must be determined to use the template included in the carton.
- Check that there is enough room in the cabinet for both.

Failure to follow these warnings could result in damage to the countertop.

INSTALL THE DOWNDRAFT

1. Remove the unit from the carton and place on a flat surface for assembly. Cover the surface to prevent accidental damage. Remove all downdraft parts including the 6 mounting brackets, 2 end caps, 16 screws, literature package, and backdraft damper (Internal Blower Model Only) before discarding the carton. For remote blower models, the damper plate that is included with the remote blower must be attached to the front of the blower box.

2. Attach the Overcounter Support Arms to the left and right sides of the downdraft body as indicated in **FIGURE 8**. Two short screws are provided. Attach the end caps to the left and right sides of the downdraft over the Overcounter Support Arms. Attach the Lower Support Legs to left and right sides of the downdraft into the threaded slots on each side. The Lower Support Legs have holes for mounting to the cabinet floor and can be installed on either side depending upon the length required. Determine if the holes should be in the front or on the sides.

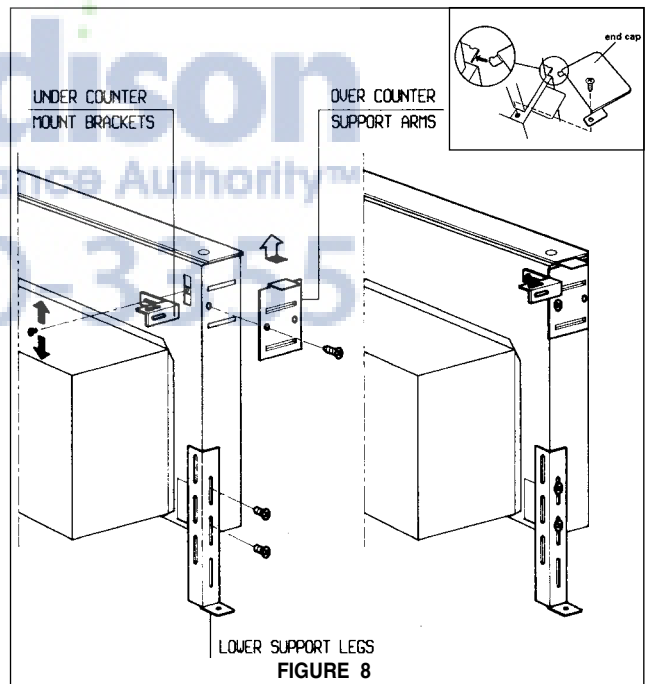


FIGURE 8

3. Carefully insert the unit into the cutout. Due to the size and weight, two people are recommended when lifting this unit. Make sure that the downdraft is fully seated in the cutout and the support arms rest firmly on the countertop.

4. Adjust the Lower Support Legs until both rest firmly on the cabinet floor. Place a level vertically on the front side of the blower box to make sure that the unit is level and not leaning to the front or rear. Once the unit is properly aligned, mark a starter hole on the cabinet floor where the Lower Support Legs will attach to the cabinet floor.

5. Remove the unit from the cabinet. Drill starter holes in the cabinet floor for the leg screws.

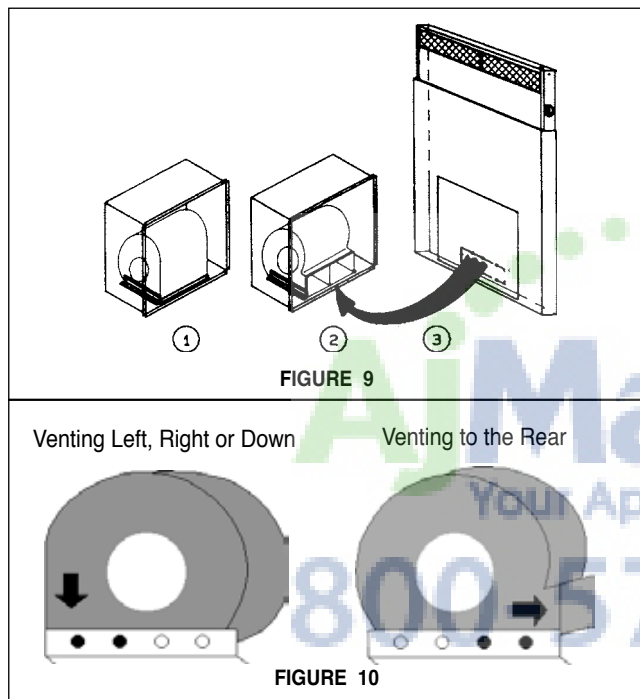
6. INTERNAL BLOWERS Internal blower downdrafts are shipped from the factory ready to vent in the down position. If you need to vent back, left or right, then the blower must be repositioned.

TO VENT TO THE LEFT OR THE RIGHT

Four hex nuts attach the blower box to the downdraft body. Remove all four nuts and carefully remove the blower box. To vent left or right, simply rotate the blower box 90° to the left or right and re-assemble.

TO VENT TO THE REAR

Venting to the rear requires that the blower be repositioned inside the blower box as indicated in **FIGURE 9**. The blower is attached to the blower box by 6 screws. Remove the blower from the blower box. Note the position of the angle mounting rails on each side of the blower. To vent to the rear, both mounting rails must be repositioned on the blower as illustrated in **FIGURE 10**. Attach the mounting rails as indicated. Re-attach the blower to the blower box.



Re-attach the blower box to the downdraft. The square metal frame must be attached to the mouth of the blower. The exhaust knockout on the rear must be removed. A metal plate and two screws are supplied in the hardware package to cover the unused exhaust exit.

CAUTION: Make sure that the wiring cable connecting the blower to the field wiring compartment remains securely attached under the two cable clamps.

- 7. Attach the Backdraft Damper.
- 8. Remove the field wiring compartment cover and determine which direction the wiring will run from the appliance to the wiring box and remove the wiring knockout.

⚠ WARNING

When attaching the Under Counter Mounting Brackets:

- DO NOT drill into the countertop surface.
- Check that the mounting screws are proper length and will not extend through the countertop surface when tightened.

Failure to follow these warnings could result in damage to the countertop surface.

9. Insert the downdraft unit into the countertop cutout. Make sure that the unit is firmly placed at the rear of the cutout. Fasten the legs to the cabinet floor using the two longer Phillips head screws supplied in the hardware package.

10. Attach the downdraft to the countertop using the Undercounter Mounting Brackets (**FIGURE 8**). This system is designed to adjust to different countertop thicknesses. Using the small Phillips head machine screws in the hardware package, attach one Undercounter Mounting Bracket to the slot on the upper right corner of the unit. Attach the other end of the Bracket to the underside of the countertop.

11. Thread the power supply cable through the wiring knockout into the field wiring compartment. Connect the three White wires together with a twist-on wire connector. Connect the two Black wires with a twist-on wire connector. Attach the Green (or Green and Yellow) ground wire to the eyelet with the green grounding screw. Replace the field wiring compartment cover.

REMOTE BLOWERS The remote blower must be connected to the downdraft by a separate wiring cable which is not supplied with the downdraft. A separate wiring knockout is supplied for the remote blower as indicated in **FIGURE 11**. **THE REMOTE BLOWER MUST NOT BE WIRED INTO THE WIRING BOX.**

Figure 11 shows a wiring diagram for a remote blower. It includes labels for 'green ground screw', 'green ground wire', 'WIRING BOX FOR POWER SUPPLY TO THE DOWNDRAFT. DO NOT WIRE THE REMOTE BLOWER CABLE INTO THIS WIRING BOX.', 'WIRING KNOCKOUT FOR CONNECTING THE REMOTE BLOWER', and 'exterior-mounted vent motor wiring'.

12. Remove the wiring knockout for the remote blower and install conduit connector. Feed remote blower wiring through conduit connector. **DO NOT WIRE THE REMOTE BLOWER BLACK AND WHITE WIRES INTO THE WIRING BOX. WIRES MUST BE CONNECTED AS SHOWN ABOVE.** Connect the white wires together with a twist-on wire connector. Connect the black wires together with a twist-on wire connector. Attach ground wire to eyelet with green ground screw and tighten screw. Tighten conduit connector clamp screws.

13. Turn the power supply on. Push and hold the Up/Down button momentarily. The downdraft will rise out of the countertop and stop in the fully extended position. Position the top strip over the top of the downdraft, lining up the fixing hooks and the hole for the push button. Snap into place. Turn the blower on. The blower control switch is located on the right hand side of the plenum as indicated in **FIGURE 12**.

IF THE BLOWER DOES NOT OPERATE: (1) Check that the circuit breaker is not tripped or the house fuse blown. (2) Check that the grease filters are properly installed. (See the section on Safety Microswitches), (3) Disconnect the power supply and check that the wiring connections have been made properly.

14. Connect the ductwork to the Backdraft damper. Seal all joints with duct tape and vent to the outside of the home.

15. Install the cooktop according to the cooktop manufacturer's instructions. Check to make sure that the rear edge of the cooktop overlaps the front edge of the downdraft by 3/8".



WARNING

If a spill occurs on the cooktop that allows liquids to seep inside the downdraft, you must turn the downdraft off immediately. It is possible to cause damage to the downdraft if water is allowed inside the downdraft while it is operating.

- Immediately turn OFF the downdraft at the speed control located on the right hand side of the downdraft.
- Turn OFF the Power Supply to the Downdraft at the Circuit Breaker Box or Fuse Box.
- Allow plenty of time for the Downdraft to dry naturally. Do not open the downdraft to remove the water

Failure to follow these warnings could result in damage to the downdraft.

USE AND CARE INFORMATION

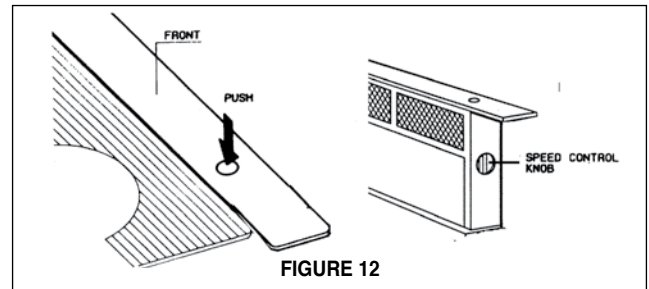
This rangehood system is designed to remove smoke, cooking vapors and odors from the cooktop area. This unit also has several features to insure operator safety.

Cleaning

The metal grease filters should be cleaned frequently in hot detergent solution or washed in the dishwasher. The plenum and top strip should be cleaned with stainless steel cleaner. Abrasives and scouring agents can scratch stainless steel finishes and should not be used.

To Operate The Downdraft

Push the Up/Down button on top of the downdraft to raise the plenum as indicated in **FIGURE 12**. The speed control knob is located on the right hand side of the plenum. Press the Up/Down button to lower the unit. The Up/Down button must be pressed and held momentarily to raise or lower the plenum. This is a safety feature which protects against accidental activation when cleaning the plenum.



For Best Results

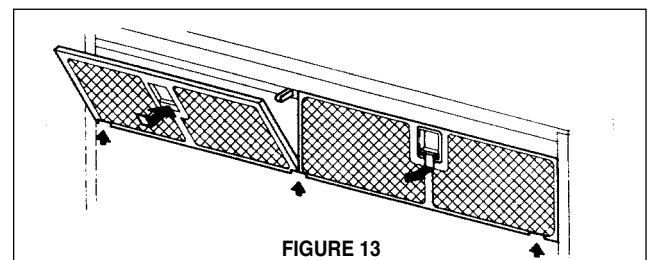
Start the downdraft before cooking and allow the unit to operate for several minutes after cooking is complete to clear all smoke and odors from the kitchen. If using large pots, place them on the rear burner or element to insure proper ventilation. A higher heat setting may be required.

Use With Gas Cooktops

The Scirocco downdraft system is designed for safe use with gas cooktops and will not extinguish burners or pilots. The blower does not start operation until the plenum has reached the full upright position. Also, the blower stops operation as soon as the Up/Down switch is pressed to lower the unit.

SAFETY MICROSWITCHES

This rangehood is designed with a safety microswitch behind the center of each grease filter. These microswitches prevent the blower and plenum-raising mechanism from operating when either of the grease filters is removed. It is very important to make sure that the grease filters are properly and firmly in place after cleaning. If the unit does not operate after replacing the grease filters, make sure the filters are properly installed and are making firm contact with the safety microswitches.



FABER WARRANTY & SERVICE (SAVE FOR YOUR RECORDS)

All Faber products are warranted against any defect in materials or workmanship for the original purchaser for a period of 1 year from the date of original purchase. This warranty covers labor and replacement parts. To obtain warranty service, contact the dealer from whom you purchased the rangehood, or the local Faber distributor. If you cannot identify a local Faber distributor, contact us at (508) 358-5353 for the name of a distributor in your area.

The Following is not covered by Faber's warranty:

1. Service calls to correct the installation of your range hood, to instruct you how to use your range hood, to replace or repair house fuses or to correct house wiring or plumbing.
2. Service calls to repair or replace range hood light bulbs, fuses or filters. Those consumable parts are excluded from warranty coverage.
3. Repairs when your range hood is used for other than normal, single-family household use.
4. Damage resulting from accident, alteration, misuse, abuse, fire, flood, acts of God, improper installation, installation not in accordance with electrical or plumbing codes, or use of products not approved by Faber.
5. Replacement parts or repair labor costs for units operated outside the United States or Canada, including any non-UL or C-UL approved Faber rangehoods.
6. Repairs to the hood resulting from unauthorized modifications made to the rangehood.
7. Expenses for travel and transportation for product service in remote locations and pickup and delivery charges. Faber range hoods should be serviced in the home.

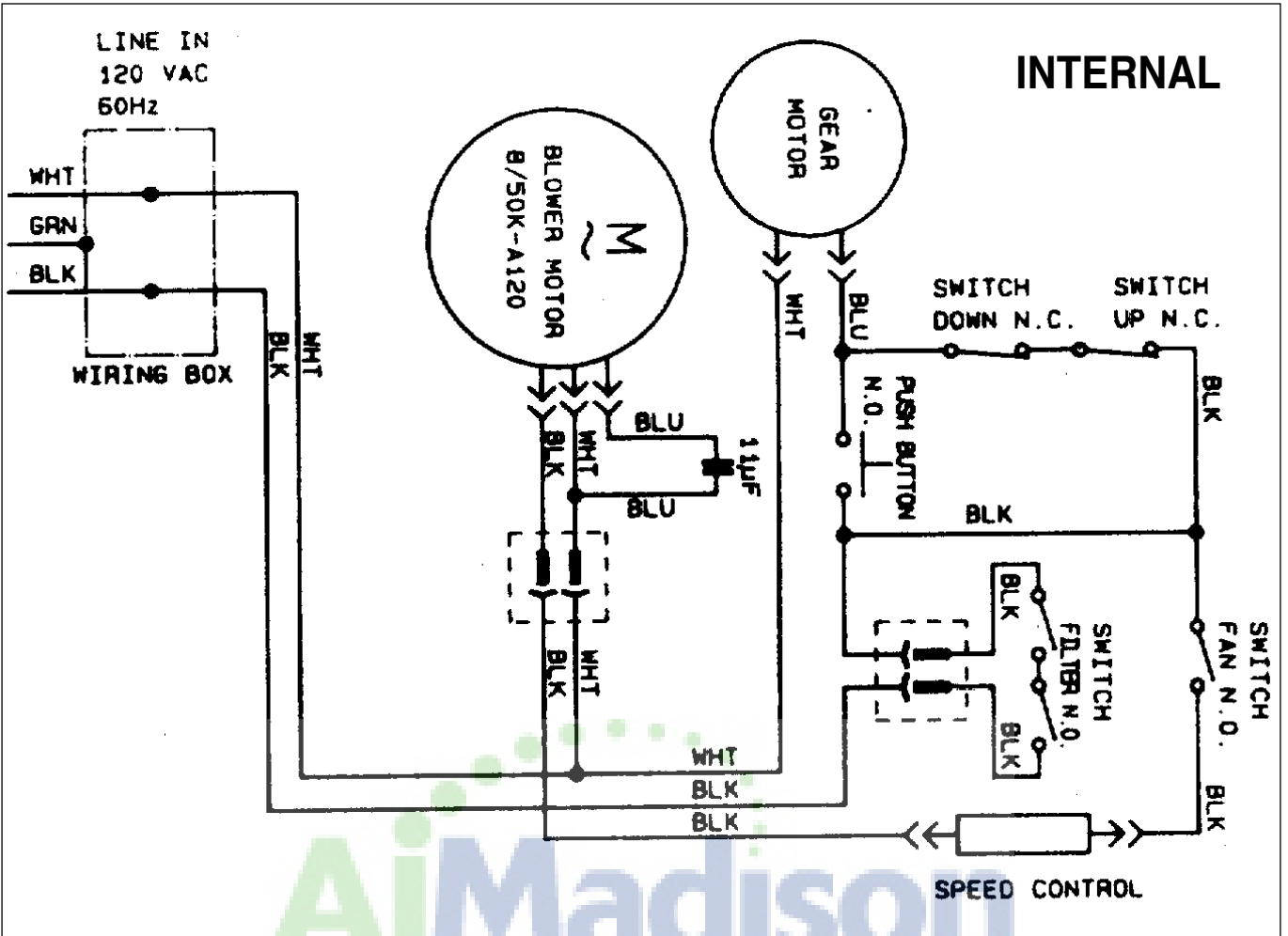
Record Your Information Below:

Serial #: _____

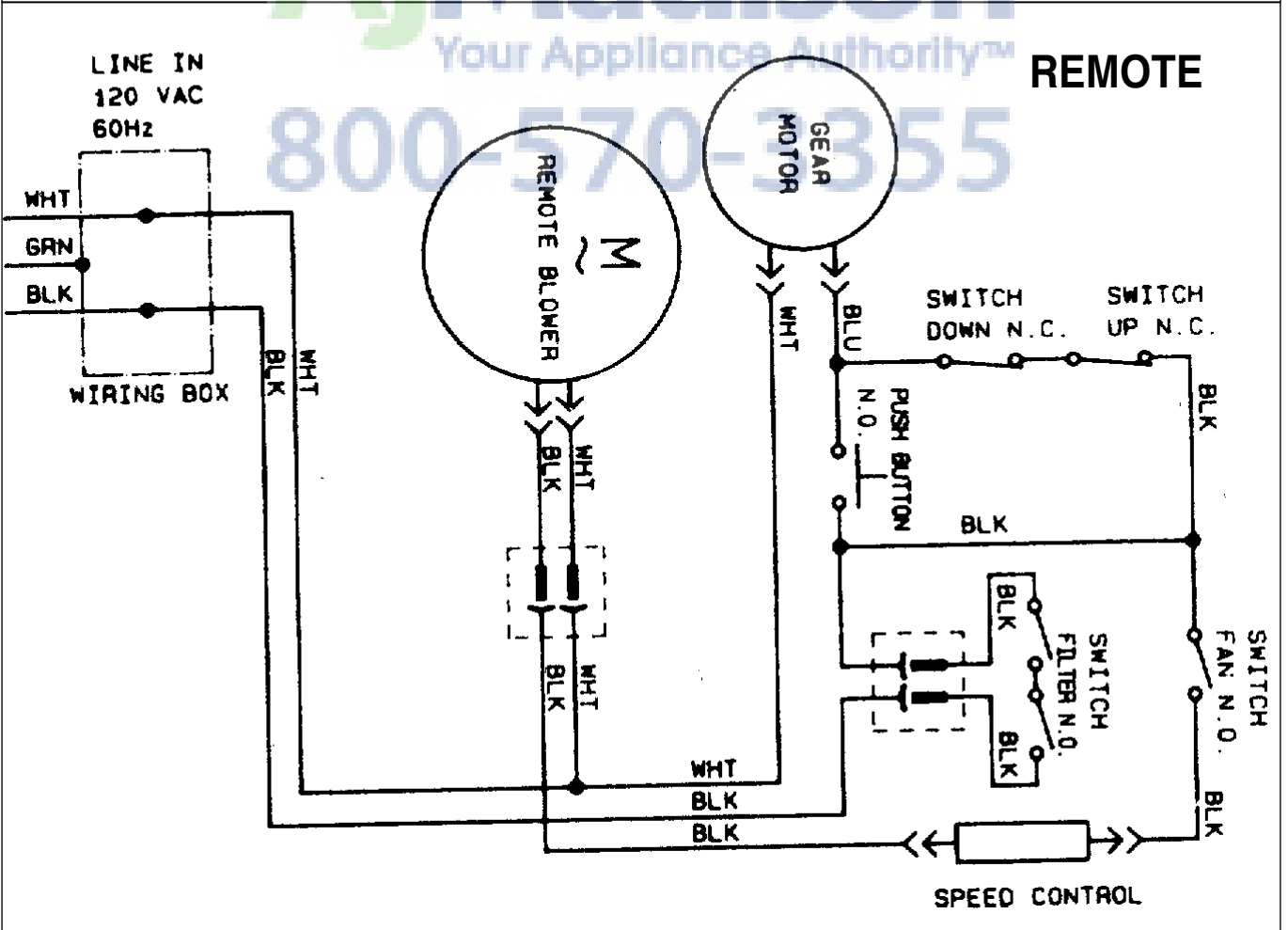
Date of Purchase: _____

WIRING DIAGRAMS

INTERNAL



REMOTE



OUTILS NÉCESSAIRES À L'INSTALLATION

- Scie sauteuse ou à découper
- Perceuse
- Mèche à bois 1 1/4 po
- Pincettes
- Tournevis Phillips
- Tournevis à lame plate
- Dénudeur de fil ou couteau tout usage
- Pince coupante à fil métallique
- Ruban à mesurer ou règle
- Niveau
- Crayon
- Outil à calfeutrage
- Ruban à conduit

PIÈCES FOURNIES POUR L'INSTALLATION

- 6 fixations
- 2 embouts capuchon
- 16 vis
- 1 nécessaire de documentation
- 1 registre à clapet - modèle à ventilateur interne seulement

PIÈCES NÉCESSAIRES POUR L'INSTALLATION

- 2 connecteurs de conduit
- Câble d'alimentation
- Filage - ventilateur à distance optionnel seulement
- 1 capuchon pour mur ou toit
- Conduit en métal

ACCESSOIRES POUR L'INSTALLATION

• Ventilateur à distance

ventilateur à distance optionnel seulement, modèle# RBORIG900

PLANIFICATION DE CONDUIT

Le système d'évacuation vers le bas Scirocco est conçu pour offrir une grande flexibilité de conduit. Le ventilateur intérieur peut être canalisé dans quatre directions différentes : vers le bas, la droite, la gauche ou l'arrière en utilisant un évent rectangulaire 3 1/4 x 10 po. Le ventilateur à distance peut être canalisé dans trois directions : vers le bas, la gauche ou la droite en utilisant un évent rond 10 po. Les FIGURES 1 et 2 illustrent ces options.

Le ventilateur à distance requiert un câble de filage séparé qui devrait être installé en même temps que le conduit. Pour de meilleurs résultats, un conduit de 10 po est recommandé pour le ventilateur à distance. Une plaque de registre est comprise dans la boîte avec le ventilateur à distance et doit être fixée sur l'ouverture à l'avant du ventilateur à évacuation vers le bas. Le ventilateur à distance peut être installé sur un mur extérieur ou le toit de la maison.

CONDUIT DU VENTILATEUR INTERNE

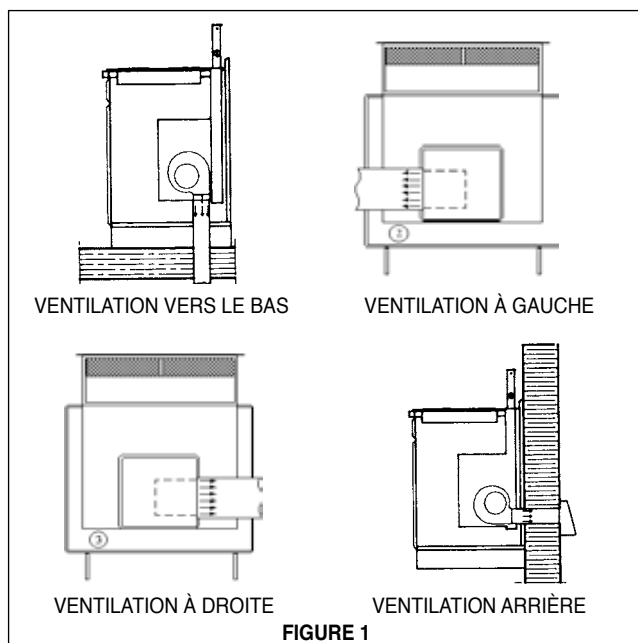


FIGURE 1

CONDUIT DU VENTILATEUR À DISTANCE

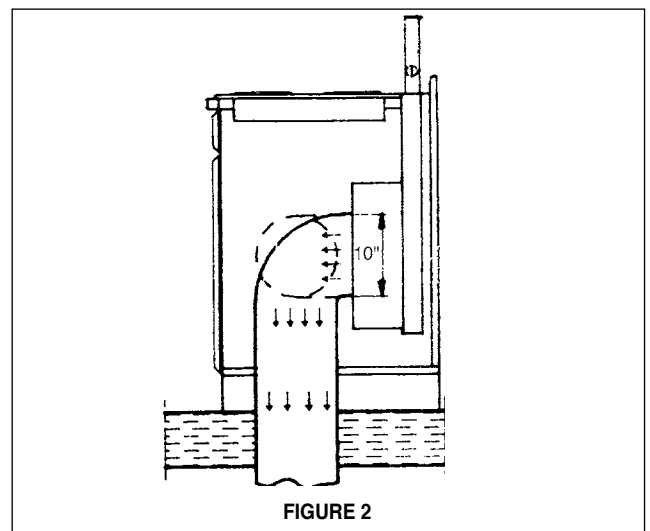


FIGURE 2

CALCUL DE LA LONGUEUR DU CONDUIT

La longueur du conduit ne devrait pas excéder 35 pi équivalents pour un conduit de 3 1/4 x 10 po ou 55 pi équivalents pour un conduit rond de 9 ou 10 po. Calculer la longueur du conduit en ajoutant l'équivalent en pied donné à la FIGURE 3 pour chaque pièce du conduit pour tout le système. Un exemple est donné à la FIGURE 4.

Pour de meilleurs résultats, ne pas utiliser plus de trois coudes 90°. S'assurer qu'il y ait un minimum de 24 po de conduit droit entre les coudes si l'on utilise plus d'un coude. Ne pas installer deux coudes ensemble. Un conduit rond est recommandé au lieu du conduit rectangulaire, surtout si des coudes sont nécessaires. Pour le ventilateur intérieure conduit rectangulaire doit être transformé en conduit rond 6 po dès que possible.

Coude 45°	5,0 pi	9 pi de conduit droit	9,0 pi
Coude 90°	7,0 pi	2 Coudes 90°	14,0 pi
Coude plat 90°	12,0 pi	Capuchon de mur	0,0 pi
Capuchon de mur	0,0 pi	Système total	23,0 pi

FIGURE 3

FIGURE 4

La FIGURE 5 illustre les dimensions de coupe de conduit pour le modèle à ventilateur interne seulement. Le ventilateur à distance se branche à l'aide d'un conduit rond de 10 po. L'emplacement de la coupe pour ce conduit dépend de l'installation spécifique.

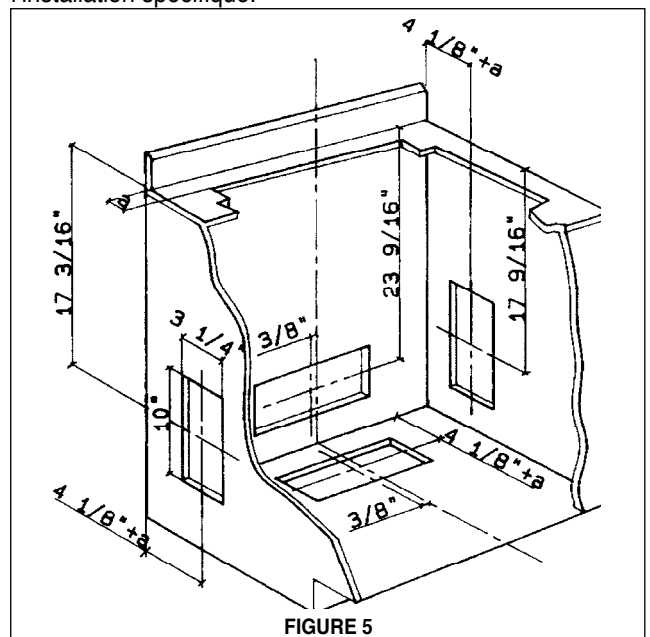


FIGURE 5

PLANIFICATION ET COUPE

Un gabarit pour la découpe du modèle à évacuation vers le bas est fourni dans la boîte. **AVERTISSEMENT : CE GABARIT ILLUSTRE LA COUPE EN RELATION AVEC LE BORD ARRIÈRE DE LA SURFACE DE LA PLAQUE DE CUISSON ET NON AVEC LE BORD ARRIÈRE DE LA DÉCOUPE DE LA PLAQUE DE CUISSON.** Lorsque l'on utilise ce gabarit, il faut déterminer le bord arrière de la plaque de cuisson avant de marquer la coupe. Il est recommandé que l'installateur dessine, sur le comptoir, les coupes de la plaque de cuisson et du modèle à évacuation vers le bas avant d'effectuer les coupes afin de ne pas faire d'erreurs. La **FIGURE 6** illustre les dimensions de coupe pour le modèle à évacuation vers le bas. La **FIGURE 7** montre les tolérances entre la plaque de cuisson et le système d'évacuation vers le bas. Il faut observer ces tolérances pour une installation adéquate.

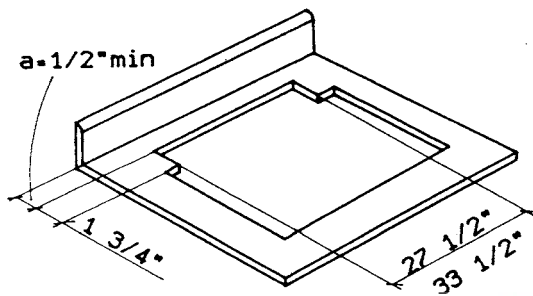
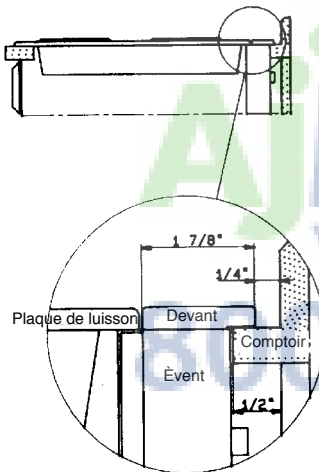


FIGURE 6



AVERTISSEMENT!
OBSERVER CES TOLÉRANCES

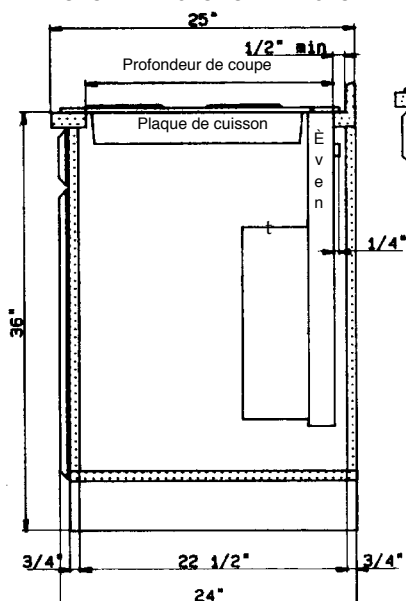


FIGURE 7



AVERTISSEMENT

Au moment de la planification de la coupe pour le modèle à évacuation vers le bas :

- Dessiner les coupes de la plaque de cuisson et du système d'évacuation vers le bas sur le comptoir avant de faire les coupes.
 - Le bord arrière de la plaque de cuisson doit être déterminé pour utiliser le gabarit inclus dans la boîte.
 - S'assurer qu'il y ait suffisamment d'espace dans l'armoire pour les deux.
- Il peut en résulter des dommages au comptoir si l'on n'observe pas ces avertissements.

INSTALLATION DU SYSTÈME D'ÉVACUATION VERS LE BAS

1. Enlever l'appareil de la boîte et le placer sur une surface plate. Couvrir la surface pour éviter tout dommage accidentel. Enlever toutes les pièces incluant les 6 fixations, 2 embouts capuchon, 16 vis, le nécessaire de documentation, et 1 registre à clapet (ventilateur interne seulement) avant de jeter la boîte. Pour les modèles à ventilateur à distance, la plaque de registre comprise avec le ventilateur à distance doit être installée à l'avant du ventilateur.

2. Fixer les bras supports sur les côtés gauche et droit du corps de l'appareil, tel qu'il est indiqué à la **FIGURE 8**. Deux vis courtes sont fournies. Fixer les embouts capuchon sur les côtés gauche et droit de l'appareil à évacuation vers le bas au-dessus des bras supports. Fixer les pieds supports inférieurs sur les côtés gauche et droit de l'appareil dans les fentes filetées de chaque côté. Les pieds supports sont dotés de trous pour fixer au plancher de l'armoire et s'installent soit sur un côté ou l'autre selon la longueur nécessaire. Déterminer si les trous doivent être à l'avant ou sur les côtés.

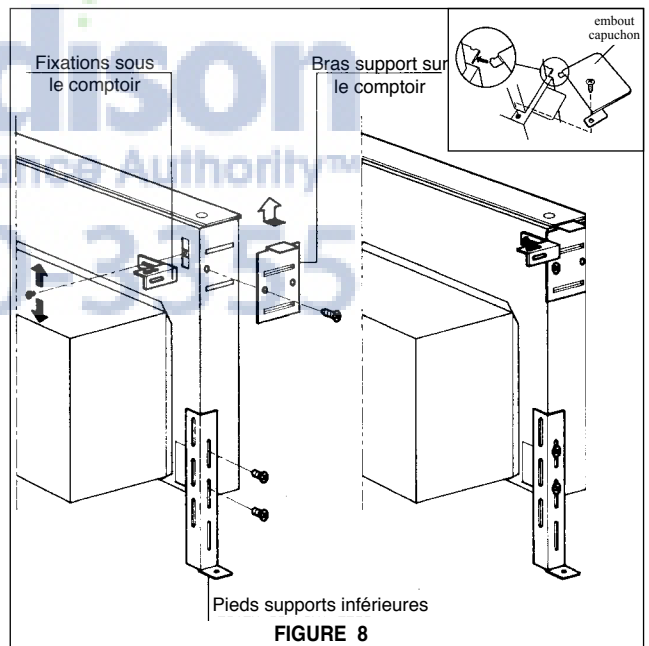


FIGURE 8

3. Délicatement insérer l'appareil dans la coupe. À cause du poids et de la dimension de l'appareil, il est nécessaire que deux personnes le soulèvent. S'assurer que l'appareil repose complètement dans la coupe et que les bras supports s'appuient fermement sur le dessus du comptoir.

4. Régler les pieds supports jusqu'à ce que les deux pieds reposent fermement sur le plancher du comptoir. Placer un niveau verticalement à l'avant de l'appareil afin de s'assurer que l'appareil soit de niveau et qu'il ne penche ni vers l'avant ni vers l'arrière. Une fois l'appareil aligné adéquatement, percer un trou guide dans le plancher de l'armoire où les pieds supports inférieurs doivent être fixés.

5. Enlever l'appareil de l'armoire. Percer les trous dans le plancher de l'armoire pour les vis des pieds.

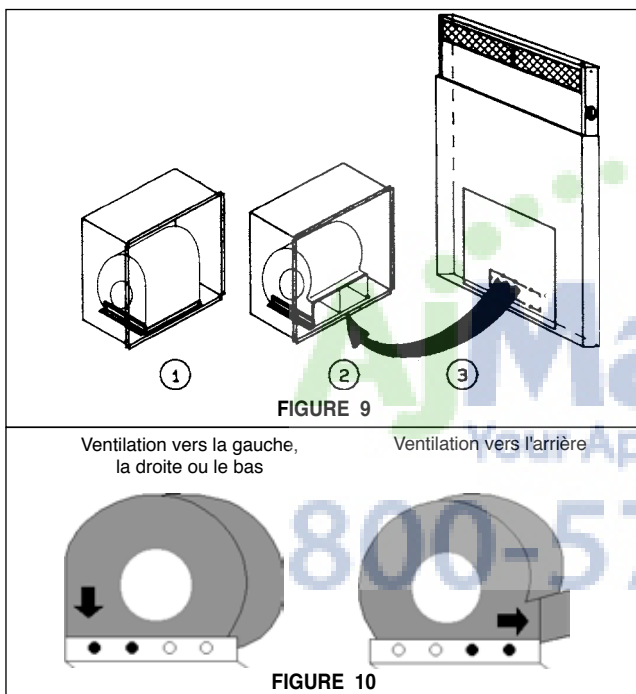
6. VENTILATEURS INTERNES Le système d'évacuation vers le bas à ventilateur interne est expédié de l'usine prêt à ventiler dans la position vers le bas. Si l'on désire une ventilation vers l'arrière, la gauche ou la droite, il faut alors repositionner le ventilateur.

VENTILATEUR VERS LA GAUCHE OU LA DROITE

Quatre écrous hexagonaux fixent le ventilateur au corps de l'appareil. Enlever ces quatre écrous et retirer délicatement le ventilateur. Pour une ventilation vers la gauche ou la droite, simplement tourner le ventilateur de 90° vers la gauche ou la droite et assembler.

VENTILATEUR VERS L'ARRIÈRE

Il est nécessaire pour la ventilation vers l'arrière que le ventilateur soit repositionné à l'intérieur de la boîte du ventilateur, tel qu'il est indiqué à la **FIGURE 9**. Le ventilateur est maintenu en place par 6 vis. Enlever le ventilateur de la boîte. Noter la position de l'angle des montants de fixation de chaque côté du ventilateur. Pour une ventilation vers l'arrière, les deux montants de fixation doivent être repositionnés sur le ventilateur tel qu'il est illustré à la **FIGURE 10**. Fixer les montants tel qu'il est indiqué. Remettre le ventilateur en place.



Remettre en place le corps du ventilateur dans le système d'évacuation vers le bas. Le cadre en métal carré doit être fixé à l'ouverture du ventilateur. La pastille enfonçable pour l'évacuation doit être enlevée. Une plaque en métal et deux vis sont fournies dans le nécessaire de ferrures pour couvrir la sortie d'évacuation non utilisée.

AVERTISSEMENT: S'assurer que le câble qui connecte le ventilateur au compartiment de filage demeure fixé bien en place sous les deux pinces à câbles.

- 7. Installer le registre à clapet à évacuation vers le bas.
- 8. Enlever le couvercle du compartiment de filage et déterminer quelle direction prendra le filage depuis l'appareil à la boîte électrique et enlever la pastille enfonçable.

⚠ AVERTISSEMENT

Au moment d'installer les fixations sous le comptoir:

- NE PAS percer jusqu'à la surface du comptoir.
- Vérifier que les vis de fixation soient de longueur appropriée et qu'elles n'excéderont pas la surface du comptoir une fois vissées.

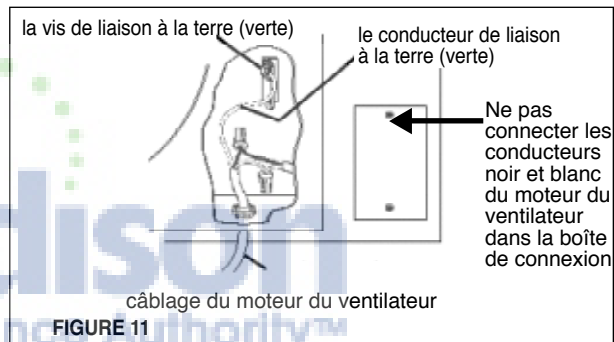
Si l'on n'observe pas ces avertissements, il peut en résulter des dommages au-dessus du comptoir.

9. Insérer l'appareil à évacuation vers le bas dans la découpe du comptoir. S'assurer que l'appareil soit mis fermement en place à l'arrière de la découpe. Fixer les pieds au plancher de l'armoire à l'aide de deux longues vis Phillips fournies dans le nécessaire de ferrures.

10. Fixer l'appareil à évacuation vers le bas au comptoir à l'aide des fixations (**FIGURE 8**). Ce système est conçu pour s'ajuster aux différentes épaisseurs de comptoir. Utiliser les petites vis machinées Phillips dans le nécessaire de ferrures, fixer une fixation de dessous de comptoir sur la fente dans le coin supérieur droit de l'appareil. Fixer l'autre extrémité de la fixation au côté inférieur du comptoir.

11. Enfiler le câble d'alimentation par la pastille enfonçable dans le compartiment de filage. Attacher les trois fils blancs ensemble avec une cosse. Brancher les deux fils noirs avec une cosse. Attacher le fil de mise à la terre vert (ou vert et jaune) à l'oeillet avec la vis de mise à la terre verte. Replacer le couvercle du compartiment de filage.

VENTILATEURS À DISTANCE: Le ventilateur à distance doit être branché sur l'appareil à évacuation vers le bas par un câble séparé, lequel n'est pas fourni avec l'appareil à évacuation vers le bas. Une pastille enfonçable est prévue pour le ventilateur à distance, tel qu'il est illustré à la **FIGURE 11**. **LE VENTILATEUR À DISTANCE NE DOIT PAS ÊTRE CÂBLÉ DANS LA BOÎTE ÉLECTRIQUE.**



12. Enlever l'opercule arrachable dans le boîtier du ventilateur et installer le connecteur de conduit. Faire passer le câblage du moteur du ventilateur à travers le connecteur de conduit. Ne pas connecter les conducteurs noir et blanc du moteur du ventilateur dans la boîte de connexion. Ces conducteurs doivent être connectés comme sur l'illustration. Connecter les conducteurs noirs ensemble avec un connecteur de fils. Fixer le conducteur de liaison à la terre avec la cosse ronde, avec la vis de liaison à la terre; bien serrer la vis. Serrer les vis de la bride du connecteur de conduit.

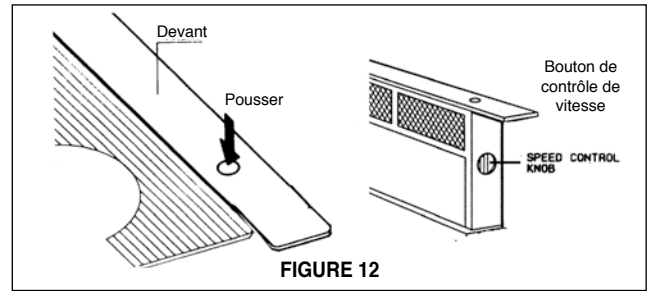
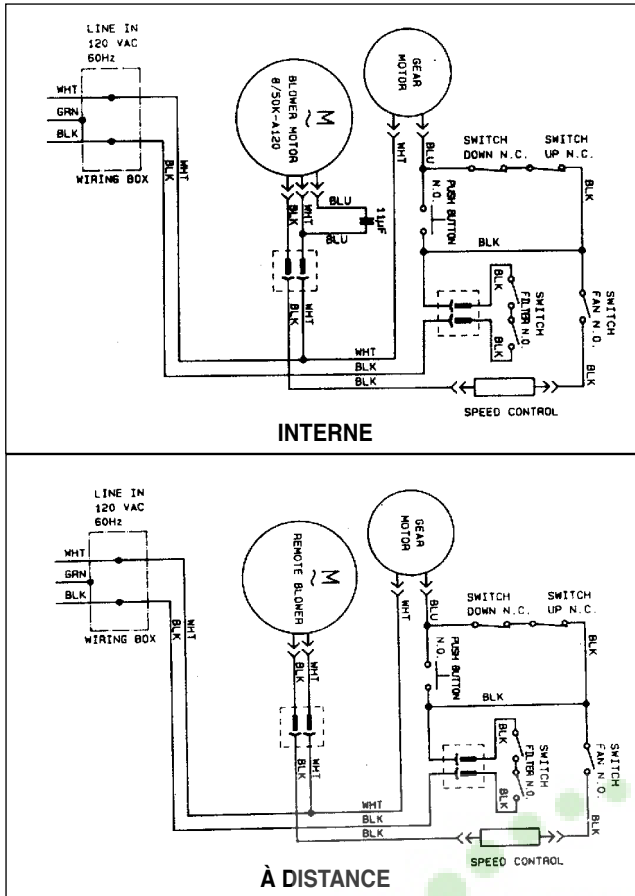
13. Mettre l'alimentation en circuit. Pousser et maintenir le bouton ascendant-descendant momentanément. L'appareil à évacuation vers le bas se lève hors du comptoir et s'arrête en position élevée. Mettre la bande supérieure sur le dessus de l'appareil, s'assurant que les fixations sont en alignement avec le trou pour le bouton. Mettre le ventilateur en circuit. L'interrupteur de commande du ventilateur est situé du côté droit de la chambre de distribution, tel qu'il est indiqué à la **FIGURE 12**.

SI LE VENTILATEUR NE FONCTIONNE PAS: (1) Vérifier que le disjoncteur n'est pas fermé ou que le fusible n'est pas grillé. (2) Vérifier que les filtres pour la graisse soient installés adéquatement. (Voir la rubrique sur les micro contacts de sûreté.) (3) Débrancher l'alimentation et vérifier si les connexions ont été faites de façon appropriée.

14. Brancher le conduit sur le registre à évacuation vers le bas. Sceller tous les joints et évent à l'extérieur de la maison avec du ruban à conduit.

15. Installer la plaque de cuisson selon les instructions du fabricant. S'assurer que le bord arrière de la plaque de cuisson chevauche de 3/8 po le bord avant de l'appareil à évacuation vers le bas.

DIAGRAMMES DE FILAGE



INFORMATION SUR L'UTILISATION ET L'ENTRETIEN

Cette hotte est conçue pour enlever la fumée, les vapeurs de cuisson et les odeurs de la cuisine. Elle est également dotée d'autres caractéristiques assurant un fonctionnement sécuritaire.

Pour faire fonctionner l'appareil

Pousser le bouton ascendant-descendant sur le dessus de l'appareil pour lever la chambre de distribution, tel qu'il est illustré à la **FIGURE 12**. Le bouton de contrôle de vitesse est situé sur le côté droit de la chambre. Presser et maintenir le bouton ascendant-descendant pour lever et abaisser la chambre de distribution. Il s'agit d'une caractéristique de sûreté protégeant contre la mise en circuit accidentelle pendant le nettoyage.

Pour de meilleurs résultats

Mettre l'appareil en circuit avant de cuisiner et le laisser fonctionner quelques minutes une fois la cuisson terminée pour éliminer toute la fumée et les odeurs. Si l'on utilise de grandes casseroles, les placer sur le brûleur ou l'élément arrière afin d'assurer une bonne ventilation. Un réglage de chaleur plus élevé sera peut-être nécessaire.

Nettoyage

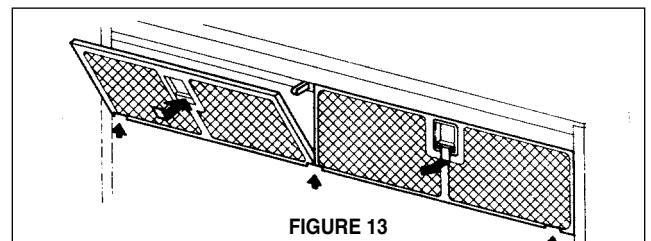
Les filtres à graisse en métal devraient être nettoyés fréquemment dans une solution d'eau chaude et de détergent ou mettre au lave-vaisselle. La chambre et la bande supérieure peuvent être nettoyées à nettoyeur pour **acier inoxydable**. Les produits abrasifs et les récurants peuvent égratigner les finis en acier inoxydable et ne doivent pas être utilisés.

Utilisation avec plaques de cuisson à gaz

Le système à évacuation vers le bas Scirocco est conçu pour une utilisation sécuritaire avec les plaques de cuisson à gaz et n'éteindra pas les brûleurs ou les veilleuses. Le ventilateur ne fonctionne pas tant que la chambre n'est pas en position élevée complète. De plus, le ventilateur s'arrête dès que le bouton ascendant-descendant est pressé pour abaisser l'appareil.

MICRO-CONTACTS DE SÉCURITÉ

Cette hotte est dotée d'un micro contact de sécurité derrière le centre de chaque filtre pour la graisse. Ces micro contacts empêchent le mécanisme du ventilateur et de la chambre de fonctionner lorsqu'un des filtres pour la graisse est enlevé. Il est important de s'assurer que les filtres sont bien en place adéquatement après le nettoyage. Si l'appareil ne fonctionne pas après le nettoyage de filtres, s'assurer qu'ils soient installés correctement et qu'ils soient en contact avec les micro contacts de sécurité.



AVERTISSEMENT

Si un déversement se produit sur la plaque de cuisson et que du liquide s'infiltré dans l'appareil à évacuation vers le bas, il faut mettre ce dernier hors circuit immédiatement. Il peut y avoir des dommages à l'appareil si de l'eau s'infiltré pendant son fonctionnement.

- Immédiatement mettre l'appareil à évacuation vers le bas hors circuit par la commande de vitesse située du côté droit de l'appareil.
- Mettre l'alimentation de l'appareil hors circuit au disjoncteur ou à la boîte de fusibles.
- Allouer suffisamment de temps à l'appareil pour sécher à l'air libre. Ne pas ouvrir l'appareil pour enlever l'eau.

Si l'on n'observe pas ces avertissements, il peut en résulter des dommages à l'appareil à évacuation vers le bas.

FABER GARANTIE ET SERVICE (ÉCONOMISER POUR VOS ENREGISTREMENTS)

Faber garantit à l'utilisateur-acheteur d'origine que les produits Faber vendus neufs par nous sont sans vice de matériel et de main-d'oeuvre d'origine pour une période d'un an à partir de la date d'achat. La garantie couvre la main-d'oeuvre et les pièces de remplacement. Afin d'obtenir un service sous garantie, communiquer avec le marchand où la hotte a été achetée ou le distributeur Faber de la région. Si l'on ne peut trouver de distributeur Faber, communiquer avec nous au (508) 358-5353 afin d'obtenir le nom d'un distributeur dans la région.

Les frais suivants ne sont pas couverts par la garantie Faber :

1. Les appels de service pour corriger l'installation de votre hotte de cuisinière, pour vous indiquer comment utiliser votre hotte de cuisinière, pour remplacer ou réparer les fusibles de votre maison ou pour corriger votre câblage ou votre système de plomberie.
2. Les appels de service pour remplacer ou réparer les ampoules, les fusibles ou les filtres de votre hotte de cuisinière.
3. Les réparations lorsque votre hotte de cuisinière a été utilisée plus que la normale, c'est-à-dire plus que pour une famille par foyer.
4. Les dommages résultant d'un accident, de l'altération, d'une mal utilisation, d'un acte de Dieu, d'une installation inappropriée, d'une installation non-conforme aux normes d'électricité ou de plomberie ou d'une utilisation de l'appareil non approuvée par Faber.
5. Les pièces de remplacement ou les frais de main d'œuvre pour les unités utilisées en dehors du Canada ou des États Unis, incluant toutes hotte de cuisinière approuvée par Faber non UL ou C-UL.
6. Les réparations dues à des modifications non-autorisées sur votre hotte de cuisinière.
7. Les frais de transport de l'appareil pour réparations à distance.

Enregistrez Votre Information Ci-dessous:

Séquentiel #: _____ **Date d'achat:** _____