

SPECIFICATIONS

DESCRIPTION

- Single-function anti-calcium hand shower at 1.8 GPM/6.7 LPM at 60 PSI
- 2 check valves
- Rough-in valve sold separately:
 - Order RHFS-ST, EX, SPEX floor mount tub filler rough-in valve
 - Order RHBX floor mount tub filler rough-in valve for concrete floor installation

FLOW

- 23 L/min, 6.0 gpm (US) 60psi

STANDARDS

- ASME A112.18.1 / CSA B125.1
- ASSE 1016

WARRANTY

- Most products or parts carry "Limited Warranties" against manufacturing defects. For US customers please visit houseofrohl.com/support and for Canadian customers please visit houseofrohl.ca/support for complete product and finish warranty.

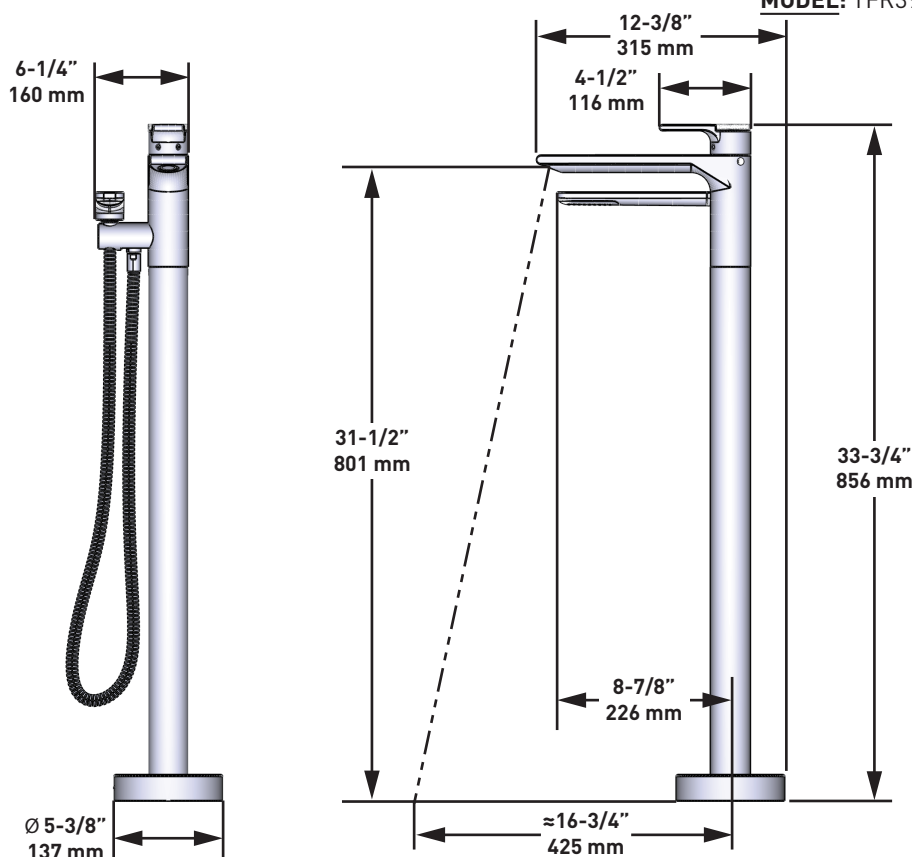


Fresh™

Thermostatic Single Hole Floor Mount Tub Filler Trim

MODEL: TFR39

UPC®



For warranty or additional information, contact:

U.S.A.
houseofrohl.com/support
 1-800-777-9762

QUEBEC / MARITIMES / WESTERN CANADA
 QUÉBEC / MARITIMES / OUEST CANADIEN
 QUEBEC / MARITIMOS / CANADA OCCIDENTAL
houseofrohl.ca/support
 1-866-473-8442

ONTARIO
houseofrohl.ca/support
 1-800-287-5354

SPÉCIFICATIONS

DESCRIPTION

- Douchette anticalcaire à fonction unique à 1,8 GPM/6,7 LPM à 60 PSI
- 2 valves anti-retour
- Brut de valve vendu séparément :
 - Commandez le brut de valve pour robinet de bain fixé au sol RHFS-ST, EX, SPEX
 - Commandez le brut de valve pour robinet de bain fixé au sol RHBX pour une installation sur sol en béton

DEBITS DISPONIBLES

- 23 L/min, 6.0 gpm (US) 60psi

CERTIFICATION

- ASME A112.18.1 / CSA B125.1
- ASSE 1016

GARANTIE

- La plupart des produits ou pièces comportent des « garanties limitées » contre les défauts de fabrication. Pour les clients américains, veuillez visiter houseofrohl.com/support et pour les clients canadiens, veuillez visiter houseofrohl.ca/support pour la garantie complète du produit et du fini.

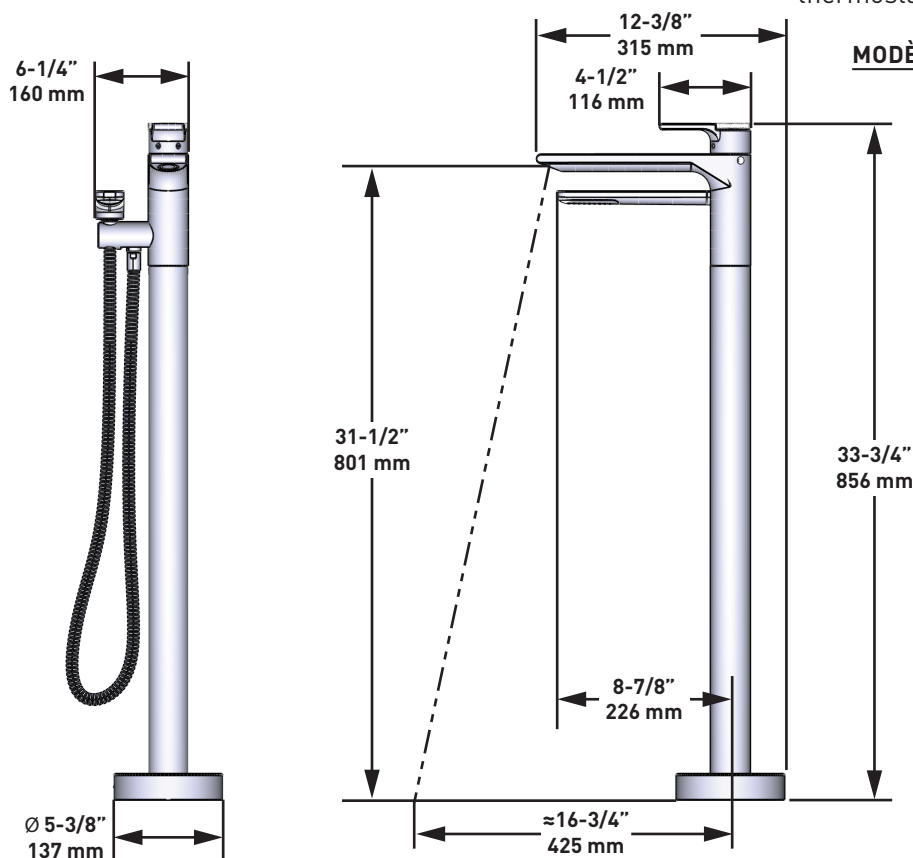


Fresh™

Garniture de robinet de bain monotrou thermostatique fixé au sol

MODÈLES: TFR39

UPC®



Si vous souhaitez obtenir de l'information supplémentaire à propos de la garantie ou de tout autre élément, communiquez avec :

U.S.A.
houseofrohl.com/support
 1-800-777-9762

QUEBEC / MARITIMES / WESTERN CANADA
 QUÉBEC / MARITIMES / OUEST CANADIEN
 QUEBEC / MARITIMOS / CANADA OCCIDENTAL
houseofrohl.ca/support
 1-866-473-8442

ONTARIO
houseofrohl.ca/support
 1-800-287-5354

Riobel

PERRIN & ROWE®
 LONDON



victoria ⊕ albert®

ROHL

Schaub

EMTEK.

ESPECIFICACIONES

DESCRIPCIÓN

- Ducha de mano antical de función única a 1,8 GPM/6,7 LPM a 60 PSI
- 2 válvulas antirretorno
- La válvula en bruto se vende por separado:
 - Solicite la válvula en bruto para el grifo de baño montado en el piso RHFS-ST, EX, SPEX
 - Solicite la válvula en bruto para el grifo de baño montado en el piso RHBX para instalación en pisos de concreto

FLUIR

- 23 L/min, 6.0 gpm (US) 60psi

NORMAS

- ASME A112.18.1 / CSA B125.1
- ASSE 1016

GARANTÍA

- La mayoría de los productos o piezas cuentan con "Garantías limitadas" contra defectos de fabricación. Para los clientes de EE. UU., visite houseofrohl.com/support y para los clientes canadienses, visite houseofrohl.ca/support para conocer la garantía completa del producto y el acabado.

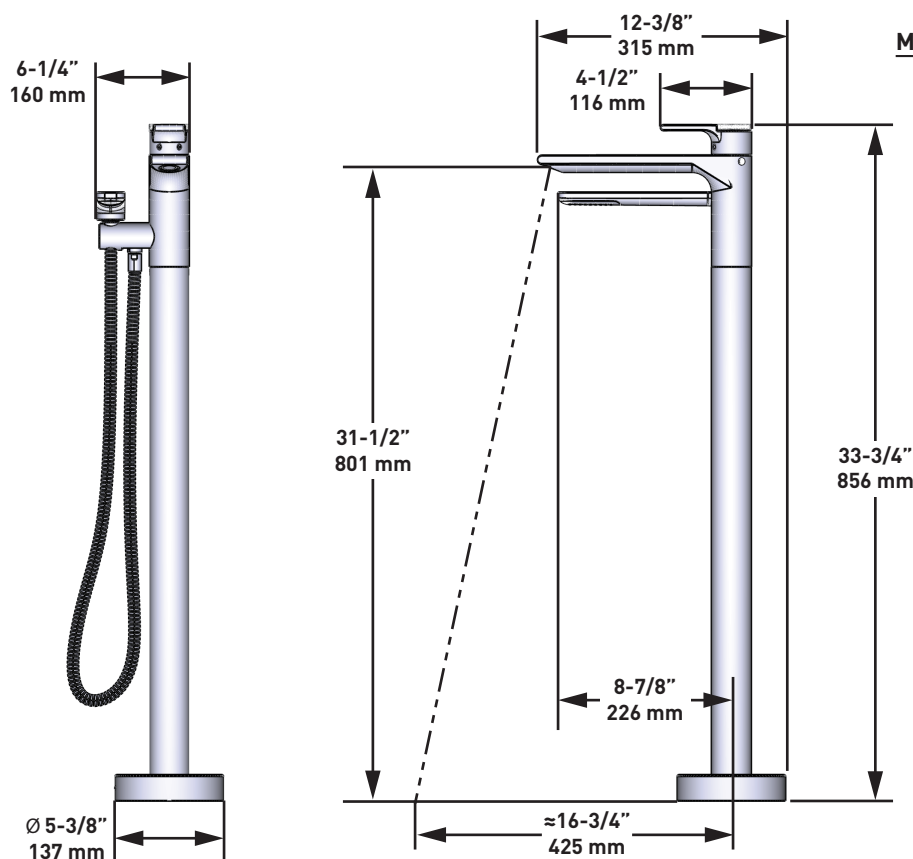


Fresh™

Llave de tina termostática monotorno de montaje en piso

MODELOS: TFR39

UPC®



Para preguntas sobre la garantía o para obtener más información, favor de comunicarse con:

U.S.A.
houseofrohl.com/support
 1-800-777-9762

QUEBEC / MARITIMES / WESTERN CANADA
 QUÉBEC / MARITIMES / OUEST CANADIEN
 QUEBEC / MARITIMOS / CANADA OCCIDENTAL
houseofrohl.ca/support
 1-866-473-8442

ONTARIO
houseofrohl.ca/support
 1-800-287-5354

Riobel

PERRIN & ROWE®
 LONDON



victoria ⊕ albert®

ROHL

Schaub

EMTEK.