

- Installation Instructions
- Use and Care Information

READ AND SAVE THESE INSTRUCTIONS

The Installer must leave these instructions with the homeowner. The homeowner must keep these instructions for future reference and for local electrical inspectors' use.

READ THESE INSTRUCTIONS BEFORE YOU START INSTALLING THIS RANGEHOOD

WARNING: - TO REDUCE THE RISK OF A RANGE TOP GREASE FIRE:

- Never leave surface units unattended at high settings. Boilovers cause smoking and greasy spillovers that may ignite. Heat oils slowly on low or medium setting.
- Always turn hood ON when cooking at high heat or when flambing food (i.e. Crepes Suzette, Cherries Jubilee, Peppercorn Beef Flambé).
- Clean ventilating fans frequently. Grease should not be allowed to accumulate on fan or filter.
- Use proper pan size. Always use cookware appropriate for the size of the surface element.

WARNING: - TO REDUCE THE RISK OF INJURY TO PERSONS IN THE EVENT OF A RANGE TOP GREASE FIRE, OBSERVE THE FOLLOWING (*):

- SMOTHER FLAMES** with a close-fitting lid, cookie sheet, or metal tray, then turn off the burner. **BE CAREFUL TO PREVENT BURNS.** If the flames do not go out immediately **EVACUATE AND CALL THE FIRE DEPARTMENT.**
- NEVER PICK UP A FLAMING PAN** - You may be burned.
- DO NOT USE WATER**, including wet dishcloths or towels - a violent steam explosion will result.
- Use an extinguisher **ONLY** if:
 - You know you have a **Class ABC** extinguisher, and you already know how to operate it.
 - The fire is **small and contained** in the area where it started.
 - The fire department is being called.
 - You can fight the fire with your back to an exit. (*) Based on "Kitchen Firesafety Tips" published by NFPA.

ALL WALL AND FLOOR OPENINGS WHERE THE RANGEHOOD IS INSTALLED MUST BE SEALED.

This rangehood requires at least 24" of clearance between the bottom of the rangehood and the cooking surface or countertop. This minimum clearance may be higher depending on local building code. For example, for gas ranges, **a minimum of 30" is recommended and may be required.** Overhead cabinets on both sides of this unit must be a minimum of 18" above the cooking surface or countertop. Consult the cooktop or range installation instructions given by the manufacturer before making any cutouts.

LISEZ BIEN CETTE FICHE AVANT D'INSTALLER LA HOTTE

AVERTISSEMENT - POUR MINIMISER LE RISQUE D'UN FEU DE GRAISSE SUR LA TABLE DE CUISSON : a) Ne jamais laisser un élément de la table de cuisson fonctionner sans surveillance à la puissance de chauffage maximale; un renversement/débordement de matière grasseuse pourrait provoquer une inflammation et le génération de fumée. Utiliser toujours une puissance de chauffage moyenne ou basse pour le chauffage d'huile. b) Veiller à toujours faire fonctionner le ventilateur de la hotte lors d'une cuisson avec une puissance de chauffage élevée ou lors de la cuisson d'un mets à flamber (i.e. Crepes Suzette, Cherries Jubilee, Peppercorn Beef Flambé). c) Nettoyer fréquemment les ventilateurs d'extraction. Veiller à ne pas laisser de la graisse s'accumuler sur les surfaces du ventilateur ou des filtres. d) Utiliser toujours un ustensile de taille appropriée. Utiliser toujours un ustensile de taille adapté à la taille de l'élément chauffant.

AVERTISSEMENT: - POUR PRÉVENIR LES BLESSURES EN CAS DE FEU SUIVRE LES RECOMMANDATIONS SUIVANTES (*): a) **ÉTOUFFEZ LE FEU** avec un couvercle métallique et fermez le brûleur. Si le feu ne s'éteint pas tout de suite, **QUITTEZ LES LIEUX ET APPELEZ LES POMPIERS.** b) **NE TOUCHEZ JAMAIS UNE CASSEROLE EN FLAMMES.** c) **N'UTILISEZ JAMAIS DE L'EAU** ou un torchon mouillé pour éteindre le feu - ce qui pourrait causer une explosion de vapeur. d) N'utilisez un extincteur que si: 1. Vous avez un modèle ABC et vous connaissez bien son mode d'emploi. 2. Le feu est petit et peu répandu. 3. Les pompiers sont déjà prévenus. 4. Vous avez une sortie derrière vous. (*) Basé sur la "cuisine Firesafety incline" édité par NFPA.

TOUTE OUVERTURE DANS LE MUR OU LE PLANCHER À PROXIMITÉ DE LA HOTTE DOIT ÊTRE SCELLÉ

Gardez 24 po. de hauteur entre le bas de la hotte et la surface de cuisson. Cette hauteur minimum peut être plus haute suivant le code municipal. Par exemple, les cuisinières à gaz peuvent requérir 30 po. de hauteur. Les armoires au-dessus ne dépasseront pas 13 po. de profondeur. Les armoires au-dessus de chaque côté devront être au moins à 18 po. au-dessus de la surface de cuisson. Consultez la fiche technique avant de découper les armoires.

VENTING REQUIREMENTS

Determine which venting method is best for your application. Ductwork can extend either through the wall or the roof.

The length of the ductwork and the number of elbows should be kept to a minimum to provide efficient performance. The size of the ductwork should be uniform. Do not install two elbows together. Use duct tape to seal all joints in the ductwork system. Use caulking to seal exterior wall or floor opening around the cap.

Flexible ductwork is not recommended. If it is used, each foot of flexible ductwork used is equivalent to two feet of straight metal ductwork when calculating the ductrun length. Thus, a flexible elbow equals two standard elbows.

Make sure there is proper clearance within the wall or floor for exhaust duct before making cutouts. Do not cut a joist or stud unless absolutely necessary. If a joist or stud must be cut, then a supporting frame must be constructed.

FOR MORE SPECIFIC DUCTWORK INFORMATION, GO TO PAGE 4.

WARNING - To Reduce The Risk Of Fire, Use Only Metal Ductwork.

Cold Weather installations

An additional back draft damper should be installed to minimize backward cold air flow and a nonmetallic thermal break should be installed to minimize conduction of outside temperatures as part of the vent system. The damper should be on the cold air side of the thermal break. The break should be as close as possible to where the vent system enters the heated portion of the house.



WARNING

- Venting system **MUST** terminate outside the home.
- **DO NOT** terminate the ductwork in an attic or other enclosed space.
- **DO NOT** use 4" laundry-type wall caps.
- Flexible-type ductwork is not recommended.
- **DO NOT** obstruct the flow of combustion and ventilation air.
- Failure to follow venting requirements may result in a fire.

ELECTRICAL REQUIREMENTS

A 120 volt, 60 Hz AC-only electrical supply is required on a separate 15 amp fused circuit. A time-delay fuse or circuit breaker is recommended. The fuse must be sized per local codes in accordance with the electrical rating of this unit as specified on the serial/rating plate located inside the unit near the field wiring compartment. **THIS UNIT MUST BE CONNECTED WITH COPPER WIRE ONLY.** Wire sizes must conform to the requirements of the National Electrical Code, ANSI/NFPA 70 - latest edition, and all local codes and ordinances. Wire size and connections must conform with the rating of the appliance. Copies of the standard listed above may be obtained from:

National Fire Protection Association
Batterymarch Park
Quincy, Massachusetts 02269

This appliance should be connected directly to the fused disconnect (or circuit breaker) through flexible, armored or nonmetallic sheathed copper cable. Allow some slack in the cable so the appliance can be moved if servicing is ever necessary. A UL Listed, 1/2" conduit connector must be provided at each end of the power supply cable (at the appliance and at the junction box).

When making the electrical connection, cut a 1 1/4" hole in the wall. A hole cut through wood must be sanded until smooth. A hole through metal must have a grommet.

WARNING - TO REDUCE THE RISK OF FIRE OR ELECTRIC SHOCK, do not use this fan with any solid-state speed control device.

WARNING - TO REDUCE THE RISK OF FIRE, ELECTRICAL SHOCK, OR INJURY TO PERSONS, OBSERVE THE FOLLOWING: Use this unit only in the manner intended by the manufacturer. If you have any questions, contact the manufacturer.

Before servicing or cleaning unit, switch power off at service panel and lock the service disconnecting means to prevent power from being switched on accidentally. When the service disconnecting means cannot be locked, securely fasten a prominent warning device, such as a tag, to the service panel.

CAUTION: For General Ventilating Use Only. Do Not Use To Exhaust Hazardous or Explosive Materials and Vapors.

WARNING - TO REDUCE THE RISK OF FIRE, ELECTRICAL SHOCK, OR INJURY TO PERSONS, OBSERVE THE FOLLOWING: Installation Work And Electrical Wiring Must Be Done By Qualified Person(s) In Accordance With All Applicable Codes And Standards, Including Fire-Rated Construction.

Sufficient air is needed for proper combustion and exhausting of gases through the flue (chimney) of fuel burning equipment to prevent backdrafting. Follow the heating equipment manufacturer's guideline and safety standards such as those published by the National Fire Protection Association (NFPA), and the American Society for Heating, Refrigeration and Air Conditioning Engineers (ASHRAE), and the local code authorities.

When cutting or drilling into wall or ceiling, do not damage electrical wiring and other hidden utilities.

Ducted fans must always be vented to the outdoors.



WARNING

- Electrical ground is required on this rangehood.
- If cold water pipe is interrupted by plastic, nonmetallic gaskets or other materials, **DO NOT** use for grounding.
- **DO NOT** ground to a gas pipe.
- **DO NOT** have a fuse in the neutral or grounding circuit. A fuse in the neutral or grounding circuit could result in electrical shock.
- Check with a qualified electrician if you are in doubt as to whether the rangehood is properly grounded.
- Failure to follow electrical requirements may result in a fire.

RÈGLEMENTS D'ÉVACUATION

Confirmer la sortie d'évacuation - soit par le mur, soit par le toit.

Utilisez une longueur de tuyauterie minimale avec les moindres de coudes pour la plus grande efficacité. Le diamètre de tuyauterie doit être uniforme. N'installez jamais 2 coudes ensemble. Scellez bien tous les joints avec un ruban adhésif métallique à l'intérieur et scellez bien le clapet extérieur avec du calfeutrage.

Utilisez un tuyau d'évacuation rigide lorsque possible. Un tuyau flexible égale deux fois plus qu'un tuyau rigide, ce qui réduit la puissance d'évacuation.

Veillez à ce que l'espace pour le tuyau soit ample - ainsi on n'aurait pas besoin de découper les supports de mur intérieur. Si ce découpage est nécessaire, veillez bien à ce qu'un renforcement soit mis en place.

Pour de meilleurs résultats, utilisez un tuyau de transition de 9 pouces dès que possible.

RÈGLEMENTS D'ÉVACUATION ADDITIONNEL - PAGE 8.

AVERTISSEMENT - Pour Ne Pas Risquer Un Feu, Utilisez Seulement Les Matériaux Métalliques.

Installations pour régions à climat froid

On devrait installer un clapet antireflux additionnel pour minimiser le reflux d'air froid, et incorporer un élément non métallique d'isolation thermique pour minimiser la conduction de chaleur par l'intermédiaire du conduit d'évacuation, de l'intérieur de la maison à l'extérieur. Le clapet anti-reflux doit être placé du côté air froid par rapport à l'élément d'isolation thermique. L'isolant thermique doit être aussi proche que possible de l'endroit où le système d'évacuation s'introduit dans la partie chauffée de la maison.



AVERTISSEMENT

- Le système d'évacuation DOIT sortir à l'extérieur.
- N'ÉVACUEZ PAS le conduit soit dans une mansarde soit dans un espace enfermé.
- N'UTILISEZ PAS un clapet de séchoir à 4 pouces.
- N'utilisez pas un conduit flexible.
- N'ENCOMBREZ PAS la circulation d'air.
- Faute de suivre cet avertissement pourrait occasionner un feu.

FICHE TECHNIQUE ÉLECTRIQUE

Le raccordement électrique doit se faire avec un circuit séparé de 15 ampères fusible à 120V, 60 Hz, courant alternatif. On recommande un coupe-circuit. La taille du fusible doit se conformer aux codes municipaux suivant la spécification électrique sur la plaque intérieure. Le diamètre du fil devra aussi se conformer aux règlements du code national électrique, ANSI/NFPA 70 - ainsi qu'aux règlements locaux et les spécifications de cet appareil. On peut obtenir ces informations chez:

l'Association Nationale de la Prévention du Feu
Batterymarch Park
Quincy, Massachusetts 02269

Raccordez cet appareil directement au coupe-circuit avec un fil flexible couvert en cuivre en laissant un peu de lâchement dans le fil pour permettre le déplacement de l'appareil. Veillez à ce qu'un contact d'un demi-pouce (1/2 po.) soit installé à chaque bout de fil (soit à l'appareil ainsi qu'à la boîte à fusible).

Faites un trou de 1 1/4 po. dans le mur. S'il s'agit d'un trou en bois - sablez-le bien, tandis qu'un trou passant par le métal demande un bouche-trou.

AVERTISSEMENT - POUR RÉDUIRE LE RISQUE D'INCENDIE OU DE CHOC ÉLECTRIQUE, ne pas utiliser ce ventilateur en conjonction avec un dispositif de réglage de vitesse à semi-conducteurs.

AVERTISSEMENT - POUR MINIMISER LES RISQUES D'INCENDIE, CHOC ÉLECTRIQUE OU DOMMAGES CORPORELS, OBSERVER LES PRESCRIPTIONS SUIVANTES: Suivez les recommandations du fabricant et entre en communication avec lui pour toute information.

Fermez le courant avant tout entretien et veillez à ce qu'il reste fermé. Si on ne peut pas verrouiller le panneau du service électrique, affichez un avis de danger sur la porte.

AVIS: Pour L'évacuation Générale - Veillez à Ne Pas Evacuer Des Matériaux Ou Vapeurs Explosif.

AVERTISSEMENT - POUR MINIMISER LES RISQUES D'INCENDIE, CHOC ÉLECTRIQUE OU DOMMAGES CORPORELS, OBSERVER LES PRESCRIPTIONS SUIVANTES: L'installation Et Le Raccordement Electrique Doivent Se Faire Par Un Technicien Qualifié Selon Tous Les Codes Municipaux.

Afin d'obtenir un rendement maximal en ce qui a trait à la combustion ainsi qu'à l'évacuation des gaz par la conduite de cheminée, une bonne aération est nécessaire pour tous les appareils à combustion. Suivez les conseils et mesures de sécurité du fournisseur tels que ceux publiés par l'Association Nationale de la Sauvegarde contre l'Incendie et l'Association Américaine d'Ingénieurs de Chauffage, Frigorifaction et Air Climatisé ainsi que les codes municipaux.

En perçant un mur veillez à ne pas perforer un autre fil électrique.



AVERTISSEMENT

- Une prise à terre est nécessaire pour cette hotte.
- N'utilisez pas un tuyau à l'eau froide pour la mise à terre s'il est branché à un joint plastique, non-métallique ou autre.
- NE JOIGNEZ PAS la mise à terre à conduit de gaz.
- N'INSTALLEZ PAS un fusible dans le circuit de mise à terre - ce qui peut causer une secousse électrique.
- Vérifiez avec un électricien certifié à ce que la hotte soit bien mise à terre.
- Faute de suivre ces recommandations pourrait occasionner un feu.

Uniquement pour usage ménager.

CAUTION

To reduce risk of fire and to properly exhaust air, be sure to duct the air outside – Do not vent exhaust air into spaces within walls or ceilings or into attics, crawl spaces, or garages.

TOOLS NEEDED FOR INSTALLATION

- Saber Saw or Jig Saw
- Drill
- 1 1/4" Wood Drill Bit
- Pliers
- Phillips Screwdriver
- Flat Blade Screwdriver
- Wire Stripper or Utility Knife
- Metal Snips
- Measuring Tape or Ruler
- Level
- Pencil
- Caulking Gun
- Duct Tape

PARTS SUPPLIED FOR INSTALLATION

- 1 Hardware Package
- 1 Literature Package

PARTS NEEDED FOR INSTALLATION

- 2 Conduit Connectors
- Power Supply Cable
- 1 Wall or Roof Cap
- All Metal Ductwork

PLAN THE INSTALLATION

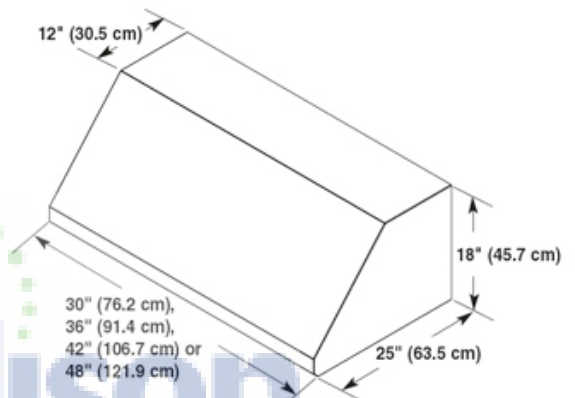
WARNING! BEFORE MAKING ANY CUTS OR HOLES FOR INSTALLATION, DETERMINE WHICH VENTING METHOD WILL BE USED AND CAREFULLY CALCULATE ALL MEASUREMENTS.

Parts supplied in range hood package:

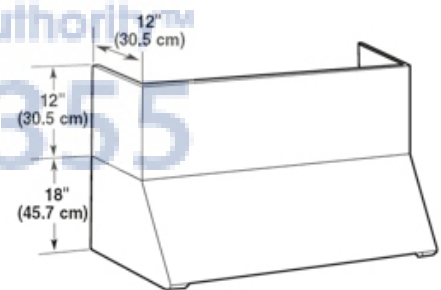
Remove parts from packages. Check that all parts are included.

- 2 metal grease filters for 30" (76.2 cm) models
- 3 metal grease filters for 36" (91.4 cm) models
- 3 metal grease filters for 42" (106.7 cm) models
- 4 metal grease filters for 48" (121.9 cm) models
- 2 mounting brackets with adjustment screws installed
- 2 mounting bracket screws
- 4 washer head Phillips mounting screws
- Damper
- 2 dampers for 48" (121.9 cm) model.

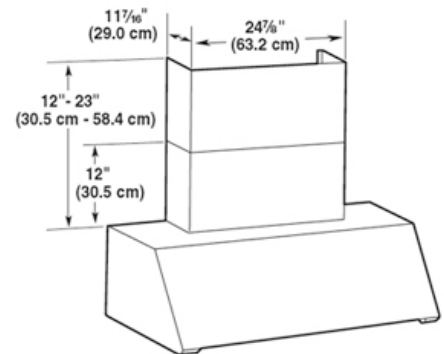
PRODUCT DIMENSIONS



OPTIONAL FULL WIDTH DUCT COVER



OPTIONAL TELESCOPIC CHIMNEY



! WARNING

PERSONAL INJURY HAZARD

Because of the weight and size of the rangehood canopy, two or more people are needed to move and safely install the rangehood canopy.

Failure to properly lift rangehood could result in damage to the product or personal injury.

CALCULATE THE DUCTRUN LENGTH

The ductrun should not exceed 35 equivalent feet if ducted with the required minimum of 6" round ductwork (TWO - 6" ROUND DUCTS FOR 48" MODEL). Calculate the length of the ductwork by adding the equivalent feet in **FIGURE 1** for each piece of duct in the system. An example is given in **FIGURE 2**.

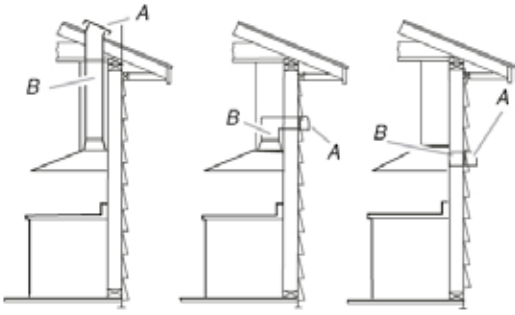
45° Elbow	3.0 feet
90° Elbow	5.0 feet
90° Flat Elbow	12.0 feet
Wall Cap	0.0 feet
FIGURE 1	

For best results, use no more than three 90° elbows. Make sure that there is a minimum of 24" of straight duct between elbows if more than one is used. Do not install two elbows together. If you must elbow right away, do it as far away from the hood's exhaust opening as possible.

9 Feet Straight Duct	9.0 feet
2 - 90° Elbows	10.0 feet
Wall Cap	0.0 feet
Total System	19.0 feet
FIGURE 2	

VENTING METHODS

Roof Venting Wall Venting Rear Venting



A. Roof cap
B. 6" round vent

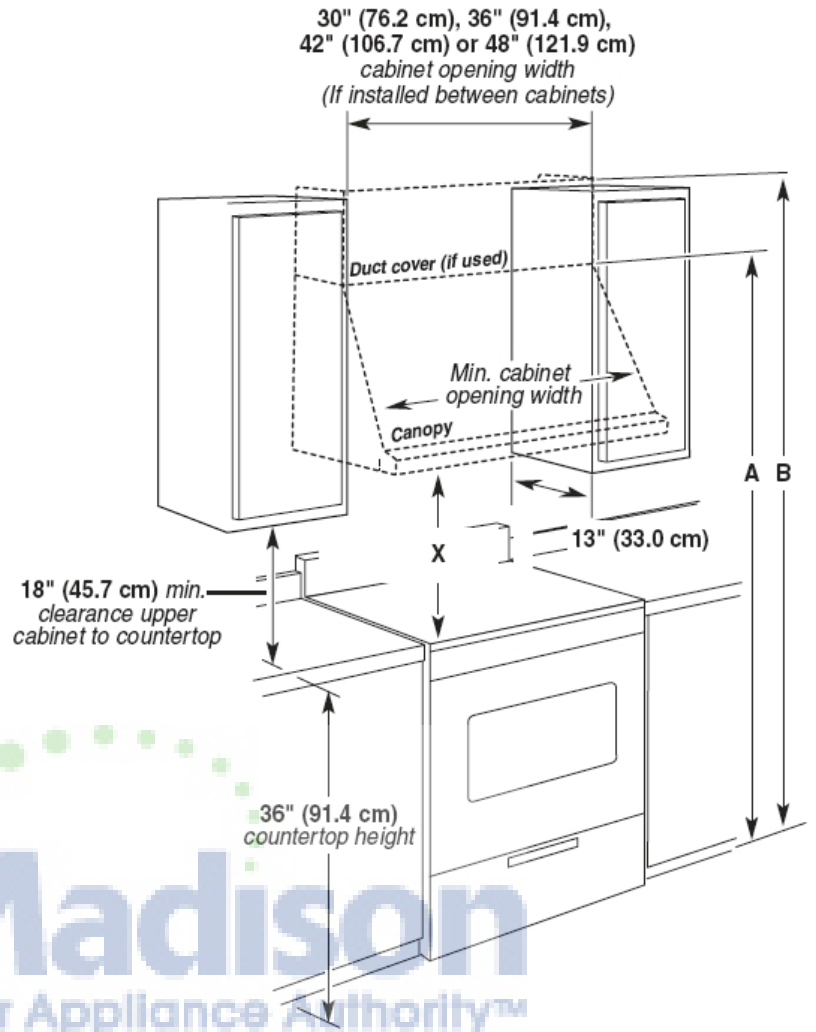
NOTE: Flexible vent is not recommended. Flexible vent creates back pressure and air turbulence that greatly reduce performance.

Vent system can terminate either through the roof or wall. The exhaust collar can also be directed to vent out the rear of the hood.

To vent through the wall, the blower needs to be changed to the proper orientation.

*The 48" hood uses two 6" round vents or transitions to 10" round vent using #TRNSPRO

INSTALLATION DIMENSIONS



18" (45.7 cm) min.
clearance upper
cabinet to countertop

36" (91.4 cm)
countertop height

A. 84" MINIMUM FOR INSTALLATIONS WITH CANOPY ONLY
B. 96" MINIMUM FOR INSTALLATIONS OPTIONAL DUCT COVERS

IMPORTANT:

Minimum distance "X": 30" (76.2 cm)

Suggested maximum distance "X": 36" (91.4 cm)

Accessories

Full-Width Duct Cover

Order Part Number FULL30 for 30" model

Order Part Number FULL36 for 36" model

Order Part Number FULL42 for 42" model

Order Part Number FULL48 for 48" model

Telescopic Chimney Kit

Order Part Number TELEMAES

10" round Duct Transition Kit

Order Part Number TRNSPRO

PREPARE THE WALL

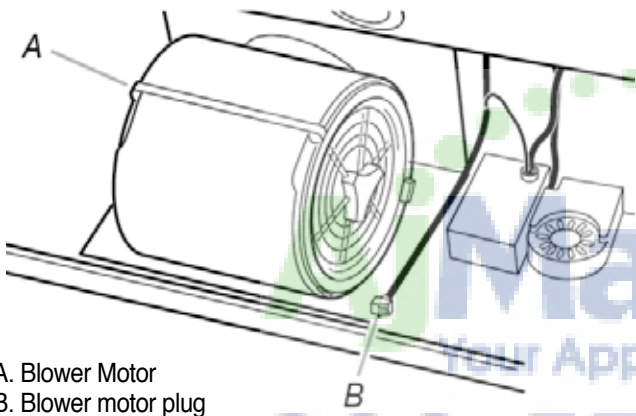
1. Disconnect and move freestanding range from cabinet opening to provide easier access to upper cabinet and rear wall. Put a thick, protective covering over cooktop, set-in range or countertop to protect from damage or dirt.

2. It is recommended that the vent system be installed before hood is installed. Before making cutouts, make sure there is proper clearance within the ceiling or wall for exhaust vent. Check that all installation parts have been removed from the shipping carton. First, disconnect power. Then determine which venting method to use: roof, wall or rear exhaust.

CHANGING HOOD TO OPTIONAL REAR EXHAUST

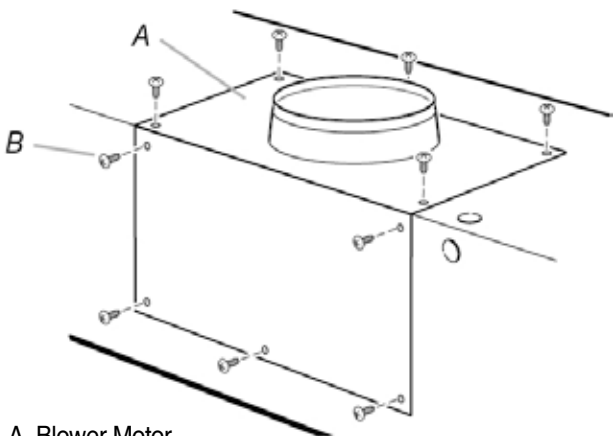
The hood comes from the factory with the exhaust collar on top of the hood. The hood exhaust may be directed out the rear of the hood through the exhaust collar. If you desire to have the hood exhaust out the rear, follow the procedure below.

1. From inside the hood, unplug wire attached to blower motor.



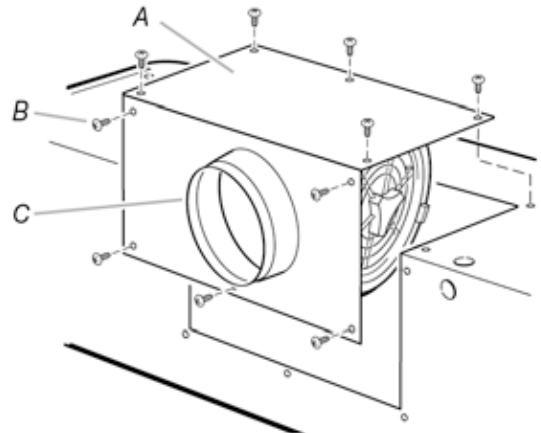
A. Blower Motor
B. Blower motor plug

2. Turn the hood over and remove the screws holding the exhaust blower assembly to the hood.



A. Blower Motor
B. Screws

3. Rotate the blower assembly so that the exhaust collar is facing out the back of the hood.



A. Exhaust blower assembly
B. Screws
C. Exhaust collar

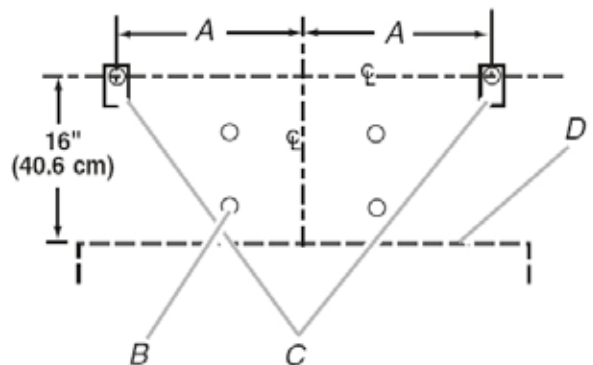
4. Replace the screws holding the blower assembly to the hood.

5. Plug the blower motor wire back into the blower motor.

RANGE HOOD MOUNTING SCREWS INSTALLATION

The hood attaches to the wall with two mounting brackets with adjustment screws and four mounting screws.

- Determine and mark the centerline on the wall where the canopy range hood will be installed.
- Select a mounting height between a minimum of 30" and a suggested maximum of 36", above the cooking surface and the bottom of the range hood. To this distance, add 16" and mark a horizontal line.
- Mark 2 points on each side of the horizontal line the distance shown in "A" below (based on the size of your range hood).



- A: Distance from center of mounting bracket to centerline:
 30" hood: 13 3/8" / 36" hood: 16 3/8" /
 42" hood: 19 7/16" / 48" hood: 22 3/8"
 B: Mounting Screws (4)
 C: Mounting brackets and adjustment screws
 D: Bottom of hood

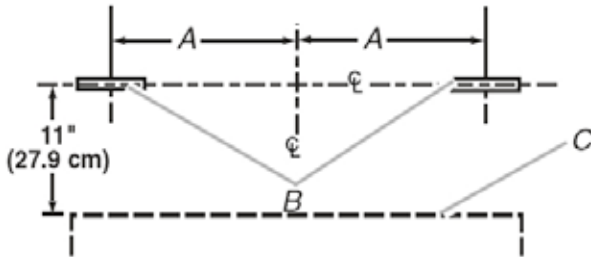
4. Adjust the two adjusting screws on the mounting brackets to the lowest point and attach to the wall with the screws provided. The screws provided for mounting this hood must be fastened into solid wood. Do not fasten into sheet rock only.

INSTALLATION CONTINUED

Complete Preparation

Optional Duct Cover Installation

1. Attach the full-width duct cover to the top of the range hood with the screws provided. The duct cover must be attached to the top of the range hood before mounting the range hood to the wall.

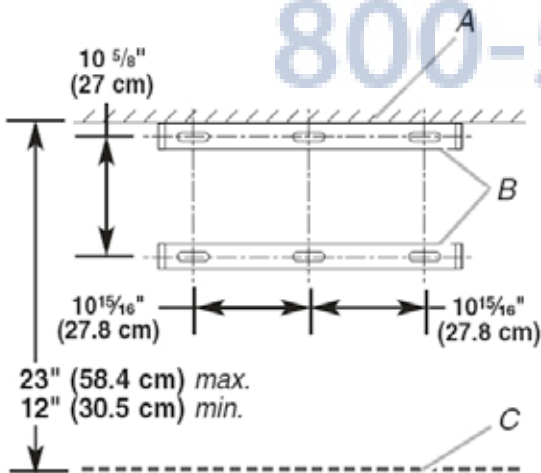


- A: Distance from center of mounting bracket to centerline:
 30" hood: 13 15/32" / 36" hood: 16 15/32" /
 42" hood: 19 15/32" / 48" hood: 22 15/32"
 B: Mounting brackets
 C: Top of hood

2. Install each bracket on the wall as shown. Make sure the screws and brackets are securely fastened to the wall.
IMPORTANT: Install only the brackets. Do not install the hood.

Optional Telescopic Chimney Extension Installation

1. If a chimney extension is used, attach the extension brackets as shown. Make sure that the screws are securely fastened to the wall.



- A: Ceiling
 B: Brackets
 C: Top of hood

Optional Heat Lamp Installation

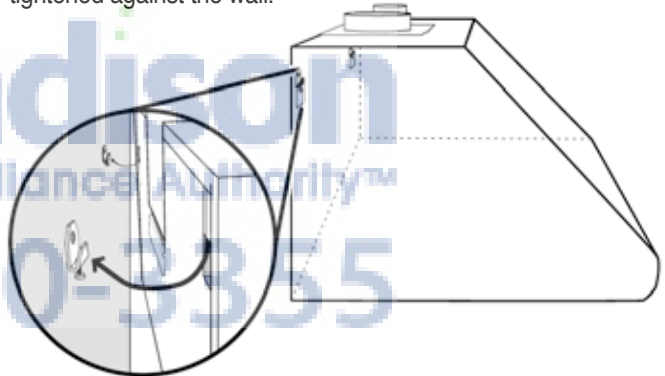
1. Remove the bottom panel at the rear of the hood by removing the screws located at each end.
2. Install the heat lamp kit with the tabs inserted into the corresponding slots on the hood and the screws toward the front of the hood. Replace the screws to secure it in place.

1. Determine and make all necessary cuts in the wall for the vent system. Install the vent system before installing the range hood.
2. Determine the location where the power supply cable will be run through the wall.
3. Drill a 1 1/4" (3.2 cm) hole at this location.
4. Pull enough power supply cable through the wall to allow for easy connection to the terminal box.
5. If roof or wall cap does not have a damper, attach damper to exhaust opening(s) on top of the hood using two Phillipshead screws.
6. If 48" (121.9 cm) hood is to be connected to 10" (25.4 cm) round vent system, install the vent transition piece now.

Install the Range Hood

The hood attaches to the wall by screws discussed in the "Mounting Screws Installation" section.

1. Using 2 or more people, hang the range hood on the two mounting brackets and adjust the mounting brackets from inside the hood to make the hood level.
IMPORTANT: Make sure that the range hood is securely tightened against the wall.



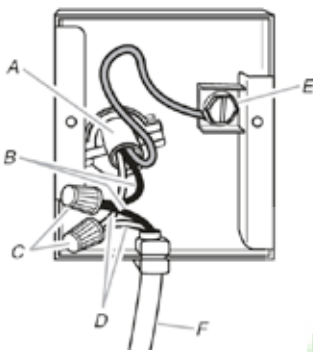
2. Connect vent system to hood. Seal all joints with clamps.
3. If your installation uses the optional duct cover, fit the cover flanges over the brackets. If installation uses the telescopic chimney extension, fit the extension over the brackets. Install the upper section first, then fit the lower section over the upper section. Seal extension to hood with clamps

ELECTRICAL CONNECTION

1. Remove the cover from the field wiring compartment. Remove the wiring electrical knockout using a flat-blade screwdriver. Feed the Power Supply Cable through the electrical knockout.

2. Connect the Power Supply Cable to the rangehood.

Attach the White lead of the power supply (A) to the White lead of the rangehood (D) with a twist-on type wire connector (C). Attach the Black lead of the power supply to the Black lead of the rangehood (B) with a twist-on type wire connector (C). If optional heat lamp kit is used, connect black wires from heat lamp with black wires from home power with UL listed wire connectors. Connect white wires from optional heat lamp kit to home power with UL listed wire connectors. Connect the Green (E) (Green and Yellow) ground wire under the Green grounding screw.



- A. Home power supply cable
- B. Black wires
- C. UL listed wire connectors
- D. White wires
- E. Green (or bare) ground wire from home power supply connected to green ground screw
- F. Range hood power supply cable

Turn the power supply on. Turn on blower and light. If the rangehood does not operate, check that the circuit breaker is not tripped or the house fuse blown. If the unit still does not operate, disconnect the power supply and check that the wiring connections have been made properly. Install Grease Filters

NOTE: Use 2 hands to install filter, one to pull and turn the knob, the other to hold the filter in place so that it doesn't fall.

1. Insert back edge of filter into rear channel of the filter opening.
2. Pull out on knob and turn counterclockwise, position front edge into place and release knob.
3. Repeat for remaining filters.

USE AND CARE INFORMATION

This rangehood system is designed to remove smoke, cooking vapors and odors from the cooktop area.

For Best Results

Start the rangehood several minutes before cooking to develop proper airflow. Allow the unit to operate for several minutes after cooking is complete to clear all smoke and odors from the kitchen.

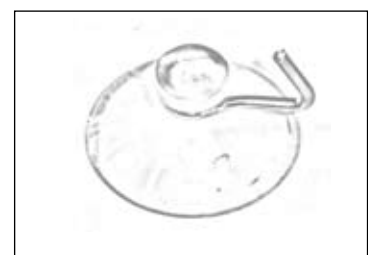
Cleaning

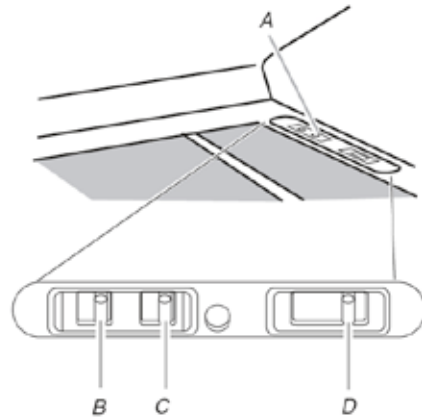
The metal grease filters should be cleaned frequently in hot detergent solution or washed in the dishwasher. Stainless steel cleaner should be used on stainless rangehoods. Abrasives and scouring agents can scratch stainless steel finishes and should not be used to clean finished surfaces.

Replacing the Lamps

Before attempting to replace the lamps, make sure that the light switch is turned off. Remove the 2 screws (**FIGURE right**) that hold the light support and gently pull the support down from the hood. Remove the lamp from the light support and replace with new lamp. Replace the light support and fix it into place with the 2 screws.

An alternative method to replace the lamps is to use a 1 1/4" suction cup (**FIGURE right**). Attach the suction cup to the bulb and pull firmly down on the bulb and replace with a new lamp.





- A. Controls
- B. Light switch
- C. Blower switch
- D. Blower speed switch

- A. Commandes
- B. Commutateur léger
- C. Commutateur de ventilateur
- D. Commutateur de vitesse de ventilateur

Rangehood Control Panel

The control panel is located on the side front of the hood. The position and function of each control button are noted below (see figure above for reference).

Operating the light

1. Move the light switch to the "1" position to turn range hood light ON.
2. Move the light switch to the "0" position to turn range hood light OFF.

Operating the blower

1. Move the blower switch to the "1" position to turn the blower ON. The blower will begin operating at the speed set on the blower speed switch.
2. Move the blower switch to the "0" position to turn the blower OFF.

Adjusting the blower

The blower has 3 speed controls. Move the blower speed switch to "1" position for low speed, "2" position for medium speed or "3" position for high speed.

Panneau de commandes

Le panneau de commande est plac sur l'avant de côté du capot. La position et la fonction de chaque bouton de commande sont notées ci-dessous (voir la figure ci-dessus pour la référence).

Fonctionnement de la lumière

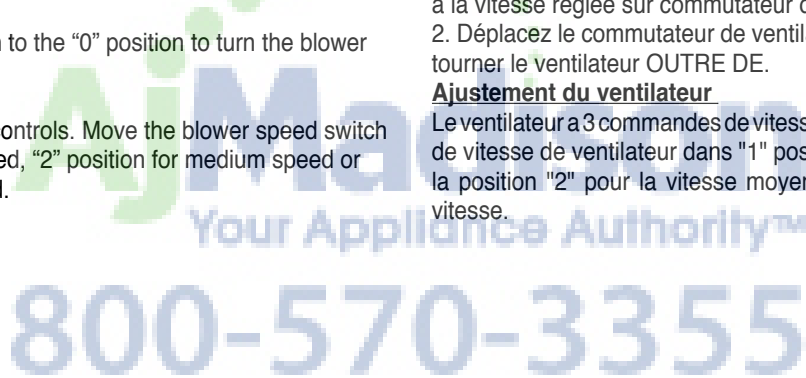
1. Déplacez le commutateur léger à la "1" position au capot de gamme de tour allumez DESSUS.
2. Déplacez le commutateur léger aux "0" positions au capot de gamme de tour lumière AU LOIN.

Fonctionnement du ventilateur

1. Déplacez le commutateur de ventilateur à la "1" position pour tourner le ventilateur SUR. Le ventilateur commencera à fonctionner à la vitesse réglée sur commutateur de vitesse de ventilateur.
2. Déplacez le commutateur de ventilateur aux "0" positions pour tourner le ventilateur OUTRE DE.

Ajustement du ventilateur

Le ventilateur a 3 commandes de vitesse. Déplacez le commutateur de vitesse de ventilateur dans "1" position pour à vitesse réduite, la position "2" pour la vitesse moyenne ou position "3" pour la vitesse.



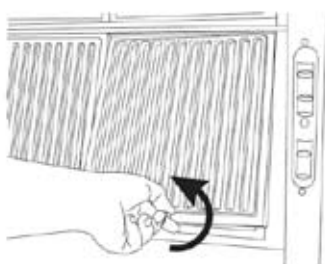
Grease Filter Installation and Removal

Use 2 hands to remove filters. Turn the knob to the left (counterclockwise) to release filter. Repeat with other filter. Reinstall the filter by placing the back edge in the channel at rear of hood. Push filter into place, turn the knob to the right (clockwise) to attach to range hood. Repeat with other filter.

Installation et déplacement de filtre de graisse

Utilisez 2 mains pour enlever des filtres. Tournez le bouton vers la gauche (dans le sens contraire des aiguilles d'une montre) au filtre de dégagement. Répétez avec l'autre filtre. Réinstallez le filtre en plaçant le bord arrière dans le canal à l'arrière de capot. Poussez le filtre dans l'endroit, tournez le bouton vers la droite (dans le sens des aiguilles d'une montre) d'attacher au capot de gamme. Répétez avec l'autre filtre.

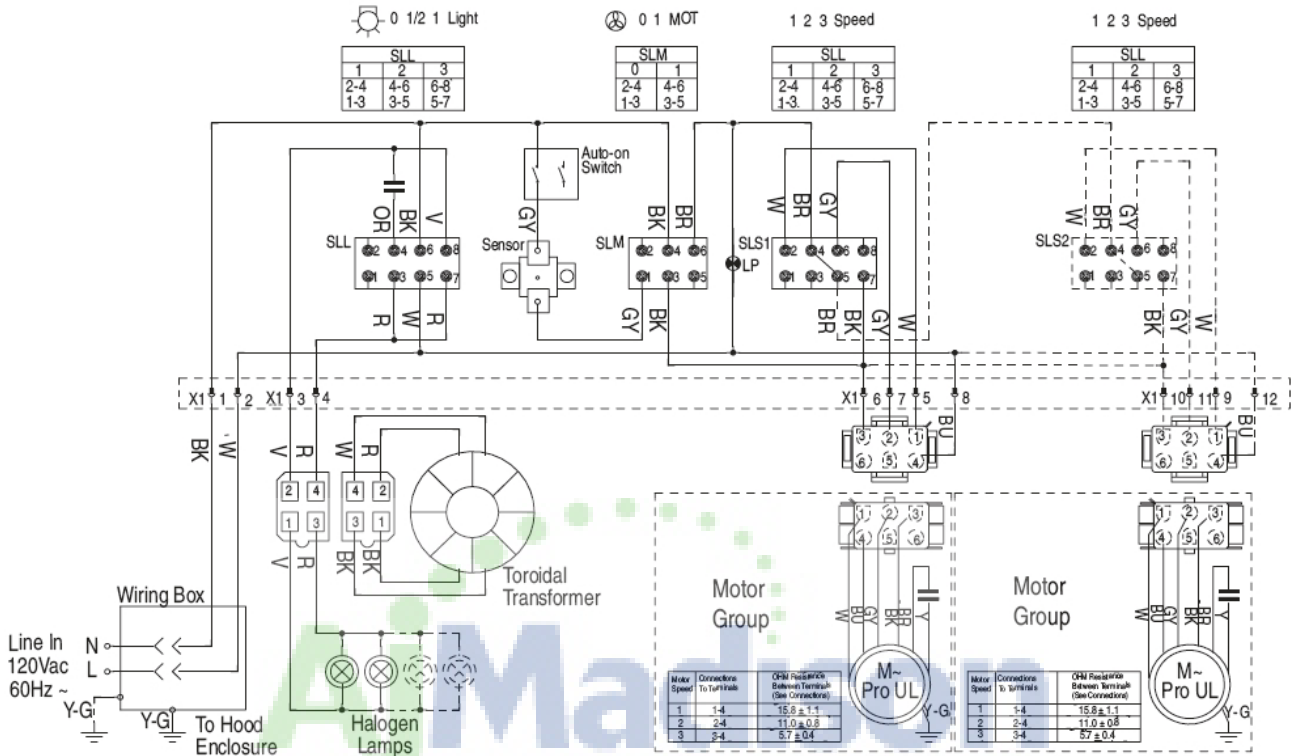
Removal / Déplacement



Install / Installez



WIRING DIAGRAM / DIAGRAMME DE CÂBLAGE



• This rangehood uses 20 watt Halogen Lamps. / Cette hotte utilise les ampoule halogènes de 20 W.

800-570-3355

FABER WARRANTY & SERVICE (SAVE FOR YOUR RECORDS)

All Faber products are warranted against any defect in materials or workmanship for the original purchaser for a period of 1 year from the date of original purchase. This warranty covers labor and replacement parts. To obtain warranty service, contact the dealer from whom you purchased the rangehood, or the local Faber distributor. If you cannot identify a local Faber distributor, contact us at (508) 358-5353 for the name of a distributor in your area.

The Following is not covered by Faber's warranty:

1. Service calls to correct the installation of your range hood, to instruct you how to use your range hood, to replace or repair house fuses or to correct house wiring or plumbing.
2. Service calls to repair or replace range hood light bulbs, fuses or filters. Those consumable parts are excluded from warranty coverage.
3. Repairs when your range hood is used for other than normal, single-family household use.
4. Damage resulting from accident, alteration, misuse, abuse, fire, flood, acts of God, improper installation, installation not in accordance with electrical or plumbing codes, or use of products not approved by Faber.
5. Replacement parts or repair labor costs for units operated outside the United States or Canada, including any non-UL or C-UL approved Faber rangehoods.
6. Repairs to the hood resulting from unauthorized modifications made to the rangehood.
7. Expenses for travel and transportation for product service in remote locations and pickup and delivery charges. Faber range hoods should be serviced in the home.

Record Your Information Below:

Serial #: _____

Date of Purchase: _____

ATTENTION

Pour réduire le risque de feu et correctement à l'air d'échappement, soyez sûr de canaliser l'extérieur d'air - n'exhalez pas l'air d'échappement dans les.

OUTILS NÉCESSAIRES À L'INSTALLATION

- Scie sauteuse ou à découper
- Perceuse
- Foret à bois 1 1/4 po
- Pincés
- Tournevis Phillips
- Tournevis à lame plate
- Dénude fil ou couteau tout usage
- Pince coupante à fil métallique
- Ruban à mesurer ou règle
- Niveau
- Crayon
- Outil à calfeutrer
- Ruban à conduit

PIÈCES FOURNIES POUR L'INSTALLATION

- 1 nécessaire de ferrures
- 1 nécessaire de documentation

PIÈCES NÉCESSAIRES POUR L'INSTALLATION

- 2 connecteurs de conduit
- Câble d'alimentation
- 1 capuchon de mur ou de toit
- Conduit en métal



AVERTISSEMENT

RISQUE DE BLESSURE

À cause du poids et de la dimension de la hotte, deux ou plusieurs personnes sont nécessaires pour déplacer et installer la hotte de façon sécuritaire.

Si la hotte n'est pas soulevée de façon appropriée, il peut en résulter des dommages au produit ou des blessures.

CALCUL DE LONGUEUR DU CONDUIT

La longueur du conduit ne doit jamais excéder 35 pi s'il s'agit de conduit rond de 6 po. Calculer la longueur du conduit en ajoutant l'équivalent en pied de la **FIGURE 1** pour chaque pièce du conduit du système. Un exemple est donné à la **FIGURE 2**. **Pour de meilleurs résultats, ne pas utiliser plus de trois coudes de 90°. S'assurer qu'il y ait un minimum de 24 po de conduit droit entre les coudes si l'on utilise plus d'un coude. Ne pas installer deux coudes ensemble.**

Coude 45°	3,0 pi
Coude 90°	5,0 pi
Coude plat 90°	12,0 pi
Capuchon de mur	0,0 pi

FIGURE 1

9 pi de conduit droit	9,0 pi
2 Coudes 90°	10,0 pi
Capuchon de mur	0,0 pi
Système total	19,0 pi

FIGURE 2

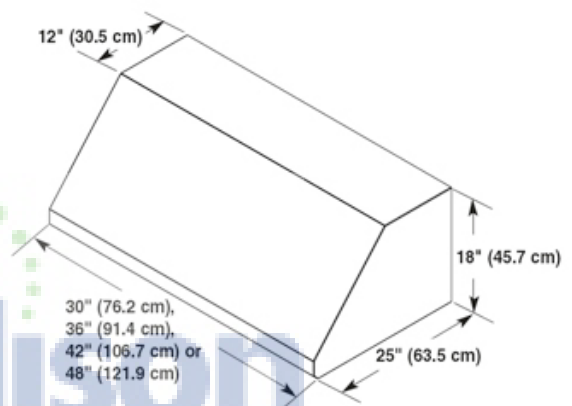
PLAN DE L'INSTALLATION

Cette hotte peut être installée avec ou sans conduit. Pour une installation avec conduit, la ventilation peut s'effectuer par le mur ou le plafond. Pour une ventilation par le mur, un coude de 90° est utilisé. Lorsque installée sans conduit, la ventilation s'effectue par des grilles sur les côtés de la cheminée. Les installations sans conduit requièrent un **Kit Pour Conversion Du Conduit** disponible chez le marchand.

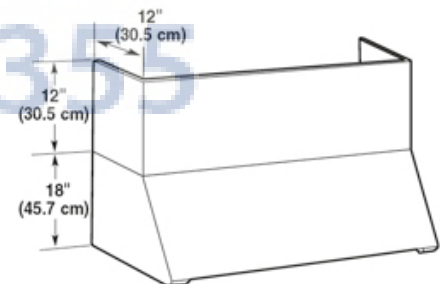
AVERTISSEMENT! AVANT DE FAIRE UNE COUPE OU DES TROUS POUR L'INSTALLATION, DÉTERMINER QUELLE MÉTHODE DE VENTILATION SERA UTILISÉE ET CALCULER LES MESURES DE FAÇON PRÉCISE.

Pièces fournies en paquet de capot de gamme : Enlevez les pièces des paquets. Vérifiez que toutes les pièces sont incluses. • 2 filtres de graisse en métal pour 30" ; (76.2 cm) modèles 3 filtres de graisse en métal pour 36" ; (91.4 cm) modèles 3 filtres de graisse en métal pour 42" ; (106.7 cm) modèles 4 filtres de graisse en métal pour 48" ; (121.9 cm) modèles • 2 supports avec des vis d'approche installées • 2 vis de support • 4 vis de support principales de Phillips de rondelle • Amortisseur • 2 amortisseurs pour 48" ; (121.9 cm) modèle.

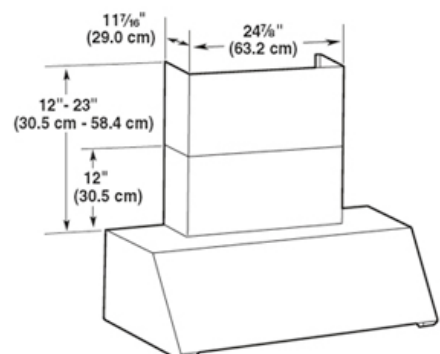
DIMENSIONS DE PRODUIT



COUVERTURE DE GRANDE LARGEUR FACULTATIVE DE CONDUIT



CHEMINÉE TÉLESCOPIQUE FACULTATIVE

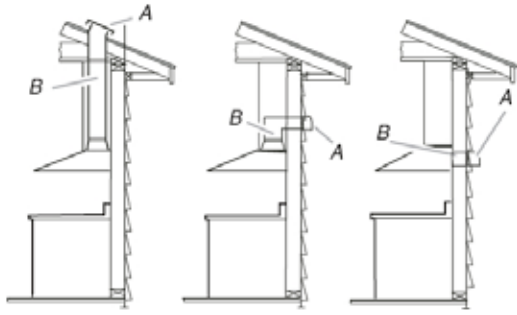


MÉTHODES DE MISE À L'AIR LIBRE

Mise à l'air libre
de toit

Mise à l'air libre
de mur

Mise à l'air libre
arrière

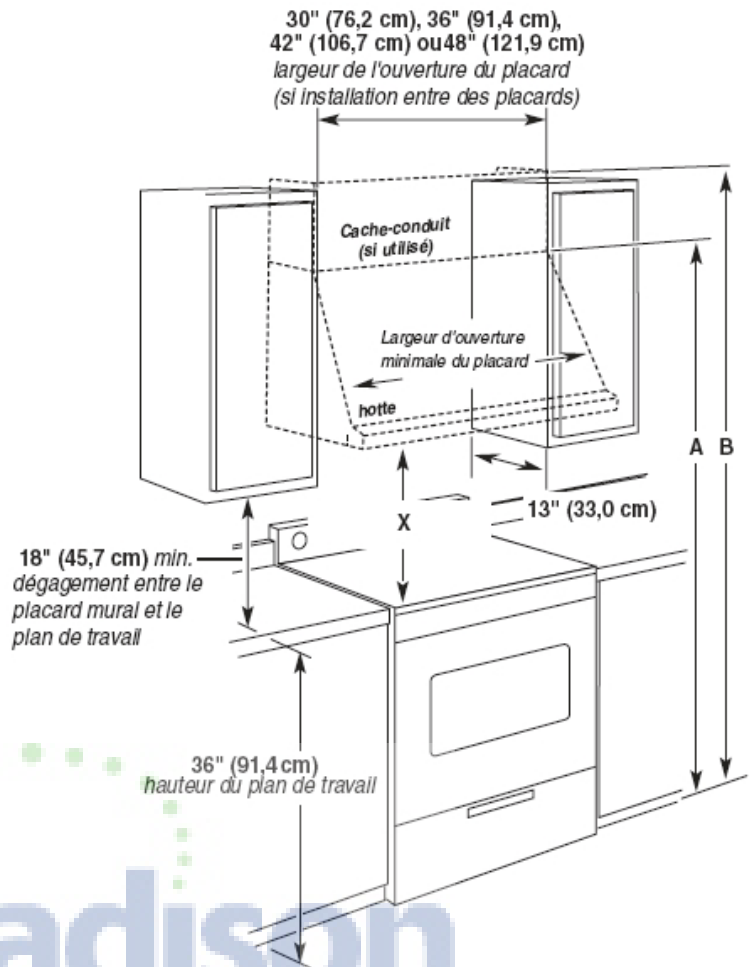


A. Chapeau de toit B. 6" ; passage rond

NOTE : Le passage flexible n'est pas recommandé. Le passage flexible crée la contre-pression et la turbulence d'air qui réduisent considérablement l'exécution. Le circuit de mise à l'air libre peut se terminer par le toit ou le mur. Le collier d'échappement peut également être dirigé pour exhiler dehors l'arrière du capot. Pour exhiler par le mur, le ventilateur doit être changé en orientation appropriée.

*The 48" ; le capot emploie deux 6" ; passages ou transitions ronds à 10" ; passage rond utilisant le #TRNSPRO

DIMENSIONS D'INSTALLATION



A. 84" ; MINIMUM POUR DES INSTALLATIONS AVEC LA VERRIÈRE SEULEMENT B. 96" ; MINIMUM POUR LES COUVERTURES FACULTATIVES DE CONDUIT D'INSTALLATIONS

IMPORTANT : Distance minimum "X" : 30" ; (76.2 cm) Distance maximum suggérée "X" : 36" ; (91.4 cm)

Accessoires

Couverture de grande largeur de conduit

numéro de la pièce FULL30 d'ordre pour 30" ;
numéro de la pièce modèle FULL36 d'ordre pour 36" ;
numéro de la pièce modèle FULL42 d'ordre pour 42" ;
numéro de la pièce modèle FULL48 d'ordre pour 48" ;

modèle Kit télescopique de cheminée

Numéro de la pièce TELEMAES

modèle 10" ; kit rond de transition de conduit Numéro de la pièce TRNSPRO d'ordre

PRÉPAREZ LE MUR

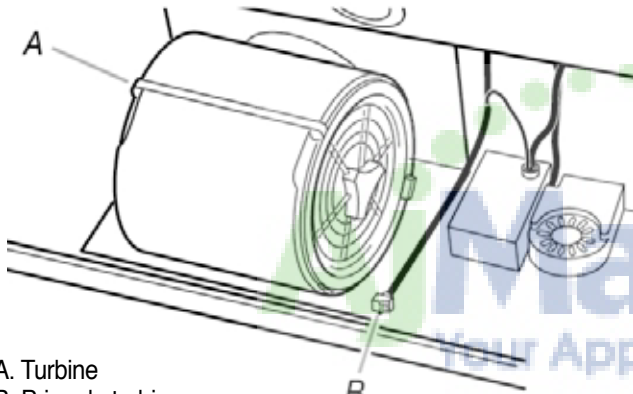
1. Démontez et déplacez la gamme libre de l'ouverture de coffret pour fournir un accès plus facile au coffret supérieur et au mur arrière. Mettez un revêtement de protection épais et au-dessus de cooktop, placez dans la gamme ou la partie supérieure du comptoir pour se protéger contre les dommages ou la saleté.

2. On lui recommande que le circuit de mise à l'air libre soit installé avant que le capot soit installé. Avant de faire des coupes-circuit, assurez-vous qu'il y a dégagement approprié dans le plafond ou le mur pour le passage d'échappement. Vérifiez que toutes les pièces d'installation ont été enlevées du carton d'expédition. D'abord, puissance de débranchement. Déterminez alors quelle méthode de mise à l'air libre à employer : toit, mur ou échappement arrière.

CAPOT CHANGEANT À L'ÉCHAPPEMENT ARRIÈRE FACULTATIF

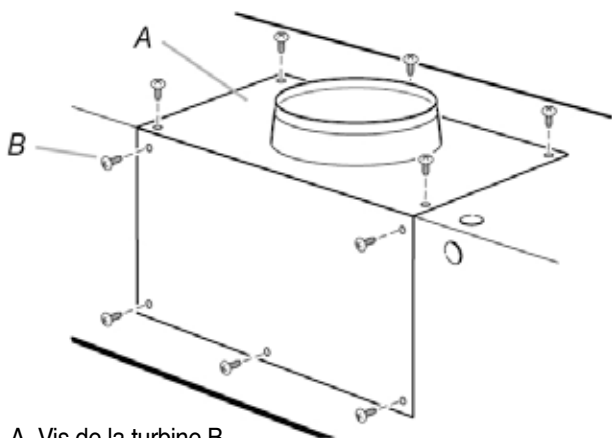
Le capot vient de l'usine avec l'échappement collier sur le capot. L'échappement de capot peut être dirigé dehors l'arrière du capot par le collier d'échappement. Si vous désirez avoir l'échappement de capot dehors l'arrière, suivez le procédé ci-dessous.

1. De l'intérieur du capot, débranchez le fil fixé à la turbine.



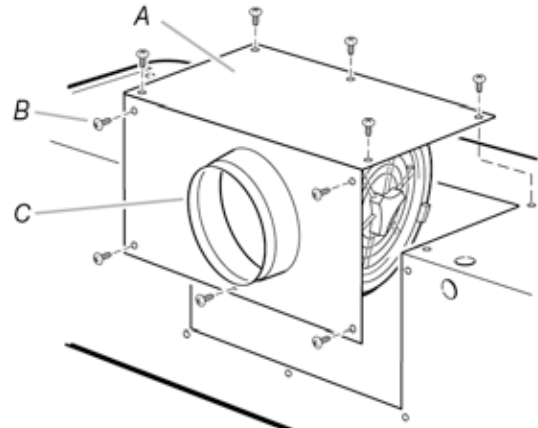
A. Turbine
B. Prise de turbine

2. Faites tourner le capot et enlevez les vis tenant le ventilateur d'échappement sur le capot.



A. Vis de la turbine B.

3. Tournez le ventilateur de sorte que le collier d'échappement fasse face dehors au dos du capot.



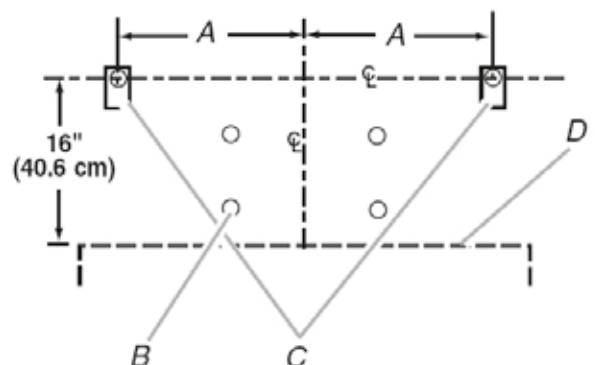
A. du ventilateur d'échappement
B. Vis
C. Collier d'échappement

4. Remplacez les vis tenant le ventilateur sur le capot.
5. Branchez le fil de turbine de nouveau dans la turbine.

INSTALLATION DE VIS DE SUPPORT DE CAPOT DE GAMME

Les attachés de capot au mur avec deux supports avec des vis d'approche et quatre vis de support.

1. Déterminez et marquez la ligne centrale sur le mur où le capot de gamme de verrière sera installé.
2. Choisissez une taille de support entre un minimum de 30" ; et un maximum suggéré de 36" , au-dessus du cuisson de la surface et du capot ras de gamme. À cette distance, ajoutez 16" ; et marquez un trait horizontal.
3. Marquez 2 points de chaque côté du trait horizontal la distance montrée dans "A" ci-dessous (basé sur la taille de votre capot de gamme).



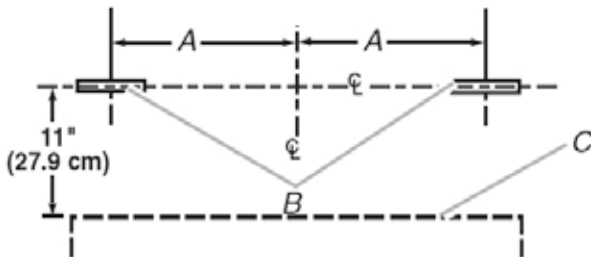
A : Distance de centre de support à la ligne centrale : 30" ; capot : 13 3/8" ; /36" ; capot : 16 3/8" ; /42" ; capot : 19 7/16" ; /48" ; capot : 22 3/8" ;
B : Vis de support (4)
C : Supports et vis d'approche
D : Le fond du capot

4. Ajustez les deux vis de réglage sur les supports sur le plus bas point et les attachez au mur avec les vis fournies. Les vis données pour monter ce capot doivent être attachées dans le bois plein. N'attachez pas dans la roche de feuille seulement.

INSTALLATION CONTINUE

Installation facultative de couverture de conduit

1. Attachez la couverture de grande largeur de conduit au dessus du capot de gamme avec les vis fournies. La couverture de conduit doit être attachée au dessus du capot de gamme avant de monter le capot de gamme au mur.

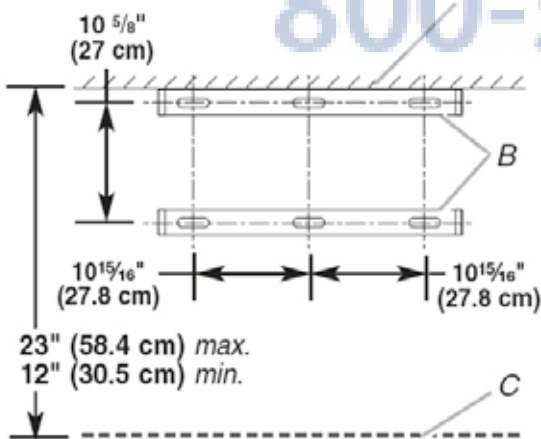


A : Distance de centre de support à la ligne centrale : 30"
; capot : 13 15/32" ; /36" ; capot : 16 15/32" ; /42" ; capot : 19 15/32" ; /48" ; capot : 22 15/32" ; B : Supports C : Dessus de capot

2. Installez chaque parenthèse sur le mur comme montré. Assurez-vous que les vis et les parenthèses sont solidement attachées au mur.

IMPORTANT : Installez seulement les parenthèses. N'installez pas capot.

Installation télescopique facultative de prolongation de cheminée 1. Si une prolongation de cheminée est employée, attachez les parenthèses de prolongation comme montrées. Assurez-vous que les vis sont solidement attachées au mur.



A : Plafond B : Parenthèses C. Dessus de capot

Installation facultative de lampe de chaleur

1. Enlevez le panneau inférieur à l'arrière du capot en enlevant les vis situées à chaque extrémité.
2. Installez le kit de lampe de chaleur avec les étiquettes insérées dans les fentes correspondantes sur le capot et les vis vers l'avant du capot. Remplacez les vis pour le fixer en place.

Accomplissez la préparation

1. Déterminez et faites tout le nécessaire coupe dedans le mur pour le circuit de mise à l'air libre. Installez le circuit de mise à l'air libre avant d'installer la gamme capot.

2. Déterminez l'endroit où le câble d'alimentation d'énergie sera courez par le mur.

3. Forez un 1" de $\frac{1}{4}$ de / de $\frac{1}{2}$; (3.2 cm) trou à cet endroit.

4. Tirez assez de câble d'alimentation d'énergie par le mur pour tenir compte du raccordement facile dans le coffret d'extrémité.

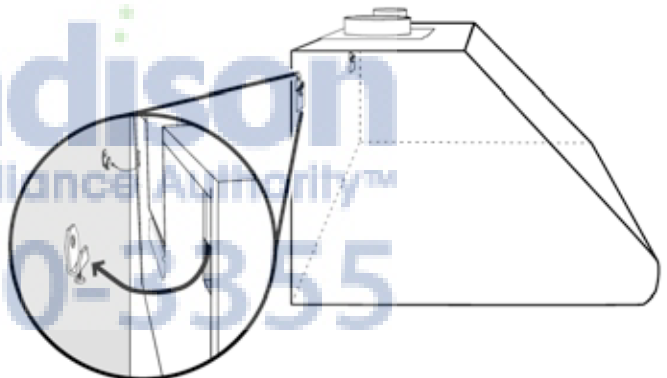
5. Si le chapeau de toit ou de mur n'a pas un amortisseur, attachez l'amortisseur aux ouvertures d'échappement sur le capot utilisant deux phillips vis.

6. Si 48" ; (121.9 cm) le capot doit être relié à 10" ; (25.4 cm) le circuit de mise à l'air libre rond, installent le morceau de transition de passage maintenant.

Installez le capot de gamme

Les attachés de capot au mur par des vis discutées dans Section "INSTALLATION DE VIS DE SUPPORT DE CAPOT DE GAMME".

1. Utilisant 2 personnes ou plus, accrochez le capot de gamme sur les deux les supports et ajustent les supports de l'intérieur du capot pour faire le niveau de capot. **IMPORTANT :** Assurez-vous que le capot de gamme est solidement serré contre le mur.



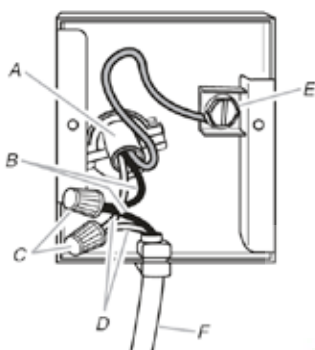
2. Reliez le circuit de mise à l'air libre au capot. Scellez tous les joints avec des brides.

3. Si votre installation utilise la couverture facultative de conduit, adaptez la couverture brides au-dessus des parenthèses. Si l'installation emploie la prolongation télescopique de cheminée, adaptez la prolongation au-dessus des parenthèses. Installez la section supérieure d'abord, puis adaptez la section inférieure au-dessus de la section supérieure. Scellez la prolongation au capot avec des brides

RACCORDEMENT ÉLECTRIQUE

1. Enlevez la couverture du compartiment de câblage de champ. Enlevez le coup de grâce électrique de câblage utilisant un tournevis de plat-lame. Alimenter le câble d'alimentation d'énergie par le coup de grâce électrique.

2. Reliez le câble d'alimentation d'énergie au rangehood. (le SCHEMA 14) attachez le fil blanc de l'alimentation d'énergie (a) au fil blanc du rangehood (d) avec a tordre-sur le type le connecteur de fil (c). Attachez le graphite de l'alimentation d'énergie au graphite du rangehood (b) avec a tordre-sur le type le connecteur de fil (c). Si le kit facultatif de lampe de chaleur est employé, reliez les fils noirs de la lampe de chaleur avec les fils noirs de la puissance à la maison avec l'UL a énuméré connecteurs de fil. Reliez les fils blancs de la chaleur facultative le kit de lampe pour autoguidar la puissance avec l'UL a énuméré des connecteurs de fil. Reliez (e) (vert et jaune) le fil de masse vert sous la vis fondante verte.



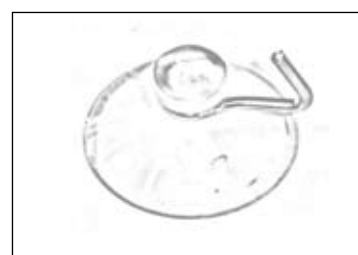
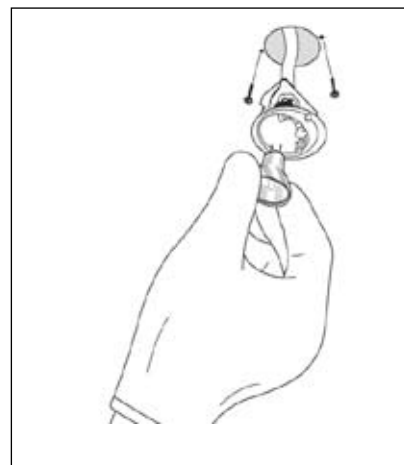
- A : Alimentation d'énergie à la maison
- B : Fils noirs
- C : Connecteurs énumérés de fil d'UL
- D : Fils blancs
- E : Fil de masse vert de l'alimentation d'énergie à la maison reliée au câble d'alimentation d'énergie moulu vert
- F. de capot de gamme de la vis

Allumez l'alimentation d'énergie. Allumez le ventilateur et allumez. Si le rangehood ne fonctionne pas, vérifiez que le disjoncteur n'est pas déclenché ou le fusible de maison n'est pas soufflé. Si l'unité ne fonctionne toujours pas, déconnectez l'alimentation d'énergie et vérifiez que le câblage des rapports ont été établis correctement. Installez les filtres de graisse NOTE : Utilisez 2 mains pour installer le filtre, un pour tirer et tourner le bouton, l'autre pour tenir le filtre en place de sorte qu'il ne tombe pas.

1. Insérez en arrière le bord du filtre dans le canal arrière de l'ouverture de filtre.
2. Retirez sur le bouton et tournez dans le sens contraire des aiguilles d'une montre, placez l'avant affilé dans l'endroit et libérez le bouton.
3. Répétez pour les filtres restants.

L'INFORMATION DE SOIN D'UTILISER-ET

Ce système de rangehood est conçu pour enlever la fumée, faisant cuire des vapeurs et des odeurs du secteur de cooktop. Pour les meilleurs résultats Commencez le rangehood plusieurs minutes avant la cuisson pour développer le flux d'air approprié. Permettez à l'unité de fonctionner pendant plusieurs minutes après cuisson est complet pour dégager toutes les fumée et odeurs de la cuisine. Nettoyage Les filtres de graisse en métal devraient être nettoyés fréquemment dans la solution détergente chaude ou être lavés dans le lave-vaisselle. Le décapant d'acier inoxydable devrait être employé sur les rangehoods inoxydables. Les abrasifs et les agents de récurage peuvent rayer des finitions d'acier inoxydable et ne devraient pas être employés pour nettoyer les surfaces de finition. Remplacement des lampes Avant d'essayer de remplacer les lampes, assurez-vous que le commutateur léger est arrêté. Enlevez les 2 vis (comme indiqué sur) que prise l'appui léger et tirez doucement l'appui vers le bas du capot. Enlevez la lampe de l'appui léger et la remplacez par la nouvelle lampe. Remplacez l'appui léger et fixez-le dans l'endroit avec les 2 vis. Une méthode alternative pour remplacer les lampes est d'employer un 1 1/4" ; tasse d'aspiration. Attachez la tasse d'aspiration à l'ampoule et tirez fermement vers le bas sur l'ampoule et la remplacez par une nouvelle lampe.



FABER GARANTIE ET SERVICE (ÉCONOMISER POUR VOS ENREGISTREMENTS)

Faber garantit à l'utilisateur-acheteur d'origine que les produits Faber vendus neufs par nous sont sans vice de matériel et de main-d'oeuvre d'origine pour une période d'un an à partir de la date d'achat. La garantie couvre la main-d'oeuvre et les pièces de remplacement. Afin d'obtenir un service sous garantie, communiquer avec le marchand où la hotte a été achetée ou le distributeur Faber de la région. Si l'on ne peut trouver de distributeur Faber, communiquer avec nous au (508) 358-5353 afin d'obtenir le nom d'un distributeur dans la région.

Les frais suivants ne sont pas couverts par la garantie Faber :

1. Les appels de service pour corriger l'installation de votre hotte de cuisinière, pour vous indiquer comment utiliser votre hotte de cuisinière, pour remplacer ou réparer les fusibles de votre maison ou pour corriger votre câblage ou votre système de plomberie.
2. Les appels de service pour remplacer ou réparer les ampoules, les fusibles ou les filtres de votre hotte de cuisinière.
3. Les réparations lorsque votre hotte de cuisinière a été utilisée plus que la normale, c'est-à-dire plus que pour une famille par foyer.
4. Les dommages résultant d'un accident, de l'altération, d'une mal utilisation, d'un acte de Dieu, d'une installation inappropriée, d'une installation non-conforme aux normes d'électricité ou de plomberie ou d'une utilisation de l'appareil non approuvée par Faber.
5. Les pièces de remplacement ou les frais de main d'œuvre pour les unités utilisées en dehors du Canada ou des États Unis, incluant toutes hotte de cuisinière approuvée par Faber non UL ou C-UL.
6. Les réparations dues à des modifications non-autorisées sur votre hotte de cuisinière.
7. Les frais de transport de l'appareil pour réparations à distance.

Enregistrez Votre Information Ci-dessous:

Séquentiel #: _____ **Date d'achat:** _____