



CONVECTION MICROWAVE HOOD

INSTALLATION INSTRUCTIONS

Please read all instructions thoroughly before installing the Convection Microwave Hood. Two people are recommended to install this product.

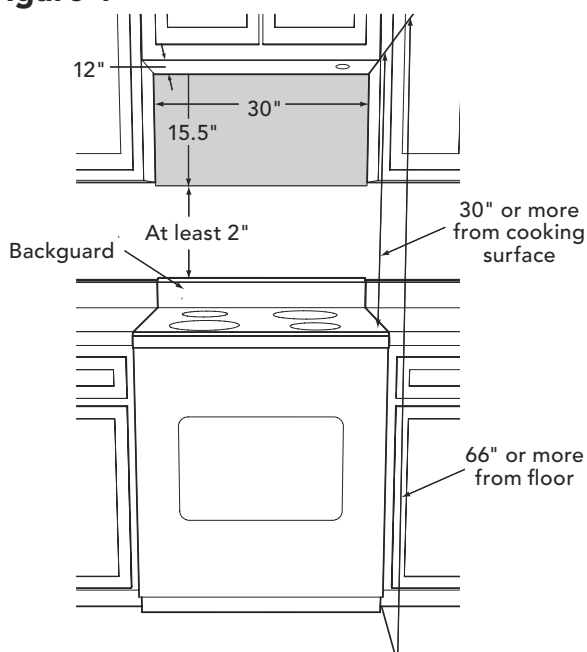
If a new electrical outlet is required, its installation should be completed by a qualified electrician before the Convection Microwave Hood is installed. See 3 ELECTRICAL GROUNDING INSTRUCTIONS on page 2.

1 MOUNTING SPACE

This Convection Microwave Hood requires a mounting space on a wall as shown in Figure 1. It is designed to be used with standard 12-inch wall cabinets.

For proper installation and servicing, a 2-inch space is necessary between the top of the range backguard and the bottom of the Convection Microwave Hood.

Figure 1



2 WALL CONSTRUCTION

This Convection Microwave Hood should be mounted against and supported by a flat vertical wall. The wall must be flat for proper installation. If the wall is not flat, use spacers to fill in the gaps. Wall construction should be a minimum of 2" x 4" wood studing and 3/8" or more thick dry wall or plaster/lath. The mounting surfaces must be capable of supporting a weight of 110 pounds—the oven and contents—AND the weight of all items which would normally be stored in the top cabinet above the unit.

The unit should be attached to a minimum of one 2" x 4" wall stud or two 2" x 3" wall studs.

To find the location of the studs, one of the following methods may be used:

- Use a stud finder, a magnetic device which locates the nails in the stud.
- Use a hammer to tap lightly across the mounting surface to find a solid sound. This will indicate stud location.

The center of the stud can be located by probing the wall with a small nail to find the edges of the stud and then placing a mark halfway between the edges. The center of any adjacent studs will normally be 16" or 24" to either side of this mark.

3 ELECTRICAL GROUNDING INSTRUCTIONS

This appliance must be grounded. This oven is equipped with a cord having a grounding wire with a grounding plug. It must be plugged into a wall receptacle that is properly installed and grounded in accordance with the National Electrical Code and local codes and ordinances. In the event of an electrical short circuit, grounding reduces risk of electric shock by providing an escape wire for the electric current.

WARNING: *Improper use of the grounding plug can result in a risk of electric shock.*

ELECTRICAL REQUIREMENTS

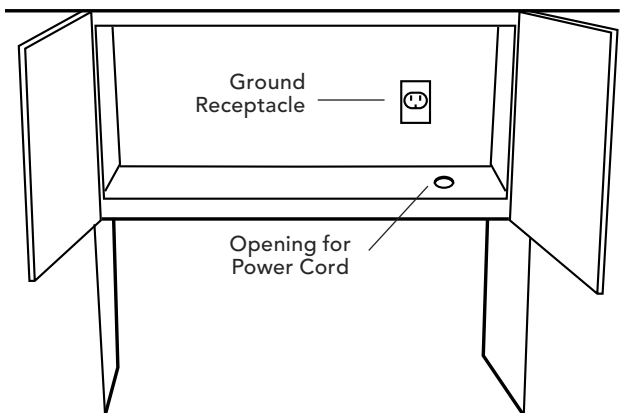
The oven is equipped with a 3-prong grounding plug. **DO NOT UNDER ANY CIRCUMSTANCES CUT OR REMOVE THE GROUNDING PIN FROM THE PLUG.**

The Power Supply Cord and plug must be connected to a separate 120 Volt AC, 60 Hz, 15 Amp, or more branch circuit, single grounded receptacle. The receptacle should be located inside the cabinet directly above the Convection Microwave Hood mounting location as shown in Figure 2.

NOTE:

1. If you have any questions about the grounding or electrical instructions, consult a qualified electrician or serviceperson.
2. Neither Viking nor the dealer can accept any liability for damage to the oven or personal injury resulting from failure to observe the correct electrical connection procedures.

Figure 2



4 HOOD EXHAUST DUCT

When the hood is vented to the outside, a hood exhaust duct is required. All ductwork must be metal; absolutely do not use plastic duct. Check that all connections are made securely. Please read the following carefully:

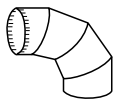


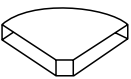
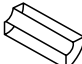
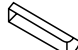
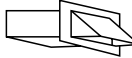

Exhaust connection: The hood exhaust has been designed to connect to a standard 3-1/4" X 10" rectangular duct. If round duct is required, a rectangular-to-round adaptor must be used.

Rear exhaust: If a rear or horizontal exhaust is to be used, care should be taken to align the exhaust with the space between the studs, or wall should be prepared at the time it is constructed by leaving enough space between wall studs to accommodate exhaust.

Maximum duct length: For satisfactory air movement, the total duct length of 3-1/4" X 10" rectangular or 6" diameter round duct should not exceed 140 feet.

Elbows, adapters, wall caps, roof caps, etc. present additional resistance to air flow and are equivalent to a section of straight duct which is longer than their actual physical size. When calculating the total length, add the equivalent lengths of all transitions and adapters plus the length of all straight duct sections. Figure 3 shows the approximate feet of equivalent length of some typical ductwork parts. Use the values in parentheses for calculating air flow resistance equivalent, which should total less than 140 feet.

Figure 3

 90° ELBOW (10 FT.)	 45° ELBOW (5 FT.)	 ADAPTOR (5 FT.)	 10" WIDE ELBOW (10 FT.)
 90° ELBOW (25 FT.)	 45° ELBOW (5 FT.)	 WALL CAP (40 FT.)	 ROOF CAP (24 FT.)

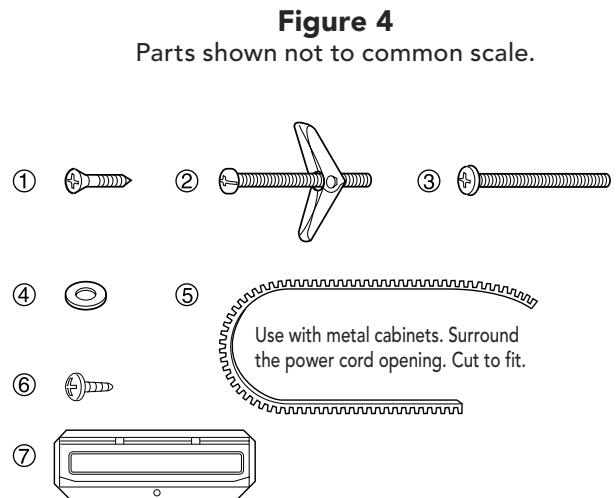
5 TOOLS RECOMMENDED FOR INSTALLATION

- Phillips Screwdriver
- Electric Drill
- 1/2", 5/8" and 3/32" Drill Bits
- 1-1/2" Wood Bit or Metal Hole Cutter (if metal cabinet is used)
- Saw to cut exhaust opening (if needed)
- Protective Drop Cloth for product and range - you may also use carton for protection
- Scissors
- Pencil
- Measure
- Tape

6 INSTALLATION HARDWARE

The INSTALLATION HARDWARE (items ① - ⑦) packed with the oven should contain the following:

ITEM	PART NAME & CODE	QUANTITY
①	Wood Screw 5 X 35 mm XTSS750P35000	6
②	Toggle Bolt 3/16 inch LX-BZ0195WRE0	4
③	Top Cabinet Screw 5 X 60 mm XBR5750P60000	2
④	Flat Washer 30 mm diameter XWHS750-16300	2
⑤	Grommet LBSHC0040MRE0	1
⑥	Tapping Screw 4 x 12 mm XOTSD40P12000	1
⑦	Exhaust Damper Assembly FFTA-B004MRK0	1



Hardware Kit #5450M023-60

7 VENTILATION SYSTEM (PREPARING OVEN FOR INSTALLATION)

This Convection Microwave Hood is designed for adaptation to three types of hood ventilation systems. Select the type required for your installation.

Recirculating — non-vented, ductless. Follow installation procedure (A). Recirculating requires the use of the Charcoal Filter, which has been installed in the oven.

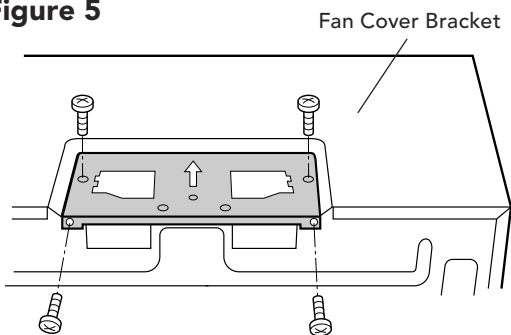
Horizontal Exhaust — outside ventilation. Follow installation procedure (B).

Vertical Exhaust — outside ventilation. Follow installation procedure (C).

(A) RECIRCULATING: NON-VENTED, DUCTLESS OPERATION

1. The unit is shipped assembled for recirculating.
2. The Exhaust Damper Assembly is not required for recirculating exhaust.
3. Charcoal Filter, included with the unit, is required for recirculating exhaust.

Figure 5



(B) HORIZONTAL EXHAUST: OUTSIDE VENTILATION

1. Remove and save 4 screws. Remove fan cover bracket as shown in Figure 5.
2. Withdraw hood fan unit carefully and slip wires out of wire box. See Fig 6. Rotate hood fan unit 180° so that exhaust ports are facing rear of oven unit. See Fig 7.

CAUTION: Do not pull or stretch hood fan wiring.

3. Replace hood fan unit into the oven unit. Be careful not to pinch the lead wire between the inner bracket and the hood fan unit.
4. Put the lead wire into wire box.
5. Replace the fan cover bracket. Make sure the fan blades are visible through the rear openings in the oven before proceeding. Attach fan cover bracket to unit with 4 screws. See Fig 8. The hood fan unit is now rotated for horizontal exhaust operation.
6. Attach the Exhaust Damper Assembly to the back of the mounting plate by sliding it into the slits in the same direction as the arrow. See Fig 9. Using Tapping Screw 4x12 from the INSTALLATION HARDWARE, tighten into place.

Figure 6

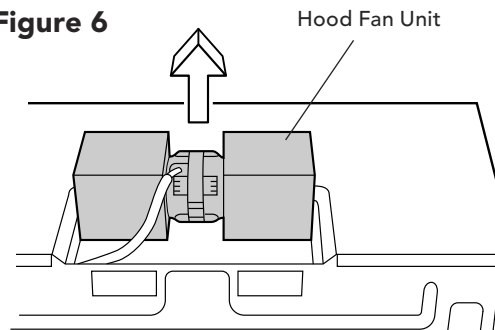


Figure 7

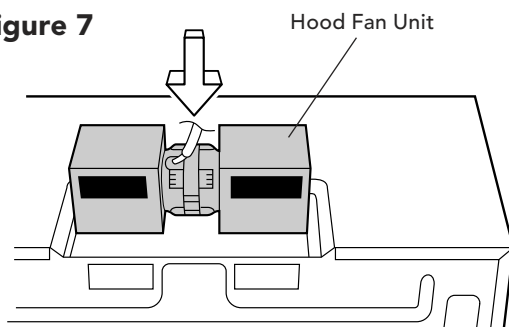
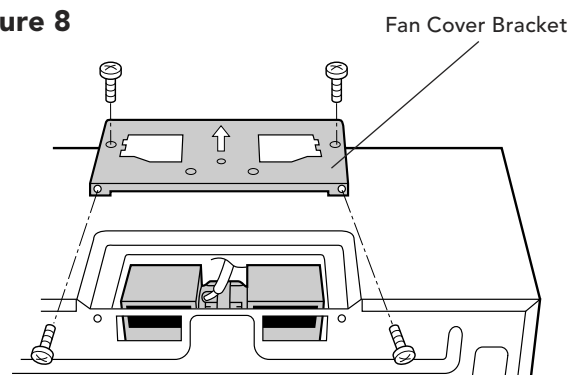


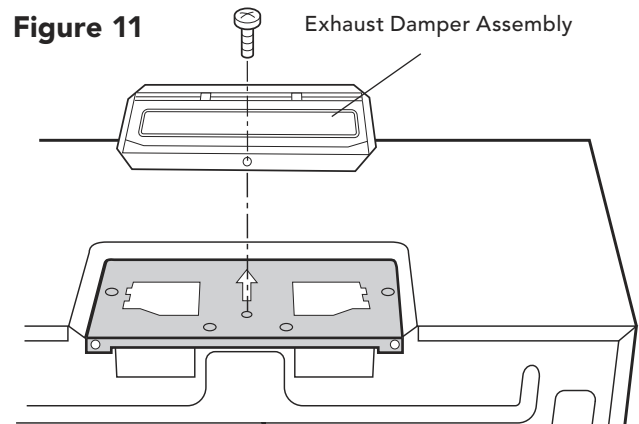
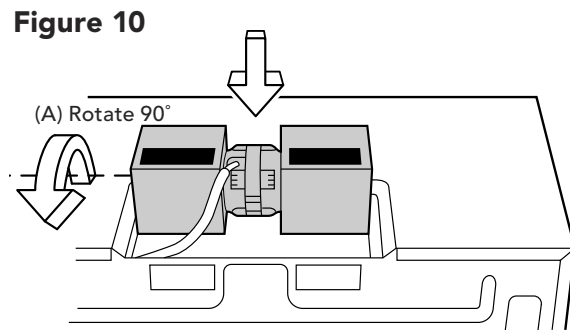
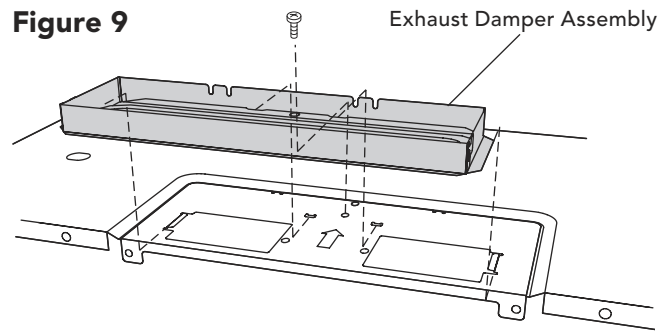
Figure 8



7 VENTILATION SYSTEM (PREPARING OVEN FOR INSTALLATION)

(C) VERTICAL EXHAUST: OUTSIDE VENTILATION

1. Remove and save 4 screws and fan cover bracket as shown in Figure 5.
2. Withdraw hood fan unit. See Fig. 6.
3. Rotate hood fan unit 90° so that the fan blade openings are facing the top of the oven.
4. Replace hood fan unit into oven unit as shown in Figure 10.
5. Put the lead wire into the box.
6. Replace the fan cover bracket. If the cover does not fit properly, the hood fan unit is improperly placed. Check steps 3 and 4 again.
7. Attach the fan cover bracket to the oven unit.
8. Attach the Exhaust Damper Assembly to the fan cover on the top of the outercase cabinet by sliding it into the slits in the same direction as the arrow mark. Tapping Screw 4x12 from the INSTALLATION HARDWARE, tighten into place. See Fig. 11.



8 OVEN INSTALLATION

THIS OVEN CANNOT BE PROPERLY INSTALLED WITHOUT REFERRING TO THE MOUNTING INSTRUCTIONS FOUND ON WALL AND TOP CABINET TEMPLATES.

MOUNTING PLATE

1. Separate 4 Toggle Bolts, packed in the INSTALLATION HARDWARE, from the Toggle Nuts.
2. Use wood screws to attach mounting plate to the stud or studs. Use Toggle Bolts to attach mounting plate through the holes at A, B, C and D UNLESS THOSE HOLES ARE LOCATED ON THE STUD. Insert one Toggle Bolt into A, B, C and D where appropriate (these correspond to holes of the Wall Template) and put the Toggle Nuts onto the Toggle Bolts. See Fig. 12.

Refer to instructions in Wall Template.

3. Position the Mounting Plate with the Toggle Bolts attached at the wall location and insert Toggle Nuts and Bolts through the holes in the wall with the Toggle Nuts closed. See Fig. 13. Use Wood Screws to attach the Mounting Plate to studs.

NOTE: Before insertion, be sure you leave a space more than the thickness of the wall between the Mounting Plate and the end of each of the Toggle Nuts (in the closed position). If you do not leave enough space, the Toggle Nut will not be able to open on the other side of the wall. **Also, once a Toggle Nut opens, it cannot be withdrawn from the hole; therefore make sure all of the Toggles are in the correct position before insertion.**

4. Align the Mounting Plate carefully and hold in position while tightening Toggle Bolts. Pull Toggle Bolt toward you and turn clockwise to tighten. See Fig. 14.

MOUNTING OVEN TO THE WALL

Utilization of the carton may make installation easier.

1. Place carton upside down. See Fig. 15.
2. Using cutting line around the carton, cut into two pieces (A) and (B). See Fig. 16.

Figure 12

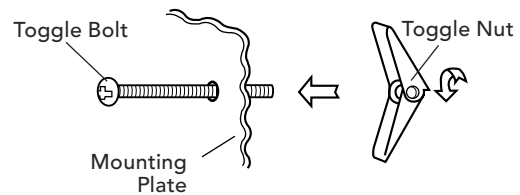


Figure 13

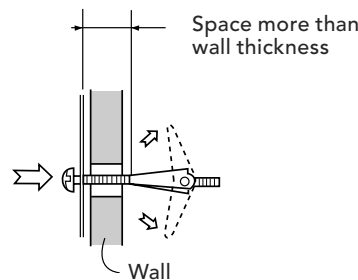


Figure 14

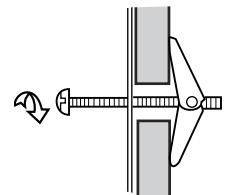


Figure 15

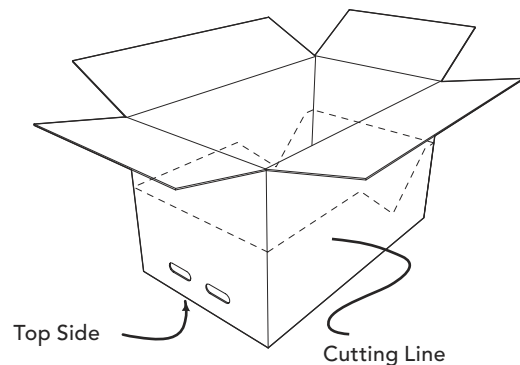
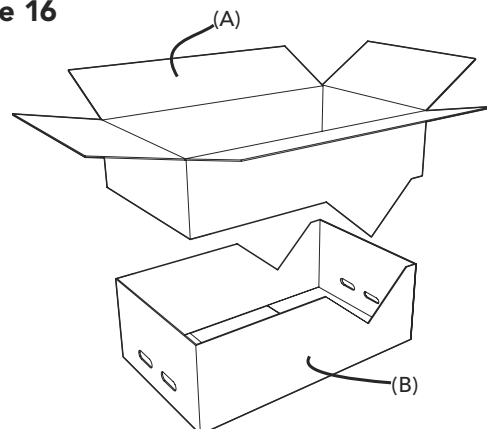


Figure 16



8 OVEN INSTALLATION

- Place the oven and the carton portions together on the top of the range. See Fig. 17. Slide carton toward backguard until it stops. Align the lower back edge of the oven with the mounting plate.
- Thread the power supply cord through the hole made in the bottom of the top cabinet.
- Hang the oven on the lower edge of the mounting plate. See Fig. 18. Take care that the power cord is able to clear the edge of the hole as the oven is rotated upward. (In the case of a non-recessed bottom in the top cabinet, the hole for the cord may need to be enlarged.) Remove the carton portions.
- Tighten the two unit mounting screws located in the grease filter openings. See Fig. 19.
- Install grease filters by fitting into the opening. Push back and up into place. See Fig. 20.
- Use the two Top Cabinet Screws (C) and two Flat Washers (D), supplied in the INSTALLATION HARDWARE, to attach the unit to the top cabinet. See Fig. 21.

Figure 17

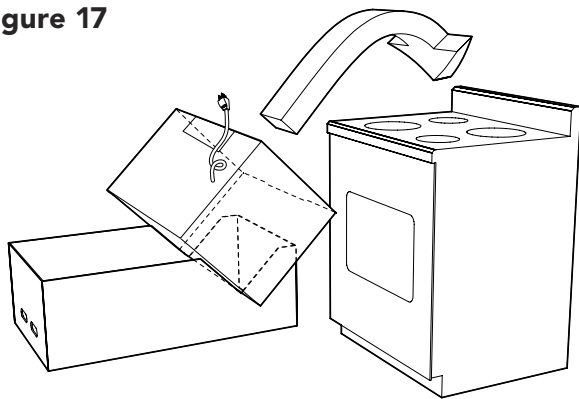


Figure 18

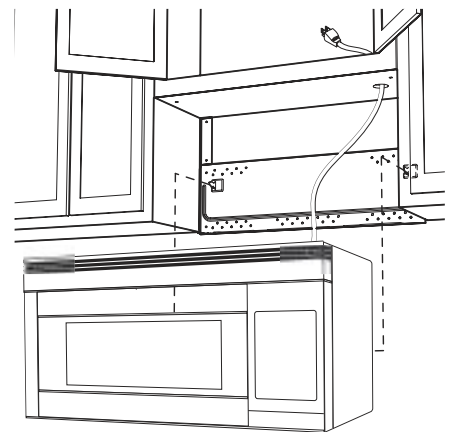
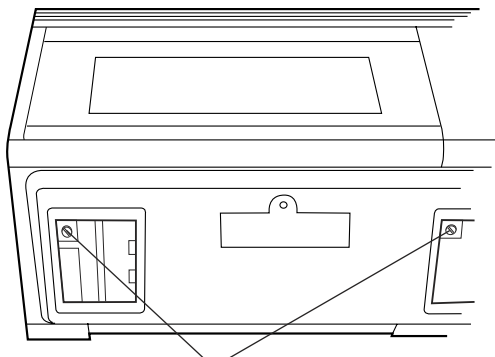


Figure 19



Mounting Screws

Figure 20

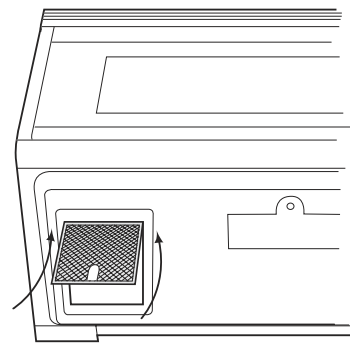
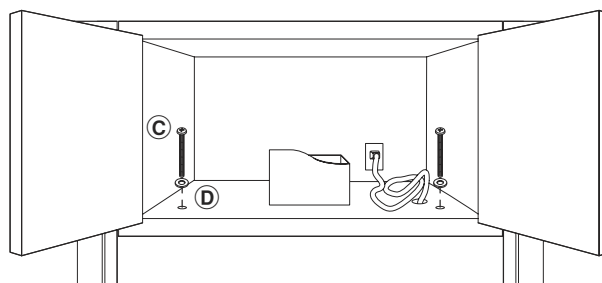


Figure 21



CHECKLIST FOR INSTALLATION

1. Make sure the unit has been installed according to all of the Installation Instructions and the Wall and Top Cabinet Templates.
2. Plug in the power cord.
3. Keep the Operation Manual.



Viking Range Corporation
111 Front Street
Greenwood, MS 38930, USA
1-888-845-4641 • www.vikingrange.com



MICRO-ONDES À HOTTE ET Á CONVECTION

INSTRUCTIONS D'INSTALLATION

Veillez lire toutes les instructions complètement avant d'installer l'excédent Micro-ondes à Hotte et á Convection de gamme. Deux personnes sont recommandées pour installer ce produit.

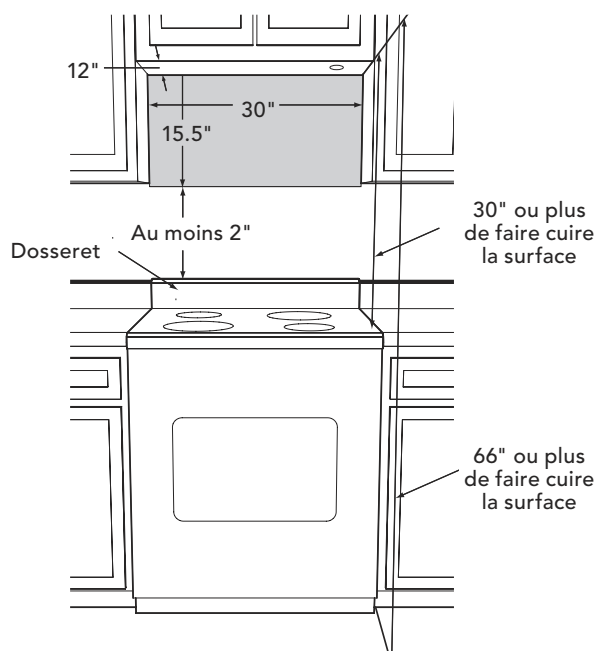
Si une nouvelle sortie électrique est exigée, son installation devrait être accomplie par un électricien qualifié avant que la Micro-ondes á Hotte et á Convection soit installée. Voir les 3 INSTRUCTIONS AU SOL ÉLECTRIQUES à la page 2.

1 L'ESPACE DE SUPPORT

Cette Micro-ondes á Hotte et á Convection exige un espace de support sur un mur comme représenté sur le schéma 1. Elle est conçue pour être employée avec les coffrets standard du mur 12 pouces.

Pour l'installation appropriée et entretenir, un espace de 2 pouces est nécessaire entre le dessus du backsplash de gamme et du fond du système de la Micro-ondes á Hotte et á Convection.

Le schéma 1



2 CONSTRUCTION DE MUR

Cette Micro-ondes á Hotte et á Convection devrait être montée contre et soutenue par un mur vertical plat. Le mur doit être plat pour l'installation appropriée. Si le mur n'est pas plat, employez les entretoises pour combler dedans les lacunes. La construction de mur devrait être un minimum de 2" X 4" bois cloutant et 3/8" ou un mur sec plus épais ou un plaster/lath. Les surfaces de montage doivent être capables de soutenir un poids de four et de contents de 110 livres le poids de tous les articles qui seraient normalement stockés dans le coffret supérieur au-dessus de l'unité.

L'unité devrait être attachée à un 2" au minimum X 4" murez le goujon ou deux goujons de mur de 2"x de 3".

Pour trouver l'endroit des goujons, un des méthodes suivantes peut être employé:

- Utilisez un trouveur de goujon, un dispositif magnétique qui localise les ongles dans le goujon.
- Utilisez un marteau pour taper légèrement à travers la surface de montage pour trouver un bruit plein. Ceci indiquera l'endroit de goujon.

Le centre du goujon peut être situé près de sonder le mur avec un petit ongle pour trouver les bords du goujon et de placer alors une marque à mi-chemin entre les bords. Le centre de tous les goujons adjacents sera normalement 16" ou 24" à l'un ou l'autre côté de cette marque.

3 INSTRUCTIONS AU SOL ÉLECTRIQUES

Cet appareil doit être fondu. Ce four est équipé d'une corde ayant un fil de masse avec une prise fondante. Il doit être branché à une prise murale qui est correctement installée et fondue selon le code électrique national et les codes et les ordonnances locaux. En cas d'un circuit court électrique, fondre réduit le risque de décharge électrique en fournissant un fil d'évasion pour le courant électrique.

AVERTISSEMENT: *l'utilisation inexacte de la prise fondante peut avoir comme conséquence un risque de décharge électrique.*

CONDITIONS ÉLECTRIQUES

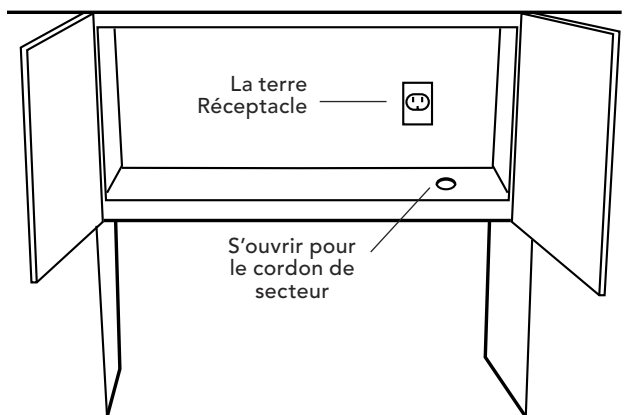
Le four est équipé d'une prise fondante à trois dents. PAS DANS TOUTES LES CIRCONSTANCES COUPÉES OU ENLEVER LE PIQUET DE MISE À LA TERRE DE LA PRISE.

La corde et la prise d'alimentation d'énergie doivent être reliées à un C.A. séparé de 120 volts, à 60 hertz, à 15 ampères, ou à plus de circuit de branche, réceptacle fondé simple. Le réceptacle devrait être situé à l'intérieur du coffret directement au-dessus de l'endroit de support de micro-ondes à hotte et à convection comme montré en Le schéma 2.

REMARQUE:

1. Si vous avez n'importe quelles questions au sujet de fondre ou des instructions électriques, consultez un électricien ou un serviceperson qualifié.
2. Ni Viking ni le revendeur ne peut accepter n'importe quelle responsabilité pour des dommages au four ou les blessures résultant de l'échec à observer les procédures électriques correctes de raccordement.

Le schéma 2



4 CONDUIT D'ÉCHAPPEMENT DE CAPOT

Quand le capot est exhalé à l'extérieur, un conduit d'échappement de capot est exigé. Toute la canalisation doit être métal; absolument n'employez pas le conduit en plastique. Vérifiez que tous les rapports sont établis solidement. Veuillez lire le suivant soigneusement:

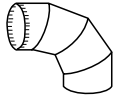

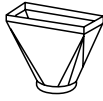
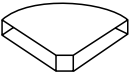
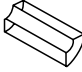



Raccordement d'échappement: L'échappement de capot a été conçu pour se relier à un 3-1/4" standard X 10" conduit rectangulaire. Si le conduit rond est exigé, un adaptateur rectangulaire-à-rond doit être utilisé.

Échappement arrière: Si un échappement arrière ou horizontal doit être employé, le soin devrait être pris pour aligner l'échappement avec l'espace entre les goujons, ou le mur devrait être préparé lorsqu'il est construit en laissant assez d'espace entre les goujons de mur pour adapter à l'échappement.

Longueur maximum de conduit: Pour le mouvement d'air satisfaisant, toute la longueur de conduit de 3-1/4" X 10" rectangulaire ou 6" le conduit rond de diamètre ne devrait pas excéder 140 pieds.

Les coudes, les adaptateurs, les chapeaux de mur, les chapeaux de toit, la résistance additionnelle actuelle etc. à la circulation d'air et sont équivalents à une section du conduit droit qui est plus long que leur taille physique réelle. En calculant toute la longueur, ajoutez les longueurs équivalentes de tous les transitions et adaptateurs plus la longueur de toutes les sections droites de conduit. Le schéma 3 montre les pieds approximatifs de la longueur équivalente de quelques pièces typiques de canalisation. Employez les valeurs entre parenthèses pour l'équivalent calculateur de résistance de circulation d'air, qui devrait se monter à moins de 140 pieds.

Le schéma 3

 90° Coude (10 pi)	 45° Coude (5 pi)	 Adaptateur (5 pi)	 Coude large de 10" (10 pi)
 25" Coude (25 pi)	 45" Coude (5 pi)	 Chapeau mur (40 pi)	 Chapeau toit (24 pi)

5 OUTILS RECOMMANDÉS POUR L'INSTALLATION

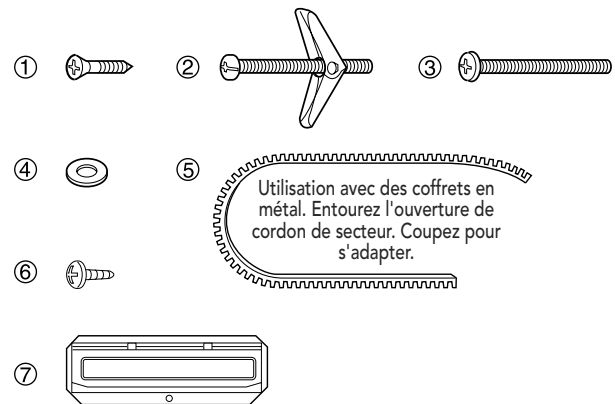
- Tournevis Phillips
- Foret Électrique
- 1/2", 5/8" and 3/32" Peu De Foret
- 1-1/2" Coupeur en bois de trou de peu ou en métal (si le coffret en métal est utilisé)
- Scie pour couper l'ouverture d'échappement (si nécessaire)
- Nappe protectrice protectrice pour le produit et la gamme - vous pouvez également employer le carton pour la protection
- Ciseaux
- Crayon
- Mesure
- Bande

6 MATÉRIEL D'INSTALLATION

Le MATÉRIEL d'INSTALLATION (points ① - ⑦) emballé avec le four devrait contenir ce qui suit:

ARTICLE	DE PART NOM & CODE	QUANTITÉ
①	Vis en bois 5 x 30 millimètres XTSS750P35000	6
②	Boulon à bascule 3/16 pouce LX-BZ0195WRE0	4
③	Vis supérieure de Cabinet 5 x 60 millimètres XBRS750P60000	2
④	Rondelle plate diamètre de 30 millimètres XWHS750-16300	2
⑤	Canon isolant LBSHC0040MRE0	1
⑥	Vis de tapement 4 x 12 millimètres XOTSD40P12000	1
⑦	Assemblée d'Amortisseur d'Échappement FFTA-B004MRK0	1

Le schéma 4
Pièces montrées pas à la balance commune.



Kit De Matériel #5450M023-60

7 SYSTÈME DE VENTILATION (PRÉPARANT LE FOUR POUR L'INSTALLATION)

Cette Micro-ondes à Hotte et à Convection est conçue pour l'adaptation à trois types de systèmes de ventilation de capot. Choisissez le type requis pour votre installation.

Recyclage — non ventilé, sans canal. Suivez la procédure d'installation (A). Le recyclage exige l'utilisation du filtre de charbon de bois, qui a été installé dans le four.

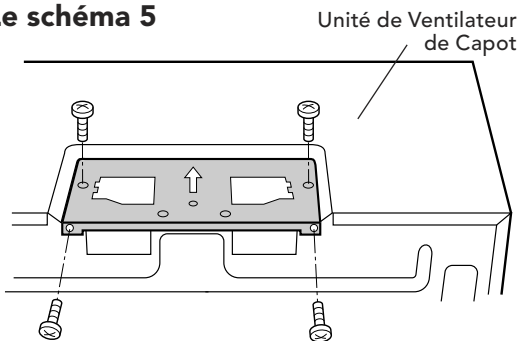
Échappement Horizontal — ventilation extérieure. Suivez la procédure d'installation (B).

Échappement Vertical — ventilation extérieure. Suivez la procédure d'installation (C).

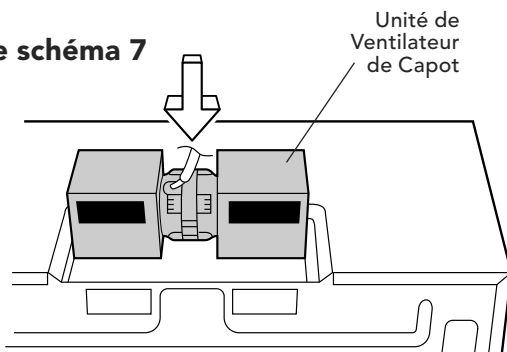
(A) RECYCLAGE: OPÉRATION NON-EXHALÉE ET SANS CANAL

1. L'unité est embarquée s'est réunie pour le recyclage.
2. L'Assemblée d'amortisseur d'échappement n'est pas exigée pour recycler l'échappement.
3. Le filtre de charbon de bois, inclus avec l'unité, est exigé pour recycler l'échappement.

Le schéma 5



Le schéma 7



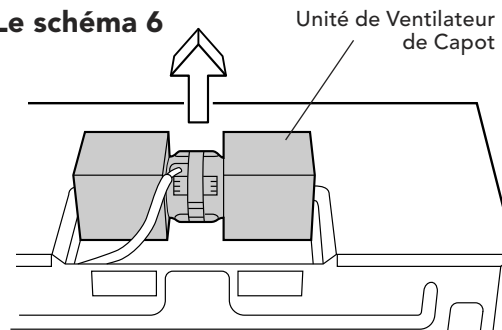
(B) ÉCHAPPEMENT HORIZONTAL: VENTILATION EXTÉRIEURE

1. Enlèvent et sauvent 4 vis. Enlevez la parenthèse de couverture de ventilateur comme montré dans Le schéma 5.
2. Retirez l'unité de ventilateur de capot soigneusement et glissez les fils hors de la boîte de fil. Voir Le schéma 6. Tournez l'unité 180 de ventilateur de capot de sorte que les ports d'échappement fassent face à l'arrière de l'unité de four. Voir Le schéma 7.

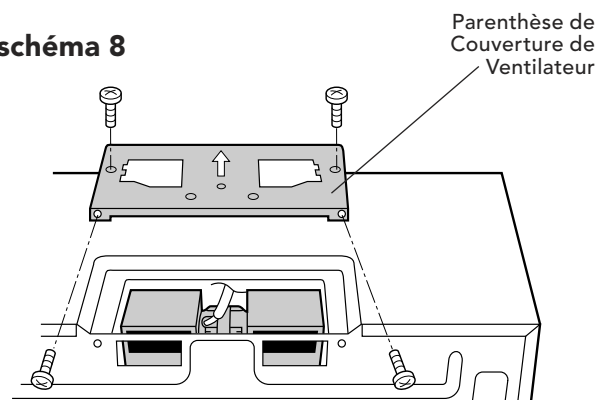
ATTENTION: Ne tirez pas ou n'étirez pas le câblage de ventilateur de capot.

3. Remplacez l'unité de ventilateur de capot dans l'unité de four. Faites attention à ne pas pincer le fil de fil entre la parenthèse intérieure et l'unité de ventilateur de capot.
4. Mettez le fil de fil dans la boîte de fil.
5. Remplacez la parenthèse de couverture de ventilateur. S'assurent les pales de ventilateur sont évidentes par les ouvertures arrière dans le four avant la marche à suivre. Attachez la parenthèse de couverture de ventilateur à l'unité avec 4 vis. Voir Le schéma 8. L'unité de ventilateur de capot est maintenant tournée pour l'opération horizontale d'échappement.

Le schéma 6



Le schéma 8



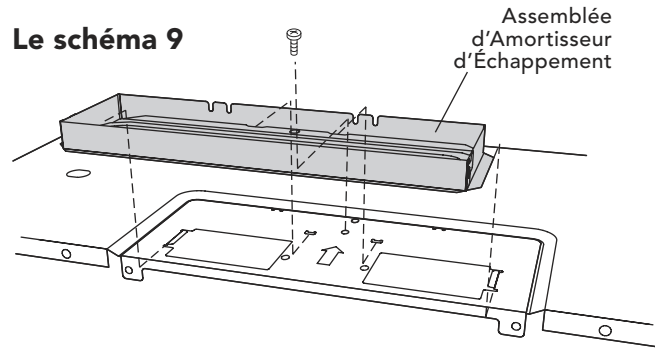
7 VENTILATION SYSTEM (PREPARING OVEN FOR INSTALLATION)

6. Attachez l'Assemblée d'amortisseur d'échappement au dos du plat de support en le glissant dans les fentes dans la même direction que la flèche. Voir Le schéma 9. L'utilisation de la vis de tapement 4x12 du MATÉRIEL D'INSTALLATION, serrent dans l'endroit.

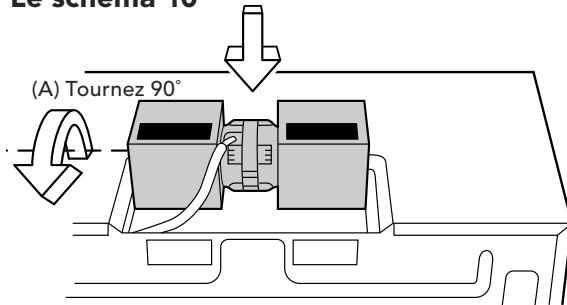
(C) ÉCHAPPEMENT VERTICAL: VENTILATION EXTÉRIEURE

1. Enlevez et sauvez 4 parenthèses de vis et de couverture de ventilateur comme représenté sur le schéma 5.
2. Retirez l'unité de ventilateur de capot. Voir le schéma 6.
3. Tournez l'unité 90 de ventilateur de capot de sorte que les ouvertures de pale de ventilateur fassent face au dessus du four.
4. Remplacez l'unité de ventilateur de capot dans l'unité de four comme représenté sur le schéma 10.
5. Mettez le fil de fil dans la boîte.
6. Remplacez la parenthèse de couverture de ventilateur. Si la couverture ne s'adapte pas correctement, l'unité de ventilateur de capot est incorrectement placée. Vérifiez les étapes 3 et 4 encore.
7. Attachez la parenthèse de couverture de ventilateur à l'unité de four.
8. Attachez l'Assemblée d'amortisseur d'échappement à la couverture de ventilateur sur le dessus du coffret d'outercase en le glissant dans les fentes dans la même direction que la marque de flèche. Le tapement de la vis 4x12 du MATÉRIEL D'INSTALLATION, serrent dans l'endroit. Voir Le Schéma 11.

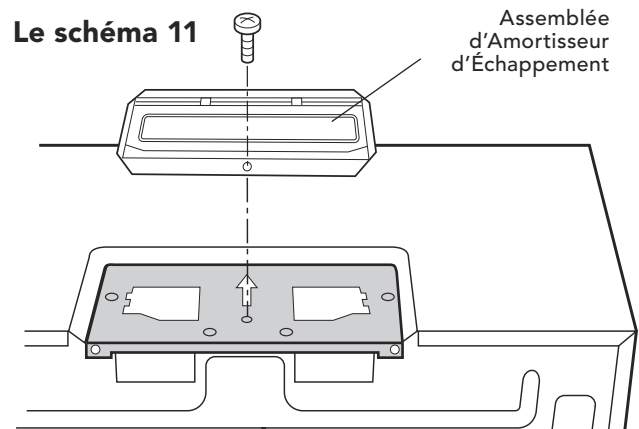
Le schéma 9



Le schéma 10



Le schéma 11



8 INSTALLATION DE FOUR

CE FOUR NE PEUT PAS ÊTRE CORRECTEMENT INSTALLÉ SANS SE RAPPORTER AUX INSTRUCTIONS DE SUPPORT TROUVÉES SUR DES CALIBRES DE CABINET DE MUR ET DE DESSUS.

PLAT DE SUPPORT

1. Séparez 4 boulons à bascule, emballés dans le MATÉRIEL d'INSTALLATION, des écrous à bascule.
2. Utilisez les vis en bois à pour attacher le plat de support le goujon ou des goujons. Utilisez les boulons à bascule pour attacher le plat de support par les trous A, B, C et D À MOINS QUE CES TROUS SOIENT TROUVÉS SUR LE GOUJON. Insérez un boulon à bascule dans A, B, C et D le cas échéant (ceux-ci correspondent aux trous du calibre de mur) et mettez les écrous à bascule sur les boulons à bascule. Le schéma 12.

Référez-vous aux instructions dans le calibre de mur.

3. Placez le plat de support avec les boulons à bascule attachés à l'endroit de mur et passez les écrous et les boulons à bascule dans les trous dans le mur avec les écrous à bascule fermés. Le schéma 13. Utilisez les vis en bois pour attacher le plat de support aux goujons.

REMARQUE: Avant insertion, soyez sûr vous congé un espace plus que l'épaisseur du mur entre le plat de support et la fin de chacun des écrous à bascule (en position fermée). Si vous ne laissez pas assez d'espace, l'écrou à bascule ne pourra pas s'ouvrir de l'autre côté du mur. **En outre, une fois qu'un écrou à bascule s'ouvre, il ne peut pas être retiré du trou; s'assurent donc tous les cabillots sont en position correcte avant insertion.**

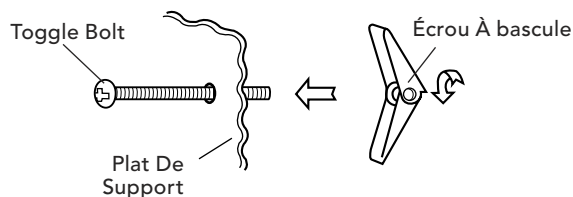
4. Alignez le plat de support soigneusement et tenez en position tout en serrant les boulons à bascule. Tirez le boulon à bascule vers vous et tournez dans le sens des aiguilles d'une montre pour serrer. Le schéma 14.

FOUR DE SUPPORT AU MUR

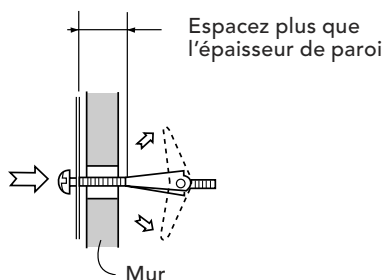
L'utilisation du carton peut faciliter l'installation.

1. Placez le carton à l'envers. Voir le schéma 15.
2. En utilisant la ligne de découpage autour du carton, de la coupe dans deux morceaux de (A) et (B). Voir le schéma 16.

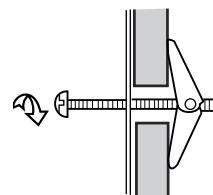
Le schéma 12



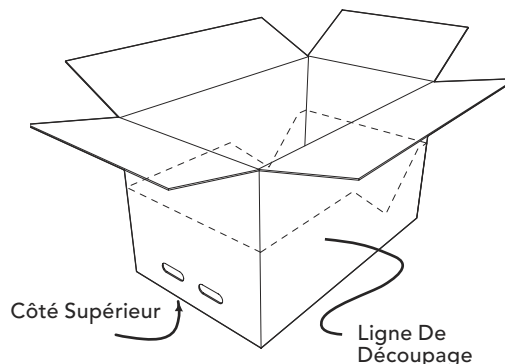
Le schéma 13



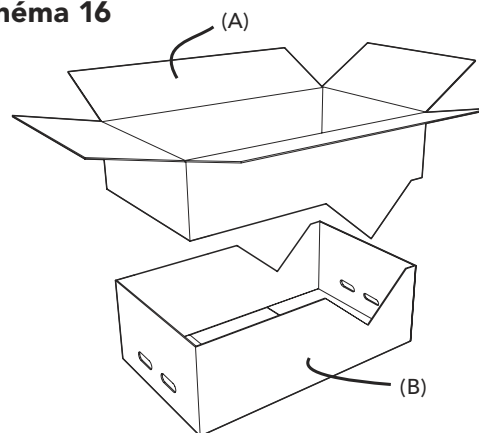
Le schéma 14



Le schéma 15



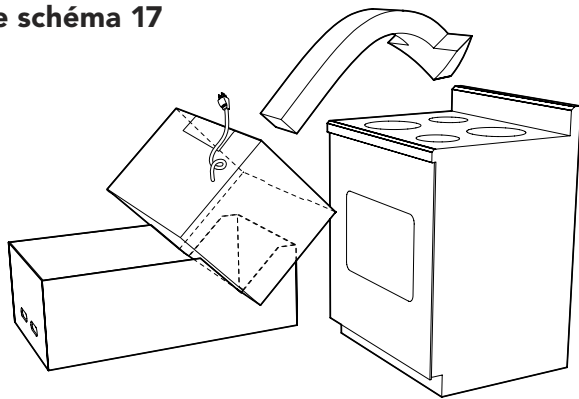
Le schéma 16



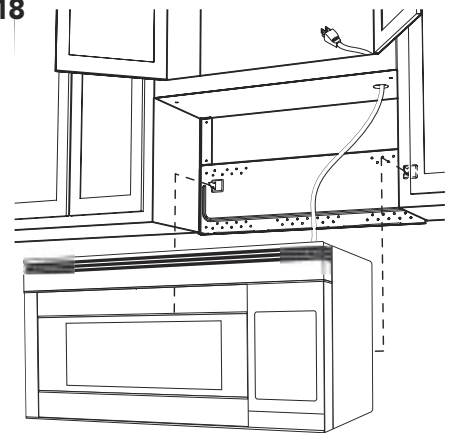
8 INSTALLATION DE FOUR

- Placez le four et les parties de carton ensemble sur le dessus de la gamme. Voir la schéma 17. Glissez le carton vers le backsplash jusqu'à ce qu'il s'arrête. Alignez le bord arrière inférieur du four avec le plat de support.
- Filetez la corde d'alimentation d'énergie par le trou fait dans le fond du coffret supérieur.
- Accrochez le four sur le bord inférieur du plat de support. Voir la schéma 18. Faites attention que le cordon de secteur puisse dégager le bord du trou car le four est tourné vers le haut. (dans le cas d'un fond non-enfoncé dans le coffret supérieur, le trou pour la corde peut devoir être agrandi.) Enlevez les parties de carton.
- Serrez les deux vis de support d'unité situées dans les ouvertures de filtre de graisse. Voir le schéma 19.
- Installez les filtres de graisse par le raccord sur l'ouverture. Repoussez et levez dans l'endroit. Voir le schéma 20.
- Employez les deux vis supérieures de Cabinet (C) et deux rondelles plates (D), fourni dans le MATÉRIEL d'INSTALLATION, pour attacher l'unité dans le coffret supérieur. Voir le schéma 21.

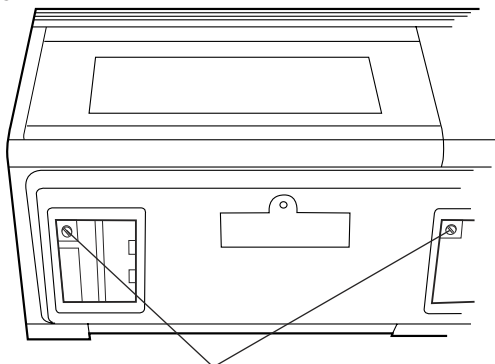
Le schéma 17



Le schéma 18

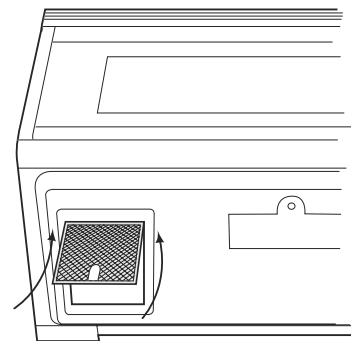


Le schéma 19

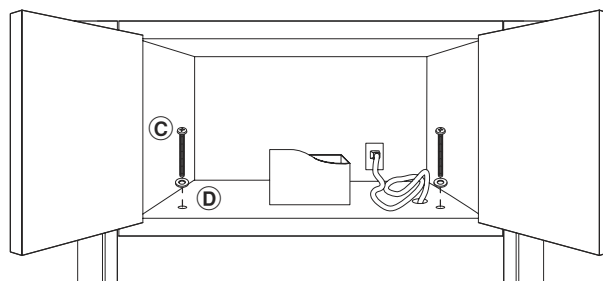


Vis De Support

Le schéma 20



Le schéma 21



LA LISTE DE CONTRÔLE POUR L'INSTALLATION

1. S'assurent l'unité a été installée selon tous les instructions d'installation et calibres de Cabinet de mur et de dessus.
2. Branchez le cordon de secteur.
3. Maintenez l'opération manuelle.



Viking Range Corporation
111 Front Street
Greenwood, MS 38930, USA
1-888-845-4641 • www.vikingrange.com