



Buy it for looks. Buy it for life.®

KITCHEN DECK FAUCETS

INS343A

Single-Handle - for Eight-Inch Centers

MODELS 7300, 7305, 7310, 8710, 8712, 8720, 8722

ROBINETS DE CUISINE SUR PLATE-FORME

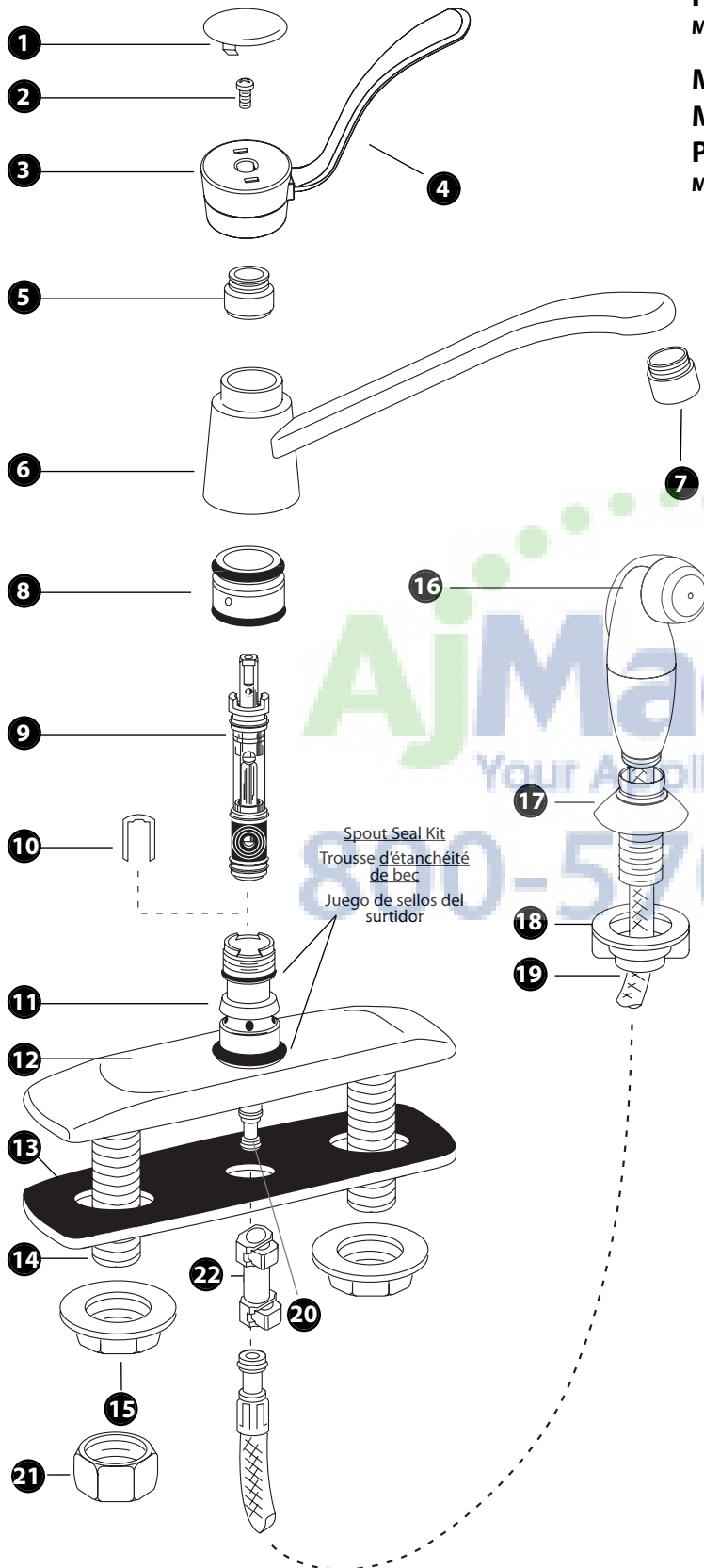
Poignée unique - pour entraxe de 20 cm (8 po)

MODÈLES 7300, 7305, 7310, 8710, 8712, 8720, 8722

MEZCLADORAS PARA COCINA

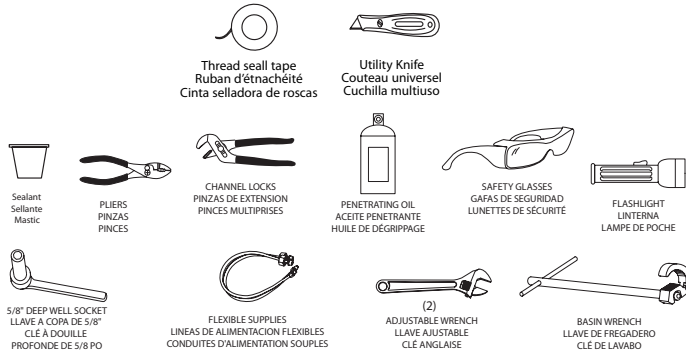
Monomando - Para Centros De Montaje De Ocho Pulgadas

MODELOS 7300, 7305, 7310, 8710, 8712, 8720, 8722



	ENGLISH	FRANÇAIS	ESPAÑOL
1	Handle Cap	Enjoliveur de poignée	Tapa del monomando
2	Handle Screw	Vis de poignée	Tornillo del monomando
3	Handle Body	Corps de poignée	Cuerpo del monomando
4	Handle Lever	Levier de poignée	Palanca del monomando
5	Retainer Pivot Nut	Écrou pivotant de retenue	Tuerca retenedora de pivote
6	Spout Assembly	Assemblage de bec	Conjunto del surtidor
7	"Flow-Rator"™ Aerator	Aérateur Flow-Rator	Aireador Flow-Rator
8	Diverter (model xxxx)	Inverseur (modèle xxxx)	Desviador (Modelo xxxx)
9	Cartridge	Cartouche	Cartucho
10	Retainer Clip	Étrier	Presilla retenedora
11	Valve Body	Corps de soupape	Cuerpo de la mezcladora
12	Escutcheon	Rosace	Chapetón
13	Deck Gasket	Joint d'étanchéité de plate-forme	Empaque de cubierta
14	Shank	Tige	Caña
15	Mounting Nut/Washer	Rondelle/Écrou de montage	Tuerca/Arandela de montaje
16	Spray Head	Pomme de rince-légumes	Cabeza del rociador
17	Spray Escutcheon	Rosace de rince-légumes	Chapetón del rociador
18	Nut	Contre-écrou	Tuerca
19	Spray Hose	Tuyau de rince-légumes	Manguera del rociador
20	Hose Nipple	Mamelon de tuyau	Niple de la manguera
21	Tailpiece Nuts	Écrous d'about	Tuercas de la sección final
22	Hydrolock® Connection	Raccordement de Hydrolock®	Conexión de Hydrolock®

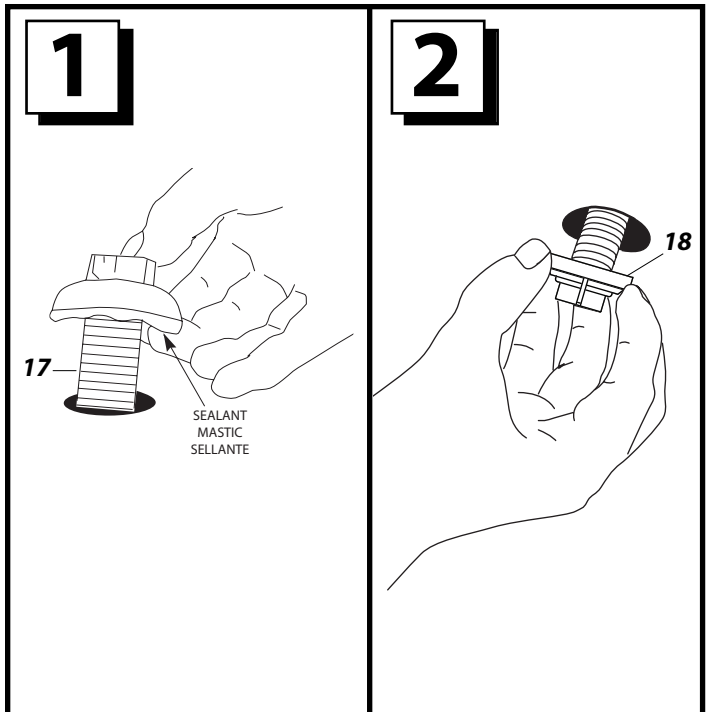
**HELPFUL TOOLS
OUTILS UTILES
HERRAMIENTAS UTILES**



For safety and ease of installation, Moen recommends the use of the helpful tools above.

Par mesure de sécurité et pour faciliter le remplacement de robinet, Moen suggère l'utilisation des outils ci-dessus.

Para la seguridad y facilidad de instalación, Moen recomienda el uso de las herramientas ilustradas arriba.



ENGLISH

CAUTION: Always turn water OFF before removing existing faucet or disassembling the valve. Open faucet handle to relieve water pressure and insure that complete water shut-off has been accomplished.

For safety and ease of installation, Moen recommends the use of the helpful tools above.

TO INSTALL SPRAY (model 7643)

1. Be sure that mounting area is clean and dry. For spray models, install spray before installing your faucet. Place a bead of plumbers putty underneath the edge of the spray escutcheon (17). Install spray escutcheon through fourth hole in sink.
2. From under the sink, thread locknut (18) on shank of spray escutcheon and tighten by hand.

FRANÇAIS

ATTENTION: Toujours COUPER l'alimentation en eau avant d'enlever l'ancien robinet ou de démonter la soupape. Ouvrir la poignée du robinet pour libérer la pression d'eau et pour s'assurer que l'alimentation en eau a bien été coupée.

Par mesure de sécurité et pour faciliter le remplacement de robinet, Moen suggère l'utilisation des outils ci-dessus.

INSTALLATION DU RINCE-LÉGUMES (modèle 7643)

1. S'assurer que la surface de montage est propre et sèche. Pour les modèles avec rince-légumes, installer le rince-légumes avant d'installer le robinet. Placer une bille de mastic de plombier sous le bord de la rosace du rince-légumes (17). Installer la rosace du rince-légumes dans le quatrième trou de l'évier.
2. Par en dessous de l'évier, fileter le contre-écrou (18) sur la tige de la rosace du rince-légumes et serrer à la main.

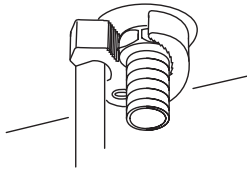
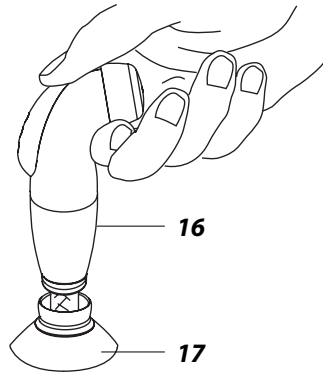
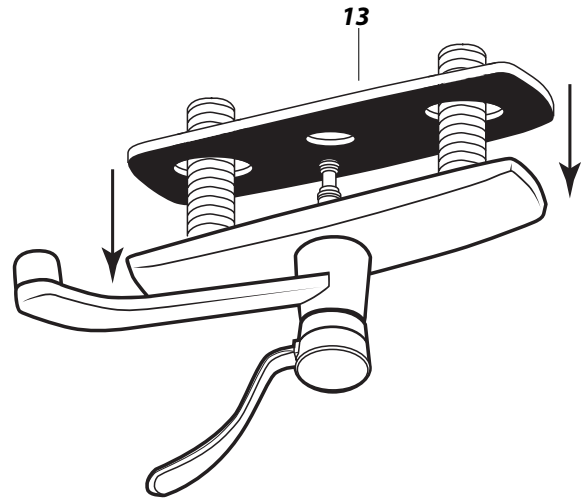
ESPAÑOL

ADVERTENCIA: Desconecte siempre el agua antes de retirar la mezcladora existente o desarmar la válvula. Abra el comando de la mezcladora para desahogar la presión del agua y asegurarse de que se ha logrado un corte completo de la misma.

Para la seguridad y facilidad de repuesto de la mezcladora, Moen recomienda las herramientas útiles ilustradas arriba.

INSTALACIÓN DEL ROCIADOR (modelo 7643)

1. Asegúrese de que la superficie de montaje esté limpia y seca. Para modelos con rociador, instale el rociador antes de instalar la mezcladora. Coloque una pequeña cantidad de masilla de plomero debajo del borde del chapetón del rociador (17). Instale el chapetón del rociador a través del cuarto orificio en el fregadero.
2. Por debajo del fregadero, enrosque la tuerca de sujeción (18) en la caña del chapetón del rociador y apriete a mano.

3**4****1**

3. Make final tightening of locknut with a basin wrench.
4. Feed spray hose (16) down through spray escutcheon (17).

TO INSTALL FAUCET

1. Holding the faucet assembly upside down, place deck gasket (13) on faucet.

AjMadison
Your Appliance Authority™
800-570-3355

3. Visser de nouveau le contre-écrou à l'aide d'une clé à lavabo.
4. Faire glisser le tuyau du rince-légumes (16) dans la rosace du rince-légumes (17).

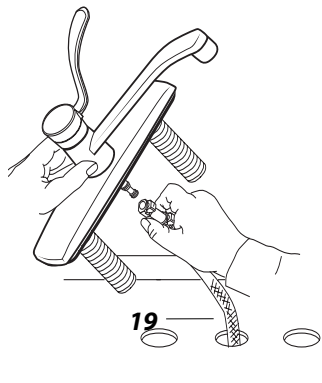
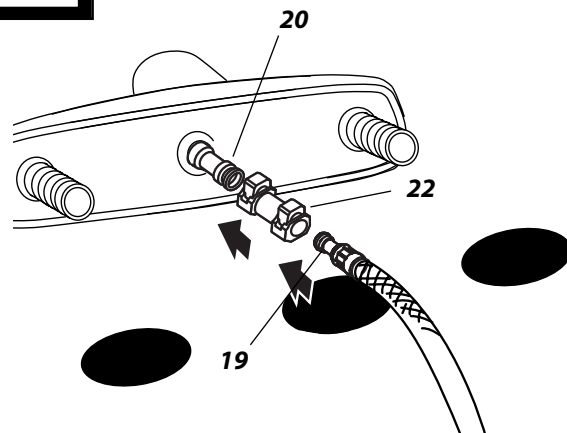
INSTALLATION DU ROBINET

1. Tenir l'assemblage de robinet à l'envers et placer le joint d'étanchéité de plate-forme (13) sur le robinet.

3. Efectúe el ajuste final de la tuerca de sujeción con una llave de fregadero.
4. Haga pasar la manguera del rociador (16) hacia abajo a través del chapetón del rociador (17).

INSTALACIÓN DE LA MEZCLADORA

1. Sosteniendo el conjunto de la mezcladora cabeza abajo, coloque el empaque de cubierta (13) en la mezcladora.

2**3****ENGLISH**

2. For easy connection of spray hose to faucet, bring spray hose up through center hole on deck.

3. Attach Hydrolock® connector (22) to hose nipple (20) on faucet. Insert spray hose (19) end into Hydrolock® connector (22). Press down on connector tabs to lock into place.

FRANÇAIS

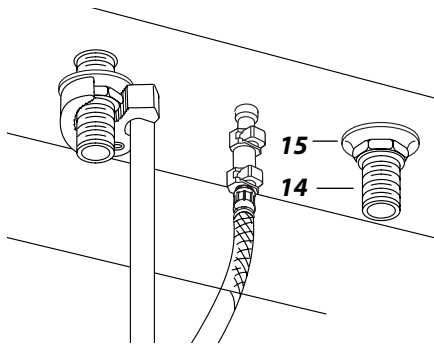
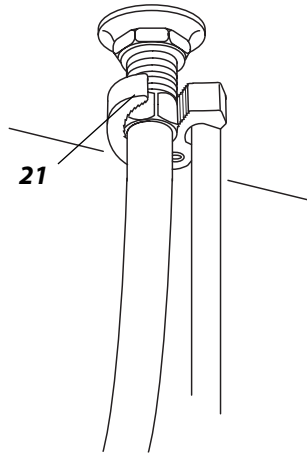
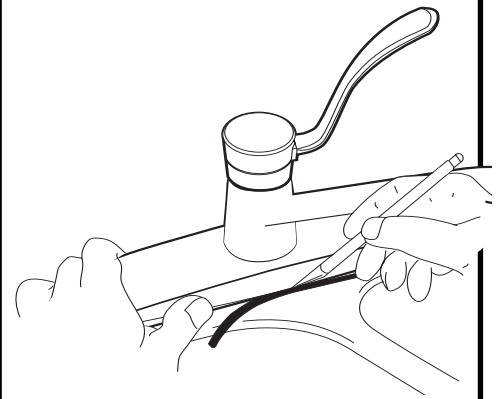
2. Pour faciliter le raccordement du tuyau du rince-légumes au robinet, faire passer le tuyau du rince-légumes par le trou central de la plate-forme.

3. Attachez le connecteur de Hydrolock® (22) au mamelon de tuyau (20) sur le robinet. Insérez l'extrémité de tuyau (19) de jet dans le connecteur de Hydrolock® (22). Appuyez sur des étiquettes de connecteur pour fermer à clef sur l'endroit.

ESPAÑOL

2. Para una fácil conexión de la manguera del rociador a la mezcladora, haga subir la manguera a través del orificio central en la cubierta.

3. Una el conector de Hydrolock® (22) a la entrerroscas de la manguera (20) en el grifo. Inserte el extremo de la manguera del aerosol (19) en el conector de Hydrolock® (22). Presione abajo en lengüetas del conector para trabarse en lugar.

4**5****6**

4. Place faucet in position on the sink and center. Faucet will not tip over if the spout is turned parallel to the escutcheon. From under the sink, thread the mounting nut/washers (15) (large side up) onto faucet shanks (14). Check faucet position and alignment on sink top, then tighten with a basin wrench.
5. Place tailpiece nuts (21) on water supply lines and thread them on to faucet supplies. Tighten tailpiece nuts with a basin wrench.

6. Carefully trim excess deck gasket.

Madison
Your Appliance Authority™
800-570-3355

4. Placer le robinet en place sur l'évier et centrer. Le robinet ne s'inclinera pas si le bec est placé parallèle à la rosace. Par en dessous de l'évier, fileter les rondelles/l'écrou de montage (15) (la grosse partie vers le haut) dans les tiges du robinet (14). Vérifier la position du robinet et son alignement sur le dessus du comptoir. Visser ensuite le tout à l'aide d'une clé à lavabo.
5. Placer les écrous d'about (21) sur les conduites d'alimentation en eau et les fileter sur les conduites du robinet. Serrer les écrous d'about à l'aide de la clé à lavabo.

6. Enlever soigneusement l'excès du joint d'étanchéité de plate-forme.

4. Coloque la mezcladora en posición sobre el fregadero y céntrala. Para evitar que la mezcladora se incline hacia delante, haga girar el surtidor hasta que quede paralelo al chapetón. Por debajo del fregadero, enrosque las tuercas/arandelas de montaje (15) (el lado grande hacia arriba) en las cañas de la mezcladora (14). Controle la posición de la mezcladora y su alineación sobre el fregadero, y luego apriete con una llave de fregadero.
5. Coloque las tuercas de la sección final (21) en las líneas de suministro de agua y enrósquelas a las entradas de suministro en la mezcladora. Apriete las tuercas de la sección final con una llave de fregadero.

6. Recorte cuidadosamente cualquier exceso del empaque de cubierta.

ENGLISH**FRANÇAIS****ESPAÑOL****MAINTENANCE****ENTRETIEN****MANTENIMIENTO****FLUSHING INSTRUCTIONS:**

IMPORTANT: Pipe chips, sand, stones and other solids found in new and renovated plumbing can damage the sealing surfaces of the cartridge and cause leaks. To avoid damages, **DO NOT TURN ON SUPPLY VALVES** until instructed below.

1. After installing and connecting your new faucet, turn on in the full cold position (handle pointing to the right) and turn on the cold supply for 15 seconds.
2. Without closing the handle, turn to the full hot position (handle pointing to the left) and turn on the hot supply for 15 seconds.
3. Close the handle, unscrew the aerator from the end of the spout and clean the aerator screen.
4. Replace aerator and check system for leaks.

DIRECTIVES DE RINÇAGE:

IMPORTANT: Des débris de tuyauterie, du sable, de la pierraille et d'autres solides, qui se trouvent dans toute plomberie nouvelle et rénovée, peuvent endommager les surfaces étanches de la cartouche et causer des fuites. Pour prévenir tout dommage, suivre les directives ci-dessous **AVANT D'OUVRIR LE ROBINET.**

1. Après avoir installé et raccordé le nouveau robinet, ouvrir l'eau froide à fond (poignée pointant le plus à droite) et laisser couler l'eau froide pendant 15 secondes.
2. Sans fermer la poignée, ouvrir l'eau chaude à fond (en pointant la poignée le plus à gauche possible) et laisser couler l'eau chaude pendant 15 secondes.
3. Fermer la poignée. Dévisser l'aérateur de l'extrémité du bec et nettoyer le filtre de l'aérateur.
4. Replacer l'aérateur et vérifier la plomberie pour s'assurer qu'il n'y a pas de fuite.

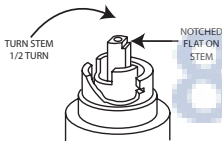
INSTRUCCIONES DE ENJUAGUE:

IMPORTANTE: Las rebabas, arena, piedras y otros sólidos presentes en las tuberías nuevas o renovadas pueden dañar las superficies de sellado del cartucho y causar fugas. Para evitar daños, **NO ABRA LAS VÁLVULAS DE SUMINISTRO** hasta que se indique a continuación:

1. Después de instalar y conectar la nueva mezcladora, ábrala totalmente a la posición de frío (el monomando apuntando hacia la derecha) y abra el suministro de agua fría durante 15 segundos.
2. Sin cerrar el monomando, hágalo girar totalmente a la posición de caliente (el monomando apuntando hacia la izquierda) y abra el suministro de agua caliente durante 15 segundos.
3. Cierre el monomando, destornille el aireador del extremo del surtidor y limpie el tejido de malla.
4. Reemplace el aireador y revise el sistema para ver si hay pérdidas.

TO CORRECT REVERSED HOT AND COLD POSITIONS:

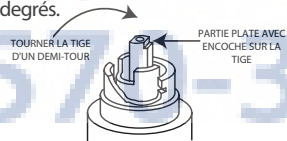
1. Position handle so that it points toward you. Remove handle parts (see "Disassembly").
2. Turn cartridge stem around so that the notch is turned one half turn or 180°.



3. Re-install handle in the same position that it was in when you took it off (pointed directly toward you).

POUR CORRIGER UNE INSTALLATION INVERSÉE DE L'EAU FROIDE ET DE L'EAU CHAUDE :

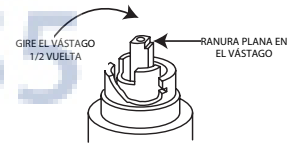
1. Pointer la poignée vers vous. Enlever les pièces de la poignée (voir la section « Démontage »).
2. Faire pivoter la tige de cartouche pour que la partie avec encoche soit tournée d'un demi-tour ou de 180 degrés.



3. Réinstaller la poignée dans la même position qu'elle était avant de la démonter (pointant directement vers vous).

PARA CORREGIR LAS POSICIONES FRÍA Y CALIENTE INVERTIDAS:

1. Coloque el monomando apuntando hacia usted. Retire las partes del monomando (siga las instrucciones de "Desarmado").
2. Haga girar el vástago del cartucho hasta que la muesca haya girado media vuelta o 180°.



3. Vuelva a instalar el monomando en la misma posición en que estaba cuando lo retiró (apuntando directamente hacia usted).

**HELPLINE**

Please do not return this product to the store.

If you need installation assistance, replacement parts or have questions regarding our warranty, please call our Product Consultants at:

U.S.: 1-800-289-6636

Monday - Friday 8:00 a.m. to 8:00 p.m. EST

Saturday 8:00 a.m. to 6:30 p.m. EST

Or e-mail us at: moenwebmail@moen.com

Be sure to visit our website at www.moen.com

Canada 1-800-465-6130

Monday - Friday 7:30 a.m. to 5:00 p.m. EST

Or e-mail us at: cantsd@moen.com

Be sure to visit our website at www.moen.com

When ordering parts, specify finishes.

**SERVICE À LA CLIENTÈLE**

Prière de ne pas retourner ce produit au magasin.

Pour obtenir de l'aide pour l'installation, le remplacement de pièces ou pour toute question concernant notre garantie, appeler un de nos spécialistes des produits :

Toronto : (905) 829-3400

Ailleurs au Canada: 1 800 465-6130

7 h 30 à 17 h HNE

Ou par courriel à l'adresse :

cantsd@moen.com

Visitez notre site web à l'adresse

www.moen.com

Spécifier le ou les finis dans la commande.

**LÍNEA DE AYUDA**

Por favor no devuelva este producto a la tienda.

Si necesita ayuda para la instalación, piezas de repuesto o tiene alguna pregunta relacionada con nuestra garantía, por favor llame a nuestros asesores de producto al:

En la República Mexicana:

01-800-718-4345

Lunes a viernes de 8:00 a.m.

a 6:00 p.m. hora Central

O envíenos un correo electrónico a:

tcoronado@moen.com.mx

Visite nuestra página de Internet: www.moen.com.mx

Quando ordene piezas, por favor especifique los acabados.

DISASSEMBLY

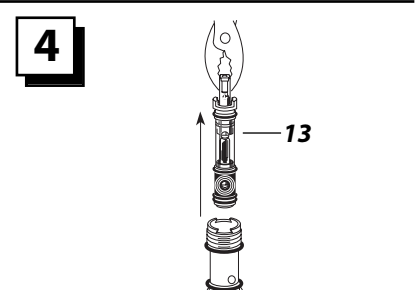
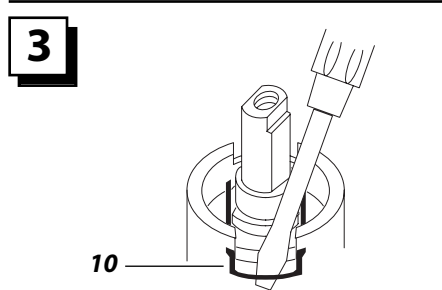
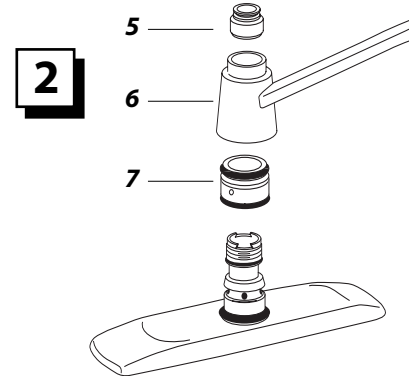
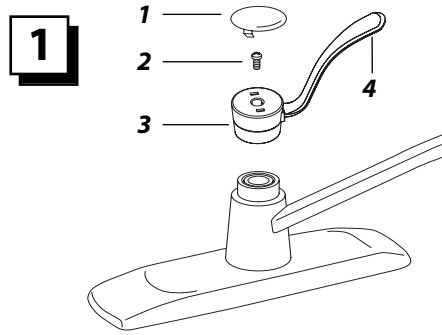
DÉMONTAGE

DESARMADO

CAUTION: Always turn water OFF before removing or disassembling the valve. Open valve handle to relieve water pressure to insure that complete water shut-off has been achieved.

ATTENTION : Toujours COUPER l'alimentation en eau avant d'enlever ou de démonter le robinet. Ouvrir la poignée du robinet pour libérer la pression d'eau et pour s'assurer que l'alimentation en eau a bien été coupée.

ADVERTENCIA: Desconecte siempre el agua antes de retirar o desarmar la mezcladora existente. Abra el comando de la mezcladora para desahogar la presión del agua y asegurarse de que se ha logrado un corte completo de la misma.



ENGLISH

1. Pull handle cap (1) up and off (it snaps into place). Remove the handle screw (2). Lift and tilt handle lever (4) and handle body (3) off. Leave handle inside the body.
2. Unscrew retainer pivot nut (5). Lift and twist spout (6) off. The diverter (7) can be removed at this point (model 7643 only).
3. Pry out retainer clip (10) with screwdriver.
4. Using pliers, pull the cartridge (13) straight out of the faucet body by the stem as shown (NOTE: check the position of the cartridge to aid proper replacement.)

For reassembly reverse the steps above.

CAUTION: Be careful not to damage the rubber seals on the cartridge when re-installing cartridge. During installation be sure of the following:

- Stem must be in open position
- Position ears front to back
- Notched flat on stem faces forward
- Retainer clip straddles ears
- Pivot retainer groove towards the back



To re-install kitchen lever handle, you must hook ring in handle housing into groove on retainer pivot nut by tilting handle assembly to the back while installing. Handle must be properly installed or shut-off leak may occur.

FRANÇAIS

1. Tirer sur l'enjoliveur de poignée (1) et l'enlever (il s'installe sous pression). Enlever la vis de poignée (2). Soulever et incliner le levier de poignée (4) et le corps de poignée (3) pour les enlever. Laisser la poignée dans le corps de la poignée.
2. Dévisser l'écrou pivotant du dispositif de retenue (5). Soulever et faire pivoter le bec (6) pour l'enlever. L'inverseur (7) peut maintenant être enlevé (modèle 7643 seulement).
3. Soulever pour retirer l'étrier (10) à l'aide d'un tournevis.
4. Avec les pinces, tirer sur la tige de la cartouche (13) pour l'enlever du corps du robinet comme illustré ci-dessus. (NOTE : vérifier la position de la cartouche pour assurer un remplacement approprié.)

Pour remonter, reprendre, à l'inverse, les étapes ci-dessus.

ATTENTION : S'assurer de ne pas endommager les joints d'étanchéité en caoutchouc de la cartouche lors de la réinstallation de la cartouche. Durant l'installation, s'assurer des points suivants :

- La tige doit être dans la position ouverte.
- Les oreilles doivent être placées du devant à l'arrière.
- La partie plate avec encoche sur la tige est dirigée vers l'avant.
- L'étrier chevauche les oreilles.
- La rainure de la retenue de pivot est vers l'arrière



Pour réinstaller la poignée à levier du robinet de cuisine, vous devez accrocher l'anneau du boîtier de la poignée dans la rainure sur l'écrou de retenue de pivot en inclinant l'assemblage de poignée vers l'arrière lors de l'installation. La poignée doit être installée correctement ou il pourrait y avoir des fuites lorsque vous fermez la poignée.

ESPAÑOL

1. Levante y retire la tapa del monomando (1) (calza a presión). Retire el tornillo del monomando (2). Levante y retire la palanca del monomando (4) y el cuerpo del monomando (3) inclinandolos. Deje el monomando dentro del cuerpo.
2. Destornille la tuerca retenedora de pivote (5). Saque el surtidor (6) levantándolo y haciéndolo girar. El desviador (7) puede ser retirado en este momento (modelo 7643 únicamente).
3. Saque la presilla retenedora (10) haciendo palanca con un destornillador.
4. Usando unas pinzas, tire del cartucho (13) por el vástago derecho hacia afuera del cuerpo de la mezcladora como se ilustra (NOTA: controle la posición del cartucho para facilitar su reemplazo correcto).

Para volver a armar, siga los pasos anteriores en sentido inverso.

ADVERTENCIA: Tenga cuidado de no dañar los sellos de caucho del cartucho al reinstalar el mismo. Durante la instalación, asegúrese de lo siguiente:

- El vástago debe estar en posición abierto.
 - Coloque las aletas de adelante hacia atrás
 - La muesca plana en el vástago enfrenta la parte delantera de la mezcladora
 - La presilla retenedora calza en las aletas.
 - La ranura del retenedor de pivote mira hacia atrás.
- Para volver a instalar el monomando de palanca, enganche el anillo en el bastidor del monomando en la ranura en la tuerca retenedora de pivote, inclinando el conjunto del monomando hacia atrás mientras lo instala. El monomando debe estar correctamente instalado para evitar pérdidas al cerrarlo.



ENGLISH

CONSUMER INFORMATION

Faucets made of leaded brass alloys may contribute small amounts of lead to water that is allowed to stand in contact with the brass. The amount of lead contributed by any faucet is highest when the faucet is new. The following steps may reduce potential exposure to lead from faucets and other parts of the plumbing system:

- Always run the water for a few seconds prior to use for drinking or cooking
- Use only cold water for drinking or cooking
- If you wish to flush the entire plumbing system of water that has been standing in the pipes or other fittings, run the cold water until the temperature of the water drops, indicating water coming from the outside main
- If you are concerned about lead in your water, have your water tested by a certified laboratory in your area

FRANÇAIS

RENSEIGNEMENTS POUR LES

Les robinets fabriqués à partir d'alliages de laiton et de plomb peuvent ajouter de petites quantités de plomb à l'eau si celle-ci est stagnante et qu'elle touche le laiton. La quantité de plomb ajoutée est plus élevée lorsque le robinet est neuf. Les directives suivantes peuvent aider à réduire l'exposition au plomb provenant du robinet et d'autres parties de la tuyauterie :

- Toujours faire couler l'eau pendant quelques secondes avant de l'utiliser pour cuire des aliments ou pour boire.
- Utiliser uniquement de l'eau froide pour boire ou cuire les aliments.
- Pour rincer l'eau stagnante de la tuyauterie et des raccords, faire couler l'eau froide jusqu'à ce que sa température baisse, ce qui indique que l'eau provient alors de la conduite d'eau extérieure.
- Si la quantité de plomb dans votre eau vous inquiète, la faire tester par un laboratoire local certifié.

ESPAÑOL

INFORMACIÓN AL CONSUMIDOR

Las mezcladoras fabricadas con aleaciones de latón al plomo pueden contaminar el agua que entra en contacto con ellas con pequeñas cantidades de plomo. Estas cantidades son más altas cuando la mezcladora es nueva. Los siguientes pasos pueden reducir la exposición potencial al plomo causada por las mezcladoras y otras piezas del sistema de plomería:

- Deje correr el agua por unos segundos antes de usarla para beber o cocinar.
- Use solamente agua fría para beber o cocinar.
- Si desea limpiar el sistema completo de plomería para eliminar el agua estancada en las tuberías y otros accesorios, deje correr el agua hasta que la temperatura de ésta disminuya, indicando que esta agua proviene del suministro exterior.
- Si le preocupa la presencia de plomo en el agua de su hogar, haga examinar una muestra de la misma en un laboratorio certificado en su zona.

ENGLISH

MOEN

LIFETIME LIMITED WARRANTY

Moen products have been manufactured under the highest standards of quality and workmanship. Moen warrants to the original consumer purchaser for as long as the original consumer purchaser owns their home (the "Warranty Period" for homeowners), that this faucet will be leak and drip-free during normal use and all parts and finishes of this faucet will be free from defects in material and manufacturing workmanship. All other purchasers (including purchasers for industrial, commercial and business use) are warranted for a period of 5 years from the original date of purchase (the "Warranty Period" for non-homeowners).

If this faucet should ever develop a leak or drip during the Warranty Period, Moen will FREE OF CHARGE provide the parts necessary to put the faucet back in good working condition and will replace FREE OF CHARGE, any part or finish that proves defective in material and manufacturing workmanship, under normal installation, use and service. Replacement parts may be obtained by calling 1-800-321-6636, or by writing to the address shown below. Proof of purchase (original sales receipt) from the original consumer purchaser must accompany all warranty claims. Defects or damage caused by the use of other than genuine Moen parts are not covered by this warranty. This warranty is applicable only to faucets purchased after December 1995 and shall be effective from the date of purchase as shown on purchaser's receipt.

This warranty is extensive in that it covers replacement of all defective parts and finishes. However, damage due to installation error, product abuse, product misuse, or use of cleaners containing abrasives, alcohol or other organic solvents, whether performed by a contractor, service company, or yourself, are excluded from this warranty. Moen will not be responsible for labor charges and/or damage incurred in installation, repair or replacement, nor for any indirect, incidental or consequential damages, losses, injury or costs of any nature relating to this faucet. Except as provided by law, this warranty is in lieu of and excludes all other warranties, conditions and guarantees, whether expressed or implied, statutory or otherwise, including without restriction those of merchantability or of fitness for use.

Some states, provinces and nations do not allow the exclusion or limitation of incidental or consequential damages, so the above limitations or exclusions may not apply to you. This warranty gives you specific legal rights and you may also have other rights which vary from state to state, province to province, nation to nation. Moen will advise you of the procedure to follow in making warranty claims. Simply write to Moen Incorporated using the address below. Explain the defect and include proof of purchase and your name, address, area code and telephone number.

FRANÇAIS

GARANTIE À VIE LIMITÉE DE MOEN

Les produits Moen sont fabriqués selon les normes les plus élevées de qualité et de main-d'œuvre. Moen garantit à l'acheteur original, tant qu'il sera propriétaire de la maison (la «période de garantie» des propriétaires), que ce robinet sera libre de toute fuite ou dégoûttement pendant son usage normal et qu'aucune pièce et qu'aucun fini de ce robinet ne présenteront de défaut de matériel et de main-d'œuvre en usine. Tous les autres achats (y compris les achats à des fins industrielles, commerciales et d'affaires) sont garantis pendant cinq (5) ans à compter de la date d'achat originale (période de garantie commerciale).

Si ce robinet fuit ou dégoutte durant la période de garantie, Moen s'engage à fournir GRATUITEMENT les pièces de rechange requises pour remettre le robinet en état de fonctionnement ainsi qu'à remplacer GRATUITEMENT toute pièce ou tout fini dont le matériel, la fabrication ou la main-d'œuvre, lors de l'installation, de l'usage et du service habituels, s'avèrent défectueux. On peut obtenir les pièces de rechange en composant le 1 800 465-6130 ou en écrivant à l'adresse indiquée ci-dessous. Le reçu de vente original de l'acheteur initial du robinet doit accompagner toute réclamation. Les défauts ou les dommages causés par l'utilisation de pièces non fournies par Moen ne sont pas couverts par cette garantie. Cette garantie s'applique uniquement aux robinets achetés après décembre 1995 et entre en vigueur à compter de la date d'achat indiquée sur le reçu de caisse du client.

Cette garantie s'étend aussi au remplacement de toute pièce ou de tout fini défectueux. Cependant, sont exclus de cette garantie, les dommages causés par une erreur d'installation, un abus du produit, une mauvaise utilisation du produit, l'utilisation de produits de nettoyage contenant des agents abrasifs, de l'alcool ou des solvants organiques, qu'ils soient utilisés par un entrepreneur, une entreprise de service ou le consommateur. Moen décline toute responsabilité quant aux frais de main-d'œuvre et aux dommages causés durant l'installation, la réparation ou le remplacement, et aux dommages, pertes, blessures ou coûts, indirects ou consécutifs, connexes à ce robinet. Sauf lorsque la loi le stipule, cette garantie remplace et exclut toutes les autres garanties et conditions, qu'elles soient indiquées expressément ou non, obligatoires ou autres, y compris, sans restriction, celles qui visent la commercialisation ou l'aptitude d'utilisation.

Certains pays, états ou provinces ne permettent aucune exclusion, ni limitation suite aux dommages indirects ou consécutifs. Les limitations ou les exclusions précitées ne s'appliqueraient pas dans ces cas. Cette garantie accorde des droits juridiques et il est possible que d'autres droits soient applicables selon l'état, la province ou le pays. Moen avisera le consommateur de la procédure à suivre pour soumettre une réclamation. Il suffit d'écrire à Moen inc., d'expliquer le défaut, d'inclure une preuve d'achat, d'inscrire son nom, son adresse ainsi que l'indicatif régional et le numéro de téléphone.

ESPAÑOL

MOEN

GARANTIA LIMITADA DE POR VIDA

Los productos Moen han sido elaborados bajo las más estrictas normas de calidad y mano de obra. Moen garantiza al consumidor - comprador original durante el tiempo en que éste esté en posesión de su casa (el "Período de Garantía" del propietario), que esta mezcladora no presentará infiltraciones ni goteo durante su uso normal y que ni las piezas ni el acabado de la misma presentarán defectos de material ni de fabricación. Cualquier otro comprador, (incluyendo aque-llos que la adquieran para uso industrial, comercial y profesional) recibirá una garantía por un período de 5 años desde la fecha original de compra ("Período de Garantía" para los no propietarios).

En caso de que esta mezcladora comenzara a gotear o presentase pérdidas durante el Período de Garantía, Moen suministrará LIBRE DE CARGO las piezas necesarias para restaurar el buen funcionamiento de la misma y reemplazará LIBRE DE CARGO cualquier pieza o acabado que resulte ser defectuoso en cuanto a material y elaboración, en condiciones de instalación, uso y servicio normal. Las piezas de repuesto se pueden obtener llamando al 1-800-289-6636 (Canadá 1-800-465-6130), o escribiendo a la dirección indicada. El comprobante de compra (recibo original de la venta) del consumidor - comprador de origen debe acompañar todas las reclamaciones de garantía. Esta garantía no cubre defectos o daños ocasionados por el uso de piezas que no sean Moen genuinas. Esta garantía se extiende solamente a mezcladoras compradas después de Diciembre de 1995 y será efectiva desde la fecha de la compra indicada en el recibo del comprador.

Esta es una garantía amplia que cubre la reposición de todas las piezas y acabados defectuosos. Sin embargo, quedan excluidos de esta garantía los daños causados por un error de instalación, abuso del producto, mal uso del producto o el uso de limpiadores que contengan abrasivos, alcohol u otros solventes orgánicos, ya sean responsabilidad de un contratista, Cía. de servicio o de Ud. mismo. Moen no se hará responsable de costos laborales y/o daños producidos durante la instalación, reparación o reemplazo o cualquier daño incidental o consiguiente, pérdidas, heridas o costos de cualquier naturaleza relacionados con esta mezcladora. Salvo en los casos previstos por la ley, esta garantía reemplaza y excluye todas las otras garantías, condiciones y resguardos, ya sea expresos o implícitos, legales u otros, incluyendo sin restricción alguna aquellos de comercialización o aptitud para el uso.

Algunos estados, provincias y naciones no permiten la exclusión o limitación de daños incidentales o consiguientes, y por este motivo las limitaciones citadas pueden no afectarlo a Ud. Esta garantía le otorga derechos legales específicos y posiblemente tenga también otros derechos que varían de un estado a otro, de una provincia a otra, de una nación a otra. Moen le informará sobre el procedimiento a seguir cuando haga una reclamación bajo garantía. Escriba a Moen Incorporated a la dirección indicada a continuación. Explique el defecto e incluya la prueba de compra así como su nombre, dirección, código y número de teléfono.

Moen Incorporated 25300 Al Moen Drive, North Olmsted, OH 44070-8022 U.S.A.
in Canada:

Moen Inc. 2816 Bristol Circle, Oakville, Ontario L6H5S7