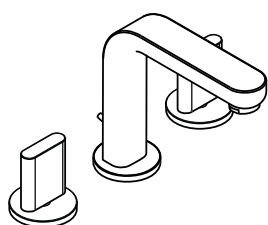
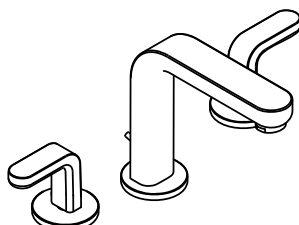


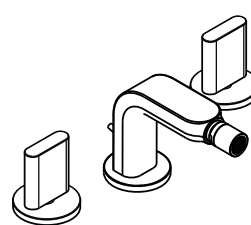
Installation Instructions / Warranty



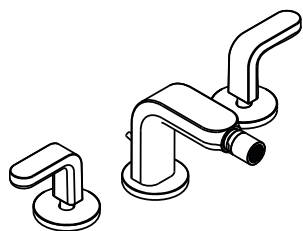
Metris S
31063XX1



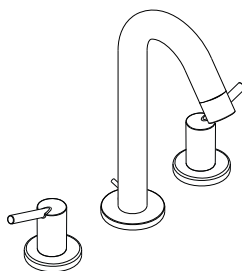
Metris S
31067XX1



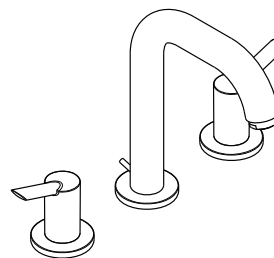
Metris S
31263XX1



Metris S
31267XX1

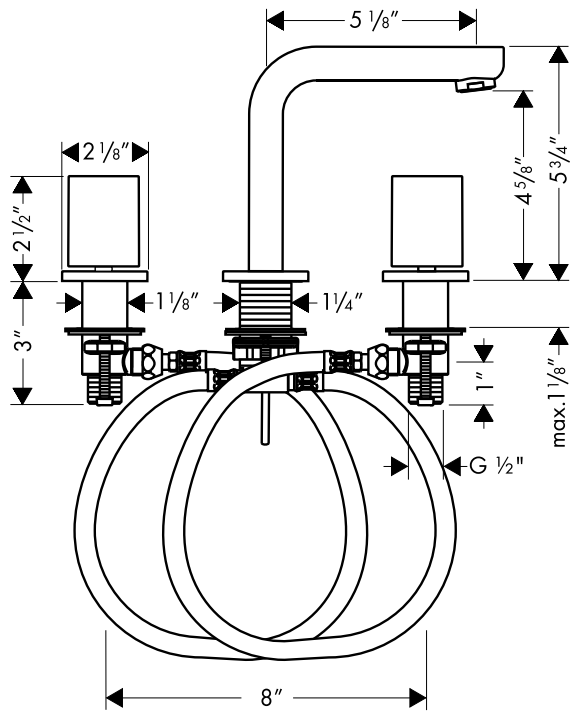


Talis S
32310XX1

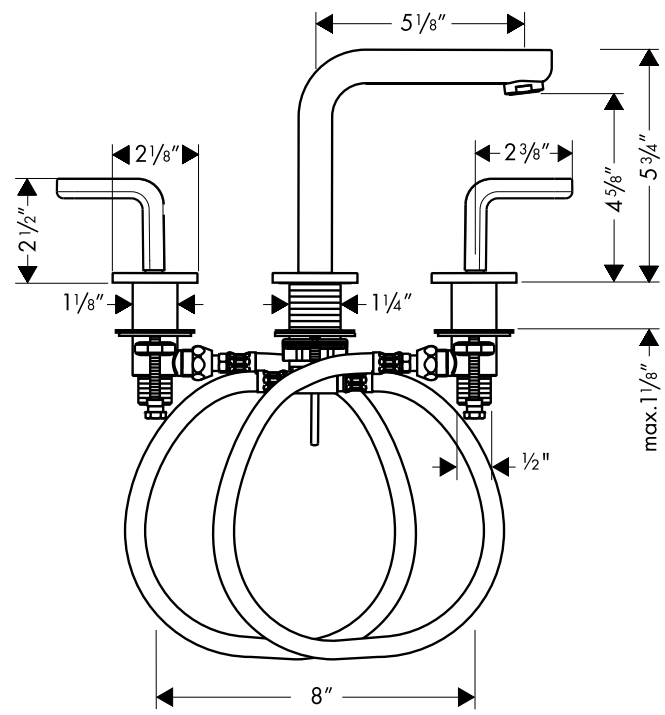


Focus S
31730001

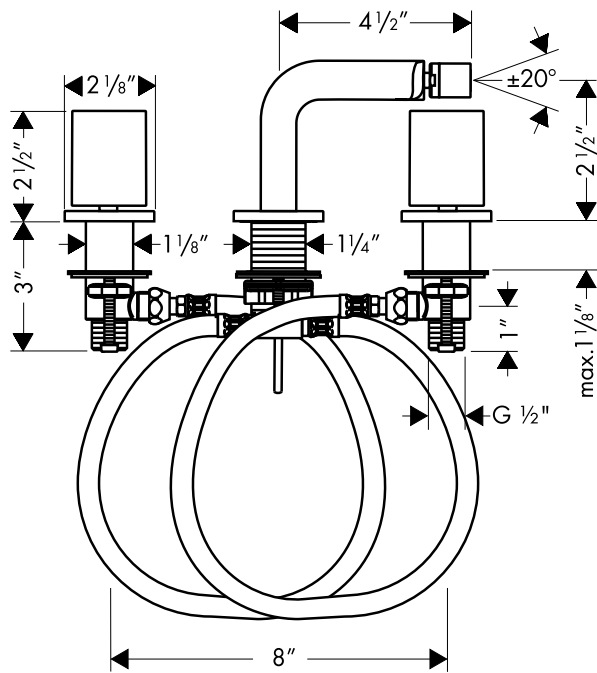
hansgrohe



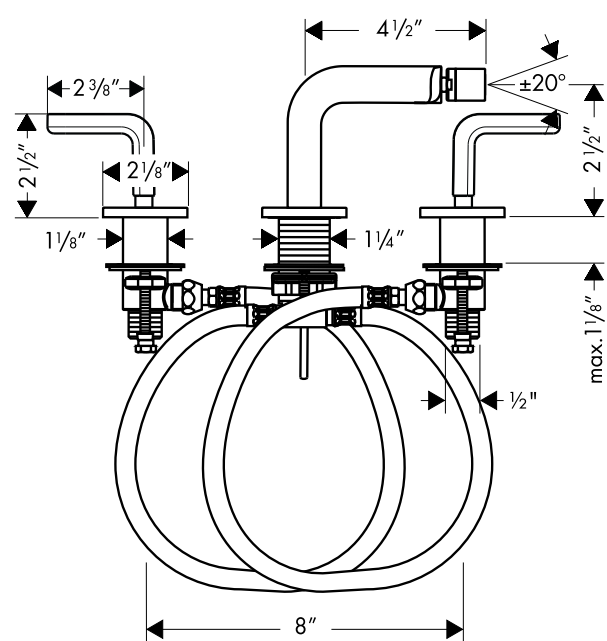
31063XX1



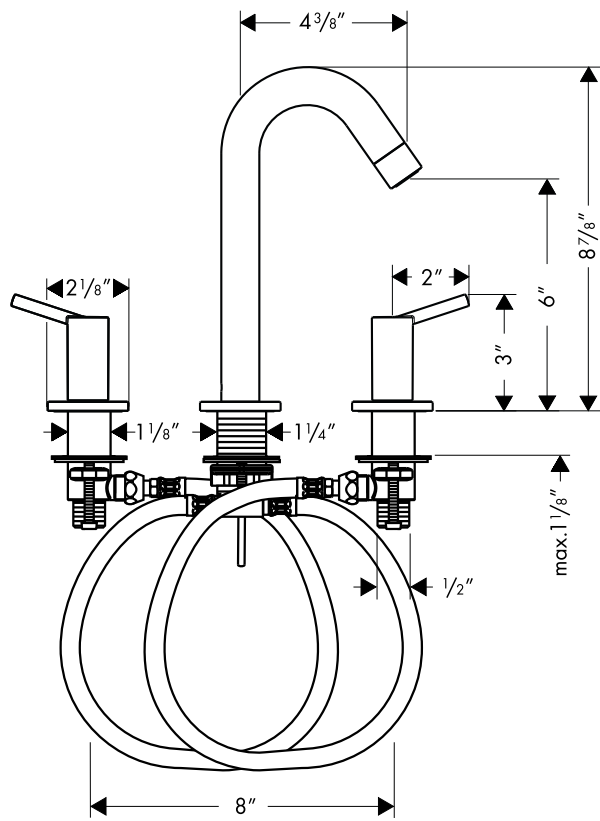
31067XX1



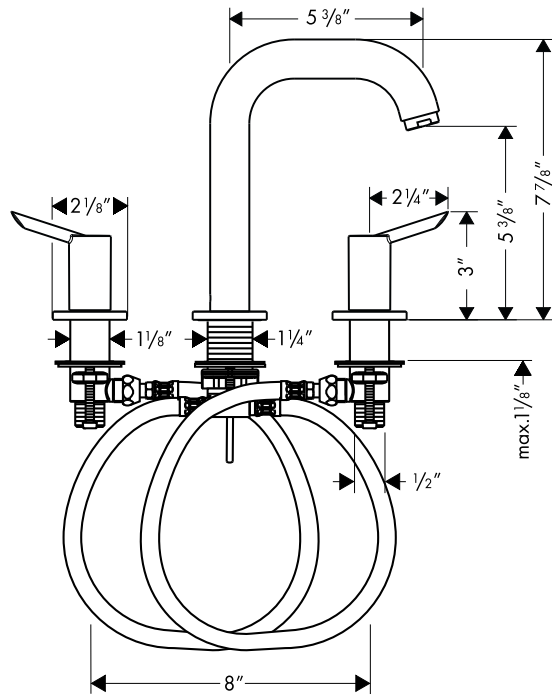
31263XX1



31267XX1



32310XX1



31730XX1

Technical Information**Données techniques****Datos técnicos**

Recommended water pressure	Pression d'eau recommandée	Presión recomendada en servicio	14.7 - 72.5 psi
Max. water pressure	Pression d'eau maximum	Presión en servicio max.	147 psi
Recommended hot water temp.	Température recommandée d'eau chaude	Temperatura recomendada del agua caliente	120° - 140° F*
Max. hot water temp	Température maximum d'eau chaude	Temperatura del agua caliente max.	176° F*
Flow rate – lavatory Flow rate – bidet	Capacité nominale – lavabo Capacité nominale – bidet	Caudal máximo – lavabo Caudal máximo – bidé	1.5 gpm 2.2 gpm
Hole size in mounting surface – spout	Dimension du trou dans la surface de montage – bec	Tamaño del orificio en la superficie de montaje – caño	1 3/8"
Hole size in mounting surface – valves	Dimension du trou dans la surface de montage – robinets	Tamaño del orificio en la superficie de montaje – válvulas	1 1/4"
Max. depth of mounting surface	Profondeur maximale de la surface de montage	Profundidad máxima de la superficie de montaje	1 1/8"

*Please know and follow all applicable local plumbing codes when setting the temperature on the water heater.

* Vous devez connaître et respecter tous les codes de plomberie locaux applicables pour le réglage de la température du chauffe-eau.

* Debe conocer y cumplir todos los códigos locales aplicables para ajustar la temperatura del calentador de agua.

Installation Considerations

- For best results, Hansgrohe recommends that this unit be installed by a licensed, professional plumber.
- Please read over these instructions thoroughly before beginning installation. Make sure that you have all tools and supplies needed to complete the installation.
- This faucet requires 1/2" hot and cold supply lines (not included).
- Keep this booklet and the receipt (or other proof of date and place of purchase) for this product in a safe place. The receipt is required should it be necessary to request warranty parts.

À prendre en considération pour l'installation

- Pour de meilleurs résultats, Hansgrohe recommande que ce produit soit installé par un plombier professionnel licencié.
- Veuillez lire attentivement ces instructions avant de procéder à l'installation. Assurez-vous de disposer de tous les outils et du matériel nécessaires pour l'installation.
- Ce robinet requiert des conduites d'alimentation d'eau chaude et d'eau froide de 1/2 po (non comprises).
- Conservez ce livret et le reçu (ou une autre preuve sur laquelle figurent la date et l'endroit de l'achat) pour ce produit dans un endroit sûr. Le reçu est requis si vous commandez des pièces sous garantie.

Consideraciones para la instalación

- Para obtener mejores resultados, la instalación debe estar a cargo de un plomero profesional matriculado.
- Antes de comenzar la instalación, lea estas instrucciones detenidamente. Asegúrese de tener las herramientas y los insumos necesarios para completar la instalación.
- Mantenga este folleto y el recibo (u otro comprobante del lugar y fecha de compra) de este producto en lugar seguro. El recibo se requiere en caso de ser necesario solicitar piezas bajo garantía.

English see page 6

Français voir p. 9

Español ver p. 12

English

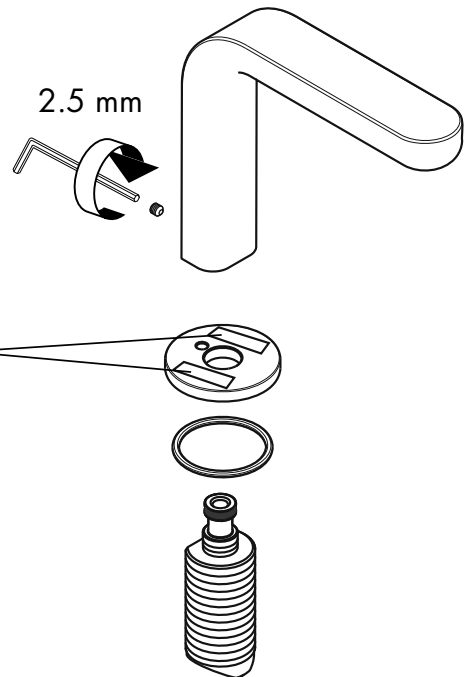
Note:

To prevent shipping damage, the spout is attached to the spout escutcheon with two adhesive strips. Remove the strips before installing the spout.

Loosen the spout screw with a 2.5 mm Allen wrench. Pull the spout away from the escutcheon.

Remove the adhesive strips.

Reassemble the spout assembly so that the hole for the pull rod is at the rear of the spout.

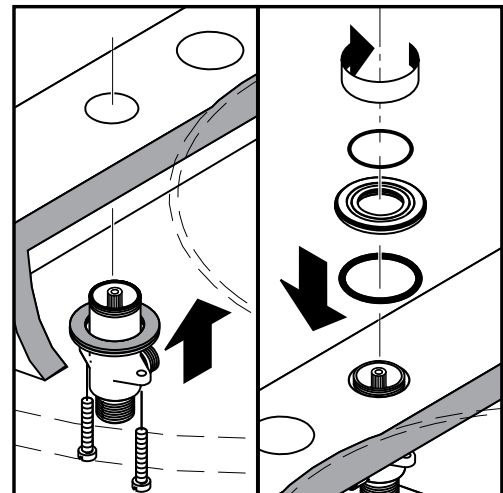


Installation

Remove the valve mounting nuts from the valves.

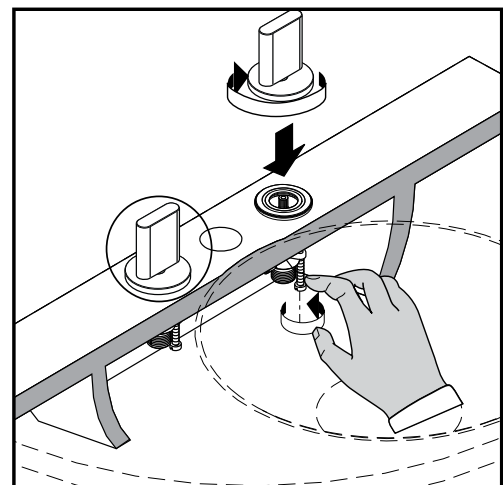
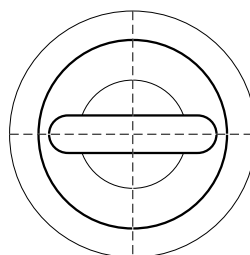
From below the mounting surface, push the valves up into the holes. Install the mounting nuts on the valves.

Tighten the tensioning screws.



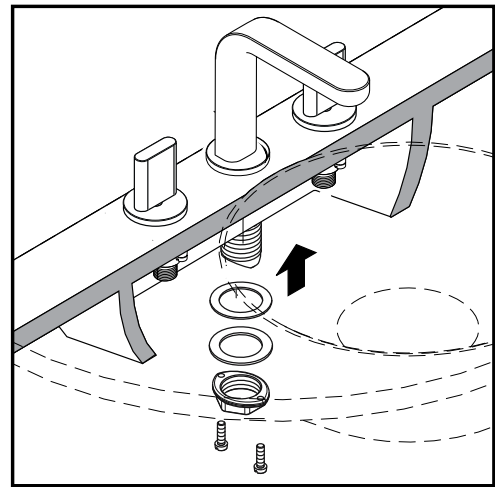
Place the handles over the valve mounting nuts. Tighten the handles by rotating the escutcheons clockwise.

The handles should be parallel to the basin. If necessary, loosen the tensioning screws and rotate the valve slightly.

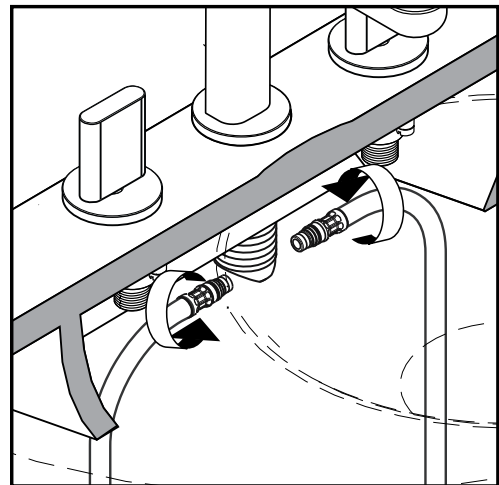


Install the spout. Rotate the spout escutcheon if necessary, so that the hole for the pull rod is at the rear.

Tighten the mounting nut. Tighten the tensioning screws.



Screw the connecting hoses into the spout tee.



Connect the hoses to the valve outlets.

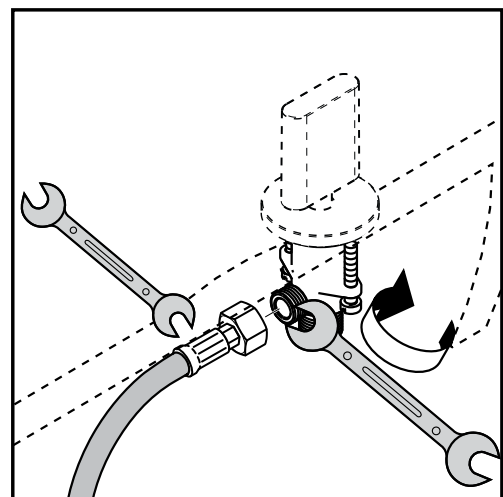


Use two wrenches so that the hoses do not twist or become loosened from the spout tee.

Install the supply lines (not included).

Install the drain.

Turn on the water and check all connections for leaks.



Install the pop-up drain

Remove the plunger assembly.

Unscrew the drain outlet flange from the tee.

Unscrew the tailpiece from the tee. Wrap the threads with Teflon tape and replace.

Install the white, flexible sealing gasket to the flange. Place it in the sink outlet.

Install the black mack gasket, white friction ring and retainer nut on the flange.

Do not tighten the nut against the bottom of the sink at this time.

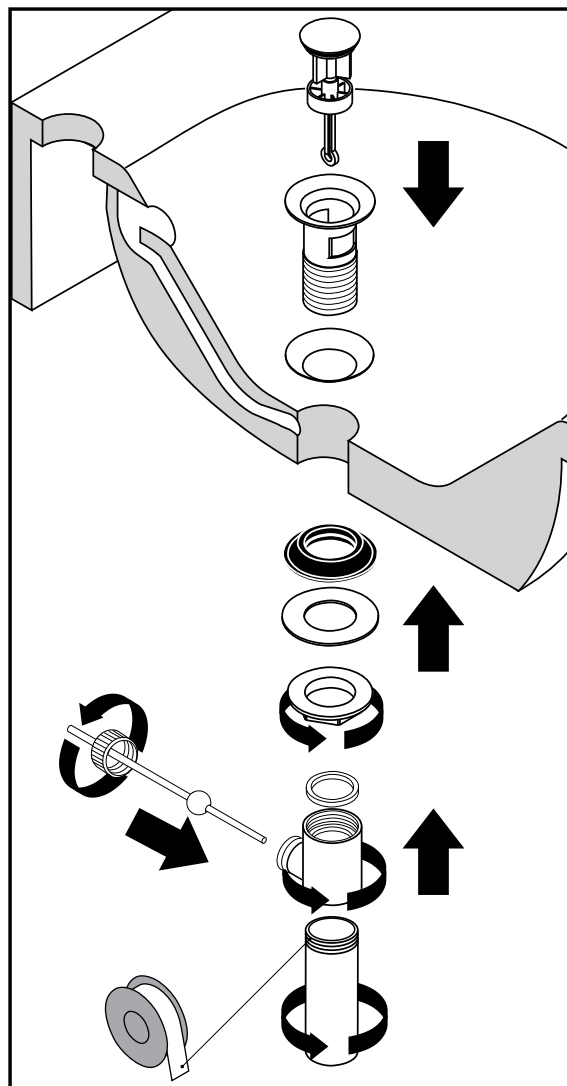
Thread the tee and tailpiece to the flange. The pivot must face the faucet. Turn the drain assembly if necessary.

Tighten the retainer nut.

Place the plunger assembly in the drain.

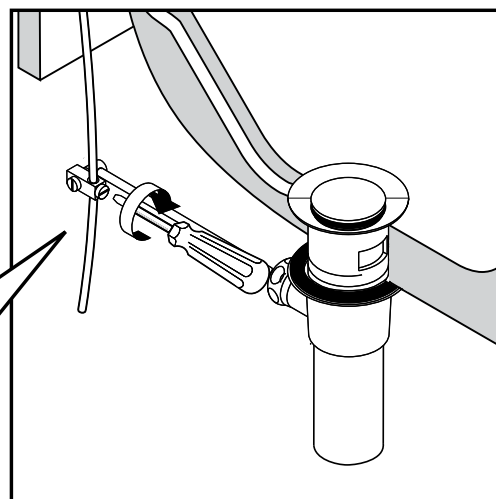
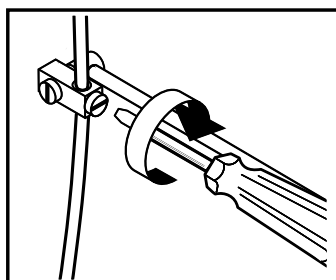
Install the horizontal rod so that the end goes through the loop in the bottom of the plunger.

Install and hand tighten the pivot ball nut.



Attach the swivel connector to the end of the horizontal rod.

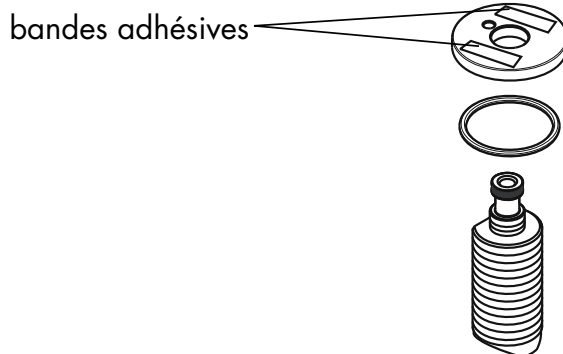
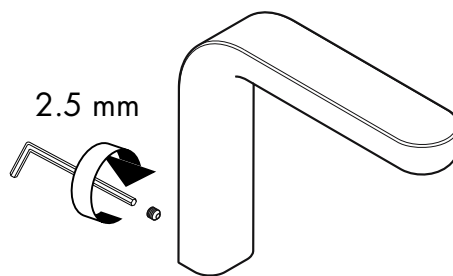
Attach the swivel connector to the end of the pull rod. Position as desired and tighten with a small, flat bladed screwdriver.



Avis:

Pour empêcher les dommages d'expédition, le bec est attaché à la rosace avec deux bandes adhésives.

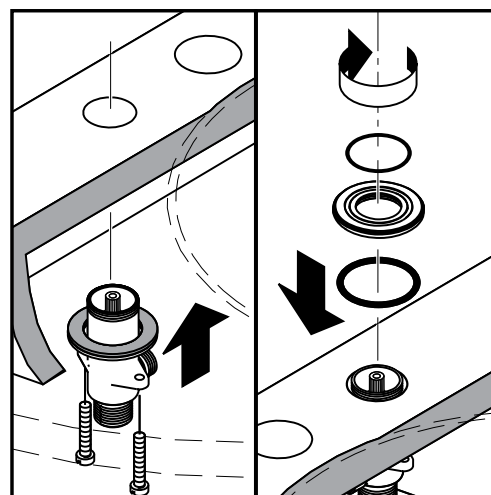
Enlevez les bandes avant installer le bec.



Installation

Enlevez les écrous de montage des valves.

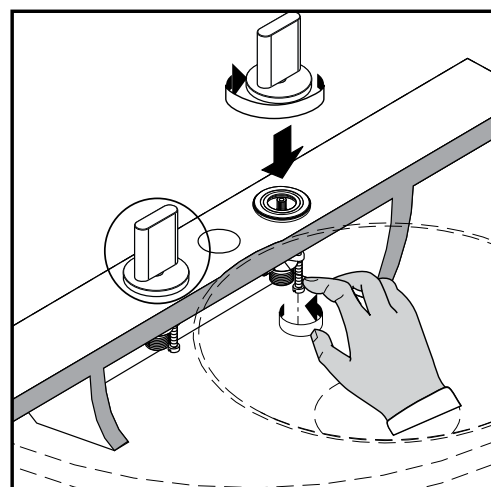
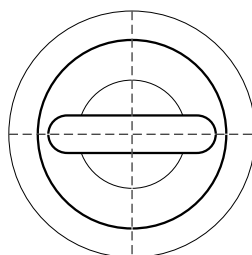
Poussez sur les valves vers le haut dans les trous de montage. Installez les écrous de montage sur les valves.



Serrez les vis de pression.

Placez les poignées sur les écrous de montage des valves. Serrez les poignées en tournant les rosaces dans le sens horaire.

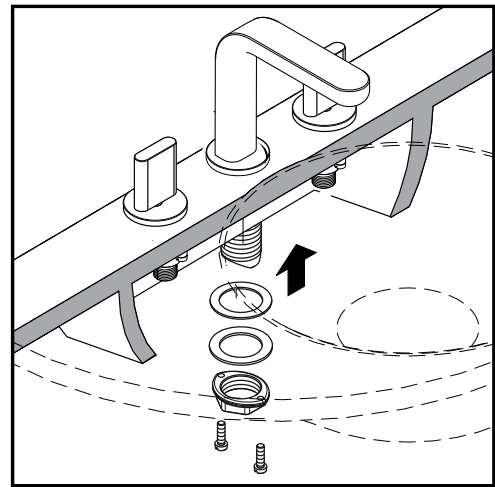
Les poignées doivent être parallèles à la cuvette. Au besoin, desserrez les vis de pression et faites tourner un peu la valve.



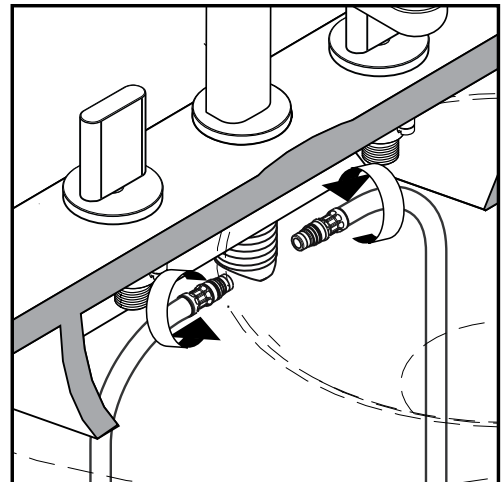
Installation du bec

Si nécessaire, faites tourner la rosace du bec de façon à ce que le trou de la tirette soit situé à l'arrière.

Serrez l'écrou de montage. Serrez les vis de pression.



Vissez les tuyaux de raccord dans le raccord en T du bec.



Connectez les tuyaux sur les sorties de robinet.

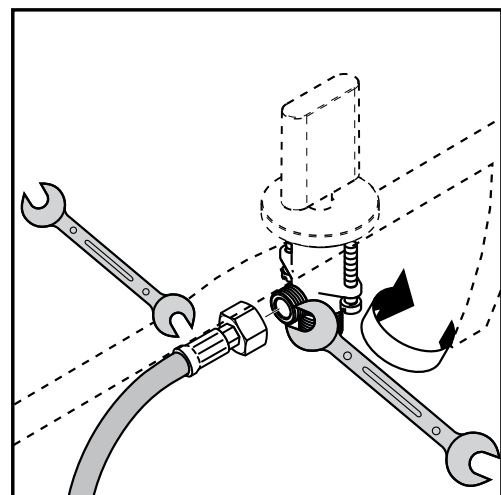


Utilisez deux clés pour empêcher les torsions de tuyaux et pour éviter que ceux-ci ne se desserrent du raccord en T du bec.

Installez les conduites d'alimentation (non comprises).

Installation de l'obturateur à clapet.

Ouvrez le robinet et vérifiez l'étanchéité des raccords.



Installation de l'obturateur à clapet

Retirez le plongeur.

Dévissez la collerette du raccord en T.

Dévissez la queue du raccord en T. Enrobez les filets de ruban de plomberie Téfalon et remettez en place.

Installez le joint d'étanchéité sur la collerette. Installez-les dans l'évier.

Par le dessous, installez le joint mack, l'anneau de friction et l'écrou de retenue sur la collerette. Ne serrez pas complètement l'écrou.

Installez le raccord en T et la queue. Au besoin, tournez l'obturateur de façon à ce que le pivot soit face au robinet.

Serrez l'écrou de retenue.

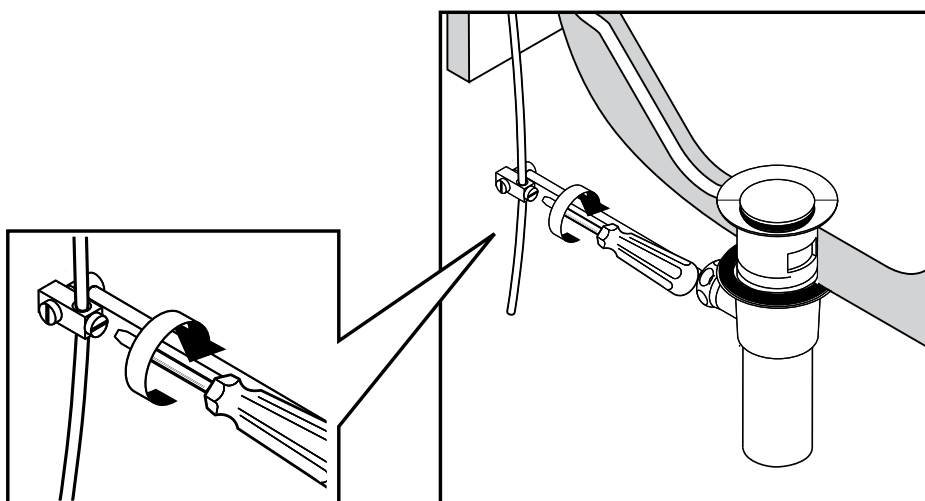
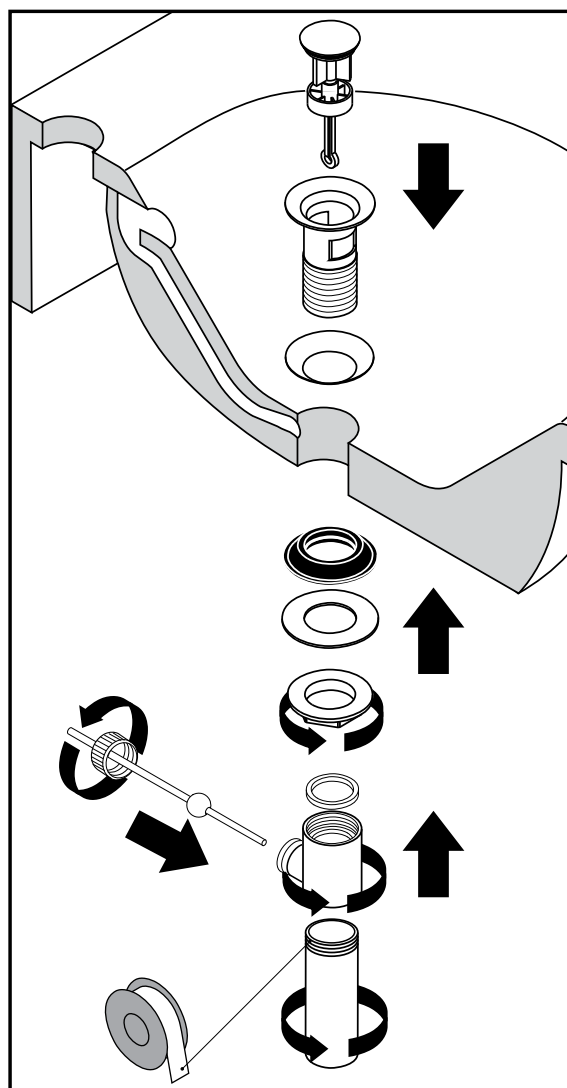
Mettez le plongeur dans l'obturateur.

Installez les joints sphériques sur la tige horizontale, un de chaque côté de l'écrou sphérique. Poussez la tige horizontale dans le pivot. Serrez l'écrou.

Faites glisser la tringle sur l'extrémité de la tige d'entraînement. Serrez la vis.

Glissez la tringle sur la tige horizontale. Vérifiez le mouvement de la tige d'entraînement et du butoir. Repositionnez la tringle si nécessaire. La tringle comporte plusieurs ouvertures - la tige horizontale peut être insérée dans l'une d'entre elle au choix.

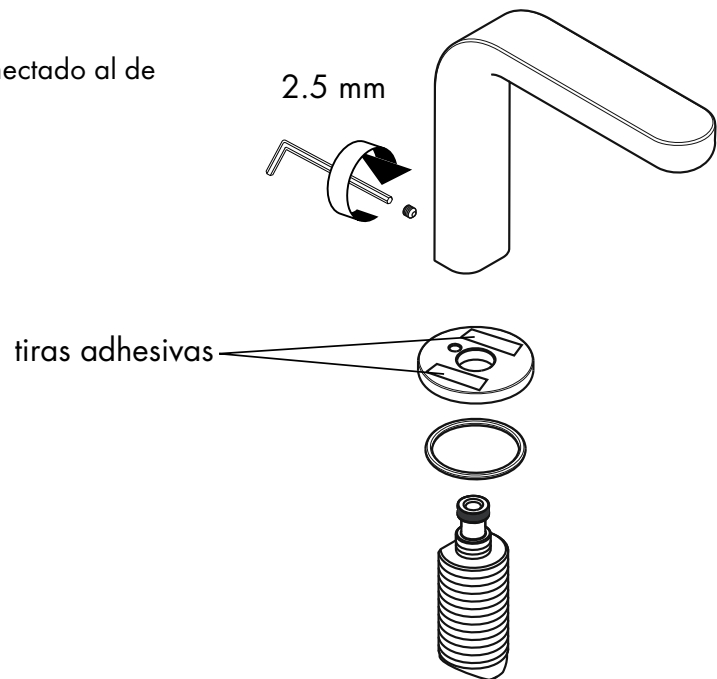
Si le mouvement de l'obturateur semble adéquat, faites glisser la pince à ressort sur l'extrémité de la tige horizontale.



Aviso:

Para prevenir envío dañado, el surtidor es conectado al de escudete con dos tiras adhesivas.

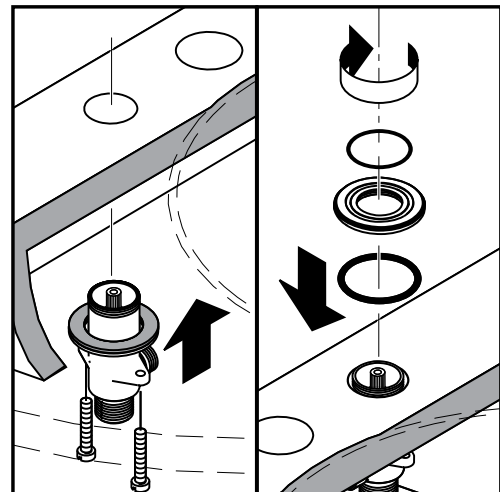
Quite las tiras antes de instalar el surtidor.



Instalación

Retire de las válvulas las tuercas de montaje de las mismas.

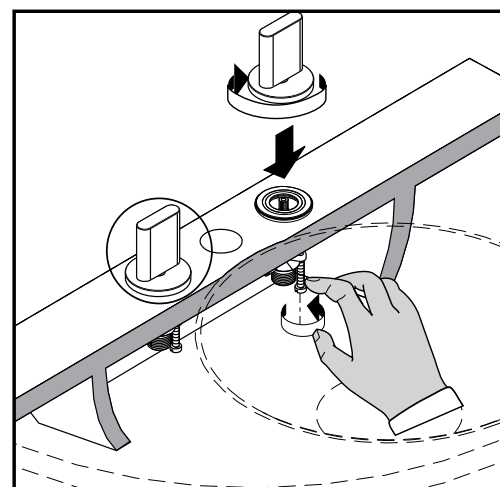
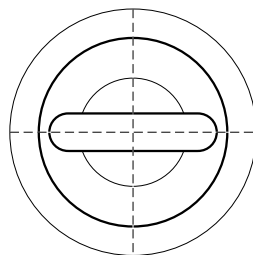
Coloque las válvulas a presión en los orificios de montaje. Instale las tuercas de montaje en las válvulas.



Apriete los tornillos tensores.

Coloque las manijas sobre las tuercas de montaje de las válvulas. Apriete las manijas girando los escudetes en sentido horario.

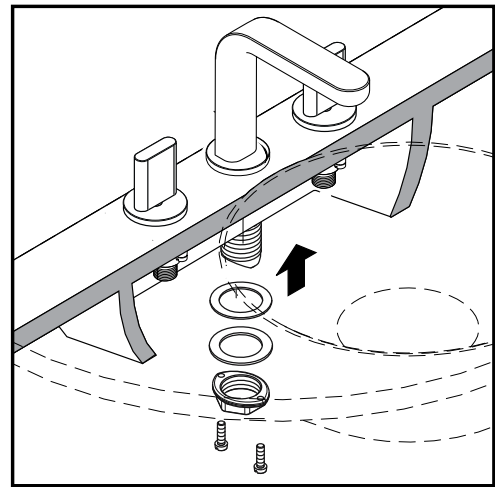
Las manijas deben quedar paralelas al lavatorio. Si fuera necesario, afloje los tornillos tensores y gire ligeramente la válvula.



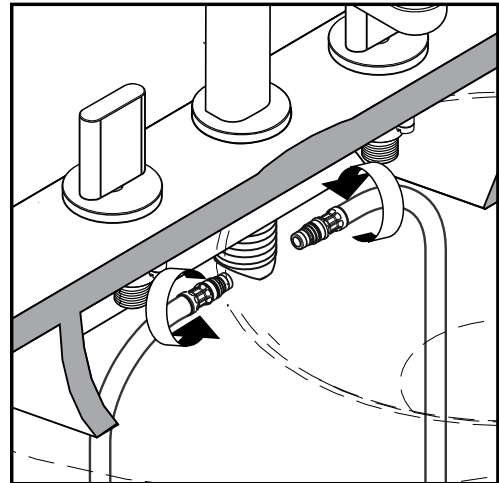
Instale el surtidor

Gire el escudete del surtidor si fuera necesario, de modo que el orificio para el tirador quede hacia atrás.

Apriete la tuerca de montaje. Apriete los tornillos tensores.



Enrosque las mangueras de conexión a la "T" del surtidor.



Conecte las mangueras a las salidas de las válvulas.

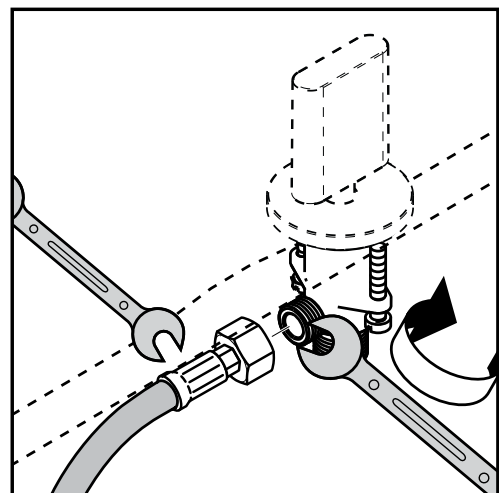


Use dos llaves de modo que las mangueras no se retuerzan o se aflojen de la "T" del surtidor.

Instale las tuberías de suministro (no incluidas).

Instale el tapón elevable.

Abra el suministro de agua y verifique todas las conexiones para asegurarse de que no haya pérdidas.



Instale el tapón elevable

Retire el conjunto del émbolo.

Desenrosque la brida de salida del drenaje del tubo en T.

Desenrosque la alcachofa del tubo en "T".
Envuelva las roscas con cinta de Teflón y colóquela nuevamente.

Instale la junta selladora blanca flexible a la brida.
Colóquela en la salida del fregadero.

Instale la cinta negra de enmascarar, el aro de fricción blanco y la tuerca de retención en la brida.

No apriete la tuerca contra la parte inferior del fregadero en este momento.

Rosque el tubo en T y la alcachofa de aspiración a la brida. El pivote deberá colocarse mirando al grifo. Gire el conjunto de drenaje si fuera necesario.

Apriete la tuerca de retención.

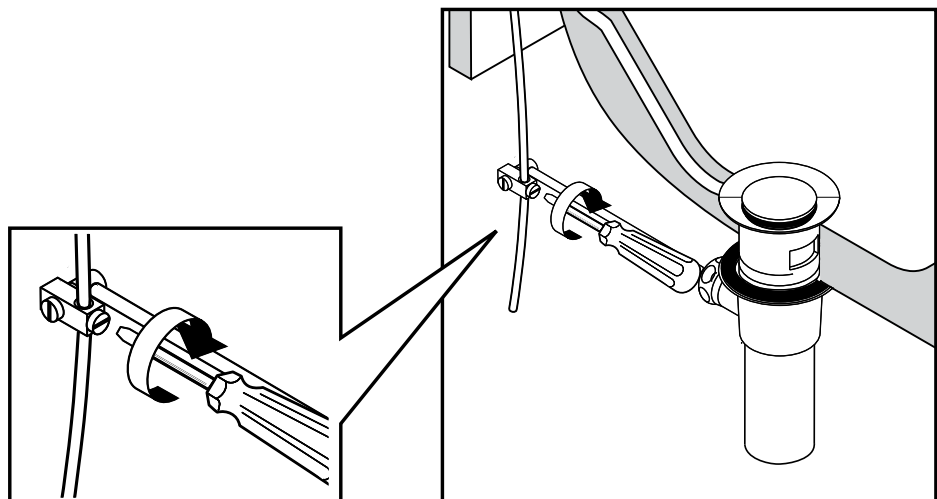
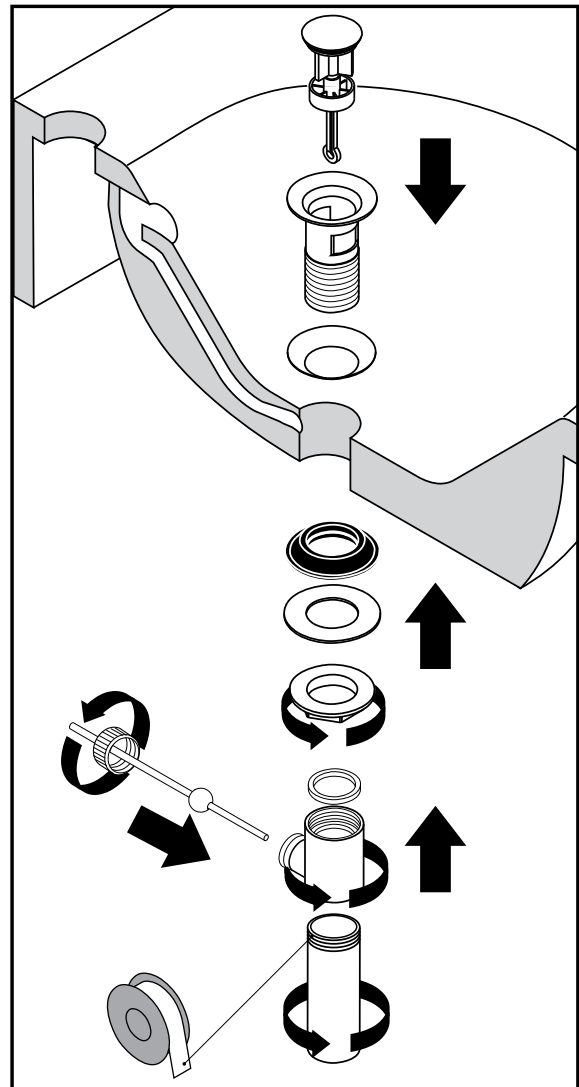
Coloque el conjunto de émbolo en el drenaje.

Instale la varilla horizontal de modo que el extremo pase por el bucle en la parte inferior del émbolo.

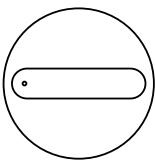
Instale y apriete a mano la tuerca de bola del pivote.

Acople el conector giratorio al extremo de la varilla horizontal.

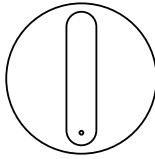
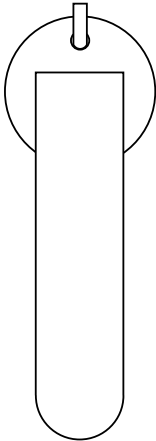
Acople el conector giratorio al extremo del tirador.
Colóquelo en la posición deseada y apriete con un destornillador pequeño de hoja plana.



User Instructions / Instructions d'utilisateur / Instrucciones para el usuario

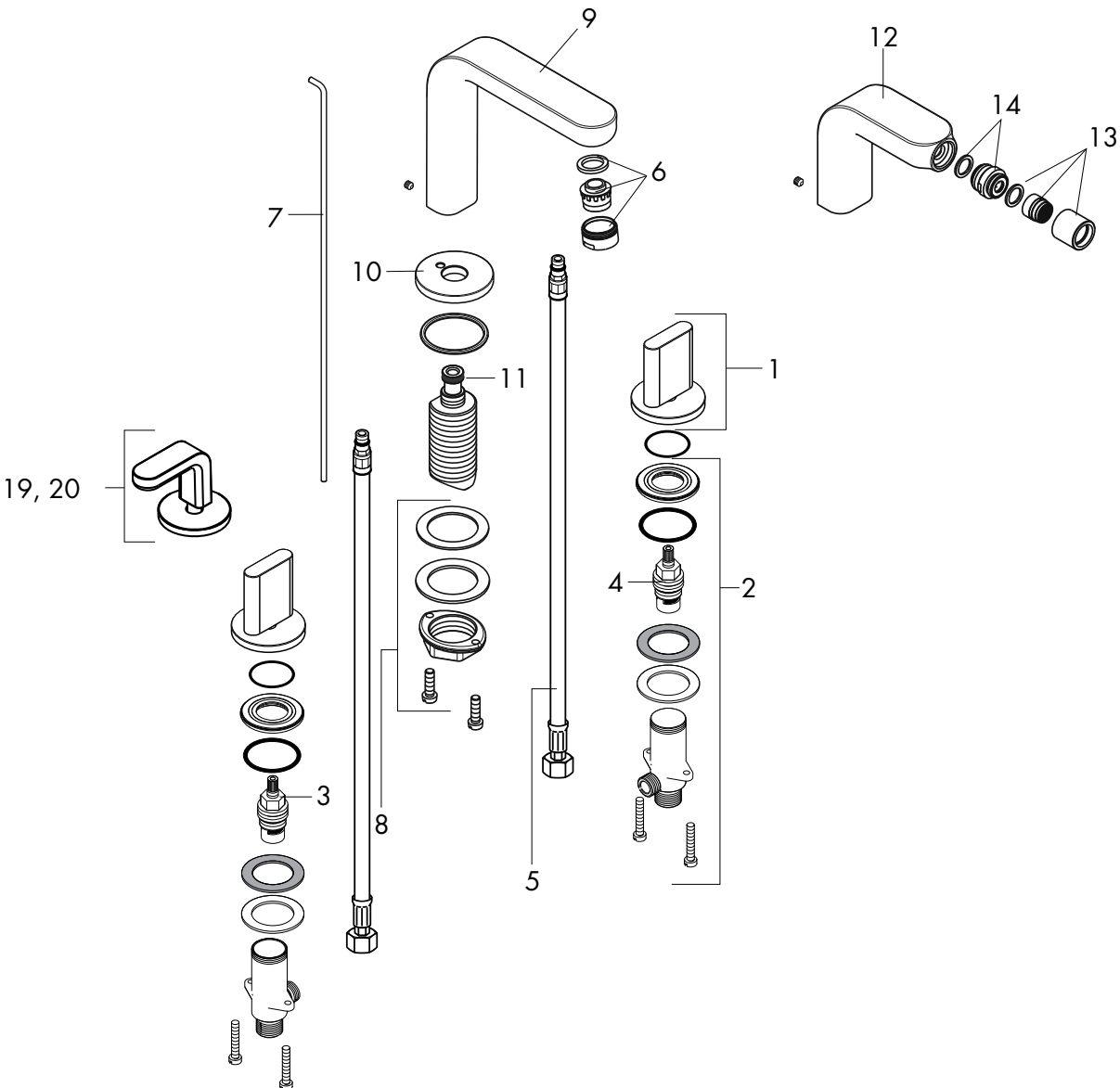


closed
fermé
cerrado

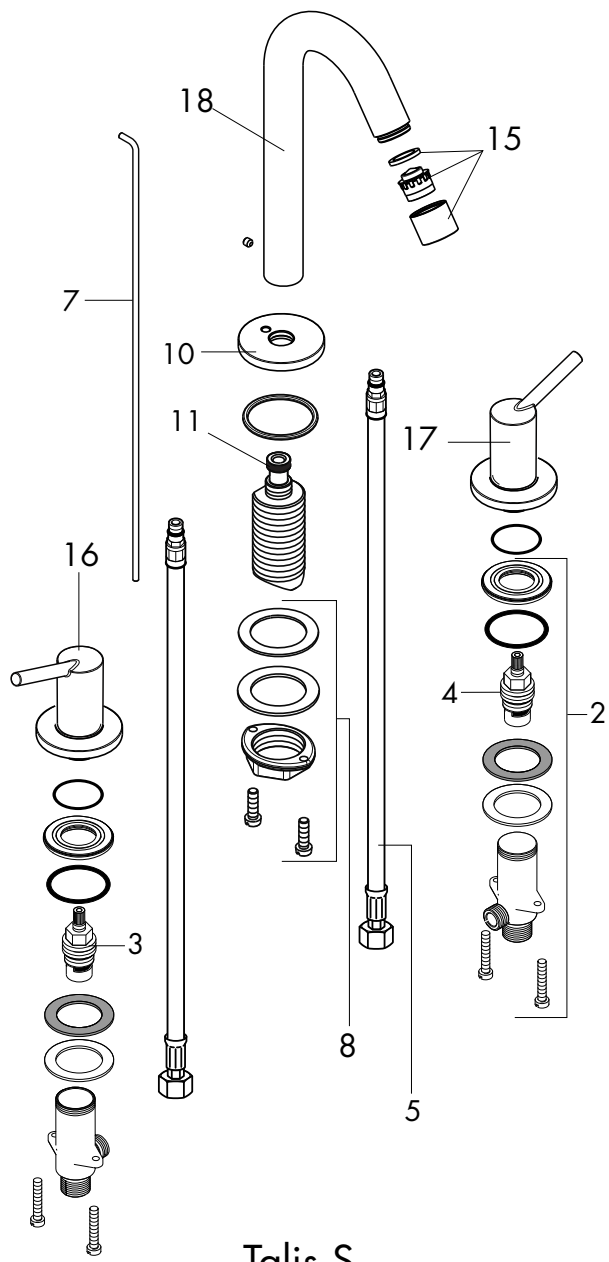


open
ouvrir
abrir

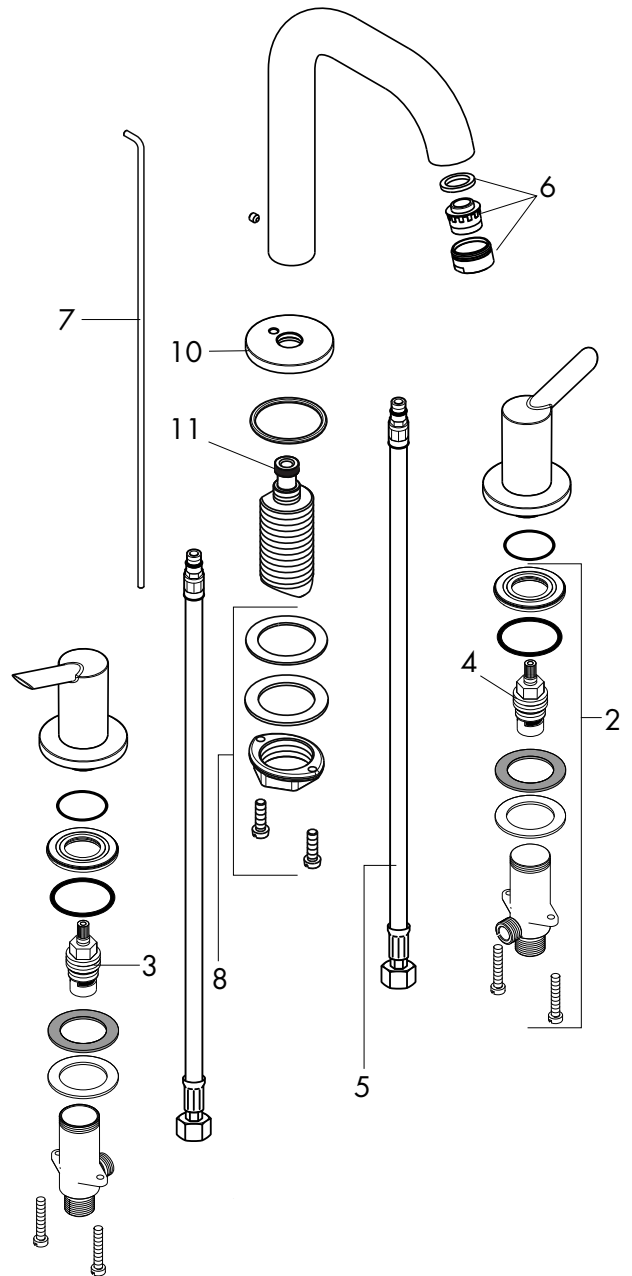
Replacement Parts / Pièces détachées / Repuestos



Metris S



Talis S



Focus S

1	hot handle	poignée eau chaude	mando agua caliente	97503XX0
	cold handle	poignée eau froide	mando agua fría	97502XX0
2	complete valve	robinet d'arrêt cpl.	válvula completa	97960001
3	hot cartridge	mécanisme eau chaude	montura agua caliente	94009001
4	cold cartridge	mécanisme eau froide	montura agua fría	94008001
5	connection hose	flexible de raccordements	conexión flexible	96321001
6	aerator	aérateur	aireador	13185XX0
7	pull rod	tirette	tirador	96657XX0
8	fixing set	fixation cpl.	set de fijación	13961000
9	spout	bec	caño	97504XX0
10	spout escutcheon	rosette	florón	97505XX0
11	11 x 2 o-ring	joint torique 11 x 2	junta toroidal 11 x 2	98127000
12	bidet spout	bec pour bidet	caño para bidé	97506XX0
13	aerator	aérateur	aireador	97360XX0
14	ball joint	rotule	rotula	97362XX0
15	aerator	aérateur	aireador	96455XX0
16	hot handle	poignée eau chaude	mando agua caliente	95337XX0
17	cold handle	poignée eau froide	mando agua fría	95338XX0
18	spout	bec	caño	95339XX0
19	hot handle	poignée eau chaude	mando agua caliente	98826XX0
20	cold handle	poignée eau froide	mando agua fría	98827XX0

XX = Finishes

- 00 chrome
- 82 brushed nickel

XX = Couleurs

- 00 chromé
- 82 nickel brossé

XX = Acabados

- 00 cromado
- 82 níquel cepillado

Cleaning Recommendation for Hansgrohe Products

Modern lavatory faucets, kitchen faucets, and showers consist of very different materials to comply with the needs of the market with regard to design and functionality. To avoid damage and returns, it is necessary to consider certain criteria when cleaning.

Cleaning Materials for Faucets and Showers

Acids are a necessary ingredient of cleaning materials for removing lime, however please pay attention to the following points when cleaning faucets and showers:

- Only use cleaning materials which are explicitly intended for this type of application.
- Never use cleaning materials which contain hydrochloric, formic, phosphoric, or acetic acid, as they cause considerable damage.
- Never mix one cleaning material with another.
- Never use cleaning materials or appliances with an abrasive effect, such as unsuitable cleaning powders, sponge pads, or micro fiber cloths.

Cleaning Instructions for Faucets and Showers

Please follow the cleaning material manufacturer's instructions. In addition, pay attention to the following points:

- Clean the faucets and showers as and when required
- Use the amount of cleaning product and the amount of time recommended by the manufacturer. Do not leave the cleaner on the fixture longer than necessary.
- Regular cleaning can prevent calcification.
- When using spray cleaners, spray first onto a soft cloth or sponge. Never spray directly onto the faucet as droplets can enter openings and gaps and cause damage.
- After cleaning, rinse thoroughly with clean water to remove any cleaner residue.

Important

Residues of liquid soaps, shampoos, and shower foams can also cause damage, so rinse with clean water after using.

Please note: if the surface is already damaged, the effect of cleaning materials will cause further damage.

Components with damaged surfaces must be replaced or injury could result.

Damage caused by improper treatment is not covered under the warranty.

Recommandations pour le nettoyage des produits Hansgrohe

Les robinetteries modernes de lavabo, de cuisine et de douche utilisent des matériaux très différents pour répondre aux besoins du marché en termes de conception et de fonctionnalité. Certaines règles de base doivent être respectées lors du nettoyage de ces produits afin d'éviter de les endommager ou d'avoir à les retourner.

Produits de nettoyage pour robinetteries et douches

Les acides sont une partie intégrante nécessaire de tous les produits de détartrage; il faut cependant prendre les précautions suivantes lors du nettoyage des robinets et des douches :

- N'utilisez que des produits/articles de nettoyage conçus spécifiquement pour les articles de robinetterie et de douche.
- N'utilisez jamais de produits/articles de nettoyage contenant de l'acide chlorhydrique, formique, phosphorique ou acétique car ils pourraient causer des dommages considérables.
- Ne mélangez jamais deux produits de nettoyage.
- N'utilisez jamais de produits/articles de nettoyage de nature abrasive tels que poudres de nettoyage, tampons-éponge ou chiffons microfibre non appropriés.

Instructions de nettoyage pour robinetteries et douches

Veuillez suivre les instructions du fabricant de produits/articles de nettoyage. De plus, tenez compte des conseils suivants :

Nettoyez vos produits de robinetterie et de douche aussi souvent que nécessaire.

- Utilisez la quantité de produit nettoyant et respectez la durée recommandée par le fabricant. Ne laissez pas le produit sur les articles de robinetterie plus longtemps que nécessaire.
- Un nettoyage régulier peut prévenir la formation de dépôts calcaires.
- Si vous utilisez des nettoyants en vaporisateur, vaporisez d'abord sur une éponge ou un chiffon. Ne vaporisez jamais directement sur un robinet : des gouttelettes pourraient s'infiltrer dans les ouvertures et les interstices et endommager celui-ci.
- Après le nettoyage, rincez abondamment avec de l'eau propre pour éliminer tout résidu de produit nettoyant.

Important

Les résidus de savon liquide, de shampoing et de mousse pour la douche peuvent également endommager la robinetterie; rincez donc avec de l'eau propre après utilisation de ces produits.

Veillez noter : si la surface est déjà endommagée, les produits de nettoyage l'endommageront encore plus.

Les composants dont la surface est endommagée devraient être remplacés sous peine d'entraîner des blessures.

Les dommages dus à un mauvais traitement ne sont pas couverts par la garantie.

Recomendación de limpieza para los productos de Hansgrohe

Hoy en día, las griferías de baño y de cocina así como duchas modernas se componen de materiales muy distintos para satisfacer las exigencias del mercado respecto al diseño y la funcionalidad. Para evitar daños reclamaciones hay que tener en cuenta ciertos aspectos tanto en el uso como en su limpieza posterior.

Para elucidado de las griferías y las duchas en principio hay que seguir lo siguiente:

- Usar sólo detergentes previstos específicamente para este campo de aplicación.
- No aplicar detergentes que contengan hipoclorito sódico, ácido clorhídrico, fórmico o acético porque pueden causar daños importantes.
- Detergentes que contienen ácido fosfórico tampoco pueden ser aplicados ilimitadamente.
- Por regla general no se deben mezclar detergentes.
- Tampoco se deben utilizar utensilios abrasivos, como son polvos abrasivos, esponjas o paños de microfibra.
- Si tienen que seguir siempre las instrucciones de uso de los fabricantes de los detergentes.
- La limpieza tiene que ser realizada según la dosificación y el tiempo de actuación, en función del objeto y ajustada a las necesidades específicas del mismo.
- Gracias a una limpieza periódica se pueden evitar las incrustaciones de cal.
- No conviene rociar el detergente en ningún caso sobre la grifería sino sobre los textiles y ejecutar la limpieza así porque el líquido puede entra en aperturas o hendiduras de la grifería y causar daños.
- Después de la limpieza hay que aclarar con suficiente agua para eliminar completamente el resto de detergente.
- La utilización de limpiadores a vapor no está permitida, las altas temperaturas pueden dañar los productos.

Indicaciones importantes

Los residuos de productos de aseo como jabón líquido, champús y gel de ducha pueden dañar también los materiales.

Por lo que también se deberá prestar atención a lo siguiente: aclarar con abundante agua después del uso.

Con materiales ya dañados la acción de detergentes incrementará el desgaste de estos.

Los componentes con superficies dañadas deberán cambiarse, en otro caso se corre el peligro de lesionarse.

Los daños que resulten de un uso inadecuado no están incluidos en nuestra garantía.

Limited Lifetime Consumer Warranty

This product has been manufactured and tested to the highest quality standards by Hansgrohe, Inc. ("Hansgrohe"). This warranty is limited to Hansgrohe products which are purchased by a consumer in the United States after March 1, 1996, and installed in either the United States or Canada.

WHO IS COVERED BY THE WARRANTY

This warranty extends to the original consumer purchaser only. This warranty is non-transferable.

WHAT IS COVERED BY THE WARRANTY

This warranty covers only your Hansgrohe manufactured product. Hansgrohe warrants this product against defects in material or workmanship as follows: Hansgrohe will repair at no charge for parts only or, at its option, replace any product or part of the product that proves defective because of improper workmanship and/or material, under normal installation, use, service and maintenance. If Hansgrohe is unable to provide a replacement and repair is not practical or cannot be timely made, Hansgrohe may elect to refund the purchase price in exchange for the return of the product.

LENGTH OF WARRANTY

Replacement or repaired parts of products will be covered for the term of this warranty as stated in the following two sentences. If you are a consumer who purchased the product for use primarily for personal, family, or household purposes, this warranty extends for as long as you own the product and the home in which the product is originally installed. If you purchased the product for use primarily for any other purpose, including, without limitation, a commercial purpose, this warranty extends only (i) for 1 year, with respect to Hansgrohe and Commercial products, and (ii) for 5 years, with respect to AXOR products.

THIS WARRANTY DOES NOT COVER, AND HANSGROHE WILL NOT PAY FOR:

- A. Conditions, malfunctions or damage not resulting from defects in material or workmanship.
- B. Conditions, malfunctions or damage resulting from (1) normal wear and tear, improper installation, improper maintenance, misuse, abuse, negligence, accident or alteration, or (2) the use of abrasive or caustic cleaning agents or "no-rinse" cleaning products, or the use of the product in any manner contrary to the product instructions. (3) Conditions in the home such as excessive water pressure or corrosion.
- C. Labor or other expenses for the disconnection, deinstallation, or return of the product for warranty service, or for installation or reinstallation of the product (including but not limited to proper packaging and shipping costs), or for installation or reinstallation of the product.
- D. Accessories, connected materials and products, or related products not manufactured by Hansgrohe.

TO OBTAIN WARRANTY PARTS OR INFORMATION

Contact your Hansgrohe retailer, or contact Technical Service at:

Hansgrohe Inc.
1492 Bluegrass Lakes Parkway
Alpharetta GA 30004
Toll-free (800) 334-0455.

In requesting warranty service, you will need to provide

1. The sales receipt or other evidence of the date and place of purchase.
2. A description of the problem.
3. Delivery of the product or the defective part, postage prepaid and carefully packed and insured, to Hansgrohe Inc. 1492 Bluegrass Lakes Parkway, Alpharetta, Georgia 30004, Attention: Technical Service, if required by Hansgrohe.

When warranty service is completed, any repaired or replacement product or part will be returned to you postage prepaid.

EXCLUSIONS AND LIMITATIONS

REPAIR OR REPLACEMENT (OR, IN LIMITED CIRCUMSTANCES, REFUND OF THE PURCHASE PRICE) AS PROVIDED UNDER THIS WARRANTY IS THE EXCLUSIVE REMEDY OF THE PURCHASER. HANSGROHE NEITHER ASSUMES NOR AUTHORIZES ANY PERSON TO CREATE FOR IT ANY OBLIGATION OR LIABILITY IN CONNECTION WITH THIS PRODUCT.

HANSGROHE SHALL NOT BE LIABLE TO PURCHASER OR ANY PERSON FOR ANY INCIDENTAL, SPECIAL, OR CONSEQUENTIAL DAMAGES, ARISING OUT OF BREACH OF THIS WARRANTY OR ANY IMPLIED WARRANTY (INCLUDING MERCHANTABILITY).

Some States do not allow the exclusion or limitation of incidental or consequential damages, so the above limitation or exclusion may not apply to you. This warranty gives you specific legal rights, and you may have other rights which vary from State to State. You may be required by law to give us a reasonable opportunity to correct or cure any failure to comply before you can bring any action in court against us under the Magnuson-Moss Warranty Act.

PRODUCT INSTRUCTIONS AND QUESTIONS

Upon purchase or prior to installation, please carefully inspect your Hansgrohe product for any damage or visible defect. Prior to installing, always carefully study the enclosed instructions on the proper installation and the care and maintenance of the product. If you have questions at any time about the use, installation, or performance of your Hansgrohe product, or this warranty, please call or write to us or call us toll-free at 800 334 0455.

hansgrohe

Hansgrohe, Inc. • 1490 Bluegrass Lakes Parkway • Alpharetta, GA 30004
Tel. 770-360-9880 • Fax 770-360-9887

www.hansgrohe-usa.com