

Service



M24x1 A + Waterdimmer
13085000/13185000/13912000/
94980XXX/96788000



M24x1 A
13955000/13913000



M24x1 B
13914000/13956000/94982XXX



M28x1 B
13485000/94981XXX/
97163000



M24x1 C
96512000



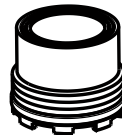
M24x1
96653XXX



M18x1
96683800
96673000



M16x1
96684800/97360000



M16,5x1
98926000/98974000

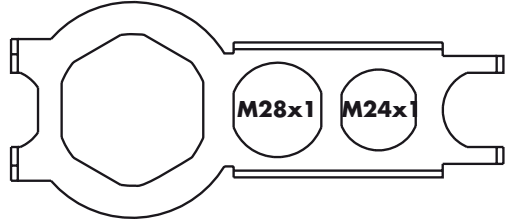
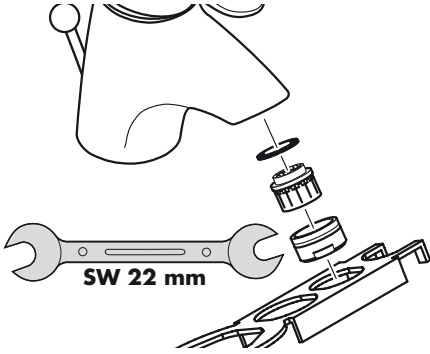


M24x1 B
98575XXX

hansgrohe

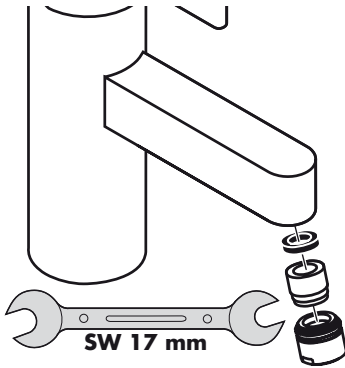
M24x1

13914000 / 13956000 / 94982XXX / 13955000 / 13913000 / 13085000 / 13912000 / 94980XXX / 96788000 / 96512000



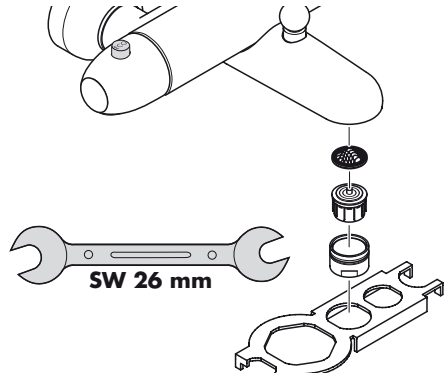
M18x1

96683800 / 96673000



M28x1 B

13485000 / 94981XXX / 97163000

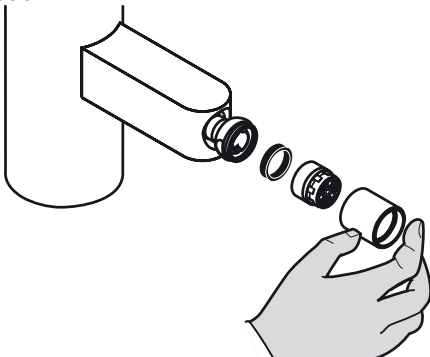


M16x1

96684800 / 98575XXX / 97360000

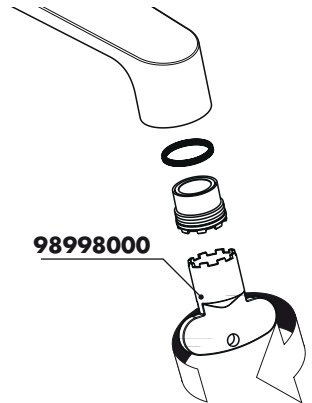
M24x1

96653XXX



M16,5x1

98926000



M24x1 A + Waterdimmer®

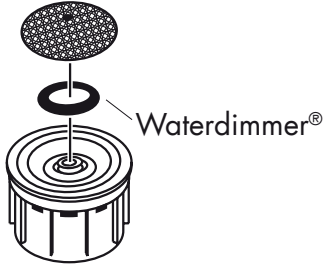
13085000 / 13912000 / 94980XXX / 96788000

M18x1 + Waterdimmer®

96683800

M16,5x1 + Waterdimmer®

98926000



Bei Problemen mit dem Durchlauferhitzer oder wenn mehr Wasserdurchsatz gewünscht wird, kann der Waterdimmer® (Durchflussbegrenzer), der hinter dem Luftsprudler sitzt entfernt werden.

Dans ce cas, veuillez enlever sur le mitigeur de lavabo le waterdimmer® (limiteur de débit) qui se trouve derrière l'aérateur.

If the continuous water heater causes any problems or there is not enough flow of water, the waterdimmer® located behind the aerator must be removed.

Nel caso di problemi con lo scaldacqua oppure nel caso si desiderasse più erogazione, si può eliminare il waterdimmer® (limitatore di flusso) dietro la valvola di aerazione.

En caso de problemas con el calentador instantáneo o cuando se desea más caudal de agua puede quitarse el waterdimmer® (limitador del caudal), situado detrás del aireador.

Bij problemen met doorstroomtoestellen of wanneer een grotere waterdoorstroom gewenst is, kan men de waterdimmer® (doorstroom-regelaar) die achter de perlator is gemonteerd, eenvoudig verwijderen.

Ved problemer med gennemløbsvandvarmer eller hvis der ønskes mere vandgennemstrømning, kan waterdimmer® (gennemstrømningsbegrænsere), der sidder i perlatoren, fjernes.

Neste caso o waterdimmer® (limitador de caudal) existente por trás do emulsor deverá ser retirado.

W przypadku problemów z przepływowymi podgrzewaczami wody lub jeśli chce się uzyskać większy przepływ wody, można usunąć Waterdimmer® (ogranicznik przepływu) znajdujący się za napowietrzaczem.

Süreklü akışlı su ısıtıcıları ile birlikte kullanımında problemler söz konusu ise veya akan su miktarının daha fazla olması isteniyorsa, perlatörün arka tarafındaki akış sınırlayıcısı sökülüp çıkarılabilir.

Если появятся проблемы с бойлером или потребуется увеличить расход воды, то можно снять ограничитель расхода воды, который находится в подводе сме сителя.

Při problémech s průtokovým ohřivačem, nebo když je požadován větší průtok, může být odstraněn omezovač průtoku, který je umístěn za perlátorem.

Dacă apar probleme cu boilerul instant sau dacă doriți un debit de apă mai mare, puteți să demontați unitatea Waterdimmer® (reductor de debit), care se află în spatele suflătorului de aer.

Ha problémák adódnak az átfolyós vízmelegítővel vagy nagyobb átfolyó vízmennyiségre van szükség, eltávolítható a Waterdimmer® (átfolyás- korlátozó) a perlátor mögöl.

如果使用直流水器有问题，或要求更大的水流量，可以把位于水波器后面的流量限制器拆除。

Εάν παρουσιαστεί πρόβλημα με τον ταχυθερμοσίφωνα ή όταν απαιτείται περισσότερο νερό, μπορεί να απομακρυνθεί ο ελαχιστοποιητής νερού (Waterdimmer®), (μειωτής ροής), ο οποίος βρίσκεται πίσω από το φίλτρο.

إذا تجاوز ضغط الماء ، قم بترتيب صمام خافض للضغط. إذا تسبب سخان الماء المستمر في أية مشكلات أو في حال عدم وجود تدفق آف للماء، يجب فك محدد تدفق المياه (®waterdimmer)

Mit QuickClean, der manuellen Reinigungsfunktion können die Strahlformer durch einfaches rubbeln vom Kalk befreit werden.

De plus, la pomme de douche est équipée de QuickClean, le système anticalcaire manuel. Les dépôts de calcaire s'enlèvent en frottant avec un doigt ou avec une éponge sur les ouvertures de jets élastiques.

The QuickClean cleaning function only needs a small manual rubover to remove the lime scale from the spray channels.

Con QuickClean, la funzione anticalcare manuale, i diffusori del getto possono essere liberati da calcare con un semplice strofinamento.

QuickClean, la función de limpieza manual, permite quitar la cal simplemente frotando los ejectores.

Met QuickClean, de handmatige reinigingsfunctie, kunnen de straalopeningen door het met de hand wegwrijven van kalk, gereinigd worden.

Med QuickClean, den manuelle rengøringsfunktion kan strålekanalerne let renses for kalk - der skal blot gnubbes!

O sistema de limpeza QuickClean requer apenas uma ligeira passagem com a mão para remover os depósitos de calcáreo dos jactos.

Funkcja QuickClean wymaga jedynie delikatnego potarcia dłonią, aby usunąć ewentualne osady kamienia wapiennego.

QuickClean, üründe bulunan bir temizleme fonksiyonudur. Basit bir ovuşturma ile sprej modüllerdeki kireci çözer.

Система QuickClean позволяет удалять известковые отложения, достаточно провести по эластичной поверхности аэратора пальцем, как известковые отложения будут удалены.



S ruční čistící funkcí QuickClean stačí jednoduché odstranění vodního kamene prsty z trysek kotouče tvarujícího proud vody.

Cu ajutorul sistemului QuickClean puteți să îndepărtați depunerile de calcar de pe diferitele duze de jet de apă prin frecare.

A QuickClean manuális tisztítófunkciónak köszönhetően a vízsugárnyílások egyszerű ledörzsöléssel megtisztíthatók a vízkőtől.

有了QuickClean, 手工清洁功能, 要去掉喷头上的水垢, 只需简单地搓除即可。

Με QuickClean, τη λειτουργία καθαρισμού με το χέρι, μπορούν να απομακρυνθούν με απλό τρίψιμο τα άλατα από τα κανάλια του καταιονιστήρα.

يذلل "QuickClean" فيظننتلا جم ان رب مادختس ابو فيظننت نلقمي، يذلل الافيظننتلا ةي صاخب زي متي قفرب اظح ق يظننت ري جل انم هايمل ا عتد تادح.

hansgrohe