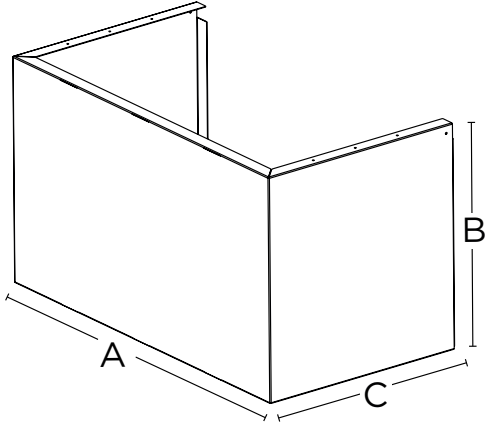


Instruction sheet for Hood Cabinet Feuille d'instructions pour l'armoire à hotte Hoja de instrucciones para el gabinete de la campana

LIBO203334

INSTALLATION INSTRUCTIONS / INSTRUCTIONS D'INSTALLATION / INSTRUCCIONES D'INSTALLATION

DIMENSIONS AND CLEARANCES / DIMENSIONS ET DÉGAGEMENTS / DIMENSIONES Y ESPACIOS LIBRES



* You can reach a maximum height of 18" (45.7 cm), by getting together both duct cover models. Please follow the next steps to join both duct models.

NOTE: Join both duct models prior to install them to the range hood.

* Vous pouvez atteindre une hauteur maximale de 18" (45,7 cm), en réunissant les deux modèles de gaines. Veuillez suivre les étapes suivantes pour joindre les deux modèles de conduits.

NOTE: Assemblez les deux modèles de conduits avant de les installer sur la hotte.

* Puede alcanzar una altura máxima de 18" (45,7 cm), juntando ambos modelos de cubierta de conducto. Siga los siguientes pasos para unir ambos modelos de conductos.

NOTA: Una ambos modelos de conductos antes de instalarlos en la campana extractora.

Cabinet / Armoire / Gabinete	Duct Cover Kit / Kit de couverture de conduit / Kit de Cubierta de Ductos	A	B	C
ETNX36WH		25 ²⁵ / ₆₄ " (66 cm)	6" (15.2cm)	17 ²³ / ₆₄ " (44.1 cm)
ETNX36BL			KIT0202859	
ETNX36WH		25 ²⁵ / ₆₄ " (66 cm)	18" (45.7cm)	
ETNX36BL			KIT0203032	
ETNX48WH		35 ⁶³ / ₆₄ " (91.4 cm)	6" (15.2cm)	
ETNX48BL			KIT0203030	
ETNX48WH		35 ⁶³ / ₆₄ " (91.4 cm)	18" (45.7cm)	
ETNX48BL			KIT0203029	

PARTS INCLUDED / PIÈCES INCLUSES / PIEZAS INCLUIDAS

	Duct Cover / Couverture de Conduit / Cubierta de Ductos	1
--	---	---

Hardware bag with /Sac de matériel avec /Bolsa de herramientas con:

	4.2 x 15 mm screws /Vis 4,2 x 15 mm /Tornillos 4.2 x 15 mm	2
	Rear support bracket / Support arrière / Soporte trasero	2
	4 x 8 mm screws /Vis 4 x 8 mm / Tornillos 4 x 8 mm	4
	5.4 x 75 mm screws /Vis 5,4 x 75 mm / Tornillos 5.4 x 75 mm	2
	10 x 60 mm anchors / Ancrages 10 x 60 mm / Taquetes de de 10 x 60 mm	2

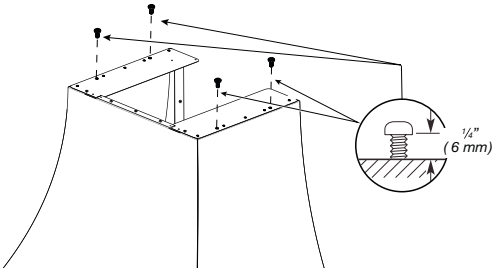
Installation instructions

The range hood installation must maintain a minimum height of 30" (76.2 cm) from the cooktop. To determine the placement of the Oristano with duct cover, the height must be calculated.
NOTE: A minimum clearance between the duct cover and the ceiling of 6mm must be considered (see step 1).

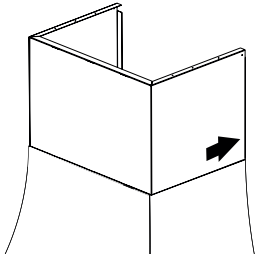
INSTALLATION

NOTE: Secure the hood to the wall before installing the Oristano. See "Wall Installation" section in the range hood Installation Manual.

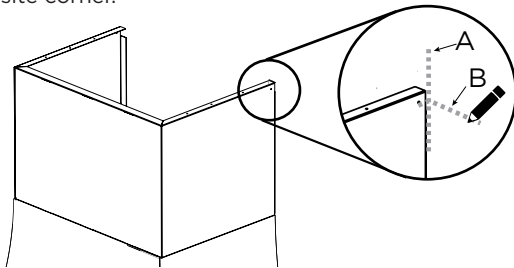
1. Place four 4 x 8 mm screws into the top of the Oristano at the locations indicated in the image below. Leave a 1/4" (6 mm) gap from the screw head to the edge of the Oristano.



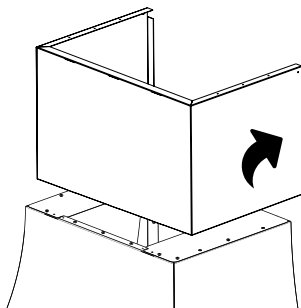
2. Between 2 or more people, place the duct cover over the top of the Oristano and insert the head of the pre-assembled screws into the installation holes. Slide back the duct cover to fit the screw head into the tight part of the hole.



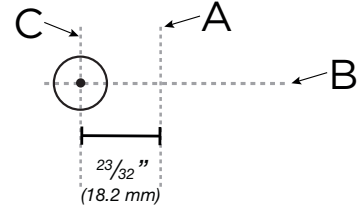
3. Mark a line on the outside of the duct cover (A) and another horizontal line (B) at the level of the hole in the corner, so that it forms an intersection on the wall. Do the same at the opposite corner.



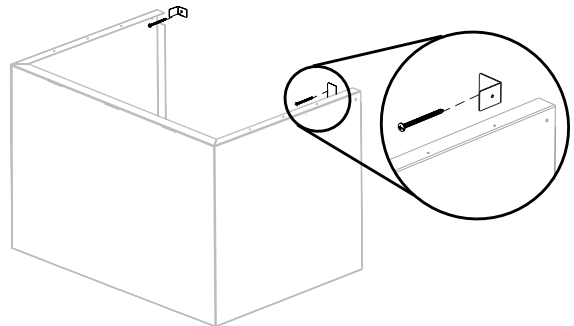
4. Between 2 or more people, remove the duct cover from the top of the Oristano, sliding it towards the front and then upwards to release the screws.



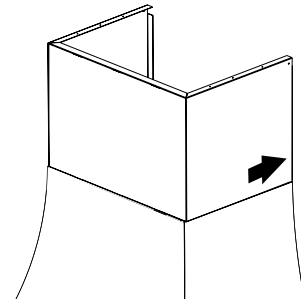
5. Extend line (B) horizontally towards the center of the Oristano; draw another vertical line (C) at a distance of 23/32" (18.2 mm) and mark the intersection between (C) and (B). Perform the same procedure on the opposite side of the duct cover.



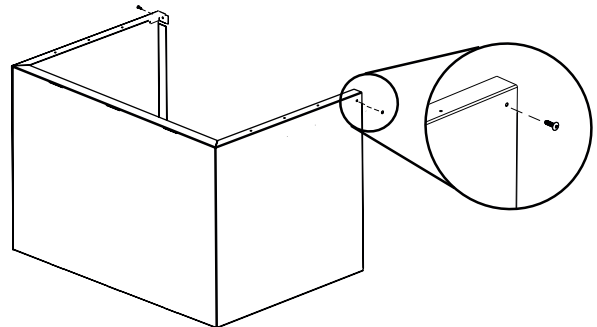
6. Drill holes at the marked locations with a 5/64" (9.92 mm) drill bit.
7. Fasten the rear brackets to the wall with 2 x 5.4 x 75 mm screws and 10 x 60 mm anchors, as shown in the picture.
NOTE: The side with the larger hole is the side that attaches to the wall.



8. Between 2 or more people, replace the duct cover over the top of the Oristano and insert the screw heads into the installation holes. Slide back the duct cover to adjust the screw head to the narrow part of the hole.



9. Fasten the duct cover to the installed brackets with 2 x 4.2 x 15 mm screws.



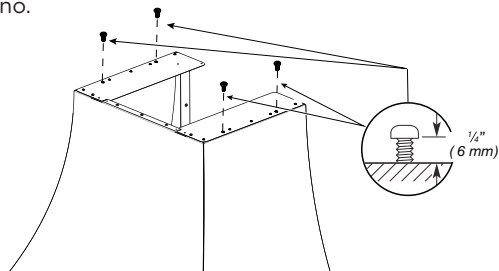
Instructions d'installation

L'installazione della cappa deve mantenere un'altezza minima di 30" (76,2 cm) dalla griglia. Per determinare il posizionamento della Oristano con copertura del condotto, è necessario calcolare l'altezza. **REMARQUE:** è necessario considerare uno spazio minimo di 6 mm tra il coperchio del condotto e il soffitto (vedere la fase 1).

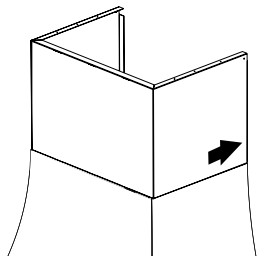
INSTALLATION

REMARQUE: Fixez la hotte au mur avant d'installer l'Oristano. Voir la section "Installation au mur" du manuel d'installation de la hotte.

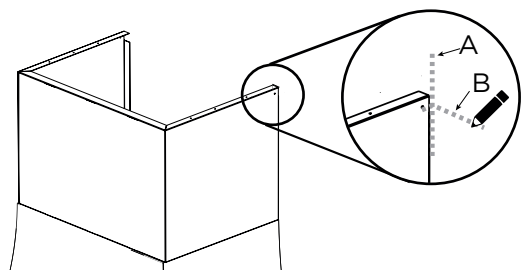
1. Placer quatre vis de 4 x 8 mm dans la partie supérieure de l'Oristano, aux endroits indiqués dans l'image ci-dessous. Laissez un espace de 6 mm entre la tête de la vis et le bord de l'Oristano.



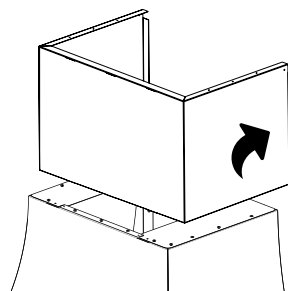
2. À deux ou plusieurs personnes, placer l'extension de la gaine sur le dessus de l'Oristano et insérer les têtes de vis pré-assemblées dans les trous d'installation. Faites glisser l'extension du couvercle de la gaine vers l'arrière afin d'insérer la tête de vis dans la partie étroite du trou.



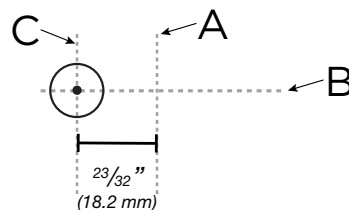
3. Tracez une ligne sur l'extérieur du couvercle du conduit (A) et une autre ligne horizontale (B) à la hauteur du trou dans ce coin, de manière à former une intersection sur le mur. Faites de même dans l'angle opposé.



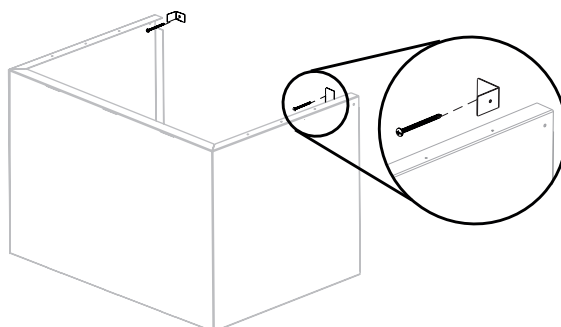
4. À deux ou plusieurs personnes, retirez le couvercle de la gaine sur le dessus de l'Oristano, en le faisant glisser vers l'avant puis vers le haut pour libérer les vis.



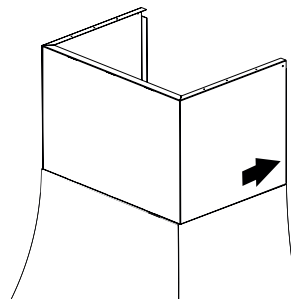
5. Prolonger la ligne (B) horizontalement vers le centre de l'Oristano ; tracer une autre ligne verticale (C) à une distance de $\frac{23}{32}$ " (18.2 mm) et marquer l'intersection entre (C) et (B). Procéder de la même manière sur le côté opposé du couvercle du conduit.



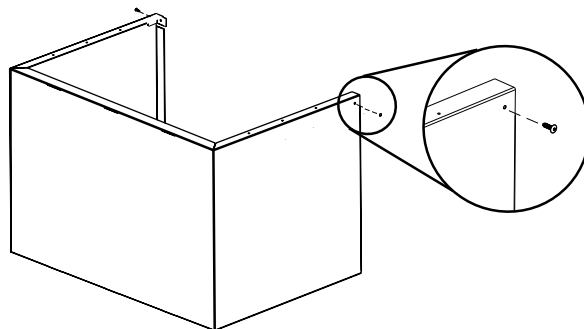
6. Percez des trous aux endroits marqués avec un foret de $\frac{5}{64}$ " (9.92 mm).
7. Fixez les supports arrière au mur à l'aide de 2 vis de 5,4 x 75 mm et de 10 chevilles de 60 mm, comme indiqué sur l'image. **REMARQUE:** le côté présentant le trou le plus large est celui qui se fixe au mur.



8. À deux ou plus, replacez le couvercle de la gaine sur le dessus de l'Oristano et insérez les têtes de vis dans les trous d'installation. Faites glisser le couvercle de la gaine vers l'arrière pour faire entrer la tête de la vis dans la partie étroite du trou..



9. Fixer le couvercle de la gaine aux supports installés à l'aide de 2 vis de 4,2 x 15 mm.



Instrucciones de Instalación

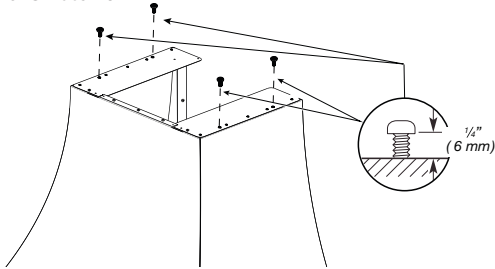
La instalación de la campana debe mantener una altura mínima de 30" (76,2 cm) desde la parrilla. Para determinar la colocación de la Oristano con cubre ducto, se debe calcular la altura.

NOTA: Se debe considerar un espacio entre el cubre ducto y el techo de mínimo 6mm. (revisar paso 1)

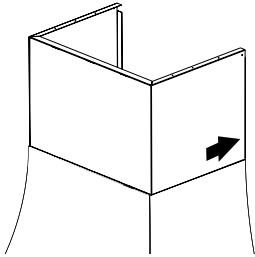
INSTALACIÓN

NOTA: Asegure la Campana a la pared antes de instalar la Oristano. Vea la sección "Instalación en la pared" en el Manual de Instalación de la Campana.

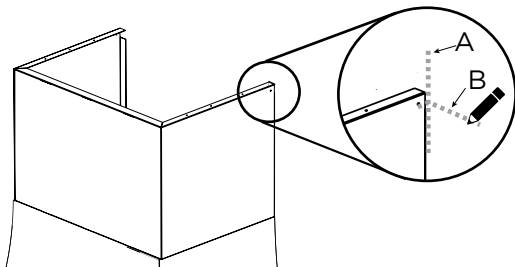
1. Coloque cuatro tornillos de 4 x 8 mm en la parte superior de la Oristano, en los lugares indicados en la imagen de abajo. Deje un espacio de $\frac{1}{4}$ " (6 mm) desde la cabeza del tornillo hasta el borde de la Oristano.



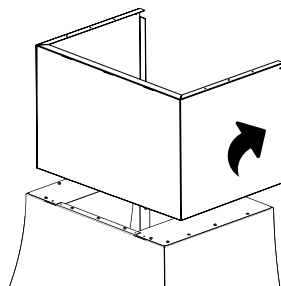
2. Entre 2 o más personas, coloque el cubre ducto sobre la parte superior de la Oristano e inserte la cabeza de los tornillos previamente montados en los orificios de instalación. Deslice hacia atrás el cubre ducto para ajustar la cabeza del tornillo a la parte estrecha del agujero.



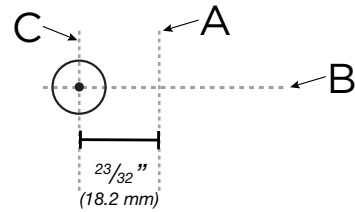
3. Marque una línea por la parte exterior del cubre ducto (A) y otra línea horizontal (B) a la altura del orificio ubicado en esa esquina, de manera que forme una intersección en la pared. Realice la misma acción en la esquina contraria.



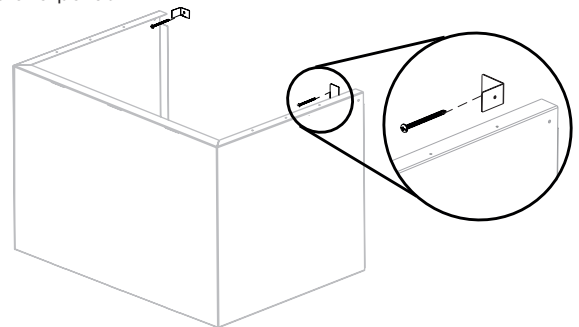
4. Entre 2 o más personas, retire el cubre ducto de la parte superior de la Oristano, deslizándolo hacia el frente y posteriormente hacia arriba para liberar los tornillos.



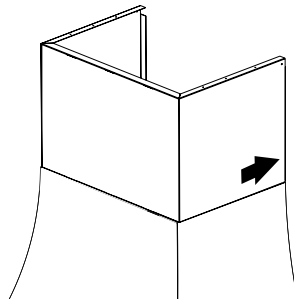
5. Extienda horizontalmente la línea (B) en dirección al centro de la Oristano; trace otra línea vertical (C) a una distancia de $\frac{23}{32}$ " (18.2 mm) y marque la intersección entre (C) y (B). Realice el mismo procedimiento del lado contrario del cubre ducto.



6. Taladre los orificios en los lugares marcados con una broca de $\frac{25}{64}$ " (9.92 mm).
7. Fije los soportes traseros a la pared con 2 tornillos de 5.4 x 75 mm y taquetes de 10 x 60 mm, como se muestra en la imagen. **NOTA:** El lado del soporte con el orificio más grande es el que se fija a la pared.



8. Entre 2 o más personas, vuelva a colocar el cubre ducto sobre la parte superior de la Oristano e introduzca la cabeza de los tornillos en los agujeros de instalación. Deslice hacia atrás el cubre ducto para ajustar la cabeza del tornillo a la parte estrecha del agujero.



9. Fije el cubre ducto a los soportes instalados con 2 tornillos de 4.2 x 15 mm.

