

For use with these Downdraft Ventilators:

ZEPHYR Models: DLI-E30ASX, DLI-E36ASX

(Purchase Downdraft Ventilator separately.)

READ AND SAVE THESE INSTRUCTIONS

WARNING

TO REDUCE THE RISK OF FIRE, ELECTRIC SHOCK, OR INJURY TO PERSONS, OBSERVE THE FOLLOWING:

1. Use this unit only in the manner intended by the manufacturer. If you have questions, contact the manufacturer.
2. Before servicing or cleaning unit, switch power off at service panel and lock the service disconnecting means to prevent power from being switched on accidentally. When the service disconnecting means cannot be locked, securely fasten a prominent warning device, such as a tag, to the service panel.
3. Installation work and electrical wiring must be done by a qualified person(s) in accordance with all applicable codes and standards, including fire-rated construction codes and standards.
4. Sufficient air is needed for proper combustion and exhausting of gases through the flue (chimney) of fuel burning equipment to prevent backdrafting. Follow the heating equipment manufacturer's guideline and safety standards such as those published by the National Fire Protection Association (NFPA), and the American Society for Heating, Refrigeration and Air Conditioning Engineers (ASHRAE), and the local code authorities.
5. When cutting or drilling into wall or ceiling, do not damage electrical wiring and other hidden utilities.
6. Ducted fans must always be vented to the outdoors.
7. To reduce the risk of fire, use only metal ductwork.
8. Do not install this product with the activating switch directly behind a burner or element. Minimum distance between the switch and the edge of the burner should be 4 inches.
9. Loose-fitting or hanging clothing should never be worn when operating this appliance. They may be ignited by burners/elements on cooktop.
10. Children should not be left alone or unattended in the area where this appliance is in use.
11. This unit must be grounded.

TO REDUCE THE RISK OF A RANGE TOP GREASE FIRE:

- a) Never leave surface units unattended at high settings. Boilovers cause smoking and greasy spillovers that may ignite. Heat oils slowly on low or medium settings.
- b) Always turn hood ON when cooking at high heat or when cooking flaming foods.
- c) Clean ventilating fans frequently. Grease should not be allowed to accumulate on fan or filter.
- d) Use proper pan size. Always use cookware appropriate for the size of the surface element.

WARNING

TO REDUCE THE RISK OF INJURY TO PERSONS IN THE EVENT OF A RANGE TOP GREASE FIRE, OBSERVE THE FOLLOWING^a:

1. SMOTHER FLAMES with a close-fitting lid, cookie sheet, or metal tray, then turn off the burner. **BE CAREFUL TO PREVENT BURNS.** If the flames do not go out immediately, **EVACUATE AND CALL THE FIRE DEPARTMENT.**
2. **NEVER PICK UP A FLAMING PAN** - You may be burned.
3. **DO NOT USE WATER**, including wet dishcloths or towels - a violent steam explosion will result.
4. Use an extinguisher **ONLY** if:
 - A. You know you have a Class ABC extinguisher, and you already know how to operate it.
 - B. The fire is small and contained in the area where it started.
 - C. The fire department is being called.
 - D. You can fight the fire with your back to an exit.

^a Based on "Kitchen Firesafety Tips" published by NFPA.

CAUTION

1. For indoor use only.
2. For general ventilating use only. Do not use to exhaust hazardous or explosive materials and vapors.
3. To avoid motor bearing damage and noisy and/or unbalanced impellers, keep drywall spray, construction dust, etc. off power unit.
4. Clean filters and grease-laden surfaces frequently.
5. Do not repair or replace any part of this appliance unless specifically recommended in this manual. All other servicing should be done by a qualified technician.
6. Please read specification label on product for further information and requirements.
7. To reduce the risk of fire and electric shock, install this blower only with downdraft ventilator models shown below. Other downdraft ventilator models cannot be substituted. (Downdraft ventilators sold separately).

ZEPHYR Models DLI-E30ASX, DLI-E36ASX

INSTALLER:
Save this manual for Electrical Inspector and Homeowner to use.

CONTENTS

These parts are included with your DBI-600A blower:

2 - blower mounting legs*

1 - Parts Bag containing:

- (4) wood screws #10 x .50*
- (4) blower mount brackets
- (1) strain relief bushing
- (8) screws #10 x .38
- (8) nuts #10

* For use when mounting DBI-600A blower directly to Down-draft housing. (See Downdraft instruction manual.)

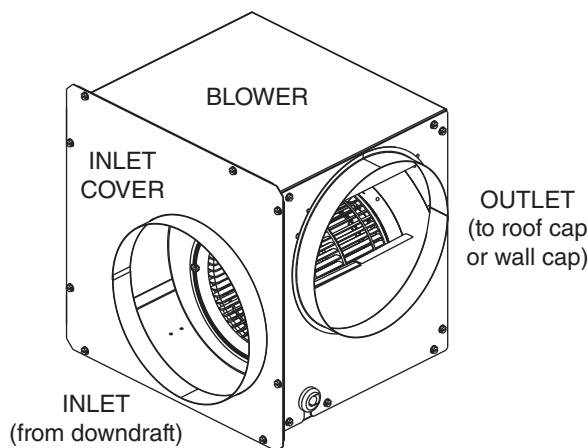
PLAN THE INSTALLATION

If you choose to mount the blower directly to the Downdraft housing: Remove the inlet cover (taped in place for shipping) and discard inlet cover. Refer to installation instructions in the Downdraft manual.

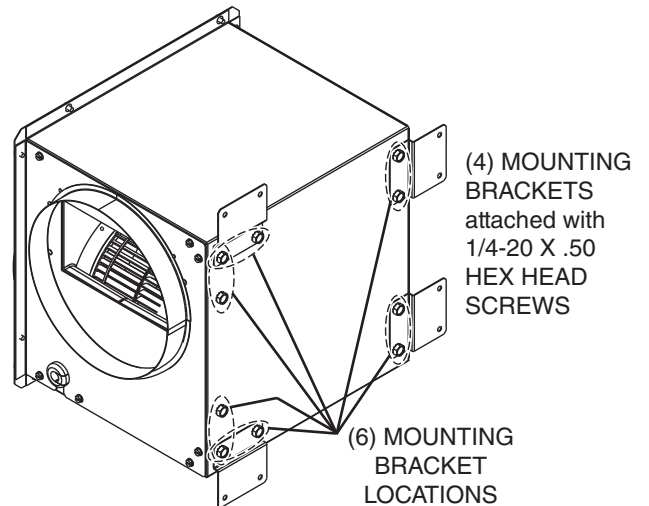
If you choose to mount the blower in a remote location, (such as the cabinet back, cabinet side, or floor joists) - follow the instructions below.

INSTALL BLOWER IN REMOTE LOCATION

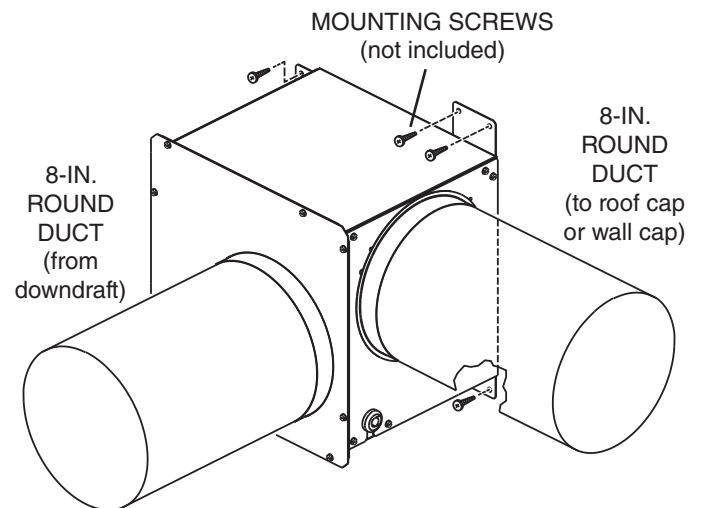
NOTE: THE BLOWER MUST BE INSTALLED WITHIN 4-FEET OF THE DOWNDRAFT'S ELECTRICAL PANEL. The Electrical Panel can be mounted directly to the Downdraft housing - or mounted in a remote location (always within 4-feet of the Flex Blower).



1. Position inlet cover over blower wheel. Securely attach the inlet cover to the blower with 8 screws and 8 nuts from parts bag. Note that inlet cover is taped to blower for shipping. This tape may be removed.
2. Determine how the 8" round **INLET** and **OUTLET** ductwork will connect to the blower.



3. Remove the necessary 1/4-20 x .50 hex head screws and attach **4 MOUNTING BRACKETS** to the blower - using 4 of the **6 POSSIBLE BRACKET MOUNTING LOCATIONS**.



4. Mount blower to back of cabinet, floor joist, or adequate framework (constructed by installer) with appropriate **MOUNTING SCREWS (not included)**.
5. Connect **8" ROUND DUCT** from Downdraft housing to blower inlet and from blower outlet to roof or wall cap.

For best performance: Choose the ducting option which allows the shortest length of ductwork and a minimum number of elbows and transitions. Check location of floor joists, wall studs, electrical wiring or plumbing for possible interference.

6. Use strain relief bushing (provided) to attach blower wiring to wiring box on Downdraft's electrical panel and make wiring connections. (See Downdraft manual for instructions.)

Pour utilisation avec les ventilateurs encastrés suivants :

Modèles Zephyr: DLI-E30ASX, DLI-E36ASX
(Ventilateurs encastrés vendus séparément.)

LIRE CES DIRECTIVES ET LES CONSERVER

AVERTISSEMENT

AFIN DE DIMINUER LES RISQUES D'INCENDIE, D'ÉLECTROCUTION OU DE BLESSURES, SUIVEZ CES DIRECTIVES :

1. N'utilisez cet appareil que de la manière prévue par le fabricant. Si vous avez des questions, communiquez avec le fabricant à l'adresse ou au numéro de téléphone indiqués dans la garantie.
2. Avant de procéder à l'entretien ou au nettoyage de l'appareil, coupez l'alimentation du panneau électrique et verrouillez l'interrupteur principal afin d'empêcher que le courant ne soit accidentellement rétabli. S'il est impossible de verrouiller l'interrupteur principal, fixez solidement un message d'avertissement, par exemple une étiquette, sur le panneau électrique.
3. La pose de l'appareil et les travaux d'électricité doivent être effectués par des personnes qualifiées conformément à la réglementation en vigueur, notamment les normes de la construction ayant trait à la protection contre les incendies.
4. Pour éviter les refoulements, l'apport d'air doit être suffisant pour brûler les gaz produits par les appareils à combustion et les évacuer dans le conduit de fumée (cheminée). Respectez les directives du fabricant de l'appareil de chauffage et les normes de sécurité, notamment celles publiées par la National Fire Protection Association (NFPA), l'American Society for Heating, Refrigeration and Air Conditioning Engineers (ASHRAE) et les codes des autorités locales.
5. Veillez à ne pas endommager le câblage électrique ou d'autres équipements non apparents lors de la découpe ou du perçage du mur ou du plafond.
6. Les ventilateurs canalisés doivent toujours rejeter l'air à l'extérieur.
7. Pour réduire les risques d'incendie, utilisez seulement des conduits en métal.
8. N'installez pas ce produit en plaçant son interrupteur directement derrière un brûleur ou un élément. La distance minimale entre l'interrupteur et le bord du brûleur est de 10,2 cm (4 pouces).
9. Ne portez jamais de vêtements ou accessoires amples lors de l'utilisation de cet appareil. Ils peuvent s'enflammer en raison des brûleurs ou des éléments de la surface de cuisson.
10. Ne laissez jamais un enfant seul ou sans surveillance aux environs de cet appareil lors de son utilisation.
11. Cet appareil doit être relié à une mise à la terre.

POUR RÉDUIRE LES RISQUES D'INCENDIE CAUSÉS PAR DE LA GRAISSE SUR LE PLAN DE CUISSON :

- a) Ne laissez jamais les éléments de surface allumés à haute température. Les débordements peuvent causer de la fumée et occasionner des écoulements de graisse inflammables. L'huile doit être chauffée graduellement à basse ou à moyenne température.
- b) Mettez toujours la hotte en marche lors de la cuisson à haute température ou lors de la cuisson d'aliments à flamber.
- c) Nettoyez souvent la hotte. Ne laissez pas la graisse s'accumuler sur le ventilateur ou les filtres.
- d) Utilisez des casseroles de dimension appropriée. Utilisez toujours une batterie de cuisine adaptée à la dimension de la surface chauffante.

AVERTISSEMENT

OBSERVEZ LES CONSIGNES SUIVANTES DE MANIÈRE À RÉDUIRE LES RISQUES DE BLESSURES CORPORELLES EN CAS D'INCENDIE CAUSÉ PAR DE LA GRAISSE SUR LE PLAN DE CUISSON :^a

1. ÉTOUFFEZ LES FLAMMES à l'aide d'un couvercle étanche, d'une tôle à biscuits ou d'un plateau en métal puis éteignez le brûleur. FAITES ATTENTION DE NE PAS VOUS BRÛLER. SI LES FLAMMES NE S'ÉTEignent PAS IMMÉDIATEMENT, QUITTEZ LES LIEUX ET APPELEZ LE SERVICE DES INCENDIES.
2. NE SOULEVEZ JAMAIS UNE CASSEROLE EN FLAMMES – vous pourriez vous brûler.
3. N'UTILISEZ PAS D'EAU, ni de serviettes ou de linges mouillés – une violente explosion de vapeur pourrait survenir.
4. Utilisez un extincteur SEULEMENT si :
 - A. Vous savez qu'il est de classe ABC et vous connaissez déjà son mode de fonctionnement.
 - B. L'incendie n'est pas très important et ne se propage pas.
 - C. Les pompiers ont été avisés.
 - D. Vous pouvez combattre l'incendie en faisant dos à une sortie.

^a Conseils tirés de la publication de la NFPA « Kitchen Fire Safety Tips ».

ATTENTION

1. Pour usage intérieur seulement.
2. Pour ventilation générale uniquement. N'utilisez pas cet appareil pour évacuer des matières ou des vapeurs dangereuses ou explosives.
3. Pour éviter d'endommager les roulements du moteur, de déséquilibrer les pales ou de les rendre bruyantes, débarrassez l'appareil de la poussière de plâtre, de construction, etc.
4. Nettoyez fréquemment les filtres et les surfaces graisseuses.
5. Ne réparez ou ne remplacez aucune pièce de cet appareil à moins que ce manuel le recommande précisément. Tout autre travail de réparation doit être confié à un technicien qualifié.
6. Veuillez lire l'étiquette de spécifications du produit pour obtenir plus de renseignements, notamment sur les exigences.
7. Pour réduire les risques d'incendie et de choc électrique, n'installez cette hotte encastrée qu'avec les modèles de ventilateurs encastrés ci-dessous. D'autres modèles de ventilateurs encastrés ne peuvent pas leur être substitués. (Ventilateurs encastrés vendus séparément).
Modèles Zephyr DLI-E30ASX, DLI-E36ASX

INSTALLATEUR :
Conservez ce manuel pour l'inspection électrique et le propriétaire.

CONTENU

Ces pièces sont incluses avec le ventilateur :

2 - Pieds de montage de ventilateur *

Un sac de pièces contenant :

- (4) Vis à bois n° 10 x 0,50 *
- (4) Brides de montage de ventilateur
- (1) Bague antitraction
- (8) Vis n° 10 x 0,38
- (8) Écrous n° 10

* À utiliser pour fixer le ventilateur directement sur le boîtier de la hotte encastrée. (Consulter le manuel d'instruction de la hotte encastrée.)

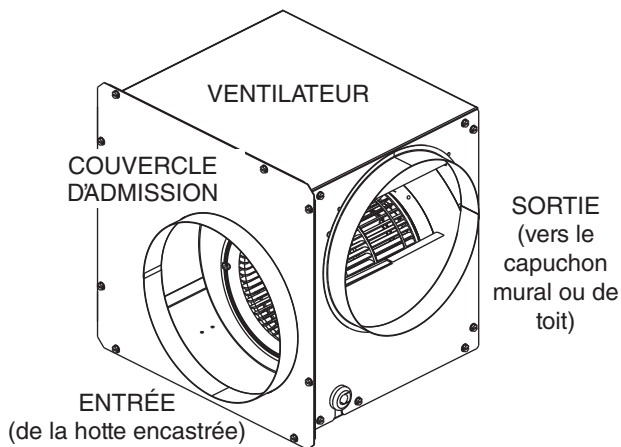
PLANIFICATION DE L'INSTALLATION

Si vous choisissez de monter le ventilateur directement sur le boîtier de la hotte encastrée : retirez le couvercle d'admission (maintenu en place par du ruban adhésif pour l'expédition) et jetez-le. Consultez les directives d'installation du manuel de la hotte encastrée.

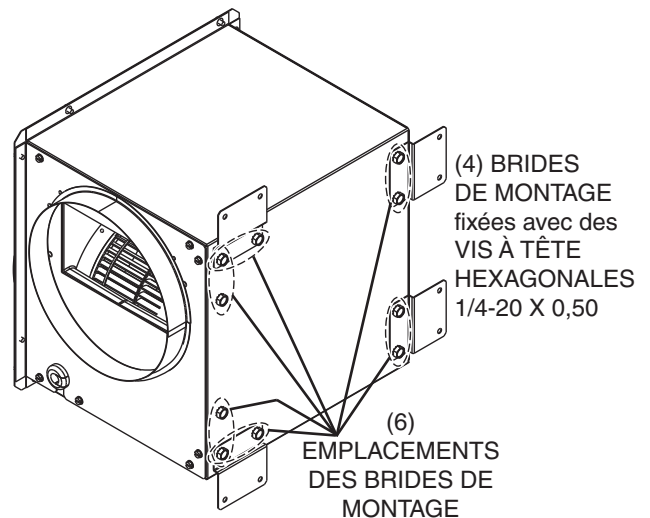
Si vous choisissez de monter le ventilateur à distance, (comme au dos ou au côté de l'armoire, ou sur les solives) - suivez les instructions ci-dessous.

INSTALLATION DU VENTILATEUR À DISTANCE

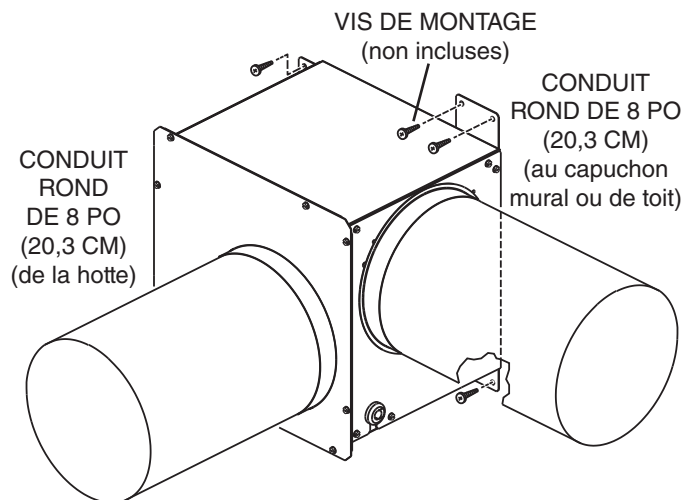
REMARQUE : LE VENTILATEUR DOIT ÊTRE INSTALLÉ À MOINS DE 4 PIEDS (1,2 M) DU PANNEAU ÉLECTRIQUE DE LA HOTTE ENCASTRÉE. The panneau électrique peut être fixé directement sur le boîtier de la hotte encastrée - ou à distance (à moins de 4 pieds (1,2 m) du ventilateur).



1. Positionnez le couvercle d'admission au-dessus de la roue à ailettes. Fixez-le solidement sur le ventilateur avec les 8 vis et 8 écrous du sachet de pièces. Veuillez noter que le couvercle est retenu sur le ventilateur par du ruban adhésif pour l'expédition. Ce ruban doit être enlevé.
2. Déterminez comment les conduits ronds de 8 po (20,3 cm) d'ENTRÉE et de SORTIE seront raccordés au ventilateur.



3. Retirez les nécessaires de 1/4-20 x 0,50 vis à tête hexagonale et fixez les **4 BRIDES DE MONTAGE** au ventilateur - en utilisant 4 des **6 EMBLEMES POSSIBLES POUR LES BRIDES**.



4. Fixez le ventilateur au dos de l'armoire, aux solives du plancher ou à une charpente adéquate (construite par l'installateur) avec les **VIS DE MONTAGE** appropriées (**non incluses**).
5. Raccordez le **CONDUIT ROND DE 8 PO (20,3 CM)** venant du boîtier de la hotte encastrée à l'entrée du ventilateur et celui de la sortie du ventilateur au capuchon mural ou de toit.

Pour la meilleure performance : Choisissez l'option qui permet l'utilisation des conduits les plus courts possible et un nombre minimum de coudes et de transitions. Vérifiez l'emplacement des solives du plancher, des montants des murs, des fils électriques et de la plomberie pour éviter les nuisances éventuelles.

6. Utilisez la bague antitraction (fournie) pour fixer le câble du ventilateur sur le boîtier de câblage du panneau électrique de la hotte encastrée et effectuez les connexions. (Consultez le manuel d'instruction de la hotte encastrée.)

Para usarse con estos ventiladores de tiro descendente:

Modelos DLI-E30ASX, DLI-E36ASX de Zephyr

(Los ventiladores de tiro descendente se compran por separado).

LEA Y CONSERVE ESTAS INSTRUCCIONES

ADVERTENCIA

PARA REDUCIR EL RIESGO DE INCENDIO, DESCARGA ELÉCTRICA O LESIONES CORPORALES, OBSERVE LO SIGUIENTE:

1. Use la unidad solo de la manera indicada por el fabricante. Si tiene preguntas, comuníquese con el fabricante a la dirección o al número telefónico que se incluye en la garantía.
2. Antes de dar servicio a la unidad o de limpiarla, interrumpa el suministro eléctrico en el panel de servicio y bloquee los medios de desconexión del servicio para evitar que la electricidad se reanude accidentalmente. Cuando no sea posible bloquear los medios de desconexión del servicio, fije firmemente una señal de advertencia (como una etiqueta) en un lugar visible del panel de servicio.
3. El trabajo de instalación y el cableado eléctrico deben estar a cargo de personal capacitado, de acuerdo con todos los códigos y normas correspondientes, que incluyen los códigos y las normas de construcción específicos sobre protección contra incendios.
4. Es necesario suficiente aire para que se lleve a cabo una combustión y una extracción adecuadas de los gases a través del tubo de humos (chimenea) del equipo quemador de combustible, con el fin de evitar el contratiempo. Siga las directrices y las normas de seguridad del fabricante del equipo de calefacción, como las publicadas por la Asociación Nacional de Protección contra Incendios (National Fire Protection Association, NFPA), la Sociedad Americana de Ingenieros de Calefacción, Refrigeración y Aire Acondicionado (American Society for Heating, Refrigeration and Air Conditioning Engineers, ASHRAE) y las autoridades de los códigos locales.
5. Al cortar o perforar a través de la pared o del cielo raso, tenga cuidado de no dañar el cableado eléctrico ni otros servicios ocultos.
6. Los ventiladores con conductos siempre deben ventearse hacia el exterior.
7. Para reducir el riesgo de incendio, use solamente conductos metálicos.
8. No instale este producto con el interruptor de activación directamente detrás de un quemador o elemento. La distancia mínima entre el interruptor y el borde del quemador debe ser de 4 pulgadas (10.2 cm).
9. Cuando se opere este electrodoméstico nunca se debe usar ropa holgada o colgante. Este tipo de ropa se puede incendiar con los quemadores o elementos de la estufa.
10. No se deben dejar niños solos o desatendidos en el área en la que se usa este electrodoméstico.
11. Esta unidad debe estar conectada a tierra.

PARA REDUCIR EL RIESGO DE INCENDIO PROVOCADO POR GRASA PRESENTE EN LA ESTUFA:

- a) Nunca deje desatendidas las unidades de la superficie cuando estén en ajustes altos de calor. Los alimentos en ebullición provocan derrames grasosos y con humo que se pueden incendiar. Caliente el aceite lentamente en ajustes de calor bajo o medio.
- b) Siempre ENCIENDA la campana cuando cocine con calor alto o cuando cocine alimentos inflamables.
- c) Limpie frecuentemente los ventiladores. No permita la acumulación de grasa en el ventilador ni en el filtro.
- d) Use una cacerola del tamaño adecuado. Siempre use utensilios de cocina que sean apropiados para el tamaño del elemento de la superficie.

ADVERTENCIA

PARA REDUCIR EL RIESGO DE LESIONES A LAS PERSONAS EN CASO DE UN INCENDIO PRODUCIDO POR GRASA EN UNA ESTUFA, OBSERVE LO SIGUIENTE^a:

1. APAGUE LAS LLAMAS con una tapa de ajuste exacto, una charola para galletas o una bandeja de metal, y después apague el quemador. PROCEDA CON CUIDADO PARA EVITAR QUEMADURAS. Si las llamas no se apagan inmediatamente, EVACUE EL ÁREA Y LLAME A LOS BOMBEROS.
2. NUNCA LEVANTE UNA CACEROLA INCENDIADA porque podría ocasionarse quemaduras.
3. NO USE AGUA, incluidos trapos o toallas de cocina mojados; puede producirse una explosión violenta de vapor.
4. Use un extintor SOLO si:
 - A. Sabe que tiene un extintor clase ABC, y ya sabe cómo usarlo.
 - B. El incendio es pequeño y está confinado al área en la que se inició.
 - C. Se está llamando al Departamento de Bomberos.
 - D. Puede combatir el incendio teniendo la espalda orientada hacia una salida.

^a Basado en "Kitchen Firesafety Tips" (Sugerencias para la seguridad contra incendios en la cocina) publicado por NFPA.

PRECAUCIÓN

1. Solo debe usarse en interiores.
2. Solo para usarse como medio de ventilación general. No debe usarse para la extracción de materiales o vapores peligrosos o explosivos.
3. Para evitar daños a los cojinetes del motor y rotores ruidosos o desbalanceados, mantenga la unidad de potencia protegida contra rociados de yeso, polvos de construcción, etc.
4. Limpie frecuentemente los filtros y las superficies que tengan grasa.
5. No repare ni reemplace ninguna pieza de este electrodoméstico a menos que así se recomiende específicamente en este manual. Todas las demás operaciones de servicio las debe realizar un técnico calificado.
6. Lea la etiqueta de especificaciones del producto para ver información y requisitos adicionales.
7. Para reducir el riesgo de incendio y descarga eléctrica, instale este ventilador únicamente con los modelos de ventilador de tiro descendente que se muestran a continuación. No se pueden utilizar otros modelos de ventiladores de tiro descendente. (Los ventiladores de tiro descendente se venden por separado).

Modelos DLI-E30ASX, DLI-E36ASX de Zephyr

INSTALADOR:
Conserve este manual para que lo use el inspector eléctrico y el propietario.

CONTENIDO

Se incluyen estas piezas con el ventilador de tiro descendente:

2 patas de montaje del ventilador *

Una bolsa de piezas que contiene:

- (4) tornillos de madera #10 x 0.50 *
- (4) soportes de montaje del ventilador
- (1) buje de alivio de esfuerzo
- (8) tornillos #10 x 0.38
- (8) tuercas #10

* Para usarse cuando el ventilador se monte directamente en la cubierta de tiro descendente. (Consulte el manual de instrucciones del tiro descendente).

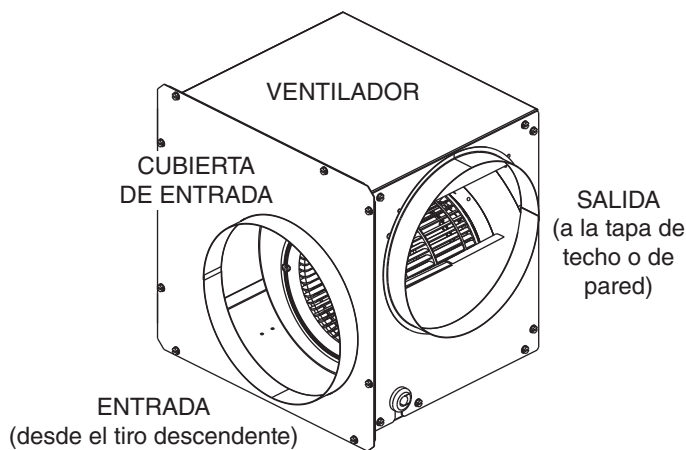
PLANEACIÓN DE LA INSTALACIÓN

Si desea montar el ventilador directamente en la cubierta del tiro descendente: Retire la cubierta de entrada (pegada con cinta en su lugar para el envío) y deséchela. Consulte las instrucciones de instalación en el manual del tiro descendente.

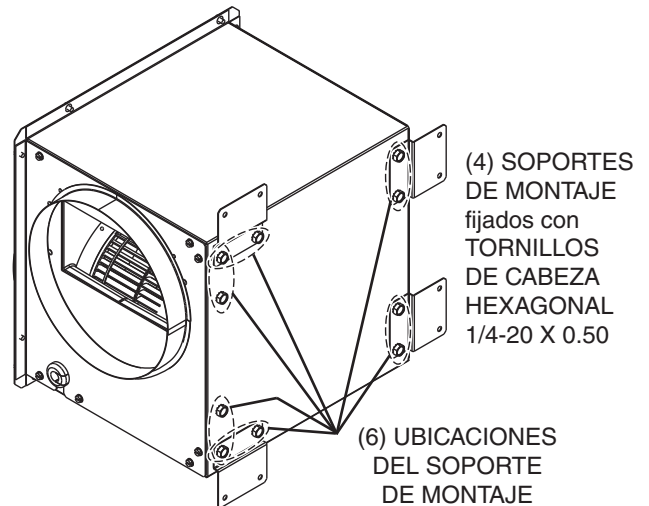
Si desea montar el ventilador en una ubicación remota (como la parte posterior del gabinete, al lado del gabinete o en las vigas del piso), siga las instrucciones a continuación.

INSTALACIÓN DEL VENTILADOR EN UNA UBICACIÓN REMOTA

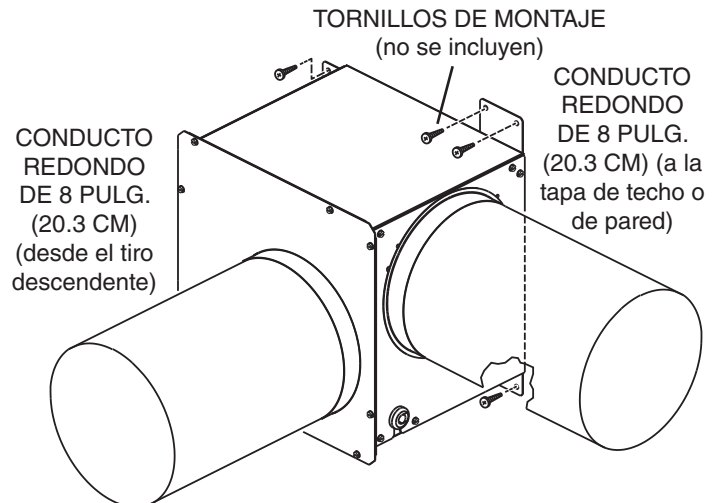
NOTA: EL VENTILADOR DEBE INSTALARSE ÚNICAMENTE DENTRO DE UN ÁREA DE 4 PIES (1.2 M) DEL PANEL ELÉCTRICO DEL TIRO DESCENDENTE. El panel eléctrico debe montarse directamente en la cubierta del tiro descendente o en una ubicación remota (siempre dentro de un área de 4 pies [1.2 m] del ventilador).



1. Coloque la cubierta de entrada sobre el disco del ventilador. Fije firmemente la cubierta de entrada al ventilador con 8 tornillos y 8 tuercas de la bolsa de piezas. Tome en cuenta que la cubierta de entrada está pegada con cinta para el envío. Puede quitar esta cinta.
2. Determine cómo estarán conectados los conductos de **ENTRADA** y **SALIDA** redondos de 8 pulg. (20.3 cm) al ventilador.



3. Retire los 1/4-20x0.50 tornillos de cabeza hexagonal necesarias y fije **4 SOPORTES DE MONTAJE** al ventilador - utilizando 4 de las **6 POSIBLES UBICACIONES DEL SOPORTE DE MONTAJE**.



4. Monte el ventilador en la parte posterior del gabinete, en la viga del piso o en una estructura adecuada (fabricada por el instalador) con los **TORNILLOS DE MONTAJE adecuados (no se incluyen)**.
5. Conecte el **CONDUCTO REDONDO DE 8 pulg. (20.3 cm)** desde la cubierta de tiro descendente al ventilador y desde la salida del ventilador a la tapa de techo o de pared.

Para obtener el mejor desempeño: Seleccione el sistema de conductos de la longitud más corta y un número mínimo de codos y transiciones. Revise el área de la instalación para asegurarse de que no haya interferencia con vigas del piso, montantes de la pared, cableado eléctrico o tuberías.

6. Utilice el buje de alivio de esfuerzo (provisto) para fijar el cableado del ventilador a la caja de cableado del panel eléctrico del tiro descendente y haga las conexiones pertinentes. (Consulte las instrucciones en el manual del tiro descendente).