



Single Handle Kitchen Faucet With Spray and Soap Dispenser

*Grifo de cocina de manija con rociador
con dispensador de jabón*

*Robinet de cuisine à simple poign é e avec
douchette de distributeur de savon*

Before Your Installation *Antes de Instalar Avant l'installation*

Check with the local plumbing code requirements before installation.

Antes de la instalación, consulte las exigencias del código local de plomería.

Vérifier les exigences du code de la plomberie qui s'applique avant de procéder à l'installation.

Check to make sure you have the following parts indicated below:

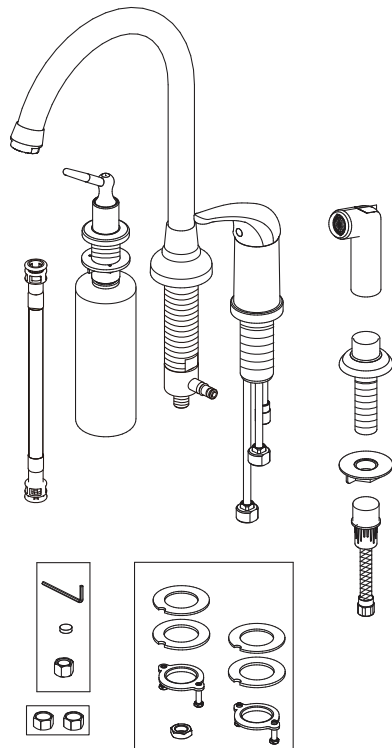
Verifique que tenga todas las partes indicadas:

Vérifier pour vous assurer que vous possédez les pièces au bas:

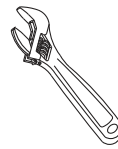


D409112

Shown/Mostrado/Illustré



Tools You Will Need *Herramientas Necesarias Outils dont vous aurez besoin*



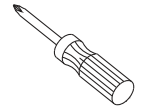
Adjustable wrench
Llave ajustable

Clé à molette



Pipe tape
Cinta selladora para rosca

Ruban pour tuyau



Phillips screwdriver
*Destornillador
cruciforme*

Tournevis phillips



Supply hoses with 1/2" coupling nuts to connect faucet to water supply valve
Mangueras de alimentación con tuercas de unión de 1/2 pulg. para conectar el grifo a la válvula de alimentación de agua
Tuyaux d'alimentation avec écrous de raccord de 1/2 po (1,27 cm) pour relier le robinet à la valve d'alimentation

Pub No. IM-Kit 1H/08-15

Need Help? Please call our toll-free Customer service line at **1-888-328-2383** or **WWW.DANZE.COM** for additional assistance or service.

Requiere asistencia? Favor llamar a nuestro servicio a clientes sin costo al **1-888-328-2383** o **WWW.DANZE.COM** para asistencia adicional o servicio.

Besoin d'aide? Veuillez communiquer avec notre service à la clientèle au numéro sans frais **1-888-328-2383** ou **WWW.DANZE.COM** pour obtenir du service ou de l'aide additionnels.

Faucet Installation Procedures / Instalación del Grifo / Procédures d'installation du robinet

Danze always recommends that plumbing products be installed by a licensed professional.

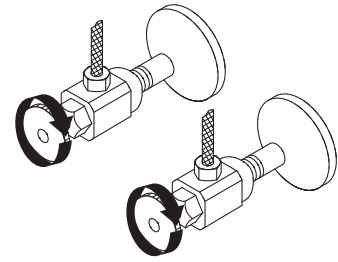
Danze aconseja siempre que sea un profesional autorizado quien instale los productos de plomería.

Danze recommande que les articles de plomberie soient toujours installés par un professionnel qualifié.

1. Shut off the main water supply before installation by turning the valves clockwise.

Antes de realizar la instalación, cierre el suministro principal de agua girando las válvulas en sentido horario.

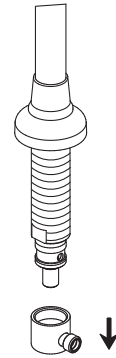
Fermez l'alimentation principale en eau avant l'installation en tournant les valves d'alimentation dans le sens horaire.



2. Remove the adaptor assembly from the spout shank.

Quite el conjunto del adaptador del vástago del vertedor.

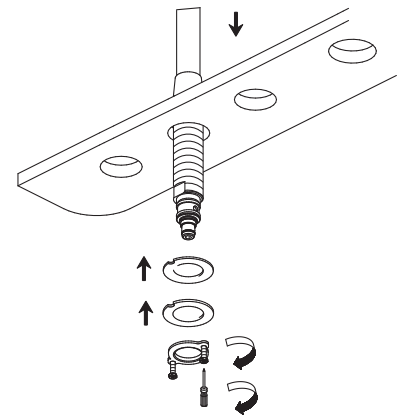
Enlever l'assemblage de l'adaptateur de la tige du bec.



3. Position the spout shank in the second hole of the sink. Secure with a rubber seal, metal washer, and tighten the spout shank with the lock nut.

Posicione el cuello de goma, la arandela de metal y la contratuerca de la rosca del cuello.

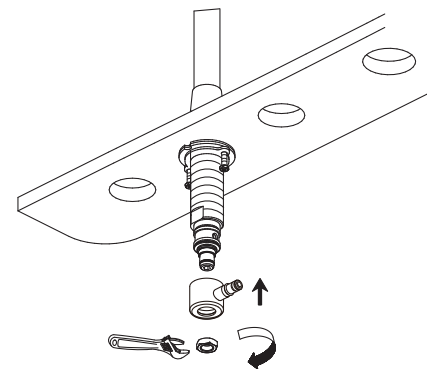
Placer le bec dans le deuxième orifice de l'évier. Fixer à l'aide de la rondelle étanche et de la rondelle de métal, puis serrer la tige du bec à l'aide de l'écrou de blocage.



4. Install the adaptor to the spout shank and secure with the nut to fix up.

Instale el adaptador en el vástago del vertedor y sujételo con la tuerca para instalarlo.

Installer l'adaptateur à la tige du bec et visser l'écrou solidement en place.

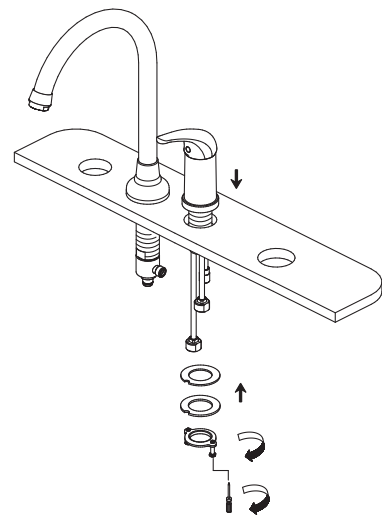


Maintenance Your new faucet is designed for years of trouble-free performance. Keep it looking new by cleaning it periodically with a soft cloth. Avoid abrasive cleaners, steel wool and harsh chemicals as these will dull the finish and void your warranty.

5. Place the body in the third hole of sink. From underneath the sink, replace the washer and lock nut.

Ponga el cuerpo en el tercer orificio del fregadero. Por debajo del fregadero, reemplace la arandela y la contratuerca.

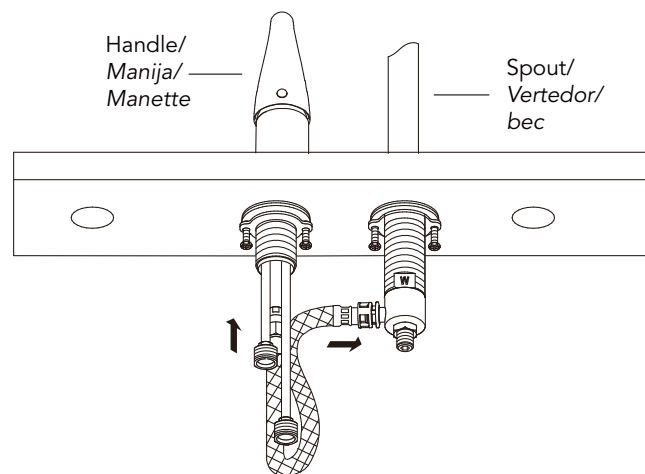
Mettre le corps dans le troisième orifice de l'évier. Replacer la rondelle et l'écrou de blocage à partir du dessous de l'évier.



6. Install the quick connect hoses between the side of the spout tube adapter and the valves. Push onto the fitting to lock. Pull down to check for secure connection.

Instale las mangueras de conexión rápida entre el lado del adaptador del tubo del vertedor y las válvulas. Empuje la conexión para que se bloquee, empújela hacia abajo para verificar que esté bien afianzada.

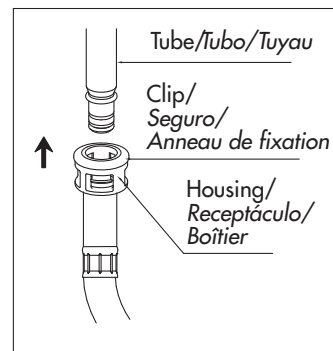
Relier le tuyau souple à raccords rapides à l'adaptateur de la tige du bec et au robinet. Pousser sur le raccord pour le verrouiller et tirer dessus pour vérifier qu'il est solidement fixé.



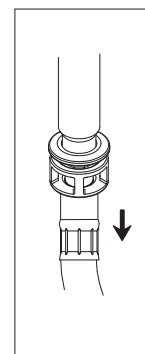
7. Install the quick connect hose assembly by following these simple steps:
 A. Push the quick connect housing firmly upwards onto the spout tube until a 'click' is heard.
 B. Pull down on the quick connect housing. If you cannot pull housing off, the quick connect is secure.

For future reference(C): Push up housing tight to clip. While holding assembly together, pull down the complete assembly to release from spout tube.

Refer to the following link to see video instructions on the proper installation: <http://www.danze.com/quick-connect/>



A



B

Instale el conjunto de la manguera de conexión rápida, para instalar los empalmes rápidos, siga estas indicaciones:

- A. *Empuje firmemente hacia arriba la conexión rápida en el tubo del vertedor*
 B. *Tire de la conexión rápida hacia abajo. Si no consigue sacarla, la conexión rápida está bien instalada.*

Para futuras consultas (C): Empuje la conexión rápida hacia arriba apretando el clip. Sujete el conjunto y tire hacia abajo para sacarlo del tubo del vertedor.

Si desea ver un video con instrucciones para una correcta instalación, visite: <http://www.danze.com/quick-connect/>

Mantenimiento Su grifo nuevo está diseñado para brindar años de servicio sin problemas. Mantenga su apariencia nueva limpiándolo periódicamente con un paño suave. Evite limpiadores abrasivos, estropajo de acero y químicos cáusticos porque deslustrarán el acabado y anularán la garantía.

Entretien Votre nouveau robinet est conçu pour fonctionner sans problème, des années durant. Le nettoyez périodiquement avec un chiffon doux pour qu'il conserve la même apparence qu'à l'état neuf. Éviter les nettoyants abrasifs, la laine d'acier et les produits chimiques forts puisqu'ils endommageront le fini et rendront votre garantie nulle.

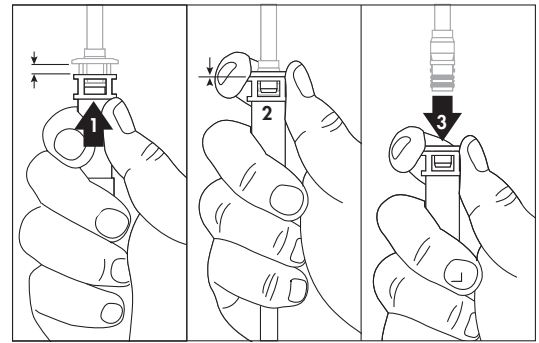
Installation des raccords rapides, pour installer les connecteurs rapides, suivre les étapes ci-dessous:

A. Enfoncer fermement le boîtier du connecteur rapide sur le tuyau du bec jusqu'à ce qu'un 'clac' se fasse entendre.

B. Tirer sur le boîtier du connecteur rapide pour vérifier qu'il est fixé

Pour référence future (C): Pousser le boîtier contre la fixation. Tenir le tout et le tirer vers le bas pour dégager les connecteurs du tuyau du bec.

Reportez-vous au lien suivant pour visionner une vidéo informative montrant l'installation appropriée des pièces :
<http://www.danze.com/quick-connect/>

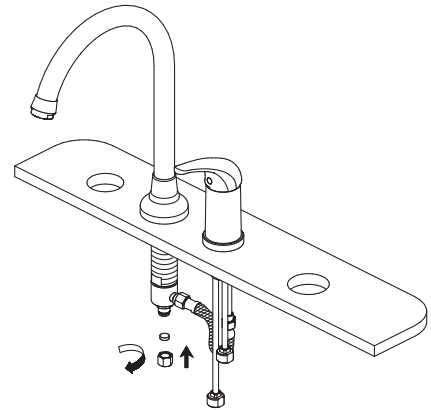


C

8. If you do not intend to install the vegetable spray hose to the faucet, install the plug at the bottom of the shank and go to step 12 directly.

Si no piensa instalar la manguera del rociador de vegetales en el grifo, coloque la tapa en el extremo inferior del vástago y continúe con el paso número 12.

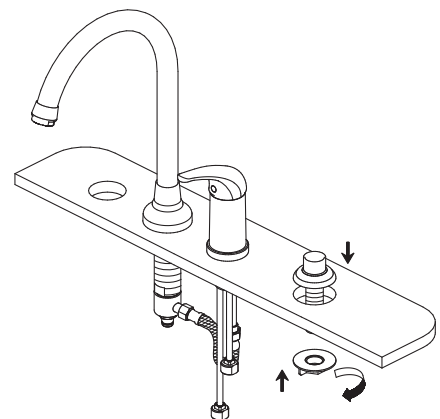
Si vous n'avez pas l'intention d'installer le boyau de douche sur le robinet, installer le bouchon au bas de la tige et passer directement à l'étape 12.



9. If you want to install the vegetable spray, insert the spray holder through fourth hole in the sink. Screw the lock nut in the shank.

Si desea instalar el rociador de verduras, introduzca el soporte del rociador por el cuarto agujero del fregadero. Enrosque la contratuerca en el vástago.

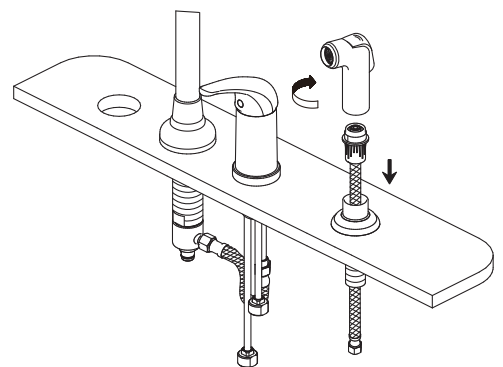
Pour installer la douche, insérer le support dans le quatrième trou de l'évier. Visser l'écrou de blocage sur la tige.



10. Insert the spray hose down through the hole in the spray holder. Screw the spray head onto the spray hose.

Ponga la manguera del rociador por el orificio del soporte del rociador. Atornille la cabeza del rociador a la manguera del rociador.

Insérer le boyau d'arroseur dans l'orifice du support d'arroseur en le dirigeant vers le bas. Visser la tête d'arroseur sur le boyau d'arroseur.



Need Help? Please call our toll-free Customer service line at **1-888-328-2383** or **WWW.DANZE.COM** for additional assistance or service.

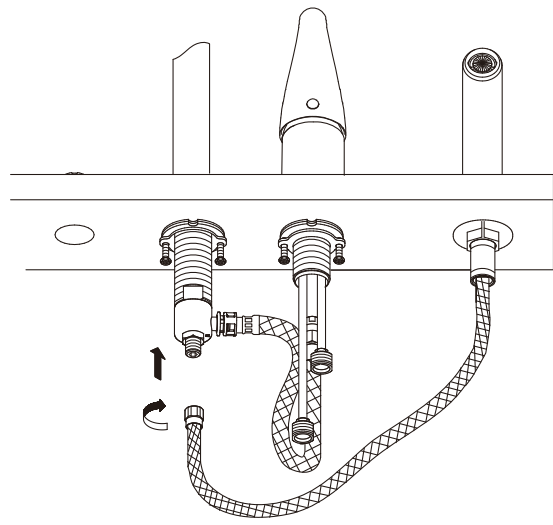
Requiere asistencia? Favor llamar a nuestro servicio a clientes sin costo al **1-888-328-2383** o **WWW.DANZE.COM** para asistencia adicional o servicio.

Besoin d'aide? Veuillez communiquer avec notre service à la clientèle au numéro sans frais **1-888-328-2383** ou **WWW.DANZE.COM** pour obtenir du service ou de l'aide additionnels.

- 11.** Attach the supply hoses to the adaptor of the spout shank.

Una la manguera de alimentación al adaptador del vástago del vertedor.

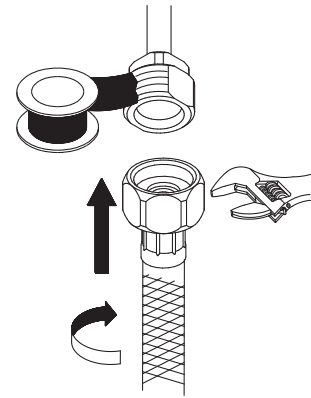
Fixer le tuyau d'alimentation à l'adaptateur de la tige du bec.



- 12.** Apply pipe tape. Attach the water supply hoses to the copper inlet tubes of the faucet. (Supply hoses are not included).

Aplique cinta selladora para tuberías. Coloque las mangueras de suministro de agua en los tubos de cobre de admisión del grifo. (Las mangueras de suministro no están incluidas).

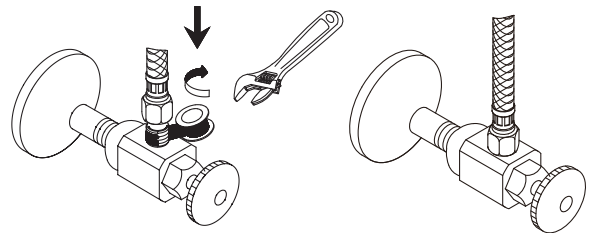
Appliquez du ruban pour tuyau. Fixez les flexibles d'alimentation en eau aux tuyaux d'entrée en cuivre du robinet. (Les flexibles d'alimentation ne sont pas compris).



- 13.** Apply pipe tape to the inlet port. Slip the coupling nut onto the inlet port and tighten with a wrench.

antes de realizar la instalación, cierre el suministro principal de agua girando las válvulas en sentido horario

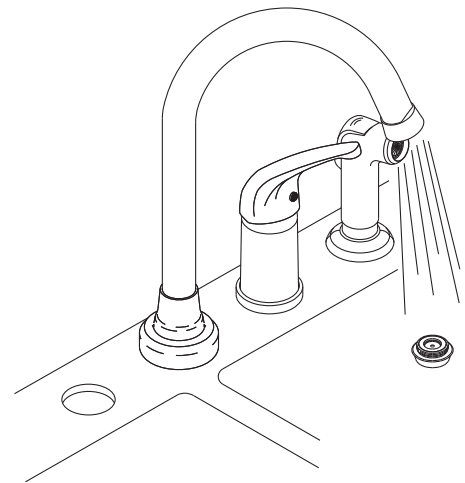
Appliquez du ruban pour tuyau à l'orifice d'entrée. Glissez l'écrou de raccordement sur l'orifice d'entrée et serrez-le à l'aide d'une clé.



- 14.** After installing the faucet, remove the aerator and turn on the water to remove any left over debris. Re-assemble the aerator.

Después de instalar el grifo, quite el aereador y abra el suministro del agua para remover cualquier desecho que haya quedado. Reensamble el aereador.

Lorsque l'installation du robinet est terminée, ôter le brise-jet et faire couler l'eau pour enlever tout débris pouvant se trouver à l'intérieur. Remettre le brise-jet en place.

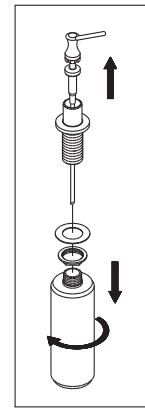


Maintenance Your new faucet is designed for years of trouble-free performance. Keep it looking new by cleaning it periodically with a soft cloth. Avoid abrasive cleaners, steel wool and harsh chemicals as these will dull the finish and void your warranty.

- 15.** Remove the chrome pump nozzle and plastic pump from soap dispenser assembly. Unscrew the bottle, lock nut and metal washer.

Levante el canuto de la bomba de cromo y bomba de plástico del dispensador de jabón. Desatornille la botella, la contratuerca y la arandela de metal.

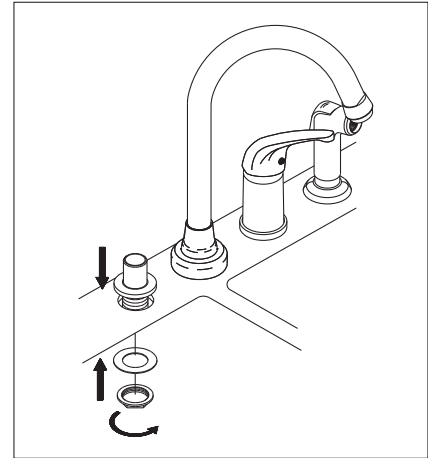
Enlever le bec chromé de pompe et la pompe de plastique du distributeur. évisser la bouteille, l'écrou de blocage et la rondelle de métal.



- 16.** Place the soap dispenser connector in the left hole of the sink from the top. Attach the metal washer and lock nut.

Ponga el conector del dispensador de jabón en el orificio izquierdo del fregadero por arriba. Aplique la arandela de metal y contratuerca.

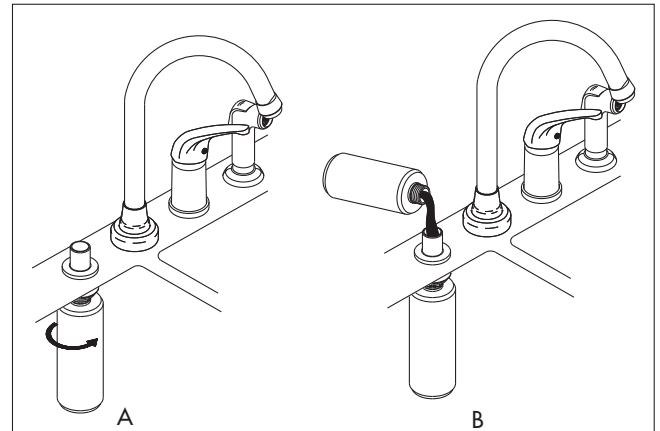
Placer le raccord du distributeur de savon dans l'orifice gauche de l'évier en passant par le dessus. Fixer la rondelle de métal et l'écrou de blocage.



- 17.** A. Insert the bottle and tighten with the lock nut.
B. Pour in liquid soap (or hand lotion).

*A. Introduzca la botella y apriete con la contratuerca.
B. Vierta el jabón líquido (o loción para manos).*

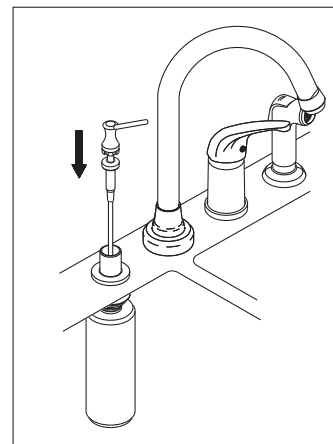
*A. Insérer la bouteille et serrer à l'aide de l'écrou de blocage.
B. Verser du savon liquide (ou de la lotion pour les mains) dans la bouteille.*



- 18.** Re-assemble the chrome pump nozzle and plastic pump onto the connector.

Regrese el canuto de la bomba de cromo y la bomba de plástico al conector.

Remettre le bec chromé de pompe et la pompe de plastique dans le raccord.



Mantenimiento Su grifo nuevo está diseñado para brindar años de servicio sin problemas. Mantenga su apariencia nueva limpiándolo periódicamente con un paño suave. Evite limpiadores abrasivos, estropajo de acero y químicos cáusticos porque deslustrarán el acabado y anularán la garantía.

Entretien Votre nouveau robinet est conçu pour fonctionner sans problème, des années durant. Le nettoyez périodiquement avec un chiffon doux pour qu'il conserve la même apparence qu'à l'état neuf. Éviter les nettoyants abrasifs, la laine d'acier et les produits chimiques forts puisqu'ils endommageront le fini et rendront votre garantie nulle.

Trouble-Shooting / Guía de Solucionar Problemas / Dépannage

If you've followed the instructions carefully and your faucet still does not work properly, take these corrective steps.

Si usted ha seguido las instrucciones cuidadosamente y su grifo todavía no funciona correctamente, sigue estos pasos correctivos.

Si vous avez suivi attentivement les instructions et que votre robinet ne fonctionne toujours pas correctement, apporter les correctifs suivants :

Problem/Problema/Problème	Cause/Causa/Cause	Action/Solución/Correctif
Leaks underneath handle.	Lock nut or trim cap have come loose. O-ring is dirty or damaged.	Tighten the lock nut or trim cap. Clean or replace o-ring.
<i>Goteo debajo de la manija.</i>	<i>Contratuerca o tapa ornamental se han suelto.</i>	<i>Apriete el contratuerca o tapa ornamental. Limpie ó reemplace el empaque circular.</i>
<i>Fuites sous la manette.</i>	<i>La écrou de blocage ou le capuchon de garniture est desserré. Le joint torique est sale ou endommagé.</i>	<i>Serrer la écrou de blocage ou le capuchon de garniture. Nettoyer ou remplacer le joint torique.</i>
Aerator leaks or has an inconsistent water flow pattern.	Aerator is dirty or misfitted.	Unscrew the aerator to check rubber packing or replace the aerator.
<i>El aireador gotea o el chorro de agua está irregular.</i>	<i>El aireador está sucio o mal puesto.</i>	<i>Destornille el aireador para chequear el empaque de caucho. Vuelva a instalar el aireador.</i>
<i>Le brise-jet fuit ou la diffusion des jets qui s'en écoulent n'est pas uniforme.</i>	<i>Le brise-jet est mal ajusté ou sale.</i>	<i>Dévisser le brise-jet pour vérifier le joint en caoutchouc. Réassembler le brise-jet</i>
Water will not shut off completely.	Dirty or worn out plastic washer in the cartridge .	Remove handle and cartridge to check if ceramic disk is damage permanently or dirty. Re-install cartridge.
<i>El agua no se cierra completamente.</i>	<i>La arandela de goma del cartucho está sucia o desgastada.</i>	<i>Quite la manija y el cartucho para revisar si el disco de cerámica está dañado o sucio. Reinstalé el cartucho.</i>
<i>L'eau ne cesse pas complètement de couler.</i>	<i>La rondelle de plastique de la cartouche est sale ou usée.</i>	<i>Enlever la manette et la cartouche pour vérifier si le disque de céramique est sale ou définitivement endommagé. Réinstaller la cartouche.</i>

Need Help? Please call our toll-free Customer service line at **1-888-328-2383** or **WWW.DANZE.COM** for additional assistance or service.

Requiere asistencia? Favor llamar a nuestro servicio a clientes sin costo al **1-888-328-2383** o **WWW.DANZE.COM** para asistencia adicional o servicio.

Besoin d'aide? Veuillez communiquer avec notre service à la clientèle au numéro sans frais **1-888-328-2383** ou **WWW.DANZE.COM** pour obtenir du service ou de l'aide additionnels.