



Single Handle Pull-Out Kitchen Faucet

Grifo de cocina extraíble de una manija

Robinet de cuisine à simple poignée avec douchette extractible

Before Your Installation *Antes de Instalar Avant l'installation*

Check with the local plumbing code requirements before installation.
Antes de la instalación, consulte las exigencias del código local de plomería.

Vérifier les exigences du code de la plomberie qui s'applique avant de procéder à l'installation.

Check to make sure you have the following parts indicated below:

Verifique que tenga todas las partes indicadas:

Vérifier pour vous assurer que vous possédez les pièces au bas:



D404058



D455121

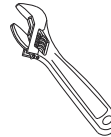
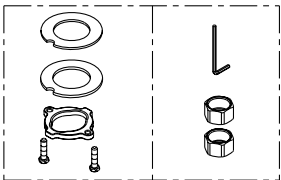
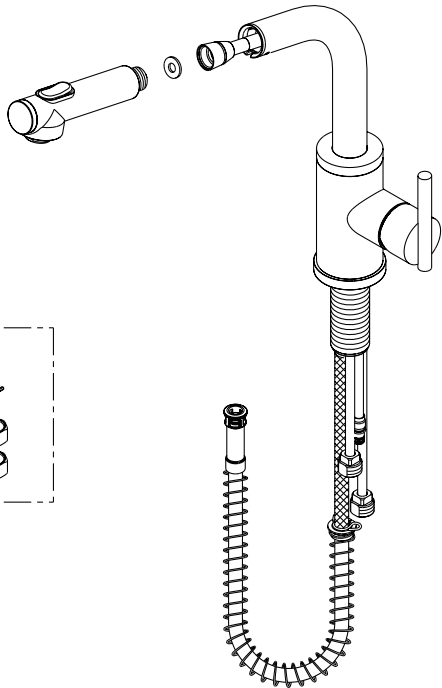


D455510



D457714

Tools You Will Need *Herramientas Necesarias Outils dont vous aurez besoin*



Adjustable Wrench

Llave ajustable

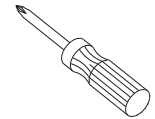
Clé à molette



Pipe Tape

Cinta selladora para rosca

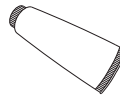
Ruban pour tuyau



Phillips Screwdriver

Destornillador cruciforme

Tournevis Phillips



Silicone Sealant

Sellador de silicona

Enduit d'étanchéité au silicone



Supply Hoses with 1/2" Coupling Nuts to Connect Faucet to Water Supply Valve
Mangueras o tubos de alimentación con tuercas de unión de 1/2 pulg. para conectar el grifo a la válvula de alimentación de agua
Tuyaux ou flexibles d'alimentation avec écrous de raccord de 1/2 po (1,27 cm) pour relier le robinet à la valve d'alimentation

Need Help? Please call our toll-free Customer service line at **1-888-328-2383** or **WWW.DANZE.COM** for additional assistance or service.

Requiere asistencia? Favor llamar a nuestro servicio a clientes sin costo al **1-888-328-2383** o **WWW.DANZE.COM** para asistencia adicional o servicio.

Besoin d'aide? Veuillez communiquer avec notre service à la clientèle au numéro sans frais **1-888-328-2383** ou **WWW.DANZE.COM** pour obtenir du service ou de l'aide additionnels.

Faucet Installation Procedures / Instalación del Grifo / Procédures d'installation du robinet

Danze recommends that plumbing products be installed by a licensed professional.

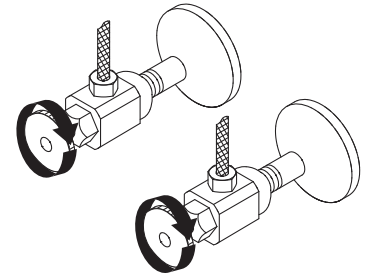
Danze aconseja que sea un profesional autorizado quien instale los productos de plomería.

Danze recommande que les articles de plomberie soient installés par un professionnel qualifié.

1. Shut off the main water supply before installation by turning the valves clockwise.

Antes de realizar la instalación, cierre el suministro principal de agua girando las válvulas en sentido horario

Fermez l'alimentation principale en eau avant l'installation en tournant les valves d'alimentation dans le sens horaire



2. Apply the silicone sealant around the bottom of the spout. Install the faucet body through the top of the sink.

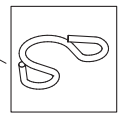
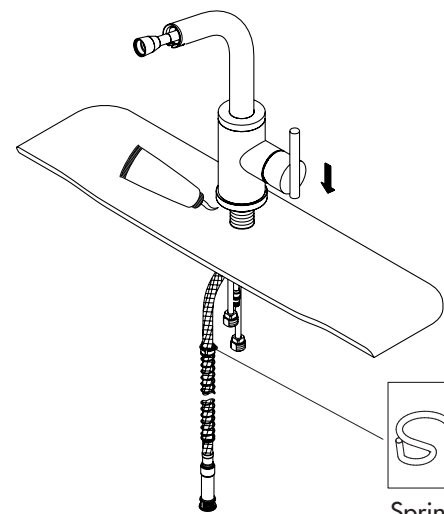
NOTE: Do not release the spring clip from the hose until after completing installation. The clip controls the spring so it will not interfere with the installation procedures.

Aplicar el sellador de silicona alrededor de la parte inferior de la boquilla. Instale el grifo por la parte superior del fregadero.

NOTA: No suelte la pinza sujetadora de la manguera hasta que haya terminado la instalación. La pinza sujeta el resorte e impide que estorbe las operaciones de instalación.

Appliquer l'agent d'étanchéité de silicone autour du fond de la goulotte. Installer le corps du robinet par le dessus de l'évier.

REMARQUE: Ne pas enlever la pince du tuyau avant que l'installation soit terminée. Le pince tient en place le ressort et ne nuira pas à l'installation.

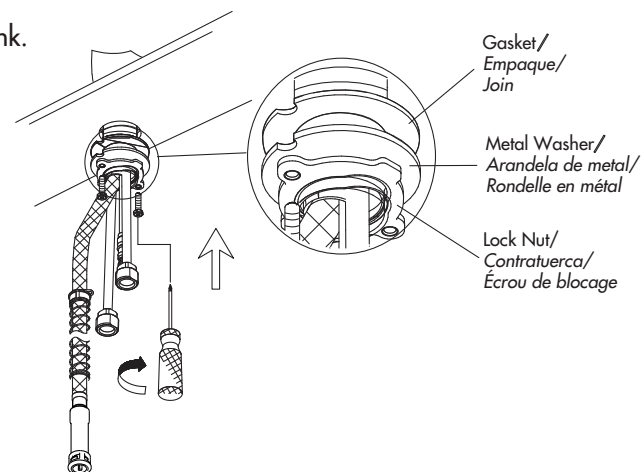


Spring Clip/
Pinza sujetadora/
Pince

3. From underneath the sink, install the mounting hardware onto the valve shank. Use the phillips screwdriver for final tightening after the body is aligned.

Instale las piezas de montaje en el vástago de la válvula por la parte de abajo del fregadero. Utilice un destornillador phillips para apretar al final, una vez que esté alineado el cuerpo.

Sous l'évier, installer le matériel de fixation sur la tige de robinet. Employer un tournevis Phillips pour effectuer le serrage final lorsque le corps est bien placé.



Gasket/
Empaque/
Join

Metal Washer/
Arandela de metal/
Rondelle en métal

Lock Nut/
Contratuercas/
Écrou de blocage

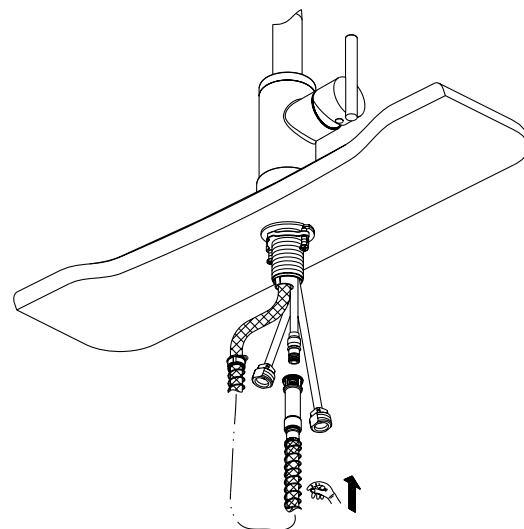
Maintenance Your new faucet is designed for years of trouble-free performance. Keep it looking new by cleaning it periodically with a soft cloth. Avoid abrasive cleaners, steel wool and harsh chemicals as these will dull the finish and void your warranty.

4. Install the quick connect hose assembly by following these simple steps:
- Push the quick connect housing firmly upwards onto the spout tube until a **'click'** is heard.
 - Pull down on the quick connect housing. If you cannot pull housing off, the quick connect is secure.

For future reference (C): Push up housing tight to clip. While holding assembly together, pull down the complete assembly to release from spout tube.

Note: Please make sure the spray hose does not intertwine with other pipes.

Refer to the following link to see video instructions on the proper installation: <http://www.danze.com/quick-connect/>



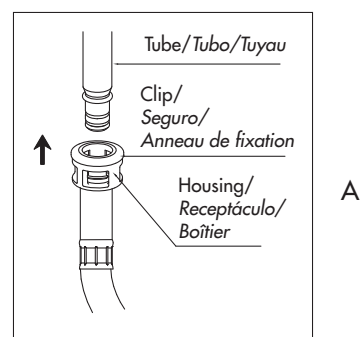
Instale el conjunto de la manguera de conexión rápida, para instalar los empalmes rápidos, siga estas indicaciones:

- Empuje firmemente hacia arriba la conexión rápida en el tubo del vertedor hasta que oiga un **'clizc'**.
- Tire de la conexión rápida hacia abajo. Si no consigue sacarla, la conexión rápida está bien instalada.

Para futuras consultas (C): Empuje la conexión rápida hacia arriba apretando el clip. Sujete el conjunto y tire hacia abajo para sacarlo del tubo del vertedor.

Nota: verifique que la manguera no se enrede con las demás tuberías.

Si desea ver un video con instrucciones para una correcta instalación, visite: <http://www.danze.com/quick-connect/>



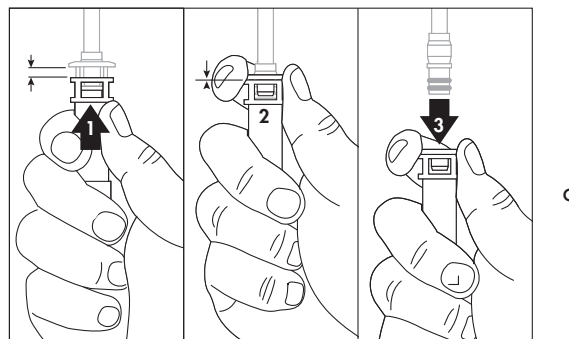
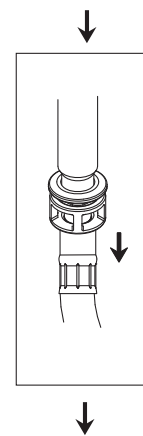
Installation des raccords rapides, pour installer les connecteurs rapides, suivre les étapes ci-dessous:

- Enfoncer fermement le boîtier du connecteur rapide sur le tuyau du bec jusqu'à ce qu'un **'clizc'** se fasse entendre.
- Tirer sur le boîtier du connecteur rapide pour vérifier qu'il est fixé solidement.

Pour référence future (C): Pousser le boîtier contre la fixation. Tenir le tout et le tirer vers le bas pour dégager les connecteurs du tuyau du bec.

Remarque : Assurez-vous que le flexible d'arrosoir ne s'entremêle pas avec d'autres tuyaux.

Reportez-vous au lien suivant pour visionner une vidéo informative montrant l'installation appropriée des pièces : <http://www.danze.com/quick-connect/>



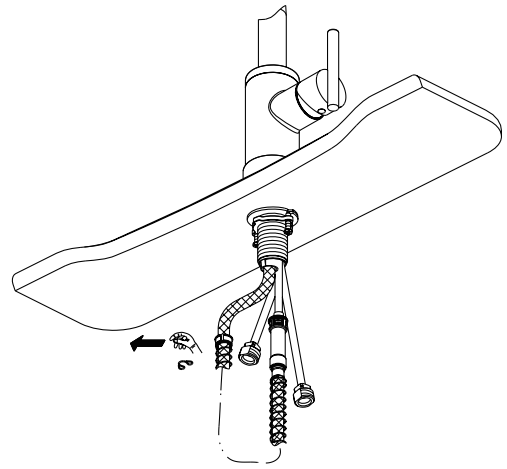
Mantenimiento Su grifo nuevo está diseñado para brindar años de servicio sin problemas. Mantenga su apariencia nueva limpiándolo periódicamente con un paño suave. Evite limpiadores abrasivos, estropajo de acero y químicos cáusticos porque deslustrarán el acabado y anularán la garantía.

Entretien Votre nouveau robinet est conçu pour fonctionner sans problème, des années durant. Le nettoyez périodiquement avec un chiffon doux pour qu'il conserve la même apparence qu'à l'état neuf. Éviter les nettoyants abrasifs, la laine d'acier et les produits chimiques forts puisqu'ils endommageront le fini et rendront votre garantie nulle.

5. Hold the spring and remove the spring clip holding the hose, allowing the spring to expand slowly into place.

Sujete el resorte y retire la pinza sujetadora de la manguera; deje que el resorte se extienda lentamente.

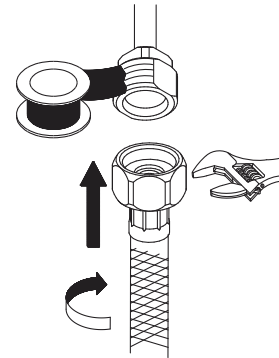
Tenir le ressort et enlever la pince de ressort fixée au boyau, permettant ainsi au ressort de s'étendre lentement sur toute



6. Apply pipe tape. Attach the water supply hoses to the copper inlet tubes of the faucet. (Supply hoses are not included).

Aplique cinta selladora para tuberías. Coloque las mangueras de suministro de agua en los tubos de cobre de admisión del grifo. (Las mangueras de suministro no están incluidas).

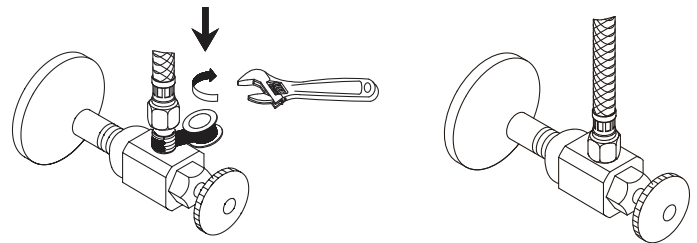
Appliquez du ruban pour tuyau. Fixez les flexibles d'alimentation en eau aux tuyaux d'entrée en cuivre du robinet. (Les flexibles d'alimentation ne sont pas compris.)



7. Apply pipe tape to the inlet port. Slip the coupling nut onto the inlet port and tighten with a wrench.

antes de realizar la instalación, cierre el suministro principal de agua girando las válvulas en sentido horario

Appliquez du ruban pour tuyau à l'orifice d'entrée. Glissez l'écrou de raccordement sur l'orifice d'entrée et serrez-le à l'aide d'une clé.



8. After installing the faucet, remove the spray head from the hose. Turn on hot and cold water and flush the faucet. After flushing, replace the spray head.

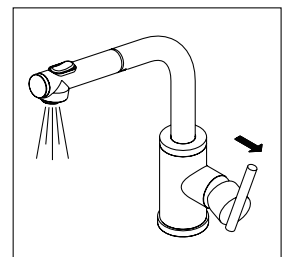
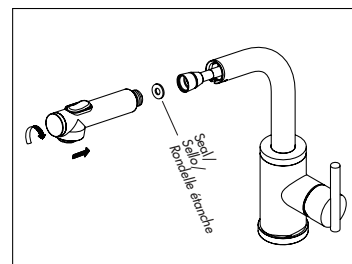
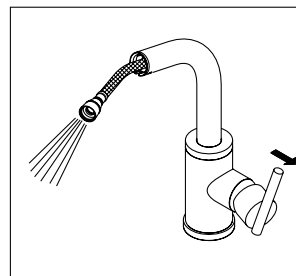
NOTE: Remember to install the seal before screwing the spray head on.

Una vez instalado el grifo, retire de la manguera la cabeza del rociador. Abra el agua caliente y el agua fría y enjuague el grifo. Cuando lo haya enjuagado, vuelva a colocar la cabeza del rociador en su sitio.

NOTA: No olvide instalar el sello antes de enroscar la cabeza del rociador.

Une fois le robinet installé, enlever la pomme de douche. Faire couler l'eau chaude et l'eau froide pour rincer les tuyaux. Remettre ensuite en place la pomme de douche.

REMARQUE: Se rappeler d'installer le joint avant de visser la pomme de douche.



Need Help? Please call our toll-free Customer service line at **1-888-328-2383** or **WWW.DANZE.COM** for additional assistance or service.

Requiere asistencia? Favor llamar a nuestro servicio a clientes sin costo al **1-888-328-2383** o **WWW.DANZE.COM** para asistencia adicional o servicio.

Besoin d'aide? Veuillez communiquer avec notre service à la clientèle au numéro sans frais **1-888-328-2383** ou **WWW.DANZE.COM** pour obtenir du service ou de l'aide additionnels.

Trouble-Shooting / Guía de Solucionar Problemas / Dépannage

If you've followed the instructions carefully and your faucet still does not work properly, take these corrective steps.

Si usted ha seguido las instrucciones cuidadosamente y su grifo todavía no funciona correctamente, sigue estos pasos correctivos

Si vous avez suivi attentivement les instructions et que votre robinet ne fonctionne toujours pas correctement, apporter les correctifs suivants.

Problem/Problema/Problème	Cause/Causa/Cause	Action/Solución/Correctif
Leaks underneath handle. <i>Goteo debajo de la manija.</i> <i>Fuites sous la manette.</i>	Lock nut or trim cap has come loose. <i>El contratuerca o tapa ornamental se han suelto.</i> <i>La écrou de blocage ou le capuchon de garniture est desserré.</i>	Tighten the lock nut or trim cap. <i>Apriete el contratuerca o tapa ornamental.</i> <i>Serrer la écrou de blocage ou le capuchon de garniture.</i>
Aerator leaks or has an inconsistent water flow pattern. <i>El aireador gotea o el chorro de agua está irregular.</i> <i>Le brise-jet fuit ou la diffusion des jets qui s'en écoulent n'est pas uniforme.</i>	Aerator is dirty or misfitted. <i>El aireador está sucio o mal puesto.</i> <i>Le brise-jet est mal ajusté ou sale.</i>	Unscrew the aerator to check rubber packing or replace the aerator. <i>Destornille el aireador para chequear el empaque de caucho. Vuelva a instalar el aireador.</i> <i>Dévisser le brise-jet pour vérifier le joint en caoutchouc. Réassembler le brise-jet</i>
Water will not shut off completely. <i>El agua no se cierra completamente.</i> <i>L'eau ne cesse pas complètement de couler.</i>	Dirty or worn out plastic washer in the cartridge. <i>La arandela de goma del cartucho está sucia o desgastada.</i> <i>La rondelle de plastique de la cartouche est sale ou usée.</i>	Remove handle and cartridge to check if ceramic disk is permanently damaged or dirty. Re-install cartridge. <i>Quite la manija y el cartucho para revisar si el disco de cerámica está dañado o sucio. Reinstalé el cartucho.</i> <i>Enlever la manette et la cartouche pour vérifier si le disque de céramique est sale ou définitivement endommagé. Réinstaller la cartouche.</i>

Maintenance Your new faucet is designed for years of trouble-free performance. Keep it looking new by cleaning it periodically with a soft cloth. Avoid abrasive cleaners, steel wool and harsh chemicals as these will dull the finish and void your warranty.