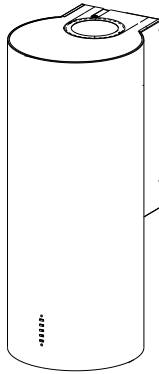




CYLINDRA

Wall Mount Rangehood

- Installation Instructions
- Use and Care Information



READ AND SAVE THESE INSTRUCTIONS

The Installer must leave these instructions with the homeowner. The homeowner must keep these instructions for future reference and for local electrical inspectors' use.

READ THESE INSTRUCTIONS BEFORE YOU START INSTALLING THIS RANGEHOOD

WARNING: - TO REDUCE THE RISK OF A RANGE TOP GREASE FIRE: a) Never leave surface units unattended at high settings. Boilovers cause smoking and greasy spillovers that may ignite. Heat oils slowly on low or medium setting. b) Always turn hood ON when cooking at high heat or when flambing food (i.e. Crepes Suzette, Cherries Jubilee, Peppercorn Beef Flambé). c) Clean ventilating fans frequently. Grease should not be allowed to accumulate on fan or filter. d) Use proper pan size. Always use cookware appropriate for the size of the surface element.

WARNING: - TO REDUCE THE RISK OF INJURY TO PERSONS IN THE EVENT OF A RANGE TOP GREASE FIRE, OBSERVE THE FOLLOWING: SMOTHER FLAMES with a close-fitting lid, cookie sheet, or metal tray, then turn off the burner. **BE CAREFUL TO PREVENT BURNS.** If the flames do not go out immediately **EVACUATE AND CALL THE FIRE DEPARTMENT. NEVER PICK UP A FLAMING PAN - You may be burned. DO NOT USE WATER,** including wet dishcloths or towels - a violent steam explosion will result. Use an extinguisher **ONLY** if: 1. You know you have a Class ABC extinguisher, and you already know how to operate it. 2. The fire is small and contained in the area where it started. 3. The fire department is being called. 4. You can fight the fire with your back to an exit.

ALL WALL AND FLOOR OPENINGS WHERE THE RANGEHOOD IS INSTALLED MUST BE SEALED.

This rangehood requires at least 24" of clearance between the bottom of the rangehood and the cooking surface or countertop. This minimum clearance may be higher depending on local building code. For example, for gas ranges, a minimum of 30" may be required. Overhead cabinets on both sides of this unit must be a minimum of 18" above the cooking surface or countertop. Consult the cooktop or range installation instructions given by the manufacturer before making any cutouts. **MOBILE HOME INSTALLATION** The installation of this rangehood must conform to the Manufactured Home Construction and Safety Standards, Title 24 CFR, Part 3280 (formerly Federal Standard for Mobile Home Construction and Safety, Title 24, HUD, Part 280). Four wire power supply must be used and the appliance wiring must be revised. See Electrical Requirements.

LISEZ BIEN CETTE FICHE AVANT D'INSTALLER LA HOTTE

AVERTISSEMENT - POUR MINIMISER LE RISQUE D'UN FEU DE GRAISSE SUR LA TABLE DE CUISSON : a) Ne jamais laisser un élément de la table de cuisson fonctionner sans surveillance à la puissance de chauffage maximale; un renversement/débordement de matière grasseuse pourrait provoquer une inflammation et le génération de fumée. Utiliser toujours une puissance de chauffage moyenne ou basse pour le chauffage d'huile. b) Veiller à toujours faire fonctionner le ventilateur de la hotte lors d'une cuisson avec une puissance de chauffage élevée ou lors de la cuisson d'un mets à flamber (i.e. Crepes Suzette, Cherries Jubilee, Peppercorn Beef Flambé). c) Nettoyer fréquemment les ventilateurs d'extraction. Veiller à ne pas laisser de la graisse s'accumuler sur les surfaces du ventilateur ou des filtres. d) Utiliser toujours un ustensile de taille appropriée. Utiliser toujours un ustensile de taille adapté à la taille de l'élément chauffant.

AVERTISSEMENT: - POUR PRÉVENIR LES BLESSURES EN CAS DE FEU SUIVRE LES RECOMMANDATIONS SUIVANTES: ÉTOUFFEZ LE FEU avec un couvercle métallique et fermez le brûleur. Si le feu ne s'éteint pas tout de suite, **QUITTEZ LES LIEUX ET APPELEZ LES POMPIERS. NE TOUCHEZ JAMAIS UNE CASSEROLE EN FLAMMES. N'UTILISÉZ JAMAIS DE L'EAU** ou un torchon mouillé pour éteindre le feu - ce qui pourrait causer une explosion de vapeur. N'utilisez un extincteur que si: 1. Vous avez un modèle ABC et vous connaissez bien son mode d'emploi. 2. Le feu est petit et peu répandu. 3. Les pompiers sont déjà prévenus. 4. Vous avez une sortie derrière vous.

TOUTE OUVERTURE DANS LE MUR OU LE PLANCHER À PROXIMITÉ DE LA HOTTE DOIT ÊTRE SCELLÉ

Gardez 24 po. de hauteur entre le bas de la hotte et la surface de cuisson. Cette hauteur minimum peut être plus haute suivant le code municipal. Par exemple, les cuisinières à gaz peuvent requérir 30 po. de hauteur. Les armoires au-dessus de chaque côté devront être au moins à 18 po. au-dessus de la surface de cuisson. Consultez la fiche technique avant de découper les armoires. L'installation de cette hotte doit être conforme aux Règlements de Manufactured Home Construction and Safety Standards, titre 24 CFR, Section 3280 (anciennement Federal Standard for Mobile Home Construction and Safety Standards, titre 24 CFR, Section 3280 (anciennement Federal Standard for Mobile Home Construction and Safety, titre 24, HUD, Section 280). Le branchement électrique se fait avec une raccordement à 4 fils. Consultez la fiche technique électrique.

VENTING REQUIREMENTS

Determine which venting method is best for your application. Ductwork can extend either through the wall or the roof.

The length of the ductwork and the number of elbows should be kept to a minimum to provide efficient performance. The size of the ductwork should be uniform. Do not install two elbows together. Use duct tape to seal all joints in the ductwork system. Use caulking to seal exterior wall or floor opening around the cap.

Flexible ductwork is not recommended. Flexible ductwork creates back pressure and air turbulence that greatly reduces performance.

Make sure there is proper clearance within the wall or floor for exhaust duct before making cutouts. Do not cut a joist or stud unless absolutely necessary. If a joist or stud must be cut, then a supporting frame must be constructed

FOR MORE SPECIFIC DUCTWORK INFORMATION, GO TO PAGE 4.

WARNING - To Reduce The Risk Of Fire, Use Only Metal Ductwork.

Cold Weather installations

An additional back draft damper should be installed outside to minimize backward cold air flow and a nonmetallic thermal break should be installed to minimize conduction of outside temperatures as part of the vent system. The damper should be on the cold air side of the thermal break. The break should be as close as possible to where the vent system enters the heated portion of the house.

WARNING

- Venting system **MUST** terminate outside the home.
- **DO NOT** terminate the ductwork in an attic or other enclosed space.
- **DO NOT** use 4" laundry-type wall caps.
- Flexible-type ductwork is not recommended.
- **DO NOT** obstruct the flow of combustion and ventilation air.
- Failure to follow venting requirements may result in a fire.

ELECTRICAL REQUIREMENTS

A 120 volt, 60 Hz AC-only electrical supply is required on a separate 15 amp fused circuit. A time-delay fuse or circuit breaker is recommended. The fuse must be sized per local codes in accordance with the electrical rating of this unit as specified on the serial/rating plate located inside the unit near the field wiring compartment. **THIS UNIT MUST BE CONNECTED WITH COPPER WIRE ONLY.** Wire sizes must conform to the requirements of the National Electrical Code, ANSI/NFPA 70 - latest edition, and all local codes and ordinances. Wire size and connections must conform with the rating of the appliance. Copies of the standard listed above may be obtained from:

National Fire Protection Association
Batterymarch Park
Quincy, Massachusetts 02269

For residential use only.

This appliance should be connected directly to the fused disconnect (or circuit breaker) through flexible, armored or nonmetallic sheathed copper cable. Allow some slack in the cable so the appliance can be moved if servicing is ever necessary. A UL Listed, 1/2" conduit connector must be provided at each end of the power supply cable (at the appliance and at the junction box).

When making the electrical connection, cut a 1 1/4" hole in the wall. A hole cut through wood must be sanded until smooth. A hole through metal must have a grommet.

WARNING - TO REDUCE THE RISK OF FIRE OR ELECTRIC SHOCK, do not use this fan with any solid-state speed control device.

WARNING - TO REDUCE THE RISK OF FIRE, ELECTRICAL SHOCK, OR INJURY TO PERSONS, OBSERVE THE FOLLOWING: Use this unit only in the manner intended by the manufacturer. If you have any questions, contact the manufacturer.

Before servicing or cleaning unit, switch power off at service panel and lock the service disconnecting means to prevent power from being switched on accidentally. When the service disconnecting means cannot be locked, securely fasten a prominent warning device, such as a tag, to the service panel.

CAUTION: For General Ventilating Use Only. Do Not Use To Exhaust Hazardous or Explosive Materials and Vapors.

WARNING - TO REDUCE THE RISK OF FIRE, ELECTRICAL SHOCK, OR INJURY TO PERSONS, OBSERVE THE FOLLOWING: Installation Work And Electrical Wiring Must Be Done By Qualified Person(s) In Accordance With All Applicable Codes And Standards, Including Fire-Rated Construction.

Sufficient air is needed for proper combustion and exhausting of gases through the flue (chimney) of fuel burning equipment to prevent backdrafting. Follow the heating equipment manufacturer's guideline and safety standards such as those published by the National Fire Protection Association (NFPA), and the American Society for Heating, Refrigeration and Air Conditioning Engineers (ASHRAE), and the local code authorities.

When cutting or drilling into wall or ceiling, do not damage electrical wiring and other hidden utilities.

Ducted fans must always be vented to the outdoors.

WARNING

- Electrical ground is required on this rangehood.
- If cold water pipe is interrupted by plastic, nonmetallic gaskets or other materials, **DO NOT** use for grounding.
- **DO NOT** ground to a gas pipe.
- **DO NOT** have a fuse in the neutral or grounding circuit. A fuse in the neutral or grounding circuit could result in electrical shock.
- Check with a qualified electrician if you are in doubt as to whether the rangehood is properly grounded.
- Failure to follow electrical requirements may result in a fire.

RÈGLEMENTS D'ÉVACUATION

Confirmer la sortie d'évacuation - soit par le mur, soit par le toit.

Utilisez une longueur de tuyauterie minimale avec les moindres de coudes pour la plus grande efficacité. Le diamètre de tuyauterie doit être uniforme. N'installez jamais 2 coudes ensemble. Scellez bien tous les joints avec un ruban adhésif métallique à l'intérieur et scellez bien le clapet extérieur avec du calfeutrage.

Utilisez un tuyau d'évacuation rigide lorsque possible. Un tuyau flexible égale deux fois plus qu'un tuyau rigide, ce qui réduit la puissance d'évacuation.

Veillez à ce que l'espace pour le tuyau soit ample - ainsi on n'aurait pas besoin de découper les supports de mur intérieur. Si ce découpage est nécessaire, veillez bien à ce qu'un renforcement soit mis en place.

RÈGLEMENTS D'ÉVACUATION ADDITIONNEL - PAGE 11

AVERTISSEMENT - Pour Ne Pas Risquer Un Feu, Utilisez Seulement Les Matériaux Métalliques.

Installations pour régions à climat froid

On devrait installer un clapet antireflux additionnel pour minimiser le reflux d'air froid, et incorporer un élément non métallique d'isolation thermique pour minimiser la conduction de chaleur par l'intermédiaire du conduit d'évacuation, de l'intérieur de la maison à l'extérieur. Le clapet antireflux doit être placé du côté air froid par rapport à l'élément d'isolation thermique. L'isolant thermique doit être aussi proche que possible de l'endroit où le système d'évacuation s'introduit dans la partie chauffée de la maison.

AVERTISSEMENT

- Le système d'évacuation DOIT sortir à l'extérieur.
- N'ÉVACUEZ PAS le conduit soit dans une mansarde soit dans un espace enfermé.
- N'UTILISEZ PAS un clapet de séchoir à 4 pouces.
- N'utilisez pas un conduit flexible.
- N'ENCOMBREZ PAS la circulation d'air.
- Faute de suivre cet avertissement pourrait occasionner un feu.

FICHE TECHNIQUE ÉLECTRIQUE

Le raccordement électrique doit se faire avec un circuit séparé de 15 ampères fusible à 120V, 60 Hz, courant alternatif. On recommande un coupe-circuit. La taille du fusible doit se conformer aux codes municipaux suivant la spécification électrique sur la plaque intérieure. Le diamètre du fil devra aussi se conformer aux règlements du code national électrique, ANSI/NFPA 70 - ainsi qu'aux règlements locaux et les spécifications de cet appareil. On peut obtenir ces informations chez:

l'Association Nationale de la Prévention du Feu
Batterymarch Park
Quincy, Massachusetts 02269

Raccordez cet appareil directement au coupe-circuit avec un fil flexible couvert en cuivre en laissant un peu de lâchement dans le fil pour permettre le déplacement de l'appareil. Veillez à ce

qu'un contact d'un demi-pouce (1/2 po.) soit installé à chaque bout de fil (soit à l'appareil ainsi qu'à la boîte à fusible).

Faites un trou de 1 1/4 po. dans le mur. S'il s'agit d'un trou en bois - sablez-le bien, tandis qu'un trou passant par le métal demande un bouche-trou.

AVERTISSEMENT - POUR RÉDUIRE LE RISQUE D'INCENDIE OU DE CHOC ÉLECTRIQUE, ne pas utiliser ce ventilateur en conjonction avec un dispositif de réglage de vitesse à semi-conducteurs.

AVERTISSEMENT – POUR MINIMISER LES RISQUES D'INCENDIE, CHOC ÉLECTRIQUE OU DOMMAGES CORPORELS, OBSERVER LES PRESCRIPTIONS SUIVANTES: Suivez les recommandations du fabricant et entre en communication avec lui pour toute information.

Fermez le courant avant tout entretien et veillez à ce qu'il reste fermé. Si on ne peut pas verrouiller le panneau du service électrique, affichez un avis de danger sur la porte.

AVIS: Pour L'évacuation Générale - Veillez à Ne Pas Evacuer Des Matériaux Ou Vapeurs Explosif.

AVERTISSEMENT – POUR MINIMISER LES RISQUES D'INCENDIE, CHOC ÉLECTRIQUE OU DOMMAGES CORPORELS, OBSERVER LES PRESCRIPTIONS SUIVANTES: L'installation Et Le Raccordement Electrique Doivent Se Faire Par Un Technicien Qualifié Selon Tous Les Codes Municipaux.

Afin d'obtenir un rendement maximal en ce qui a trait à la combustion ainsi qu'à l'évacuation des gaz par la conduite de cheminée, une bonne aération est nécessaire pour tous les appareils à combustion. Suivez les conseils et mesures de sécurité du fournisseur tels que ceux publiés par l'Association Nationale de la Sauvegarde contre l'Incendie et l'Association Américaine d'Ingénieurs de Chauffage, Frigorifaction et Air Climatisé ainsi que les codes municipaux.

En perçant un mur veillez à ne pas perforer un autre fil électrique.

Une ventilateur à évacuation extérieure doit être raccordée à l'extérieur.

AVERTISSEMENT

- Une prise à terre est nécessaire pour cette hotte.
- N'utilisez pas un tuyau à l'eau froide pour la mise à terre s'il est branché à un joint plastique, non-métallique ou autre.
- NE JOIGNEZ PAS la mise à terre à conduit de gaz.
- N'INSTALLEZ PAS un fusible dans le circuit de mise à terre - ce qui peut causer une secousse électrique.
- Vérifiez avec un électricien certifié à ce que la hotte soit bien mise à terre.
- Faute de suivre ces recommandations pourrait occasionner un feu.

Uniquement pour usage ménager.

TOOLS NEEDED FOR INSTALLATION

- Saber Saw or Jig Saw
- Drill
- 1 1/4" Wood Drill Bit
- Scissors
- Pliers
- Phillips Screwdriver
- Flat Blade Screwdriver
- Wire Stripper or Utility Knife
- Metal Snips
- Measuring Tape or Ruler
- Level
- Pencil
- Caulking Gun
- Duct Tape

PARTS SUPPLIED FOR INSTALLATION

- 1 Hardware Package
- 1 Literature Package

PARTS NEEDED FOR INSTALLATION

- 2 Conduit Connectors
- Power Supply Cable
- 1 Wall or Roof Cap
- All Metal Ductwork

OPTIONAL ACCESSORIES AVAILABLE

• **Glass Kit**
 20" deep by 36" wide glass "canopy" that mounts to the bottom of the Cylindra
 Part # GLSCYLN

• **Charcoal Filter Kit**
 For non-vented installations only
 * it is highly recommended that professional style cooking always be vented to the outside
 part #FILTER2

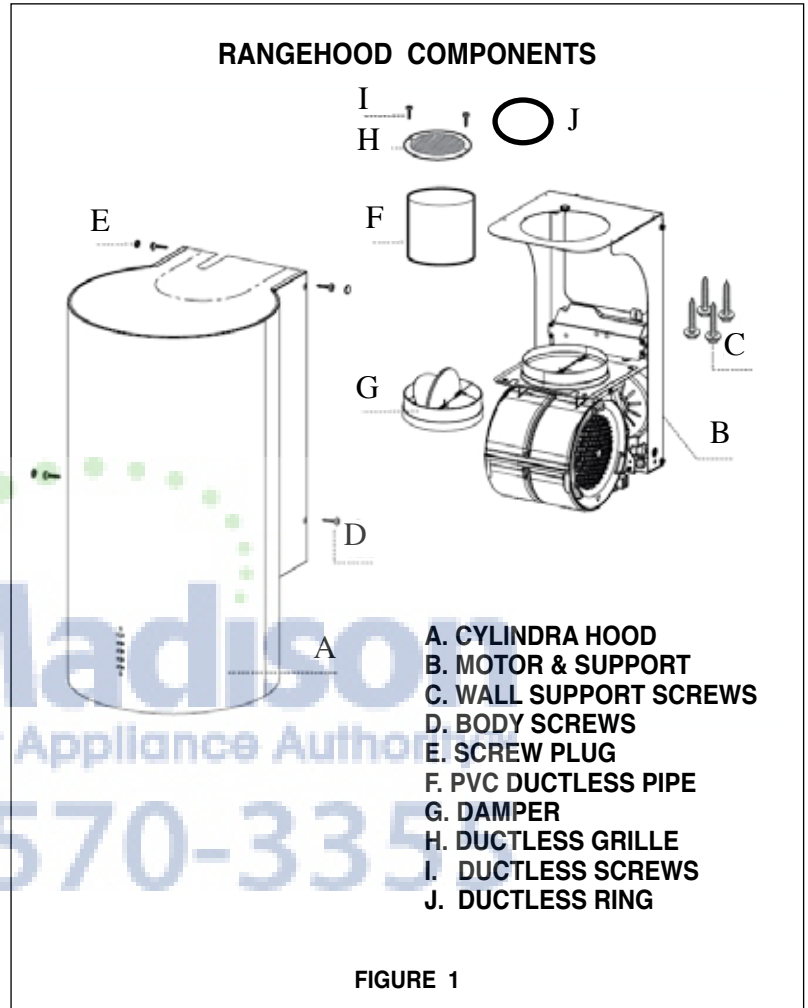
• **CFM reduction kit**
 For make up air environments, converts the Cfm of this hood to under 300 cfm
 part #CFMRED

• **Remote Control**
 Use a wireless remote to operate the rangehood
 part #REMCTRL

PLAN THE INSTALLATION

This rangehood can be installed as either ducted or ductless. When ducting outside, the blower can be vented through the wall or ceiling. To vent through a wall, a 90° elbow is used. When installed ductless, the rangehood vents out of the top of the chimney. Ductless installations require **Charcoal Filters**, available from your dealer.

WARNING! BEFORE MAKING ANY CUTS OR HOLES FOR INSTALLATION, DETERMINE WHICH VENTING METHOD WILL BE USED AND CAREFULLY CALCULATE ALL MEASUREMENTS.



CALCULATE THE DUCTRUN LENGTH

The ductrun should not exceed 35 equivalent feet if ducted with the required minimum of 6" round duct. Calculate the length of the ductwork by adding the equivalent feet in **FIGURE 2** for each piece of duct in the system. An example is given in **FIGURE 3**.

45° Elbow	3.0 feet
90° Elbow	5.0 feet
90° Flat Elbow	12.0 feet
Wall Cap	0.0 feet

FIGURE 2

9 Feet Straight Duct	9.0 feet
2 - 90° Elbows	10.0 feet
Wall Cap	0.0 feet
Total System	19.0 feet

FIGURE 3

For best results, use no more than three 90° elbows. Make sure that there is a minimum of 24" of straight duct between elbows if more than one is used. Do not install two elbows together. If you must elbow right away, do it as far away from the hood's exhaust opening as possible.

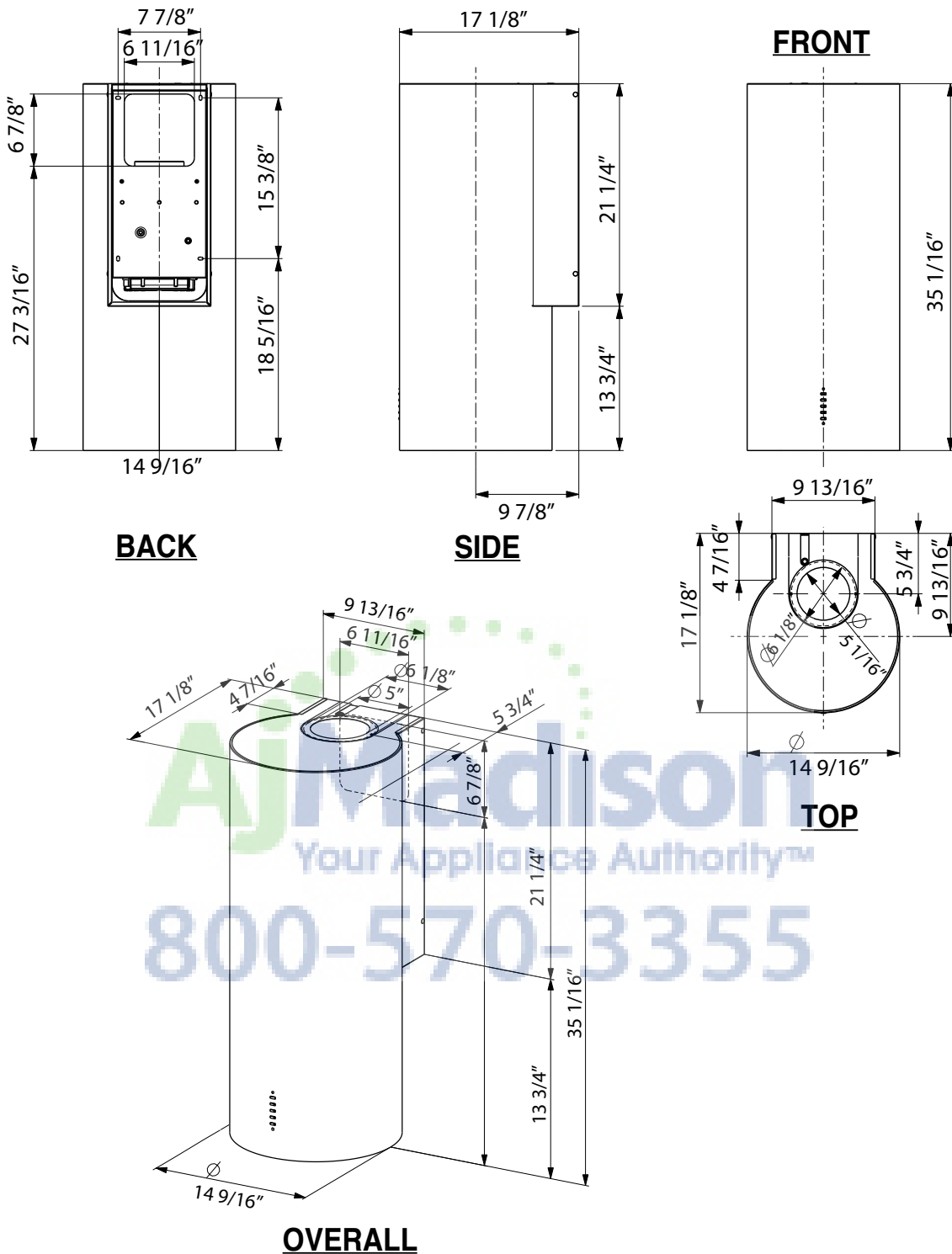
⚠ WARNING

PERSONAL INJURY HAZARD

Because of the weight and size of the rangehood canopy, two or more people are needed to move and safely install the rangehood canopy.

Failure to properly lift rangehood could result in damage to the product or personal injury.

PRODUCT DIMENSIONS



NOTE: The installation diagram in FIGURE 4 on the next page is used for the recommended installation height of 24" off the cooktop. For maximum installation heights of up to 30" off the cooktop, add onto the horizontal line of 42 5/16" in FIGURE 4. For example add 6", or 48 5/16" total, to install 30" off the cooktop.

NOTE: For 8" ceilings, the Cyindra should be installed at 24" off the cooktop and the hood is mounted at the ceiling. For higher ceilings, the Cyindra is mounted at 24 - 30" off the cooktop and is installed "floating" in the middle of the wall, not at the ceiling.

DUCTED INSTALLATIONS

NOTE: When installing the hood in the ductless version, leave at least 4" between the top of the hood and the ceiling for proper air circulation.

PREPARE THE WALL FOR ALL INSTALLATIONS

1. Disconnect and move freestanding range from cabinet opening to provide easier access to rear wall. Put a thick, protective covering over cooktop, set-in range or countertop to protect from damage or dirt.
2. Determine and clearly mark with a pencil the center line on the wall where the rangehood will be installed.
3. Draw a Horizontal line at a minimum of 42 5/16" above the Cooktop, see (FIGURE 4 for reference)
4. Drill 2 holes at 3 15/16" to the right and left of this line. Check that the two marks are level, before drilling.
5. Mark a reference point at 15 3/8" above the 42 5/16" line in step #3 and drill 2 holes 3 15/16" to the right and left of this line. Check that the two marks are level, before drilling.

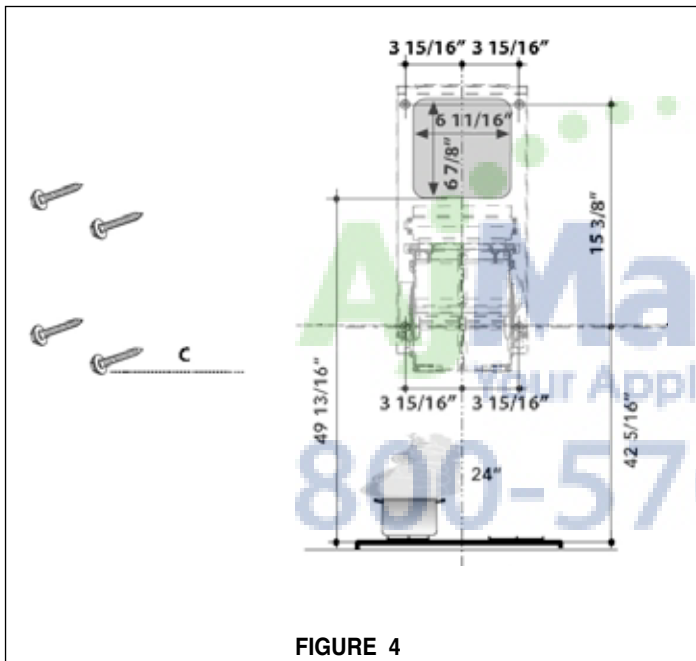


FIGURE 4

6. Attach the motor and wall support (B in FIGURE 5), using the 4 - (C) wall support screws.

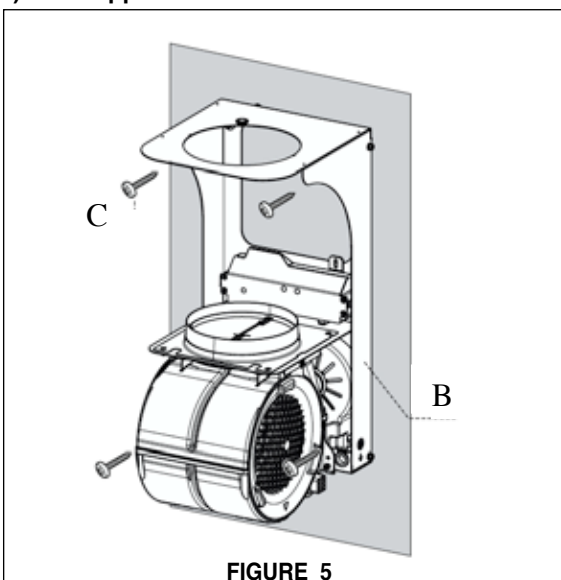


FIGURE 5

1. The Cyindra hood offers flexibility in ducting. See (FIGURE 6), using 6" rigid metal ducting, the hood can be ducted straight up or with an elbow to the back of the hood at the 6 7/8" tall x 6 11/16" wide opening next to the wall.

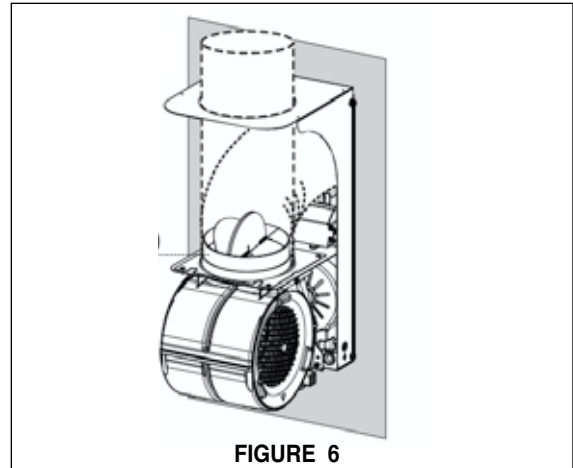


FIGURE 6

1. If ducting out of the top of the hood, carefully remove the pre cut metal piece at the top of the hood body (FIGURE 7).
2. Attach the Damper (G in FIGURE 1), connect rigid metal 6 inch round ducting to the damper and seal the duct with tape
3. For all ducting directions, using 4 screws (D in FIGURE 8), to attach the hood body to the support frame on the wall, cover screws with (E screw covers in FIGURE 8).



FIGURE 7

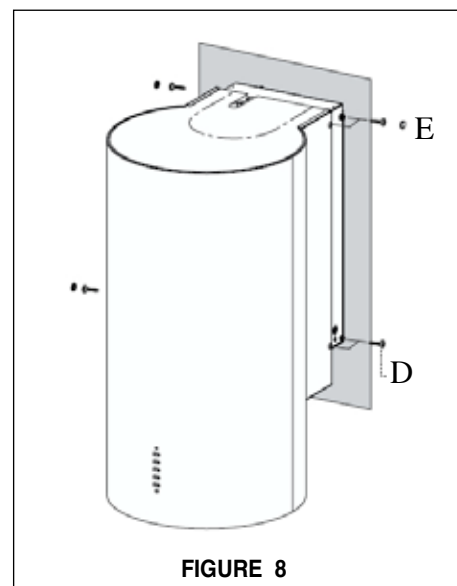


FIGURE 8

DUCTLESS INSTALLATIONS

1. Install provided PVC pipe directly on top of the motor, and seal with tape. **F in FIGURE 9.**
2. Remove the pre cut piece at the top of the hood body (**FIGURE 7**). Using 4 screws (**D in FIGURE 8**), to attach the hood body to the support frame on the wall, cover screws with (**E screw covers in FIGURE 8**).
3. Install the ductless grille and then the stainless ring above it with 2 screws (**H, I, J in FIGURE 10**).
4. Install the charcoal filters (sold separately) above the perimetric comfort panel and the grease filter, see (**FIGURE 11**) for installation. Remove the grease filter and position the charcoal filter with the pull tabs facing out and forward then snap into place. Place grease filter back into place.

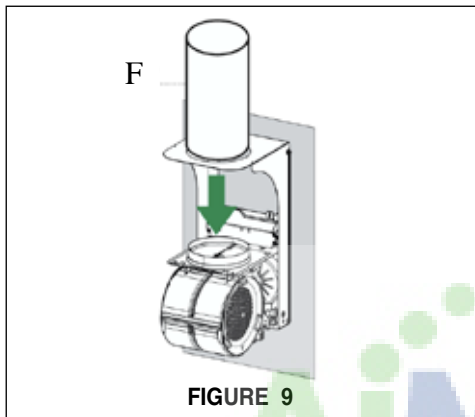


FIGURE 9

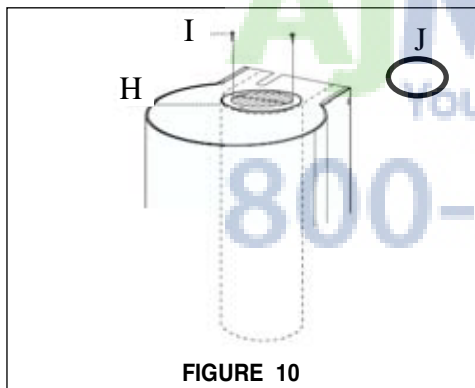


FIGURE 10

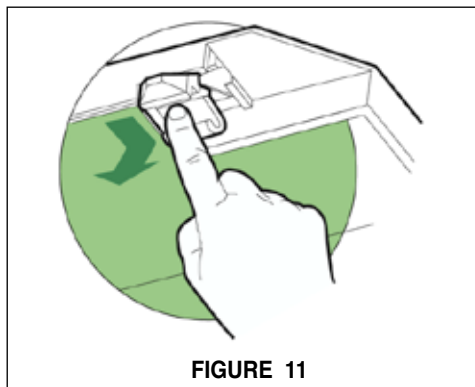


FIGURE 11

FOR ALL INSTALLATIONS

1. Install the SS comfort panel as in **FIGURE 14**, to the bottom of the hood. Slide the fixing pin to install the hinge into place and lock the panel into place by pushing the panel up into the slot.

2. Remove the cover from the Field Wiring Compartment with a phillips screwdriver. Feed the Power Supply Cable through the electrical knockout. (**See FIGURE 12**) Connect the Power Supply Cable to the rangehood cable. Attach the White lead of the power supply to the White lead of the rangehood with a twist-on type wire connector. Attach the Black lead of the power supply to the Black lead of the rangehood with a twist-on type wire connector. Attach the Power Supply Cable grounding lead to the green screw provided. Using the 4 holes provided screw the Field Wiring Compartment to the wall as dictated by your Power Supply Cable location (screws not provided). Replace the cover. Next connect the control and lighting wires inside the hood above the grease filters as seen in (**FIGURE 13**).

3. Turn the power supply on. Turn on blower and lights. If the rangehood does not operate, check that the circuit breaker is not tripped or the house fuse blown. If the unit still does not operate, disconnect the power supply and check that the wiring connections have been made properly.

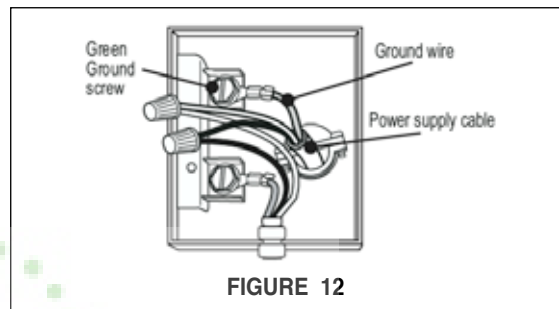


FIGURE 12



FIGURE 13

USE AND CARE

The inside area of the perimetric comfort panel can be cleaned using a damp cloth and is opened by gently pulling the panel down on the front side. The panel can be removed from the hood by sliding the fixing pin to the side, see (**FIGURE 14**).

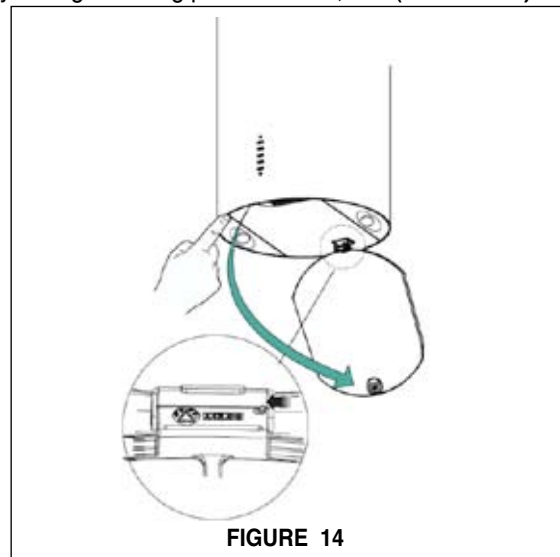
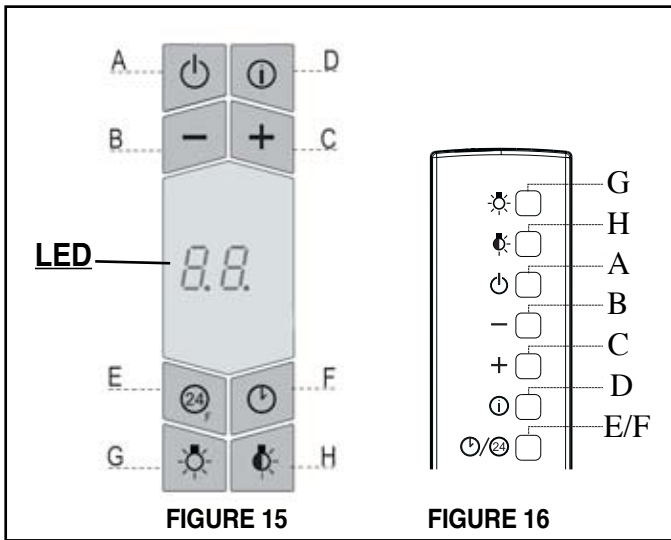


FIGURE 14

USE AND CARE - CONTROL BUTTON FUNCTIONS

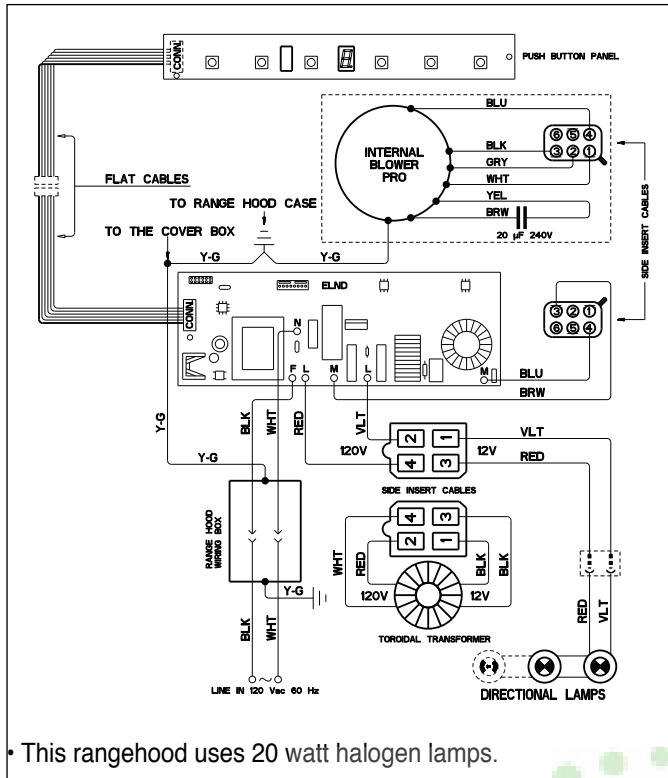


The hood can be operated from the control panel located on the front side of the hood or from the remote control, **purchased separately**.

FIGURE 15 is an illustration of the control panel and **FIGURE 16** is the remote control illustration. On the remote control key E and F are controlled with one button. Press the button once for function key "F" - 30 minute shut down". Hold for 2 seconds for function key "E" - 24 hr function.

Key	Function	Related LED Display Symbol
A	Switches the blower motor on and off at the last selected speed	The current speed is shown when the hood is turned on.
B	Decreases the vent speed.	
C	Increases the vent speed.	
D	By pressing this key the intensive boost function is activated from any previously selected speed. The intensive boost can be activated even when the motor is OFF. After ten minutes of intensive power, the hood switches back to the last selected speed. This function is recommended for cooking conditions where vapors and odors need to be eliminated immediately and quickly.	HI appears. The red dot on the right side flashes
E	By pressing this key the 24 hr - function is set which turns the hood on at 60 CFM for 10 minutes every hour with a noise level of just .5 sones. This setting can operate all day and night to refresh and clean your home . After 10 minutes every hour, the motor switches off automatically. Press the button again to turn off the 24 hour function. When the grease or charcoal filter saturation alarm is triggered it is possible to reset the alarm by pressing this key for 3 seconds. The indication is visible only when the motor is off.	Indicates the 24 hr - function . The red dot on the right side flashes and the motor is on. FF Indicates that the metal grease filter saturation alarm has been triggered, and the filters need to be washed. The alarm is triggered after 100 hours of operation See the next page for instructions on resetting the alarm EF Indicates that the charcoal filter saturation alarm has been triggered, and the filter has to be replaced; The charcoal filter is triggered after 200 hours of operation. See the next page for instructions on resetting the alarm
F	By pressing this key the 30 minute delay shutdown mode is activated which is used to eliminate any residual odor in the kitchen for 30 minutes. After 30 minutes the hood turns off. It can be turned on at any speed, and it is turned off by pressing the key again or by switching off the motor.	Indicates both the selected speed of the hood and the time left before the hood shutdown. The red dot on the right side flashes alternately displaying the speed and shutdown time.
G	Turns light on and off .	
H	Turns the night / comfort light on and off.	

WIRING DIAGRAM



USE AND CARE CONTINUED

This rangehood system is designed to remove smoke, cooking vapors and odors from the cooktop area.

For Best Results

Start the rangehood several minutes before cooking to develop proper airflow. Allow the unit to operate for several minutes after cooking is complete to clear all smoke and odors from the kitchen.

Grease Filter and Charcoal Filter Alarm Reset

When "FF" message appears on the LED screen, the metal grease filters need to be washed in the dishwasher (**SEE FIGURE 17** for removal instructions). To reset the metal grease filter alarm and the charcoal filter saturation alarm, turn off the motor and lights. Next, press and hold the 24 hour button "E" until the filter message disappears.

Charcoal Filter Information

The charcoal filters should be replaced (as indicated in FIGURE 7 on page 8) when the "EF" message appears on the LED screen or at least every 4 - 6 months depending on heavy usage. The alarm only comes on when the motor is turned on.

Charcoal Filter Alarm Activation

The filter alarm has to be activated in order to use with ductless installations which use charcoal filters. The alarm can be activated upon installation or at a later time. To activate or deactivate the alarm turn off the motor and lights, and disconnect the hood from the power source. Press and hold the "B" button while reconnecting the power source. Two rotating rectangles will then show on the LED screen and within 3 seconds press and hold the "B" button again, the LED screen shows a confirmation of the chosen setting below:
 "EF" flashes twice - Charcoal filter saturation alarm ENABLED
 "EF" flashes once - Charcoal filter saturation alarm DISABLED
 Repeat the process if you want to change the chosen setting, ie if the filter alarm is disabled, repeat the above paragraph to enable. Once finished with the activation / de-activation, again unplug and plug in the power source to return to normal hood function.

Cleaning

The mesh grease filters should be cleaned frequently in hot detergent solution or washed in the dishwasher. Stainless steel cleaner should be used on stainless rangehoods. Abrasives and scouring agents can scratch stainless steel finishes and should not be used to clean finished surfaces.

Replacing the Lamps

Before attempting to replace the lamps, make sure that the light switch is turned off. Remove the 2 screws (as indicated in FIGURE 18) that hold the light support and gently pull the support down from the hood. Remove the lamp from the light support and replace with new lamp. Replace the light support and fix it into place with the 2 screws.

An alternative method to replace the lamps is to use a 1 1/4" suction cup (FIGURE 19). Attach the suction cup to the bulb and pull firmly down on the bulb and replace with a new lamp.

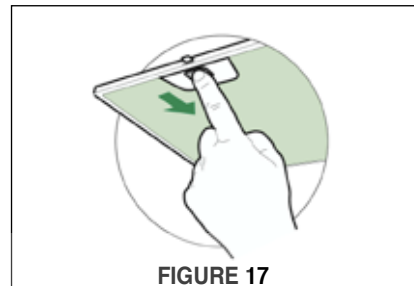


FIGURE 17

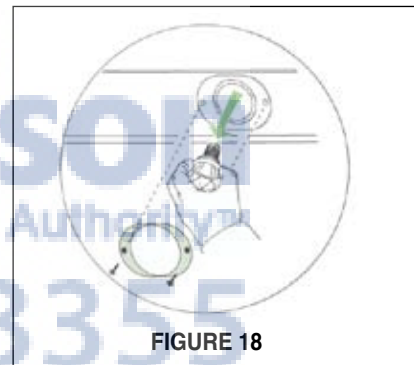


FIGURE 18

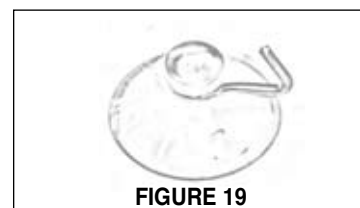


FIGURE 19

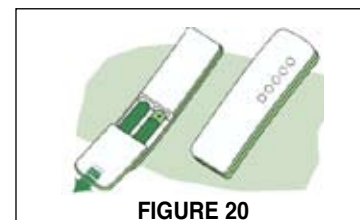


FIGURE 20

Remote Control

The rangehood can be controlled using the optional remote control which has the control layout (indicated in FIGURE 16 on the previous page). The remote uses alkaline AAA type batteries. To replace the batteries, remove the cover by removing the screw and sliding off the cover (as indicated in FIGURE 20). Do not place the remote control close to heat sources.

FABER WARRANTY & SERVICE (SAVE FOR YOUR RECORDS)

All Faber products are warranted against any defect in materials or workmanship for the original purchaser for a period of 1 year from the date of original purchase. This warranty covers labor and replacement parts. To obtain warranty service, contact the dealer from whom you purchased the rangehood, or the local Faber distributor. If you cannot identify a local Faber distributor, contact us at (508) 358-5353 for the name of a distributor in your area.

The Following is not covered by Faber's warranty:

1. Service calls to correct the installation of your range hood, to instruct you how to use your range hood, to replace or repair house fuses or to correct house wiring or plumbing.
2. Service calls to repair or replace range hood light bulbs, fuses or filters. Those consumable parts are excluded from warranty coverage.
3. Repairs when your range hood is used for other than normal, single-family household use.
4. Damage resulting from accident, alteration, misuse, abuse, fire, flood, acts of God, improper installation, installation not in accordance with electrical or plumbing codes, or use of products not approved by Faber.
5. Replacement parts or repair labor costs for units operated outside the United States or Canada, including any non-UL or C-UL approved Faber rangehoods.
6. Repairs to the hood resulting from unauthorized modifications made to the rangehood.
7. Expenses for travel and transportation for product service in remote locations and pickup and delivery charges. Faber range hoods should be serviced in the home.

800-570-3355

Record Your Information Below:

Serial #: _____

Date of Purchase: _____

OUTILS NÉCESSAIRES À L'INSTALLATION

- Scie sauteuse ou à découper
- Perceuse
- Mèche à bois 1 1/4 po
- Ciseaux
- Pincettes
- Tournevis Phillips
- Tournevis à lame plate
- Dénudeur de fil ou couteau tout usage
- Pince coupante à fil métallique
- Ruban à mesurer ou règle
- Niveau
- Crayon
- Outil à calfeutrage
- Ruban à conduit

PIÈCES FOURNIES POUR L'INSTALLATION

- 1 nécessaire de ferrures
- 1 nécessaire de documentation

PIÈCES NÉCESSAIRES POUR L'INSTALLATION

- 2 connecteurs de conduit
- Câble d'alimentation
- 1 capuchon de mur ou de toit
- Conduit en métal

ACCESSOIRES POUR L'INSTALLATION

• Kit en verre 20"

Profondément par 36" ; verrière en verre large qui monte au fond du Cylindra # GLSCYLN

• Filtre au Charbon

Pour installation sans conduit part # FILTER2

• Kit de réduction de CFM

Pour faites les environnements aériens, convertis le Cfm de ce hotte au #CFMRED au-dessous de de pièce de 300 cfm

• À télécommande

Utilisez un extérieur sans fil pour actionner le hotte pièce le #REMCTRL

PLAN DE L'INSTALLATION

Ce hotte peut être installé comme ou avec conduit ou avec conduit. En canalisant dehors, le ventilateur peut être exhalé par le mur ou le plafond. Pour exhale par un mur, un coude de 90° est employé. Une fois installé avec conduit, le hotte exhale hors du dessus de la cheminée. Les installations avec conduit exigent des filtres de charbon de bois, fournis par votre revendeur.

AVERTISSEMENT! AVANT DE FAIRE UNE COUPE OU DES TROUS POUR L'INSTALLATION, DÉTERMINER QUELLE MÉTHODE DE VENTILATION SERA UTILISÉE ET CALCULER LES MESURES DE FAÇON PRÉCISE.



CALCUL DE LONGUEUR DU CONDUIT

La longueur du conduit ne doit jamais excéder 35 pi s'il s'agit de conduit rond de 6 po. Calculer la longueur du conduit en ajoutant l'équivalent en pied de la FIGURE 2 pour chaque pièce du conduit du système. Un exemple est donné à la FIGURE 3.

Coude 45°	3,0 pi
Coude 90°	5,0 pi
Coude plat 90°	12,0 pi
Capuchon de mur	0,0 pi

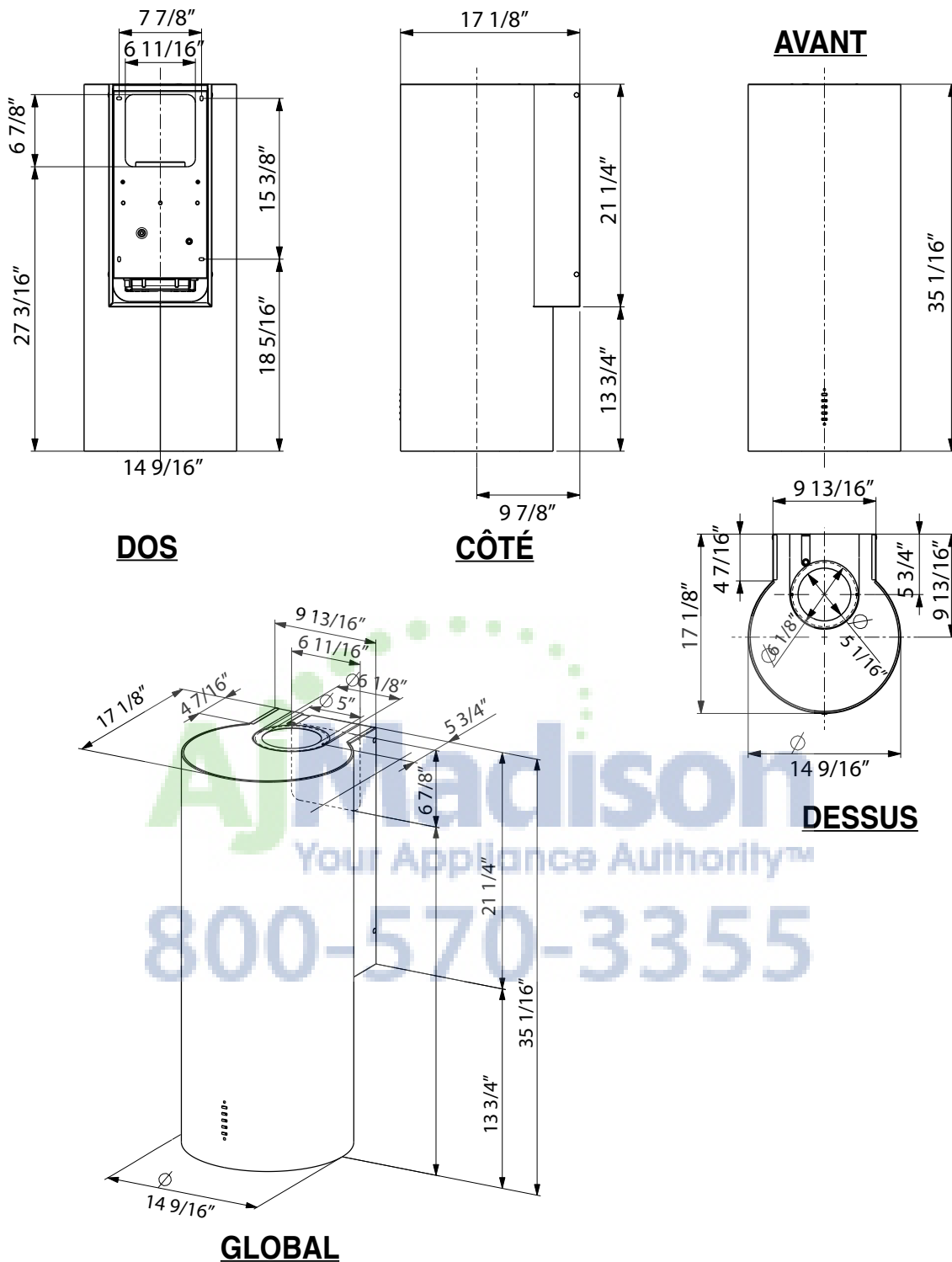
FIGURE 2

9 pi de conduit droit	9,0 pi
2 Coudes 90°	10,0 pi
Capuchon de mur	0,0 pi
Système total	19,0 pi

FIGURE 3

Pour de meilleurs résultats, ne pas utiliser plus de trois coudes de 90°. S'assurer qu'il y ait un minimum de 24 po de conduit droit entre les coudes si l'on utilise plus d'un coude. Ne pas installer deux coudes ensemble.

DIMENSIONS DE PRODUIT



NOTE : Le diagramme d'installation sur le SCHÉMA 4 sur la prochaine page est employé pour la taille recommandée d'installation de 24" ; outre du cooktop. Pour des hauteurs maximum d'installation de jusqu'à 30" ; outre du cooktop, ajoutez sur le trait horizontal de $42\frac{5}{16}$ " ; sur le SCHÉMA 4. ajoutez par exemple 6" ; , ou $48\frac{5}{16}$ " ; total, pour installer 30" ; outre du cooktop.

NOTE : Pour 8" ; des plafonds, le Cylindra devraient être installés à 24" ; outre du cooktop et du capot est monté au plafond. Pour des plafonds plus hauts, le Cylindra est monté à 24 - 30" ; outre du cooktop et est le " installé ; floating" ; au milieu du mur, pas au plafond.

NOTE : En installant le hotte dans la version avec conduit, laissez au moins 4" ; entre le dessus du hotte et le plafond pour la circulation d'air appropriée.

PRÉPAREZ LE MUR POUR TOUTES LES INSTALLATIONS

1. Démontez et déplacez la gamme libre de l'ouverture de coffret pour fournir un accès plus facile au mur arrière. Mettez un revêtement de protection épais et au-dessus de cooktop, placer dans la gamme ou la partie supérieure du comptoir pour se protéger contre les dommages ou la saleté.
2. Déterminez et identifiez clairement par un crayon la ligne centrale sur le mur où le hotte sera installé.
3. Tracez un trait horizontal à 42 5/16" au minimum ; au-dessus du Cooktop, voyez (le SCHÉMA 4 pour la référence)
4. Forez 2 trous à 3 15/16" vers le droit et à gauche de cette ligne. Vérifiez que les deux marks sont niveau, avant le forage.
5. Marquez un point de référence à 15 3/8" au-dessus des 42 5/16" ; rayez et forez 2 trous 3 15/16" vers le droit et à gauche de cette ligne. Vérifiez que les deux marks sont niveau, avant le forage.

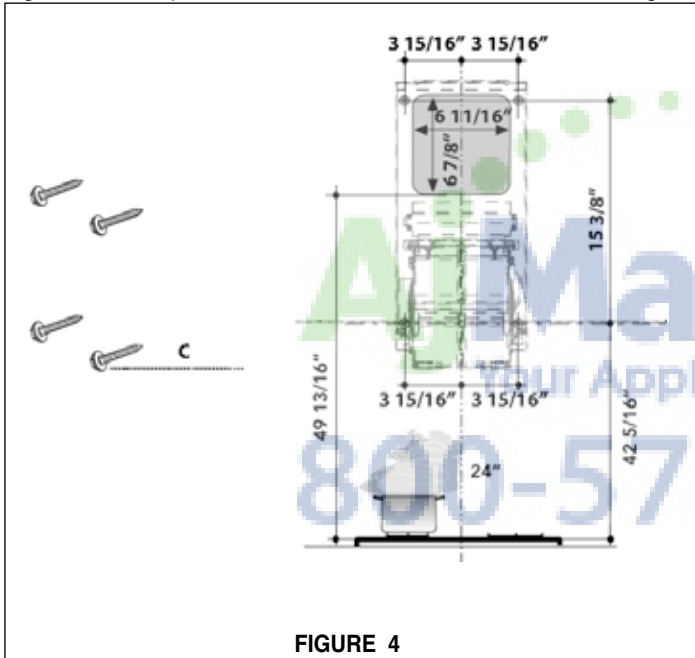


FIGURE 4

6. Attachez l'appui de moteur et de mur (B sur le SCHÉMA 5), utilisant les 4 - (c) des vis de soutien de mur.

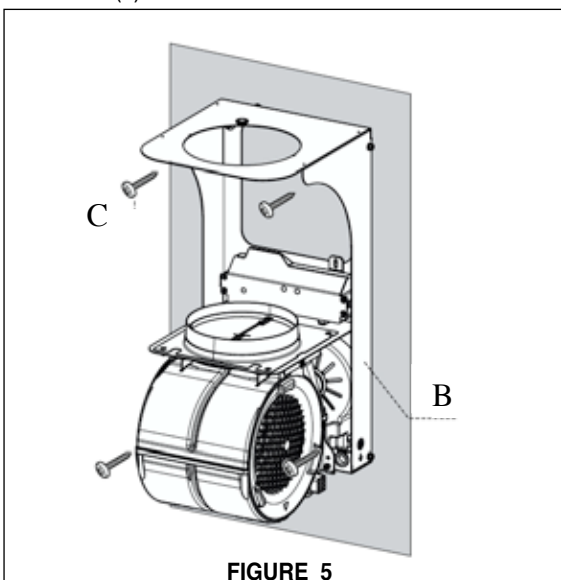


FIGURE 5

1. Le hotte de Cylindra offre la flexibilité dans la conduit. Voir le SCHÉMA 6, utilisant 6" ; la conduit rigide en métal, le hotte peut être conduit directement vers le haut ou avec d'un coude au dos du hotte aux 6 7/8" ; x grand 6 11/16" ; ouverture large vers le dessus du hotte.

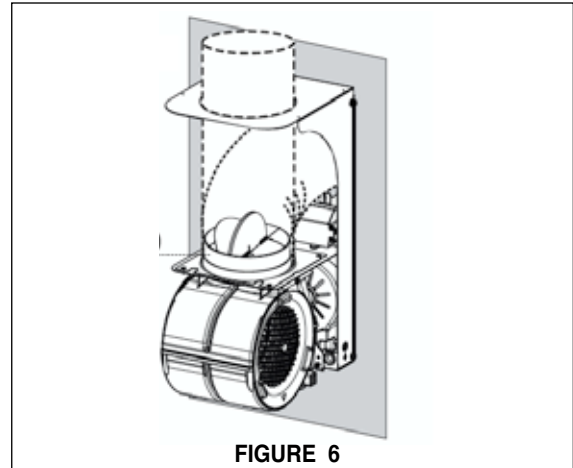


FIGURE 6

1. Si la conduit hors du dessus du hotte, enlèvent pré le morceau de coupe au dessus du corps de hotte (le SCHÉMA 7).
2. Pour toutes les directions de conduit, utilisant 4 vis (D sur le SCHÉMA 8), pour attacher le corps de hotte à l'armature de soutien sur le mur.
3. attachez l'amortisseur (G sur le SCHÉMA 1), reliez le métal rigide conduit ronde de 6 pouces à l'amortisseur et scellent la conduit avec la bande

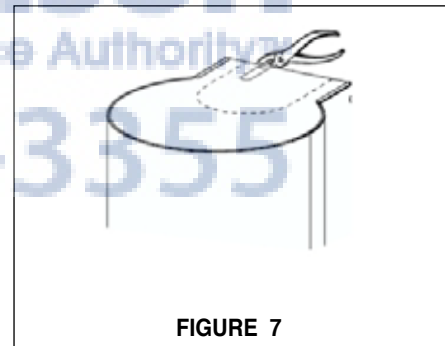


FIGURE 7

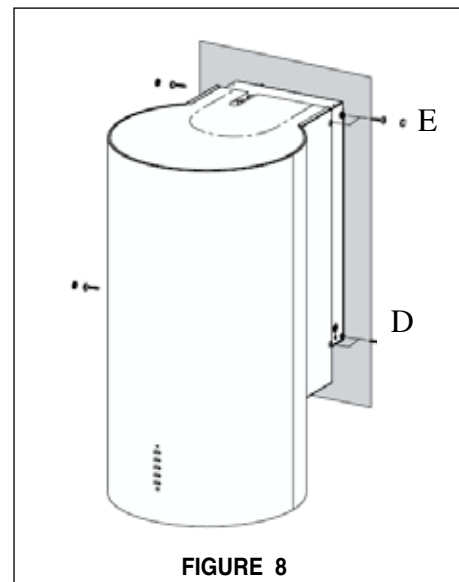
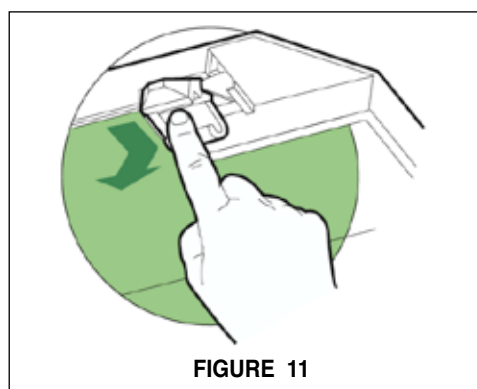
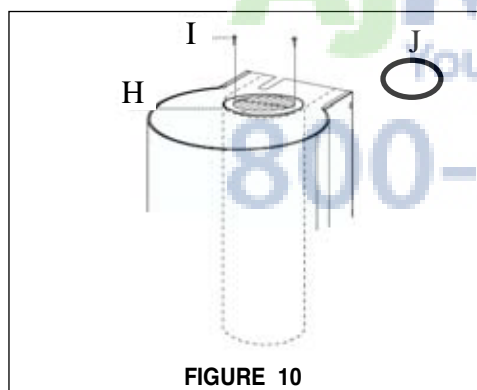
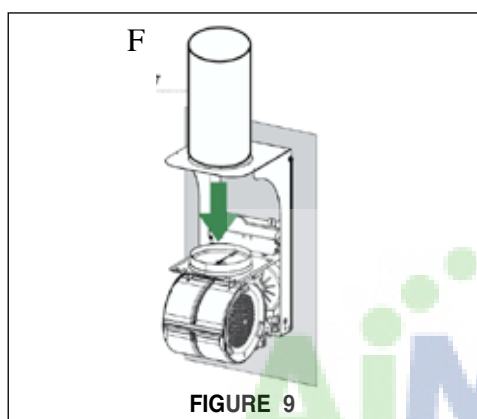


FIGURE 8

INSTALLATIONS SANS CONDUIT

1. Installez la pipe fournie F de PVC sur le SCHÉMA 9.
2. Enlevez pré le morceau de coupe au dessus du corps de hotte (Le SCHÉMA 7). Utilisant 4 vis (D sur le SCHÉMA 8), attachent le corps de hotte à l'armature de soutien sur le mur.
3. Installez le gril avec conduit avec 2 vis (& de H ; I sur le SCHÉMA 10).
4. Installez les filtres de charbon de bois (vendus séparément) au-dessus du panneau périmétral de confort et le filtre de graisse, voient (le SCHÉMA 11) pour l'installation. Abaissez le panneau de confort (le SCHÉMA 13), enlevez le filtre de graisse et placez le filtre de charbon de bois avec les étiquettes de traction faisant face dehors et expédiez alors la rupture dans l'endroit. Placez le filtre de graisse de nouveau dans l'endroit et fermez le panneau de confort.

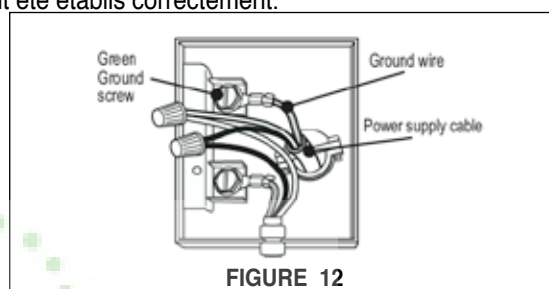


POUR TOUTES LES INSTALLATIONS

1. Installez le panneau de confort de solides solubles comme sur le SCHÉMA 14, sur le fond du capot. Glissez la goupille de fixation pour installer la charnière sur l'endroit et pour fermer à clef le panneau sur l'endroit en poussant le panneau vers le haut dans la fente.

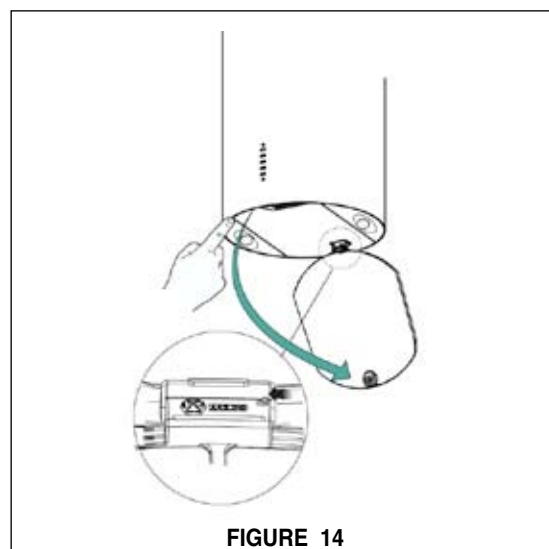
2. Enlevez la couverture du compartiment de câblage de champ avec un tournevis Phillips. Alimentez le câble d'alimentation d'énergie par le coup de grâce électrique. (Voir le SCHÉMA 12) relier le câble d'alimentation d'énergie au câble de rangehood. Attachez le fil blanc de l'alimentation d'énergie au fil blanc du rangehood avec a tordre-sur le type connecteur de fil. Attachez le graphite de l'alimentation d'énergie au graphite du rangehood avec a tordre-sur le type connecteur de fil. Attachez câble d'alimentation d'énergie câble de masse à la vis verte fournie. Remplacez la couverture. La prochaine attache le connecteur bleu et blanc rapièce à l'intérieur du capot au-dessus des filtres de graisse comme vu dedans (le SCHÉMA 13).

3. Allumez l'alimentation d'énergie. Allumez le ventilateur et les lumières. Si le rangehood ne fonctionne pas, vérifiez que le disjoncteur n'est pas déclenché ou le fusible de maison n'est pas soufflé. Si l'unité ne fonctionne toujours pas, déconnectez l'alimentation d'énergie et vérifiez que les rapports de câblage ont été établis correctement.

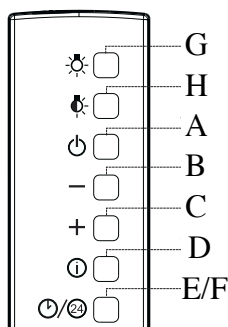
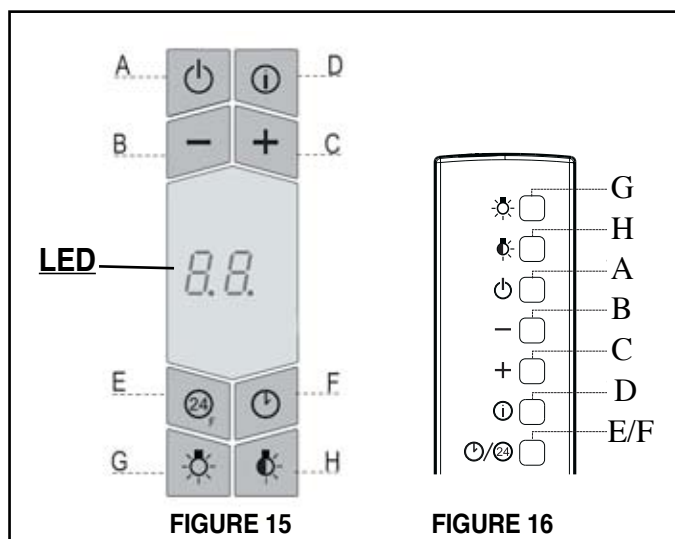


SOIN D'UTILISER-ET

Le secteur intérieur du panneau périmétral de confort peut être nettoyé utilisant un tissu humide et est ouvert en tirant doucement le panneau vers le bas sur He partie antérieure. Le panneau peut être enlevé du hotte en glissant la goupille de fixation au côté, voient (le SCHÉMA 14).



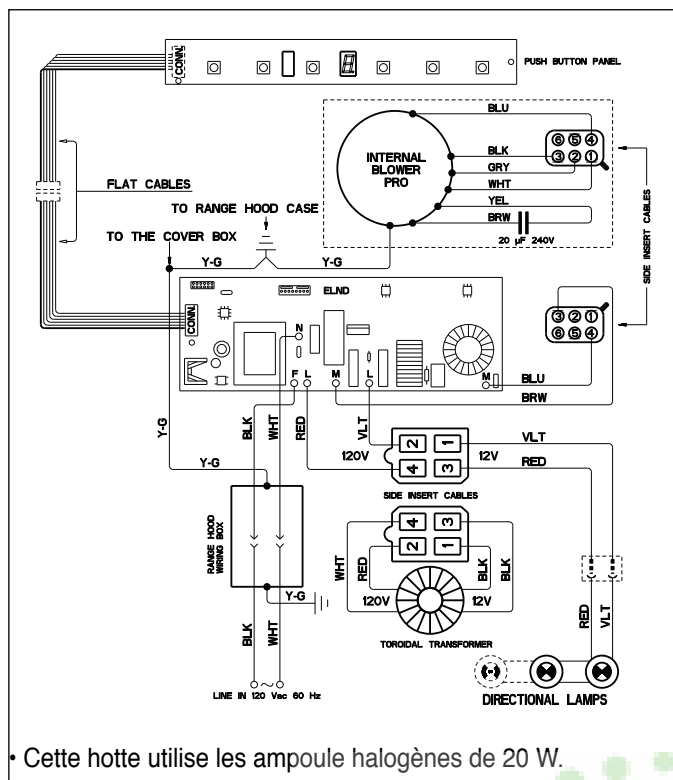
SOIN D'UTILISER-ET - COMMANDEZ LES FONCTIONS DE BOUTON



Le hotte peut être actionné à partir du panneau de commande plac sur la face frontale du hotte ou à partir de l'à télécommande, acheté séparément. Le SCHÉMA 15 est une illustration du panneau de commande et le SCHÉMA 16 est l'illustration à télécommande. Sur la clef à télécommande E et F sont commandés avec un bouton. Appuyez sur le bouton une fois pour le " de touche de fonction ; F" ; - la minute 30 a arrêté le " ; Tenez pendant 2 secondes pour le " de touche de fonction ; E" ; - 24 fonctions d'heure.

Clef	Fonction	Symbole relatif d'affichage à LED
A	Commute la turbine en marche et en arrêt à la dernière vitesse choisie	La vitesse courante est montrée quand le hotte est mis en marche.
B	Diminue la vitesse de passage.	
C	Augmente la vitesse de passage.	
D	Par le pressurage cette clef que les intensifs amplifient la fonction est activée de n'importe quelle vitesse précédemment choisie. La poussée intensive peut être activée même lorsque le moteur est éteint. Après dix minutes de puissance intensive, le hotte commute de nouveau à la dernière vitesse choisie. Cette fonction est recommandée pour des conditions de cuisson où des vapeurs et des odeurs doivent être éliminées immédiatement et rapidement.	"HI" apparaît. Le point rouge sur les flashes de côté droit
E	En appuyant sur cette touche les 24 heures - la fonction est placée qui met le hotte en marche à 60 CFM pendant 10 minutes chaque heure avec un niveau de bruit de juste .5 sones. Cet arrangement peut fonctionner toute la journée et nuit pour régénérer et nettoyer votre maison. Après 10 minutes chaque heure, le moteur commute au loin automatiquement. Appuyez sur le bouton encore pour arrêter les 24 fonctions d'heure. Quand l'alarme de saturation de filtre de graisse ou de charbon de bois est déclenchée il est possible de remettre à zéro l'alarme en appuyant sur cette touche pendant 3 secondes. L'indication est évidente seulement quand le moteur est éteint.	Indique les 24 heures - fonction. Le point rouge sur les flashes de côté droit et le moteur est allumé. FF Indique que le filtre de graisse en métal l'alarme de saturation a été déclenchée, et les filtres doivent être lavés. L'alarme est déclenchée après 100 heures d'opération. Voyez la prochaine page pour des instructions sur remettre à zéro l'alarme. EF Indique que l'alarme de saturation de filtre de charbon de bois a été déclenchée, et le filtre doit être remplacé ; le filtre de charbon de bois est déclenché après 200 heures d'opération. Voyez la prochaine page pour des instructions sur remettre à zéro l'alarme.
F	En appuyant sur cette touche on active le mode minute d'arrêt du retard 30 qui est employé pour éliminer n'importe quelle odeur résiduelle dans la cuisine pendant 30 minutes. Après 30 minutes le hotte s'éteint. Il peut être allumé à n'importe quelle vitesse, et il est arrêté en appuyant sur la touche encore ou par le changement outre du moteur.	Indique la vitesse choisie du hotte et le temps laissé avant l'arrêt de hotte. Le point rouge du côté droit clignote alternativement montrant la vitesse et le temps d'arrêt.
G	Tourne la lumière en marche et en arrêt.	
H	Tourne la lumière de nuit/confort marche-arrêt.	

DIAGRAMME DE CÂBLAGE



UTILISATION ET ENTRETIEN

Cette hotte est conçue pour enlever la fumée, les vapeurs de cuisson et les odeurs de la cuisine.

Pour de meilleurs résultats

Mettre la hotte en circuit avant de commencer la cuisson. Laisser l'appareil fonctionner quelques minutes après la cuisson pour éliminer la fumée et les odeurs de la cuisine.

Remise d'alarme de filtre de graisse et de filtre de charbon de bois

Quand " ; FF" ; le message apparaît sur l'écran de LED, le métal des filtres de graisse doivent être lavés dans le lave-vaisselle (VOIR LE SCHÉMA 17 pour des instructions de déplacement). Pour remettre à zéro l'alarme de filtre de graisse en métal et la saturation de filtre de charbon de bois alarmez, arrêtez le moteur et les lumières. Après, la presse et tiennent les 24 " de bouton d'heure ; E" ; jusqu'au filtre le message disparaît.

L'information de filtre de charbon de bois Les filtres de charbon de bois devraient être remplacés (comme indiqué sur le SCHÉMA 7 à la page 8) quand le " ; EF" ; le message apparaît l'écran de LED ou au moins tous les 4 - 6 mois selon l'utilisation lourde. l'alarme vient seulement sur quand le moteur est mis en marche.

Activation d'alarme de filtre de charbon de bois

L'alarme de filtre doit être activée afin d'employer avec avec conduit installations qui utilisent des filtres de charbon de bois. L'alarme peut être activé lors de la pose ou à un temps postérieur. Pour activer ou mettre l'alarme arrêtent le moteur et les lumières, et démontent le hotte de la source d'énergie. Pressez et tenez le " ; B" ; bouton tout en rebranchant la source d'énergie. Deux rectangles tournants montreront alors sur l'écran de LED et dans 3 secondes pressez et tenez le " ; B" ; bouton encore, les expositions d'écran de LED une confirmation de l'arrangement choisi ci-dessous : " ; EF" ; d'instantanúx alarme de saturation de filtre de charbon de bois deux fois - PERMISE " ; EF" ; d'instantanúx alarme de saturation de filtre de charbon de bois une fois - HANDICAPÉE Répétez le processus si vous voulez changer l'arrangement choisi, IE si l'alarme de filtre est handicapée, répètent le paragraphe ci-dessus pour permettre. Une fois fini avec l'activation/désactivation, encore débranchez et branchez dedans la source d'énergie pour retourner à la fonction normale de hotte.

Nettoyage

Les filtres à graisse en métal devraient être nettoyés fréquemment dans une solution d'eau chaude et de détergent ou mettre au lave-vaisselle. Utiliser un nettoyeur pour l'acier inoxydable sur les hottes en acier inoxydable. Ne pas utiliser de produits abrasifs ou de récurants, car ils peuvent égratigner le fini en acier inoxydable et ils ne devraient pas être employés pour nettoyer les surfaces de finition.

Remplacement de la lumière halogène

Avant d'essayer de remplacer les ampoules, s'assurer que l'interrupteur soit hors circuit. Retirer les deux vis (de la FIGURE 18). Retirer l'ampoule et la remplacer par une nouvelle ampoule.

Une méthode alternative pour substituer les lampes est d'utiliser des 1 1/4"tasses d'aspiration (de la FIGURE 19). Attachez la tasse d'aspiration à l'ampoule et tirez fermement vers le bas sur l'ampoule et la substituez avec une nouvelle lampe.

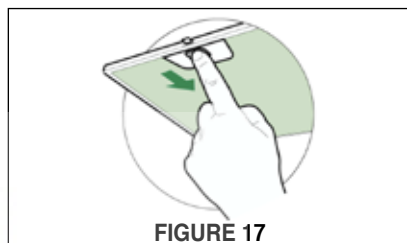


FIGURE 17

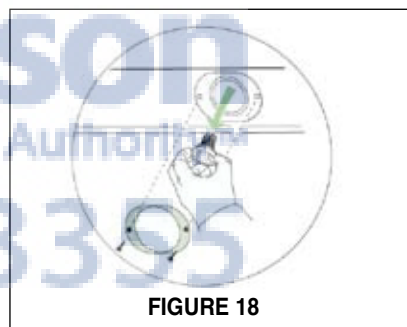


FIGURE 18

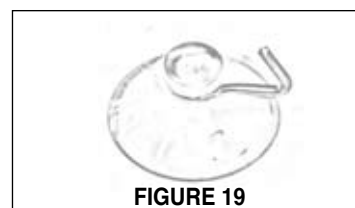


FIGURE 19

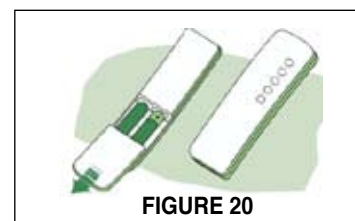


FIGURE 20

À télécommande

Le hotte peut être commandé utilisant l'extérieur facultatif commande qui a la disposition de commande (indiquée sur le SCHÉMA 16 sur la page précédente). L'extérieur emploie le type alcalin batteries de AAA. Pour remplacer les batteries, enlevez la couverture par l'élimination vissez et en glissant la couverture (comme indiqué sur le SCHÉMA 20). Ne placez pas l'à télécommande près des sources de chaleur.

FABER GARANTIE ET SERVICE (ÉCONOMISER POUR VOS ENREGISTREMENTS)

Faber garantit à l'utilisateur-acheteur d'origine que les produits Faber vendus neufs par nous sont sans vice de matériel et de main-d'oeuvre d'origine pour une période d'un an à partir de la date d'achat. La garantie couvre la main-d'oeuvre et les pièces de remplacement. Afin d'obtenir un service sous garantie, communiquer avec le marchand où la hotte a été achetée ou le distributeur Faber de la région. Si l'on ne peut trouver de distributeur Faber, communiquer avec nous au (508) 358-5353 afin d'obtenir le nom d'un distributeur dans la région.

Les frais suivants ne sont pas couverts par la garantie Faber :

1. Les appels de service pour corriger l'installation de votre hotte de cuisinière, pour vous indiquer comment utiliser votre hotte de cuisinière, pour remplacer ou réparer les fusibles de votre maison ou pour corriger votre câblage ou votre système de plomberie.
2. Les appels de service pour remplacer ou réparer les ampoules, les fusibles ou les filtres de votre hotte de cuisinière.
3. Les réparations lorsque votre hotte de cuisinière a été utilisée plus que la normale, c'est-à-dire plus que pour une famille par foyer.
4. Les dommages résultant d'un accident, de l'altération, d'une mal utilisation, d'un acte de Dieu, d'une installation inappropriée, d'une installation non-conforme aux normes d'électricité ou de plomberie ou d'une utilisation de l'appareil non approuvée par Faber.
5. Les pièces de remplacement ou les frais de main d'œuvre pour les unités utilisées en dehors du Canada ou des États Unis, incluant toutes hotte de cuisinière approuvée par Faber non UL ou C-UL.
6. Les réparations dues à des modifications non-autorisées sur votre hotte de cuisinière.
7. Les frais de transport de l'appareil pour réparations à distance.

AJ Madison
Your Appliance Authority™
800-570-3355

Enregistrez Votre Information Ci-dessous:

Séquentiel #: _____ **Date d'achat:** _____



800-570-3355