

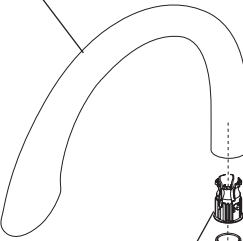
Models / Modelos / Modèles 63055LF, 63255LF & 63955LF

RP70574▲
(Model/Modelo/Modèle 63255LF)
Spout Assembly
Ensamble del Tubo de Salida
Bec

RP70572▲
(Model/Modelo/Modèle 63955LF)
Spout Assembly
Ensamble del Tubo de Salida
Bec

RP70570▲
(Model/Modelo/Modèle 63055LF)
Spout Assembly
Ensamble del Tubo de Salida
Bec

RP70565▲
Handle, Set Screw
& Button
Manija, Tornillo de presión
y Botón
Poignée, Vis de calage
et Bouton



RP70575▲
(Model/Modelo/Modèle 63255LF)
Sprayer Assembly
(includes aerator)
Ensamble de rociador
(incluye el aireador)
Pulvérisateur
(inclut aérateur)

RP70573▲
(Model/Modelo/Modèle 63955LF)
Sprayer Assembly
(includes aerator)
Ensamble de rociador
(incluye el aireador)
Pulvérisateur
(inclut aérateur)

RP70571▲
(Model/Modelo/Modèle 63055LF)
Sprayer Assembly
(includes aerator)
Ensamble de rociador
(incluye el aireador)
Pulvérisateur
(inclut aérateur)

RP70105
Spout Retainer
Retenedor del Tubo
de Salida
Fixation du Bec

RP70566▲
Cap & O-Ring
Casquete & Anillo "O"
Embase & Joint torique

RP74519
Bonnet Nut
Bonete
Chapeau

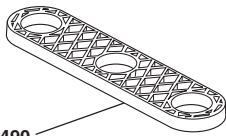
RP70564▲
Set Screw & Button
Tornillo de Ajuste y botón
Vis de Calage et bouton

RP50587
Valve Assembly
Ensamble de la válvula
Soupape

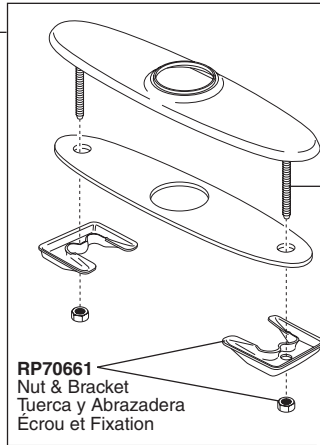
RP64475▲
Optional 10" Escutcheon with 8" Centers,
Mounting Studs, Nuts, Brackets and Gasket

Chapa opcional de 10" con 8" centros,
Pernos Prisioneros de Montaje, Tuercas,
Soportes y Empaque

Plaque de finition 10 po facultatif avec 8
po centres, goujons de fixation, écrous,
parenthèses et garniture



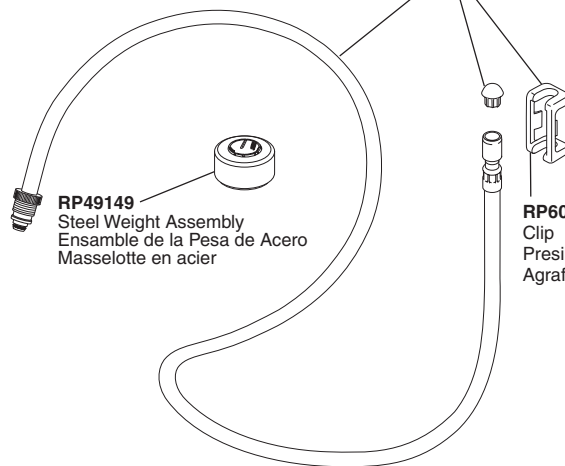
RP37490
Thin Deck Aid
Sostén para Bordas Delgadas
Plaque de renfort



RP70581
Studs
Pernos
Goujons filetés

RP70661
Nut & Bracket
Tuerca y Abrazadera
Écrou et Fixation

RP62057
62" Hose Assembly
(Not use for bar prep)
Ensamble de la Manguera - 62"
(No utilizar para la preparación de
barras)
Tuyau souple - 62 po
(Ne pas utiliser pour la barre de
préparation)



RP49149
Steel Weight Assembly
Ensamble de la Pesa de Acero
Masselotte en acier

RP60911
Clip
Presilla
Agrafe

RP13938
O-Ring
Anillo "O"
Joint torique

RP51243
Inlet Gaskets
Empaques para el tubo de entrada
Joints côté alimentation

RP70567▲
Trim Ring (non touch)
Aro de Accesorio
Anneau de finition

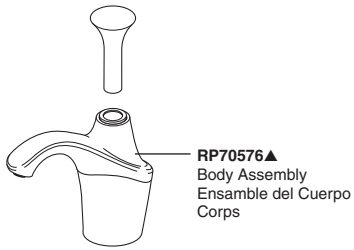
RP6052
Gasket
Empaque
Joint

RP40527
Mounting Bracket,
Nut and Spacer
Abrazadera para la
Instalación, Tuerca
y Separador
Fixation, écrou
et cale

RP60924
Wrench
Llave
Rondelle

▲ Specify Finish
▲ Especificar el Acabado
▲ Précisez le Fini

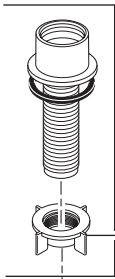
RP50952
Cut -To - Fit Plastic Sleeves
Casquillos cortados a la medida
Bagues d'extrémité pour tubes coupés



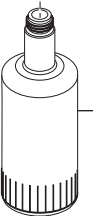
RP70576▲
Body Assembly
Ensamble del Cuerpo
Corps



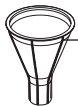
RP42881
Pump
Bomba
Pompe



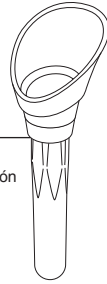
RP70577▲
Body Assembly
(includes base &
gasket)
Ensamble del Cuerpo
(incluye base y
empaques)
Corps
(inclut base et joint)



RP21904
Bottle
Botella
Bouteille



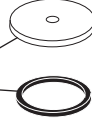
RP30395
Vented Funnel
Embudo con Ventiladero
Entonnoir



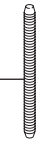
RP70580▲
Vase Insert Assembly
Parte superior del jarrón
Le vase supérieur



RP70579▲
Lower Vase
Parte inferior del jarrón
Le vase inférieur



RP70578▲
Trim Ring & Gasket
El aro y el empaque
L'anneau de finition et
le joint



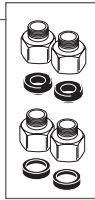
RP70581▲
Stud
La espiga
La tige



RP64474▲
Vase Assembly
Jarrón
Vase

RP64473▲
Dispenser Assembly
Ensamble del Dispensador
Distributeur

RP63263
Adapters
3/8"-24 UNEF to 1/2"-20 UN &
3/8"-24 UNEF to 1/2"-14 NPSM
Adaptadors
3/8"-24 UNEF to 1/2"-20 UN y
3/8"-24 UNEF to 1/2"-14 NPSM
Adaptateurs
3/8 po-24 UNEF to 1/2 po-20 UN et
3/8 po-24 UNEF to 1/2 po-14 NPSM



▲Specify Finish
▲Especifique el Acabado
▲Précisez le Fini

Accessory Order Only
Orden de Accesorio Solamente
Livable séparément seulement