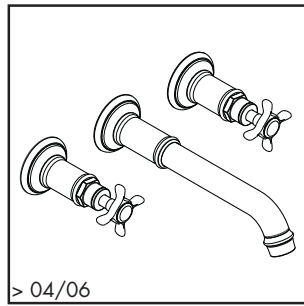
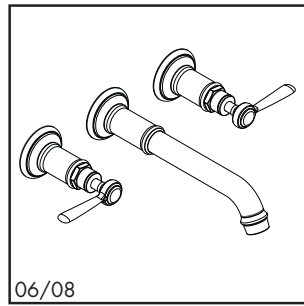


Axor Montreux

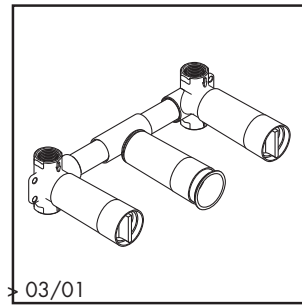
Lav mixer / Mitigeur lavabo / Mezclador para lavabo



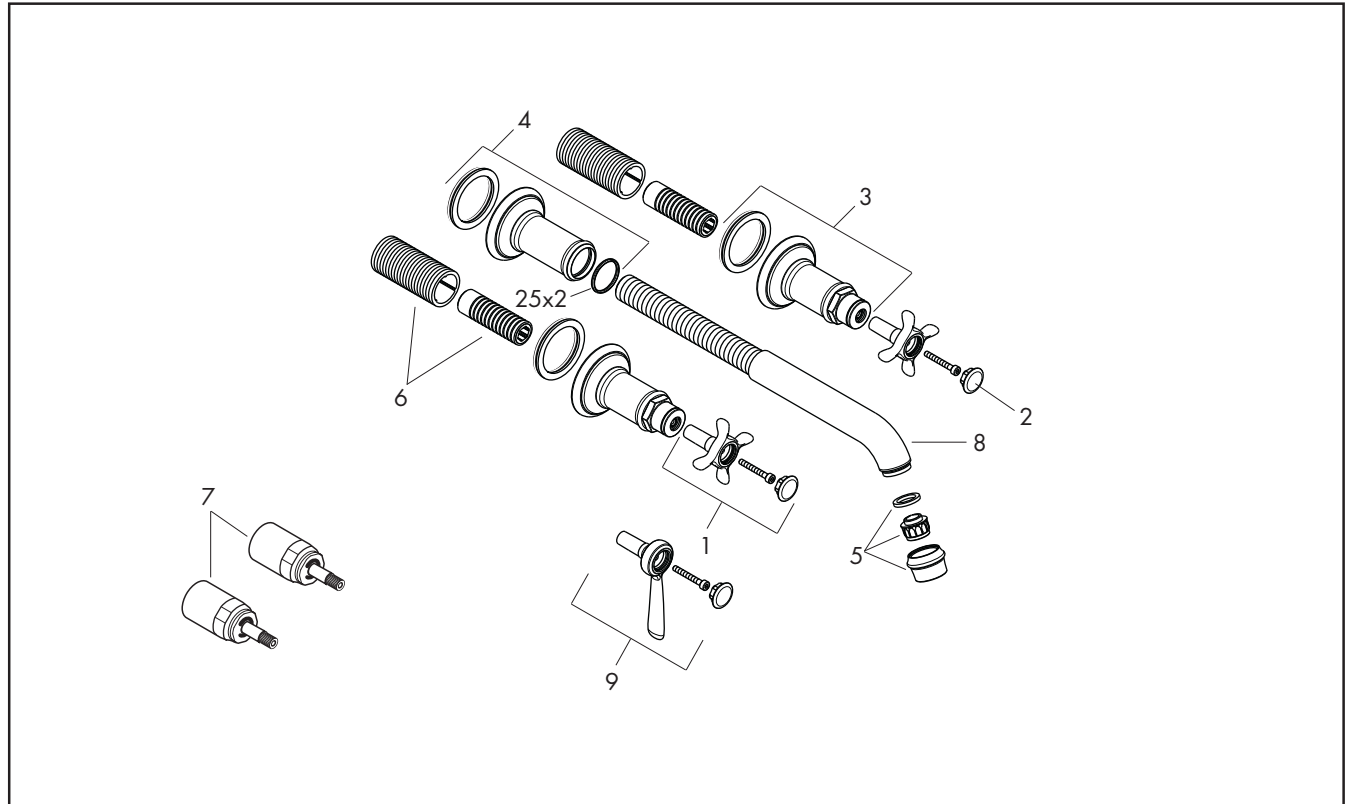
> 04/06
16532XX1



06/08
16534XX1



> 03/01
10303181 [14]



Pos.	Description	Description	Denominación	Nr./Nr./N°
1	handle	poignée	Mando	16291XX0
2	screw cover cold / hot water	cache vis couleur eau chaude/froide	Tapón frío /caliente	97987000
3	escutcheon for handle	rosace pour poignée	Florón para mando	98578XX0
4	escutcheon for spout	rosace pour bec	Florón para caño	98576XX0
5	aerator M24x1	aérateur M24x1	Aireador M24x1	98583XX0
6	fixing set	set de fixation	Adaptador set externo	96392000
7	extension set	rallonge	Prolongación	96259000
8	spout	bec	Caño	98574XX0
9	handle	poignée	Mando	16691XX0
	concealed item, see chap. 14	set de base, pièces détachées voir	Cuerpo base, ver capítulo 14	10303181

XX = Please see page 1.1 for finish
 XX = Description des codes couleur page 1.1
 XX = Para el código de acabados ver página 1.1

AXOR[®]

hansgrohe

1.5
4/2008