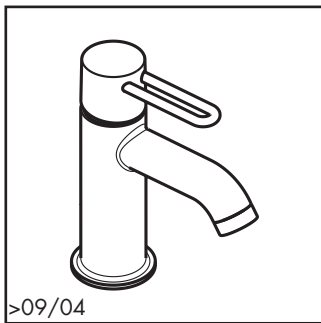


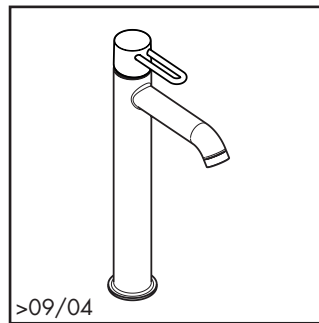
Axor Uno²

Lav mixer / Mitigeur lavabo / Mezclador para lavabo



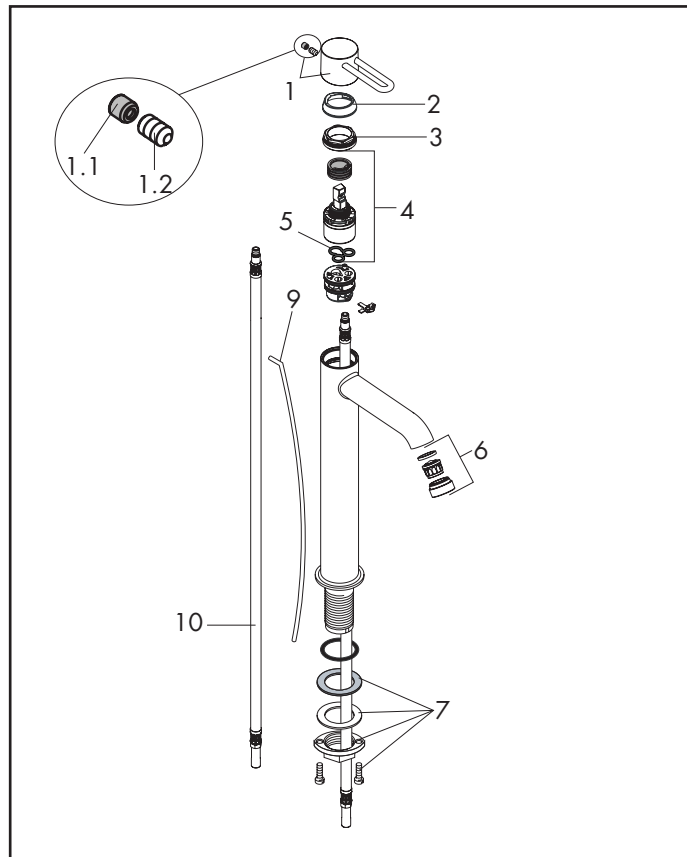
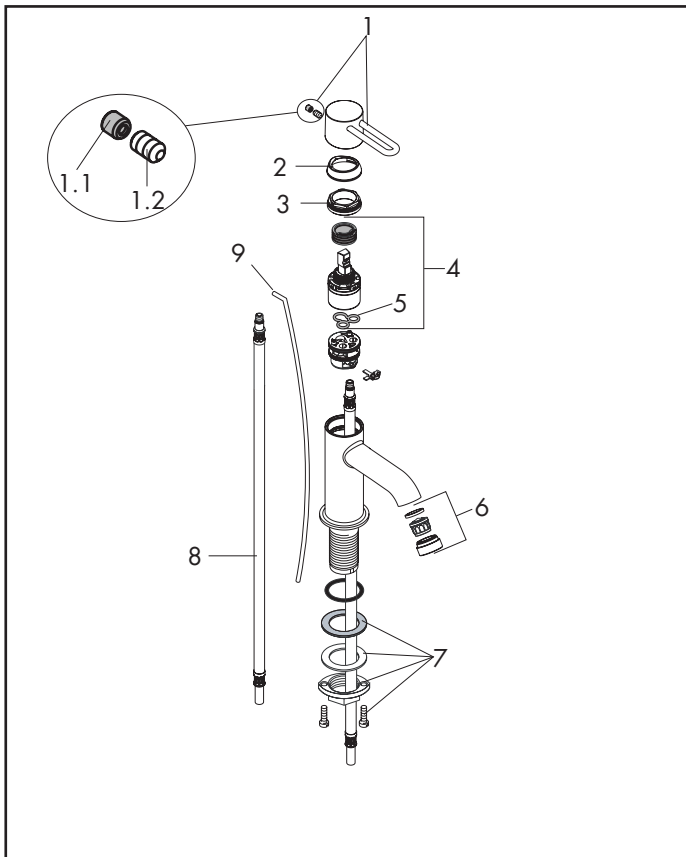
>09/04

38020XX1



>09/04

38025XX1



Pos.	Description	Description	Denominación	Nr./Nr./N°
1	handle	poignée	Mando	38094XX0
1.1	screw cover	cache vis	Tapón	96762000
1.2	set screw	vis	Tornillo	96029000
2	flange	capot sphérique	Florón	96763XX0
3	nut	écrou	Tuerca	97209000
4	cartridge	cartouche	Cartucho	92730000
5	seal	joint	Junta	95008000
6	aerator	aérateur	Aireador completo	97370XX0
7	fixing set	fixation	Set de fijación completo	13961000
8	connection hose	flexible de raccordements	Conexión flexible	96321001
9	pull rod	tirette	Tirador	96657XX0
10	connection hose	flexible de raccordements	Conexión flexible	96316001
	pop up drain, see chap. 17	vidage lavabo, voir chap. 17	Vaciadores, ver capítulo 17	94159XX0

XX = Please see page 10.1 for finish

XX = Description des codes couleur page 10.1

XX = Para el código de acabados ver página 10.1

AXOR[®]

hansgrohe

10.3
10/1007