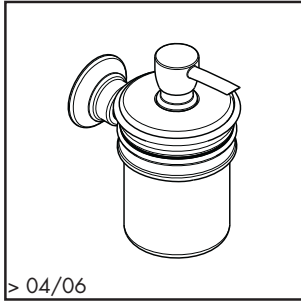
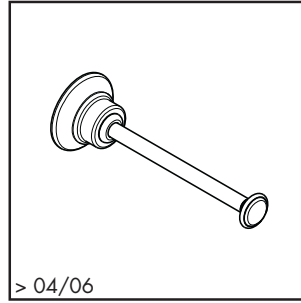


Axor Montreux

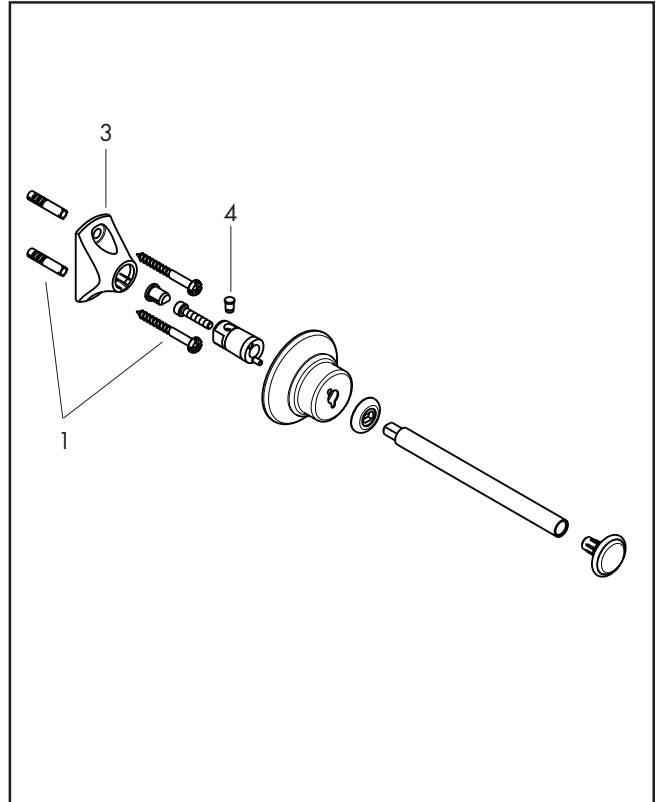
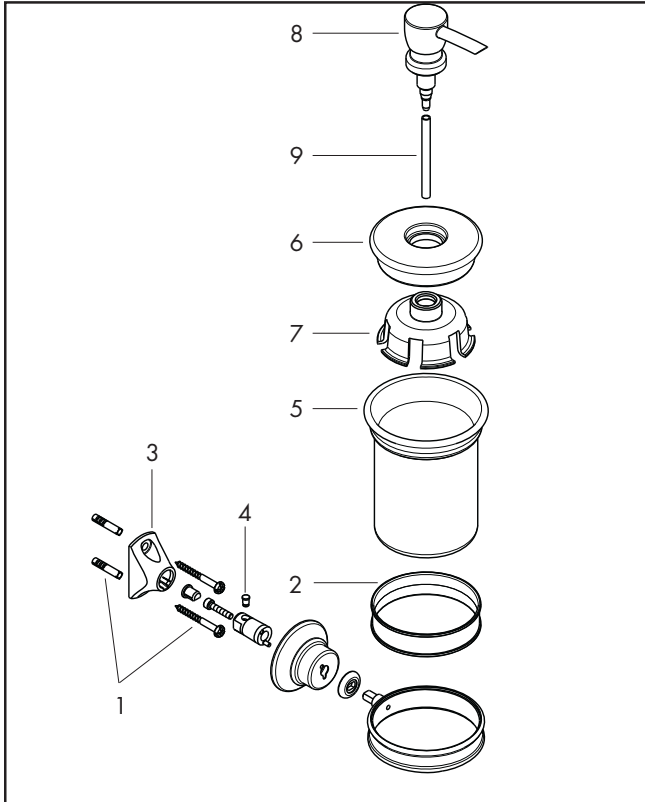
Lotion dispenser, holder for spare roll / Distributeur de savon liquide, Réserve papier WC / Dosificador, Portarrollo de reserva



42019XX0



42028XX0



Pos.	Description	Description	Denominación	Nr./Nr./N°
1	mounting set	set de fixation	Set de fijación	40915000
2	plastic ring	anneau plastique	Anillo plástico	98726000
3	support element	support	Soporte	96341000
4	pin	goupille	Varilla	97546000
5	tumbler on its own	réceptier brosse à dent	Vaso metálico	42094000
6	cover	capot	Embellecedor	98727000
7	cover fixing device	arrêt capot	Bloqueo para embellecedor	98728000
8	pump	pompe	Bomba	96306XX0
9	pipe	tube	Tubo	97365000

XX = Please see page 1.1 for finish
 XX = Description des codes couleur page 1.1
 XX = Para el código de acabados ver página 1.1