

TRIM KIT Installation Instructions, Part # 241723001

Please read these instructions thoroughly before assembly and installation of this trim kit.

Tool List: Have these on-hand before starting installation.

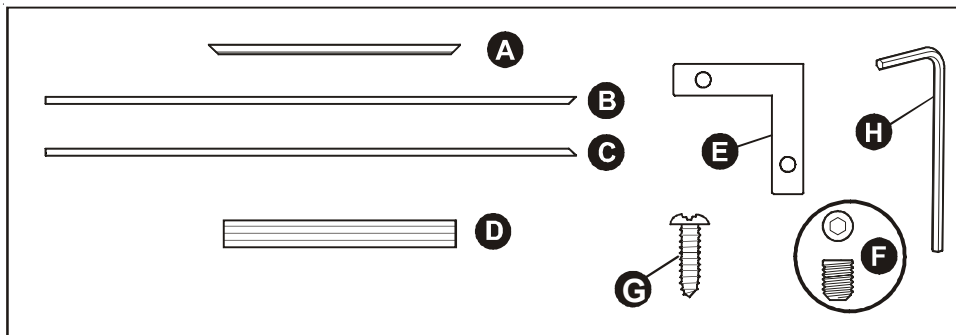
Phillips Screwdriver	Tape (duct or masking)
Shims - Wooden or Plastic	Carpenter's Level
Tape Measure (min. 7' length)	Drill & 1/8" bit
Safety Glasses	

You should have received the following items with your collar kit option:

	Item	Part #	Qty
A	Top Trim	241700402	1
B	Left Hand Side Trim	241700503	1
C	Right Hand Side Trim	241700504	1
D	Top Grille 5"	241700602	2

Plastic bag contains the following:

E	Corner Brackets "L" shaped	241700701	2
F	Set Screws (for corner brackets)	241700801	4
G	Phillips Head Screws - #8 x 3/4"	241700901	6
H	Allen Head Wrench	241601001	1

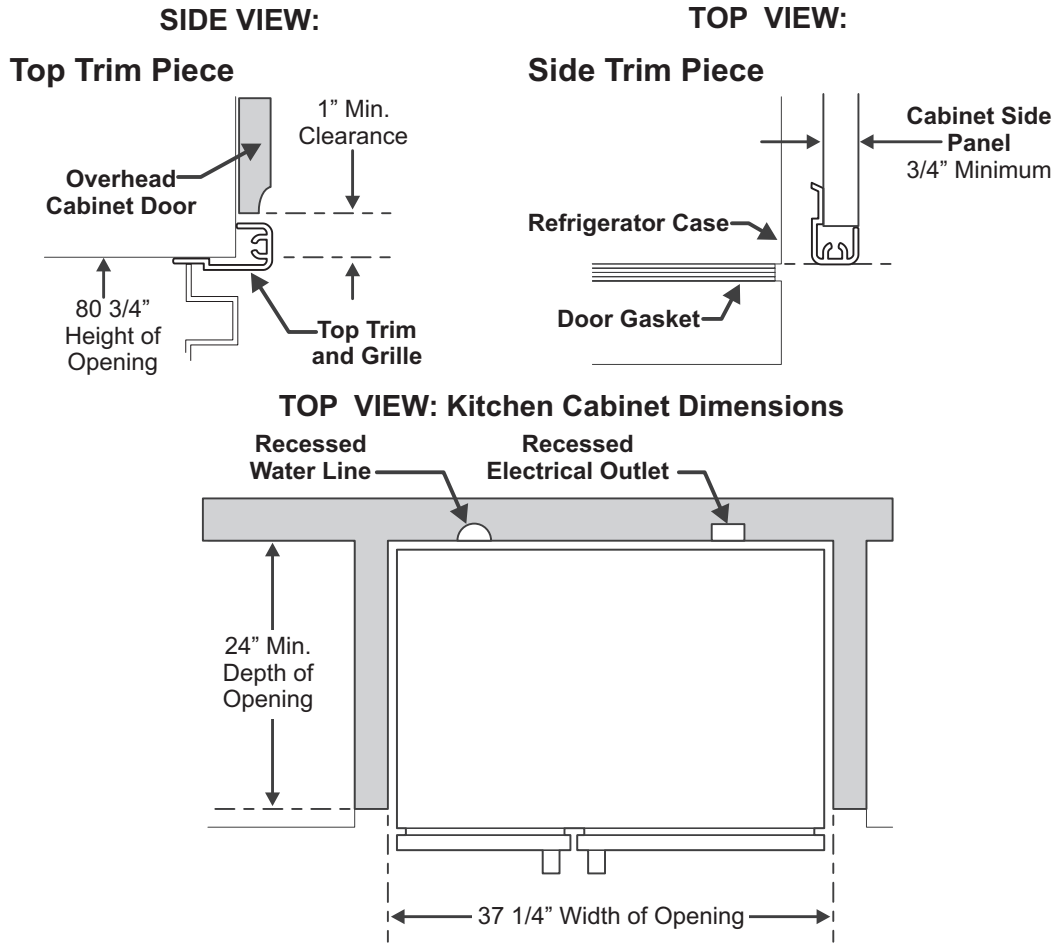


Before you begin:

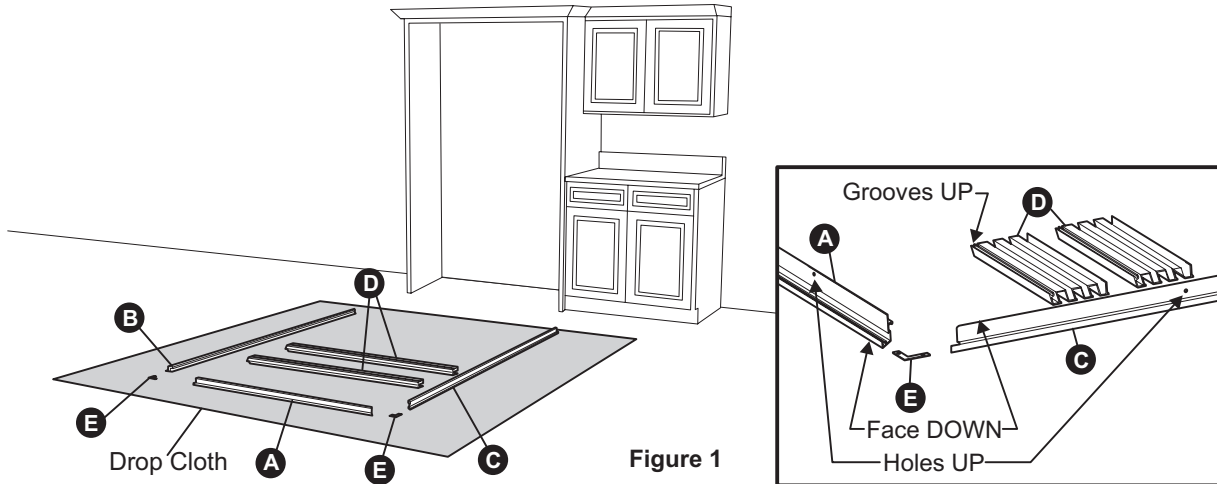
- Be careful when unpacking components. Do not use sharp objects when removing packaging material. This may scratch the surface of trim components.
- Make sure that your rough opening is 37-1/4" wide by 80-3/4" tall (from top of flooring) by at least 24" deep from the cabinet's front face. See CABINET ILLUSTRATIONS on next page.
- Make sure there is a large, clear area of floor (approx. 7' by 7') to assemble the trim kit. Place a drop cloth over the floor to prevent scratching of the trim kit and/or floor.
- Use extreme care when handling the metal trim pieces. Corners are very sharp and easily damaged if dropped.

Always wear Safety Glasses when working with power tools and sharp objects.

CABINET ILLUSTRATIONS



1. Lay the parts out on a cleared area face down. See Figure 1.



- Slide 1 top grille (D) into top trim (A). Slide 2nd top grille (D) into 1st top grille (D). See Figure 2. Tape together to prevent parts from sliding.

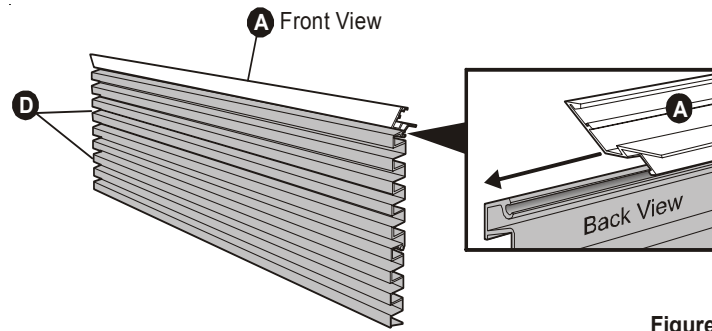


Figure 2

- Attach brackets (E) to the angled end of each side trim (B and C). Gently secure brackets to side trim by tightening set screws (F), only until snug to avoid dimpling the extrusion face. See Figure 3.

DO NOT OVERTIGHTEN.

- Join each side trim (B and C) to the top trim (A). Make sure the ends of the Grille Assembly are captured in the channel of each side trim, then tape in place. Gently secure brackets (E) to top trim (A) by tightening set screws (F), only until snug to avoid dimpling the trim face. See Figure 4.

DO NOT OVERTIGHTEN.

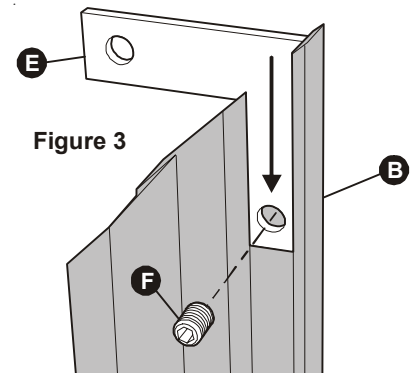


Figure 3

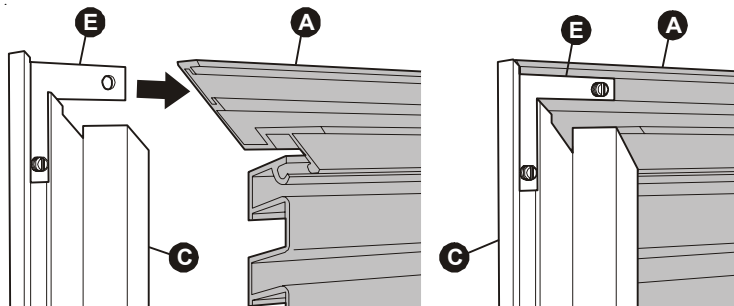


Figure 4

Installing Trim & Grille Assembly Into Cabinetry

- First, place protective covering where side trim will contact the floor near rough opening. Then, stand up the grille and frame assembly and center in rough opening. See Figure 5. You may need to use several pieces of tape at the top corners and top center to temporarily hold the assembly in place.

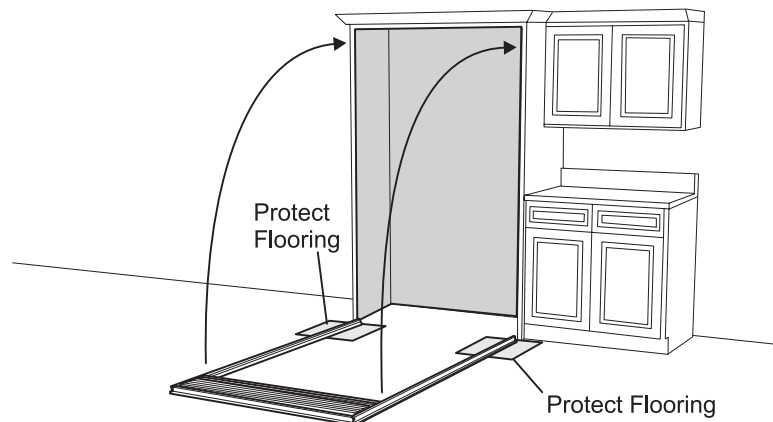


Figure 5

2. Making sure the frame is flush up against the front surface of cabinetry, carefully run the mounting screws (G) through the two holes in the top trim (A) until started into the cabinetry and slightly snug. **Do not tighten at this time.**

NOTE: Some cabinet substrates may require pre-drilling holes using a 1/8" diameter drill bit.

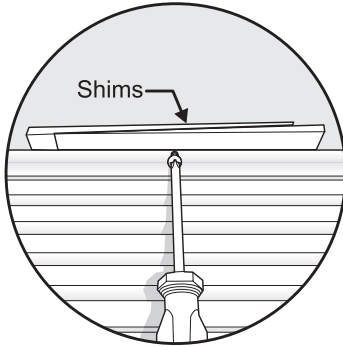


Figure 6A
(taken from inside the rough opening; backside of grille showing)

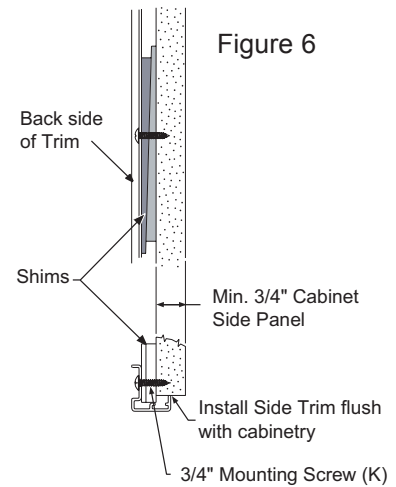


Figure 6

3. Level the top of the trim frame using a carpenter's level. See Figure 7. Shim as necessary. (Shims not included.) See Figures 6 and 6A. Next, secure both ends of top trim (A) to cabinetry using two 3/4" Mounting screws (G) through the holes at each end. Make sure all three screws are snug across the top.

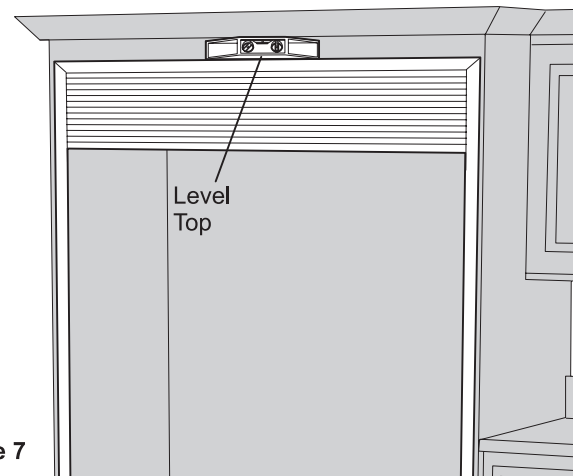


Figure 7

4. Using a carpenter's level, check that each side is vertical. Shim as necessary. Next, secure top and bottom of each side trim to cabinetry using two 3/4" mounting screws (G). See Figure 8.

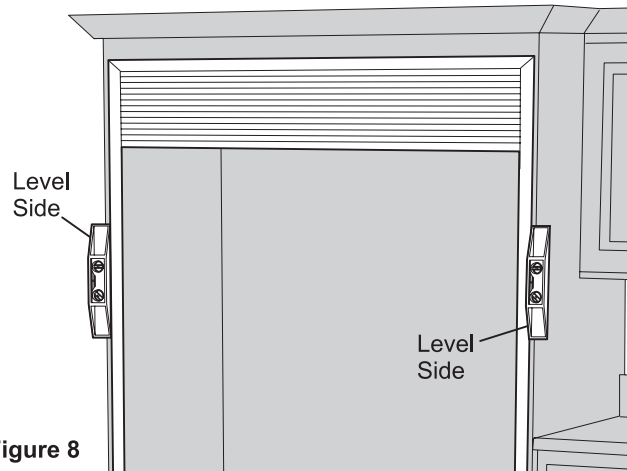


Figure 8

Positioning Refrigerator

1. Plug the power cord into the electrical outlet and carefully roll the refrigerator into the opening.
2. Level the unit as instructed in the product Use & Care Guide.

Care & Cleaning of Your Trim Kit

The trim and grille kit surfaces are best cleaned with a cotton cloth dampened with a mixture of water and mild detergent. Avoid abrasive cleansers as they will mar the surface of the metal components.

Instrucciones de instalación del KIT DE MOLDURAS, Pieza #241723001

Por favor lea bien estas instrucciones antes de ensamblar e instalar este kit de molduras.

Lista de herramientas: Tenga a mano las herramientas siguientes antes de comenzar la instalación.

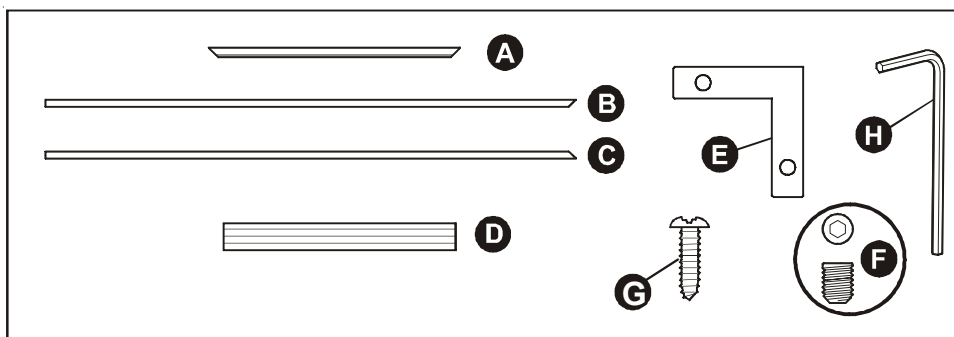
Destornillador Phillips	Cinta (adhesiva o para tubos)
Calzas - de madera o plástico	Nivel de carpintero
Cinta métrica (mín. 7 pies de longitud)	Taladro y broca de 1/8"
Lentes de seguridad	

Con el kit opcional de collarín tiene que haber recibido los siguientes artículos:

	Artículo	Pieza N°.	Cant.
A	Moldura superior	241700402	1
B	Moldura lateral izquierda	241700503	1
C	Moldura lateral derecha	241700504	1
D	Rejilla superior 5"	241700602	2

La bolsa de plástico contiene lo siguiente:

E	Soportes angulares en forma de "L"	241700701	2
F	Tornillos de fijación (para los soportes angulares)	241700801	4
G	Tornillos de cabeza Phillips - #8 x 3/4"	241700901	6
H	Llave Allen	241601001	1



Antes de comenzar:

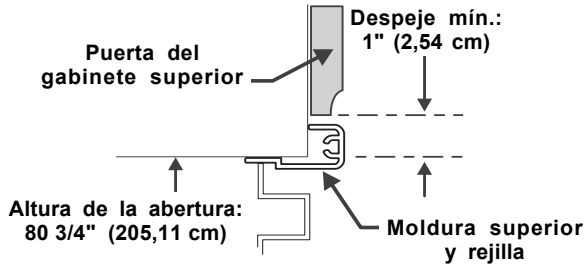
- Tenga cuidado cuando desempaque los componentes. No use objetos afilados para retirar los materiales de embalaje. Podrían rayar la superficie de las molduras.
- Asegúrese de que la abertura preliminar tenga 37-1/4" de ancho, 80-3/4" de alto (desde la parte superior hasta el piso) y por lo menos 24" de profundidad desde la superficie frontal del armario. Vea las ILUSTRACIONES DEL GABINETE en la página siguiente.
- Asegúrese de despejar un área amplia en el piso (aprox. 7 pies por 7 pies) para armar el juego de molduras. Coloque un paño sobre el piso para evitar que se raye el juego de molduras y/o el piso.
- Tenga sumo cuidado cuando manipule las molduras de metal. Las esquinas son muy filosas y se dañan con mucha facilidad si se dejan caer.

Colóquese las gafas de seguridad siempre que tenga que trabajar con herramientas eléctricas y objetos filosos.

ILUSTRACIONES DEL GABINETE

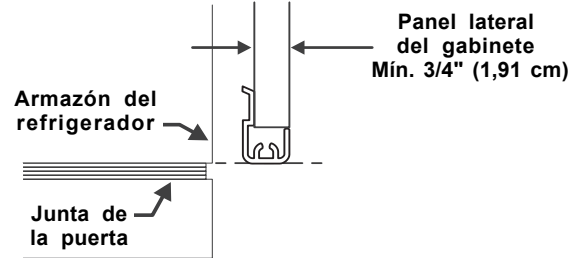
VISTALATERAL:

Pieza de la moldura superior

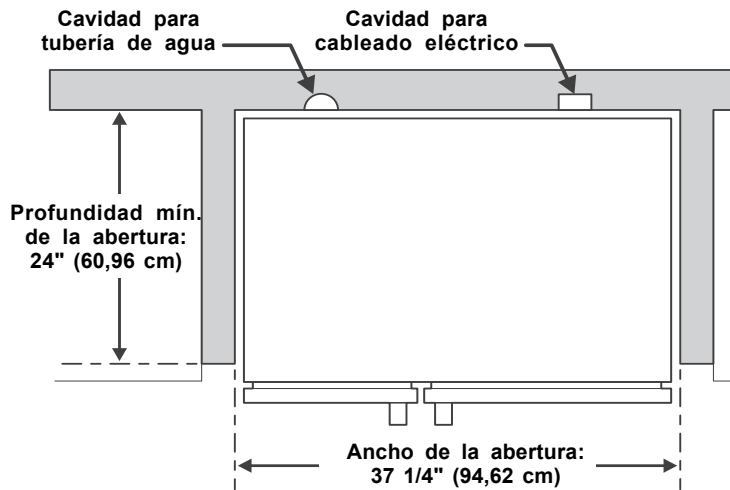


VISTA SUPERIOR:

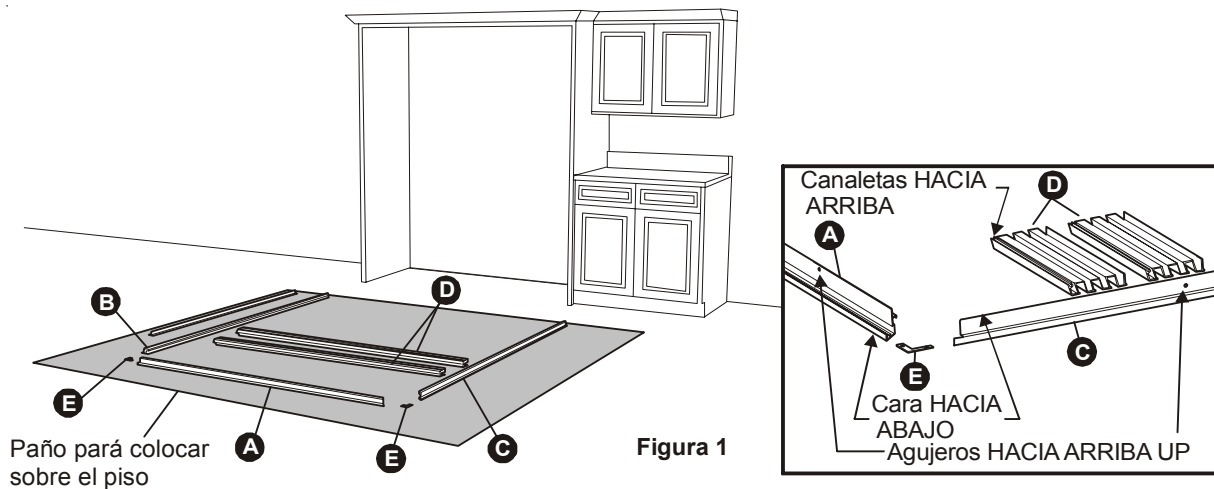
Pieza de la moldura lateral



VISTA SUPERIOR: Dimensiones del gabinete de cocina



1. Coloque las piezas boca abajo en un área despejada. Vea la figura 1.



- Deslice 1 rejilla superior (D) en la moldura superior (A). Deslice la segunda rejilla superior (D) en la primera rejilla superior (D). Vea la figura 2. Una con cinta adhesiva para evitar que las piezas se deslicen.

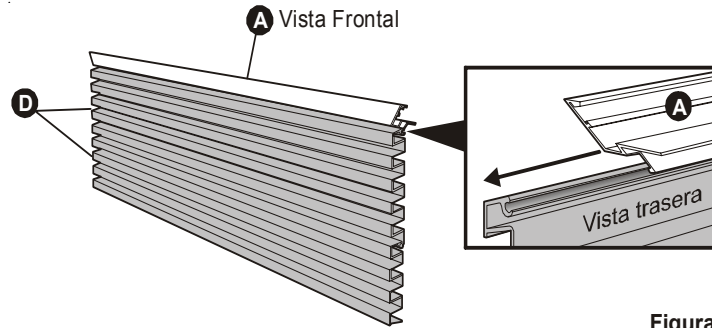


Figura 2

- Instale los soportes (E) en los extremos sesgados de cada moldura lateral (B y C). Fije cuidadosamente los soportes a las molduras laterales ajustando los tornillos de fijación (F), sólo hasta que queden ceñidos, para evitar que se forme un hoyuelo en el frente de la moldura. Vea la figura 3.

NO APRIETE DEMASIADO.

- Una cada moldura lateral (B y C) con la moldura superior (A). Asegúrese de que los extremos de la parrilla ya armada queden atrapados en el canal de cada moldura lateral, y luego utilice cinta adhesiva para mantener las piezas en su lugar. Fije cuidadosamente los soportes (E) a la moldura superior (A) ajustando los tornillos de fijación (F), sólo hasta que queden ceñidos, para evitar que se forme un hoyuelo en el frente de la moldura. Vea la figura 4.

NO APRIETE DEMASIADO.

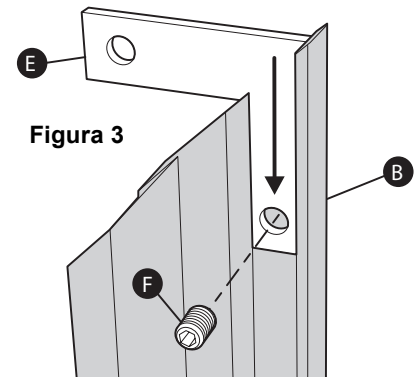


Figura 3

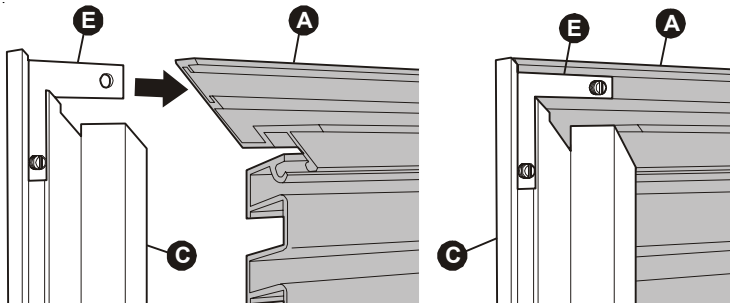


Figura 4

Instalación de la moldura y la rejilla en el armario

- Primero, coloque una cubierta protectora en el lugar donde la moldura lateral va a hacer contacto con el piso, cerca de la abertura preliminar. Luego, mantenga firme la parrilla y el marco, y céntrelos en la abertura preliminar. Vea la figura 5. Es posible que tenga que usar varios pedazos de cinta adhesiva en los ángulos superiores y en el centro de la parte superior, para mantener temporalmente el ensamblaje en su lugar.

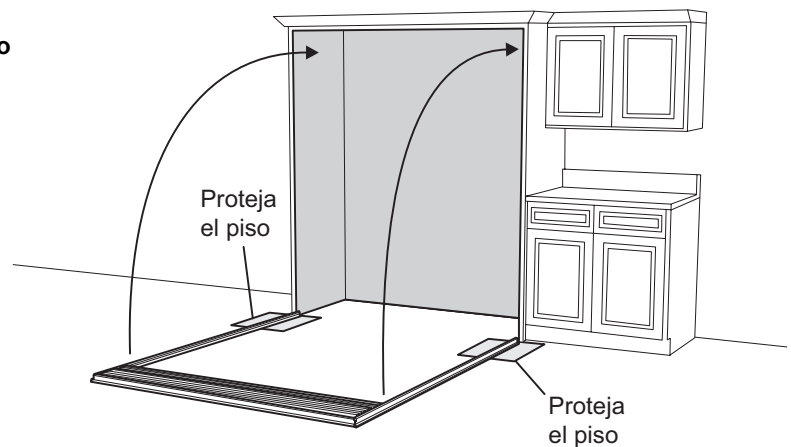


Figura 5

- Asegurándose de que el marco quede al ras de la superficie frontal del armario, haga pasar cuidadosamente los tornillos de montaje (G) por los dos agujeros centrales de la moldura superior (A) hasta iniciar los agujeros en el armario y hasta que queden levemente apretados. **No apriete en este momento.**

NOTA: Algunos armarios, de acuerdo al material del sustrato, podrían necesitar que previamente se taladren los agujeros usando una broca de 1/8" de diámetro.

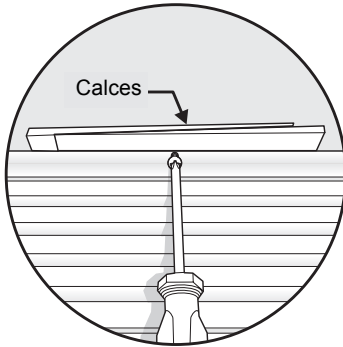
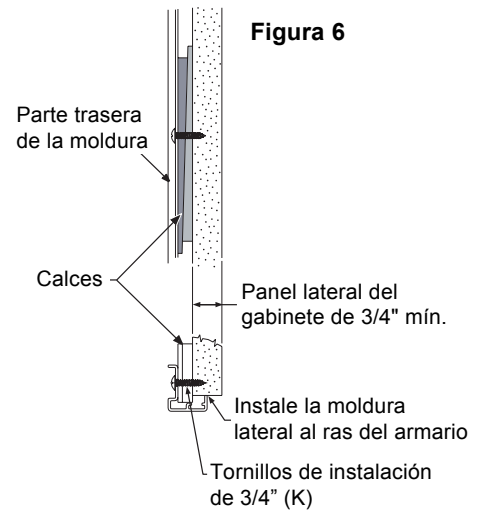


Figura 6A
(tomada desde el interior de la abertura preliminar; se muestra la parte trasera de la rejilla)



- Nivele la parte superior del marco de moldura usando un nivel de carpintero. Vea la figura 7. Coloque las calzas que sean necesarias. (Las calzas no están incluidas.) Vea las figuras 6 y 6A. Después, fije ambos extremos de la moldura superior (A) con dos tornillos de montaje de 3/4" (G) en los agujeros de cada extremo. Asegúrese de que los tres tornillos de la parte superior queden ajustados.

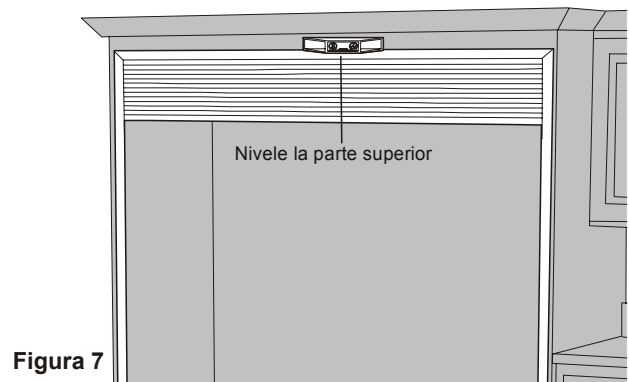


Figura 7

- Usando un nivel de carpintero, verifique que cada lado esté vertical. Coloque las calzas que sean necesarias. Después, fije al armario la parte superior e inferior de cada moldura lateral con dos tornillos de montaje de 3/4" (G). Vea la figura 8.

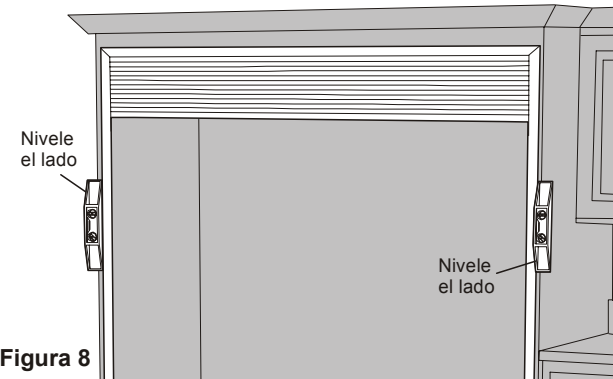


Figura 8

Colocación de la bodega

- Enchufe el cordón eléctrico en el tomacorriente y coloque cuidadosamente el refrigerador en la abertura.
- Nivele la unidad de acuerdo con la guía de uso y cuidado del producto.

Cuidado y limpieza del kit de molduras

Las superficies de la moldura y de la rejilla se limpian mejor con un paño de algodón que se ha humedecido con una mezcla de agua y detergente suave. Evite usar limpiadores abrasivos, ya que arruinarán la superficie de los componentes de metal.

Instructions d'installation pour le NÉCESSAIRE DE GARNITURE, pièce n° 241723001

Veillez lire attentivement ces instructions avant d'assembler et d'installer ce nécessaire de garniture.

Liste d'outils : Ayez ces outils sous la main avant de commencer l'installation.

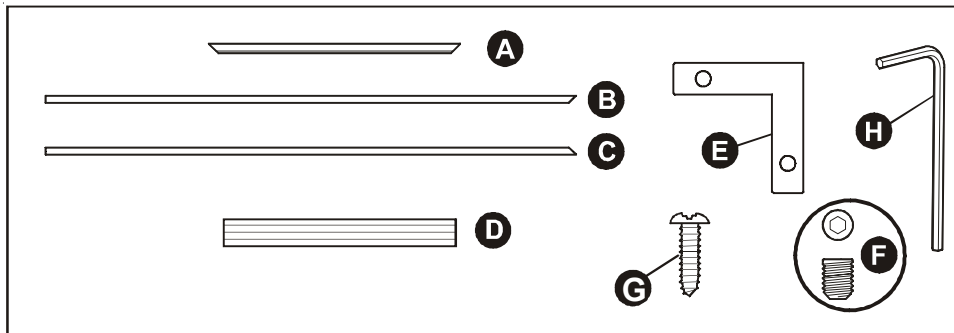
Tournevis Phillips
Cales - Bois ou plastique
Ruban à mesurer
(longueur min. de 2,1 m ou 7 pi)
Lunettes de sécurité
Ruban (adhésif en toile ou masque)
Niveau de charpentier
Perceuse avec mèche de 1/8 po

Vous devriez avoir reçu les articles suivants avec votre ensemble optionnel de bague :

	Article	N° de pièce	Qté
A	Garniture supérieure	241700402	1
B	Garniture côté gauche	241700503	1
C	Garniture côté droit	241700504	1
D	Grille supérieure 15	241700602	2

Contenu du sac de plastique :

E	Supports en cornière en forme de L	241700701	2
F	Vis de montage (pour supports en cornière)	241700801	4
G	Vis cruciformes - 8 x 3/4 po	241700901	6
H	Clé Allen	241601001	1



Avant de commencer :

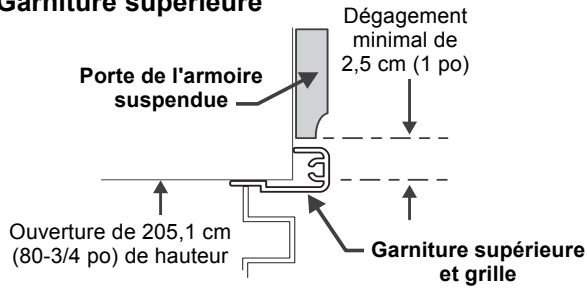
- Déballez les composants avec soin. N'utilisez pas d'objets pointus pour enlever l'emballage. Vous pourriez égratigner la surface des composants de la garniture.
- Assurez-vous que l'ouverture brute mesure 94,5 cm (37 1/4 po) de largeur par 204,9 cm (80 3/4 po) de hauteur (à partir du dessus du plancher) par au moins 61 cm (24 po) de profondeur à partir de la face avant des armoires. Reportez-vous aux ILLUSTRATIONS DES ARMOIRES DE CUISINE de la page suivante.
- Assurez-vous de dégager un grand espace sur le plancher (approx. 2,1 m par 2,1 m ou 7 pi par 7 pi) pour assembler le nécessaire de garniture. Placez une toile de protection sur le plancher pour éviter d'égratigner le nécessaire de garniture et/ou le plancher.
- Faites preuve d'une grande prudence lorsque vous manipulez les pièces de garniture en métal. Les coins sont très coupants et peuvent être endommagés facilement s'ils subissent une chute.

Portez toujours des lunettes de sécurité lorsque vous travaillez avec des outils électriques et des objets coupants.

ILLUSTRATIONS DES ARMOIRES DE CUISINE

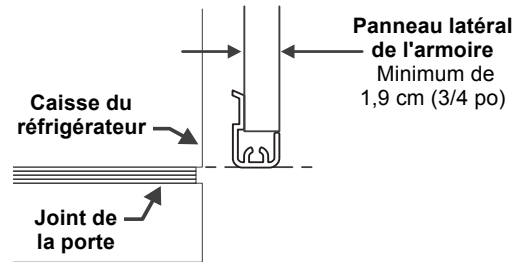
VUE LATÉRALE :

Garniture supérieure

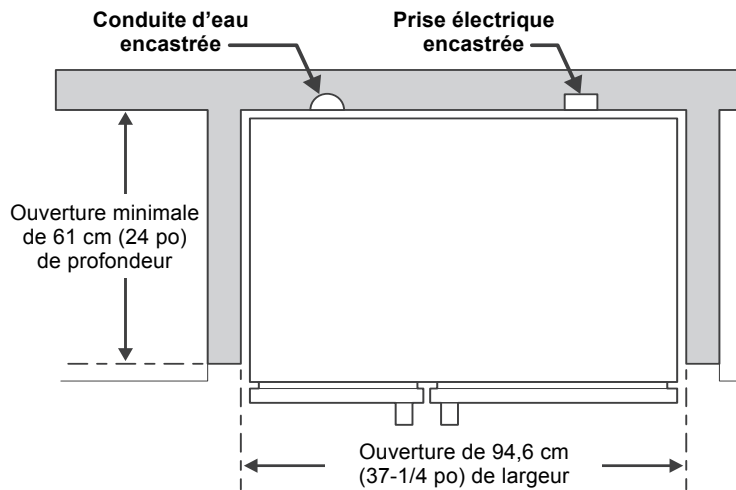


VUE DE DESSUS :

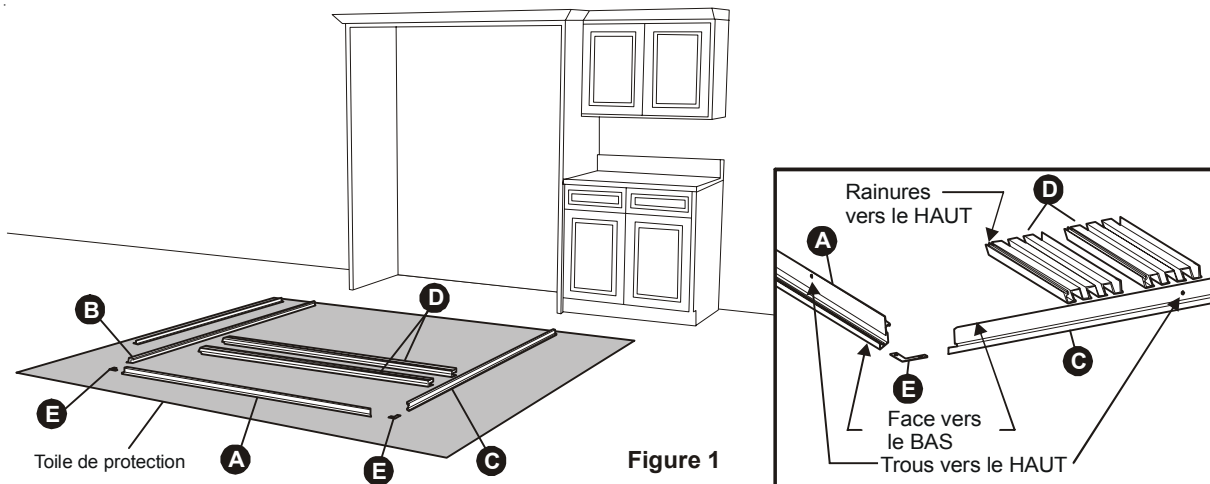
Garniture latérale



VUE DE DESSUS : Dimensions des armoires de cuisine



1. Disposez les pièces face vers le bas sur une surface dégagée. Voyez la figure 1.



2. Glissez l'une des grilles supérieures (D) dans la garniture supérieure (A). Glissez la deuxième grille supérieure (D) dans la première grille supérieure (D). Voyez la figure 2. Fixez les pièces ensemble à l'aide de ruban pour éviter qu'elles glissent.

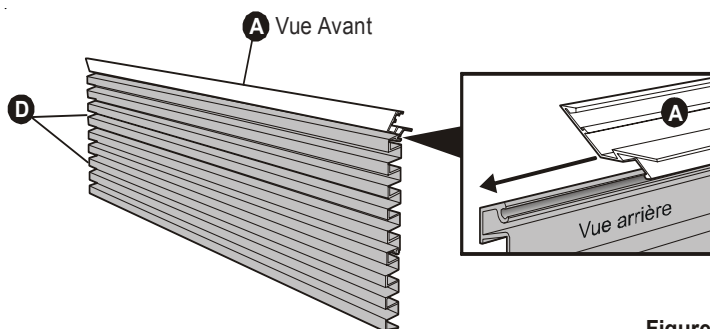


Figure 2

3. Fixez les supports (E) sur le bord incliné de chaque garniture de côté (B et C). Fixez soigneusement les supports sur les garnitures de côté en serrant les vis de réglage (F), juste assez pour éviter qu'elles s'enfoncent dans la surface de la cornière. Voyez la figure 3.
NE SERREZ PAS TROP.

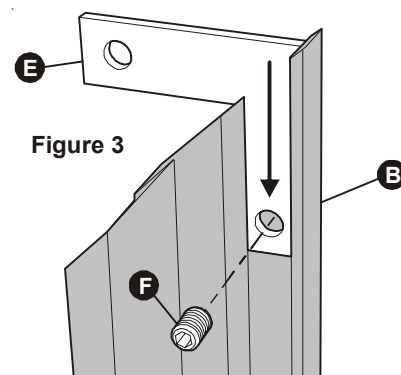


Figure 3

4. Joignez chaque garniture de côté (B et C) à la garniture supérieure (A). Assurez-vous que les extrémités de l'ensemble de la grille sont insérées dans les profils de chaque garniture de côté, puis maintenez-les en place à l'aide de ruban. Fixez soigneusement les supports (E) sur la garniture supérieure (A) en serrant les vis de réglage (F), juste assez pour éviter qu'elles s'enfoncent dans la surface de la garniture. Voyez la figure 4.
NE SERREZ PAS TROP.

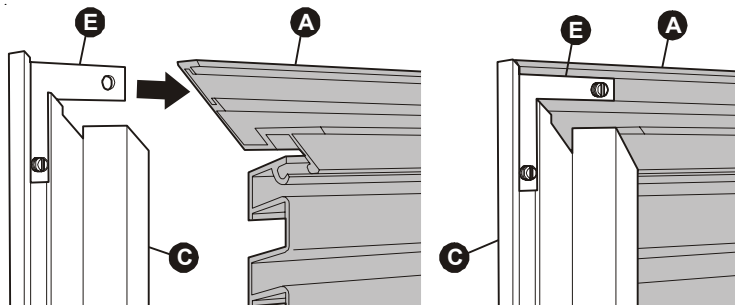


Figure 4

Installer l'ensemble de garniture et grille contre l'armoire

1. D'abord, disposez un revêtement protecteur à l'endroit où la garniture de côté touchera le plancher près de l'ouverture brute. Puis, mettez l'ensemble de grille et cadre en position debout et centrez-le dans l'ouverture brute. Voyez la figure 5. Vous pourriez devoir utiliser plusieurs morceaux de ruban sur les coins supérieurs et la partie centrale supérieure afin de maintenir l'ensemble en place de façon temporaire.

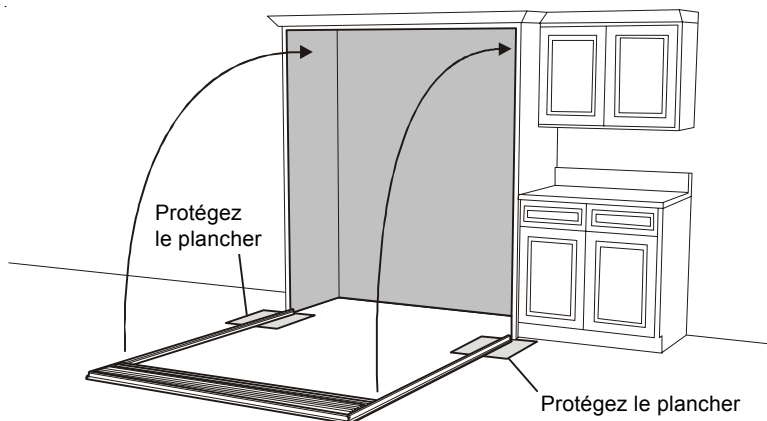


Figure 5

- Assurez-vous que le cadre est au même niveau que la surface avant des armoires avant de faire passer soigneusement les vis de montage (G) à l'intérieur des deux trous de la garniture supérieure (A) jusqu'à ce qu'elles pénètrent l'armoire et qu'elles soient un peu serrées. **Ne serrez pas pour l'instant.**

REMARQUE : La composition de certaines armoires nécessite le perçage d'avant-trous à l'aide d'une mèche de 1/8 po.

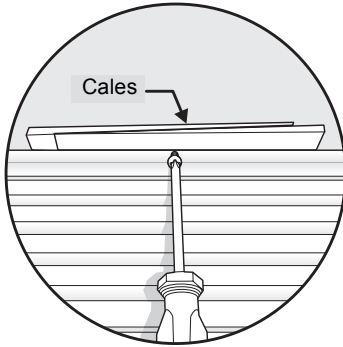


Figure 6A
(prise à l'intérieur de l'ouverture brute; illustre l'arrière de la grille)

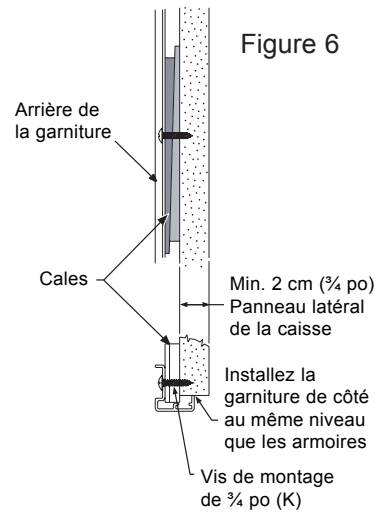
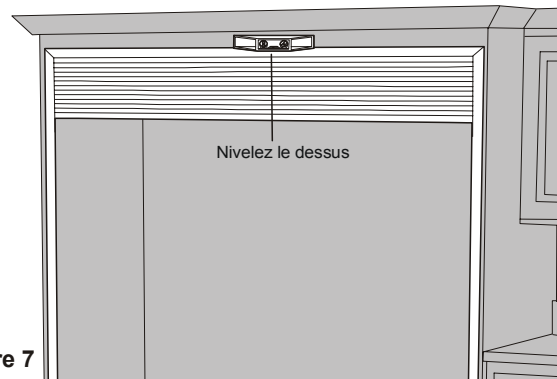


Figure 6

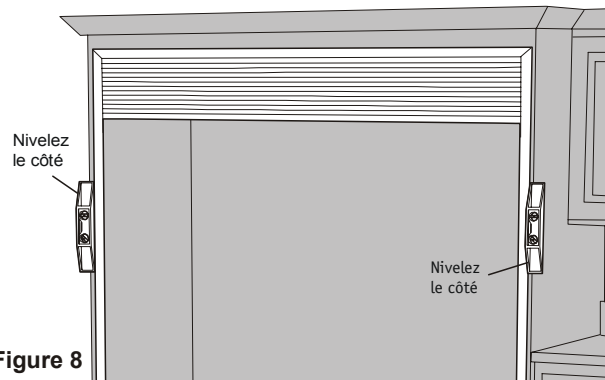
- Nivelez la partie supérieure du cadre de garniture en utilisant un niveau de charpentier. Voyez la figure 7. Utilisez des cales au besoin. (Cales non comprises.) Voyez les figures 6 et 6A. Ensuite, fixez les deux bouts de la garniture supérieure (A) à l'armoire en utilisant deux vis de montage de 3/4 po (G) insérées dans les trous situés à chaque extrémité. Assurez-vous que les trois vis sur la partie supérieure sont suffisamment serrées.

Figure 7



- Utilisez un niveau de charpentier pour vérifier la position verticale de chaque côté. Utilisez des cales au besoin. Puis, fixez le haut et le bas de chaque garniture de côté aux armoires en utilisant deux vis de montage de 3/4 po (G). Voyez la figure 8.

Figure 8



Positionnement du cellier

- Branchez le cordon d'alimentation dans la prise électrique et faites rouler délicatement le réfrigérateur dans l'ouverture.
- Mettez l'appareil à niveau comme il est indiqué dans le Guide d'utilisation et d'entretien.

Nettoyage et entretien de votre nécessaire de garniture

Les surfaces du nécessaire de garniture et grille se nettoient mieux avec un chiffon de coton trempé dans une solution d'eau et de détergent doux. Évitez les nettoyeurs abrasifs qui marqueront la surface des composants de métal.