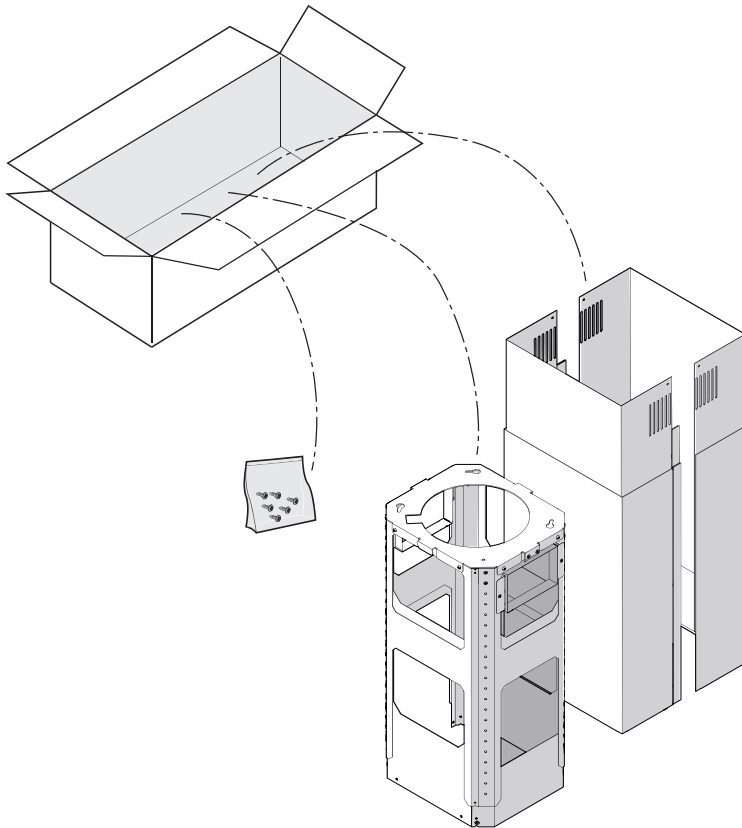


## Duct Cover Extension Z1C-00VL

For use with Vista Island range hood



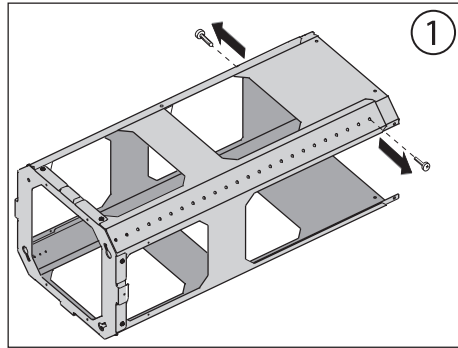
ENGLISH.....	2
FRANÇAIS.....	4

Mounting the duct cover
Fixation des cheminées

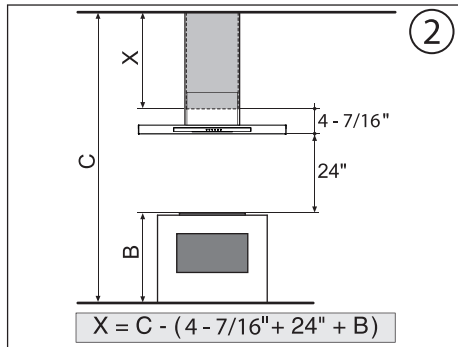
# Installation - Mounting the Duct Cover

## ■ MOUNTING THE DUCT COVER

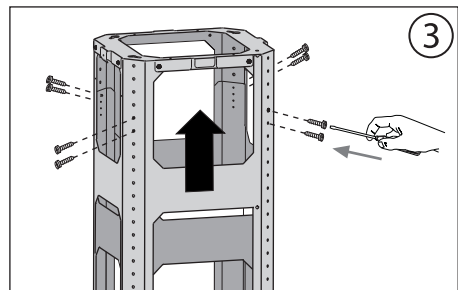
1. Remove the (2) screws to unlock the top support frame from the bottom support frame. Fig.1. Adjust the height by referring to the diagram in Fig. 2. Secure the support frames together with (2) screws per extension arm (Tot. 8). Fig.3



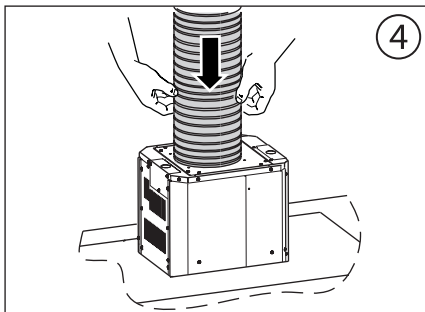
2. Place correct size ducting for your installation (not supplied) on top of hood and secure to the blower collar with aluminum duct tape. The ducting should be long enough so it protrudes out the top of the support frame and extends into the attic to connect after the hood is installed. Fig.4



3. Place assembled support frames on top of hood and secure it to the hood body using 8 screws. Fig.5

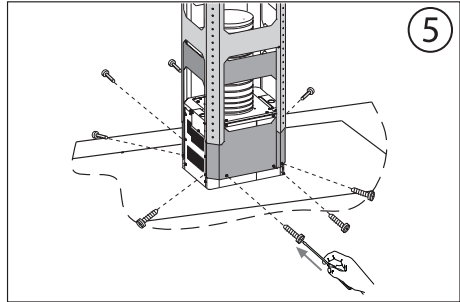


4. Position hole template on the ceiling paying attention that the arrow is positioned on the same side as the range hood controls. Fig.6

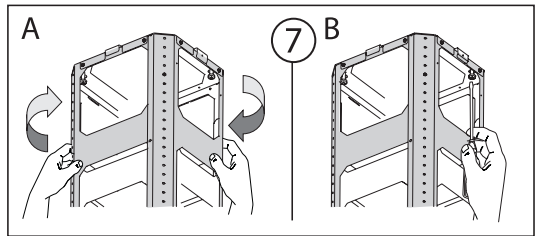
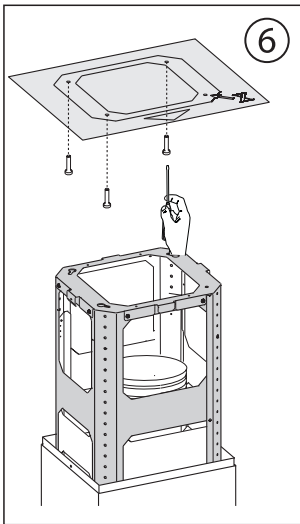


- Make 4, holes in the ceiling and drive in (3) screws without completely tightening them. Pay attention not to insert the screw into the hole marked with an X on the hole template.

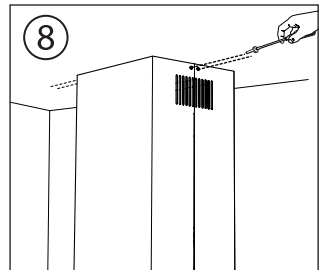
6. Lift the hood assembly to the ceiling and align the top support frame with the (3) screws previously installed in the ceiling.



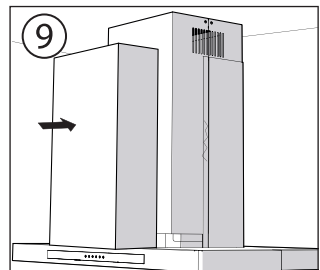
- Rotate assembly slightly clockwise to lock in place. Fig.7A. Drive in the fourth screw and tighten the remaining 3 screws to secure the structure in place. Fig.7B



7. Secure the two upper duct covers to support frame with (4) screws. Fig.8



8. Secure the two lower duct covers to the support frame by overlapping the lateral magnets. Fig.9

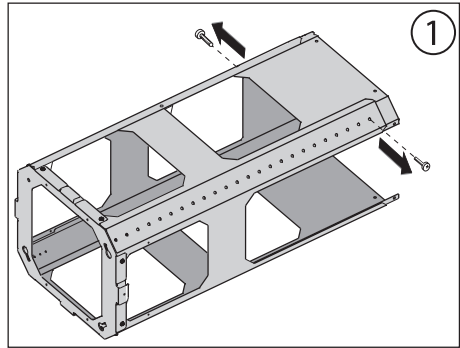


9. Verify that ducting from hood is connected to ducting in the attic that will exhaust air out of the home.

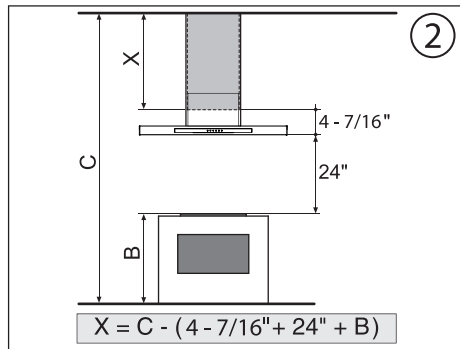
# Installation – Fixation De Cheminees

## ■ FIXATION DES CHEMINEES

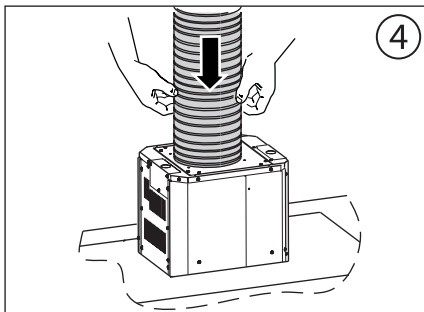
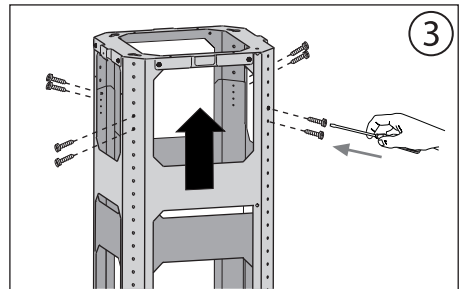
1. Enlevez les (2) vis pour séparer la partie supérieure de la partie inférieure. Fig. 1. Régler la hauteur désirée en se référant aux cotes indiquées dans la (fig. 2) et la bloquer au moyen des (2) vis fournies avec l'appareil. (Tot. 8 )Fig.3



2. Positionnez le conduit (non fourni) proportionné à l'installation sur la partie supérieure de la hotte et fixez-le au collier du reniflard en utilisant le ruban aluminium spécial. Le conduit doit être assez long pour sortir de la partie supérieure du cadre de support et pour s'étendre jusqu'à l'intérieur du grenier. Le conduit sera relié une fois la hotte installée. Fig. 4

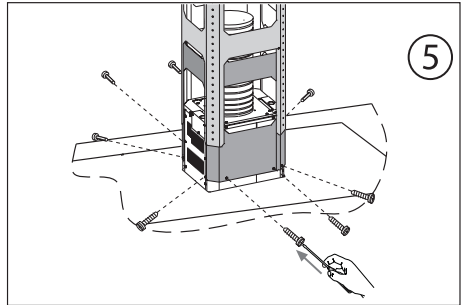


3. Positionnez le cadre de support installé sur la partie supérieure de la hotte et fixez-le au corps de la hotte à l'aide des 8 vis (fig. 5).



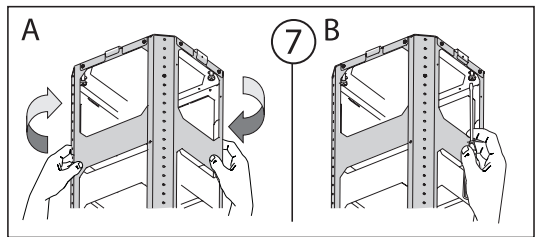
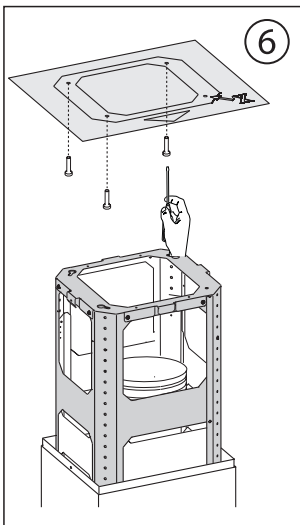
4. Positionner le gabarit de forure au plafond en faisant attention à ce que la flèche soit positionnée du même côté que la commande de l'appareil. Fig.6

- Effectuer les 4 trous au plafond et visser (3) vis sans les serrer complètement et en prenant garde de ne pas insérer la vis dans le trou marqué par un X sur le gabarit de forure.

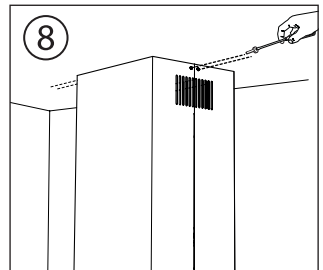


- 6. Soulevez la hotte vers le haut et procédez à l'alignement du cadre de support supérieur avec les (3) vis précédemment fixées au plafond.

- Faire une petite rotation pour l'encastrement. Fig. 7A. Visser la quatrième vis X et serrer les 3 autres qui restent pour permettre le blocage définitif de la partie supérieure de la structure. Fig. 7B

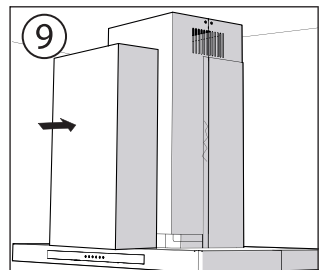


- 7. Fixez les 2 conduits décoratifs à la structure de support au moyen de (4) vis d'assemblage. Fig.8



- 8. Fixer les deux conduit décoratif inférieure sur la structur de support en faisant se chevaucher les aimants latéraux. Fig.9

- 9. Vérifiez que le conduit sortant de la hotte est bien relié au conduit du grenier pour l'évacuation extérieure.



## DUCT COVER EXTENSION SPECIFICATION

