

NOTE: This sheet contains important Technical Service Data.
FOR SERVICE TECHNICIAN ONLY DO NOT REMOVE OR DESTROY
REMARQUE : Cette fiche contient des données techniques importantes.
À L'USAGE DU TECHNICIEN DE RÉPARATION UNIQUEMENT NE PAS ENLEVER NI DÉTRUIRE

FOR SERVICE TECHNICIAN'S USE ONLY À L'USAGE DU TECHNICIEN DE RÉPARATION UNIQUEMENT

Wiring Diagram/Schéma de câblage

Do Not Remove Or Destroy/Ne pas enlever ou détruire

Oven Wiring Diagram

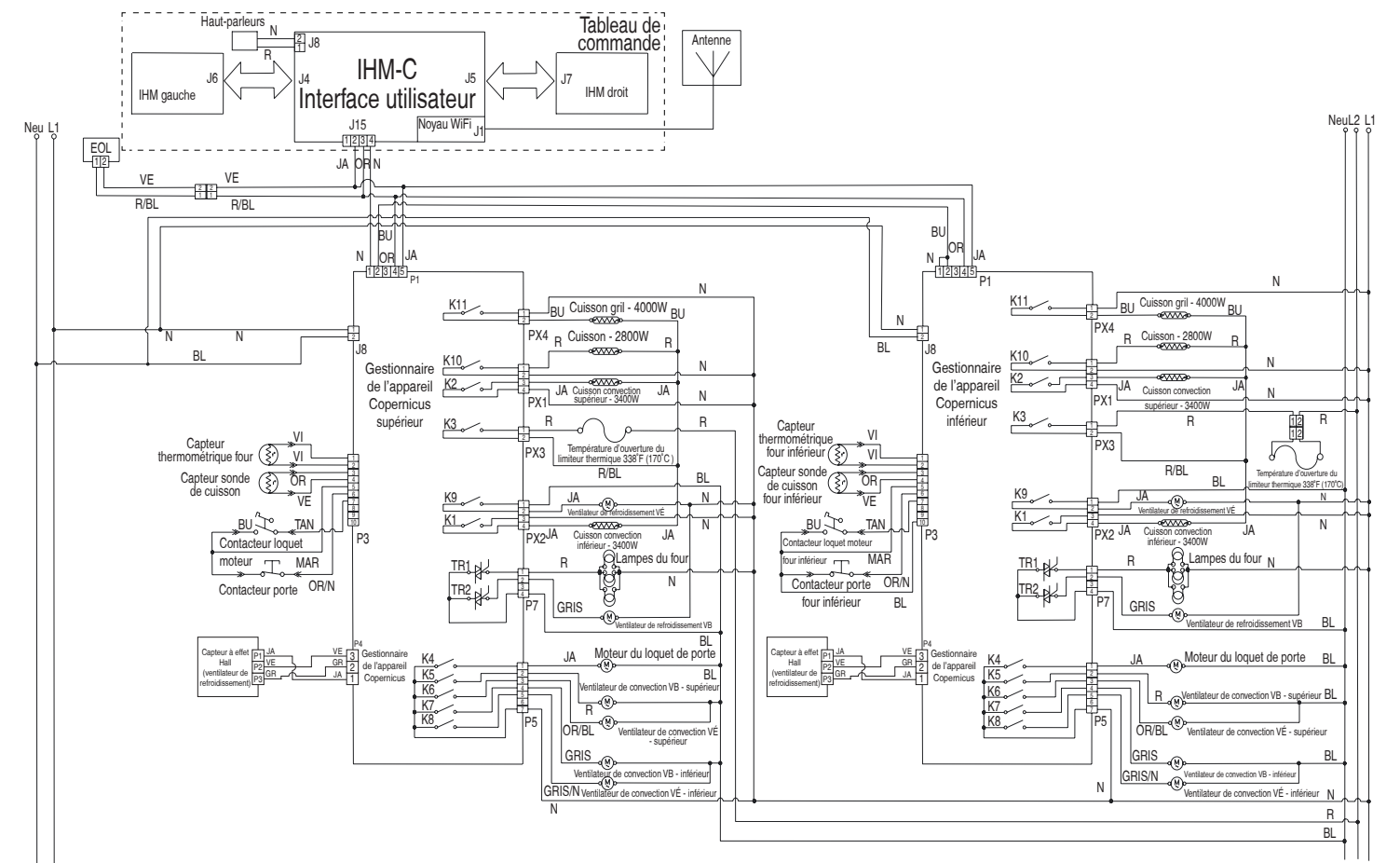
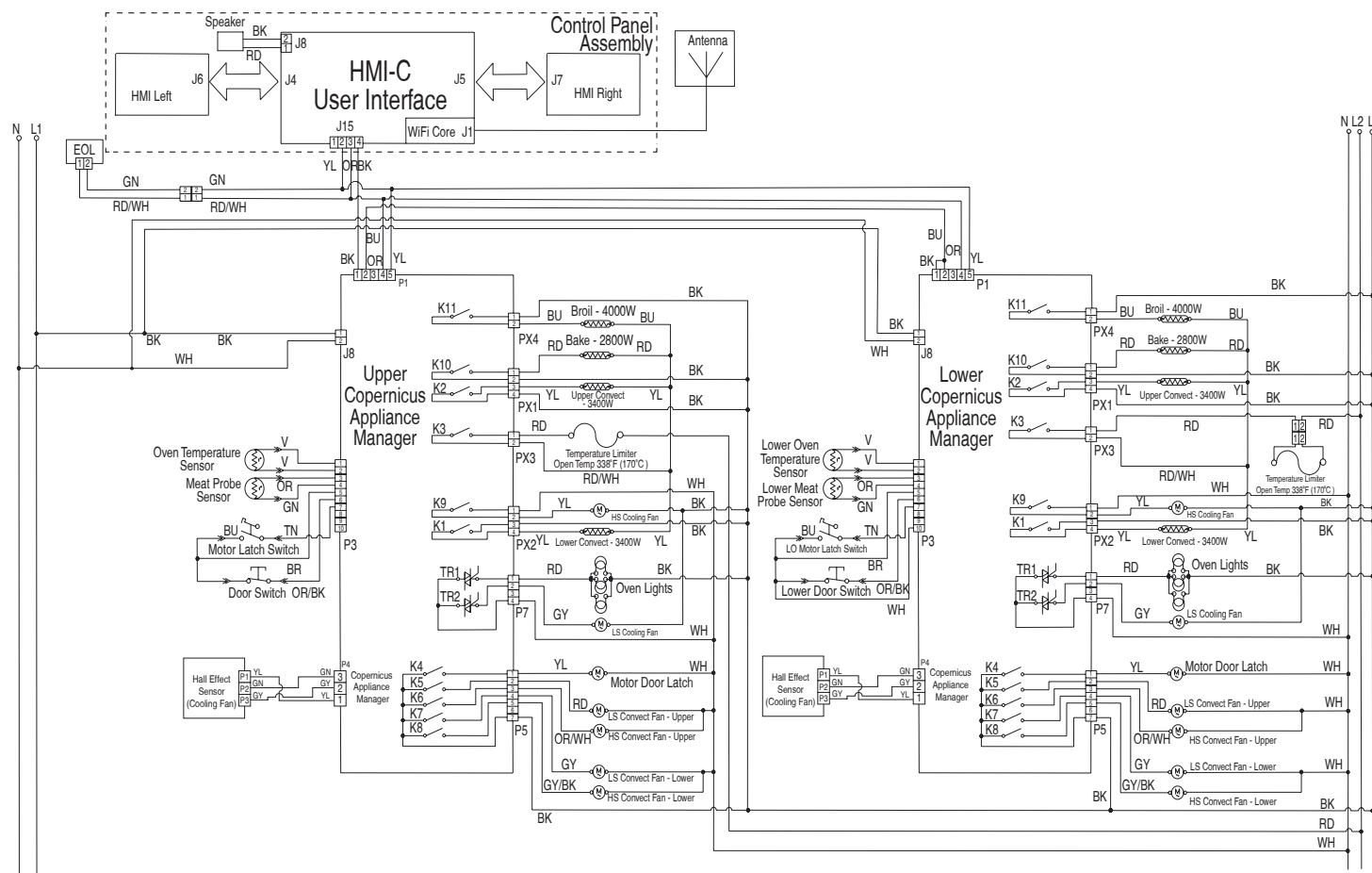
Schéma de câblage du four

NOTES:

- End-of-line tester (EOL) is for manufacturing purposes only.
- Dots indicate connections or splices.
- Circuit shown in Standby/Off mode with oven door closed.
- All voltages in the wiring diagrams are designated as 120/240 VAC. If oven is connected to 120/208 VAC, replace 240 VAC with 208 VAC.

REMARQUES :

- Le testeur de bout de ligne ne sert qu'à la fabrication.
- Les points indiquent des connexions ou des épissures.
- Circuit illustré en mode Standby/Off (veille/arrêt) avec la porte du four fermée.
- Toutes les tensions des schémas de câblage ont pour valeur 120/240 VCA. Si le four est connecté à 120/208 VCA, remplacer 240 VCA par 208 VCA.



LEGEND

Ground (Chassis)	Plug With Female Connector	Receptacle With Male Connector	Light	AC Drive Motor	Door Switch	Latch Switch	Heating Element	Relay Contacts	Temperature Limiter (Automatically Resettable)	Thermal Fuse (Non-resettable)	Enclosed Thermistor	Temperature Limiter (Non-resettable)

LÉGENDE

Masse (Châssis)	Fiche avec connecteur femelle	Prise avec connecteur mâle	Lampe(s)	Moteur d'entraînement CA	Commutateur porte	Commutateur loquet	Élément chauffant	Contacteur du relais	Limiteur thermique (réarmable automatiquement)	Fusible thermique (non réarmable)	Thermistance enrobée	Limiteur de température (non réarmable)