

FOR SERVICE TECHNICIAN'S USE ONLY

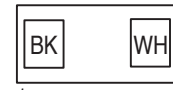
Wiring Diagram

Do Not Remove Or Destroy

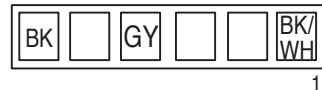
Quick Connect Plugs

For oven controls

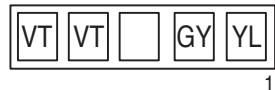
P1 (Red)



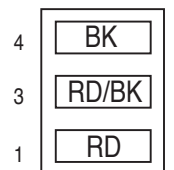
P2 (Blue)



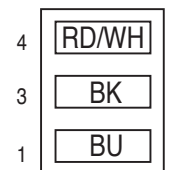
P3 (Red)



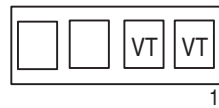
P4 (Red)



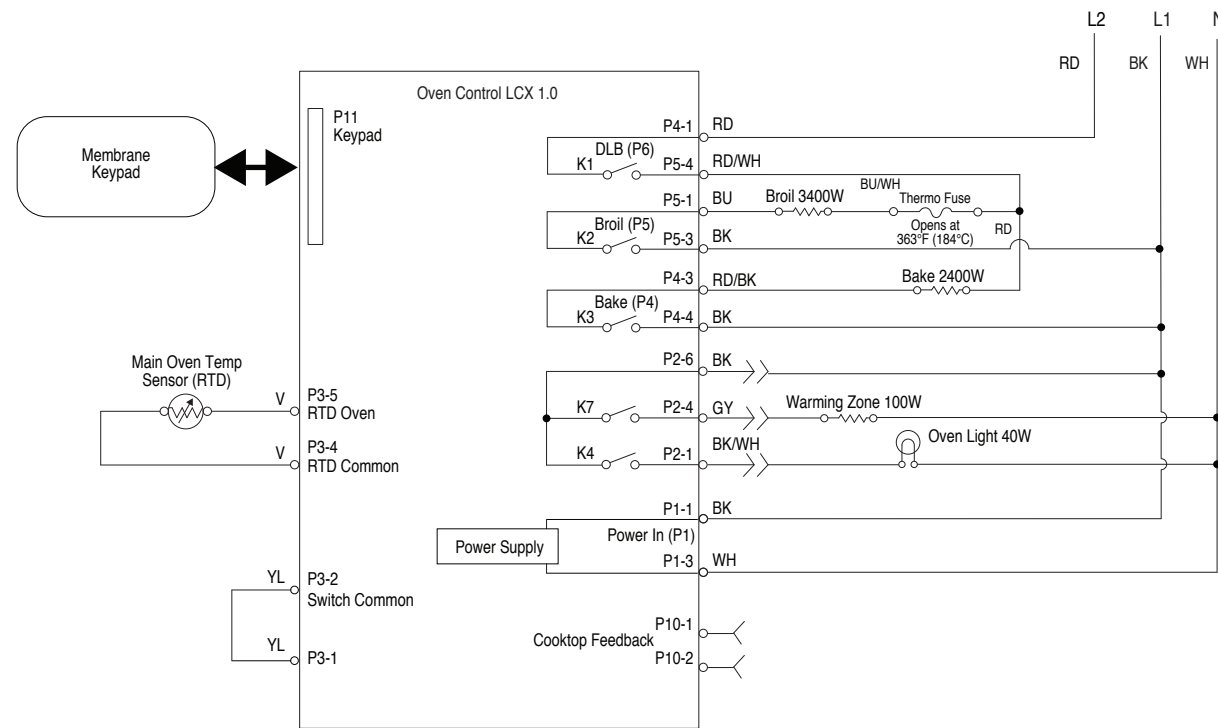
P5 (Blue)



P10 (Yellow)

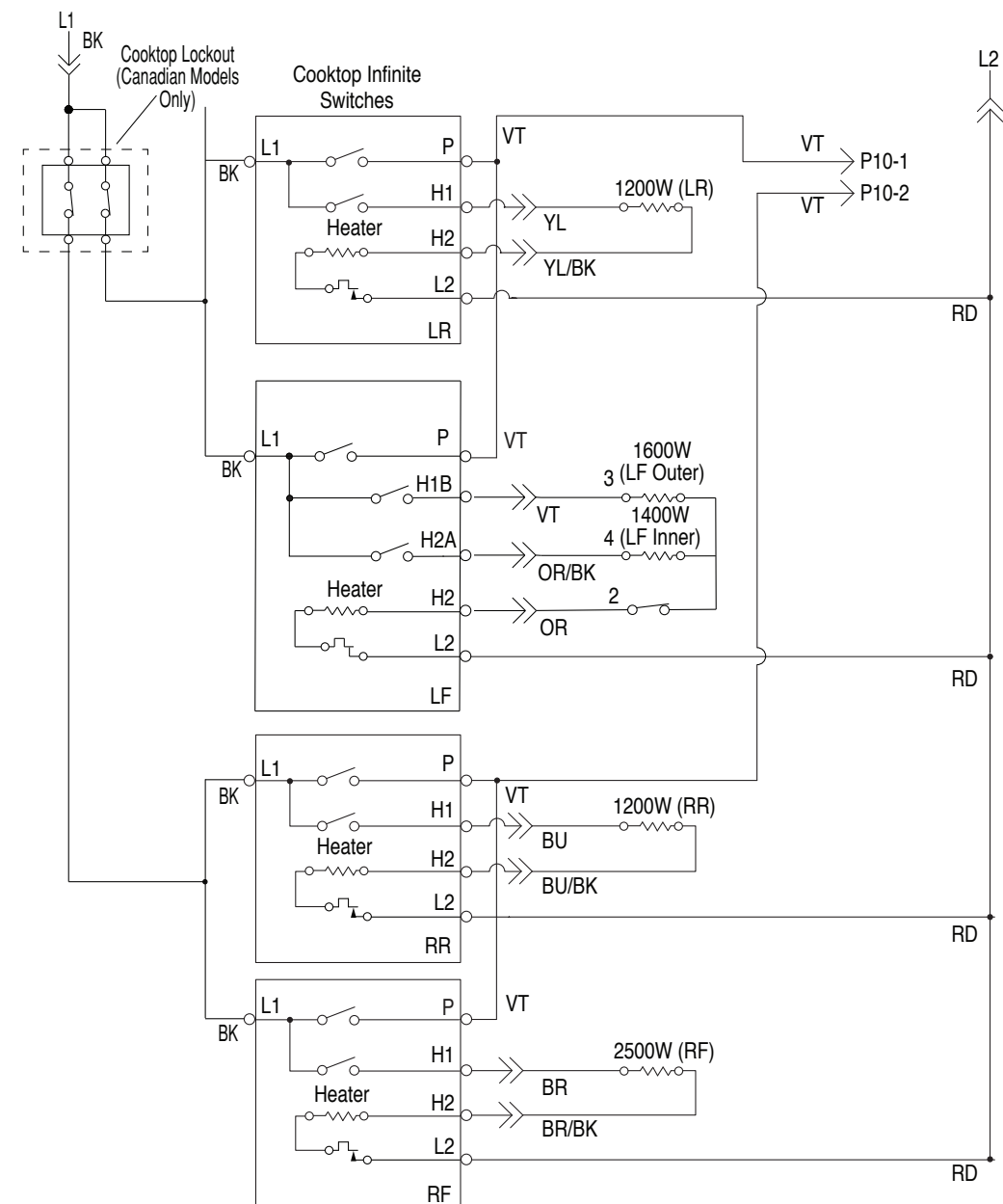


Oven Control Wiring Diagram



NOTE: Schematic shows oven door open and elements off.

Cooktop Wiring Diagram



LEGEND

Connection	No Connection	On Some Models	In-Line Connection	Connector P2, Position 1	Circuitry Enclosed Within	Terminals	Single Switch	Thermal Switch (opens on heat rise)	Thermal Switch (closes on heat rise)	Resistor or Element	Motor	Incandescent Light	Non-Resettable Fuse	Thermistor	Indicator Light	Triac	Thermo Fuse

À L'USAGE DU TECHNICIEN DE RÉPARATION UNIQUEMENT

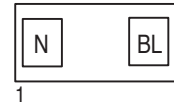
Schéma de câblage

Ne pas enlever ou détruire

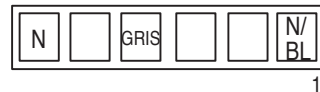
Fiches à connexion rapide

Pour modules de commande du four

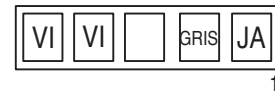
P1 (Rouge)



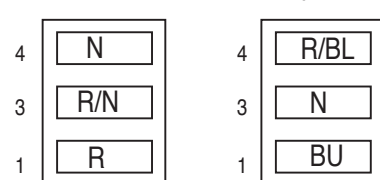
P2 (Bleu)



P3 (Rouge)



P4 (Rouge) P5 (Bleu)



P10 (Jaune)

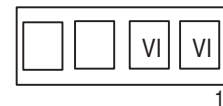


Schéma de câblage du module de commande du four

REMARQUE : Le schéma représente la porte du four ouverte et les éléments non alimentés.

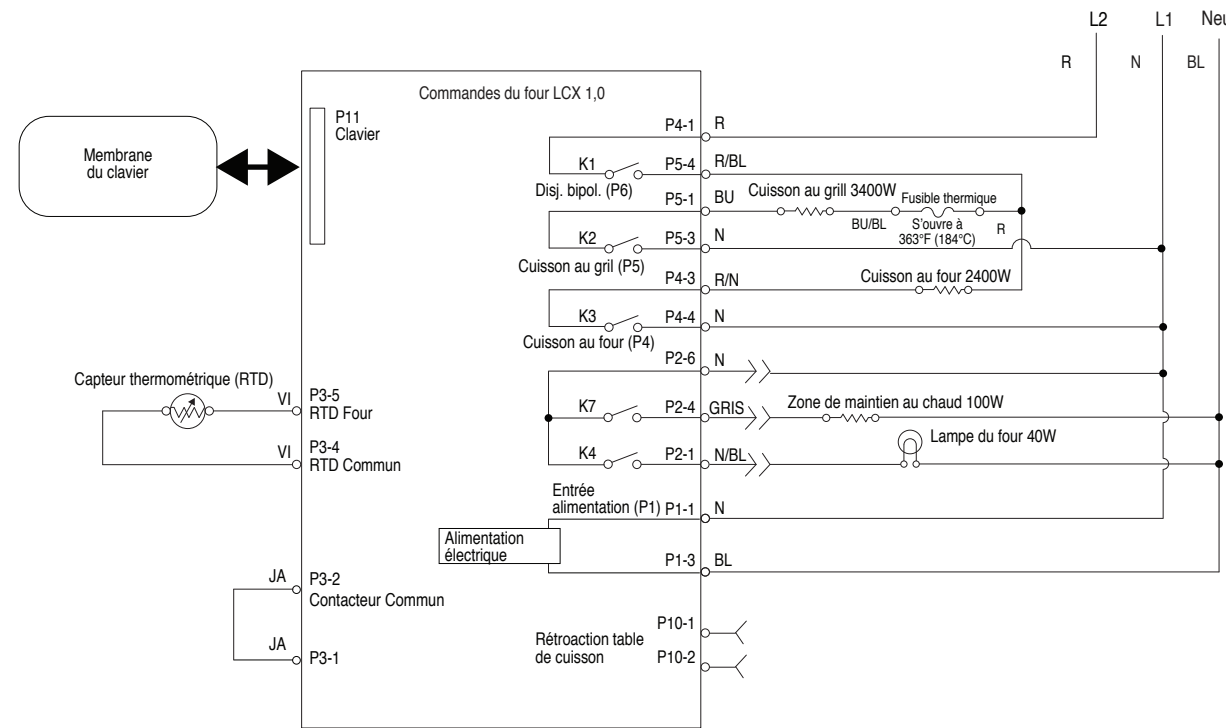
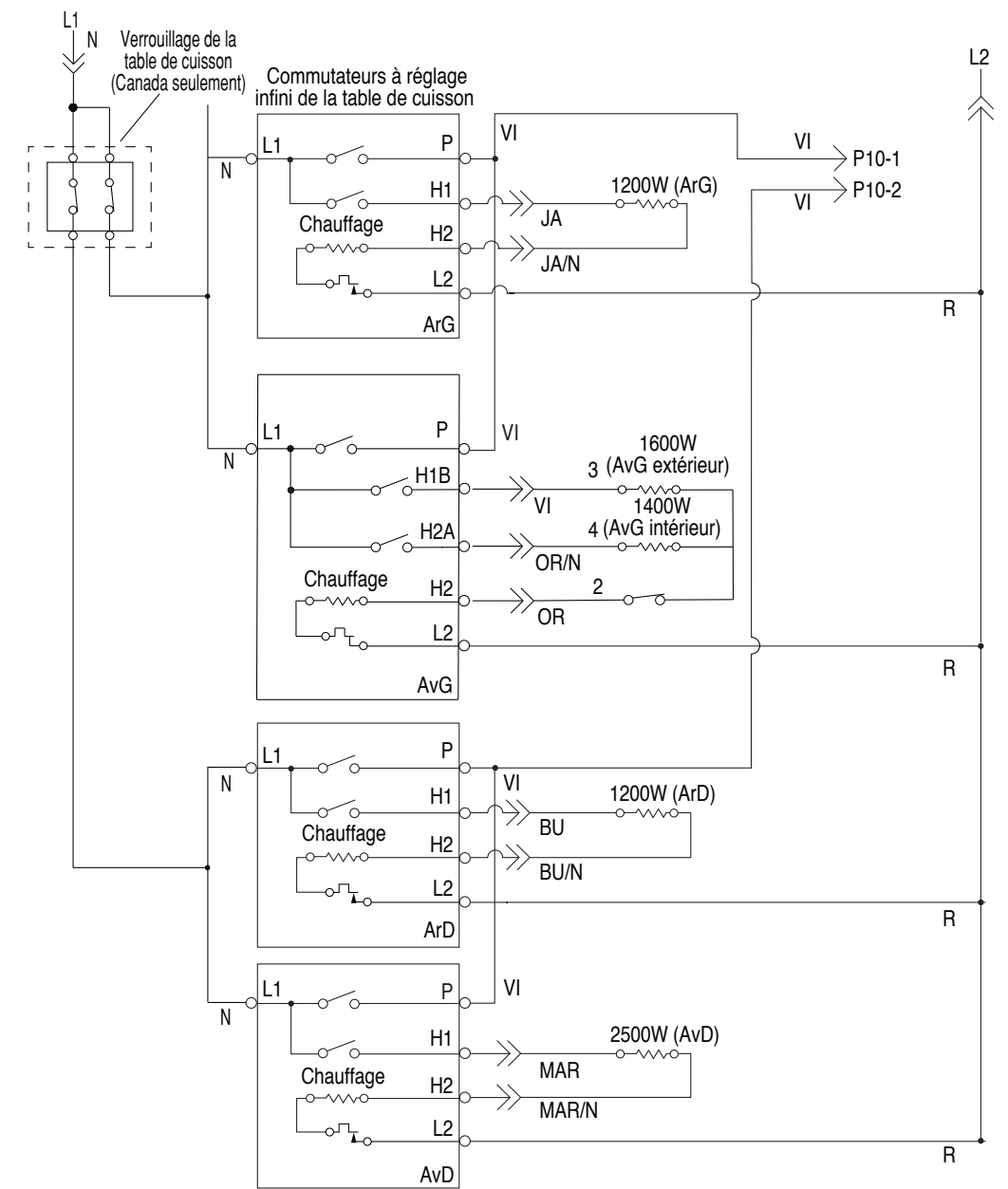


Schéma de câblage de la table de cuisson



LÉGENDE

Connexion	Pas de connexion	Sur certains modèles	Connexion en série	Connecteur P2 Position 1	Circuit fonctionnel à l'intérieur	Broches du composant	Contacteur simple	Coupe-circuit thermique (ouvre lorsque la chaleur augmente)	Coupe-circuit thermique (ferme lorsque la chaleur augmente)	Résistance ou élément	Moteur	Lampe à incandescence	Fusible non réarmable	Thermistance	Témoin lumineux	Triac	Fusible thermique