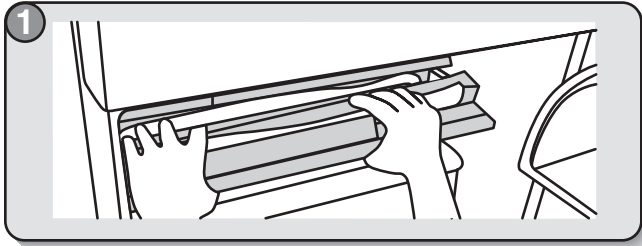
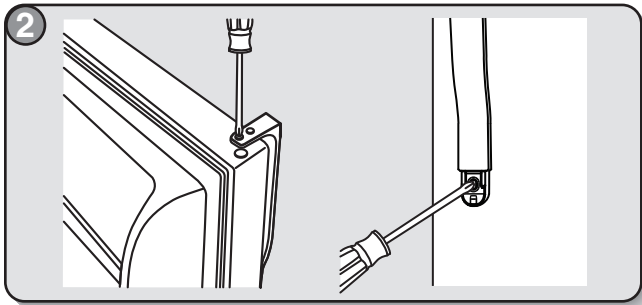


Install Door Handles

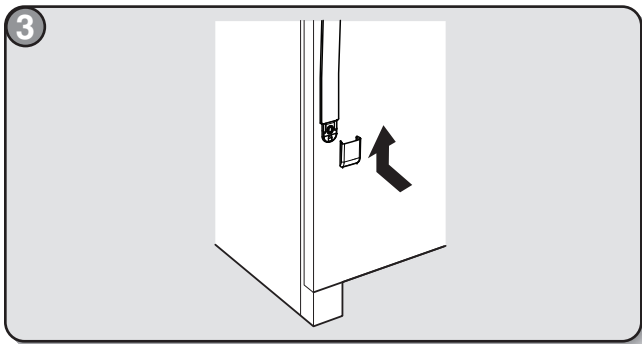
W10331017B



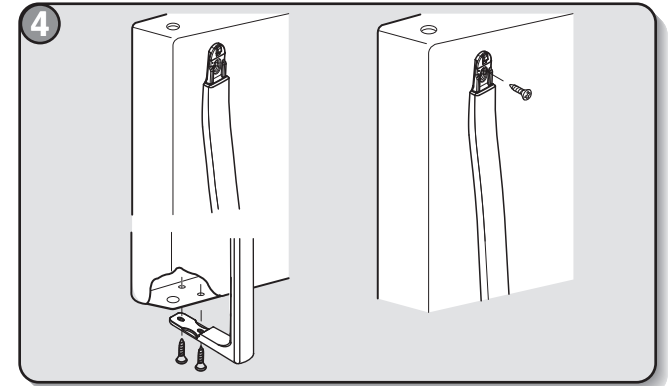
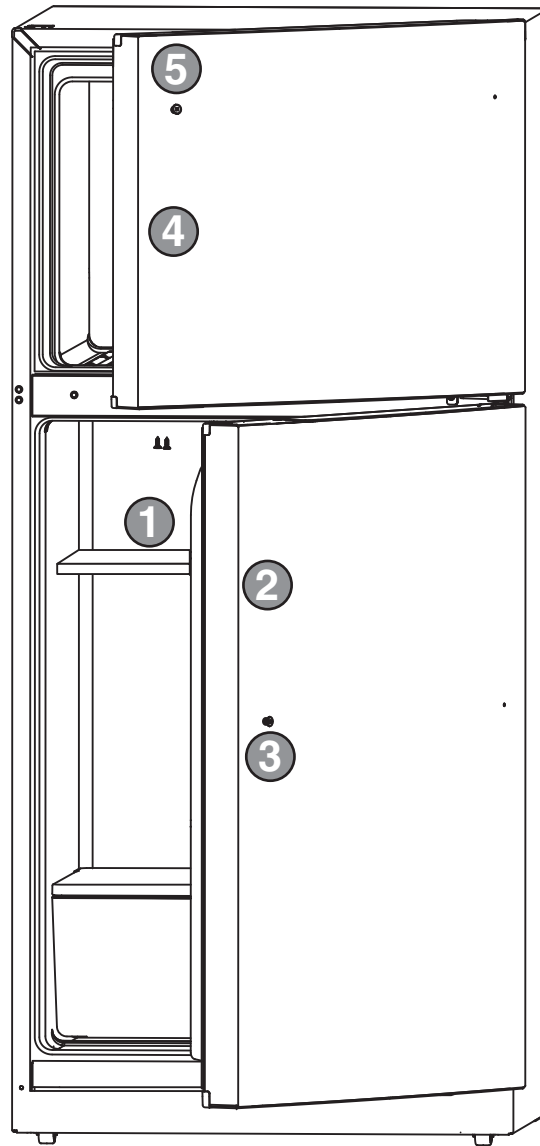
Find door handles and installation kit inside refrigerator.



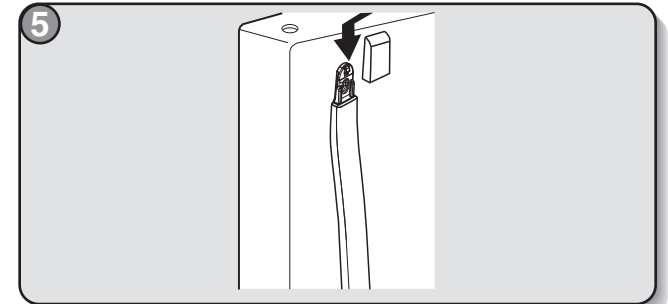
Align one of the handles with door screws and push the base firmly against the door. Partially tighten the screws (2 turns).



Tighten all screws completely plus an additional quarter-turn. Install the screw cover.



Align the second handle with door screws and push the base firmly against the door. Partially tighten the screws (2 turns).

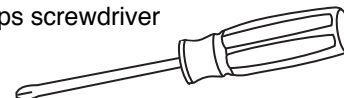


Tighten all screws completely plus an additional quarter-turn. Install the screw cover.

Tools Required

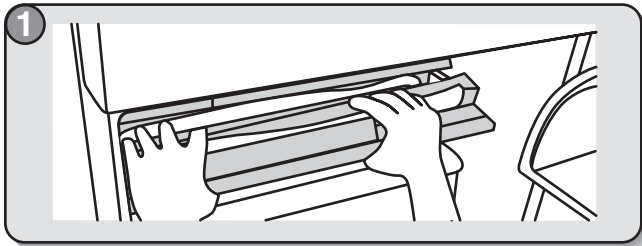
Parts Supplied: Door handles (2), Screws (6), Screw covers (2)

Tools Needed: #2 Phillips screwdriver

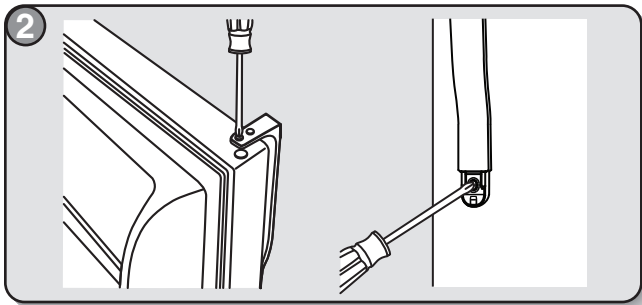


Installation des poignées de porte

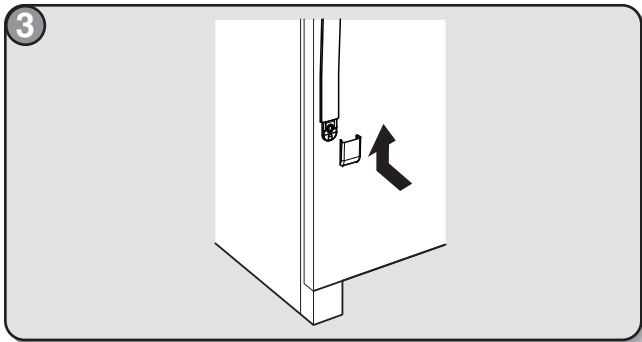
W10331017B



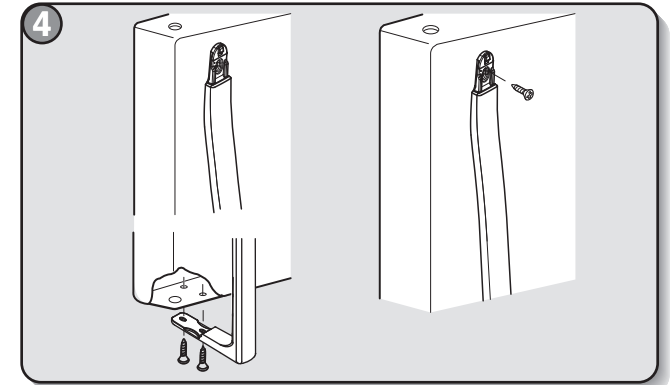
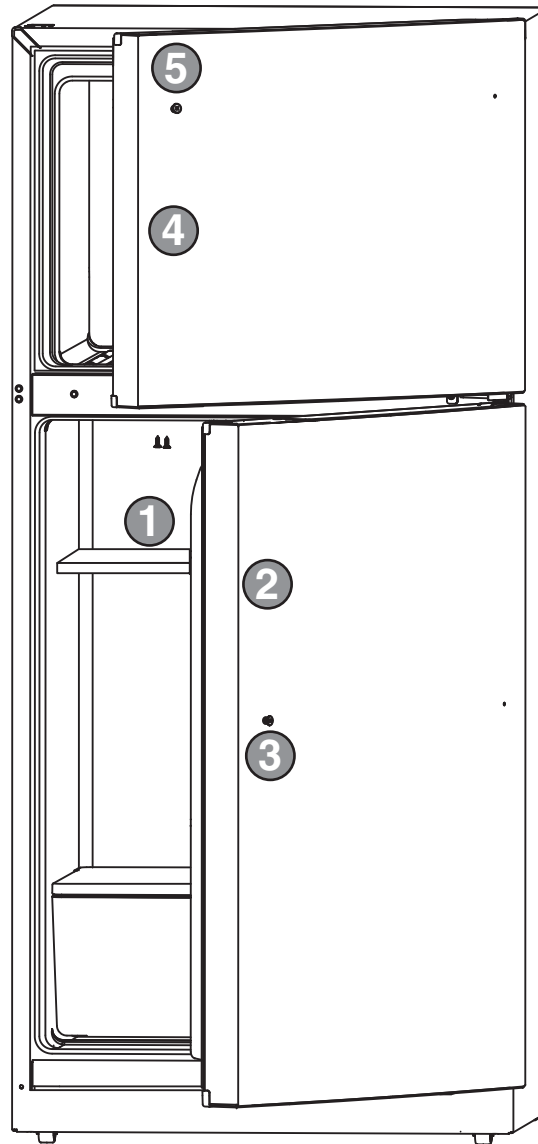
1 Localiser les poignées de porte et la trousse d'installation à l'intérieur du réfrigérateur.



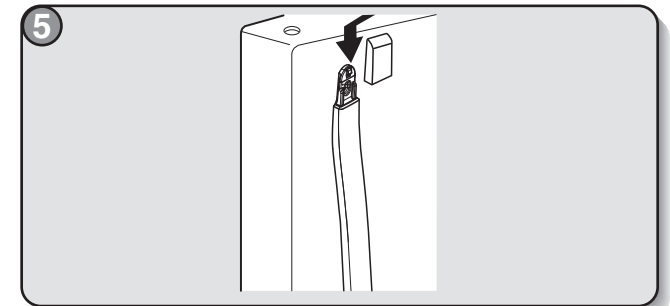
2 Aligner l'une des poignées avec les vis de la porte et pousser fermement la base contre la porte. Serrer partiellement les vis (2 tours).



3 Serrer complètement les vis et serrer d'un quart de tour supplémentaire. Installer le couvre-vis.



4 Aligner la deuxième poignée avec les vis de la porte et pousser fermement la base contre la porte. Serrer partiellement les vis (2 tours).



5 Serrer complètement les vis et serrer d'un quart de tour supplémentaire. Installer le couvre-vis.

Outillage nécessaire

Pièces fournies : Poignées de porte (2), Vis (6), Couvre-vis (2)

Outils nécessaires : Tournevis Phillips n° 2

