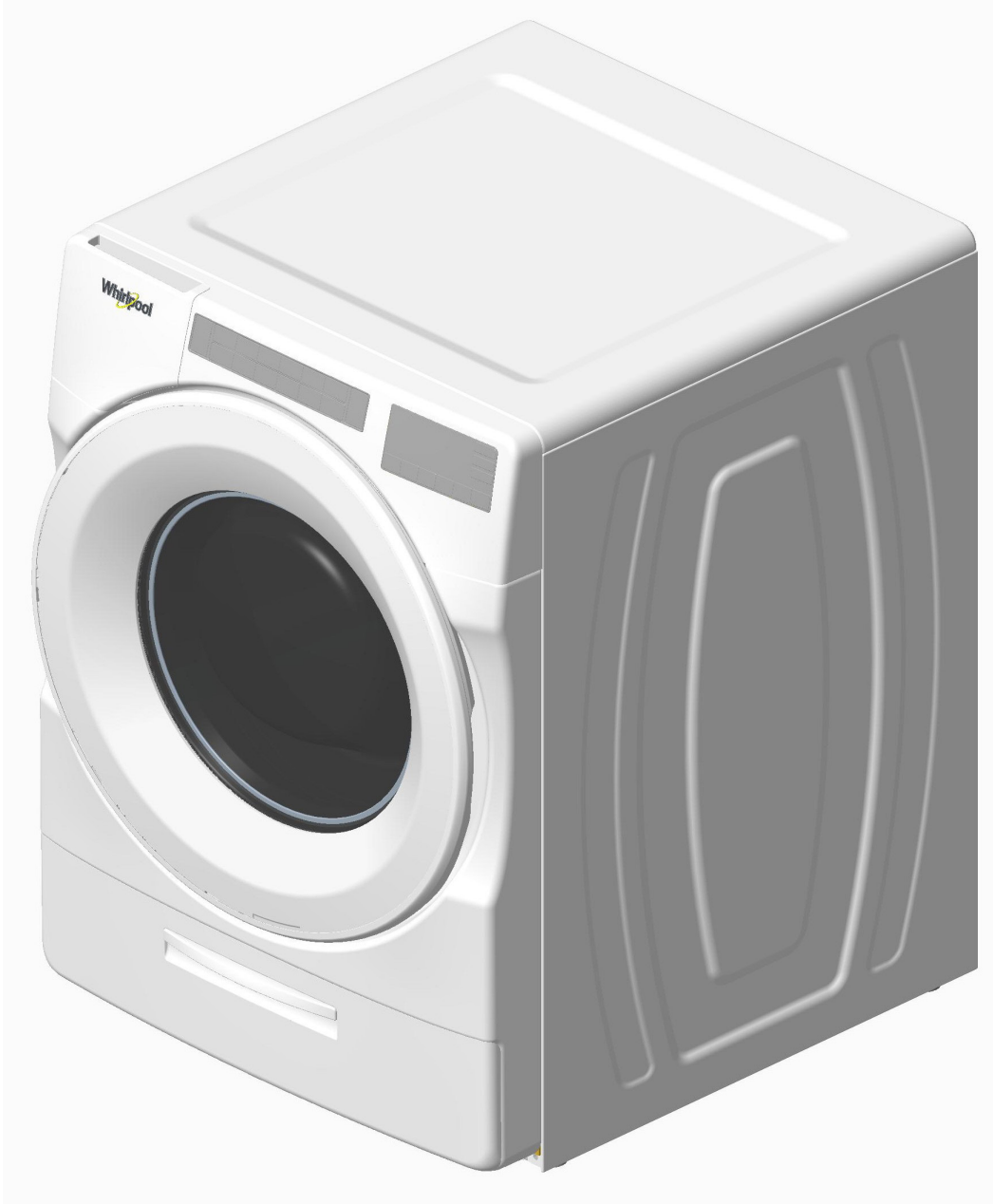


DETAILED PLANNING DIMENSION

1 of 15

WHIRLPOOL® FRONT LOAD WASHER WITH LOAD & GO™ XL DISPENSER - 4.5 cu ft



IMPORTANT: Dimensional specifications are provided for planning purposes only.

Whirlpool®

W11466163A

DETAILED PLANNING DIMENSION

WHIRLPOOL® FRONT LOAD WASHER WITH LOAD & GO™ XL DISPENSER - 4.5 cu ft

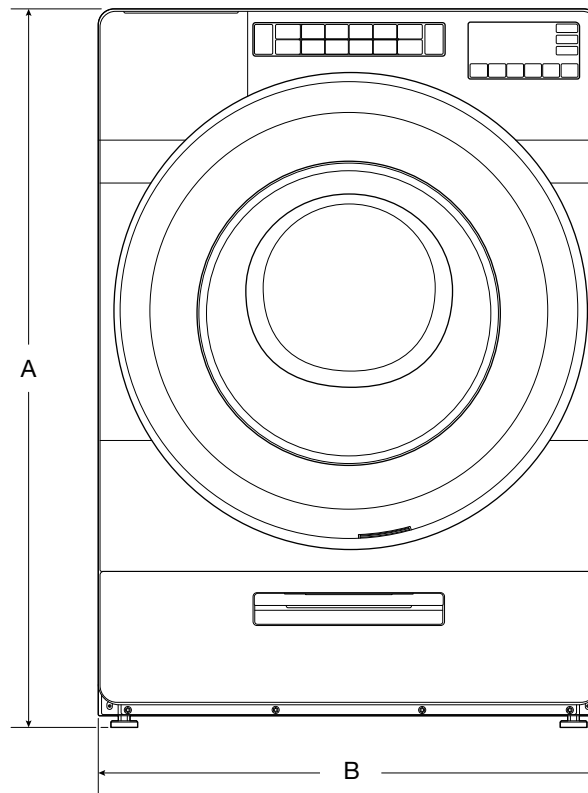
ELECTRICAL REQUIREMENTS

WARNING: To reduce the risk of fire, electric shock, or injury to persons, read the IMPORTANT SAFETY INSTRUCTIONS and INSTALLATION INSTRUCTIONS, located in your appliance's Owner's Manual, before installing and operating this appliance.

| Electrical Requirements | |
|---------------------------------|--|
| WFW6620HC WFW6620HW | 4.5 cu ft DOE (US)/5.2 cu ft IEC (CAN) |
| Minimum Circuit Amperage Rating | 15 A |
| Maximum Ampere Draw | 10.36 A |
| Operating Voltage | 120 V AC only |
| Operating Frequency | 60 Hz |

PRODUCT DIMENSIONS

| Unit of Measurement | 4.5 cu ft DOE (US)/5.2 cu ft IEC (CAN) | | | |
|------------------------|--|--------------|--------------|--------------|
| | in (minimum) | mm (minimum) | in (maximum) | mm (maximum) |
| Height (with feet) (A) | 38 ⁵ / ₈ | 981 | 40 | 1016 |
| Product Width (B) | 27 | 686 | - | - |



FRONT VIEW

IMPORTANT: Dimensional specifications are provided for planning purposes only.

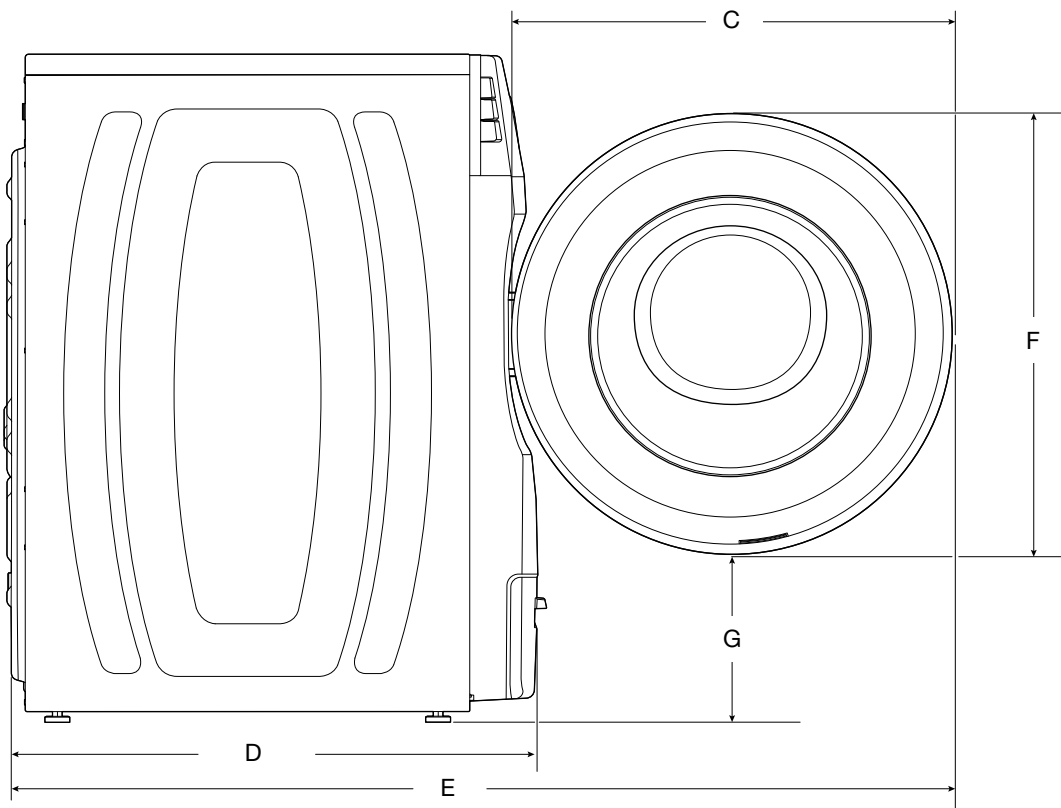


DETAILED PLANNING DIMENSION

WHIRLPOOL® FRONT LOAD WASHER WITH LOAD & GO™ XL DISPENSER - 4.5 cu ft

PRODUCT DIMENSIONS

| WFW6620HC WFW6620HW | 4.5 cu ft DOE (US)/5.2 cu ft IEC (CAN) | | | |
|----------------------------------|--|--------------|--------------|--------------|
| Unit of Measurement | in (minimum) | mm (minimum) | in (maximum) | mm (maximum) |
| Door Width (C) | 25 ¹¹ / ₁₆ | 652 | - | - |
| Product Depth (D) | 31 ⁹ / ₁₆ | 802 | - | - |
| Product Depth with Door Open (E) | 54 ⁷ / ₈ | 1393 | - | - |
| Door Height (F) | 25 ¹¹ / ₁₆ | 652 | - | - |
| Height to Bottom of Door (G) | 9 ¹ / ₂ | 241 | - | - |



SIDE VIEW

IMPORTANT: Dimensional specifications are provided for planning purposes only.

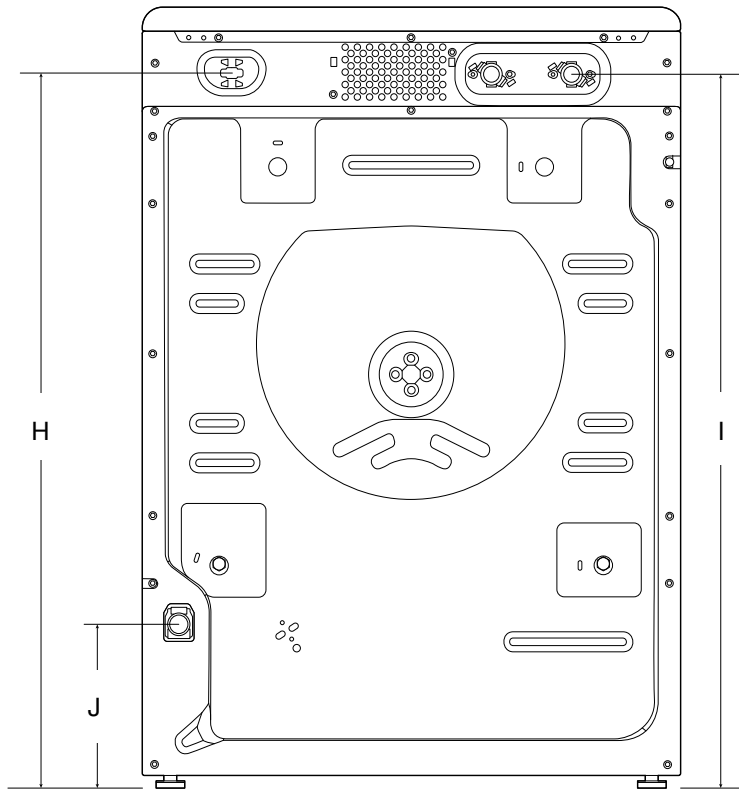


DETAILED PLANNING DIMENSION

WHIRLPOOL® FRONT LOAD WASHER WITH LOAD & GO™ XL DISPENSER - 4.5 cu ft

PRODUCT DIMENSIONS

| WFW6620HC WFW6620HW | 4.5 cu ft DOE (US)/5.2 cu ft IEC (CAN) | | | |
|------------------------------------|--|--------------|--------------|--------------|
| Unit of Measurement | in (minimum) | mm (minimum) | in (maximum) | mm (maximum) |
| Position of Power Cord (H) | 35 ⁵ / ₁₆ | 897 | - | - |
| Power Cord Length | 72 | 1830 | - | - |
| Position of Water Inlet Valves (I) | 35 ⁵ / ₁₆ | 897 | - | - |
| Position of Drain Hose (J) | 8 | 205 | - | - |
| Drain Hose Length | 52 | 1321 | - | - |
| Diameter of Drain Hose | 1 | 26 | - | - |



BACK VIEW

IMPORTANT: Dimensional specifications are provided for planning purposes only.



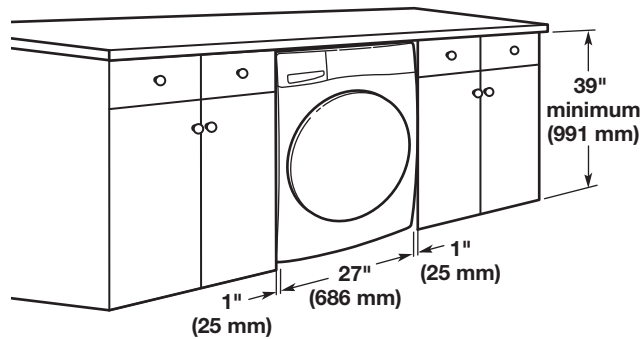
DETAILED PLANNING DIMENSION

WHIRLPOOL® FRONT LOAD WASHER WITH LOAD & GO™ XL DISPENSER - 4.5 cu ft

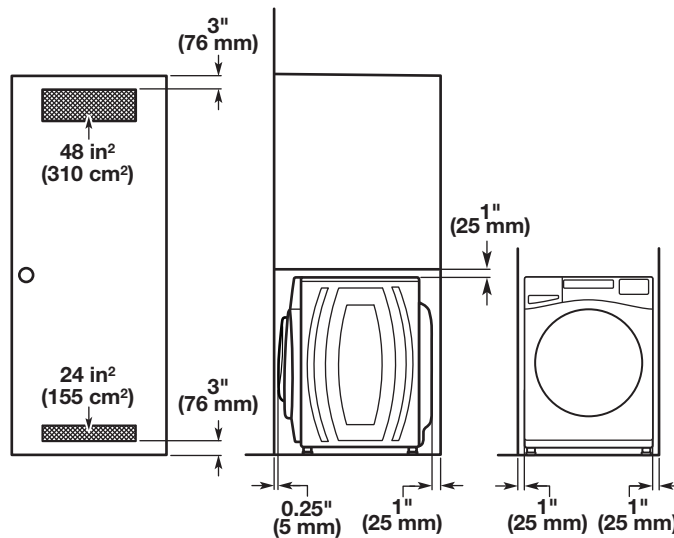
All Dimensions show recommended spacing allowed, except for closet door ventilation openings which are minimum required. This washer has been tested for installation with spacing of 0" (0 mm) clearance on the sides. Consider allowing more space for ease of installation and servicing, and spacing for companion appliances and clearances for walls, doors, and floor moldings. Add spacing of 1" (25 mm) on all sides of washer to reduce noise transfer. If a closet door or louvered door is installed, top and bottom air openings in door are required.

*For additional details (or information) specific to your model, refer to your Quick Start Guide.

CUSTOM UNDER COUNTER INSTALLATION



RECESSED AREA OR CLOSET INSTALLATION



NOTE: All 27" wide washers should have 19" clearance, while all 29" wide washers should have 22" clearance.

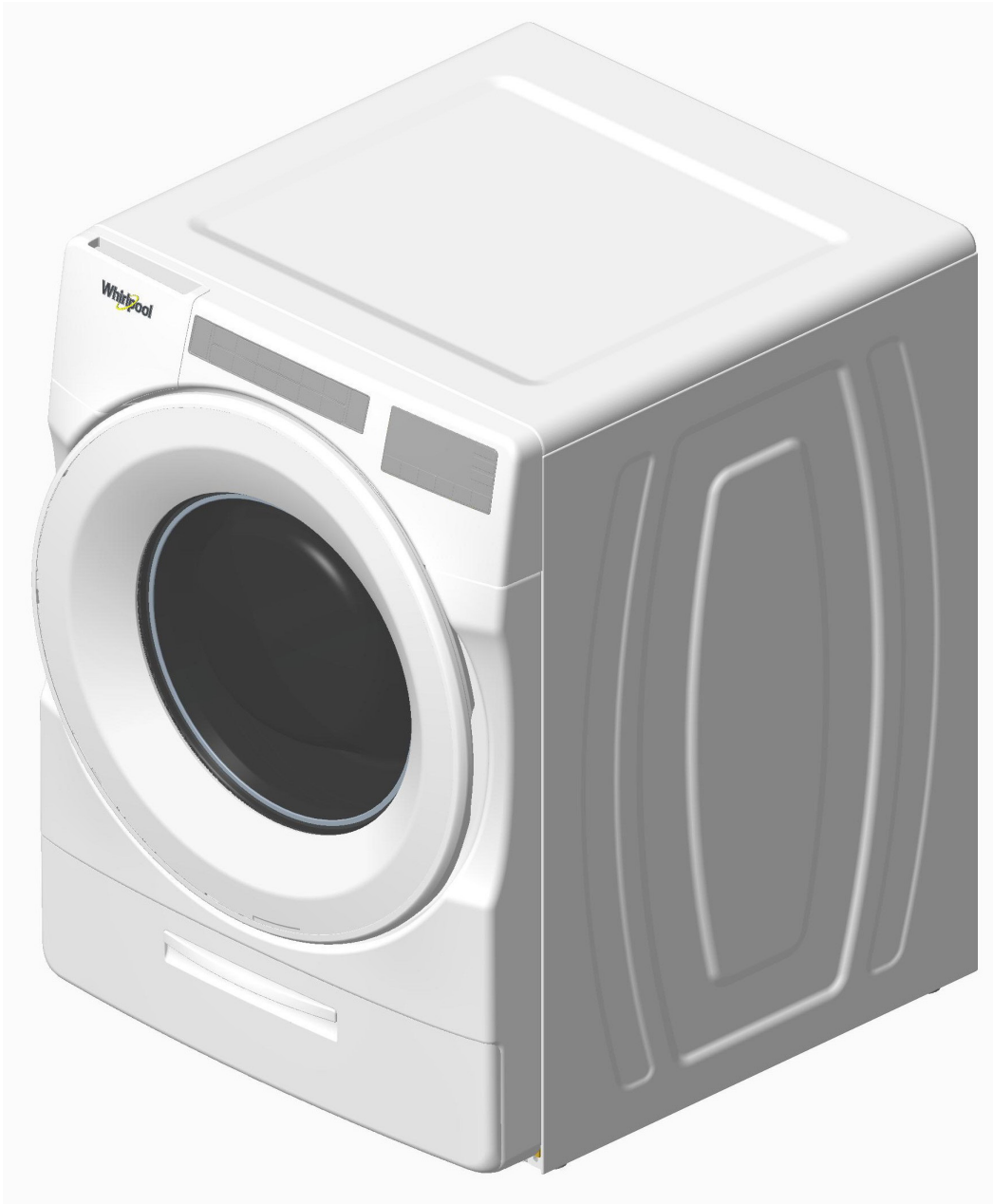
IMPORTANT: Dimensional specifications are provided for planning purposes only.



DIMENSIONS DE PLANIFICATION DÉTAILLÉES

6 de 15

LAVEUSE À CHARGEMENT FRONTAL AVEC DISTRIBUTEUR LOAD & GO™ XL WHIRLPOOL® – 4,5 pi³



IMPORTANT : Les spécifications dimensionnelles sont fournies uniquement à des fins de planification.

Whirlpool®

DIMENSIONS DE PLANIFICATION DÉTAILLÉES

7 de 15

LAVEUSE À CHARGEMENT FRONTAL AVEC DISTRIBUTEUR LOAD & GO™ XL WHIRLPOOL® – 4,5 pi³

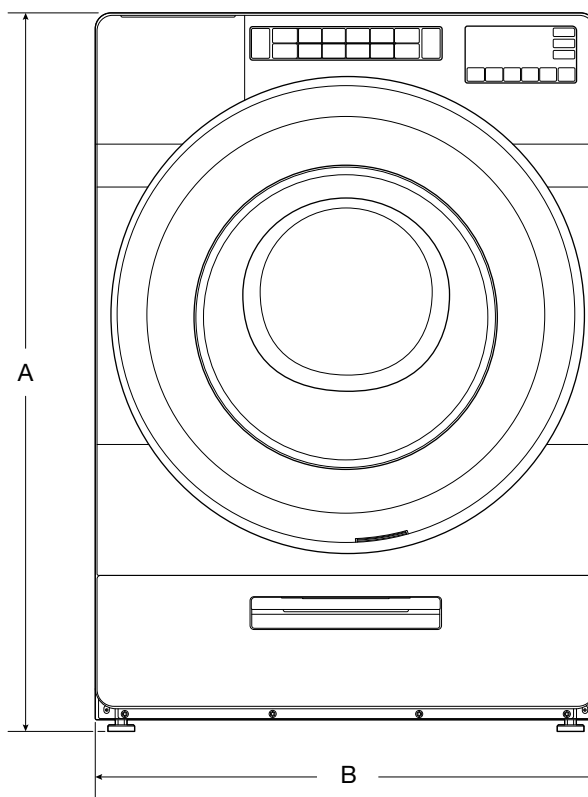
SPÉCIFICATIONS ÉLECTRIQUES

AVERTISSEMENT : Pour réduire le risque d'incendie, de décharge électrique ou de blessures, lire les INSTRUCTIONS IMPORTANTES DE SÉCURITÉ et INSTRUCTIONS D'INSTALLATION du guide d'utilisation de votre appareil avant d'installer et de faire fonctionner cet appareil.

| Spécifications électriques | |
|-----------------------------|---------------------------------------|
| WFW6620HC WFW6620HW | DOE 4,5 pi³ (É.-U.)/IEC 5,2 pi³ (CAN) |
| Courant minimum du circuit | 15 A |
| Consommation maximum | 10,36 A |
| Tension de fonctionnement | 120 V CA seulement |
| Fréquence de fonctionnement | 60 Hz |

DIMENSIONS DU PRODUIT

| WFW6620HC WFW6620HW | DOE 4,5 pi³ (É.-U.)/IEC 5,2 pi³ (CAN) | | | | |
|------------------------|---------------------------------------|--------------------------------|--------------|--------------|--------------|
| | Unité de mesure | po (minimum) | mm (minimum) | po (maximum) | mm (maximum) |
| | Hauteur (avec pieds) (A) | 38 ⁵ / ₈ | 981 | 40 | 1016 |
| | Largeur du produit (B) | 27 | 686 | - | - |



VUE AVANT

IMPORTANT : Les spécifications dimensionnelles sont fournies uniquement à des fins de planification.

Whirlpool®

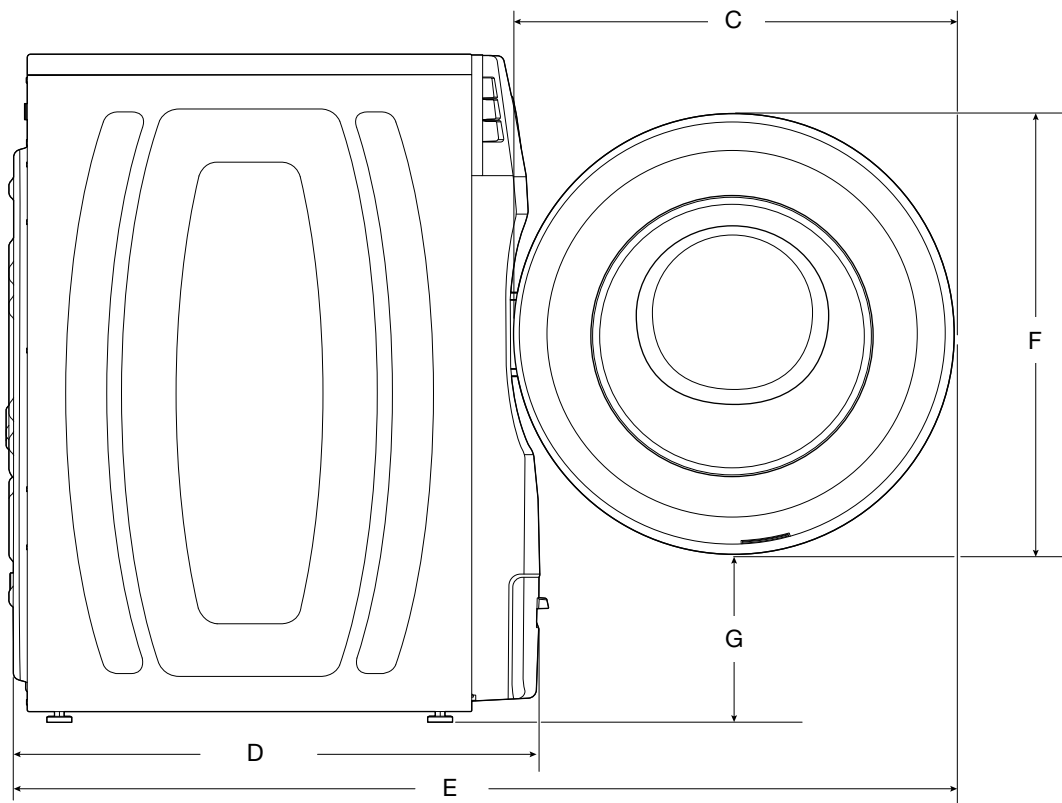
DIMENSIONS DE PLANIFICATION DÉTAILLÉES

8 de 15

LAVEUSE À CHARGEMENT FRONTAL AVEC DISTRIBUTEUR LOAD & GO™ XL WHIRLPOOL® – 4,5 pi³

DIMENSIONS DU PRODUIT

| WFW6620HC WFW6620HW | DOE 4,5 pi³ (É.-U.)/IEC 5,2 pi³ (CAN) | | | |
|--|---------------------------------------|--------------|--------------|--------------|
| Unité de mesure | po (minimum) | mm (minimum) | po (maximum) | mm (maximum) |
| Largeur de la porte (C) | 25 11/16 | 652 | - | - |
| Profondeur du produit (D) | 31 9/16 | 802 | - | - |
| Profondeur du produit avec porte ouverte (E) | 54 7/8 | 1393 | - | - |
| Hauteur de la porte (F) | 25 11/16 | 652 | - | - |
| Hauteur jusqu'au bas de la porte (G) | 9 1/2 | 241 | - | - |



VUE LATÉRALE

IMPORTANT : Les spécifications dimensionnelles sont fournies uniquement à des fins de planification.

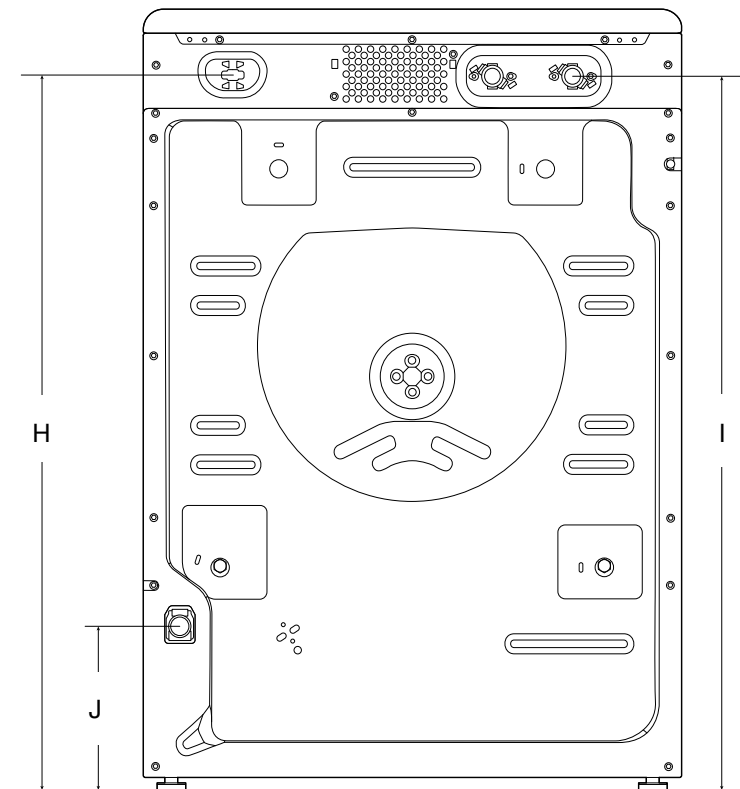
Whirlpool®

DIMENSIONS DE PLANIFICATION DÉTAILLÉES

LAVEUSE À CHARGEMENT FRONTAL AVEC DISTRIBUTEUR LOAD & GO™ XL WHIRLPOOL® – 4,5 pi³

DIMENSIONS DU PRODUIT

| WF6620HC WF6620HW | DOE 4,5 pi ³ (É.-U.)/IEC 5,2 pi ³ (CAN) | | | |
|---|---|--------------|--------------|--------------|
| Unité de mesure | po (minimum) | mm (minimum) | po (maximum) | mm (maximum) |
| Position du cordon d'alimentation (H) | 35 ⁵ / ₁₆ | 897 | - | - |
| Longueur du cordon d'alimentation | 72 | 1830 | - | - |
| Positions des valves d'entrée d'eau (I) | 35 ⁵ / ₁₆ | 897 | - | - |
| Position du tuyau de vidange (J) | 8 | 205 | - | - |
| Longueur du tuyau de vidange | 52 | 1321 | - | - |
| Diamètre du tuyau de vidange | 1 | 26 | - | - |



VUE ARRIÈRE

IMPORTANT : Les spécifications dimensionnelles sont fournies uniquement à des fins de planification.

DIMENSIONS DE PLANIFICATION DÉTAILLÉES

10 de 15

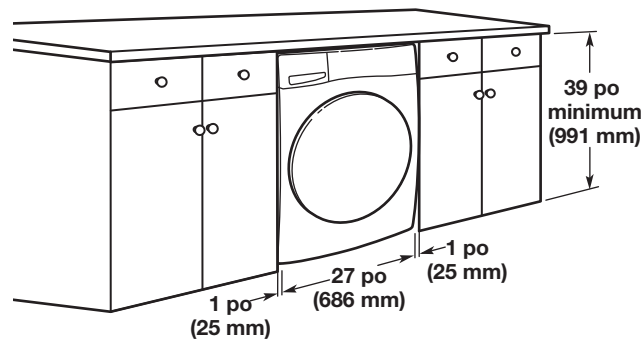
LAVEUSE À CHARGEMENT FRONTAL AVEC DISTRIBUTEUR LOAD & GO™ XL WHIRLPOOL® – 4,5 pi³

Toutes les dimensions représentent les dégagements recommandés permis, hormis pour les ouvertures de ventilation de la porte de l'armoire qui correspondent aux dimensions minimales nécessaires.

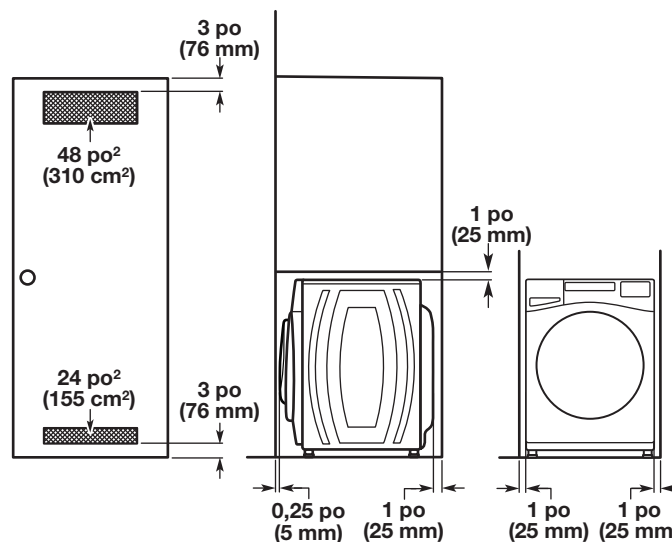
Cette laveuse a été testée pour une installation avec dégagement de 0 po (0 mm) sur les côtés. On peut éventuellement laisser davantage de dégagement pour faciliter l'installation et l'entretien, ainsi que des distances de séparation pour les appareils ménagers voisins et des dégagements pour les murs, portes et plinthes. Ajouter un espace supplémentaire de 1 po (25 mm) de tous les côtés de la laveuse pour réduire le transfert de bruit. Si l'on installe une porte de placard ou une porte à persiennes, des ouvertures d'aération au sommet et au bas de la porte sont nécessaires.

*Pour obtenir des détails (ou des informations) supplémentaires en lien avec votre modèle, consulter le Guide de démarrage rapide.

INSTALLATION SOUS COMPTOIR PERSONNALISÉE



INSTALLATION DANS UN ENCASTREMENT OU UNE ARMOIRE



REMARQUE : Toutes les laveuses de 27 po de large devraient avoir un dégagement de 19 po, alors que les laveuses de 29 po devraient avoir un dégagement de 22 po.

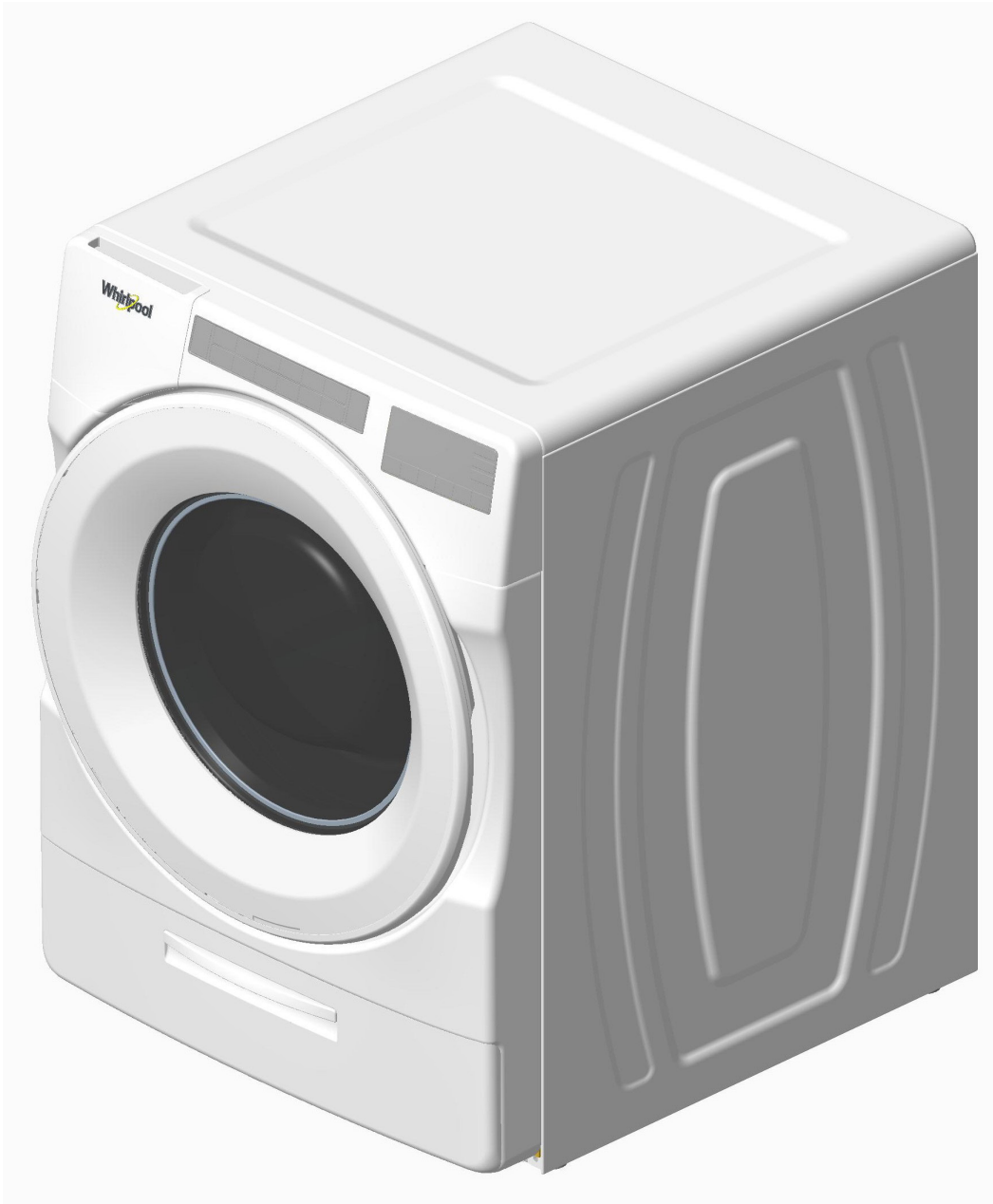
IMPORTANT : Les spécifications dimensionnelles sont fournies uniquement à des fins de planification.

Whirlpool®

DIMENSIÓN DE PLANIFICACIÓN EN DETALLE

11 de 15

LAVADORA DE CARGA FRONTAL WHIRLPOOL® CON DISPENSADOR LOAD & GO™ XL
DE 4,5 pies cúbicos



IMPORTANTE: Las especificaciones de medidas son solo para fines de planificación.

Whirlpool®

DIMENSIÓN DE PLANIFICACIÓN EN DETALLE

12 de 15

LAVADORA DE CARGA FRONTAL WHIRLPOOL® CON DISPENSADOR LOAD & GO™ XL DE 4,5 pies cúbicos

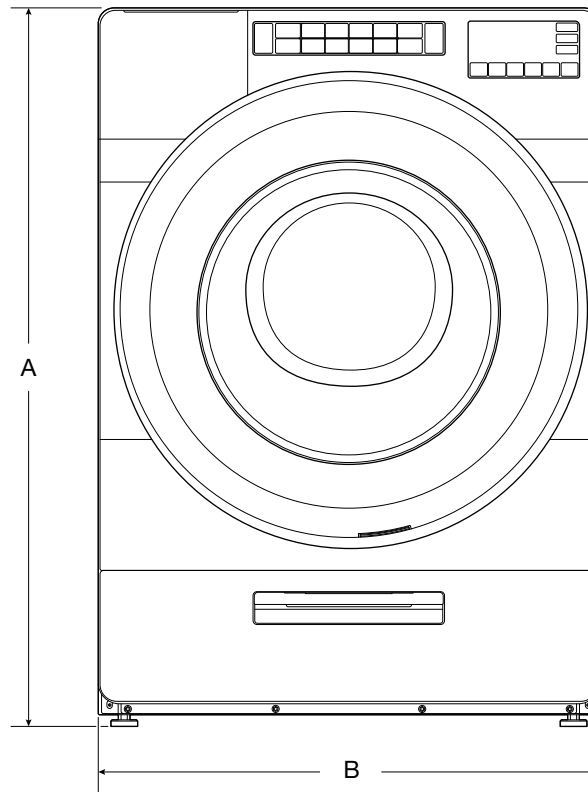
REQUISITOS ELÉCTRICOS

ADVERTENCIA: A fin de reducir el riesgo de incendio, choque eléctrico o lesiones personales, lea las INSTRUCCIONES IMPORTANTES DE SEGURIDAD Y LAS INSTRUCCIONES DE INSTALACIÓN, que se encuentran en el Manual del propietario, antes de instalar y usar el electrodoméstico.

| Requisitos eléctricos | |
|------------------------------|---|
| WFW6620HC WFW6620HW | 4,5 pies cúbicos basados en DOE (EE. UU.)/ 5,2 pies cúbicos basados en IEC (CAN) |
| Amperaje mínimo del circuito | 15 A |
| Consumo máximo de amperios | 10,36 A |
| Voltaje de funcionamiento | 120 V CA únicamente |
| Frecuencia de funcionamiento | 60 Hz |

DIMENSIONES DEL PRODUCTO

| WFW6620HC WFW6620HW | 4,5 pies cúbicos basados en DOE (EE. UU.)/5,2 pies cúbicos basados en IEC (CAN) | | | |
|------------------------|---|-------------|-------------|-------------|
| Unidad de medida | in (mínimo) | mm (mínimo) | in (máximo) | mm (máximo) |
| Altura (con patas) (A) | 38 ⁵ / ₈ | 981 | 40 | 1016 |
| Ancho del producto (B) | 27 | 686 | - | - |



VISTA FRONTAL

IMPORTANTE: Las especificaciones de medidas son solo para fines de planificación.

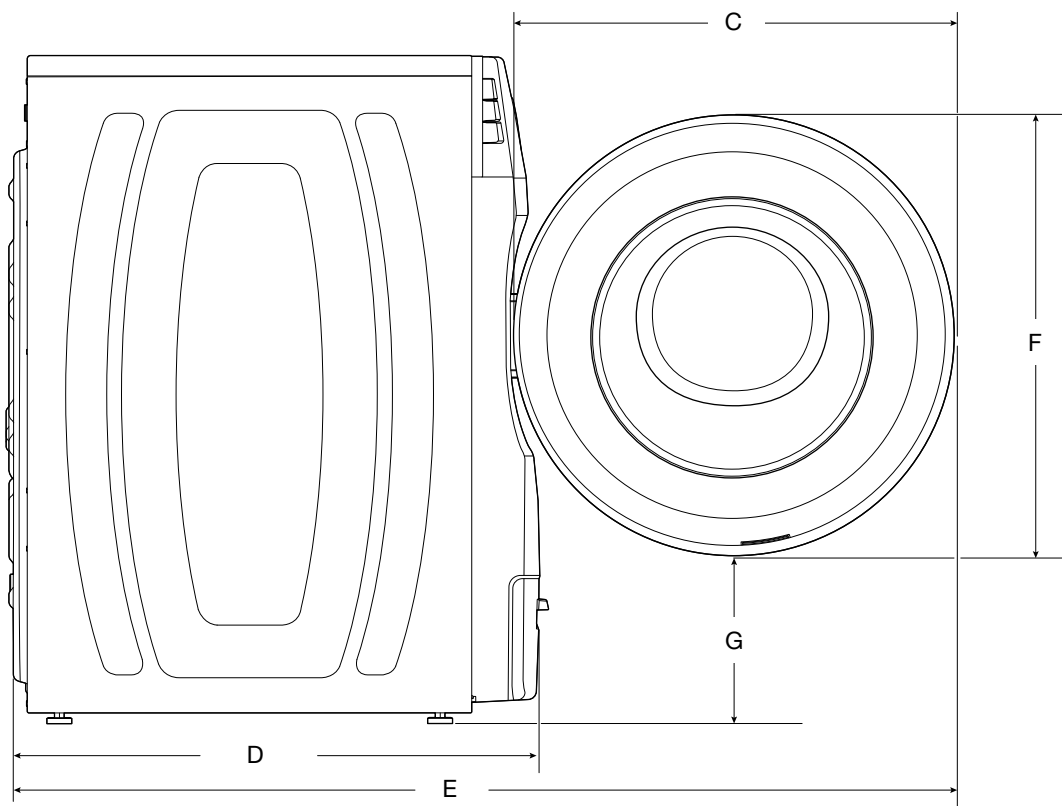
Whirlpool®

DIMENSIÓN DE PLANIFICACIÓN EN DETALLE

LAVADORA DE CARGA FRONTAL WHIRLPOOL® CON DISPENSADOR LOAD & GO™ XL DE 4,5 pies cúbicos

DIMENSIONES DEL PRODUCTO

| WF6620HC WF6620HW | 4,5 pies cúbicos basados en DOE (EE. UU.)/5,2 pies cúbicos basados en IEC (CAN) | | | |
|--|---|-------------|-------------|-------------|
| Unidad de medida | in (mínimo) | mm (mínimo) | in (máximo) | mm (máximo) |
| Ancho de la puerta (C) | 25 ¹¹ / ₁₆ | 652 | - | - |
| Profundidad del producto (D) | 31 ⁹ / ₁₆ | 802 | - | - |
| Profundidad del producto con la puerta abierta (E) | 54 ⁷ / ₈ | 1393 | - | - |
| Altura de la puerta (F) | 25 ¹¹ / ₁₆ | 652 | - | - |
| Altura hasta la parte inferior de la puerta (G) | 9 ¹ / ₂ | 241 | - | - |



VISTA LATERAL

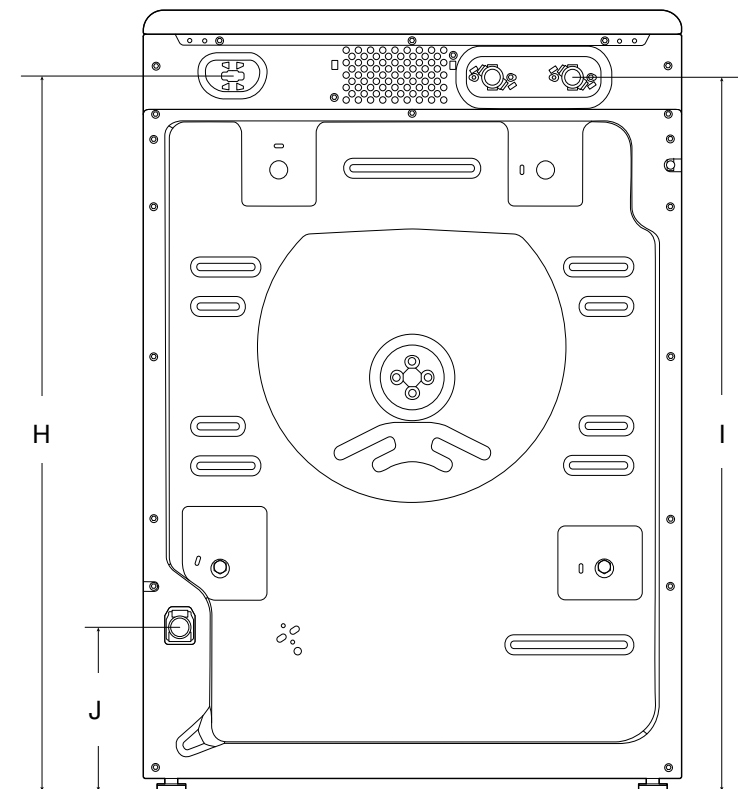
IMPORTANTE: Las especificaciones de medidas son solo para fines de planificación.

DIMENSIÓN DE PLANIFICACIÓN EN DETALLE

LAVADORA DE CARGA FRONTAL WHIRLPOOL® CON DISPENSADOR LOAD & GO™ XL DE 4,5 pies cúbicos

DIMENSIONES DEL PRODUCTO

| WFW6620HC WFW6620HW | 4,5 pies cúbicos basados en DOE (EE. UU.)/5,2 pies cúbicos basados en IEC (CAN) | | | |
|---|---|-------------|-------------|-------------|
| Unidad de medida | in (mínimo) | mm (mínimo) | in (máximo) | mm (máximo) |
| Posición del cable eléctrico (H) | 35 ⁵ / ₁₆ | 897 | - | - |
| Longitud del cable de suministro eléctrico | 72 | 1830 | - | - |
| Posición de las válvulas de entrada de agua (I) | 35 ⁵ / ₁₆ | 897 | - | - |
| Posición de la manguera de desagüe (J) | 8 | 205 | - | - |
| Longitud de la manguera de desagüe | 52 | 1321 | - | - |
| Diámetro de la manguera de desagüe | 1 | 26 | - | - |



VISTA POSTERIOR

IMPORTANTE: Las especificaciones de medidas son solo para fines de planificación.

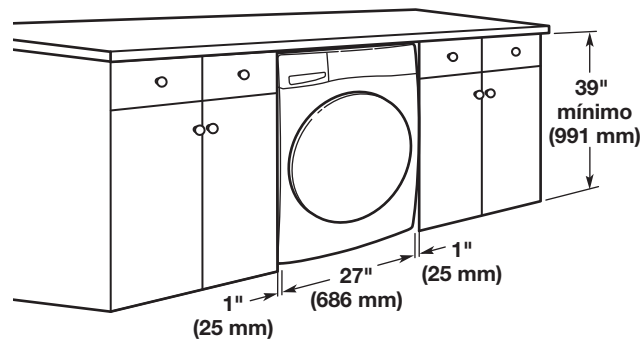
DIMENSIÓN DE PLANIFICACIÓN EN DETALLE

LAVADORA DE CARGA FRONTAL WHIRLPOOL® CON DISPENSADOR LOAD & GO™ XL DE 4,5 pies cúbicos

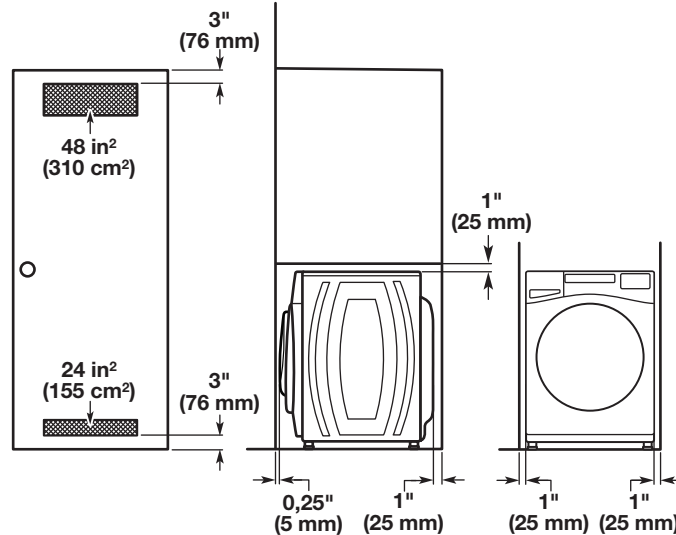
Todas las dimensiones muestran los espacios permitidos recomendados, excepto para las aberturas de ventilación de las puertas de los clósets, que son las mínimas requeridas. Esta lavadora ha sido puesta a prueba para la instalación en espacios de 0" (0 mm) en los costados. Considere dejar más espacio para facilitar la instalación y el servicio técnico, así como espacio para electrodomésticos que la acompañen y espacios libres para las paredes, puertas y molduras del piso. Agregue un espacio adicional de 1" (25 mm) en todos los lados de la lavadora para reducir la transferencia de ruido. Si se instala una puerta de clóset o tipo persiana, es necesario que tenga aberturas de aire en la parte superior e inferior de la puerta.

*Para obtener más detalles (o información) específicos de su modelo, consulte su Guía rápida de inicio.

INSTALACIÓN BAJO MOSTRADOR A LA MEDIDA



INSTALACIÓN EN ZONA EMPOTRADA O EN CLÓSET



NOTA: Todas las lavadoras de 27" de ancho deben tener 19" de espacio libre, mientras que todas las lavadoras de 29" de ancho deben tener 22" de espacio libre.

IMPORTANTE: Las especificaciones de medidas son solo para fines de planificación.

