

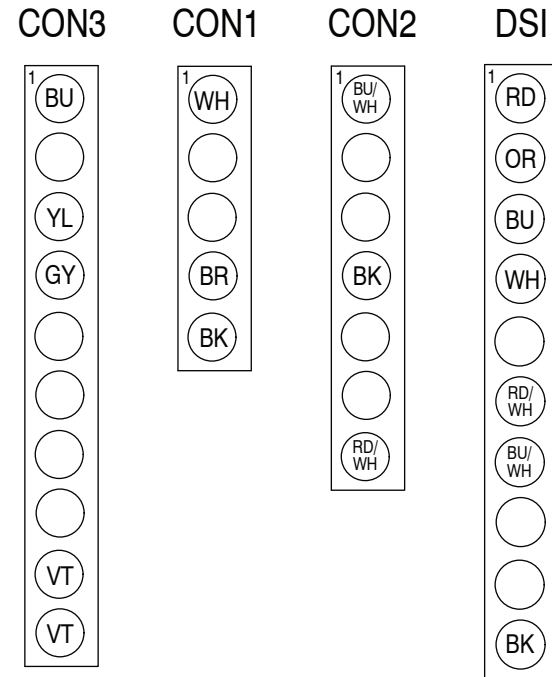
FOR SERVICE TECHNICIAN'S USE ONLY

Wiring Diagram

Do Not Remove Or Destroy

Quick Connect Plugs

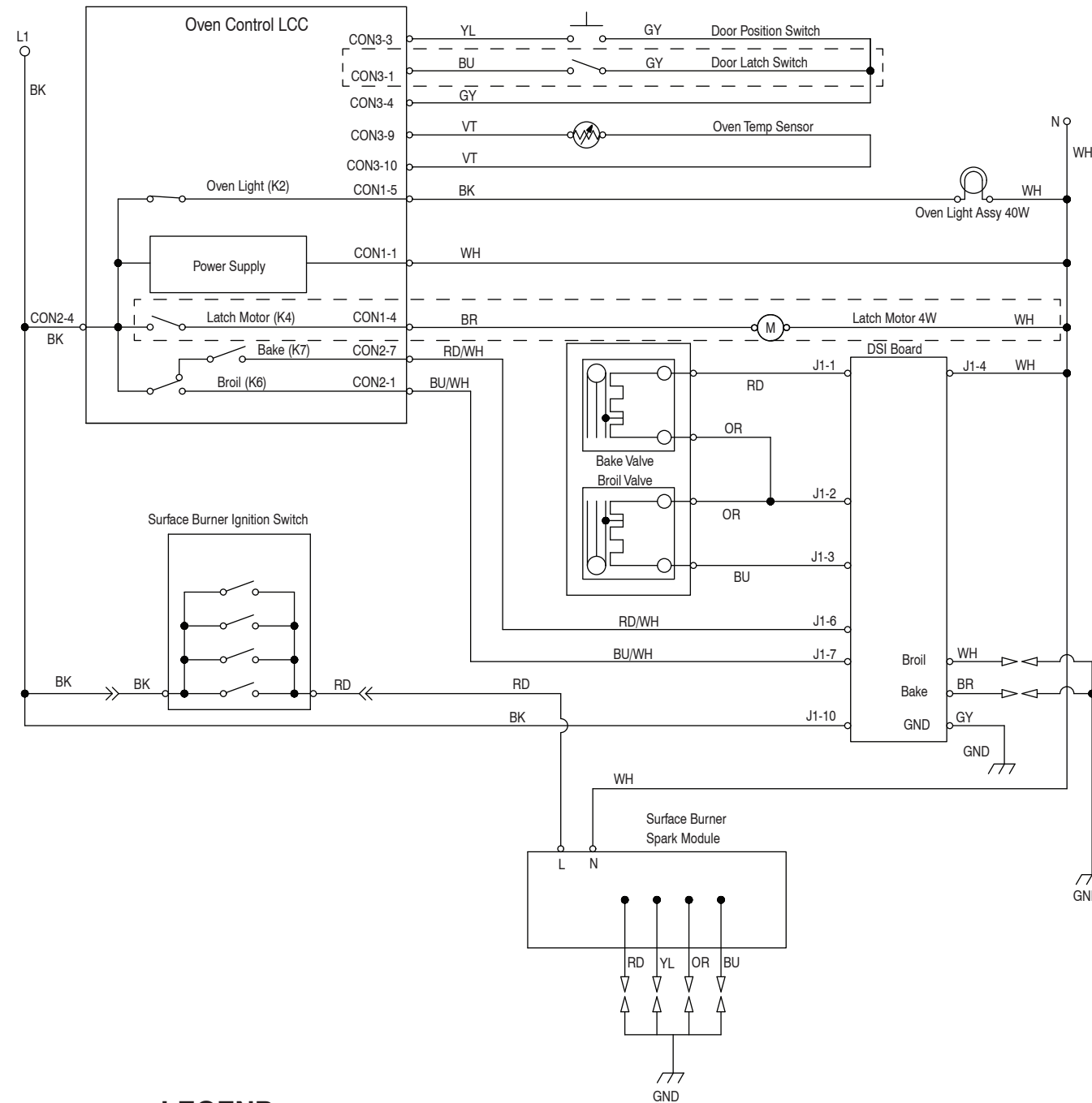
For oven controls



Oven Control Wiring Diagram

NOTE: Schematic shows door latch switch in the COOK position with oven door open and elements off.

Caution: Label all wires prior to disconnection when servicing controls. Wiring errors can cause improper and dangerous operation. Verify proper operation after servicing.



LEGEND

Connection	No Connection	On Some Models	In-Line Connection	Connector P2, Position 1	Circuitry Enclosed Within	Terminals	Single Switch	Thermal Switch (opens on heat rise)	Thermal Switch (closes on heat rise)	Resistor or Element	Motor	Incandescent Light	Non-resettable Fuse	Thermistor	Indicator Light	Triac	Thermo Fuse

Fiches à connexion rapide

Pour les commandes du four

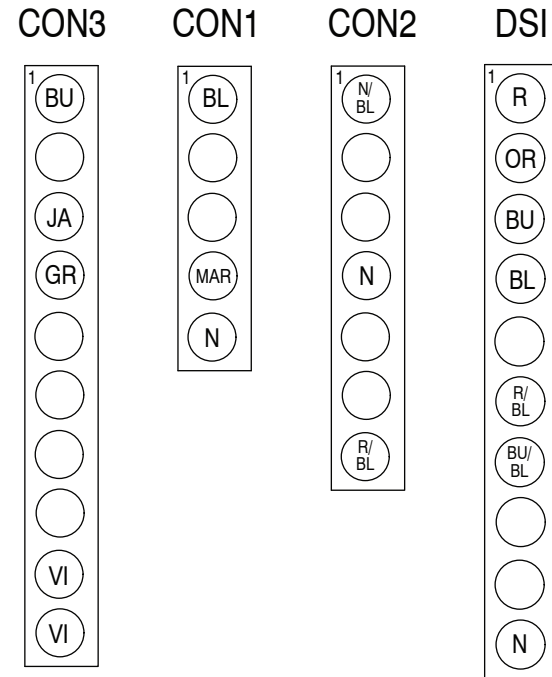
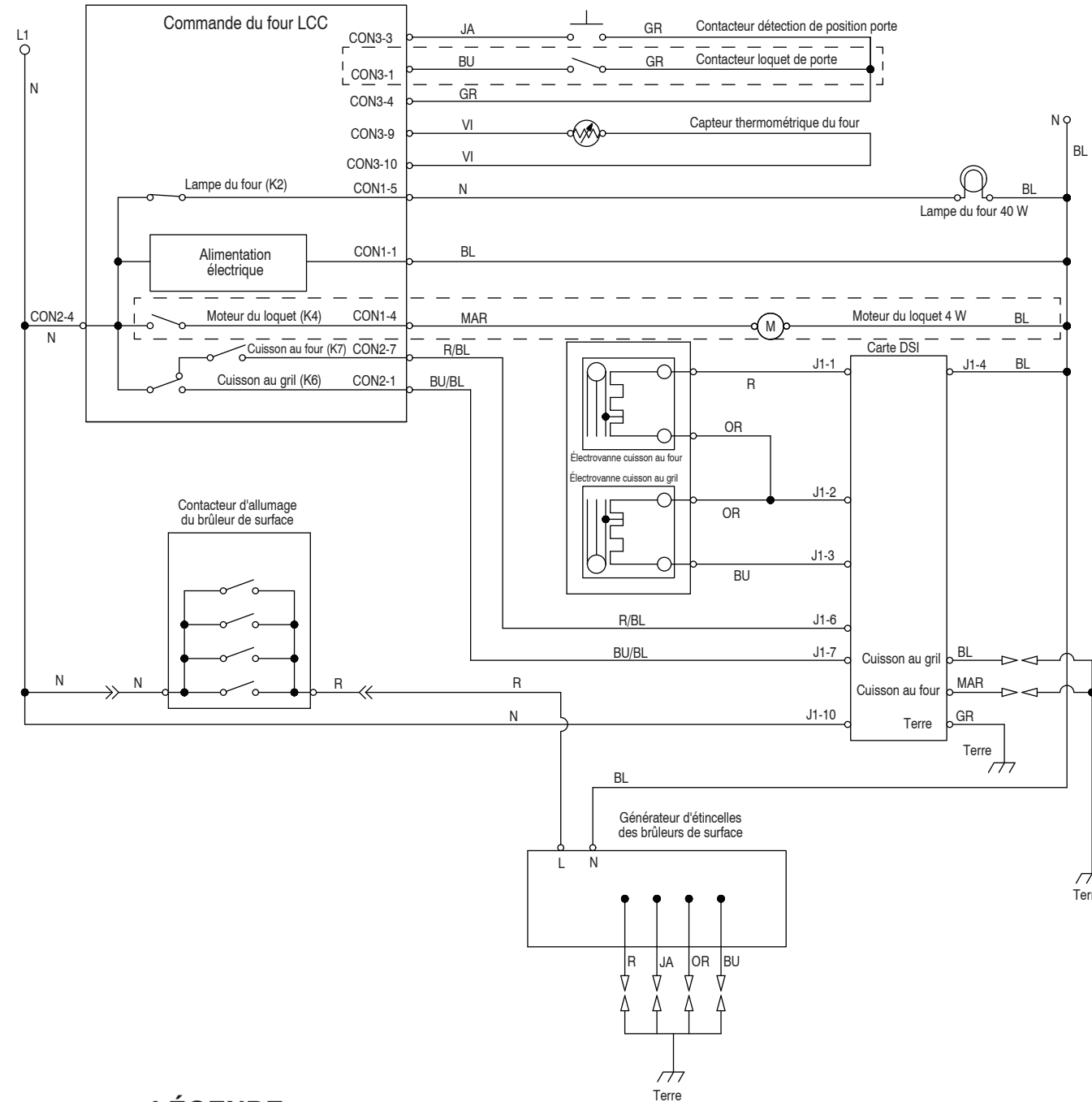


Schéma de câblage du module de commande du four

REMARQUE : Le schéma représente la situation de l'appareil avec contacteur du loquet de porte à la position de CUISSON, porte du four ouverte, et éléments non alimentés.

Mise en garde : Lors de toute intervention sur les circuits, étiqueter chaque conducteur avant de le déconnecter. Une erreur lors du rebranchement pourrait susciter une situation dangereuse ou un fonctionnement incorrect. Vérifier le bon fonctionnement de l'appareil après l'intervention.



LÉGENDE

Connexion	Pas de connexion	Sur certains modèles	Connexion en série	Connecteur P2, position 1	Circuit à l'intérieur	Broches du composant	Contacteur simple	Commutateur thermique (s'ouvre lorsque la chaleur augmente)	Commutateur thermique (se ferme lorsque la chaleur augmente)	Résistance ou élément	Moteur	Lampe à incandescence	Fusible non réarmable	Thermistance	Témoin lumineux	Triac	Fusible thermique

PARA SER USADO ÚNICAMENTE POR TÉCNICOS DE SERVICIO

Diagrama de cableado

No Quitar Ni Destruir

Enchufes de conexión rápida

Para controles del horno

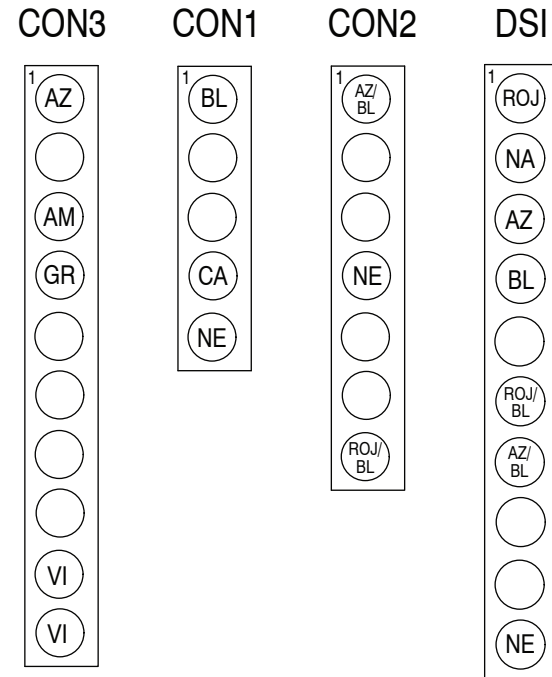
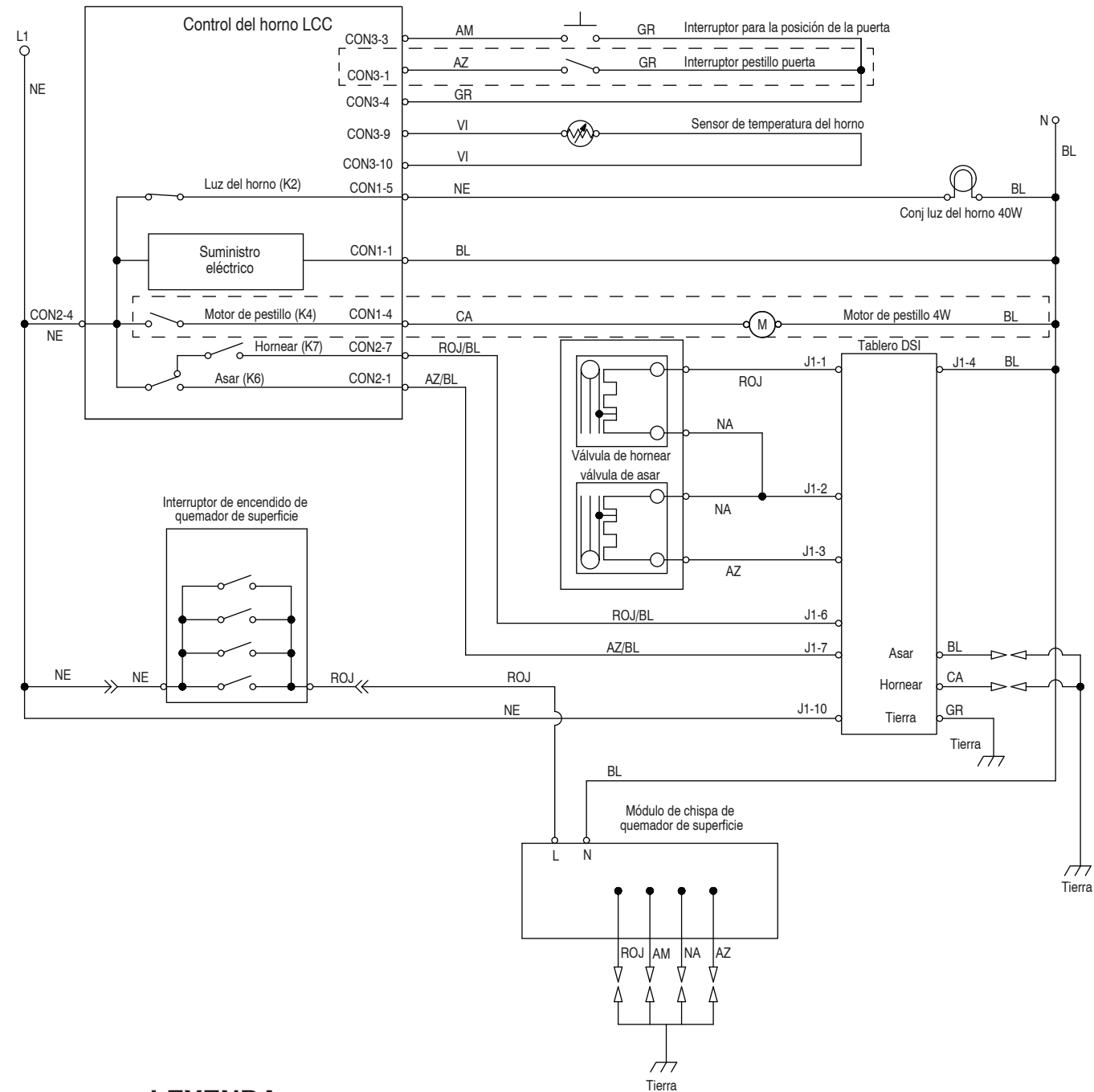


Diagrama de cableado de control del horno

NOTA: El diagrama esquemático muestra el interruptor del pestillo de la puerta en la posición de COOK (Cocción), con la puerta del horno abierta y los elementos apagados.

Precaución: Cuando realice el mantenimiento de los controles, etiquete todos los cables antes de desconectarlos. Los errores de cableado pueden provocar un funcionamiento incorrecto y peligroso. Después del mantenimiento, verifique que el funcionamiento sea correcto.



LEYENDA

Conexión	No hay conexión	En algunos modelos	Conexión en línea	Conector P2, Posición 1	Circuito cerrado	Terminales	Interruptor simple	Interruptor térmico (se abre con un alza de calor)	Interruptor térmico (se cierra con un alza de calor)	Resistor o Elemento	Motor	Luz incandescente	Fusible no reajustable	Termistor	Luz indicadora	Triac	Fusible térmico