

Installation Instructions

Dishwasher Handle Accessory Kit

⚠ WARNING



Electrical Shock Hazard

Disconnect power before servicing.

Replace all parts and panels before operating.

Failure to do so can result in death or electrical shock.

IMPORTANT: A qualified service technician should perform this installation. Wear gloves and handle panels gently.

Custom Accessory Kit contains:

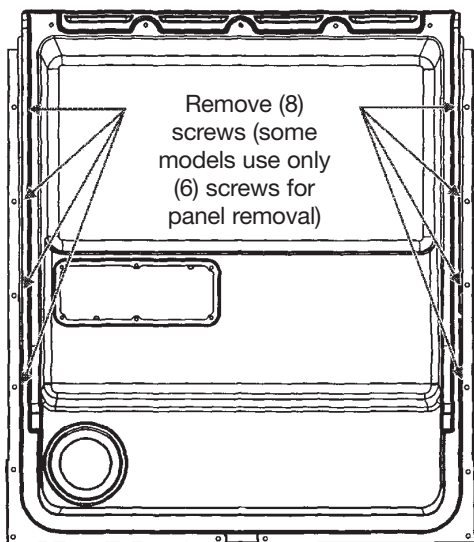
- 1 Handle
- 2 Mounting Screws

Installation Procedures

NOTE: If door panel must be removed to install new door handle, follow steps below:

Door Panel Removal:

1. Open dishwasher door and use a T-15 Torx™ screwdriver to remove three (3) to four (4) screws on each side - total of six (6) to eight (8) screws. See below for location of screws to be removed. Hold inner and outer door panels together until all of the screws are removed.



2. Partially close dishwasher door and tilt out the outer door panel. Lift up outer panel and remove. Set panel aside on a towel or covered surface to avoid scratching.

Attaching Handle:

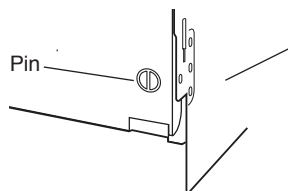
1. Measure and mark the location for the handle. The handle should be centered horizontally on the front of the customer-supplied custom panel. The vertical location is customer preference. Mount the handle to the custom outer door panel using the two (2) mounting screws provided.

IMPORTANT: The screws must not extend beyond the back surface of the panel. The screw holes should be countersunk for the screw heads to be flush with the panel.

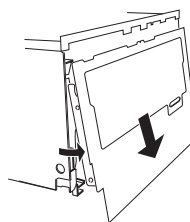
2. Install the custom door panel, reversing steps 1 and 2 of "Door Panel Removal" section.

For Drawer Dishwasher (Single and Double Drawer)

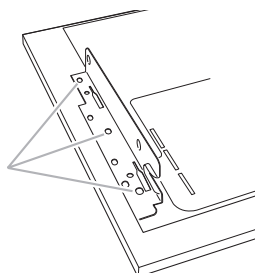
Door Panel Removal:



1. Remove the pins on both sides of the dishwasher drawer by pulling the pins straight out with a pair of needle-nose pliers.



2. Gently pull the bottom of the panel away from the dishwasher and then pull down.



3. Remove the three (3) screws on each side from the three inner holes to access back of front panel.

Attaching Handle:

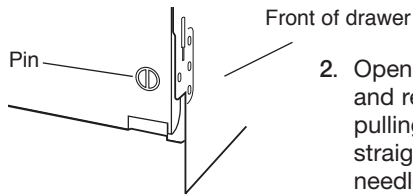
4. Measure and mark the location of the handle. The vertical location is customer preference. Mount the handle to the customer-supplied custom outer door panel using the two (2) mounting screws provided.

IMPORTANT: The screws must not extend beyond the back surface of the panel. The screw holes should be countersunk for the screw heads to be flush with the panel.

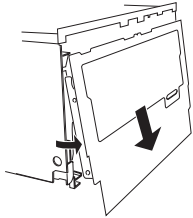
5. Install the door panel reversing steps 1, 2, and 3 of "Door Panel Removal" section.
6. Repeat steps 1-5 to install the handle on the other dish drawer (for Double Drawers).

Replacing the handle on the KUDD01SSSS

1. To protect panel from scuffing, remove top foam packaging and place on a flat surface. If top foam packaging is not available, any material that can keep the panel from scuffing will suffice.



2. Open the dishwasher drawer and remove the front panel by pulling the pins on both sides straight out with a pair of needle-nose pliers.



3. Gently pull the bottom of the panel away from the dishwasher and then pull down.

4. Lay the panel, handle side down, on the foam packaging to prevent scuffing the panel.
5. Loosen, but do not remove the fasteners. Turn fasteners approximately 6 rotations.
6. Gently lift the panel. Gravity will separate the handle from the panel. Do not remove the fasteners.
7. With slight thumb pressure on each fastener, lift the panel vertically with the edge sitting on the foam.
8. With thumb pressure on one fastener, align the handle and tighten the fastener finger tight (about 2-3 turns).
9. Repeat step 8 with the opposite end of the handle.
10. Once the handle is in place, lay the panel back on the foam.
11. Finish tightening the fasteners.
12. Reinstall the front panel on the dishwasher by reversing steps 2 and 3 of "Replacing the handle on the KUDD01SSSS" section.

Instructions d'installation

Ensemble pour poignée de lave-vaisselle (accessoire)

⚠ AVERTISSEMENT



Risque de choc électrique

Déconnecter la source de courant électrique avant l'entretien.

Replacer pièces et panneaux avant de faire la remise en marche.

Le non-respect de ces instructions peut causer un décès ou un choc électrique.

IMPORTANT: L'installation doit être exécutée par un technicien qualifié. Porter des gants et manipuler les panneaux prudemment.

L'ensemble personnalisé (accessoire) comprend :

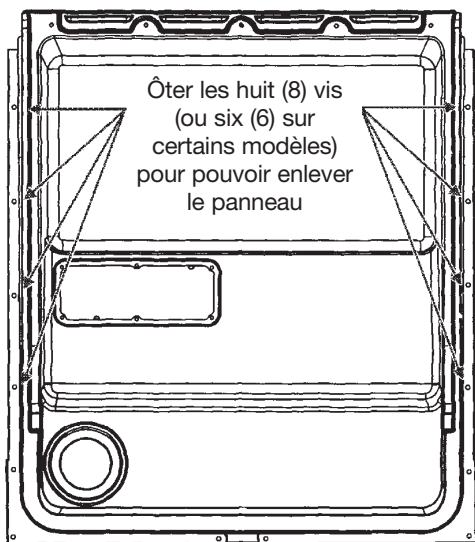
- 1 poignée
- 2 vis de montage

Méthode d'installation

REMARQUE : S'il est nécessaire d'enlever le panneau de porte pour l'installation de la nouvelle poignée, procéder comme suit.

Dépose du panneau de porte :

1. Ouvrir la porte du lave-vaisselle; à l'aide d'un tournevis torx T-15, ôter trois (3) ou quatre (4) vis de chaque côté—total de six (6) ou huit (8) vis. La figure ci-dessous indique la position des vis à enlever. Maintenir ensemble les panneaux interne et externe de la porte jusqu'à l'extraction de toutes les vis.



2. Fermer partiellement la porte du lave-vaisselle; incliner le panneau externe vers l'extérieur puis le soulever pour l'enlever. Mettre ce panneau de côté sur une serviette ou sur une surface protégée pour éviter toute égratignure.

Fixation de la poignée :

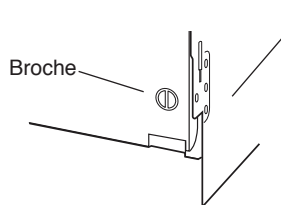
1. Prendre les mesures appropriées et marquer la position d'installation de la poignée. La poignée doit être centrée horizontalement à l'avant du panneau personnalisé acheté par le client. La position verticale est au choix du client. Monter la poignée sur le panneau personnalisé externe à l'aide des deux (2) vis de montage fournies.

IMPORTANT : Les vis ne doivent pas traverser la face arrière du panneau. Fraiser chaque trou de vis de façon à ce que les têtes de vis soient en affleurement avec le panneau.

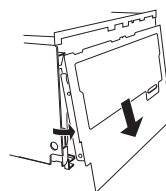
2. Installer le panneau de porte personnalisé (reprendre dans l'ordre inverse les étapes 1 et 2 de la section "Dépose du panneau de porte").

Lave-vaisselle à tiroir (un ou deux tiroirs)

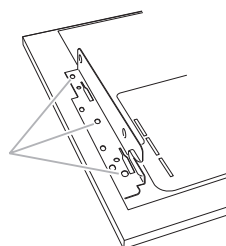
Dépose du panneau de porte :



1. Ôter les broches de chaque côté du tiroir du lave-vaisselle – tirer les broches en ligne droite avec une pince à bec effilé.



2. Écarter doucement le bas du panneau du lave-vaisselle, puis tirer vers le bas.



3. Ôter les trois (3) vis (de chaque côté) des trois trous internes pour pouvoir accéder à l'arrière du panneau de façade.

Installation de la poignée :

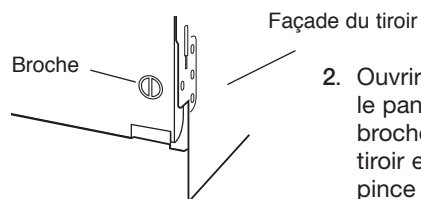
4. Prendre les mesures appropriées et marquer la position d'installation de la poignée. La position verticale est au choix du client. Monter la poignée sur le panneau personnalisé externe à l'aide des deux (2) vis de montage fournies.

IMPORTANT : Les vis ne doivent pas traverser la face arrière du panneau. Fraiser chaque trou de vis de façon à ce que les têtes de vis soient en affleurement avec le panneau.

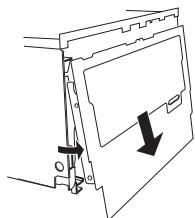
5. Installer le panneau de porte (reprendre dans l'ordre inverse les étapes 1, 2 et 3 de la section "Dépose du panneau de porte").
6. Répéter les étapes 1-5 pour l'installation de la poignée sur l'autre tiroir du lave-vaisselle (appareil à deux tiroirs).

Réinstallation de la poignée sur le modèle KUDD01SSSS

1. Afin de protéger le panneau contre toute égratignure, retirer l'emballage de mousse et le placer sur une surface plane. L'emballage de mousse peut être remplacé par n'importe quel matériau pouvant protéger efficacement le panneau contre d'éventuelles égratignures.



2. Ouvrir le lave-vaisselle et ôter le panneau avant – tirer les broches de chaque côté du tiroir en ligne droite avec une pince à bec effilé.



3. Écarter doucement le bas du panneau du lave-vaisselle, puis tirer vers le bas.

4. Déposer le panneau (poignée côté sol) sur l'emballage de mousse afin de protéger le panneau de toute égratignure.
5. Desserrer les attaches sans les ôter - effectuer environ 6 rotations.
6. Soulever le panneau avec précaution. La poignée se détachera du panneau sous l'effet de son poids. Ne pas retirer les attaches.
7. Soulever le panneau verticalement, tranche reposant sur la mousse, en appliquant une légère pression du pouce sur chaque attache.
8. Tout en maintenant l'une des attaches avec un pouce, aligner la poignée et serrer fermement l'attache à la main (environ 2-3 tours).
9. Répéter l'étape 8 avec la partie opposée de la poignée.
10. Une fois la poignée en place, replacer le panneau sur la mousse.
11. Terminer le serrage des attaches.
12. Pour la réinstallation du panneau avant du lave-vaisselle, reprendre dans l'ordre inverse les étapes 2 et 3 de la section "Remplacement de la poignée sur le modèle KUDD01SSSS".