

Model VINV600 Ventilator Kit

WARNING



TO REDUCE THE RISK OF FIRE, ELECTRIC SHOCK, OR INJURY TO PERSONS, OBSERVE THE FOLLOWING:

1. Use this unit only in the manner intended by the manufacturer. If you have questions, contact the manufacturer or your distributor.
2. Before servicing or cleaning unit, switch power off at service panel and lock the service disconnecting means to prevent power from being switched on accidentally. When the service disconnecting means cannot be locked, securely fasten a prominent warning device, such as a tag, to the service panel.
3. Installation work and electrical wiring must be done by a qualified person(s) in accordance with all applicable codes and standards, including fire-rated construction codes and standards.
4. Sufficient air is needed for proper combustion and exhausting of gases through the flue (chimney) of fuel burning equipment to prevent backdrafting. Follow the heating equipment manufacturer's guidelines and safety standards such as those published by the National Fire Protection Association (NFPA), and the American Society for Heating, Refrigeration and Air Conditioning Engineers (ASHRAE), and the local code authorities.
5. When cutting or drilling into wall or ceiling, do not damage electrical wiring and other hidden utilities.
6. Ducted fans must always be vented to the outdoors.
7. Do not use this unit with an additional speed control device.
8. To reduce the risk of fire, use only steel ductwork.
9. This unit must be grounded.

TO REDUCE THE RISK OF A RANGE TOP GREASE FIRE:

1. Never leave surface units unattended at high settings. Boilovers cause smoking and greasy spillovers that may ignite. Heat oils slowly on low or medium settings.
2. Always turn hood ON when cooking at high heat or when cooking flaming foods.
3. Clean ventilating fans frequently. Grease should not be allowed to accumulate on fan or filter.
4. Use proper pan size. Always use cookware appropriate for the size of the surface element.

TO REDUCE THE RISK OF INJURY TO PERSONS IN THE EVENT OF A RANGE TOP GREASE FIRE, OBSERVE THE FOLLOWING:*

1. SMOTHER FLAMES with a close-fitting lid, cookie sheet, or metal tray, then turn off the burner. BE CAREFUL TO PREVENT BURNS. If the flames do not go out immediately, EVACUATE AND CALL THE FIRE DEPARTMENT.
2. NEVER PICK UP A FLAMING PAN - You may be burned.
3. DO NOT USE WATER, including wet dishcloths or towels - violent steam explosion will result.
4. Use an extinguisher ONLY if:
 - A. You know you have a Class ABC extinguisher and you already know how to operate it.
 - B. The fire is small and contained in the area where it started.
 - C. The fire department is being called.
 - D. You can fight the fire with your back to an exit.

* Based on "Kitchen Fire Safety Tips" published by NFPA.

CAUTION



1. For general ventilating use only. Do not use to exhaust hazardous or explosive materials and vapors.
2. To avoid motor bearing damage and noisy and/or unbalanced impellers, keep drywall spray, construction dust, etc. off power unit.
3. Your ventilator motor has a thermal overload which will automatically shut off the motor if it becomes overheated. The motor will restart when it cools down. If the motor continues to shut off and restart, have the hood serviced.
4. Please read specification label on product for further information and requirements.

FOR USE ONLY WITH VIKING
RANGE HOOD MODELS *

VCIH, VWH, VBCV

* Contact your local dealer for specific compatibility information.

Blower Dimensions

9.50 x 8.50 x 8.50

MOUNTING PLATE CONFIGURATIONS:

020971-000

USE ON VCWH & VCIH 30" THRU 42" HOODS

020972-000

USE ON VWH & VBCV, 30" THRU 42" HOODS

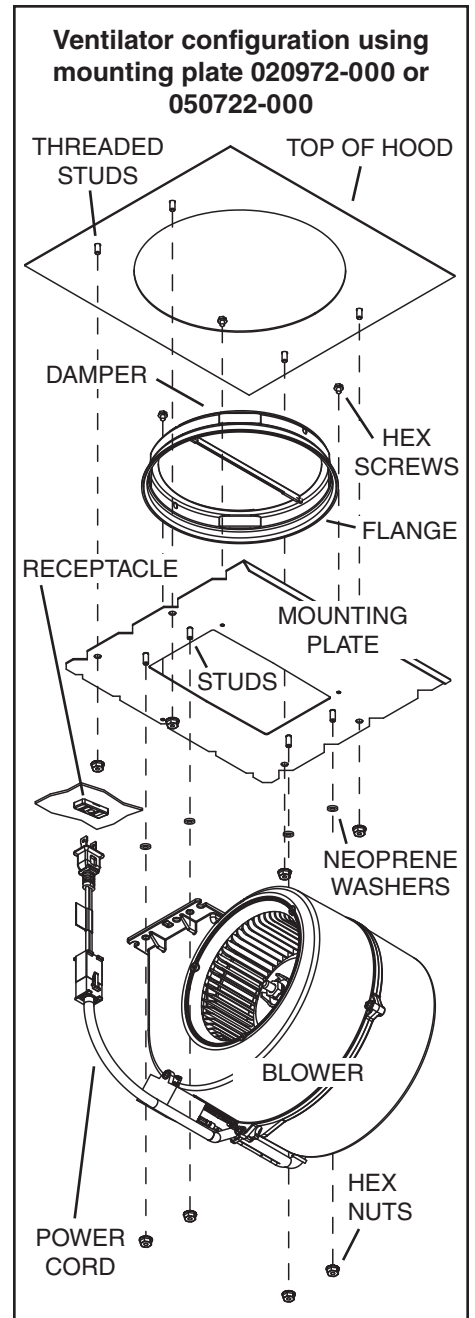
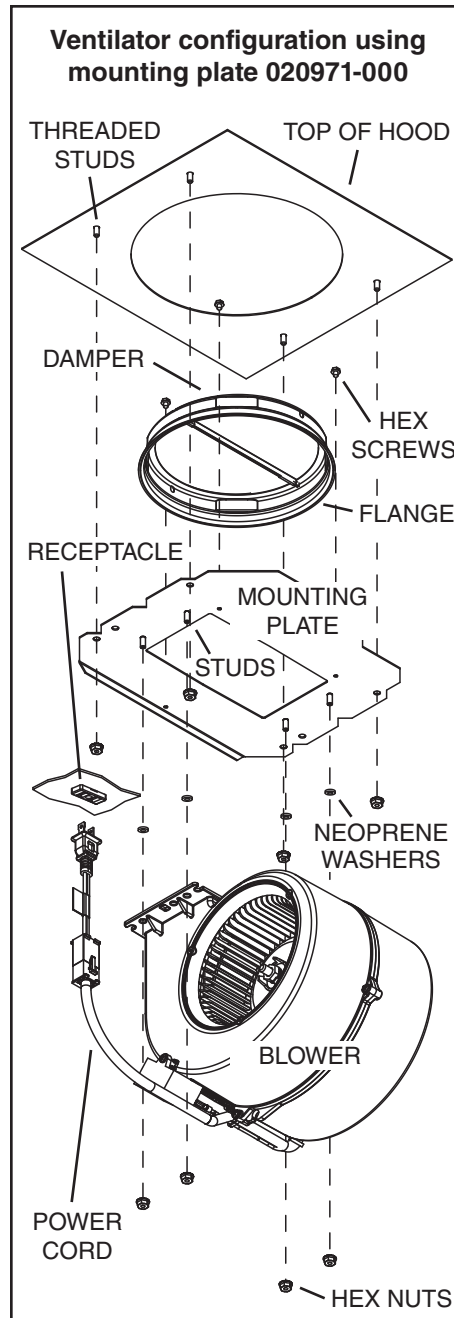
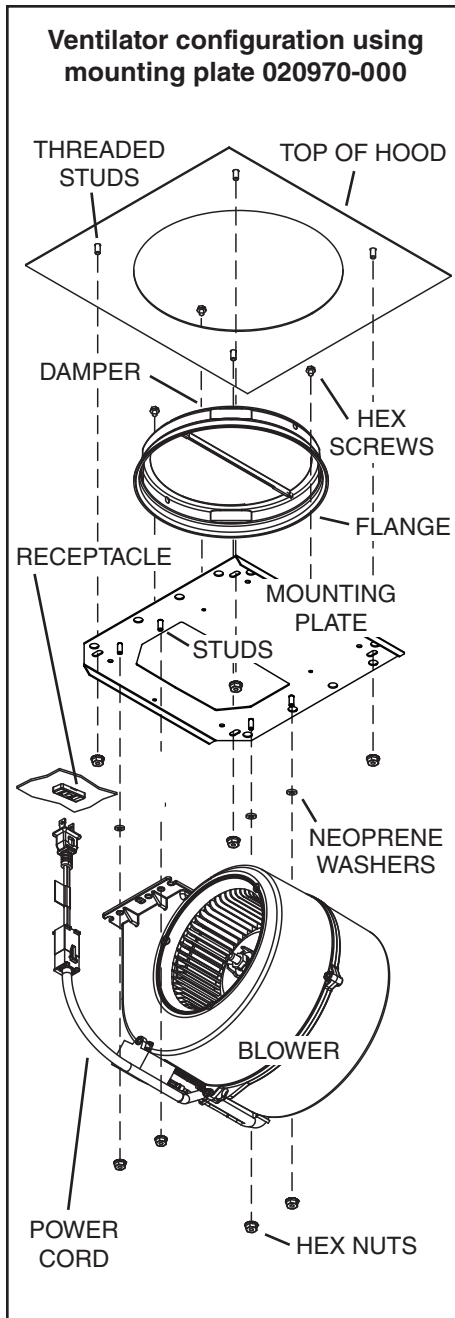
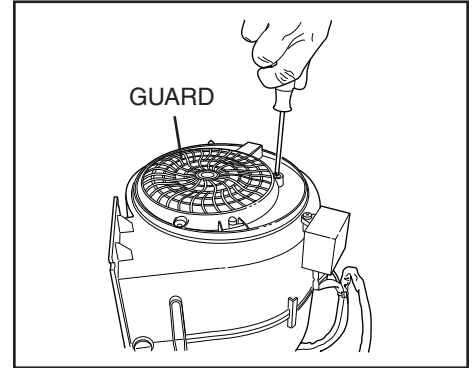
050722-000

USE ON VBCV53638 AND VBCV54238 HOODS

Model VINV600 Ventilator Kit

VENTILATOR KIT INSTALLATION

1. Attach the GUARD with (3) M4 x 0.7 screws provided.
2. Choose the correct VENTILATOR MOUNTING PLATE for your hood series.
(VBCV53638 and VBCV54238 will only be shipped with the 050722-000 mounting plate.)
3. Attach DAMPER to ventilator mounting plate, as shown. Use three (3) HEX SCREWS. Note: Damper FLANGE to be captured by screw heads.
4. Apply (4) NEOPRENE WASHERS (supplied) to each of the mounting plate STUDS.
5. Attach BLOWER to MOUNTING PLATE with (4) 10-24 HEX NUTS.
6. Attach blower / mounting plate assembly to the hood's (4) THREADED STUDS with (4) 10-24 HEX NUTS.
7. Plug blower's POWER CORD into RECEPTACLE inside the hood.
8. Wrap wires with wire tie (provided).



Ensemble de ventilateur modèle VINV600

AVERTISSEMENT



AFIN DE DIMINUER LES RISQUES D'INCENDIE, D'ÉLECTROCUTION OU DE BLESSURES, SUIVEZ CES DIRECTIVES:

1. Utilisez ce produit en suivant les recommandations du fabricant. Pour toute question, contactez le fabricant à l'adresse ou au numéro de téléphone indiqués dans la garantie.
2. Avant de réparer ou de nettoyer cette hotte, coupez le courant au panneau d'alimentation et verrouillez-en l'accès afin d'éviter que le courant ne soit accidentellement remis en fonction. S'il vous est impossible de le verrouiller, apposez un indicateur voyant sur le panneau comme, par exemple, une étiquette de couleur vive.
3. L'installation de la hotte ainsi que le câblage électrique doivent être effectués par une ou des personnes compétentes selon les normes et les règles en vigueur, incluant celles qui régissent la prévention des incendies.
4. Une circulation d'air efficace est requise afin d'assurer la combustion et l'évacuation complète des gaz par le tuyau d'évacuation (cheminée) des équipements à combustion et pour prévenir les retours d'air. Conformez-vous aux normes et mesures de sécurité pour les fabricants d'appareils de chauffage publiées par la "National Fire Protection Association (NFPA)" et par la "American Society for Heating, Refrigeration and Air Conditioning Engineers (ASHRAE)", ainsi qu'aux normes en vigueur dans votre région.
5. Lorsque vous coupez ou percez un mur ou un plafond, prenez garde d'endommager les fils électriques ou autres installations qui pourraient y être dissimulés.
6. Les installations ventilées doivent toujours être reliées à des conduits rejetant l'air à l'extérieur.
7. Ne pas utiliser ce ventilateur avec un régulateur de vitesse à transistors.
8. Afin de diminuer les risques d'incendie, n'utilisez que des conduits de ventilation en métal.
9. Ce ventilateur doit être relié à une mise à la terre.

AFIN DE DIMINUER LES RISQUES D'INCENDIE POUVANT SE DÉCLENCHER SUR LA SURFACE DE CUISSON:

1. Ne jamais laisser sans surveillance des unités de surface réglées à feu vif. En plus de générer de la fumée, les débordements de graisse peuvent prendre feu. Chauffer les huiles lentement à feu doux ou moyen.
2. Toujours mettre en marche la hotte durant la cuisson à feu vif ou la cuisson d'aliments à flamber.
3. Nettoyer régulièrement les ventilateurs d'aération. On ne doit tolérer aucune accumulation de graisse sur le ventilateur ou sur le filtre.
4. Utiliser une casserole de grosseur appropriée. Toujours utiliser une batterie de cuisine proportionnelle à l'élément de surface.

AFIN DE DIMINUER LES RISQUES DE BLESSURES POUVANT SURVENIR LORSQU'UN FEU SE DÉCLENCHE SUR LA SURFACE DE CUISSON, SUIVEZ CES DIRECTIVES:

1. ÉTOUFFEZ LES FLAMMES avec un couvercle hermétique, une tôle à biscuits ou un plateau en métal puis éteignez la cuisinière. PRENEZ GARDE AUX BRÛLURES. Si vous ne parvenez pas à éteindre immédiatement les flammes, ÉVACUEZ LES LIEUX ET CONTACTEZ VOTRE POSTE LOCAL DE LUTTE CONTRE LES INCENDIES.
2. NE VOUS EMPAREZ JAMAIS D'UN PLAT QUI S'EST ENFLAMMÉ – Vous risqueriez de vous brûler.
3. N'UTILISEZ JAMAIS D'EAU, incluant les linges à vaisselles ou serviettes mouillés car cela peut provoquer une violente explosion de vapeur.

AVERTISSEMENT



4. Utilisez un extincteur SEULEMENT si:
 - A. Il s'agit d'un extincteur de classe ABC et que vous savez comment vous en servir.
 - B. Il s'agit d'un petit feu qui ne se propage pas ailleurs que sur la cuisinière.
 - C. Vous avez appelé votre poste local de lutte contre les incendies.
 - D. Vous pouvez combattre le feu tout en ayant accès à une sortie.

* Basé sur "Kitchen Fire Safety Tips" édité par NFPA.

ATTENTION



1. N'utilisez cet appareil que pour la ventilation des surfaces de cuisson. Ne l'utilisez pas pour ventiler des matières ou des vapeurs de nature dangereuse ou explosive.
2. Afin d'éviter d'endommager le mécanisme du moteur et de débalancer et/ou de rendre bruyant le fonctionnement des hélices, protégez l'appareil des poussières de placoplâtre et de construction.
3. Le moteur du ventilateur est muni d'un disjoncteur thermique qui coupe automatiquement l'alimentation du moteur si celui-ci surchauffe. Le moteur redémarrera une fois refroidi. Si le moteur persiste à s'arrêter et à redémarrer, faire vérifier la hotte de cuisine.
4. Veuillez lire toutes les étiquettes apposées sur le produit pour obtenir plus d'information et connaître les spécifications d'installation.

À UTILISER UNIQUEMENT AVEC LES HOTTES MODÈLES: *

VCIH, VWH, VBCV

- * Contactez votre concessionnaire local pour des renseignements précis en matière de compatibilité.

Dimensions de ventilateur

24,1 cm (9.50") x 21,6 cm (8.50") x 21,6 cm (8.50")

CONFIGURATIONS DE LA PLAQUE DE MONTAGE :

020971-000

À UTILISER SUR LES HOTTES VCWH ET VCIH DE 76 À 107 CM (30 À 42 PO)

020972-000

À UTILISER SUR LES HOTTES VWH ET VBCV 76 À 107 CM (30 À 42 PO)

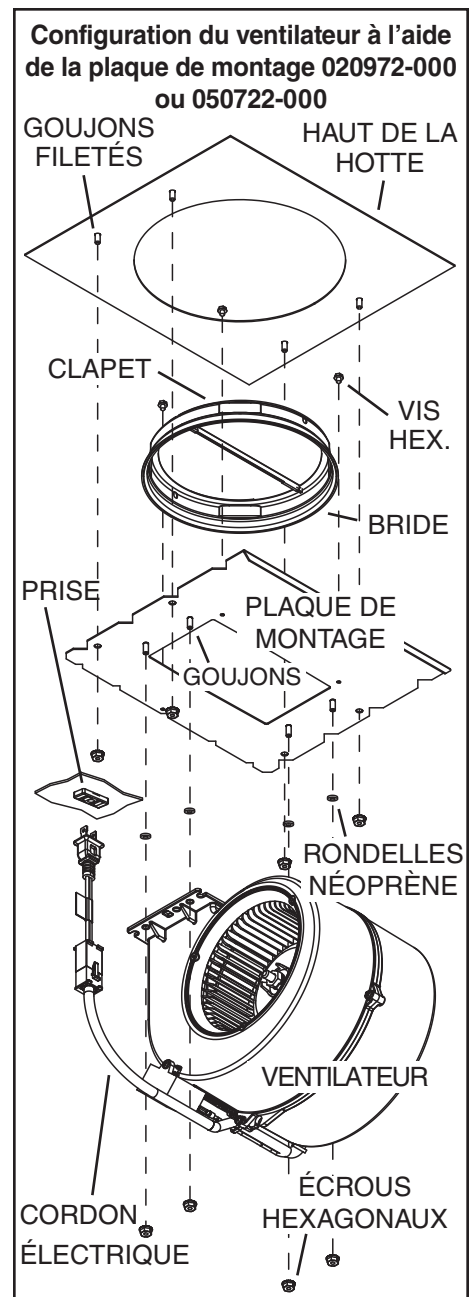
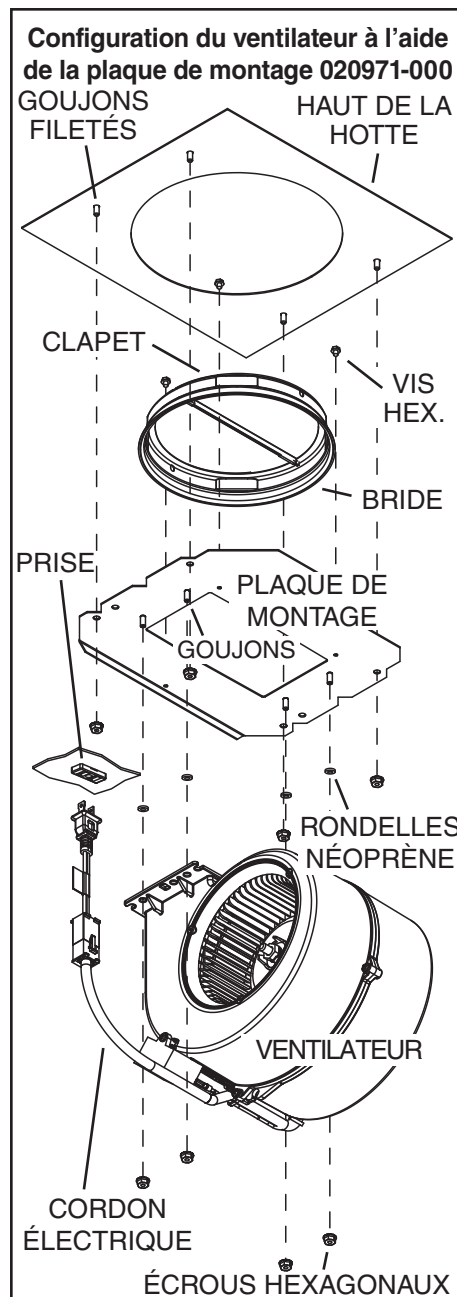
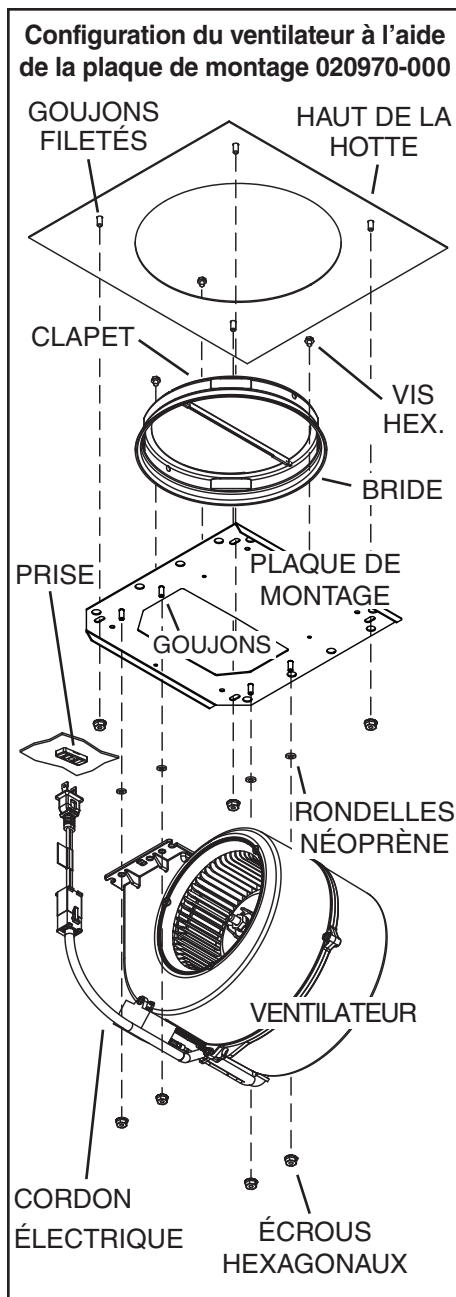
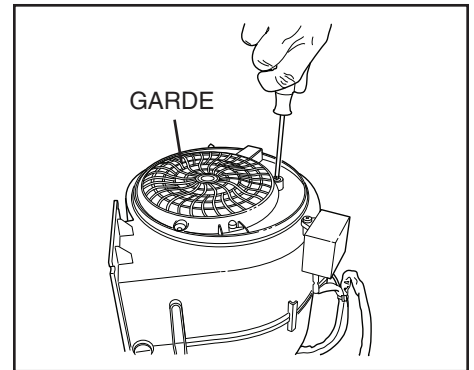
050722-000

À UTILISER SUR LES HOTTES VBCV53638 ET VBCV54238

Ensemble de ventilateur modèle VINV600

INSTALLATION DE L'ENSEMBLE DE VENTILATEUR

1. Fixez le GARDE avec (3) M4 x 0,7 vis fournies.
2. Choisissez la PLAQUE DE MONTAGE de ventilateur convenant à la série de votre hotte. (VBCV53638 et VBCV54238 ne seront livrés avec la plaque de montage 050722-000.)
3. Fixez le CLAPET à la plaque de montage, tel qu'illustré. Utilisez trois (3) VIS HEXAGONALES. Remarque : La BRIDE du clapet doit être retenue par les têtes de vis.
4. Placez quatre (4) RONDELLES DE NÉOPRÈNE (fournies) sur chaque GOUJON de la plaque de montage.
5. Fixez le ventilateur à la plaque de montage avec quatre (4) écrous hexagonaux 10-24.
6. Fixez l'ensemble ventilateur / plaque de montage aux quatre (4) goujons filetés de la hotte avec quatre (4) ÉCROUS HEXAGONAUX.
7. Branchez le CORDON ÉLECTRIQUE du ventilateur dans la PRISE à l'intérieur de la hotte.
8. Groupez les fils avec l'attache (fournie).



Juego de ventilador modelo VINV600

ADVERTENCIA



PARA REDUCIR EL RIESGO DE INCENDIOS, DESCARGAS ELÉCTRICAS O LESIONES PERSONALES, OBSERVE LAS SIGUIENTES PRECAUCIONES:

1. Use la unidad sólo de la manera indicada por el fabricante. Si tiene preguntas, comuníquese con el fabricante o el distribuidor.
2. Antes de dar servicio a la unidad o de limpiarla, interrumpa el suministro eléctrico en el panel de servicio y bloquee los medios de desconexión del servicio para evitar que la electricidad se reanude accidentalmente. Cuando no sea posible bloquear los medios de desconexión del servicio, fije firmemente una señal de advertencia (como una etiqueta) en un lugar visible del panel de servicio.
3. Una o más personas calificadas deben realizar el trabajo de instalación y el cableado eléctrico, de acuerdo con todos los códigos y normas correspondientes, incluidos los códigos y normas de construcción específicos de protección contra incendios.
4. Se necesita suficiente aire para que se lleve a cabo una combustión y una extracción adecuadas de los gases a través del tubo de humos (chimenea) del equipo quemador de combustible, con el fin de evitar el contratiro. Siga las directrices y las normas de seguridad del fabricante del equipo de calefacción, como las publicadas por la Asociación Nacional de Protección contra Incendios (National Fire Protection Association, NFPA), y la Sociedad Americana de Ingenieros en Calefacción, Refrigeración y Aire Acondicionado (American Society for Heating, Refrigeration and Air Conditioning Engineers, ASHRAE), y las autoridades de los códigos locales.
5. Al cortar o perforar a través de la pared o del techo, tenga cuidado de no dañar el cableado eléctrico ni otros servicios ocultos.
6. Los ventiladores en conductos siempre deben ventearse hacia el exterior.
7. No use esta unidad junto con un dispositivo adicional de control de velocidad.
8. Para reducir el riesgo de incendio, use solamente conductos de acero.
9. Esta unidad debe conectarse a tierra.

PARA REDUCIR EL RIESGO DE INCENDIO PROVOCADO POR GRASA PRESENTE EN LA ESTUFA:

1. Nunca deje desatendidas las unidades de la superficie cuando estén en ajustes altos de calor. Los alimentos en ebullición provocan derrames grasosos y con humo que se pueden incendiar. Caliente el aceite lentamente en ajustes de calor bajo o medio.
2. Siempre ENCIENDA la campana cuando cocine con calor alto o cuando cocine alimentos inflamables.
3. Limpie frecuentemente los ventiladores. No permita la acumulación de grasa en el ventilador ni en el filtro.
4. Use una cacerola del tamaño adecuado. Siempre use utensilios de cocina que sean apropiados para el tamaño del elemento de la superficie.

PARA REDUCIR EL RIESGO DE LESIONES A LAS PERSONAS EN CASO DE UN INCENDIO PRODUCIDO POR GRASA EN UNA ESTUFA, OBSERVE LO SIGUIENTE:*

1. APAGUE LAS LLAMAS con una tapa de ajuste exacto, una charola para galletas o una bandeja de metal, y después apague el quemador. PROCEDA CON CUIDADO PARA EVITAR QUEMADURAS. Si las llamas no se apagan inmediatamente, EVACUE EL ÁREA Y LLAME A LOS BOMBEROS.
2. NUNCA LEVANTE UNA CACEROLA INCENDIADA porque podría ocasionarse quemaduras.
3. NO TRATE DE APAGAR EL FUEGO CON AGUA ni con trapos o toallas de cocina mojados, pues ocasionará una explosión violenta de vapor.
4. Use un extintor SÓLO si:
 - A. El extintor es de Clase ABC y usted sabe cómo hacerlo funcionar.
 - B. El incendio es pequeño y está confinado al área en la que se inició.
 - C. Se está llamando al Departamento de Bomberos.
 - D. Puede combatir el incendio teniendo la espalda orientada hacia una salida.

* Basado en "Kitchen Fire Safety Tips" (Sugerencias para la seguridad contra incendios en la cocina) publicado por NFPA.

PRECAUCIÓN



1. Sólo para usarse como medio de ventilación general. No debe usarse para la extracción de materiales ni vapores peligrosos o explosivos.
2. Para evitar daños a los cojinetes del motor y rotores ruidosos o desbalanceados, mantenga la unidad de potencia protegida contra rociados de yeso, polvos de construcción, etc.
3. Este motor de ventilador tiene una protección contra sobrecargas térmicas que apagará el motor automáticamente en caso de sobrecalentamiento. El motor reanudará su funcionamiento cuando se enfríe. Si el motor continúa apagándose y encendiéndose, solicite servicio para la campana.
4. Lea la etiqueta de especificaciones que tiene el producto para ver información y requisitos adicionales.

PARA USARSE SOLAMENTE CON LOS MODELOS DE CAMPANA VIKINGÆ ÆÚÓÚP ØÆZÖ. * VCIH, VWH, VBCV

* Comuníquese con el distribuidor de su localidad si desea información específica de compatibilidad.

Dimensiones del ventilador

9.50 x 8.50 x 8.50 pulg. (24.1 x 21.6 x 21.6)

CONFIGURACIONES DE LA PLACA DE MONTAJE:

020971-000

USE EN LAS CAMPANAS VCWH Y VCIH DE 30 A 42 PULG. (76 A 107 CM)

020972-000

USE EN LAS CAMPANAS VWH Y VBCV DE 76 A 107 CM (30 A 42 PULG.)

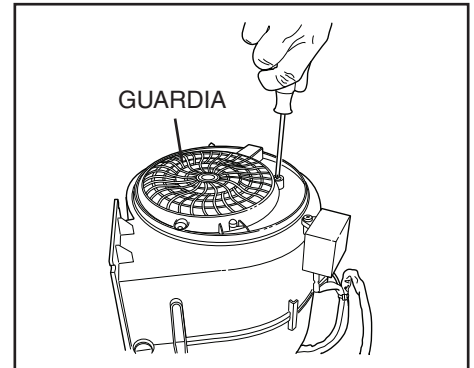
050722-000

USE EN LAS CAMPANAS VBCV53638 Y VBCV54238

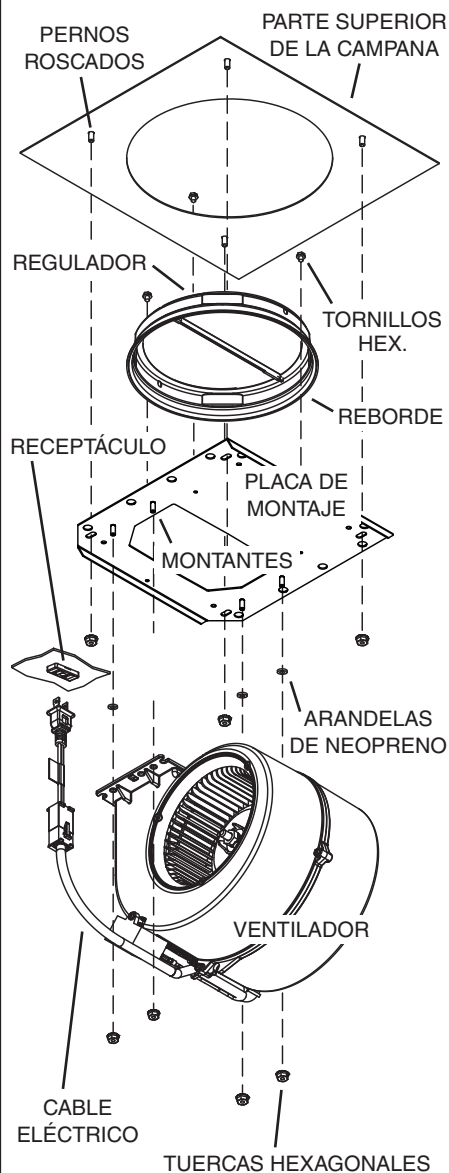
Juego de ventilador modelo VINV600

INSTALACIÓN DEL JUEGO DEL VENTILADOR

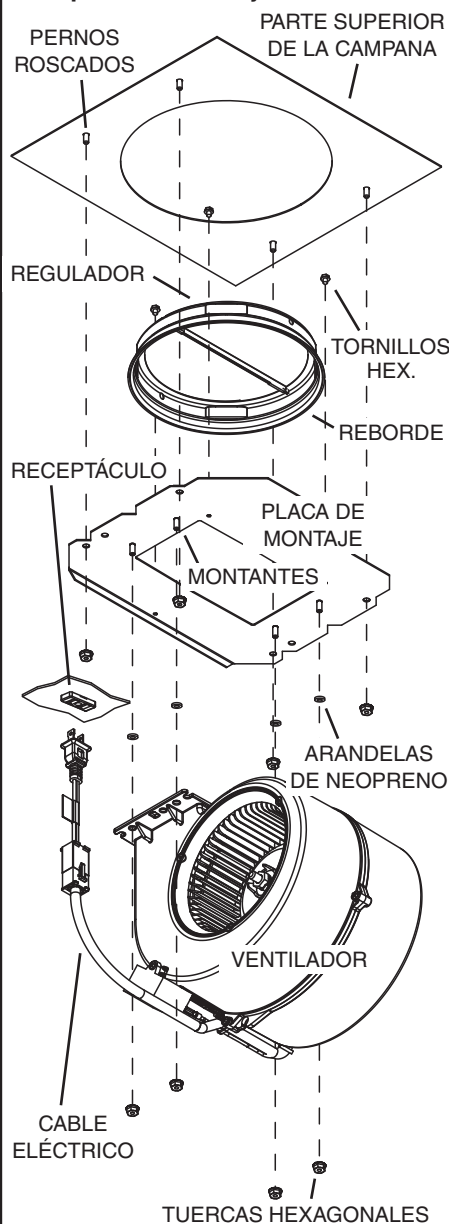
1. Coloque la GUARDIA con (3) M4 x 0,7 tornillos suministrados.
2. Elija la PLACA DE MONTAJE de ventilador correcta para la serie de su campana.
(VBCV53638 y VBCV54238 serán enviadas solamente con la placa de montaje 050722-000.)
3. Fije el REGULADOR a la placa de montaje del ventilador, como se muestra. Utilice tres (3) TORNILLOS HEXAGONALES. Nota: El REBORDE del regulador debe quedar atrapado por las cabezas de los tornillos.
4. Coloque las (4) ARANDELAS DE NEOPRENO (incluidas) a cada uno de los PERNOS de la placa de montaje.
5. Fije el VENTILADOR a la PLACA DE MONTAJE con (4) TUERCAS HEXAGONALES 10-24.
6. Fije el conjunto del ventilador y la placa de montaje a los (4) PERNOS ROSCADOS con (4) ARANDELAS HEXAGONALES 10-24.
7. Enchufe el CABLE ELÉCTRICO en el RECEPTÁCULO que está dentro de la campana.
8. Sujete los cables con el amarre correspondiente (incluido).



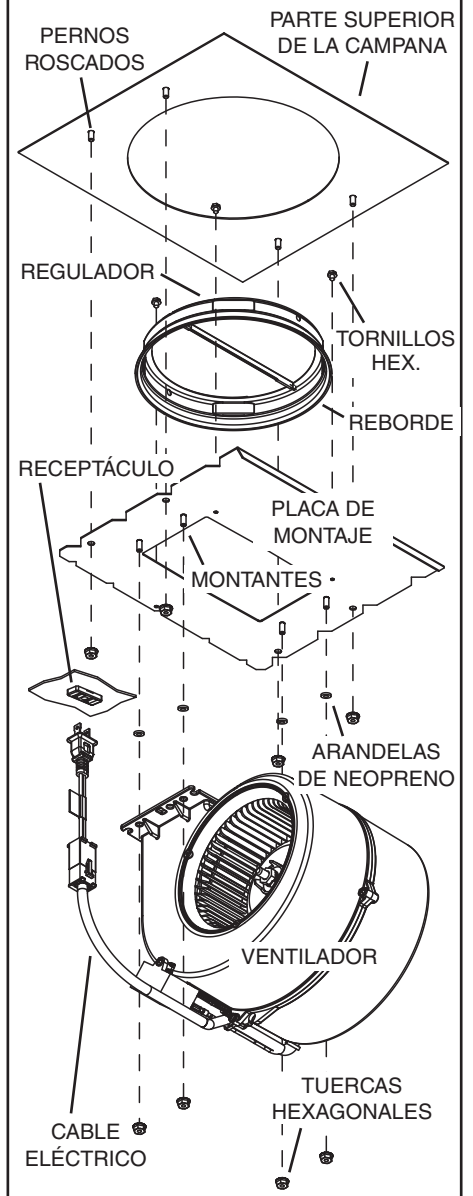
Configuración del ventilador usando la placa de montaje 020970-000



Configuración del ventilador usando la placa de montaje 020971-000



Configuración del ventilador usando la placa de montaje 020972-000 o 050722-000



Kit de ventilador modelo VINV600

AVISO



PARA REDUZIR O RISCO DE INCÊNDIO, CHOQUE ELÉTRICO OU LESÕES CORPORAIS, OBSERVE O SEGUINTE:

1. Use esta unidade somente da maneira indicada pelo fabricante. Se tiver perguntas, contate do fabricante ou o seu distribuidor.
2. Antes de manutenção ou limpeza da unidade, desligue a alimentação no painel de serviço e bloqueie os meios de desconexão de serviço para evitar que a alimentação seja ligada acidentalmente. Quando não for possível bloquear os meios de desconexão de serviço, prenda firmemente um sinal de aviso proeminente, como uma etiqueta, ao painel de serviço.
3. Uma ou mais pessoas qualificadas devem realizar o trabalho de instalação e fiação elétrica, de acordo com todos os códigos e normas aplicáveis, incluindo códigos e normas de construção específicos de proteção contra incêndio.
4. É necessário ar suficiente para ocorrer uma combustão e exaustão de gases adequadas através do cano de chaminé do equipamento de queima de combustível para evitar uma explosão de fumaça. Siga as orientações e as normas de segurança do fabricante do equipamento de aquecimento, como as publicadas pela Associação Nacional de Proteção contra Incêndios (National Fire Protection Association, NFPA), Sociedade Americana dos Engenheiros de Aquecimento, Refrigeração e Ar Condicionado (American Society for Heating, Refrigeration and Air Conditioning Engineers, ASHRAE) e as autoridades de códigos locais.
5. Ao cortar ou perfurar através da parede ou teto, tenha cuidado para não danificar a fiação elétrica e outros utilitários ocultos.
6. Os ventiladores em dutos sempre devem ser ventilados para o exterior.
7. Não use esta unidade com um dispositivo adicional de controle de velocidade.
8. Para reduzir o risco de incêndio, use somente canalização de aço.
9. Esta unidade deve ser aterrada.

PARA REDUZIR O RISCO DE INCÊNDIO PROVOCADO POR GORDURA PRESENTE NOS QUEIMADORES DA MESA DO FOGÃO:

1. Nunca deixe sem supervisão as unidades de superfície quando estiverem em fogo alto. Transbordamentos podem causar fumaça e derramamentos gordurosos que podem incendiar. Aqueça óleos lentamente em fogo baixo ou médio.
2. Sempre LIGUE a coifa ao cozinhar com calor alto ou quando cozinhar alimentos inflamáveis.
3. Limpe os ventiladores com frequência. Não permita o acúmulo de gordura no ventilador ou filtro.
4. Use uma caçarola no tamanho adequado. Sempre use utensílios de cozinha adequados para o tamanho do elemento de superfície.

PARA REDUZIR O RISCO DE LESÕES CORPORAIS EM CASO DE INCÊNDIO PRODUZIDO POR GORDURA NOS QUEIMADORES DA MESA DO FOGÃO, OBSERVE O SEGUINTE:*

1. ABAFE AS CHAMAS com uma tampa justa, assadeira ou tabuleiro de metal e, em seguida, desligue o queimador. TENHA CUIDADO PARA EVITAR QUEIMADURAS. Se as chamas não apagarem imediatamente, EVACUE A ÁREA E CHAME OS BOMBEIROS.

2. NUNCA PEGUE UMA CAÇAROLA EM CHAMAS — você pode se queimar.
3. NÃO USE ÁGUA, incluindo toalhas ou panos de prato molhados, pois isso causará uma explosão violenta de vapor.
4. Use um extintor SOMENTE se:
 - A. O extintor for da Classe ABC e você sabe como fazê-lo funcionar.
 - B. O fogo é pequeno e está confinado na área onde começou.
 - C. O corpo de bombeiros está sendo chamado.
 - D. Você pode combater o fogo com as costas voltadas para uma saída.

* Baseado em “Kitchen Fire Safety Tips” (dicas de segurança contra incêndios na cozinha), publicado por NFPA.

CUIDADO



1. Somente para uso com ventilação geral. Não use para descarga de materiais e vapores perigosos ou explosivos.
2. Para evitar danos ao rolamento do motor e rotores ruidosos e/ou desequilibrados, mantenha a unidade de alimentação protegida contra spray de gesso, poeira de construção etc.
3. O motor do ventilador tem um disjuntor térmico que desligará o motor automaticamente em caso de superaquecimento. O motor retomará o funcionamento quando esfriar. Se o motor continuar desligando e religando, solicite a manutenção da coifa.
4. Leia a etiqueta de especificação no produto para obter informações e requisitos adicionais.

PARA USO APENAS COM OS MODELOS VCIH, VWH, VBCV DE COIFA VIKING ÛÓUP ØÆTÖ*.

* Contate o seu revendedor local para obter informações de compatibilidade específicas.

Dimensões do soprador

9,50 x 8,50 x 8,50 pol. (24,1 x 21,6 x 21,6 cm)

CONFIGURAÇÕES DA PLACA DE MONTAGEM:

020971-000

USE EM COIFAS VCWH E VCIH DE 30 A 42 POLEGADAS (76 A 107 CM)

020972-000

USE EM COIFAS VWH E VBCV DE 76 A 107 CM (30 A 42 POLEGADAS)

050722-000

USE EM COIFAS VBCV53638 E VBCV54238

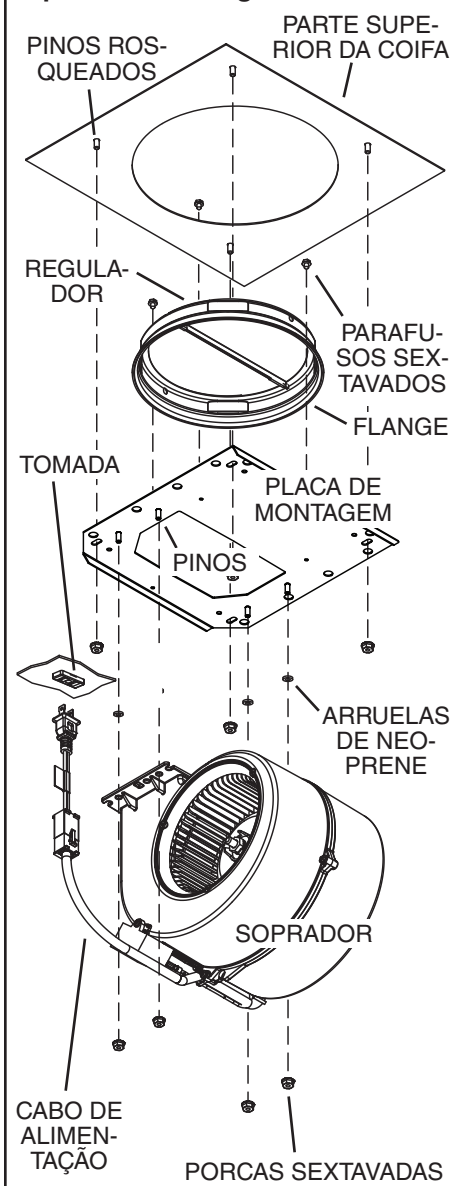
Kit de ventilador modelo VINV600

INSTALAÇÃO DO KIT DO VENTILADOR

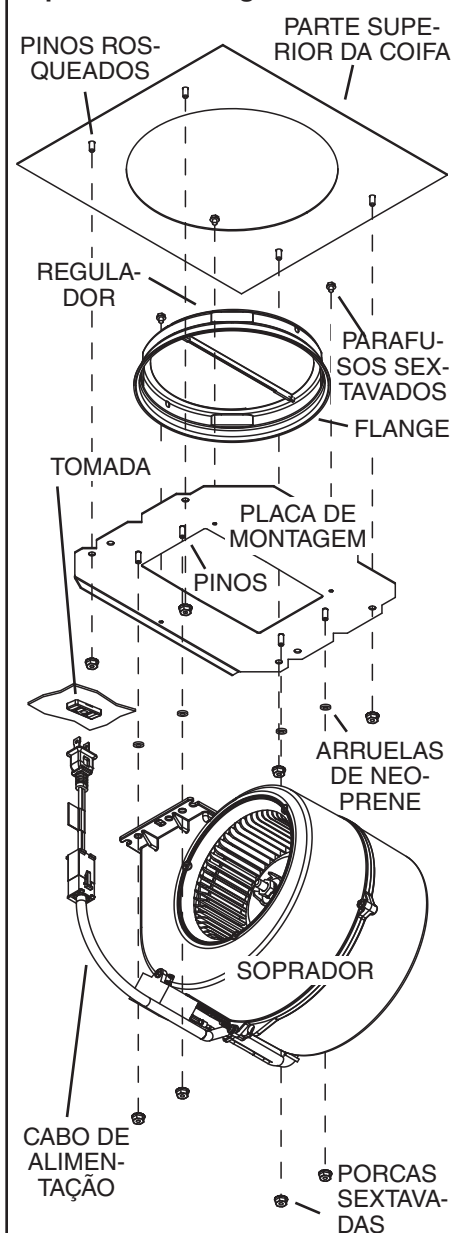
1. Coloque a PROTEÇÃO com (3) parafusos M4 x 0,7 fornecidos.
2. Escolha a PLACA DE MONTAGEM DO VENTILADOR correta para a série da sua coifa. (VBCV53638 e VBCV54238 só serão enviados com a placa de montagem 050722-000.)
3. Fixe o REGULADOR à placa de montagem do ventilador, conforme mostrado. Use três (3) PARAFUSOS SEXTAVADOS. Nota: O FLANGE do regulador deve ficar preso pelas cabeças dos parafusos.
4. Coloque as (4) ARRUELAS DE NEOPRENE (fornecidas) em cada PINO da placa de montagem.
5. Coloque o SOPRADOR na PLACA DE MONTAGEM com (4) PORCAS SEXTAVADAS 10-24.
6. Coloque o conjunto soprador/placa de montagem nos (4) PINOS ROSQUEADOS da coifa com (4) PORCAS SEXTAVADAS 10-24.
7. Conecte o CABO DE ALIMENTAÇÃO do soprador na TOMADA dentro da coifa.
8. Prenda os fios com amarras de arame (fornecidas).



Configuração do ventilador usando a placa de montagem 020970-000



Configuração do ventilador usando a placa de montagem 020971-000



Configuração do ventilador usando a placa de montagem 020972-000 e 050722-000

