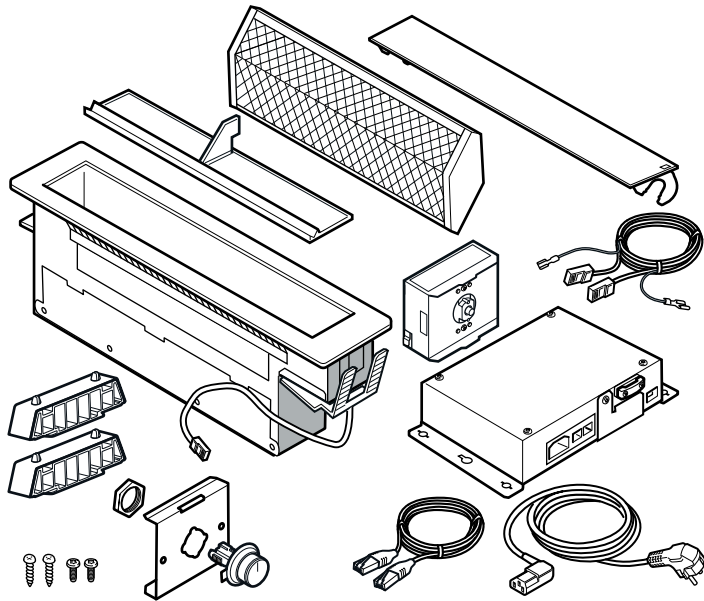




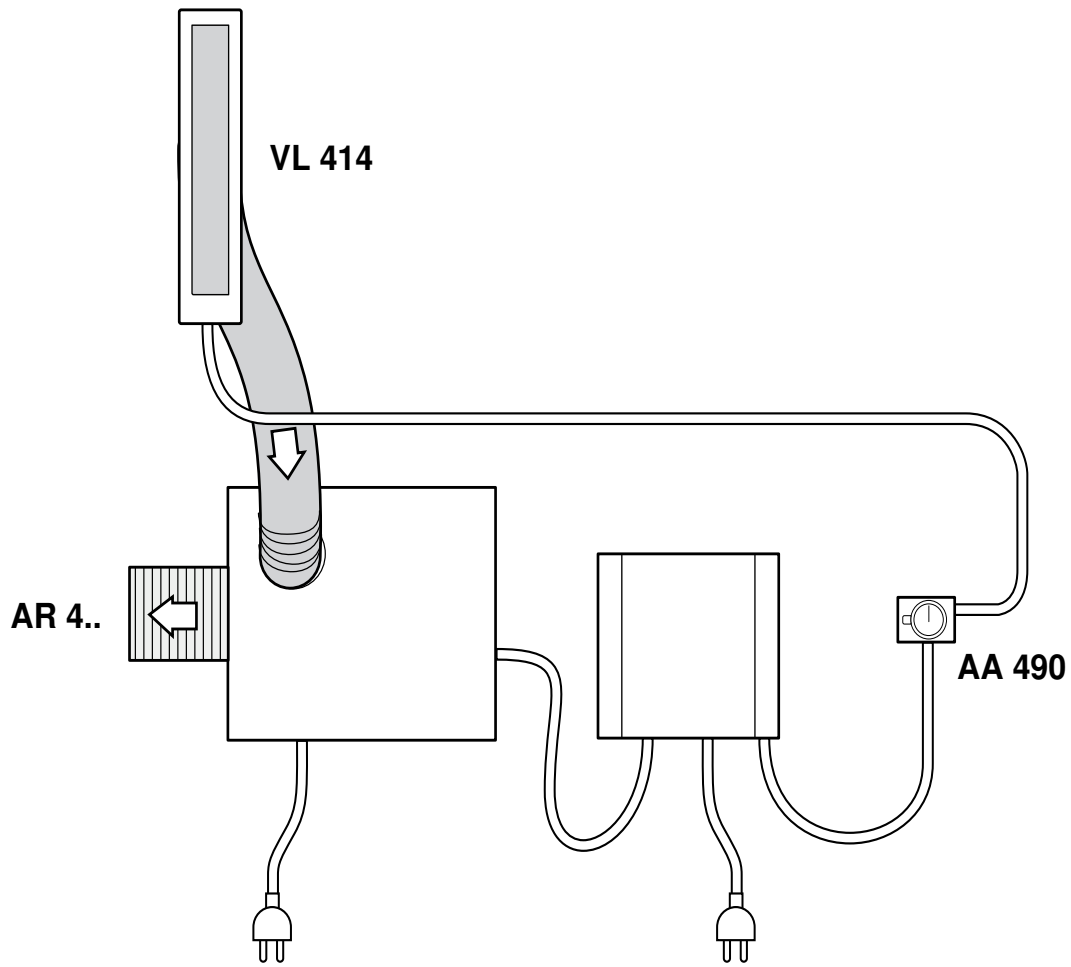
## VL 414 / AA 490



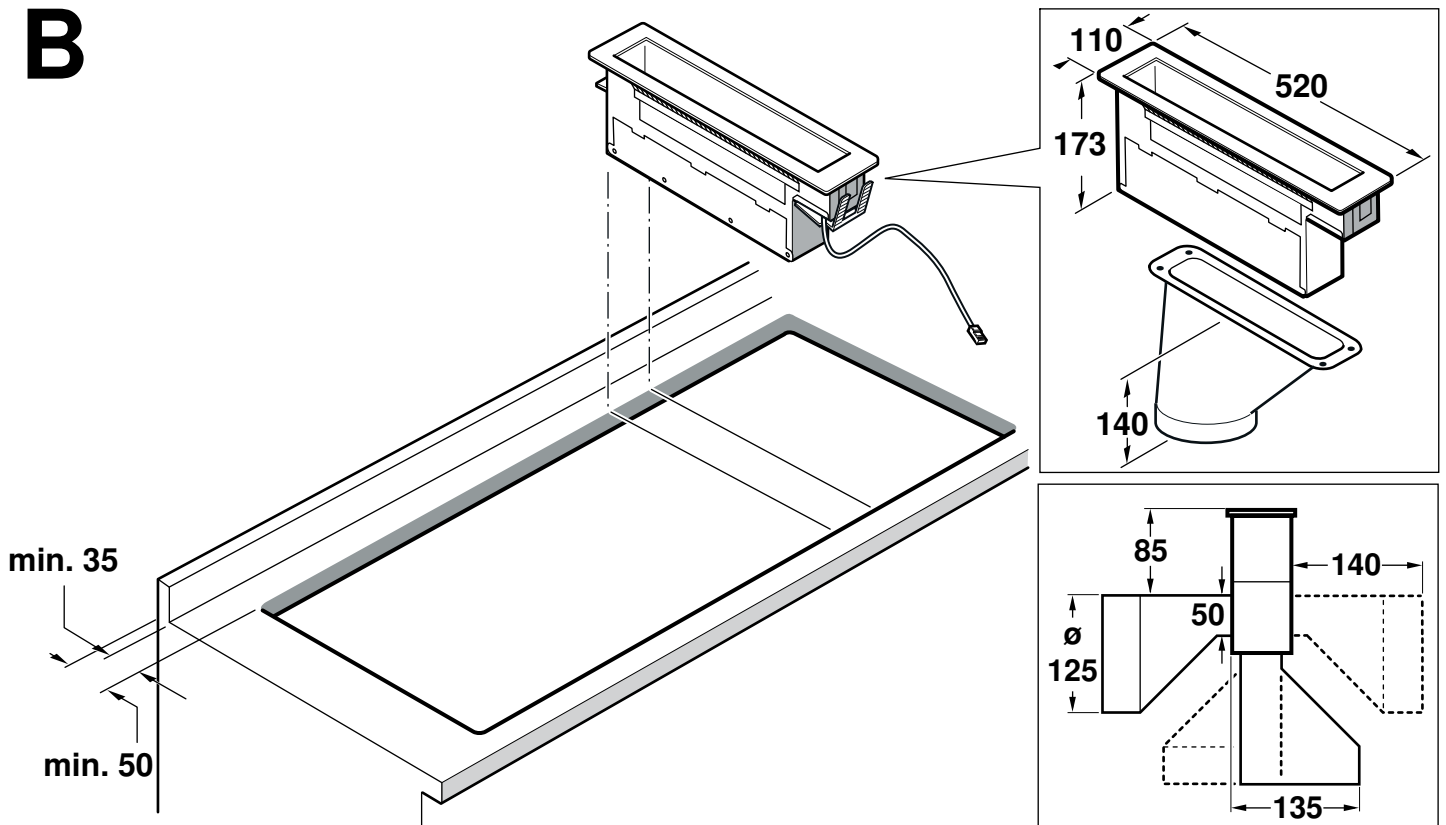
de	Montageanleitung
en	Installation instructions
cs	Montážní návod
da	Monteringsvejledning
el	Οδηγίες εγκατάστασης
es	Instrucciones de montaje
et	Paigaldusjuhend
fi	Asennusohje
fr	Notice de montage
hr	Upute za montažu
id	Instruksi pemasangan
it	Istruzioni per il montaggio
ja	組立説明書
kk	Орнату туралы нұсқаулар
lt	Montavimo instrukcija
lv	Montāžas instrukcija
nl	Installatievoorschrift
no	Monteringsveiledning
pl	Instrukcja montażu
pt	Instruções de montagem
ru	Инструкция по монтажу
sk	Montážny návod
sl	Navodila za montažo
sr	Uputstvo o postavljanju
sv	Monteringsanvisning
tr	Montaj kılavuzu
uk	Інструкція з монтажу
zh	安装说明
zh-tw	安裝說明



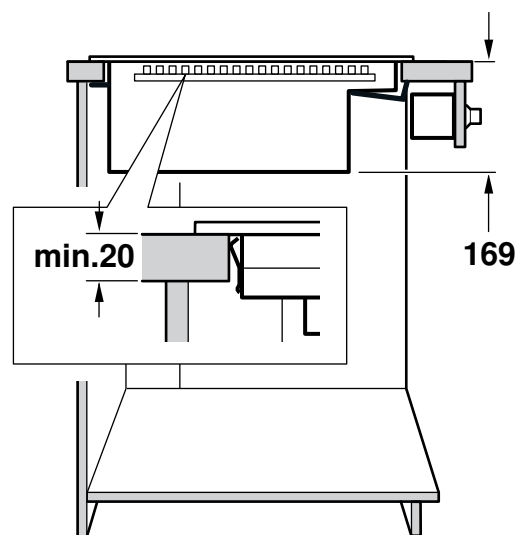
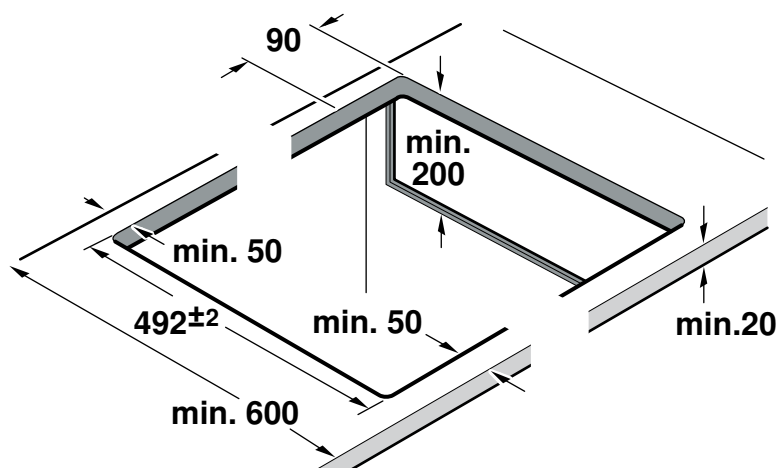
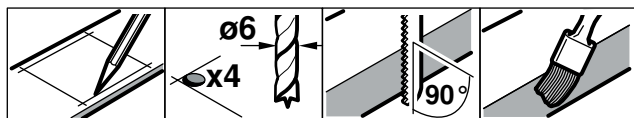
# A



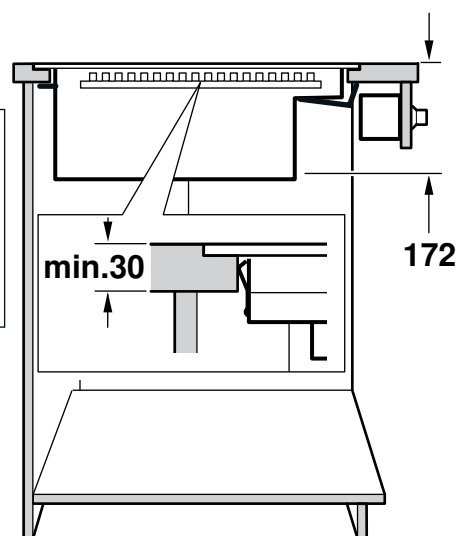
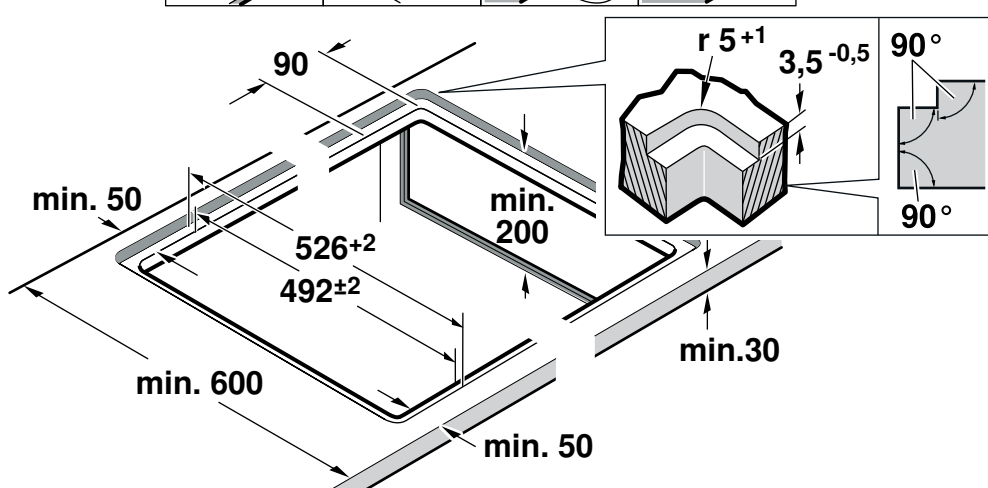
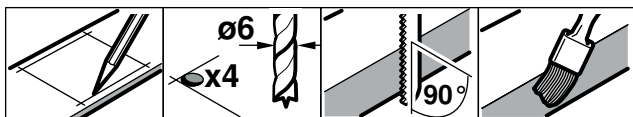
# B



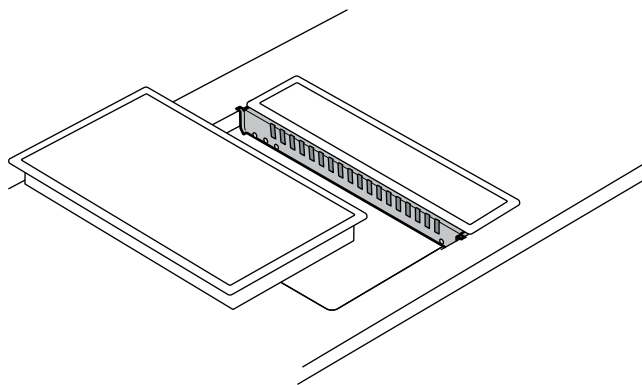
# 1a



# 1b

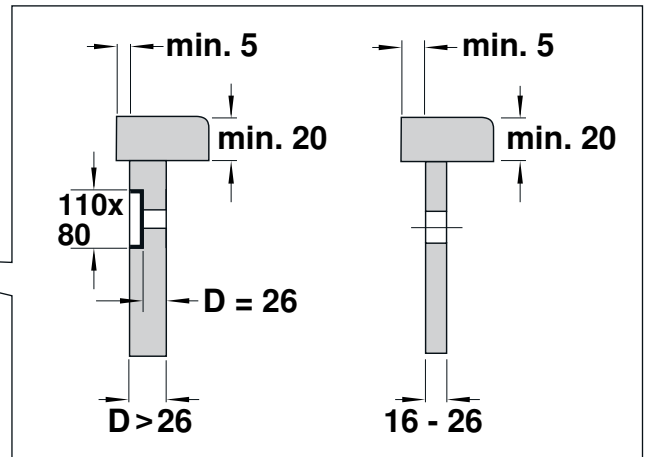
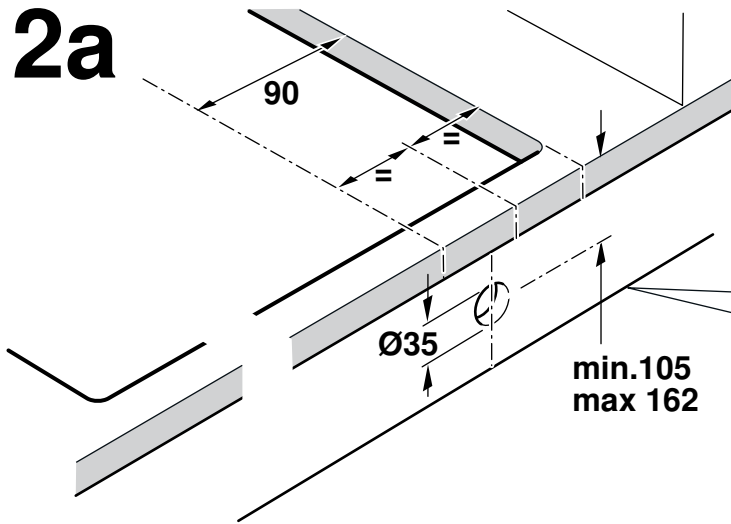


# 1c

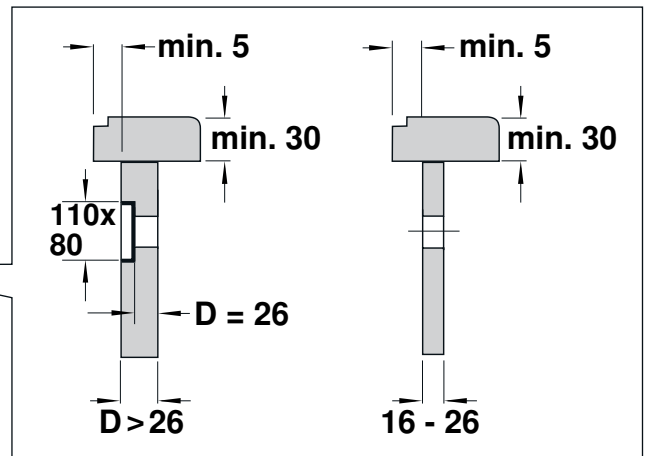
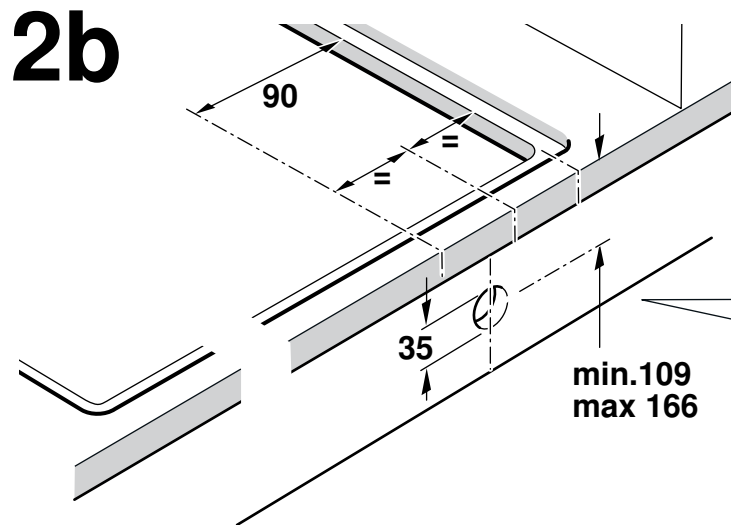


VA 420 000 /010

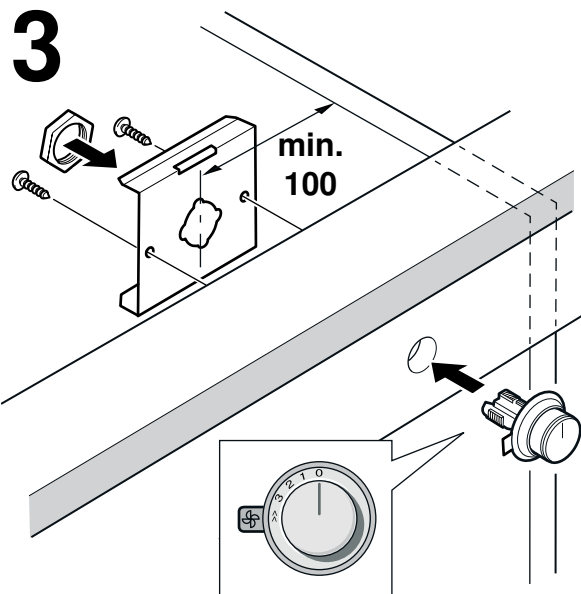
# 2a



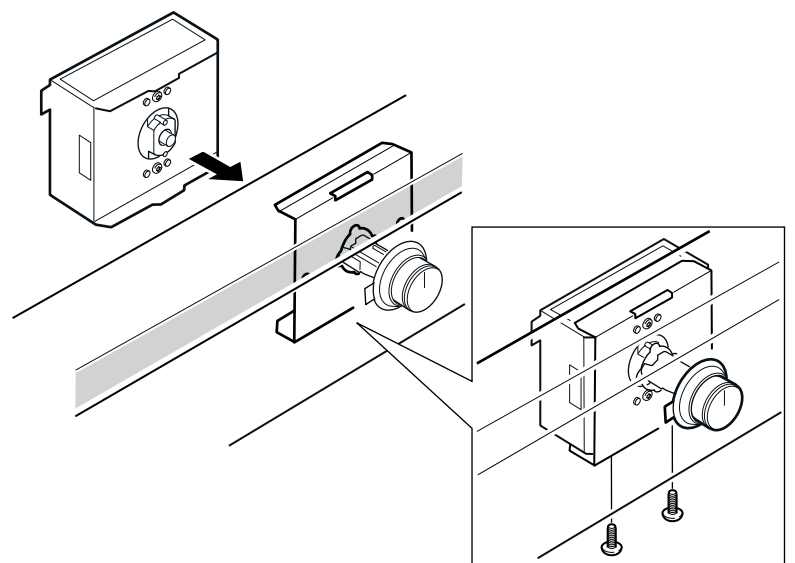
# 2b



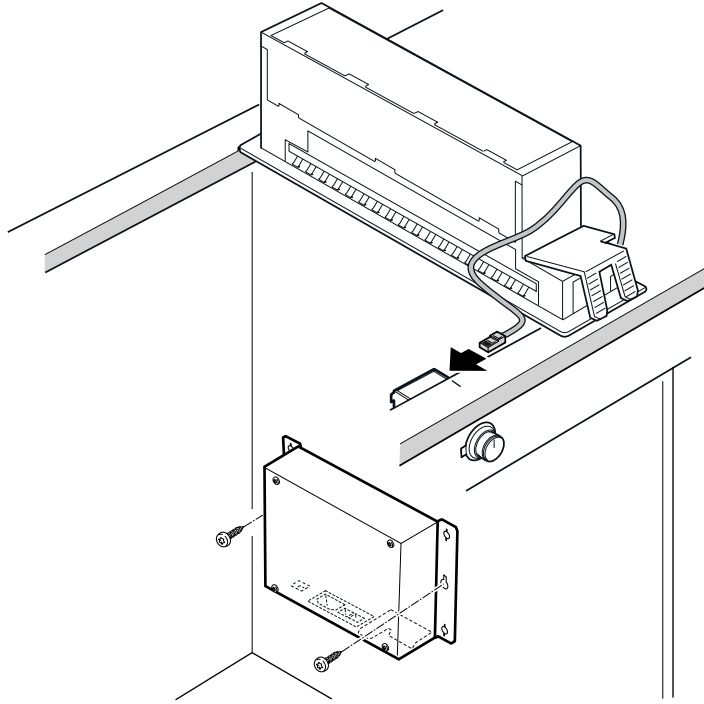
# 3



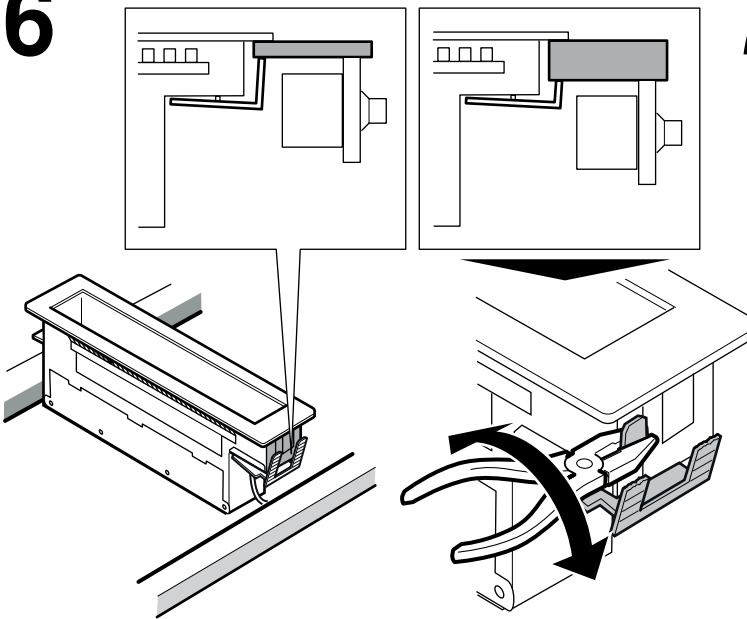
# 4



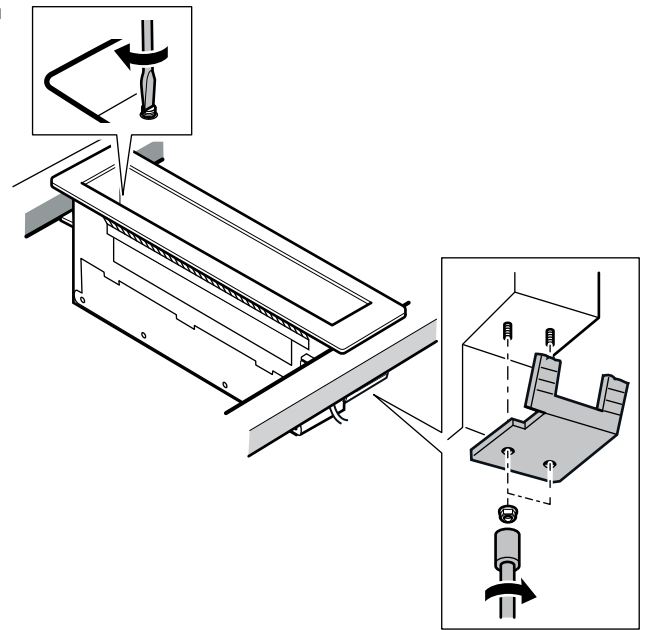
5



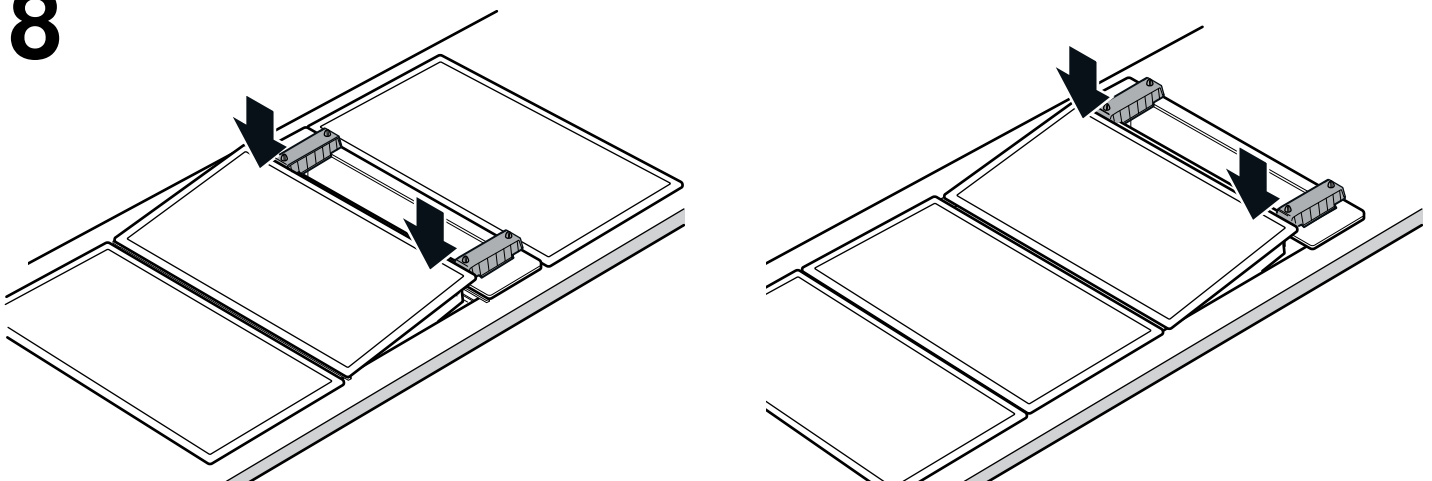
6



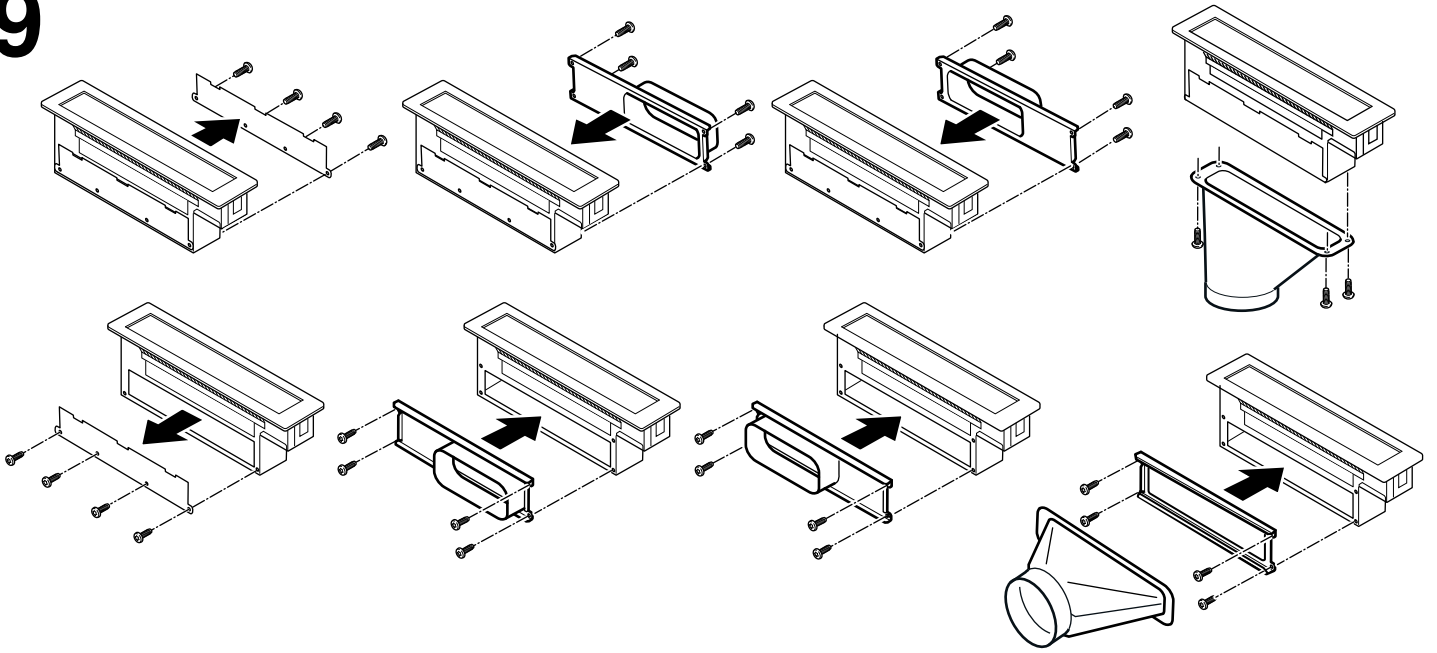
7



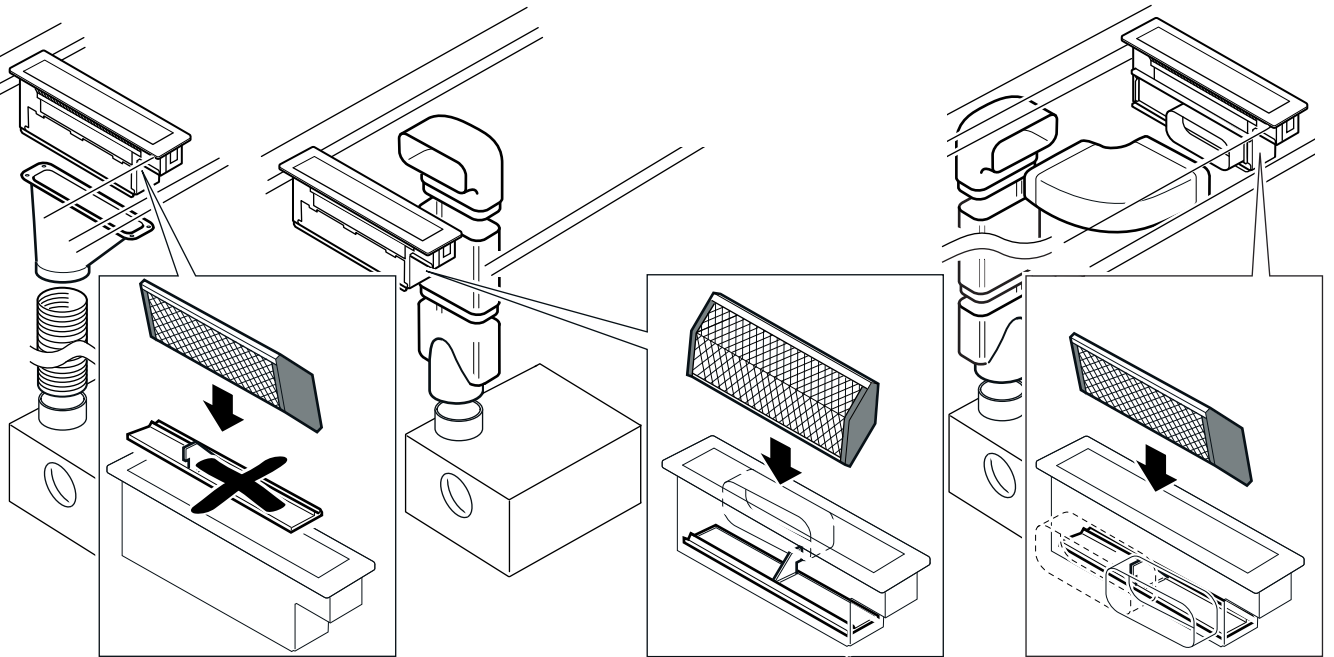
8

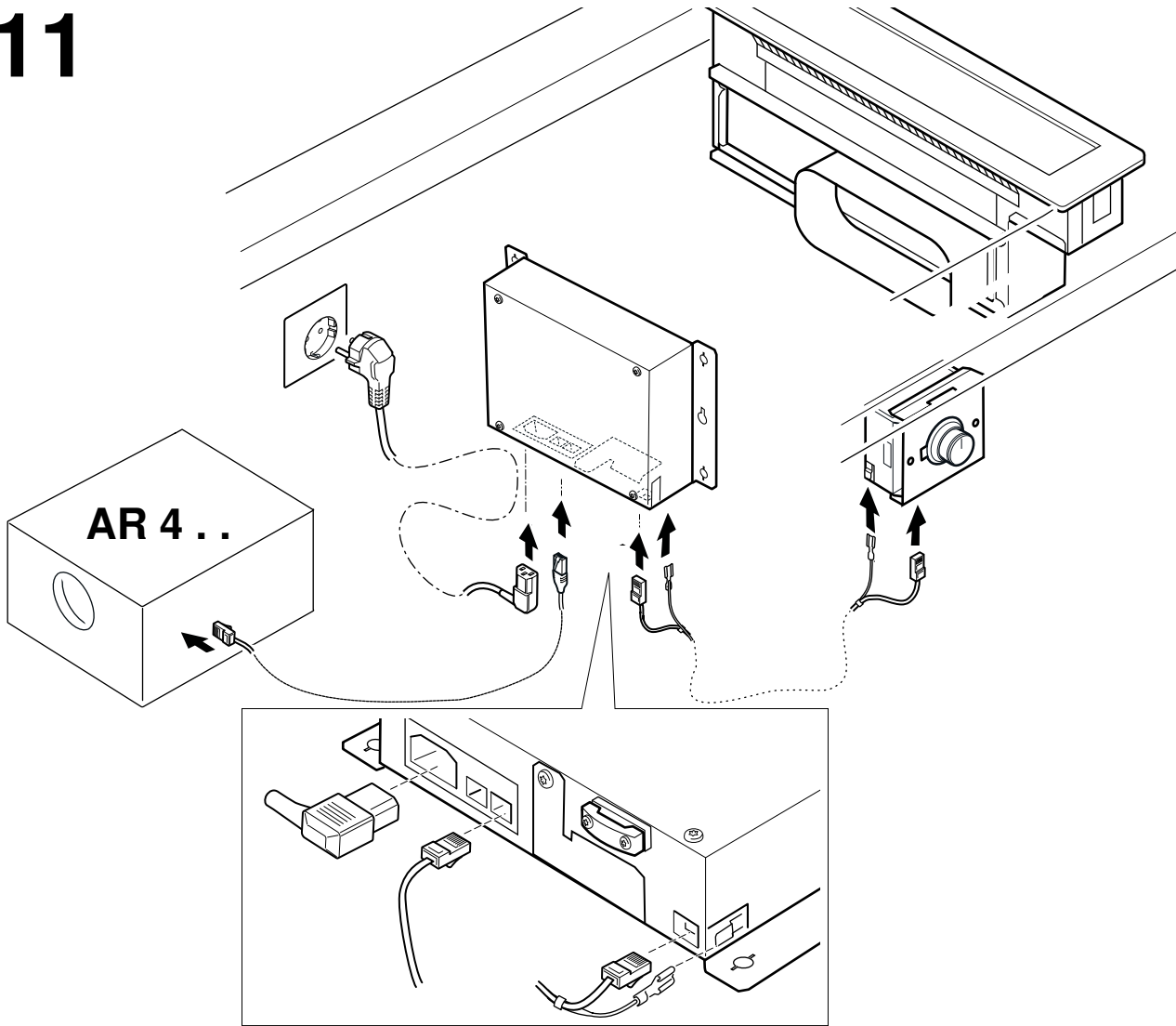


9



10





de

## ⚠ Wichtige Sicherheitshinweise

Diese Anleitung sorgfältig lesen. Nur dann können Sie Ihr Gerät sicher und richtig bedienen. Die Gebrauchs- und Montageanleitung für einen späteren Gebrauch oder für Nachbesitzer aufbewahren.

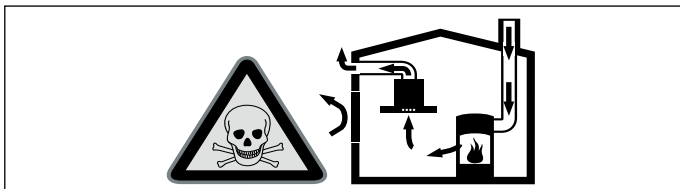
Nur bei fachgerechtem Einbau entsprechend der Montageanleitung ist die Sicherheit beim Gebrauch gewährleistet. Der Installateur ist für das einwandfreie Funktionieren am Aufstellungsort verantwortlich.

Für die Installation müssen die aktuell gültigen Bauvorschriften und die Vorschriften der örtlichen Strom- und Gasversorger beachtet werden.

### Lebensgefahr!

Zurückgesaugte Verbrennungsgase können zu Vergiftungen führen.

Immer für ausreichend Zuluft sorgen, wenn das Gerät im Abluftbetrieb gleichzeitig mit einer raumluftabhängigen Feuerstätte verwendet wird.

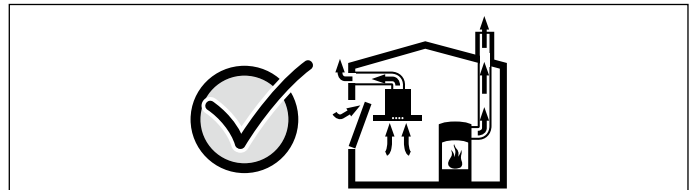


Raumluftabhängige Feuerstätten (z.B. gas-, öl-, holz- oder kohlebetriebene Heizgeräte, Durchlauferhitzer, Warmwasserbereiter) beziehen Verbrennungsluft aus dem Aufstellraum und führen die Abgase durch eine Abgasanlage (z.B. Kamin) ins Freie.

In Verbindung mit einer eingeschalteten Dunstabzugshaube wird der Küche und den benachbarten Räumen Raumluft entzogen - ohne ausreichende Zuluft entsteht ein Unterdruck. Giftige Gase aus dem Kamin oder Abzugsschacht werden in die Wohnräume zurückgesaugt.

- Es muss daher immer für ausreichende Zuluft gesorgt werden.
- Ein Zuluft-/Abluftmauerkasten allein stellt die Einhaltung des Grenzwertes nicht sicher.

Ein gefahrloser Betrieb ist nur dann möglich, wenn der Unterdruck im Aufstellraum der Feuerstätte 4 Pa (0,04 mbar) nicht überschreitet. Dies kann erreicht werden, wenn durch nicht verschließbare Öffnungen, z.B. in Türen, Fenstern, in Verbindung mit einem Zuluft- / Abluftmauerkasten oder durch andere technische Maßnahmen, die zur Verbrennung benötigte Luft nachströmen kann.



Ziehen Sie in jedem Fall den Rat des zuständigen Schornsteinfegermeisters hinzu, der den gesamten Lüftungsverbund des Hauses beurteilen kann und Ihnen die passende Maßnahme zur Belüftung vorschlägt.

Wird die Dunstabzugshaube ausschließlich im Umluftbetrieb eingesetzt, ist der Betrieb ohne Einschränkung möglich.



## Brandgefahr!

Die Fettablagerungen im Fettfilter können sich entzünden. Wird das Gerät neben einem Gasgerät betrieben, muss beim Kochen eine Luftleitschiene aufgesteckt werden. Die Luftleitschiene verbessert das Absaugverhalten bei Gasgeräten. Die Luftleitschiene vermeidet ein Erlöschen kleiner Flammen durch den Luftzug.

## Verletzungsgefahr!

Bauteile innerhalb des Gerätes können scharfkantig sein. Schutzhandschuhe tragen.

## Stromschlaggefahr!

Bauteile innerhalb des Gerätes können scharfkantig sein. Das Anschlusskabel kann beschädigt werden. Anschlusskabel während der Installation nicht knicken oder einklemmen.

## Erstickungsgefahr!

Verpackungsmaterial ist für Kinder gefährlich. Kinder nie mit Verpackungsmaterial spielen lassen.

## Allgemeine Hinweise

### Abluftbetrieb

**Hinweis:** Die Abluft darf weder in einen in Betrieb befindlichen Rauch- oder Abgaskamin, noch in einen Schacht, welcher der Entlüftung von Aufstellungsräumen von Feuerstätten dient, abgeben werden.

- Soll die Abluft in einen Rauch- oder Abgaskamin geführt werden, der nicht in Betrieb ist, muss die Zustimmung des zuständigen Schornsteinfegermeisters eingeholt werden.
- Wird die Abluft durch die Außenwand geleitet, sollte ein Teleskop-Mauerkasten verwendet werden.

### Abluftleitung

**Hinweis:** Für Beanstandungen, die auf die Rohrstrecke zurückzuführen sind, übernimmt der Hersteller des Gerätes keine Gewährleistung.

- Das Gerät erreicht seine optimale Leistung durch ein kurzes, geradliniges Abluftrohr und einen möglichst großen Rohrdurchmesser.
- Durch lange raue Abluftrohre, viele Rohrbögen oder Rohrdurchmesser, die kleiner als 150 mm sind, wird die optimale Absaugleistung nicht erreicht und das Lüftergeräusch wird lauter.
- Die Rohre oder Schläuche zum Verlegen der Abluftleitung müssen aus nicht brennbarem Material sein.

### Rundrohre

Es wird ein Innendurchmesser von 150 mm empfohlen, jedoch mindestens 120 mm.

### Flachkanäle

Der Innenquerschnitt muss dem Durchmesser der Rundrohre entsprechen.

Ø 150 mm ca. 177 cm<sup>2</sup>

Ø 120 mm ca. 113 cm<sup>2</sup>

- Flachkanäle sollten keine scharfen Umlenkungen haben.
- Bei abweichenden Rohrdurchmessern Dichtstreifen einsetzen.

### Elektrischer Anschluss

#### ⚠ Stromschlaggefahr!

Bauteile innerhalb des Gerätes können scharfkantig sein. Das Anschlusskabel kann beschädigt werden. Anschlusskabel während der Installation nicht knicken oder einklemmen.

Vor Geräteanschluss Hausinstallation überprüfen. Auf geeignete Absicherung der Hausinstallation achten. Spannung und Frequenz des Gerätes müssen mit der elektrischen Installation übereinstimmen (siehe Typenschild).

Das Gerät entspricht der Schutzklasse I und darf nur mit Schutzleiter-Anschluss betrieben werden.

In der Installation muss ein allpoliger Trennschalter mit mindestens 3-mm-Kontaktöffnung vorhanden sein. Dieser muss nach dem Einbau noch zugänglich sein.

Das Verlegen oder der Austausch der Anschlussleitung darf nur vom Elektrofachmann unter Berücksichtigung der einschlägigen Vorschriften ausgeführt werden.

Wenn die Netzanschlussleitung dieses Gerätes beschädigt wird, muss sie durch eine spezielle Anschlussleitung ersetzt werden, die beim Hersteller oder seinem Kundendienst erhältlich ist.

## Installationsschema (Bild A)

## Gerätemaße (Bild B)

## Installationszubehör

VA 420 000	Verbindungsleiste zur Kombination mit weiteren Vario Geräten der Serie 400 bei flächenbündigem Einbau
VA 420 010	Verbindungsleiste zur Kombination mit weiteren Vario Geräten der Serie 400 bei aufgesetztem Einbau
AD 724 040	Anschlussstutzen für Rundrohr NW 125 mm Für seitlichen Anschluss an VL zusätzliche Adapterplatte AD 724 041 erforderlich
AD 724 041	Adapterplatte für seitlichen Anschluss von AD 724 040 an VL

## Möbel vorbereiten (Bild 1a)

Das Einbaumöbel muss bis 90°C temperaturbeständig sein. Die Stabilität des Einbaumöbels muss auch nach den Ausschnittarbeiten gewährleistet sein.

Den Ausschnitt für ein oder mehrere Vario-Geräte in der Arbeitsplatte gemäß der Einbauskizze herstellen. Der Winkel der Schnittfläche zur Arbeitsplatte muss 90° betragen.

Die seitlichen Ausschnittkanten müssen plan sein, um einen guten Sitz der Haltefedern am Gerät zu gewährleisten. Bei mehrschichtigen Arbeitsplatten ggf. Leisten seitlich im Ausschnitt befestigen.

Nach Ausschnittarbeiten Späne entfernen. Schnittflächen hitzebeständig und wasserdicht versiegeln.

Mindestabstand der Geräteunterseite zu Möbelteilen von 10 mm beachten.

Die Tragfähigkeit und die Stabilität, insbesondere bei dünnen Arbeitsplatten, ist durch geeignete Unterkonstruktionen sicherzustellen. Gerätegewicht inkl. zusätzlicher Beladung berücksichtigen. Das verwendete Verstärkungsmaterial muss hitze- und feuchtigkeitsbeständig sein.

**Hinweis:** Die Ebenheit des Gerätes erst nach Installation in der Einbauöffnung überprüfen.

## Flächenbündiger Einbau (Bild 1b)

Der flächenbündige Einbau in eine Arbeitsplatte ist möglich.

Das Gerät kann in folgende temperatur- und wasserfeste Arbeitsplatten eingebaut werden:

- Steinarbeitsplatten
- Arbeitsplatten aus Kunststoff (z.B. Corian®)
- Massivholz-Arbeitsplatten: Nur in Abstimmung mit dem Hersteller der Arbeitsplatte (Ausschnittskanten versiegeln)
- Bei anderen Materialien stimmen Sie sich bezüglich der Verwendung mit dem Arbeitsplattenhersteller ab.

Ein Einbau in Arbeitsplatten aus Pressholz ist nicht möglich.

**Hinweis:** Alle Ausschnittarbeiten an der Arbeitsplatte sind in einer Fachwerkstatt entsprechend der Einbauskizze durchzuführen. Der Ausschnitt muss sauber und genau ausgeführt werden, da die Schnittkante an der Oberfläche sichtbar ist. Die Ausschnittskanten mit einem geeigneten Reinigungsmittel reinigen und entfetten (Verarbeitungshinweise des Silikonherstellers beachten).

## Kombination mehrerer Vario Geräte (Bild 1c)

Zur Kombination mehrerer Vario Geräte ist die Verbindungsleiste VA 420 000/010 erforderlich. Diese ist als Sonderzubehör separat erhältlich. Zusätzlichen Platzbedarf für die Verbindungsleiste zwischen den Geräten beim Herstellen des Ausschnitts berücksichtigen (siehe Montageanleitung VA 420 000/010).

Geräte können auch in Einzelausschnitten unter Einhaltung einer Stegbreite von min. 50 mm zwischen den Ausschnitten eingebaut werden.

## Bohrungen für Bedienknebel (Bild 2a + 2b)

Das Einbauschaltpult ist im Unterschrank in Schubfachhöhe integrierbar. Blendenstärke: 16 - 26 mm

1. Gemäß Abbildung die Bohrungen Ø 35 mm für die Befestigung der Bedienknebel in der Frontseite des Unterschranks herstellen. Zur genauen Positionierung der Bohrlocher liegt eine Bohrschablone bei.
2. Falls Frontblendendicke größer als 26 mm: Frontblende auf der Rückseite ausfräsen, sodass die Dicke nicht mehr als 26 mm beträgt. Abmaße der Ausfräsung entsprechend dem Schaltpult ausführen.



## Schaltpult einbauen (Bild 3 + 4)

**Hinweis:** Das Gerät nur zusammen mit dem dazugehörigen Schaltpult einbauen.

1. Die Verpackung des Bediennebels entfernen und die Schutzfolie hinter dem Leuchtring abziehen.
2. Halteblech von hinten gegen die Frontblende halten. Bediennebel von vorne in die Bohrung stecken, von hinten mit der Mutter festschrauben. Halteblech mit beiliegenden Schrauben gegen Verdrehen sichern.
3. Schaltpult mit den beiliegenden Schrauben von unten am Halteblech festschrauben.

### Achtung!

Geräteschaden! Potentialausgleich herstellen. Bevor die Steuerkabel am Schaltpult angesteckt werden dürfen, muss die Erdungslitze von der Steuereinheit am Schaltpult angebracht werden.

## Gerät einbauen

1. Steuerkabel in die Buchse am Schaltpult einstecken. Der Stecker muss einrasten (**Bild 5**).
2. Steuereinheit an der Seitenwand des Einbaumöbels befestigen.

### Achtung!

Eindringende Feuchtigkeit kann einen Stromschlag verursachen. Steuereinheit nicht am Boden des Einbaumöbels befestigen.

3. Den vorderen Muldenspanner entsprechend der Arbeitsplattendicke kürzen (**Bild 6**). Bleche an der Sollbruchstelle abbrechen.

**Hinweis:** Darauf achten, dass nicht zu stark gekürzt wird, die Spannwirkung zur Arbeitsplatte muss gewährleistet sein.

Das Gerät waagrecht in den Ausschnitt einsetzen und ausrichten. Den hinteren Muldenspanner mit der Schraube im Inneren des Gerätes anziehen. Den vorderen Muldenspanner von unten anziehen (**Bild 7**).

### Hinweise

- Die Muldenspanner nicht zu fest anziehen, auf einen gleichmäßigen umlaufenden Dichtungsspalt achten.
  - Der hintere Muldenspanner schwenkt beim Anziehen von selbst heraus.
  - Das Gerät darf nicht mit Silikon auf die Arbeitsplatte geklebt werden.
4. Montagehilfe verwenden (**Bild 8**):  
Lüfterklappe in Mittelstellung bringen und nach oben abnehmen. Montagehilfe schräg in den Lüftungsauschnitt einsetzen und senkrecht zum Gerät ausrichten. Das Gerät neben der Muldenlüftung schräg ansetzen und über die Montagehilfe in den Ausschnitt drücken. Montagehilfe abnehmen. Muldenlüftung wie oben beschrieben befestigen.

### Hinweise

- Befindet sich die Muldenlüftung in einer Kombination mit mehreren Vario Geräten an letzter oder vorletzter Stelle, muss die beiliegende Montagehilfe verwendet werden.
  - Die Montagehilfe schützt die Geräterkanten vor Beschädigung.
5. Anschlussstutzen in der gewünschten Position montieren (**Bild 9**).

### Hinweise

- Der Flachkanal kann nur unterhalb von Induktionsgeräten angeschlossen werden.
  - Je nach Einbausituation kann die Ablufführung in drei unterschiedliche Richtungen erfolgen.
  - Entsprechend der räumlichen Gegebenheiten kann der Anschlussstutzen um 180° gedreht werden.
  - Zur Ablufführung auch die Anleitung zum Gebläsebaustein beachten.
6. Abluftrohr am Anschlussstutzen befestigen und geeignet abdichten (**Bild 10**).

### Hinweise

- Die Abluft von Gasgeräten darf nicht durch Kunststoffkanäle geleitet werden. Aufgrund der höheren Ablufttemperatur können sich diese verformen.
- In Kombination mit Gasgeräten sind Aluminiumrohre zu verwenden.
- Wird ein Aluminiumrohr verwendet, den Anschlussbereich vorher glätten.

## 7. Fettfilter einsetzen (Bild 10):

Die Positionierungsplatte dient zur korrekten Positionierung des Fettfilters bei seitlichem Luftausgang. Positionierungsplatte so in das Lüftungselement legen, dass der mittige Winkel zum Luftausgang zeigt. Fettfilter auf die Positionierungsplatte legen. Bei Luftausgang nach unten den Fettfilter ohne Positionierungsplatte in das Lüftungselement legen. Die Ausrichtung des Fettfilters ist egal.

8. Steuerkabel und Erdungskabel der Steuereinheit in die Buchse am Schaltpult einstecken. Steuereinheit und Gebläsebaustein mit Netzkabel verbinden. Alle Stecker müssen einrasten. Steuereinheit und Gebläsebaustein an das Netz anschließen und Funktion prüfen. Falls das Gerät nicht funktioniert, den korrekten Sitz der Verbindungskabel prüfen!

9. **Nur bei flächenbündigem Einbau: Vor dem Verfugen unbedingt Funktionstest durchführen!** Umlaufenden Spalt mit einem geeigneten, temperaturbeständigen Silikonkleber verfügen (z. B. OTTOSEAL® S 70). Dichtfuge mit dem vom Hersteller empfohlenen Glättmittel glätten. Verarbeitungshinweise des Silikonklebers beachten. Gerät erst nach vollständigem Austrocknen des Silikonklebers in Betrieb nehmen (mindestens 24 Stunden, je nach Raumtemperatur).

### Achtung!

Ungeeigneter Silikonkleber führt bei Naturstein-Arbeitsplatten zu dauerhaften Verfärbungen.

## Luftleitschiene

Wird die Muldenlüftung neben einem Gasgerät betrieben, muss beim Kochen eine Luftleitschiene AA 414 010 auf das Gasgerät aufgesteckt werden. Die Luftleitschiene verbessert das Absaugverhalten bei Gasgeräten. Die Luftleitschiene vermeidet ein Erlöschen kleiner Flammen durch den Luftzug.

AA 414 010 Luftleitschiene, für den Betrieb neben Gasgerät VG 414/415/424/425

## Anschluss für Fensterkontaktschalter AA 400 510

Arbeiten am Anschluss für den Fensterkontaktschalter dürfen nur von einer qualifizierten Elektro-Fachkraft unter Berücksichtigung der landesspezifischen Bestimmungen und Normen ausgeführt werden.

Das Gerät besitzt einen Anschluss X17 für einen Fensterkontaktschalter. Der Fensterkontaktschalter ist für Einbau- oder Aufbau- montage geeignet. Sie erhalten den Fensterkontaktschalter AA 400 510 separat als Zubehör. Beachten Sie die Hinweise zur Montage, die dem Fensterkontaktschalter beiliegen.

Bei geschlossenem Fensterkontaktschalter funktioniert die Lüftung der Dunstabzugshaube nur bei geöffnetem Fenster. Die Beleuchtung funktioniert auch bei geschlossenem Fenster.

Wenn Sie die Lüftung bei geschlossenem Fenster einschalten, blinkt die Taste der gewählten Lüfterstufe und die Lüftung bleibt ausgeschaltet.

Wenn Sie bei eingeschalteter Lüftung das Fenster schließen, schaltet das Gerät innerhalb 5 Sekunden die Lüftung aus. Die Taste der gewählten Lüfterstufe blinkt.

Der gesamte Lüftungsverband in Verbindung mit einem Fensterkontaktschalter muss durch einen Schornsteinfegermeister beurteilt werden.

## Gerät ausbauen

Gerät stromlos machen. Bei flächenbündig eingebauten Geräten die Silikonfuge entfernen. Muldenspanner lösen. Gerät von unten herausdrücken.

### Achtung!

Geräteschaden! Gerät nicht von oben heraushebeln.

en

## ⚠ Important safety information

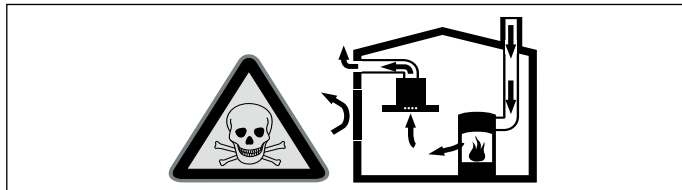
Read these instructions carefully. Only then will you be able to operate your appliance safely and correctly. Retain the instruction manual and installation instructions for future use or for subsequent owners.

The appliance can only be used safely if it is correctly installed according to the safety instructions. The installer is responsible for ensuring that the appliance works perfectly at its installation location.

For the installation, observe the currently valid building regulations and the regulations of the local electricity and gas suppliers.

### Danger of death!

Risk of poisoning from flue gases that are drawn back in. Always ensure adequate fresh air in the room if the appliance is being operated in exhaust air mode at the same time as room air-dependent heat-producing appliance is being operated.

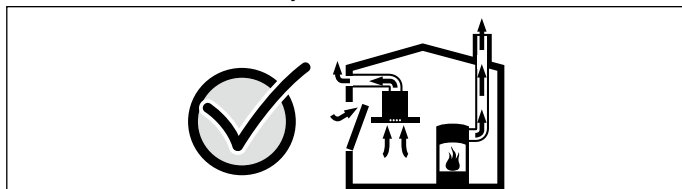


Room air-dependent heat-producing appliances (e.g. gas, oil, wood or coal-operated heaters, continuous flow heaters or water heaters) obtain combustion air from the room in which they are installed and discharge the exhaust gases into the open air through an exhaust gas system (e.g. a chimney).

In combination with an activated vapour extractor hood, room air is extracted from the kitchen and neighbouring rooms - a partial vacuum is produced if not enough fresh air is supplied. Toxic gases from the chimney or the extraction shaft are sucked back into the living space.

- Adequate incoming air must therefore always be ensured.
- An incoming/exhaust air wall box alone will not ensure compliance with the limit.

Safe operation is possible only when the partial vacuum in the place where the heat-producing appliance is installed does not exceed 4 Pa (0.04 mbar). This can be achieved when the air needed for combustion is able to enter through openings that cannot be sealed, for example in doors, windows, incoming/exhaust air wall boxes or by other technical means.



In any case, consult your responsible Master Chimney Sweep. He is able to assess the house's entire ventilation setup and will suggest the suitable ventilation measures to you.

Unrestricted operation is possible if the vapour extractor hood is operated exclusively in the circulating-air mode.

### Risk of fire!

The grease deposits in the grease filter may ignite. If the appliance operates beside a gas-fired appliance, a ventilation moulding must be attached when cooking. The ventilation moulding improves the extraction behaviour for gas-fired appliances. The ventilation moulding prevents small flames from going out as a result of a draft.

### Risk of injury!

Components inside the appliance may have sharp edges. Wear protective gloves.

### Risk of electric shock!

Components inside the appliance may have sharp edges. These may damage the connecting cable. Do not kink or pinch the connecting cable during installation.

### Danger of suffocation!

Packaging material is dangerous to children. Never allow children to play with packaging material.

## General information

### Exhaust air mode

**Note:** The exhaust air must not be conveyed into a functioning smoke or exhaust gas flue or into a shaft which is used to ventilate installation rooms which contain heat-producing appliances.

- Before conveying the exhaust air into a non-functioning smoke or exhaust gas flue, obtain the consent of the heating engineer responsible.
- If the exhaust air is conveyed through the outer wall, a telescopic wall box should be used.

### Exhaust duct

**Note:** The device manufacturer does not assume any warranty for complaints attributable to the pipe section.

- The device achieves its optimum performance by means of a short, straight exhaust air pipe and as large a pipe diameter as possible.

- As a result of long rough exhaust air pipes, many pipe bends or pipe diameters that are smaller than 150 mm, the optimum extraction performance is not achieved and fan noise is increased.

- The pipes or hoses for laying the exhaust air line must consist of non-combustible material.

### Round pipes

An inner diameter of 150 mm, but at least 120 mm, is recommended.

### Flat ducts

The inner cross-section must correspond to the diameter of the round pipes.

**dia. 150 mm ca. 177 cm<sup>2</sup>**

**dia. 120 mm ca. 113 cm<sup>2</sup>**

- Flat ducts should not have any sharp deflections.
- Use sealing strips for deviating pipe diameters.

### Electrical connection

#### ⚠ Risk of electric shock!

Components inside the appliance may have sharp edges. These may damage the connecting cable. Do not kink or pinch the connecting cable during installation.

Check the indoor installation before connecting the appliance. Ensure that the indoor installation is sufficiently fused. The voltage and frequency of the appliance must correspond to that of the electrical installation (see rating plate).

The appliance corresponds to protection class I and must only be operated with a protective earth connection.

An all-pole isolating switch with at least a 3 mm contact gap must be fitted in the installation. The plug must still be accessible after installation.

Only a qualified electrician who takes the appropriate regulations into account may install or replace the connecting cable.

If the power cord for the appliance becomes damaged, this must be replaced with a special connecting cable that can be obtained from the manufacturer or the manufacturer's customer service department.

### Installation diagram (Fig. A)

### Appliance dimensions (Fig. B)

### Installation accessories

VA 420 000	Connection strip for combination with other Vario 400 appliances for flush installation
VA 420 010	Connection strip for combination with other Vario 400 appliances for surface installation
AD 724 040	Connection piece for round duct DN 125 mm For side connection to VL, additional adapter plate AD 724 041 is required
AD 724 041	Adapter plate for side connection from AD 724 040 to VL

### Preparing the units (Fig. 1a)

The kitchen unit must be heat-resistant to at least 90°C (about 190°F). The stability of the unit must be maintained after producing the cut-out.

Produce the cut-out in the worktop for one or more Vario appliances as shown in the installation sketch. The angle between the cut surface and the worktop must be 90°.

The cut edges at the sides must be flat to ensure a good fit of the retaining springs on the appliance. In laminated worktops, it may be necessary to fit strips at the sides of the cut-out.

Remove shavings after cutting. Seal cut surfaces for resistance to heat and so they are watertight.

Pay attention to a minimum gap of 10 mm from the underside of the appliance to kitchen units.

Use suitable base constructions to ensure load-carrying capacity and stability, especially in the case of thin worktops. Pay attention to the weight of the appliance, including any payload. Reinforcement material used must be resistant to heat and moisture.

**Note:** Wait until the appliance has been installed in the installation opening before checking that it is level.

### Installation flush with surrounding surfaces (Fig. 1b)

It is possible to fit the appliance into a worktop such that it is flush with the worktop surface.

The appliance can be installed in the following temperature- and water-resistant worktops:

- Granite worktops
- Plastic worktops (e.g. Corian®)
- Solid wood worktops: Only on agreement with the worktop manufacturer (seal the cut-out edges)
- For other worktop materials, contact the worktop manufacturer about their use.

The appliance cannot be installed in compressed-wood worktops.

**Note:** All cut-outs in the worktop are to be carried out in a specialist workshop in accordance with the installation diagram. Each cut-out must be neat and precise as the cut edge is visible on the surface. Clean and degrease the cut-out edges with a suitable cleaning agent (follow the instructions from the silicone manufacturer).

### Combining multiple Vario appliances (Fig. 1c)

The connecting strip VA 420 000/010 is required in order to combine multiple Vario appliances. This can be ordered separately as an optional accessory. When making the cut-out, allow extra space for the connecting strip between the appliances (see installation instructions VA 420 000/010).

Appliances can also be fitted in their own individual cut-outs as long as at least 50 mm of material is left between the cut-outs.

### Holes for the control knobs (Fig. 2a + 2b)

The built-in control panel can be integrated into the base unit at drawer height. Panel thickness: 16 - 26 mm

1. Make 35 mm holes for attaching the control knobs in the front of the base unit, in accordance with the figure. A drill jig is provided to ensure that the holes are drilled in precisely the right places.
2. If the front panel is over 26 mm thick, mill out the rear side of this panel so that it is no more than 26 mm thick. The dimensions of the milled-out section must match the control panel.

### Fitting the control panel (Fig. 3 + 4)

**Note:** Only install appliance with the control panel of the corresponding type.

1. Remove the control knob's packaging and extract the protective film from behind the illuminated ring.
2. Hold the retaining plate from behind against the front panel. Insert the control knob from the front into the hole and screw it tight from behind using the nut. Secure the retaining plate against twisting using the enclosed screws.
3. Secure the control panel onto the retaining plate from below using the screws provided.

#### Caution!

Damage to the appliance. Establish potential equalisation. Before the control cable can be plugged into the control panel, the earthing wire must be connected from the control unit on the control panel.

### Fitting the appliance

1. Plug the control cable into the socket in the control panel. The connector must snap into place (Fig. 5).
2. Secure the control unit to the side panel of the fitted unit.

#### Caution!

Penetrating moisture may result in an electric shock. Do not secure the control unit to the base of the fitted unit.

3. Trim the hob clamp at the front to suit the worktop thickness (Fig. 6). Break off the plates at the pre-designed break point.

**Note:** Be careful not to trim off too much of the hob clamp so that its ability to clamp the hob against the worktop is not compromised.

Place the appliance into the cut-out horizontally and make sure it is positioned correctly. Tighten the screw inside the appliance to fasten the hob clamp at the rear in place. Fasten the front hob clamp in place from below (Fig. 7).

#### Notes

- Do not fasten the hob clamps too tightly – make sure there is an even sealing gap around the edges of the appliance.
- When it is being fastened in place, the rear hob clamp will move out of its own accord.
- Do not use silicone to bond the appliance to the worktop.

4. Use the installation tool (Fig. 8):

Lift the fan flap to the middle position and then pull it up to remove it. Insert the installation tool into the ventilation cut-out at an angle and position it perpendicular to the appliance. Position the appliance at an angle next to the hob extractor system and use the installation tool to push it into the cut-out. Remove the installation tool. Secure the hob extractor system in place as described above.

#### Notes

- If the hob extractor system is being combined with multiple Vario appliances and is in the last or second to last position, the installation tool provided must be used.
- The installation tool protects the appliance edges from damage.

5. Fit the connecting piece in the required position (Fig. 9).

#### Notes

- The flat duct can only be connected underneath induction systems.
- The exhaust air may be channeled in three different directions, depending on where the appliance is installed.
- The connecting piece can be rotated 180°, depending on the characteristics of the room in which the appliance is installed.
- For information on channeling the exhaust air, please refer also to the instructions for the fan module.

6. Secure the exhaust air pipe to the connecting piece and seal appropriately (Fig. 10).

#### Notes

- The exhaust air from gas-fired appliances must not be channeled through plastic ducts. The relatively high temperature of the exhaust air may cause them to become deformed.
- When combined with gas-fired appliances, use aluminium pipes.
- If an aluminium pipe is used, smooth the connection area beforehand.

7. Fit the grease filter (Fig. 10):

The positioning plate should be used to correctly position the grease filter when air is evacuated via an outlet/outlets to the side(s). Place the positioning plate in the ventilation element such that the bend in the middle is facing the air outlet. Place the grease filter onto the positioning plate.

If air is evacuated downwards, place the grease filter into the ventilation element without the positioning plate. It does not matter which way round the grease filter is.

8. Plug the control cable and earth cable for the control unit into the socket on the control panel. Connect the control unit and the fan module with the network cable. All plugs must snap into place. Connect the control unit and fan module to the mains and check that they work correctly. If the appliance does not work: Check that the connection cable is positioned correctly.

9. For flush installation only: You must carry out a function test before grouting. Grout the circumferential gap using a suitable, heat-resistant silicone adhesive (e.g. OTTOSEAL® S 70). Smooth the sealing joints using a manufacturer-recommended smoothing agent. Observe the instructions for the silicone adhesive. Only start up the appliance after the silicone adhesive has completely dried (at least 24 hours, depending on the room temperature).

#### Caution!

On natural stone work surfaces, unsuitable silicone adhesive leads to permanent discolouration.

### Ventilation moulding

If the downdraft ventilation operates beside a gas-fired appliance, a ventilation moulding AA 414 010 must be attached when cooking. The ventilation moulding improves the extraction behaviour for gas-fired appliances. The ventilation moulding prevents small flames from going out as a result of a draft.

AA 414 010 Ventilation moulding, for operating beside a gas-fired appliance VG 414/415/424/425

### Connection for window contact switch AA 400 510

Work on the connection for the window contact switch must only be carried out by a qualified electrician in accordance with the requirements and standards of the country in which the appliance is being used.



The appliance has an X17 connection for a window contact switch. The window contact switch can be flush mounted or surface mounted. The window contact switch AA 400 510 is provided as a separate accessory. Please follow the installation instructions provided with the window contact switch.

If a window contact switch is connected, the extractor hood's ventilation system will only work with the window open. The lighting will work even if the window is closed.

If you switch on the ventilation system with the window closed, the button for the ventilation setting you have selected will flash and the ventilation system will not switch on.

If you close the window while the ventilation system is on, the appliance will switch the ventilation system off within 5 seconds. The button for the ventilation setting you have selected will flash.

The entire ventilation network and window contact switch must be assessed by a master chimney sweep.

## Removing the appliance

Disconnect the appliance from the power supply. On flush-mounted appliances, remove the silicone joint. Loosen the cooktop. Press down on the appliance from above.

### Caution!

Damage to the appliance. Do not prise the appliance out from above.

CS

## ⚠ Důležitá bezpečnostní upozornění

Pečlivě si přečtěte tento návod. Jedině tak můžete svůj spotřebič správně a bezpečně používat. Návod k použití a návod k montáži uschovejte pro pozdější použití nebo pro dalšího majitele.

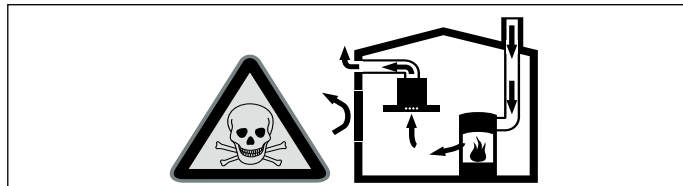
Bezpečné používání je zaručeno pouze při odborné vestavbě podle návodu k montáži. Technik provádějící instalaci odpovídá za bezvadné fungování na místě instalace.

Při instalaci se musí dodržovat aktuálně platné stavební předpisy a předpisy místních dodavatelů elektrické energie a plynu.

### Ohrožení života!

Zpět nasávané spaliny mohou způsobit otravu.

Pokud spotřebič používáte v provozu na odvětrání současně s uzavřenými spotřebiči paliv, zajistěte vždy dostatečný přívod čistého vzduchu.

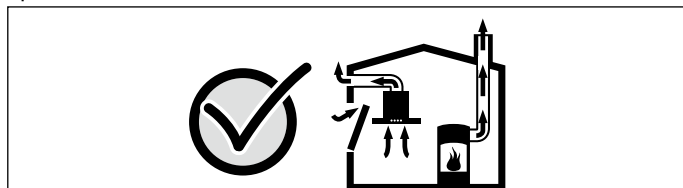


Uzavřené spotřebiče paliv (např. tepelné spotřebiče na plyn, olej, dřevo nebo uhlí, průtokové ohřivače, bojler) odebírají spalovací vzduch z místnosti, ve které jsou nainstalované, a spaliny odvádějí zařízením pro odvod spalin (např. komínem) ven.

Ve spojení se zapnutým odsavačem par se z kuchyně a sousedních místností odebírá vzduch - bez dostatečného přívodu vzduchu vzniká podtlak. Tím dojde ke zpětnému nasátí jedovatých plynů z komína nebo odtahové šachty do obytných místností.

- Proto je vždy nutné zajistit dostatečný přívod vzduchu.
- Samotná odtahová šachta nezajistí dodržování hraniční hodnoty.

Bezpečný provoz je možný pouze tehdy, když podtlak v místnosti instalace spotřebiče paliv nepřekročí 4 Pa (0,04 mbar). Toho lze dosáhnout, pokud může do místnosti proudit vzduch, potřebný pro spalování, neuzavíratelnými otvory, např. ve dveřích, oknech, v kombinaci s odtahovou šachtou nebo jinými technickými opatřeními.



V každém případě se poraďte s kominickým mistrem, který může posoudit celkový systém větrání domu a navrhne vám vhodné opatření pro větrání.

Pokud se odsavač par používá výhradně v cirkulačním provozu, je provoz možný bez omezení.

### Nebezpečí požáru!

Usazeniny tuku v tukovém filtru se mohou vznítit. Pokud se spotřebič používá vedle plynového spotřebiče, musí na něj být při vaření nasunuta ventilační lišta. Ventilační lišta zlepšuje vlastnosti odsávání u plynových spotřebičů. Ventilační lišta zabraňuje zhasnutí malých plamenů v důsledku průvanu.

### Nebezpečí úrazu!

Součásti uvnitř spotřebiče mohou mít ostré hrany. Noste ochranné rukavice.

### Nebezpečí úrazu elektrickým proudem!

Součásti uvnitř spotřebiče mohou mít ostré hrany. Může dojít k poškození přípojovacího kabelu. Připojovací kabel při instalaci nezalamujte ani neuskřípněte.

### Nebezpečí udušení!

Obalový materiál je nebezpečný pro děti. Nikdy nedovolte dětem, aby si hrály s obalovým materiálem.

## Všeobecná upozornění

### Provoz na odvětrání

**Upozornění:** Odvětrávaný vzduch se nesmí odvádět do kouřovodu nebo komína, který je v provozu, ani do šachty, která slouží k odvětrávání místností, ve kterých jsou instalované spotřebiče paliv.

- Pokud se má odvětrávaný vzduch odvádět do kouřovodu nebo komína, který není v provozu, je nutné si opatřit souhlas příslušného kominického mistra.
- Pokud se odvětrávaný vzduch vede venkovní zdí, je nutné použít teleskopickou průchodku zdí.

### Odvětrávací vedení

**Upozornění:** Výrobce spotřebiče nepřebírá záruku za reklamace, které jsou způsobené vedením trubek.

- Spotřebič dosáhne optimálního výkonu při krátké, rovné trubce pro odvod vzduchu s co možná největším průměrem.
- V případě dlouhých, nerovných trubek pro odvod vzduchu, příliš velkém počtu kolen nebo průměru trubky, který je menší než 150 mm, není dosaženo optimálního výkonu odsávání a ventilátor je hlučnější.
- Trubky nebo hadice pro odvod vzduchu musí být z nehořlavého materiálu.

### Kruhové trubky

Doporučujeme vnitřní průměr 150 mm, minimálně ale 120 mm.

### Ploché kanály

Vnitřní průřez musí odpovídat průměru kruhových trubek.

Ø 150 mm cca 177 cm<sup>2</sup>

Ø 120 mm cca 113 cm<sup>2</sup>

- Ploché kanály by neměly mít ostré ohyby.
- Při odlišném průměru trubky nasadte těsnicí proužek.

### Elektrické připojení

#### ⚠ Nebezpečí úrazu elektrickým proudem!

Součásti uvnitř spotřebiče mohou mít ostré hrany. Může dojít k poškození přípojovacího kabelu. Připojovací kabel při instalaci nezalamujte ani neuskřípněte.

Před připojením spotřebiče zkontrolujte elektrickou instalaci v domácnosti. Dbejte na zabezpečení správného jistění elektrické instalace v domácnosti. Napětí a frekvence spotřebiče musí být shodné s elektrickou instalací (viz typový štítek).

Spotřebič odpovídá stupni ochrany I a smí být připojen jen kabelem s ochranným vodičem.

Při instalaci se musí použít jistič všech pólů se vzdáleností kontaktů min. 3 mm. Zástrčka musí být přístupná i po dokončení vestavby.

Instalace nebo výměnu přívodního kabelu smí provádět pouze kvalifikovaný elektrikář při dodržení příslušných předpisů.

Pokud dojde k poškození síťového kabelu tohoto spotřebiče, musí se vyměnit za speciální přípojovací kabel, který lze obdržet u výrobce nebo jeho zákaznického servisu.

### Instalační schéma (obrázek A)

### Rozměry spotřebiče (obrázek B)

### Příslušenství k instalaci

VA 420 000 Spojovací lišta pro kombinování s ostatními přístroji Vario řady 400 při vestavbě s plochami v rovině

VA 420 010 Spojovací lišta pro kombinování s ostatními přístroji Vario řady 400 při vestavbě nasazením

AD 724 040 Spojovací díl pro kruhovou trubku o vnitřním ø 125 mm  
Pro postranní připojení k VL je nutná  
přídavná adaptérová deska AD 724 041.

AD 724 041 Adaptérová deska pro postranní připojení  
AD 724 040 k VL

## Příprava nábytku (obrázek 1a)

Vestavěný nábytek musí být odolný vůči teplotám do 90 °C. Musí být zajištěna jeho stabilita také po provedených výřezech.

Provedte výřez v pracovní desce pro jeden nebo několik přístrojů Vario podle náčrtku v montážním návodu. Úhel plochy řezu k pracovní desce musí být 90°.

Boční hrany výřezu musí být rovné, aby byla zajištěna správná poloha a funkce přídržovacích pružin na přístroji. U vícevrstvých pracovních desek příp. upevněte po stranách výřezu lišty.

Po ukončení řezání odstraňte piliny. Plochy řezu vodotěsně utěsněte prostředkem odolným proti vysokým teplotám.

Dodržte minimální vzdálenost spodní strany přístroje k částem nábytku 10 mm.

Nosnost a stabilitu, především u tenkých pracovních desek, zajištěte vhodnými nosnými konstrukcemi. Zohledněte hmotnost přístroje včetně dodatečného zatížení. Použitý zesilovací materiál musí být odolný vůči vysoké teplotě a vlhkosti.

**Upozornění:** Rovinnost přístroje zkontrolujte až po montáži do montážního otvoru.

## Vestavba do roviny (obrázek 1b)

Je možná vestavba do roviny do pracovní desky.

Spotřebič lze vestavět do následujících teplotně odolných a voděodolných pracovních desek:

- Kamenné pracovní desky
- Pracovní desky z plastu (např. Corian®)
- Pracovní desky z masivního dřeva: pouze po dohodě s výrobcem pracovní desky (zacelit hrany výřezu).
- U ostatních materiálů projednejte použití s výrobcem pracovní desky.

Vestavba do pracovních desek z dřevotřísky není možná.

**Upozornění:** Veškeré výřezy do pracovní desky je nutno provést ve specializované dílně podle obrázku vestavby. Výřez musí být proveden čistě a přesně, protože řezná hrana je na povrchu vidět. Pomocí vhodného čistícího prostředku hrany výřezu vyčistěte a zbavte mastnot (řidte se pokyny pro použití od výrobce silikonového tmelu).

## Kombinace několika spotřebičů Vario (obrázek 1c)

Pro kombinaci několika spotřebičů Vario je zapotřebí spojovací lišta VA 420 000/010. Lze ji obdržet samostatně jako zvláštní příslušenství. Při zhotovování výřezu vezměte v úvahu potřebné místo navíc pro spojovací lištu mezi spotřebiči (viz montážní návod VA 420 000/010).

Spotřebiče lze zabudovat také do jednotlivých výřezů při dodržení šířky materiálu mezi výřezy min. 50 mm.

## Otvory pro ovládací knoflíky (obrázek 2a + 2b)

Vestavný ovládací panel lze zabudovat do dolní skříňky ve výšce zásuvky. Tloušťka panelu: 16–26 mm

1. Podle obrázku vyvrtejte otvory o ø 35 mm pro upevnění ovládacích knoflíků na přední straně dolní skříňky. Pro přesné umístění vrtaných otvorů je přiložená vrtací šablona.
2. Pokud je tloušťka čelního panelu větší než 26 mm: Seřízněte čelní panel na zadní straně, aby tloušťka nebyla větší než 26 mm. Rozměry vyříznutí proveďte podle ovládacího panelu.

## Montáž ovládacího panelu (obrázek 3 + 4)

**Upozornění:** Instalujte přístroj pouze společně s příslušným ovládacím panelem.

1. Odstraňte obal ovládacího knoflíku a stáhněte ochrannou fólii za světelným kroužkem.
2. Podržte přídržný plech zezadu proti čelní stěně. Zastrčte ovládací knoflík zepředu do otvoru a zezadu jej pevně přišroubujte pomocí matice. Přídržný plech zajištěte proti otáčení pomocí přiložených šroubů.
3. Ovládací panel přišroubujte pomocí přiložených šroubů zespodu k přídržnému plechu.

## Pozor!

Nebezpečí poškození spotřebiče! Zajištěte vyrovnání potenciálů. Než bude možné připojit řídicí kabel k ovládacímu panelu, musí se k ovládacímu panelu připevnit zemnicí pásek od řídicí jednotky.

## Montáž přístroje

1. Zapojte řídicí kabel do zdířky v ovládacím panelu. Zástrčka musí zaskočit (**obrázek 5**).
2. Řídicí jednotku připevněte na boční stěnu vestavného nábytku.

### Pozor!

Vlhkost, která vnikne dovnitř, může způsobit úraz elektrickým proudem. Řídicí jednotku nepřipevňujte na dno vestavného nábytku.

3. Přední držák spotřebiče zkraťte podle tloušťky pracovní desky (**obrázek 6**). Plechy na požadovaném místě odlomte.

**Upozornění:** Dbejte na to, aby zkrácení nebylo příliš velké, musí být zabezpečený tah upnutí k pracovní desce.

Nasadte spotřebič vodorovně do výřezu a vyrovnejte ho. Utáhněte zadní držák šroubem uvnitř spotřebiče. Zespodu utáhněte přední držák (**obrázek 7**).

### Upozornění

- Držáky neutahujte příliš pevně, dbejte na rovnoměrnou těsnici spáru.
  - Zadní držák se při utahování sám otočí ven.
  - Spotřebič nesmí být na pracovní desku přilepený silikonem.
4. Použití montážní pomůcky (**obrázek 8**):  
Kryt ventilátoru nastavte do střední polohy a sejměte směrem nahoru. Montážní pomůcku nasadte šikmo do výřezu a vyrovnejte tak, aby byla kolmo ke spotřebiči. Nasadte spotřebič šikmo vedle šterbinového odsavače par a pomocí montážní pomůcky ho zatlačte do výřezu. Vyjměte montážní pomůcku. Výše popsaným způsobem upevněte šterbinový odsavač par.

### Upozornění

- Pokud se šterbinový odsavač par nachází v kombinaci s více spotřebiči Vario na posledním nebo předposledním místě, musí se použít přiložená montážní pomůcka.
  - Montážní pomůcka chrání hrany spotřebiče před poškozením.
5. Namontujte spojovací díl do požadované polohy (**obrázek 9**).

### Upozornění

- Plochy kanál lze připojit jen pod indukčními spotřebiči.
  - V závislosti na montážní situaci se může odpadní vzduch odvádět třemi různými směry.
  - Podle prostorových podmínek je možné spojovací díl o 180° otočit.
  - Ohledně odvodu odpadního vzduchu viz také návod k modulu ventilátoru.
6. Ke spojovacímu dílu připevněte trubku pro odvod vzduchu a vhodným způsobem utěsněte (**obrázek 10**).

### Upozornění

- Vzduch odváděný od plynových spotřebičů se nesmí vést plastovými kanály. V důsledku vyšší teploty odváděného vzduchu by se mohly zdeformovat.
  - V kombinaci s plynovými spotřebiči se musí používat hliníkové trubky.
  - Pokud použijete hliníkovou trubku, místo připojení nejprve uhladte.
7. Nasazení tukového filtru (**obrázek 10**):  
Pomocná deska slouží ke správnému umístění tukového filtru při postanním výstupu vzduchu. Vložte pomocnou desku do větracího prvku tak, aby střední výstupek směřoval k výstupu vzduchu. Položte tukový filtr na pomocnou desku.  
Při výstupu vzduchu směrem dolů položte tukový filtr do větracího prvku bez pomocné desky. Na orientaci tukového filtru nezáleží.

8. Zapojte řídicí kabel a zemnicí kabel řídicí jednotky do zdířky v ovládacím panelu. Propojte řídicí jednotku a odvětrávací jednotku síťovým kabelem. Všechny zástrčky musí zaskočit. Řídicí jednotku a odvětrávací jednotku připojte k elektrické síti a zkontrolujte funkci. Pokud spotřebič nefunguje, zkontrolujte správné zapojení propojovacích kabelů!

9. Pouze pro vestavbu v jedné rovině: Před zaspárováním bezpodmínečně proveďte funkční test! Spáru po celém obvodu vyplňte vhodným tepelně odolným silikonovým lepidlem (např. OTTOSEAL® S 70). Těsnici spáru vyhladte hladicím prostředkem doporučeným výrobcem. Dodržujte pokyny pro zpracování silikonového lepidla. Spotřebič uveďte do provozu až po úplném zaschnutí silikonového lepidla (minimálně 24 hod, v závislosti na pokojové teplotě).

### Pozor!

Nevhodné silikonové lepidlo může u pracovních desek z přírodního kamene způsobit trvalé změny barvy.

## Ventilační lišta

Pokud se štěrbínový odsavač par používá vedle plynového spotřebiče, musí být na spotřebiči při vaření nasunuta ventilační lišta AA 414 010. Ventilační lišta zlepšuje vlastnosti odsávání u plynových spotřebičů. Ventilační lišta zabraňuje zhasnutí malých plamenů v důsledku průvanu.

AA 414 010 Ventilační lišta, pro provoz vedle plynového spotřebiče VG 414/415/424/425

## Přípoj pro kontaktní spínač okna AA 400 510

Práce na přípoji pro kontaktní spínač okna smí provádět pouze kvalifikovaný elektrikář při dodržení specifických předpisů a norem platných v příslušné zemi.

Spotřebič je vybavený přípojem X17 pro kontaktní spínač okna. Kontaktní spínač okna je vhodný pro zabudování nebo montáž na povrch. Kontaktní spínač okna AA 400 510 zakoupíte samostatně jako příslušenství. Řiďte se pokyny pro montáž, které jsou přiložené ke kontaktnímu spínači okna.

Při připojení kontaktním spínači okna funguje ventilace odsavače par pouze při otevřeném okně. Osvětlení funguje i při zavřeném okně.

Když zapnete ventilaci při zavřeném okně, bliká tlačítko zvoleného stupně ventilátoru a ventilace zůstane vypnutá.

Když při zapnuté ventilaci zavřete okno, spotřebič během 5 sekund vypne ventilaci. Bliká tlačítko zvoleného stupně ventilátoru.

Celý ventilační systém ve spojení s kontaktním spínačem okna musí posoudit kominický mistr.

## Demontáž spotřebiče

Spotřebič odpojte od sítě. U spotřebičů vestavěných do roviny odstraňte silikonové těsnění. Uvolněte upínací hák. Spotřebič zespodu vytlačte ven.

### Pozor!

Nebezpečí poškození spotřebiče! Spotřebič nevyjímejte páčením shora.

da

## ⚠️ Vigtige sikkerhedsanvisninger

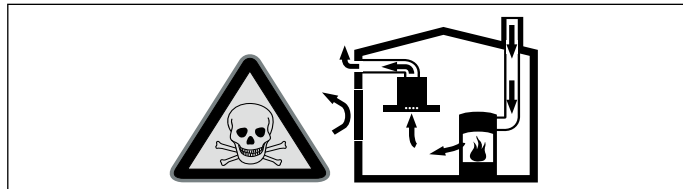
Læs denne vejledning omhyggeligt igennem. Det er en forudsætning for, at apparatet kan betjenes sikkert og korrekt. Opbevar brugs- og montagevejledningen til senere brug eller til kommende ejere af apparatet.

Sikkerheden under brug er kun sikret, hvis emhætten er blevet monteret korrekt iht. monteringsvejledningen. Installatøren har ansvaret for, at apparatet fungerer fejlfrit på opstillingsstedet.

Til installationen skal de aktuelt gyldige byggeforskrifter og forskrifterne fra de lokale strøm- og gasforsyningsselskaber følges.

### Livsfare!

Retursugning af forbrændingsgasser kan medføre forgiftning. Sørg altid for tilstrækkelig lufttilførsel, når emhætten anvendes med aftræksfunktionen i samme rum som et ildsted, hvis lufttilførsel sker fra indeluften.



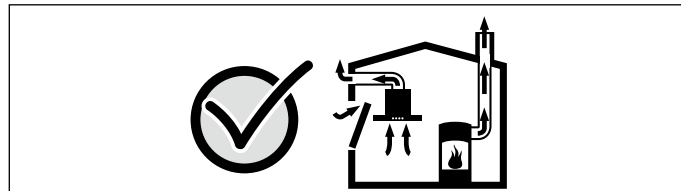
Ildsteder, hvis lufttilførsel sker fra indeluften, (f.eks. gas-, olie-, træ- eller kulfyrede varmeapparater, gennemstrømningsvandvarmere, vandvarmere) henter deres forbrændingsluft fra opstillingsrummet og fører røggassen ud gennem en røggaskanal (f.eks. skorsten) til det fri.

En tændt emhætte trækker indeluft ud af køkkenet og tilstødende rum. Hvis lufttilførslen er utilstrækkelig, opstår der et undertryk. Derved kan giftige gasser fra skorstenen eller aftrækskanalen blive suget tilbage og ind i beboelsesrummene.

- Derfor skal der altid være en tilstrækkelig stor lufttilførsel.
- En murkasse til lufttilførsel/aftræksluft alene sikrer ikke, at grænseværdien overholdes.

Risikofri drift er kun mulig, når undertrykket i rummet, hvor ildstedet er opstillet, ikke overskrider 4 Pa (0,04 mbar). Dette kan sikres ved, at den luft, der kræves til forbrændingen, kan strømme ind gennem åbninger, som ikke kan lukkes, f.eks. i døre, vinduer,

igennem en murkasse til lufttilførsel/aftræksluft eller ved andre tekniske foranstaltninger.



Spørg under alle omstændigheder den ansvarshavende skorstensfejermester til råds. Vedkommende kan bedømme husets samlede ventilationssituation og forslå en passende ventilationsforanstaltning.

Benyttes emhætten udelukkende i cirkulationsdrift, kan den benyttes uden indskrænkninger.

### Brandfare!

Fedtaflejringer i fedtfilteret kan blive antændt. Hvis apparatet bruges ved siden af en gaskogetop, skal der påsættes en luftafledningsskinne under madlavning. Luftafledningsskinne forbedrer udsugningsforholdene i forbindelse med gaskogetoppe. Luftafledningsskinne forhindrer, at små flammer kan blive slukket på grund af træk.

### Fare for tilskadekomst!

Komponenterne indvendig i emhætten kan have skarpe kanter. Brug beskyttelseshandsker.

### Fare for elektrisk stød!

Komponenterne indvendig i emhætten kan have skarpe kanter. Tilslutningskablet kan blive beskadiget. Sørg for, at tilslutningskablet ikke får knæk eller kommer i klemme under installationen.

### Fare for kvælning!

Emballagemateriale er farligt for børn. Sørg for, at børn ikke leger med emballagemateriale.

## Generelle anvisninger

### Drift med aftræksfunktion

**Bemærk:** Aftræksluften må ikke ledes ud i en røg- eller røggasskorsten, der er i brug, eller i en skakt, der benyttes til udluftning af rum, hvor der findes ildsteder.

- Hvis aftræksluften skal ledes bort gennem en røg- eller røggasskorsten, som ikke mere er i brug, skal dette godkendes af den ansvarshavende skorstensfejer.
- Hvis aftræksluften ledes ud gennem en ydervæg, skal der anvendes en teleskop-murkasse.

### Aftræksledning

**Bemærk:** Apparatets producent påtager sig ikke ansvar for reklamationer, hvis årsag ligger i aftræksledningen.

- Apparatet opnår sin optimale ydelse med et kort, lige aftræksrør med en så stor rørdiameter som muligt.
- Ved lange, ru aftræksrør med mange rørbøjninger eller ved en rørdiameter under 150 mm, opnås den optimale udsugningseffekt ikke, og ventilatoren stjer mere under udsugningen.
- Rør eller slanger, der anvendes i aftræksledningen, skal være af ikke-brændbart materiale.

### Rundrør

Det anbefales at anvende en indvendig diameter på 150 mm, dog mindst 120 mm.

### Fladkanaler

Det indvendige tværsnit skal svare til rundrørens diameter.

**Ø 150 mm svarer til ca. 177 cm<sup>2</sup>**

**Ø 120 mm svarer til ca. 113 cm<sup>2</sup>**

- Ved fladkanaler bør skarpe knæk undgås.
- Ved rør med forskellig diameter skal der anvendes tætningsstrimler.

### Elektrisk tilslutning

#### ⚠️ Fare for elektrisk stød!

Komponenterne indvendig i emhætten kan have skarpe kanter. Tilslutningskablet kan blive beskadiget. Sørg for, at tilslutningskablet ikke får knæk eller kommer i klemme under installationen.

Kontroller den elektriske installation i huset, inden apparatet tilsluttes. Der skal anvendes en egnet afsikring i husets installation. Apparatets spænding og frekvens skal stemme overens med den elektriske installation (se typeskilt).



Apparatet er klassificeret iht. beskyttelsesklasse I og må kun anvendes med en sikkerheds-jordforbindelse.

Der skal indgå en alpolet afbryder med mindst 3 mm kontaktafstand i installationen. Dette stik skal også være tilgængeligt efter indbygningen.

Flytning eller udskiftning af tilslutningsledningen må kun udføres af en faglært elektriker under hensyntagen til de gældende forskrifter.

Hvis apparatets nettilslutningsledning bliver beskadiget, skal den udskiftes med en speciel tilslutningsledning, som fås hos producenten eller dennes kundeservice.

## Installationstegning (fig. A)

### Apparatets mål (fig. B)

#### Installationstilbehør

VA 420 000	Kombiliste til kombination med yderligere Vario-apparater fra serien 400 ved planforsænket montering
VA 420 010	Kombiliste til kombination med yderligere Vario-apparater fra serien 400 ved montering oven på
AD 724 040	Tilslutningsstuds til runde rør, NW 125 Den ekstra adapterplade AD 724 041 nødvendig ved tilslutning til VL i siden
AD 724 041	Adapterplade til tilslutning af AD 724 040 til VL i siden

### Forberedelse af køkkenelement (fig. 1a)

Køkkenelementet skal være temperaturrebestandigt op til 90 °C. Det skal være sikret, at køkkenelementet også er stabilt, når udskæringerne er blevet lavet.

Lav udskæringen til et eller flere Vario-apparater i Deres arbejdsbord i henhold til monteringskitsen. Vinklen mellem skæringsfladen og arbejdsbordet skal være 90°.

Udskæringskanterne i siden skal være plane for at sikre, at holdefjedrene på apparatet sidder godt. Ved arbejdsborde med flere lag skal der i givet fald fastgøres lister i udskæringens sider.

Fjern spåner, når udskæringen er lavet. Forseglet snitfladerne varmebestandigt og vandtæt.

Overhold en minimumsafstand af apparatets underside til møbeldele på 10 mm.

Bæreevnen og stabiliteten skal sikres vha. egnede underkonstruktioner, især ved tynde arbejdsborde. Tag hensyn til apparatets vægt inkl. den yderligere last fra det, der sættes ind i ovnen. Det anvendte forstærkningsmateriale skal være varmebestandigt og fugtsikkert.

**Bemærk:** At apparatet er jævnt indbygget, skal først tjekkes efter installationen i monteringsåbningen.

### Flugtende montering (fig. 1b)

Det er muligt med flightende montering i en bordplade.

Apparatet kan indbygges i følgende temperaturrebestandige og vandfaste bordplader:

- Bordplader af sten
- Bordplader af kunststof (f.eks. Corian®)
- Bordplader af massivt træ: Kun efter aftale med bordpladens producent (forsegling af snitkanter)
- Ved anvendelse af andre bordpladematerialer skal den pågældende producent spørges til råd.

Indbygning i bordplader af spånplader er ikke mulig.

**Bemærk:** Alle udskæringer i bordpladen skal udføres professionelt på et værksted i overensstemmelse med tegningen. Udskæringen skal udføres klart og præcist, fordi snitkanterne er synlige på overfladen. Rens og affedt udskæringens kanter med et egnet rengøringsmiddel (følg silikoneproducentens anvisninger).

### Kombination af flere Vario-apparater (fig. 1c)

Ved kombination af flere Vario-apparater er forbindelseslisten VA 420 000/010 nødvendig. Den fås separat som ekstra tilbehør. Vær opmærksom på udførelsen af udskæringen, at forbindelseslisten mellem apparaterne kræver ekstra plads (se Monteringsvejledning VA 420 000/010).

Apparaterne kan også indbygges i separate udskæringer, hvis der overholdes en minimum materialeafstand på 50 mm mellem hver udskæring.

### Huller til betjeningsgreb (fig. 2a + 2b)

Kontrolpanelet kan integreres i underskabet i højde med skuffen. Paneltykkelse: 16 - 26 mm

1. Bør huller Ø 35 mm i forsiden af underskabet til befæstigelse af betjeningsgrebene svarende til tegningen. Der er vedlagt en boreskabelon til den nøjagtige placering af hullerne.
2. Gør følgende, hvis frontpladen er tykkere end 26 mm: Lav en udfræsning på bagsiden af frontpladen, så tykkelsen ikke overstiger 26 mm. Udfør udfræsningen svarende til kontrolpanelets størrelse.

### Montage af kontrolpanel (fig. 3 + 4)

**Bemærk:** Apparatet skal kun indbygges sammen med det tilsvarende betjeningspanel.

1. Forpakningen skal fjernes fra betjeningsknappen og beskyttelsesfolien bag ringlyset skal trækkes af.
2. Hold befæstigelsespladen ind mod frontafdækningen bagfra. Stik betjeningsknappen forfra ind i hullet, og skru den fast bagfra med møtrikken. Fastgør befæstigelsespladen med de vedlagte skruer, så den ikke kan drejes.
3. Skru styrepanelet fast på befæstigelsespladen nedefra ved hjælp af de vedlagte skruer.

#### Pas på!

Beskadigelse af apparat Etablering af potentialudligning. Styrekablerne må ikke tilsluttes til styrepanelet, før jordforbindelsesledningen fra styreenheden er placeret på styrepanelet.

### Indbygge apparatet

1. Sæt styrekablet ind i stikdåsen i kontrolpanelet. Stikket skal gå i indgreb (fig. 5).
2. Fastgør styreenheden på indbygningssskabets sidevæg.

#### Pas på!

Indtrængende fugtighed kan forårsage et elektrisk stød. Styreenheden må ikke fastgøres på bunden af indbygningssskabet.

3. Afkort den forreste klemme svarende til bordpladens tykkelse (fig. 6). Knæk metallet af ved tvangsbrudstedet.

**Bemærk:** Pas på ikke at afkorte klemmen for meget, fordi den i modsat fald ikke kan spænde tilstrækkeligt op mod bordpladen. Placer apparatet vandret i udskæringen, og indjuster det. Spænd den bageste klemme til med skruen indvendigt i apparatet. Spænd den forreste klemme fast nedefra (fig. 7).

#### Anvisninger

- Spænd ikke klemmerne for fast til, tætningsspalten skal have en ensartet størrelse hele vejen rundt.
- Den bageste klemme drejer ud af sig selv, når den spændes til.
- Apparatet må ikke klæbes fast på bordpladen med silikone.

4. Anvend montagestykkerne (fig. 8):

Placer ventilationsklappen i midterpositionen, og tag den af opad. Placer montagestykkerne på skrå i ventilationsudskæringen, og indjuster dem vinkelret i forhold til apparatet. Sæt apparatet skråt ind ved siden af bordemfanget, og tryk det ned i udskæringen ved hjælp af montagestykkerne. Tag montagestykkerne af. Fastgør bordemfanget som beskrevet ovenfor.

#### Anvisninger

- Hvis bordemfanget er placeret på den sidste eller næstsidste position i kombination med flere varioapparater, skal de vedlagte montagestykker anvendes.
- Montagestykkerne beskytter apparaternes kanter mod beskadigelse.

5. Monter tilslutningsstudsene på den ønskede position (fig. 9).

#### Anvisninger

- Den flade kanal kan kun tilsluttes under induktionsapparater.
- Afhængigt af indbygningsforholdene kan aftrækskanalen føres i tre forskellige retninger.
- Afhængigt af forholdene kan tilslutningsstudsene drejes 180°.
- Overhold også anvisningerne i ventilationsmodulets vejledning ved forlægningen af aftrækskanalerne.



6. Fastgør aftræksrøret på tilslutningsstudsden, og tæt samlingen på egnet vis (**fig. 10**).

#### Anvisninger

- Aftræksluften fra gaskomfurer må ikke udledes gennem kunststofkanaler. Fordi aftræksluftens temperatur er højere, kan kunststofkanaler blive deformeret.
- Der skal anvendes aluminiumsrør i forbindelse med gaskomfurer.
- Glat tilslutningsstedet forinden, hvis der bruges et aluminiumsrør.

7. Sæt fedtfilteret på plads (**fig. 10**):

Positionspladen bruges til korrekt placering af fedtfilteret ved luftudtag i siden. Placer positionspladen i ventilationselementet, så vinklen i midten vender mod luftudtaget. Læg fedtfilteret på positionspladen.

Læg fedtfilteret i ventilationselementet uden positionspladen, hvis luftudtaget vender nedad. Det er lige meget, hvad vej fedtfilteret vender.

8. Sæt styrekablet og jordledningen fra styreenheden ind i stikket i kontrolpanelet. Forbind styreenheden og ventilationsmodul med netværkskablet. Alle stik skal gå i indgreb. Tilslut styreenheden og ventilationsmodul til nettet, og kontroller funktionen. Hvis apparatet ikke fungerer, skal det kontrolleres, at forbindelseskablerne sidder korrekt!

9. **Kun ved planforsænket indbygning: Der skal ubetinget udføres en funktionstest inden fugningen!** Spalten skal udfuges hele vejen rundt med en egnet, temperaturbestandig silikonemasse (f.eks. OTTOSEAL® S 70). Glat tætningsfugen med det glattemiddel, som er anbefalet af producenten. Overhold arbejdsanvisningerne for silikonemassen. Tag først apparatet i brug, når silikonemassen er gennemtør (tidligst efter 24 timer, afhængig af rumtemperatur).

#### Pas på!

Ved bordplader af natursten kan en uegnet silikonemasse forårsage permanente misfarvninger.

#### Luftafledningsskinne

Hvis bordemfanget bruges ved siden af en gaskogetop, skal der påsættes en luftafledningsskinne AA 414 010 på gaskogetoppen under madlavning. Luftafledningsskinnen forbedrer udsugningsforholdene i forbindelse med gaskogetoppe. Luftafledningsskinnen forhindrer, at små flammer kan blive slukket på grund af træk.

AA 414 010 Luftafledningsskinne, til brug ved siden af en gaskogetop VG 414/415/424/425

#### Tilslutning til vindueskontakt AA 400 510

Tilslutningen af vindueskontakten må kun udføres af en kvalificeret faguddannet elektriker under overholdelse af de landespecifikke bestemmelser og standarder.

Apparatet er udstyret med en tilslutning X17 til en vindueskontakt. Vindueskontakten er både egnet til indbygning og påmontage. Vindueskontakt AA 400 510 fås som separat tilbehør. Følg montageanvisningerne, som er vedlagt vindueskontakten.

Når vindueskontakten er tilsluttet, fungerer emhættens ventilation kun ved åbent vindue. Belysningen fungerer også ved lukket vindue.

Hvis ventilationen aktiveres ved lukket vindue, blinker tasten for det valgte ventilationstrin, og ventilationen forbliver deaktiveret.

Hvis vinduet lukkes, mens ventilationen er aktiveret, slukker apparatet for ventilationen indenfor 5 sekunder. Tasten for det valgte ventilationstrin blinker.

I forbindelse med en vindueskontakt skal hele ventilationsanlægget kontrolleres af en skorstensfejermester.

#### Demontage af apparat

Afbryd strømforsyningen til apparatet. Fjern silikonefugen ved planmonterede apparater. Frigør monteringsbeslagene. Tryk apparatet op nedefra.

#### Pas på!

Beskadigelse af apparat Apparatet må ikke tages ud oppefra ved hjælp af en løftestang.

el

#### ⚠️ Signifikante underdeklarationer af sikkerhed

Diabærsede undersøgelse af disse instruktioner. Kun når du kan bruge dem, skal du bruge dem korrekt og sikkert. Hold fast i instruktionerne og brug dem kun til deres oprindelige formål. Brug dem kun til deres oprindelige formål.

Må kun bruges til sikker installation i henhold til de gældende bestemmelser og standarder. Den ansvarlige for installationen er ansvarlig for den korrekte installation og brug af produktet.

For den korrekte installation skal der tages hensyn til de gældende bestemmelser og standarder. Den ansvarlige for installationen er ansvarlig for den korrekte installation og brug af produktet.

#### ⚠️ Fare for dødsfald!

De aftrækslufter kan være farlige og kan forårsage dødsfald.

Hold altid afstand til den aftrækslufter, når den er i brug, og brug den kun til dens oprindelige formål.

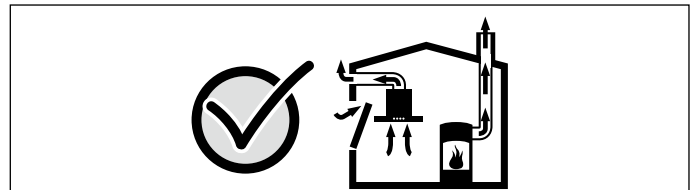


Erstatning af luft fra den aftrækslufter (f.eks. aftrækslufter, varmeudvekslere, vandvarmere, vandvarmere) kræver en luftvej uden for rummet. Den aftrækslufter skal være forsynet med en luftvej uden for rummet.

En kombination af en energibesparende aftrækslufter og en aftrækslufter kan forårsage en luftvej uden for rummet. Den aftrækslufter skal være forsynet med en luftvej uden for rummet.

- Det er vigtigt at holde afstand til den aftrækslufter, når den er i brug, og bruge den kun til dens oprindelige formål.
- En aftrækslufter skal være forsynet med en luftvej uden for rummet.

En aftrækslufter kan være farlig og kan forårsage dødsfald. Den aftrækslufter skal være forsynet med en luftvej uden for rummet.



Hold altid afstand til den aftrækslufter, når den er i brug, og brug den kun til dens oprindelige formål.

Den aftrækslufter skal være forsynet med en luftvej uden for rummet.

#### ⚠️ Fare for brand!

Den aftrækslufter kan være farlig og kan forårsage brand. Den aftrækslufter skal være forsynet med en luftvej uden for rummet.

#### ⚠️ Fare for kvæstelser!

Den aftrækslufter kan være farlig og kan forårsage kvæstelser. Den aftrækslufter skal være forsynet med en luftvej uden for rummet.

#### ⚠️ Fare for elektrisk stød!

Den aftrækslufter kan være farlig og kan forårsage elektrisk stød. Den aftrækslufter skal være forsynet med en luftvej uden for rummet.

#### ⚠️ Fare for kvæstelser!

Den aftrækslufter kan være farlig og kan forårsage kvæstelser. Den aftrækslufter skal være forsynet med en luftvej uden for rummet.

#### ⚠️ Generelle underdeklarationer

##### Løbende underdeklarationer

**Underdeklaration:** Den aftrækslufter skal være forsynet med en luftvej uden for rummet.

- I nogle tilfælde kan den aftrækslufter være farlig og kan forårsage kvæstelser. Den aftrækslufter skal være forsynet med en luftvej uden for rummet.

- Αν ο αέρας απαγωγής διοχετεύεται στην ύπαιθρο μέσω του εξωτερικού τοίχου, θα πρέπει να χρησιμοποιηθεί ένα τηλεσκοπικό, εντοιχιζόμενο κιβώτιο.

## Αγωγός απαγωγής του αέρα

**Υπόδειξη:** Για τις διαμαρτυρίες, που οφείλονται στο τμήμα των σωλήνων, ο κατασκευαστής της συσκευής δεν αναλαμβάνει καμία ευθύνη.

- Η συσκευή επιτυγχάνει την ιδανική της ισχύ μέσω ενός κοντού, ευθύγραμμου σωλήνα εξαερισμού και μια κατά το δυνατό μεγάλη διάμετρο σωλήνα.
- Με τους μακριούς τραχιούς σωλήνες απαγωγής του αέρα, τις πολλές καμπύλες ή τις διαμέτρους σωλήνων, που είναι μικρότερες από 150 mm, δεν επιτυγχάνεται η ιδανική ισχύς αναρρόφησης και ο θόρυβος του ανεμιστήρα γίνεται δυνατότερος.
- Οι σωλήνες ή οι εύκαμπτοι σωλήνες που χρησιμοποιούνται για την απαγωγή του αέρα πρέπει να είναι από μη εύφλεκτο υλικό.

## Στρογγυλοί σωλήνες

Συνίσταται μια εσωτερική διάμετρος από 150 mm, το λιγότερο όμως 120 mm.

### Επίπεδα κανάλια

Η εσωτερική διατομή πρέπει να αντιστοιχεί στη διάμετρο των στρογγυλών σωλήνων.

Ø 150 mm περίπου 177 cm<sup>2</sup>

Ø 120 mm περίπου 113 cm<sup>2</sup>

- Τα επίπεδα κανάλια δεν πρέπει να έχουν απότομες αλλαγές κατεύθυνσης.
- Σε περίπτωση που διαφέρουν οι διαμέτροι των σωλήνων τοποθετήστε λωρίδες στεγανοποίησης.

## Ηλεκτρική σύνδεση

### ⚠ Κίνδυνος ηλεκτροπληξίας!

Τα εξαρτήματα στο εσωτερικό της συσκευής μπορεί να είναι κοφτερά. Το καλώδιο σύνδεσης μπορεί να υποστεί ζημιά. Κατά την εγκατάσταση μην τσακίζετε και μη μαγκώνετε το καλώδιο σύνδεσης.

Πριν τη σύνδεση της συσκευής ελέγξτε την οικιακή ηλεκτρική εγκατάσταση. Προσέξτε για κατάλληλη ασφάλεια στην οικιακή εγκατάσταση. Η τάση και η συχνότητα της συσκευής πρέπει να ταυτίζεται με την ηλεκτρική εγκατάσταση (βλέπε πινακίδα τύπου).

Η συσκευή ανταποκρίνεται στην κατηγορία προστασίας I και επιτρέπεται να λειτουργεί μόνο με σύνδεση αγωγού προστασίας (γείωση).

Στην εγκατάσταση πρέπει να υπάρχει μια διάταξη διακοπής όλων των πόλων με ένα διάκενο επαφής το λιγότερο 3 mm. Αυτή η πρίζα πρέπει μετά την τοποθέτηση να είναι ακόμα προσιτή.

Η μετατόπιση ή η αντικατάσταση του καλωδίου σύνδεσης επιτρέπεται να πραγματοποιηθεί μόνο από έναν ειδικευμένο ηλεκτρολόγο, λαμβάνοντας υπόψη τους σχετικούς κανονισμούς.

Εάν το καλώδιο σύνδεσης στο δίκτυο του ρεύματος αυτής της συσκευής υποστεί ζημιά, πρέπει να αντικατασταθεί από ένα ειδικό καλώδιο σύνδεσης, το οποίο είναι διαθέσιμο στον κατασκευαστή ή στην υπηρεσία τεχνικής εξυπηρέτησης πελατών.

## Σχέδιο εγκατάστασης (Εικ. Α)

### Διαστάσεις της συσκευής (Εικ. Β)

### Εξαρτήματα εγκατάστασης

VA 420 000	Μπάρα σύνδεσης για συνδυασμό με άλλες συσκευές Vario της σειράς 400 σε περίπτωση ισόπεδης με την επιφάνεια τοποθέτησης
VA 420 010	Μπάρα σύνδεσης για συνδυασμό με άλλες συσκευές Vario της σειράς 400 σε περίπτωση τοποθέτησης με υπέρθεση
AD 724 040	Στόμιο σύνδεσης για στρογγυλό σωλήνα NW 125 mm Για πλευρική σύνδεση στο VL είναι απαραίτητη μια προσθετη πλάκα προσαρμογής AD 724 041
AD 724 041	Πλάκα προσαρμογής για πλευρική σύνδεση του AD 724 040 στο VL

### Προετοιμασία του ντουλαπιού (Εικ. 1a)

Το εντοιχιζόμενο ντουλάπι πρέπει να είναι ανθεκτικό στη θερμοκρασία μέχρι τους 90 °C. Η σταθερότητα του εντοιχιζόμενου ντουλαπιού πρέπει να εξασφαλίζεται και μετά από τις εργασίες κοπής των ανοιγμάτων.

Κατασκευάστε το άνοιγμα για τη μία ή τις περισσότερες συσκευές Vario στον πάγκο εργασίας σύμφωνα με το σχέδιο τοποθέτησης. Η γωνία της επιφάνειας κοπής με τον πάγκο εργασίας πρέπει να είναι 90°.

Οι πλευρικές ακμές του ανοιγματος πρέπει να είναι επίπεδες, για να εξασφαλίζεται μια καλή προσαρμογή των κλιπ στερέωσης στη

συσκευή. Στους πολυστρωμικούς πάγκους εργασίας στερεώστε ενδεχομένως λωρίδες στις πλευρικές ακμές του ανοιγματος.

Μετά από τις εργασίες κοπής των ανοιγμάτων απομακρύνετε τα απόβλητα (πριονίδια). Σφραγίστε τις επιφάνειες κοπής έτσι, ώστε να είναι ανθεκτικές στη θερμότητα και αδιάβροχες.

Προσέξτε την ελάχιστη απόσταση των 10 mm από την κάτω πλευρά της συσκευής μέχρι τα μέρη του ντουλαπιού.

Η φέρουσα ικανότητα και η σταθερότητα, ειδικά στους λεπτούς πάγκους εργασίας, πρέπει να εξασφαλίζεται με μια κατάλληλη υποδομή. Λάβετε υπόψη το βάρος της συσκευής μαζί με το πρόσθετο φορτίο. Το χρησιμοποιούμενο υλικό ενίσχυσης πρέπει να είναι ανθεκτικό στη θερμότητα και στην υγρασία.

**Υπόδειξη:** Ελέγξτε την επιπεδότητα της συσκευής μετά την εγκατάσταση στο άνοιγμα τοποθέτησης.

### Ισόπεδη με την επιφάνεια τοποθέτησης (Εικ. 1b)

Η ισόπεδη με την επιφάνεια τοποθέτησης σε έναν πάγκο εργασίας είναι δυνατή.

Η συσκευή μπορεί να τοποθετηθεί στους ακόλουθους ανθεκτικούς στη θερμοκρασία και στο νερό πάγκους εργασίας:

- Πέτρινοι (μαρμάρινοι) πάγκοι εργασίας
- Πάγκοι εργασίας από συνθετικό υλικό (π.χ. Corian®)
- Πάγκοι εργασίας από μασιφ ξύλο: Μόνο κατόπιν συνεννόησης με τον κατασκευαστή του πάγκου εργασίας (σφράγισμα των ακμών του ανοιγματος)
- Σε περίπτωση άλλου υλικού συνεννοηθείτε, σχετικά με τη χρήση, με τον κατασκευαστή του πάγκου εργασίας.

Μια τοποθέτηση σε πάγκους εργασίας από νοβοπάν δεν είναι δυνατή.

**Υπόδειξη:** Όλες οι εργασίες κοπής των ανοιγμάτων στον πάγκο εργασίας πρέπει να γίνουν σ' ένα ειδικό συνεργείο σύμφωνα με το σχέδιο εγκατάστασης. Το άνοιγμα πρέπει να γίνει καθαρά και σωστά, επειδή η ακμή της τομής στην επάνω επιφάνεια είναι εμφανής. Καθαρίστε και απολιπάνετε τις ακμές του ανοιγματος με ένα κατάλληλο υλικό καθαρισμού (προσέξτε τις υποδείξεις επεξεργασίας του κατασκευαστή της σιλικόνης).

### Συνδυασμός περισσότερων συσκευών Vario (Εικ. 1c)

Για το συνδυασμό περισσότερων συσκευών Vario είναι απαραίτητη η μπάρα σύνδεσης VA 420 000/010. Αυτή μπορείτε να την προμηθευθείτε ξεχωριστά ως ειδικό εξάρτημα. Λάβετε υπόψη την πρόσθετη ανάγκη χώρου για την μπάρα σύνδεσης μεταξύ των συσκευών κατά την κατασκευή του ανοιγματος (βλέπε Οδηγίες συναρμολόγησης VA 420 000/010).

Οι συσκευές μπορούν να τοποθετηθούν επίσης και σε ξεχωριστά ανοιγματα, αφήνοντας μια λωρίδα με πλάτος το λιγότερο 50 mm μεταξύ των ανοιγμάτων.

### Τρύπες για τα κουμπιά χειρισμού (Εικ. 2a + 2b)

Η εντοιχιζόμενη κονσόλα χειρισμού έχει τη δυνατότητα να ασφαλιστεί στο κάτω ντουλάπι στο ύψος του συρταριού. Πάχος της λωρίδας κάλυψης: 16 - 26 mm

1. Φτιάξτε σύμφωνα με την εικόνα τις τρύπες με Ø 35 mm για τη στερέωση των κουμπιών χειρισμού στην μπροστινή πλευρά του κάτω ντουλαπιού. Για την ακριβή θέση των τρυπών υπάρχει ένα δείγμα οπών.
2. Σε περίπτωση πάχους μπροστινής λωρίδας κάλυψης πάνω από 26 mm: Φρεζάρετε την μπροστινή λωρίδα κάλυψης στην πίσω πλευρά, έτσι ώστε το πάχος να μην είναι από 26 mm. Οι διαστάσεις φρεζαρίσματος πρέπει να αντιστοιχούν στην κονσόλα χειρισμού.

### Τοποθέτηση της κονσόλας χειρισμού (Εικ. 3 + 4)

**Υπόδειξη:** Τοποθετήστε τη συσκευή μόνο μαζί με την αντίστοιχη κονσόλα χειρισμού.

1. Απομακρύνετε τη συσκευασία του κουμπιού χειρισμού και αφαιρέστε την προστατευτική μεμβράνη πίσω από το φωτεινό δακτύλιο.
2. Κρατήστε το έλασμα στήριξης από πίσω πάνω στην μπροστινή κονσόλα. Τοποθετήστε το διακόπτη χειρισμού από μπροστά στην τρύπα, βιδώστε το από πίσω καλά με το παξιμάδι. Ασφαλίστε το έλασμα στήριξης με τις συνημμένες βίδες έναντι περιστροφής.
3. Σφίξτε την κονσόλα χειρισμού με τις συνημμένες βίδες από κάτω στο έλασμα στήριξης.

### Προσοχή!

Ζημιές στη συσκευή! Αποκατάσταση της εξίσωσης δυναμικού. Προτού επιτραπεί η σύνδεση των καλωδίων ελέγχου στην κονσόλα χειρισμού, πρέπει να τοποθετηθεί ο αγωγός γείωσης από τη μονάδα ελέγχου στην κονσόλα χειρισμού.

### Τοποθέτηση της συσκευής

1. Συνδέστε το καλώδιο ελέγχου στην υποδοχή στην κονσόλα χειρισμού. Το φινιρίσμα πρέπει να ασφαλίσει (Εικ. 5).
2. Στερεώστε τη μονάδα ελέγχου στο πλευρικό τοίχωμα του εντοιχιζόμενου ντουλαπιού.

### Προσοχή!

Η εισχώρηση υγρασίας μπορεί να προκαλέσει μια ηλεκτροπληξία. Μη στερεώσετε τη μονάδα ελέγχου στον πάτο του εντοιχισμένου ντουλαπιού.

3. Κοντύνετε τον μπροστινό σφικτήρα της βάσης εστιών ανάλογα με το πάχος του πάγκου εργασίας (**Εικ. 6**). Κόψτε τις λαμαρίνες στην προκατασκευασμένη θέση κοπής.

**Υπόδειξη:** Προσέξτε, να μην τον κοντύνετε πάρα πολύ, το σφίξιμο στον πάγκο εργασίας πρέπει να είναι εξασφαλισμένο.

Τοποθετήστε τη συσκευή οριζόντια στο άνοιγμα και ευθυγραμμίστε την. Σφίξτε τον πίσω σφικτήρα της βάσης εστιών με τη βίδα στο εσωτερικό της συσκευής. Σφίξτε τον μπροστινό σφικτήρα της βάσης εστιών από κάτω (**Εικ. 7**).

### Υποδείξεις

- Μη σφίξτε πολύ δυνατά τους σφικτήρες της βάσης εστιών, προσέξτε να υπάρχει ολόγυρα μια ομοιόμορφη σχισμή στεγανοποίησης.
- Ο πίσω σφικτήρας της βάσης εστιών κατά το σφίξιμο στρέφεται από μόνος του προς τα έξω.
- Η συσκευή δεν επιτρέπεται να κολληθεί με σιλικόνη πάνω στον πάγκο εργασίας.

4. Χρήση της βοήθειας συναρμολόγησης (**Εικ. 8**):

Θέστε το κλαπέτο αερισμού στη μεσαία θέση και αφαιρέστε το προς τα επάνω. Τοποθετήστε τη βοήθεια συναρμολόγησης λοξά στο άνοιγμα αερισμού και ευθυγραμμίστε την κάθετα προς τη συσκευή. Τοποθετήστε τη συσκευή λοξά δίπλα στη διάταξη εξαερισμού του πεδίου εστιών και πιέστε την πάνω από τη βοήθεια συναρμολόγησης στο άνοιγμα. Αφαιρέστε τη βοήθεια συναρμολόγησης. Στερεώστε τη διάταξη εξαερισμού του πεδίου εστιών, όπως περιγράφεται πιο πάνω.

### Υποδείξεις

- Όταν η διάταξη εξαερισμού του πεδίου εστιών βρίσκεται σ' ένα συνδυασμό με περισσότερες συσκευές Vario στην τελευταία ή προτελευταία θέση, πρέπει να χρησιμοποιηθεί η συνημμένη βοήθεια συναρμολόγησης.
- Η βοήθεια συναρμολόγησης προστατεύει τις ακμές της συσκευής από ζημιές.

5. Συναρμολογήστε το στόμιο σύνδεσης στην επιθυμητή θέση (**Εικ. 9**).

### Υποδείξεις

- Το επίπεδο κανάλι μπορεί να συνδεθεί μόνο κάτω από τις επαγωγικές συσκευές.
- Ανάλογα με τον τρόπο τοποθέτησης μπορεί η οδήγηση του εξαερισμού να πραγματοποιηθεί σε τρεις διαφορετικές κατευθύνσεις.
- Ανάλογα με το διαθέσιμο χώρο μπορεί το στόμιο σύνδεσης να στραφεί κατά 180°.
- Για την οδήγηση του εξαερισμού προσέξτε επίσης τις οδηγίες για το συγκρότημα του ανεμιστήρα.

6. Στερεώστε το σωλήνα εξαερισμού στο στόμιο σύνδεσης και στεγανοποιήστε τον κατάλληλα (**Εικ. 10**).

### Υποδείξεις

- Ο εξαερισμός από τις συσκευές αερίου δεν επιτρέπεται να οδηγηθεί μέσω πλαστικών καναλιών. Λόγω της υψηλότερης θερμοκρασίας εξαερισμού μπορεί να παραμορφωθούν.
- Σε συνδυασμό με τις συσκευές αερίου χρησιμοποιήστε σωλήνες αλουμινίου.
- Αν χρησιμοποιηθεί αλουμινένιος σωλήνας, πρέπει να λειάνετε προηγουμένως την περιοχή σύνδεσης.

7. Τοποθετήστε το φίλτρο λίπους (**Εικ. 10**):

Η πλάκα ρύθμισης της θέσης χρησιμεύει για την τοποθέτηση στη σωστή θέση του φίλτρου λίπους σε περίπτωση εξόδου αέρα στα πλάγια. Τοποθετήστε την πλάκα ρύθμισης της θέσης στο στοιχείο αερισμού έτσι, ώστε η μεσαία γωνία να δείχνει στην έξοδο αέρα. Τοποθετήστε το φίλτρο του λίπους πάνω στην πλάκα ρύθμισης της θέσης.

Σε περίπτωση εξόδου αέρα προς τα κάτω τοποθετήστε το φίλτρο του λίπους χωρίς την πλάκα ρύθμισης της θέσης στο στοιχείο αερισμού. Ο προσανατολισμός του φίλτρου του λίπους δεν έχει σημασία.

8. Συνδέστε το καλώδιο ελέγχου και καλώδιο γείωσης της μονάδας ελέγχου στην υποδοχή στην κονσόλα χειρισμού. Συνδέστε τη μονάδα ελέγχου και το συγκρότημα του ανεμιστήρα με το καλώδιο δικτύου. Όλα τα φics πρέπει να ασφαλισουν. Συνδέστε τη μονάδα ελέγχου και το συγκρότημα του ανεμιστήρα στο ηλεκτρικό δίκτυο και ελέγξτε τη λειτουργία. Εάν η συσκευή δε λειτουργεί, ελέγξτε τη σωστή προσαρμογή των καλωδίων σύνδεσης!

9. Μόνο στην ισόπεδη με την επιφάνεια τοποθέτησης: Πριν το κόλλημα των αρμών εκτελέστε οπωσδήποτε έναν έλεγχο λειτουργίας! Κόλληστε τον περιμετρικό αρμό με μια κατάλληλη, ανθεκτική στη θερμοκρασία κόλλα σιλικόνης (π. χ. OTTOSEAL® S 70). Λειάνετε τον αρμό στεγανοποίησης με

το συνιστούμενο από τον κατασκευαστή υλικό λειάνσης. Προσέξτε τις υποδείξεις επεξεργασίας της κόλλας σιλικόνης. Θέστε τη συσκευή σε λειτουργία, αφού πρώτα στεγνώσει εντελώς η κόλλα σιλικόνης (το λιγότερο 24 ώρες, ανάλογα τη θερμοκρασία του χώρου).

### Προσοχή!

Η ακατάλληλη κόλλα σιλικόνης οδηγεί στους πάγκους εργασίας από φυσική πέτρα σε μόνιμες αποχρώσεις.

## Λαμαρίνα οδήγησης του αέρα

Εάν ο εξαερισμός της βάσης εστιών λειτουργεί δίπλα σε μια συσκευή αερίου, πρέπει στο μαγειρέμα να τοποθετηθεί μια λαμαρίνα οδήγησης του αέρα AA 414 010 πάνω στη συσκευή αερίου. Η λαμαρίνα οδήγησης του αέρα βελτιώνει τη συμπεριφορά απορρόφησης στις συσκευές αερίου. Η λαμαρίνα οδήγησης του αέρα εμποδίζει το σβήσιμο των μικρών φλογών από ένα ρεύμα αέρα.

AA 414 010 Λαμαρίνα οδήγησης του αέρα, για τη λειτουργία δίπλα στη συσκευή αερίου VG 414/415/424/425

## Σύνδεση για ένα διακόπτη επαφής παραθύρου AA 400 510

Οι εργασίες στη σύνδεση του διακόπτη επαφής παραθύρου επιτρέπεται να εκτελεστούν μόνο από έναν ειδικευμένο ηλεκτρολόγο, λαμβάνοντας υπόψη τους κανονισμούς και τα πρότυπα για την εκάστοτε χώρα.

Η συσκευή διαθέτει μια επαφή σύνδεσης X17 για ένα διακόπτη επαφής παραθύρου. Ο διακόπτης επαφής παραθύρου είναι κατάλληλος για χωνευτή ή επίτοιχη συναρμολόγηση. Λαμβάνετε το διακόπτη επαφής παραθύρου AA 400 510 ξεχωριστά ως εξάρτημα. Προσέξτε τις υποδείξεις για τη συναρμολόγηση που συνοδεύουν το διακόπτη επαφής παραθύρου.

Σε περίπτωση συνδεδεμένου διακόπτη επαφής παραθύρου λειτουργεί ο αερισμός του απορροφητήρα μόνο με ανοιχτό παράθυρο. Ο φωτισμός λειτουργεί επίσης και με κλειστό παράθυρο.

Όταν ενεργοποιείτε τον αερισμό με κλειστό παράθυρο, αναβοσβήνει το πλήκτρο της επιλεγμένης βαθμίδας ανεμιστήρα και ο αερισμός παραμένει απενεργοποιημένος.

Όταν με ενεργοποιημένο τον αερισμό κλείσετε το παράθυρο, η συσκευή απενεργοποιεί μέσα σε 5 δευτερόλεπτα τον αερισμό. Το πλήκτρο της επιλεγμένης βαθμίδας ανεμιστήρα αναβοσβήνει.

Το συνολικό σύστημα αερισμού σε συνδυασμό με ένα διακόπτη επαφής παραθύρου πρέπει να αξιολογηθεί από έναν καπνοδοχοκαθαριστή.

## Αφαίρεση της συσκευής

Θέστε τη συσκευή εκτός ρεύματος. Στις τοποθετημένες ισόπεδα με την επιφάνεια συσκευής απομακρύνετε τον αρμό σιλικόνης. Λύστε τους σφικτήρες. Σπρώξτε από κάτω τη συσκευή προς τα έξω.

### Προσοχή!

Ζημιές στη συσκευή! Μην αφαιρέσετε τη συσκευή από επάνω.

es

## Indicaciones de seguridad importantes

Leer con atención las siguientes instrucciones. Solo así se puede manejar el aparato de forma correcta y segura. Conservar las instrucciones de uso y montaje para utilizarlas más adelante o para posibles futuros compradores.

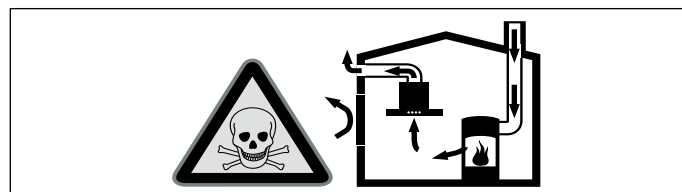
Solamente un montaje profesional conforme a las instrucciones de montaje puede garantizar un uso seguro del aparato. El instalador es responsable del funcionamiento perfecto en el lugar de instalación.

Para la instalación deben observarse las prescripciones técnicas válidas en cada momento y los reglamentos de las compañías locales suministradoras de electricidad y gas.

### ¡Peligro mortal!

Los gases de combustión que se vuelven a aspirar pueden ocasionar intoxicaciones.

Garantice una entrada de aire suficiente si el aparato se emplea en modo de funcionamiento en salida de aire al exterior junto con un equipo calefactor dependiente del aire del recinto de instalación.



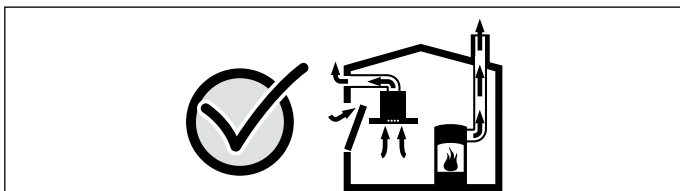


Los equipos calefactores que dependen del aire del recinto de instalación (p. ej., calefactores de gas, aceite, madera o carbón, calentadores de salida libre, calentadores de agua) adquieren aire de combustión del recinto de instalación y evacuan los gases de escape al exterior a través de un sistema extractor (p. ej., una chimenea).

En combinación con una campana extractora conectada se extrae aire de la cocina y de las habitaciones próximas; sin una entrada de aire suficiente se genera una depresión. Los gases venenosos procedentes de la chimenea o del hueco de ventilación se vuelven a aspirar en las habitaciones.

- Por tanto, asegurarse de que siempre haya una entrada de aire suficiente.
- Un pasamuros de entrada/salida de aire no es garantía por sí solo del cumplimiento del valor límite.

A fin de garantizar un funcionamiento seguro, la depresión en el recinto de instalación de los equipos calefactores no debe superar 4 Pa (0,04 mbar). Esto se consigue si, mediante aberturas que no se pueden cerrar, p. ej., en puertas, ventanas, en combinación con un pasamuros de entrada/salida de aire o mediante otras medidas técnicas, se puede hacer recircular el aire necesario para la combustión.



Pedir siempre asesoramiento al técnico competente de su región, que estará en condiciones de evaluar todo el sistema de ventilación de su hogar y recomendarle las medidas adecuadas en materia de ventilación.

Si la campana extractora se utiliza exclusivamente en funcionamiento en recirculación, no hay limitaciones para el funcionamiento.

#### ¡Peligro de incendio!

Los restos de grasa en el filtro antigrasa pueden inflamarse. Si se utiliza el aparato junto a un aparato de gas, deberá colocarse durante la cocción un carril de circulación del aire. El carril de circulación del aire mejora el comportamiento de aspiración con aparatos de gas. El carril de circulación del aire impide que las llamas pequeñas se apaguen por una corriente de aire.

#### ¡Peligro de lesiones!

Las piezas internas del aparato pueden tener bordes afilados. Usar guantes protectores.

#### ¡Peligro de descarga eléctrica!

Las piezas internas del aparato pueden tener bordes afilados. El cable de conexión podría resultar dañado. No doblar ni aprisionar el cable de conexión durante la instalación.

#### ¡Peligro de asfixia!

El material de embalaje es peligroso para los niños. No dejar que los niños jueguen con el material de embalaje.

## Consejos y advertencias generales

### Funcionamiento en salida de aire al exterior

**Nota:** La salida de aire no debe transmitirse ni a una chimenea de humos o gases de escape en servicio ni a un hueco que sirva como ventilación de los recintos de instalación de equipos calefactores.

- Si la salida de aire se va a evacuar en una chimenea de humos o gases de escape que no está en servicio, será necesario contar previamente con la aprobación correspondiente del técnico competente de la zona.
- Si la salida de aire se evacua mediante la pared exterior, se deberá utilizar un pasamuros telescópico.

### Conducto de evacuación del aire

**Nota:** La garantía del fabricante del aparato no cubre las reclamaciones que se atribuyan al tramo de conductos.

- El aparato alcanza su potencia óptima con un conducto de salida de aire rectilíneo y corto y con un diámetro grande de conducto en la medida de lo posible.
- Con conductos de salida de aire largos y rugosos, muchos codos de tubo o diámetros de tubo de un tamaño inferior a 150 mm no se consigue la capacidad de aspiración óptima y los ruidos del ventilador serán mayores.
- Los tubos o mangueras para el tendido del conducto de salida del aire deben estar fabricados con material ignífugo.

### Conductos cilíndricos

Se recomienda un diámetro interior de 150 mm; el diámetro mínimo es de 120 mm en todo caso.

### Conductos planos

La sección interior debe corresponder al diámetro de los conductos cilíndricos.

Ø 150 mm aprox. 177 cm<sup>2</sup>

Ø 120 mm aprox. 113 cm<sup>2</sup>

- Los conductos planos no deben presentar desvíos pronunciados.
- Si los diámetros de conducto difieren de lo anteriormente mencionado, utilizar tiras obturadoras.

### Conexión eléctrica

#### ⚠ ¡Peligro de descarga eléctrica!

Las piezas internas del aparato pueden tener bordes afilados. El cable de conexión podría resultar dañado. No doblar ni aprisionar el cable de conexión durante la instalación.

Comprobar la instalación doméstica antes de conectar el aparato. Verificar que la instalación doméstica dispone de los fusibles apropiados. La tensión y la frecuencia del aparato deben coincidir con la instalación eléctrica del aparato (ver placa de características).

El aparato pertenece a la clase de protección I y solo puede utilizarse conectado a una conexión con conductor de toma a tierra.

Para la instalación se necesita un dispositivo de separación omnipolar con una abertura de contacto de como mínimo 3 mm. Este conector debe quedar accesible una vez finalizado el montaje.

La colocación o la sustitución del cable de conexión solo puede llevarla a cabo un técnico electricista observando las normas pertinentes.

Si el cable de conexión a la red de este aparato resulta dañado, debe sustituirse por un cable de conexión especial, que puede adquirirse en el fabricante o su servicio de asistencia técnica.

## Esquema de instalación (Fig. A)

## Medidas del aparato (Fig. B)

## Accesorio de instalación

VA 420 000	Listón de unión para la combinación de diferentes aparatos Vario de la serie 400 en montaje al ras
VA 420 010	Listón de unión para la combinación de diferentes aparatos Vario de la serie 400 en montaje superpuesto
AD 724 040	Empalme para tubo redondo NW 125 mm Para la conexión lateral a VL, se requiere adicionalmente la placa adaptadora AD 724 041
AD 724 041	Placa adaptadora para conexión lateral de AD 724 040 a VL

## Preparación de los muebles (Fig. 1a)

El mueble de instalación debe tener una resistencia al calor de hasta 90 °C. La estabilidad del mueble de instalación también debe asegurarse después de los trabajos de corte.

Realizar el recorte para uno o varios aparatos Vario en la encimera según el croquis de montaje. El ángulo de la superficie de corte respecto a la encimera deberá ser de 90 °.

Los bordes de recorte laterales deben ser planos para garantizar que los muelles de retención se asienten correctamente en el aparato. En las encimeras de varias capas, fije regletas laterales en el recorte según sea necesario.

Elimine la viruta después de los trabajos de recorte. Sellar las superficies de corte herméticas y termorresistentes.

Respete una distancia mínima de 10 mm entre la parte inferior del aparato y los muebles.

Con estructuras inferiores se ha de garantizar la capacidad de carga así como la estabilidad, sobretodo cuando se trate de encimeras delgadas. Tener en cuenta el peso del aparato incl. carga adicional. El material de refuerzo utilizado deberá ser resistente al fuego y a la humedad.

**Nota:** La planeidad del aparato se ha de comprobar después de la instalación en el hueco de empotrar.

### Instalación enrasada (Fig. 1b)

Es posible una instalación enrasada en la encimera.

El aparato puede montarse en las siguientes encimeras impermeables y resistentes a la temperatura:

- Encimeras de mármol
- Encimeras sintéticas (p. ej. Corian®)
- Encimeras de madera maciza: solo previa aprobación por parte del fabricante de la encimera (sellado de los bordes de recorte)
- En caso de otros materiales, se debe consultar al fabricante de la encimera al respecto.

No está permitido el montaje en encimeras de madera prensada.

**Nota:** Todos los trabajos de recorte de la encimera deben ser realizados por un taller especializado de acuerdo con el esquema de montaje. El recorte debe ser limpio y preciso, puesto que el borde cortado es visible en la superficie. Limpiar y desengrasar los bordes de recorte utilizando un producto de limpieza adecuado (consultar las indicaciones del fabricante de la silicona).

### Combinación de varios electrodomésticos Vario (Fig. 1c)

Para combinar varios electrodomésticos Vario, es necesario el listón de unión VA 420 000/010. Este listón está disponible por separado como accesorio especial. Tener en cuenta el espacio adicional necesario para el listón de unión entre los electrodomésticos al hacer el recorte (ver las instrucciones de montaje VA 420 000/010).

Los electrodomésticos también pueden montarse en huecos individuales manteniendo una anchura mínima de 50 mm entre ellos.

### Orificios para mandos de control (Fig. 2a + 2b)

El cuadro de control integrado se puede montar en el armario inferior a la altura del cajón. Grosor de los paneles: 16-26 mm

1. Taladrar orificios de Ø 35 mm en la parte delantera del armario inferior según indica la figura para la fijación de los mandos de control. Se suministra una plantilla para taladrar a fin de posicionar correctamente los orificios.
2. Si el grosor del panel frontal excede los 26 mm: fresar el panel frontal por la parte trasera para que el grosor no exceda los 26 mm. Las dimensiones de la porción fresada dependerán del cuadro de control.

### Montar el panel de control (Fig. 3 + 4)

**Nota:** El aparato únicamente se debe montar con el panel de mandos correcto.

1. Retire el embalaje del módulo de mando y extraiga la lámina de protección del anillo luminoso.
2. Sujetar la chapa de sujeción desde atrás contra el panel frontal. Insertar en el orificio el mando de control desde delante y fijarlo desde atrás con una tuerca. Asegurar contra giro la chapa de sujeción con ayuda de los tornillos suministrados.
3. Atornillar el cuadro de control a la chapa de sujeción desde abajo con los tornillos suministrados.

#### ¡Atención!

Daños en el aparato. Crear conexión equipotencial. Antes de conectar el cable de mando al cuadro de control, debe conectarse a dicho cuadro el cable de puesta a tierra de la unidad de mando.

### Instalar el aparato

1. Introducir el cable de control en la hembrilla del panel de control. El enchufe tiene que encajar (Fig. 5).
2. Fijar la unidad de mando a la pared lateral del mueble empotrado.

#### ¡Atención!

La humedad interior puede provocar una descarga eléctrica. No fijar la unidad de mando en el suelo del mueble empotrado.

3. Acortar el tensor de la zona de cocción delantero conforme al grosor de la encimera (Fig. 6). Cortar la chapa en el punto de rotura controlada.

**Nota:** Asegurarse de no recortarlo demasiado; debe garantizarse el efecto de tensado sobre la encimera.

Introducir en posición horizontal el aparato en el hueco y alinearlos. Apretar el tensor de la zona de cocción con los tornillos en la parte interior del aparato. Apretar el tensor de la zona de cocción delantero desde abajo (Fig. 7).

#### Notas

- No apretar demasiado el tensor de la zona de cocción; asegurarse de que la ranura de obturación sea uniforme en todo el contorno.
- Al apretarlo, el tensor trasero de la zona de cocción gira hacia fuera por sí mismo.
- El aparato no debe pegarse a la encimera con silicona.

### 4. Utilizar ayuda para la instalación (Fig. 8):

Poner la tapa del ventilador en la posición intermedia y tirar de ella hacia arriba. Introducir la ayuda para la instalación en posición inclinada en el hueco de ventilación y alinearla en posición perpendicular al aparato. Colocar el aparato en posición inclinada al lado de la ventilación para placa de cocción y presionarlo para introducirlo en el hueco mediante la ayuda para la instalación. Retirar la ayuda para la instalación. Fijar la ventilación para placa de cocción tal como se describe arriba.

#### Notas

- Si la ventilación para placa de cocción, en combinación con otros aparatos Vario, se encuentra en última o penúltima posición, debe emplearse la ayuda para la instalación suministrada.
- La ayuda para la instalación protege de daños los cantos del aparato.

### 5. Montar el racor de empalme en la posición que se desee (Fig. 9).

#### Notas

- El conducto plano puede conectarse únicamente debajo de un aparato de inducción.
- En función de la situación de montaje, el aire de escape puede evacuarse en tres direcciones distintas.
- Conforme a las condiciones de espacio, el racor de empalme puede girar 180°.
- Para la dirección del aire de escape deben tenerse en cuenta también las instrucciones del módulo del ventilador.

### 6. Fijar el tubo de salida de aire en el racor de empalme y obturarlo debidamente (Fig. 10).

#### Notas

- La salida de aire de los aparatos de gas no debe guiarse por conductos de plástico. A causa de la alta temperatura del aire de salida, estos podrían deformarse.
- Deberán utilizarse tubos de aluminio en combinación con los aparatos de gas.
- Si se utiliza un tubo de aluminio, pulir previamente la zona de conexión.

### 7. Montar el filtro antigrasa (Fig. 10):

La placa de posicionamiento sirve para colocar correctamente el filtro antigrasa en caso de que la salida de aire sea lateral. Insertar la placa de posicionamiento en el elemento de ventilación de manera que el ángulo central señale hacia la salida de aire. Colocar el filtro antigrasa sobre la placa de posicionamiento.

Si la salida de aire está orientada hacia abajo, colocar el filtro antigrasa en el elemento de ventilación sin utilizar la placa de posicionamiento. La orientación del filtro antigrasa es irrelevante.

8. Introducir el cable de control y el cable de conexión a tierra de la unidad de mando en el enchufe del panel de control. Conectar la unidad de mando y el módulo del ventilador con el cable de red. Todos los enchufes tienen que encajar. Conectar la unidad de mando y el módulo del ventilador a la red y comprobar si funcionan. Si el aparato no funciona, comprobar que el cable de conexión esté colocado correctamente.

9. Solo para el montaje enrasado: antes de fijar el aparato debe llevarse a cabo una comprobación de funcionamiento. Sellar la separación del contorno con un pegamento de base de silicona adecuado resistente a las altas temperaturas (p. ej. OTTOSEAL® S 70). Alisar la junta con los productos para alisar recomendados por el fabricante. Observar las indicaciones para el uso del pegamento de base de silicona. Poner en funcionamiento el aparato solo tras el secado completo del pegamento de base de silicona (por lo menos 24 horas, en función de la temperatura ambiente).

#### ¡Atención!

Un pegamento de base de silicona inadecuado puede dar lugar a decoloraciones permanentes en encimeras de piedra natural.

### Carril de circulación del aire

Si se utiliza la ventilación de la zona de cocción junto a un aparato de gas, deberá colocarse durante la cocción un carril de circulación del aire AA 414 010 sobre el aparato de gas. El carril de circulación del aire mejora el comportamiento de aspiración en aparatos de gas. El carril de circulación del aire impide que las llamas pequeñas se apaguen por una corriente de aire.

## Conexión para interruptor de contacto de la ventana AA 400 510

Los trabajos en la conexión para el interruptor de contacto de la ventana solo deben llevarlos a cabo electricistas profesionales que conozcan las disposiciones y normativas vigentes en el país correspondiente.

El aparato cuenta con una conexión X17 para un interruptor de contacto de la ventana. El interruptor de contacto de la ventana es adecuado tanto para el montaje encastrado como para el montaje en superficie. Se recibe el interruptor de contacto de la ventana AA 400 510 por separado, como accesorio. Se han de tener en cuenta las instrucciones de montaje adjuntas al interruptor de contacto de la ventana.

Cuando el interruptor de contacto de la ventana está conectado, la ventilación de la campana extractora funciona únicamente con la ventana abierta. La iluminación funciona también con la ventana cerrada.

Si se conecta la ventilación con la ventana cerrada, parpadea el pulsador del nivel de ventilación seleccionado y la ventilación permanece desconectada.

Si se cierra la ventana estando conectada la ventilación, el aparato desconecta la ventilación en un intervalo de 5 s. El pulsador del nivel de ventilación seleccionado parpadea.

Un deshollinador debe valorar todas las conexiones de aire junto con el interruptor de contacto de la ventana en función del estado de la ventana.

## Desmontar el aparato

Desconectar el aparato de la corriente. Retirar las juntas de silicona de los aparatos encastrados a ras de encimera. Soltar el tensor de la zona de cocción. Extraer el aparato empujando desde abajo.

### ¡Atención!

Daños en el aparato Desde arriba, no hacer palanca con el aparato hacia fuera.

et

## ⚠ Olulised ohutusnõuded

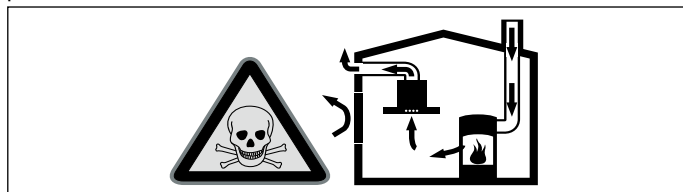
Lugege kasutusjuhend hoolikalt läbi. Sellest leiate vajaliku teabe seadme ohutuks ja õigeks käsitsemiseks. Hoidke kasutus- ja paigaldusjuhend alles hilisemaks kasutamiseks või seadme järgmiste omanike tarvis.

Turvaline kasutamine on tagatud ainult siis, kui paigaldamine toimub vastavalt paigaldusjuhendile. Paigaldatud seadme veatu töö eest vastutab paigaldaja.

Paigaldamisel tuleb järgida kehtivaid ehituseeskirju ja kohalike elektri- ning gaasivarustusettevõtjate nõudeid.

### Eluohklik!

Ruumi tagasi tungivad põlemisgaasid tekitavad mürgistusohu. Kui seade töötab äratõmberežiimil ja samal ajal kasutatakse korstnaga küttekollet, tuleb hoolitseda selle eest, et ruumis oleks piisavalt värsket õhku.

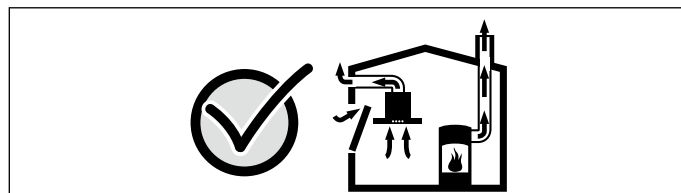


Ruumi õhust sõltuvad küttekolded (nt gaasi-, õli-, puu- või söekütteil töötavad kütteseadmed, läbivoolukoormutid, kuuma vee seadmed) saavad põlemiseks vajaliku õhku ruumist, kus küttele asub, ja suunavad heitgaasid läbi väljalaskesüsteemi (nt lõõri) ruumist välja.

Sisselülitatud õhupuha viib köögist ja kõrvalruumidest õhu välja – kui piisaval hulgal värsket õhku juurde ei tule, tekib alarõhk. Lõõrist või väljatõmbekanalist tulevad mürgised gaasid imetakse tagasi eluruumidesse.

- Seepärast tuleb alati hoolitseda selle eest, et ruumi tuleks juurde piisavalt värsket õhku.
- Ventilatsioonitava iseenesest ei taga veel piirväärtusest kinnipidamist.

Ohutu kasutamine on võimalik vaid juhul, kui ruumis, kus asub küttele, ei tõuse alarõhk üle 4 Pa (0,04 mbar). See on võimalik siis, kui ruumi tuleb põlemiseks vajaliku õhku juurde uste, akende, seina ventilatsioonivade või muude tehniliste lahenduste kaudu.



Küsige igal juhul nõu tuleohutusspetsialistilt, kes oskab hinnata maja ventilatsioonisüsteemi tervikuna ja soovib teile sobivat lahendust ventilatsiooniks.

Kui õhupuhaist kasutatakse üksnes õhuringlusrežiimil, ei ole kasutamisel mingeid piiranguid.

### Tuleoht!

Rasvafiltrisse kogunenud rasvajäägid võivad süttida. Kui seadet kasutatakse gaasipliidi kõrval, tuleb keetmisel paigaldada õhku edasisuunav siin. Õhku edasisuunav siin parandab gaasipliitide tõmmet. Õhku edasisuunav siin hoiab ära väikese leegi kustumise tuuletõmbe korral.

### Vigastuste oht!

Seadme sisedetailid võivad olla teravate servadega. Kandke kaitsekindaid.

### Elektrilöögi oht!

Seadme sisedetailid võivad olla teravate servadega. Ühendusjuhe võib kahjustada saada. Ühenduskaablit ei tohi paigaldamise ajal murda ega kinni kiiluda.

### Lämbumisoht!

Pakkematerjal on lastele ohtlik. Lastel ei tohi kunagi lubada pakkematerjaliga mängida.

## Üldised juhised

### Äratõmberežiim

**Märkus:** Heitõhku ei tohi välja suunata ei kasutuses oleva suitsu- või heitgaasilõõri ega ka šahti kaudu, mis on ette nähtud küttekolletega ruumide õhutamiseks.

- Heitõhu suunamiseks suitsu- või heitgaasilõõri, mis ei ole kasutuses, on vaja pädeva tuleohutusspetsialisti luba.
- Kui heitõhk suunatakse välja läbi välisseina, tuleks kasutada teleskoopтору.

### Äratõmbekanal

**Märkus:** Tootja garantii ei laiene torustikuga seotud reklamatsioonidele.

- Seade töötab optimaalse jõudlusega, kui heitõhutoru on lühike, sirge ja võimalikult suure läbimõõduga.
- Pikkade, karedapinnaliste heitõhutorude, rohkete torupõlvete või alla 150 mm läbimõõduga torude kasutamisel ei ole võimalik saavutada optimaalset imemisjõudlust ja õhupuha määra on suurem.
- Heitõhutorud või voolikud peavad olema mittesüttivast materjalist.

### Ümartorud

Soovitav siseava läbimõõt on 150 mm, kuid peab olema vähemalt 120 mm.

### Lamekanalid

Siseava ristlõige peab vastama ümartorude läbimõõdule.

Ø 150 mm ca 177 cm<sup>2</sup>

Ø 120 mm ca 113 cm<sup>2</sup>

- Lamekanalitel ei tohiks olla järske pööranguid.
- Teistsuguste läbimõõtude korral kasutage tihendeid.

### Ühendamine vooluvõrku

#### ⚠ Elektrilöögi oht!

Seadme sisedetailid võivad olla teravate servadega. Ühendusjuhe võib kahjustada saada. Ühenduskaablit ei tohi paigaldamise ajal murda ega kinni kiiluda.

Enne elektriühenduse teostamist kontrollige majasisest vooluvõrku. Veenduge, et elektrikiibi kaitse on sobiv. Seadme pinge ja sagedus peavad olema vastavuses vooluvõrgu pinge ja sagedusega (vt andmesilti).

Seade vastab kaitseastmele 1 ja seadme ühendamisel tuleb kasutada kaitsejuhet.



Ühendamisel tuleb paigaldada kõikide pooluste ahelakatkesti, mille kontaktivahe on vähemalt 3 mm. Pärast sisseehitamist peab see olema ligipääsetav.

Ühendusjuhet paigaldada ja vahetada tohib üksnes elektriala asjatundja, kes järgib asjaomaseid eeskirju.

Kui seadme ühendusjuhe saab vigastada, tuleb see asendada spetsiaalse ühendusjuhtmega, mis on saadaval müügikeskuses või hooldekeskuses.

## Paigalduskeem (joonis A)

## Seadme mõõdud (joonis B)

### Paigaldustarvikud

VA 420 000	Ühendusliist kombineerimiseks teiste 400 seeria Vario-seadmetega, kui paigaldus on ette nähtud pinnaga ühetasa.
VA 420 010	Ühendusliist kombineerimiseks teiste 400 seeria Vario-seadmetega, kui seadmed paigaldatakse üksteise kohale.
AD 724 040	Liitmik ümarmorule NW 125 mm Nõutav on täiendav kohandusplaat AD 724 041 külgmiseks ühendamiseks VLile
AD 724 041	Kohandusplaat AD 724 040 külgmiseks ühendamiseks VLile

## Mööbli ettevalmistamine (joonis 1a)

Integreeritav mööbel peab taluma kuni 90°C temperatuuri. Seadme sisseehitamiseks ettenähtud köögimööbli stabiilsus peab olema tagatud ka pärast väljalõigete tegemist.

Tehke tööpinda väljalõiked ühe või mitme Vario-seadme jaoks vastavalt paigaldusjoonisele. Lõikepinna ja töötasapinna vaheline nurk peab olema 90°.

Väljalõike külgservad peavad olema ühetasased, et tagada vedrude õiget kinnitumist seadme külge. Mitmekihiliste tööpindade puhul kinnitage väljalõigete külgedele vajaduse korral liistud.

Pärast väljalõigete tegemist eemaldage laastud ja saepuru. Lõikepinnad tõodelge kuumus- ja veekindlaks.

Seadme põhja nõutav miinimumkaugus mööblist on 10 mm.

Kandvus ja stabiilsus tuleb eeskätt õhukeste tööpindade korral tagada sobiva karkassiga. Arvestage seadme kaalu koos täiendava koormusega. Tugevdamiseks kasutatud materjal peab olema kuumus- ja niiskuskindel.

**Märkus:** Kontrollige seadme ühetasasust alles pärast paigaldamist.

### Tasapinnaline paigaldus (joonis 1b)

Seadet saab tööpinnasisse paigaldada pinnaga ühetasaselt.

Seadet saab sisse ehitada järgmistesse temperatuuri- ja veekindlatesse tööpindadesse.

- Kiviplaat
- Plastist tööpinnad (nt Corian®)
- Täispuitpinnad: vaid tööpinnas tootjaga kooskõlastatult (puidu lõikeservad tuleb töödelda veekindlaks)
- Teiste materjalide puhul kooskõlastage kasutamine tööpinnas tootjaga.

Seadet ei saa paigaldada pressitud puidust tööpindadesse.

**Märkus:** Kõik väljalõiked tuleb teha töökojas, järgida tuleb paigaldusjooniseid. Väljalõige peab olema tehtud puhtalt ja täpselt, kuna pealispinna lõikeserv jääb nähtavale. Puhastage väljalõike servad sobiva puhastusvahendiga (järgige silikooni tootja töötlusjuhiseid)

### Kombinatsioon mitmest Vario-seadmest (joonis 1c)

Mitme Vario-seadme kombineerimiseks on vaja ühendusliistu VA 420 000/010. See on saadaval eritarvikuna. Väljalõike tegemisel võtke arvesse, et ühendusliist seadmete vahel nõuab lisaruumi (vt paigaldusjuhend VA 420 000/010).

Seadmeid saab integreerida ka üksikutesse väljalõigetesse, kusjuures väljalõigetevaheline miinimumkaugus peab olema 50 mm.

### Avad juhtnupu jaoks (joonis 2a + 2b)

Sisseehitatav juhtpaneel on integreeritav alumisse kappi sahtli kõrgusele. Paneeli paksus: 16–26 mm

1. Juhtnuppude kinnitamiseks tehke vastavalt joonisele alumise kapi esiküljele avad Ø 35 mm. Avade täpseks puurimiseks on lisatud puurimisšabloon.
2. Kui esipaneel on paksem kui 26 mm: freesige esipaneeli tagakülge nii palju, et see ei oleks paksem kui 26 mm. Valige mõõdud freesimisel vastavalt juhtpaneelile.

## Juhtpaneeli sisseehitamine (joonis 3 + 4)

**Märkus:** Paigaldage seade vaid koos juurdekuuluva lülituspliidiga.

1. Eemaldage juhtnupu pakend ja tõmmake valgusrõnga tagant ära kaitsekile.
2. Hoidke hoideplekki tagant vastu esipaneeli. Asetage juhtnupp eest avasse ja keerake tagant mutriga kinni. Kaitske hoideplekki kaasasolevate kruvidega pöörlemise vastu.
3. Kinnitage juhtpaneel kaasasolevate kruvidega alt hoideplekile.

### Tähelepanu!

Seade võib kahjustada saada! Tehke potentsiaaliühtlustus. Enne kontrolljuhtme lükkamist juhtpaneeli tuleb juhtpaneelile ühendada juhtseadme maandusjuhe.

## Seadme paigaldamine

1. Lükake kontrolljuhe juhtpaneeli pessa. Pistik peab fikseeruma (joonis 5).
2. Kinnitage juhtpaneel mööbli külge seinale külge.

### Tähelepanu!

Sissetungiv niiskus võib põhjustada elektrilöögi. Ärge kinnitage juhtpaneeli mööbli põhja külge.

3. Lühendage eesmist puhastipingutit vastavalt tööpinnas paksusele (joonis 6). Murdke plekid ettenähtud murdekohtadest.

**Märkus:** Veenduge, et te ei lühenda liiga palju, tagatud peab olema pingutustoime avaldumine tööplaadile.

Pange seade horisontaalselt avasse ja kohandage. Pingutage tagumist puhastipingutit kruviga seadme sisemuses. Pingutage eesmist puhastipingutit alt (joonis 7).

### Märkused

- Ärge pingutage puhastipinguteid liiga tugevasti, veenduge, et jääb ühtlaselt ümbritsev tihenduspiilu.
- Tagumine puhastipinguti pöörab pingutamisel ise välja.
- Seadet ei tohi silikooniga tööpinnas külge kleepida.

4. Paigaldusabi kasutamine (joonis 8).

Seadke ventilatsiooniluuk keskasendisse ja eemaldage suunaga üles. Asetage paigaldusabi diagonaalselt ventilatsiooniasse ja kohandage seadme suhtes vertikaalseks. Paigutage seade õhupuhasti kõrval diagonaalselt ja vajutage paigaldusabi kasutades avasse. Eemaldage paigaldusabi. Kinnitage õhupuhasti eespool kirjeldatud viisil.

### Märkused

- Kui õhupuhasti on kombinatsioonis mitme Vario-seadmega viimasel või eelviimasel kohal, tuleb kasutada juuresolevat paigaldusabi.

- Paigaldusabi kaitseb seadme servi kahjustuste eest.

5. Paigaldage liitmik soovitud asendisse (joonis 9).

### Märkused

- Lamekanalit võib ühendada vaid induktiooniseadmete alla.
- Olenevalt paigaldustingimustest võib heitõhu sissetõmme toimuda kolmest eri suunast.
- Vastavalt ruumi tingimustele võib liitmikku keerata 180° ulatuses.
- Heitõhu ärajuhtimiseks järgige ka puhurimooduli juhendit.

6. Kinnitage väljalasketoru liitmiku külge ja tihendage vajalikul viisil (joonis 10).

### Märkused

- Gaasiseadmete heitõhku ei tohi juhtida läbi plastkanalite. Heitõhu kõrgema temperatuuri tõttu võivad need deformeeruda.
- Gaasiseadmetega kombinatsiooni korral kasutage alati alumiiniumtorusid.
- Alumiumtoru kasutamise korral tuleb ühenduskoht eelnevalt tasandada.

7. Rasvafiltri paigaldamine (joonis 10).

Paigutusplaat on rasvafiltri õigeks paigutamiseks külgmise õhuväljalaske juures. Pange paigutusplaat ventileerimiselementi nii, et keskmine nurgik osutaks õhuväljalaske suunas. Asetage rasvafilter paigutusplaadile.

Pange ventileerimiselementi õhuväljalaskest allapoole rasvafilter ilma paigutusplaadita. Rasvafiltri suund on vabalt valitav.

8. Lükake kontrolljuhe ja juhtõlme maandusjuhe juhtpaneeli pessa. Ühendage juhtõlm ja puhurimoodul vooluvõrku. Kõik pistikud peavad fikseeruma. Ühendage juhtmoodul ja puhurimoodul vooluvõrku ja kontrollige talitlust. Kui seade ei tööta, kontrollige, kas ühendusjuhtmed on õiges asendis.



**9. Üksnes pinnaga ühetasa paigaldamise korral: enne vuukimist kontrollige talitlust!** Ümbritsev pilu täitke sobiva temperatuurikindla silikoonliimiga (nt OTTOSEAL® S 70). Tihendusvuuk silendage tootja poolt soovitatud vahendiga. Järgige silikoonliimi tootja juhiseid. Võtke seade kasutusele alles siis, kui silikoonliim on täielikult kuivanud (vähemalt 24 tundi olenevalt ruumi temperatuurist).

#### Tähelepanu!

Looduskivist tööpindade värv võib ebasobivat silikoonliimi kasutades pöördumatult muutuda.

### Õhku edasisuunav siin

Kui õhupuhastit kasutatakse gaasiseadme kõrval, tuleb toiduvalmistamisel gaasiseadme külge kinnitada õhujuhtimissiin AA 414 010. Õhujuhtimissiin parandab gaasiseadmete tõmmed. Õhujuhtimissiin hoiab ära väikese leegi kustumise tuuletõmbe korral.

AA 414 010 Õhusuunamissiin kasutamiseks VG 414/415/424/425 gaasiseadme kõrval

### Aknakontaktlüliti AA 400 510 liides

Aknakontaktlüliti ühendamisega seotud elektritoid tohivad teha vaid asjaomase kvalifikatsiooniga elektrikud, kes järgivad kehtivaid nõudeid ja norme.

Seadmel on aknakontaktlüliti liides X17. Aknakontaktlüliti saab paigaldada sisse või peale. Aknakontaktlüliti AA 400 510 on saadaval eraldi tarvikuna. Järgige aknakontaktlülitiga kaasasolevaid paigaldusjuhiseid.

Ühendatud aknakontaktlüliti puhul töötab õhupuhasti ventilatsioon ainult siis, kui aken on avatud. Tuli põleb ka siis, kui aken on suletud.

Kui lülitate ventilatsiooni sisse ajal, mil aken on kinni, hakkab valitud ventileerimisvõimsuse nupp vilkuma ja ventilatsioon jääb väljalülitatuks.

Kui sulete akna ajal, mil ventilatsioon on sisse lülitatud, lülitab seade ventilatsiooni 5 sekundi jooksul välja. Valitud ventileerimisvõimsuse nupp vilgub.

Aknakontaktlüliti kasutamiseks on nõutav päästeameti tuleohutusspetsialisti kooskõlastus.

### Seadme eemaldamine

Lahutage seade vooluvõrgust. Pinnaga ühetasa paigaldatud seadmete puhul eemaldage silikoonvuuk. Vabastage puhastipinguti. Suruge seade alt välja.

#### Tähelepanu!

Seade võib kahjustada saada! Ärge tõstke seadet välja ülalt.

fi

### ⚠ Tärkeitä turvaohjeita

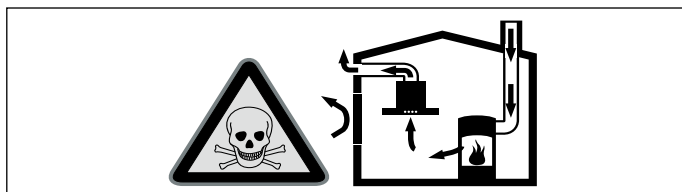
Lue tämä käyttöohje huolellisesti. Vasta sitten voit käyttää laitettasi turvallisesti ja oikein. Säilytä käyttö- ja asennusohje myöhempää käyttöä tai seuraavaa käyttäjää varten.

Turvallinen käyttö on taattu vain, kun asennus tehdään ammattitaitoisesti asennusohjeita noudattaen. Asentaja vastaa moitteettomasta toiminnasta laitteen asennuspaikassa.

Asennettaessa tulee noudattaa voimassa olevia rakennusmääräyksiä ja paikallisen sähkö- ja kaasulaitoksen määräyksiä.

#### Hengenvaara!

Takaisin virtaavat poistoilmakaasut voivat aiheuttaa myrkytysten. Huolehdi aina riittävästä tuloilmasta, jos laitetta käytetään poistoilmakäytössä yhdessä huoneilmaa tarvitsevan tulisijan kanssa.

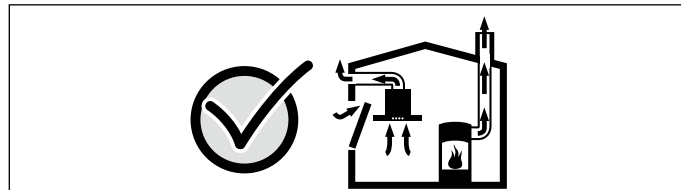


Huoneilmaa tarvitsevat tulisijat (esim. kaasu-, öljy-, puu- tai hiilikäyttöiset lämmityslaitteet, läpivirtauskuumennin, vedenkuumennin) ottavat polttoilman huonetilasta ja johtavat poistoilman poistoilmalaitteen (esim. savutorven) kautta ulos. Tuuletin imee keittiöstä ja sen viereisistä huoneista ilmaa - tämä on korvattava riittävällä tuloilmalla - muutoin syntyy alipaine.

Myrkylliset kaasut imeytyisivät takaisin huoneisiin savutorvesta tai poistoilmakanavasta.

- Siksi on huolehdittava aina riittävästä tuloilmasta.
- Seinään asennettu tuloilma-/poistoilmalaatikko ei yksin takaa raja-arvoissa pysymistä.

Turvallisuussyistä ei huoneessa, johon tuuletin on asennettu, vallitseva alipaine saa olla korkeampi kuin 4 Pa (0,04 mbar). Tämä saavutetaan, jos avattavista ja suljettavista aukoista kuten ovista, ikkunoista, tuloilma/poistoilma-seinäaukoista tai muista teknisistä toimenpiteistä johtuen palamisilman tilalle pääsee virtaamaan korvausilmaa.



Tuulettimen asentamista suunniteltaessa on kysyttävä neuvoa paikalliselta nuohoojalta, hän pystyy arvioimaan talon tuuletusta koskevan kokonaisratkaisun ja suosittelemaan sopivat tuuletusta koskevat toimenpiteet.

Mikäli tuuletinta käytetään vain kiertoilmakäytössä, käyttö on mahdollista ilman rajoituksia.

#### Palovaara!

Rasvasuodattimeen kerääntynyt rasva voi syttyä tuleen. Jos laitetta käytetään kaasulaitteen vieressä, ilmanohjauksisko on kiinnitettävä ruokaa laitettaessa. Ilmanohjauksisko parantaa poistoilmakaasulaitteiden yhteydessä. Ilmanohjauksisko estää ilmapirtaa sammuttamasta pientä liekkiä.

#### Loukkaantumisvaara!

Laitteen sisäpuolella olevat rakenneosat voivat olla teräväreunaiset. Käytä suojakäsineitä.

#### Sähköiskun vaara!

Laitteen sisäpuolella olevat rakenneosat voivat olla teräväreunaiset. Liitäntäjohto voi vaurioitua. Varmista, että liitäntäjohto ei taivu jyrkälle mutkalle tai jää puristuksiin asennuksen aikana.

#### Tukehtumisvaara!

Pakkausmateriaali on vaarallista pikkulapsille. Älä anna lasten leikkiä pakkausmateriaalilla.

### Yleiset ohjeet

#### Toiminta hormiiniin liitettynä

**Huomautus:** Poistoilmaa ei saa johtaa toiminnassa olevaan savukanavaan tai ilmanvaihtohormiin eikä hormiin, joka on tarkoitettu tulisijojen sijoitushuoneiden ilmanvaihtoon.

- Mikäli poistoilma johdetaan savukanavaan tai ilmanvaihtohormiin, joka ei ole käytössä, on siihen saatava lupa paikalliselta nuohoojalta.
- Jos poistoilma johdetaan ulos ulkoseinän läpi, tulee käyttää teleskooppiliitosta.

#### Poistoilmaputki

**Huomautus:** Laitteen valmistaja ei vastaa putkista johtuvista reklamaatioista.

- Laitteen teho on parhaimmillaan, kun asennetaan lyhyt, suora, halkaisijaltaan mahdollisimman suuri poistoilmaputki.
- Poistoilman virtaus on parhaimmillaan ja äänitaso alhaisimmillaan, jos vältetään käyttämästä pitkiä, rosoisia poistoilmaputkia, kaariputkia tai halkaisijaltaan pienempiä kuin 150 mm putkia.
- Poistoilman johtamiseen käytettyjen putkien ja letkujen on oltava palamattomasta materiaalista.

#### Pyöröputket

Suositus putkien sisähalkaisijaksi on 150 mm, vähintään kuitenkin 120 mm.

#### Laakeat kanavat

Sisäpoikkileikkauksen on vastattava pyöröputkien halkaisijaa.

Ø 150 mm n. 177 cm<sup>2</sup>

Ø 120 mm n. 113 cm<sup>2</sup>

- Laakeissa kanavissa ei saisi olla jyrkkiä kääntöjä.
- Käytä tiivistysnauhaa, jos putkien halkaisijat ovat kooltaan poikkeavat.

## Sähköliitäntä

### ⚠ Sähköiskun vaara!

Laitteen sisäpuolella olevat rakenneosat voivat olla teräväreunaiset. Liitäntäjohto voi vaurioitua. Varmista, että liitäntäjohto ei taivu jyrkälle mutkalle tai jää puristuksiin asennuksen aikana.

Varmista ennen laitteen asentamista taloverkossa oleva sulakekoko. Varmista, että taloverkossa oleva sulakekoko on riittävä. Laitteen jännitteen ja taajuuden pitää olla yhteneväinen sähköasennuksen kanssa (ks. tyyppikilpi).

Laitteen suojuoluokka on I, ja sen käyttö on sallittu vain maadoitusliitäntän kanssa.

Asennukseen tarvitaan joko napainen katkaisin, jonka koskettimien avautumisväli on vähintään 3 mm. Tähän pitää päästä käsiksi myös asennuksen jälkeen.

Liitäntäjohtojen asentaminen vaihto on sallittua vain ammattimaiselle sähköasentajalle, jonka on noudatettava asianomaisia määräyksiä.

Jos laitteen verkkoliitäntäjohto vaurioituu, se on korvattava tätä tarkoitusta varten olevalla liitäntäjohtolla, joka on saatavana valmistajalta tai huoltopalvelusta.

## Asennuskaavio (kuva A)

### Laitemitat (kuva B)

### Asennustarvikkeet

VA 420 000	Yhdyslista yhdisteltäessä muiden Vario 400 sarjan laitteiden kanssa samaan tasoon
VA 420 010	Yhdyslista yhdisteltäessä muiden Vario 400 sarjan laitteiden kanssa korotettuun tasoon
AD 724 040	Liitäntäholkki pyöreälle putkelle NW 125 mm Kun tehdään liitäntä laitteen VL sivuun, tarvitaan lisäksi adapterilevy AD 724 041
AD 724 041	Adapterilevy laitteen AD 724 040 liitäntää varten laitteen VL sivuun

## Kalusteen valmistelu (kuva 1a)

Kaapistojen on oltava vähintään 90 °C kuumuutta kestäviä. Kaapistojen on oltava vakaita vielä senkin jälkeen, kun niihin on tehty tarvittavat aukot.

Tee työtasoon tarvittavat aukot yhtä tai useampaa Vario-laitetta varten asennuspiirrosten mukaisesti. Aukon reunojen leikkuupinnan ja työtason välisen kulman on oltava 90 °.

Aukon sivureunojen on oltava tasaiset. Siten varmistetaan, että kiinnitysjouset kiinnittyvät kunnolla laitteeseen. Jos on kyseessä monikerroksiset työtasot, kiinnitetään tarvittaessa listat aukon sivuihin.

Poista leikkuutöissä syntyneet lastut. Tiivistä leikkuupinnan kuumuutta kestäviksi ja vesitiiveiksi.

Huomioi, että etäisyyden laitteen alareunasta keittiökaluusteeseen on oltava vähintään 10 mm.

Varmista erityisesti ohuiden työtasojen painonkestävyys ja vakaus vahvistamalla työtasoa sopivalla alarakenteella. Ota huomioon laitteen paino ja lisäkuormaus. Käytettävän vahvistamateriaalin on oltava kuumuutta ja kosteutta kestävä.

**Huomautus:** Laitteen tasaisuus tulee tarkistaa vasta sen jälkeen, kun se on asennettu upotusaukkoon.

### Samantasoinen asennus (kuva 1b)

Samantasoinen asennus työtasoon on mahdollista.

Laitte voidaan asentaa seuraaviin lämmön- ja vedenpitäviin työtasoihin:

- Kiviset työtasot
- Muoviset työtasot (esim. Corian®)
- Umpipuiset työtasot: vain työtason valmistajan ohjeiden mukaan (aukon reunat pintakäsitellään)
- Muiden materiaalien kohdalla kysy neuvoa työtason valmistajalta.

Asennus puristepuusta valmistettuun työtasoon ei ole mahdollista.

**Huomautus:** Kaikki työtason leikkaustyöt on teetettävä ammattiliikkeessä asennuspiirroksen mukaan. Aukon leikkausjäljen pitää olla puhdas ja täsmällinen, koska leikkausreuna tulee näkymään pinnalla. Puhdista leikkausreunat tarkoitukseen sopivalla puhdistusaineella ja poista rasva (noudata silikonin valmistajan käsittelyohjeita).

## Useamman Vario-laitteen yhdistäminen (kuva 1c)

Useamman Vario-laitteen yhdistämiseen tarvitaan liitäntälista VA 420 000/010. Lista on saatavana lisävarusteena.

Asennusaukon valmistajan pitää ottaa huomioon liitäntälistaa varten tarvittava lisätilla (ks. asennusohje VA 420 000/010).

Laitteet voidaan asentaa myös erillisiin asennusaukkoihin, jolloin asennusaukkojen väliin pitää jäädä vähintään 50 mm leveä silta.

### Reiät valitsimia varten (kuva 2a + 2b)

Ohjausyksikkö voidaan integroida alakaappiin laatikon korkeudelle. Etulevyn vahvuus: 16 - 26 mm

1. Tee kuvan mukaiset reiät Ø 35 mm valitsimien kiinnitystä varten alakaappin etupuolelle. Porausreikien tarkkaa sijoittamista varten mukana on toimitettu porausmallinne.
2. Jos etulevyn vahvuus on yli 26 mm: jyrsi etulevyn taustapuolta siten, että vahvuus ei ylitä 26 mm. Jyrsi ohjausyksikön mittojen mukainen alue.

## Ohjausyksikön asentaminen (kuva 3 + 4)

**Huomautus:** Laitteen saa asentaa vain yhdessä siihen kuuluvan kytkinpöydän kanssa.

1. Poista säätönupin pakkaustarvikkeet ja vedä valorenkaan takana oleva suojakalvo pois.
2. Pidä kiinnityslevyä takaa etulevyä vasten. Aseta valitsin edestäpäin reikään, kiinnitä takaa mutterilla. Kiinnitä kiinnityslevy mukana toimitetuilla ruuveilla niin ettei se pääse kiertymään.
3. Kiinnitä ohjaustaulu mukana toimitetuilla ruuveilla alhaalta päin kiinnityslevyyn.

### Huomio!

Laitteaurio! Tee potentiaalintasaus. Ennen kuin ohjausjohdon saa liittää ohjaustauluun, ohjausyksikön maadoitusjohdin on liitettävä ohjaustauluun.

## Kaapistoon asentaminen

1. Liitä ohjausjohto ohjausyksikössä olevaan pistokkeeseen. Pistokkeen pitää lukittua paikalleen (**kuva 5**).
2. Kiinnitä ohjausyksikkö kalusteen sivuseinään.

### Huomio!

Laitteeseen pääsevä kosteus voi aiheuttaa sähköiskun. Älä kiinnitä ohjausyksikköä kalusteen pohjaan.

3. Lyhennä etummainen työtasuulettimen kiinnitin työtason levyn vahvuuden mukaiseksi (**kuva 6**). Katkaise levyt valmiista murtokohdista.

**Huomautus:** Varmista, että et lyhennä kiinnittimiä liian paljon, kiristyksen työtasoon pitää pysyä voimassa.

Aseta laite vaakatasoon aukkoon ja kohdista keskelle. Kiristä takimmainen työtasuulettimen kiinnitin laitteen sisällä olevalla ruuvilla. Kiristä etummainen työtasuulettimen kiinnitin alhaalta päin (**kuva 7**).

### Huomautuksia

- Älä kiristä työtasuulettimen kiinnittimiä liian tiukasti, varmista, että tiivistesauma kulkee yhtenäisenä laitteen ympäri.
- Takimmainen työtasuulettimen kiinnitin kääntyy kiristettäessä itsestään ulospäin.
- Laitetta ei saa liimata työtasoon silikonilla.

### 4. Käytä asennustulkkia (kuva 8):

Aseta tuuletinlappä keskiasentoon ja ota se ylöspäin pois paikaltaan. Aseta asennustulkki viistosti tuulettimen aukkoon ja suuntaa se kohtisuoraan laitteeseen. Aseta laite viistosti työtasuulettimen viereen ja paina se asennustulkin yli aukkoon. Poista asennustuki. Kiinnitä työtasuulettimen yllä kuvatulla tavalla.

### Huomautuksia

- Jos työtasuulettimen sijaitsee useiden Vario-laitteiden yhdistelmässä viimeisenä tai toiseksi viimeisenä, on käytettävä mukana toimitettua asennustulkkia.
- Asennustulkki suojaa laitteen reunoja vaurioilta.

### 5. Asenna liitäntäholkki haluamaasi kohtaan (kuva 9).

### Huomautuksia

- Laakea kanava voidaan liittää vain induktiolaitteiden alapuolelle.
- Poistoilma voidaan ohjata asennustilasta riippuen kolmeen eri suuntaan.
- Liitäntäholkkia voidaan tilan asettamien vaihtoehtojen mukaan kääntää 180 °.
- Ota poistoilman ohjauksessa huomioon myös puhallinosan ohje.

6. Kiinnitä poistoilmaputki liitännäholkkiin ja tiivistä asianmukaisesti (kuva 10).

#### Huomautuksia

- Kaasulaitteiden poistoilmaa ei saa johtaa muovikanavien kautta. Ne saattavat muuttaa muotoaan korkeamman poistoilmalämpötilan vuoksi.
- Kaasulaitteiden yhteydessä on käytettävä alumiiniputkia.
- Jos hormiputki on alumiinia, varmista ennen asennusta että liitännäalue on sileä.

7. Rasvasuodattimen asentaminen (kuva 10):

Asennuslevy helpottaa rasvasuodattimen sijoittamista oikein, kun ilmanpoisto on sivulla. Aseta asennuslevy tuuletinelementtiin siten, että keskellä oleva kulma osoittaa ilmanpoistoa kohden. Aseta rasvasuodatin asennuslevylle.

Jos ilmanpoisto on alaspäin, aseta rasvasuodatin tuuletinelementtiin ilman asennuslevyä. Rasvasuodattimen suuntauksella ei ole merkitystä.

8. Liitä ohjausjohto ja ohjausyksikön maadotusjohto ohjausyksikössä olevaan pistokkeeseen. Yhdistä ohjausyksikkö ja puhallinosa verkkojohdolla. Kaikkien pistokkeiden pitää lukittua paikoilleen. Liitä ohjausyksikkö ja puhallinosa verkkoon ja tarkasta toiminta. Jos laite ei toimi, tarkasta liitännäjohtojen kunnollinen kiinnitys!

9. Ennen samantasoista asennusta: tarkasta ennen saumausta ehdottomasti laitteen toiminta! Saumaa laitteen ympärillä oleva rako tarkoitukseen sopivalla, kuumuutta kestäväällä silikoniliimalla (esim. OTTOSEAL® S 70). Tasoita tiivistesauva valmistajan suosittelemalla tasoitteella. Noudata silikoniliiman käsittelyohjeita. Ota laite käyttöön vasta, kun silikoniliima on kokonaan kuivunut (vähintään 24 tuntia, huonelämpötilasta riippuen).

#### Huomio!

Sopimattoman silikoniliiman käyttö aiheuttaa luonnonkivisiin työtasoihin pysyviä värjäytyksiä.

## Ilmanohjauskisko

Jos laitetta käytetään kaasulaitteen vieressä, ilmanohjauskisko AA 414 010 on kiinnitettävä kaasulaitteeseen ruokaa laitettaessa. Ilmanohjauskisko parantaa poistoilmaa kaasulaitteiden yhteydessä. Ilmanohjauskisko estää ilmavirtaa sammuttamasta pientä liekkiä.

AA 414 010 Ilmanohjauskisko, käyttöön kaasulaitteen VG 414/415/424/425 vieressä

## Liitännä ikkunakytkintä varten AA 400 510

Ikkunakytkimen liitännään liittyvät työt saa tehdä vain ammattimainen sähköasentaja maakohtaisia määräyksiä ja normeja noudattaen.

Laitteessa on liitännä X17 ikkunakytkintä varten. Ikkunakytkin voidaan asentaa sekä sisäpuolelle että pinnalle. Ikkunakytkin AA 400 510 on saatavana erikseen lisävarusteena. Noudata ikkunakytkimen mukana toimitettuja asennusohjeita.

Kun ikkunakytkin on liitetty, liesituulettimen tuuletin toimii vain, kun ikkuna on auki. Valo toimii myös, kun ikkuna on kiinni.

Jos kytket tuuletuksen päälle, kun ikkuna on kiinni, valitun tuuletustehon valitsin vilkkuu ja tuuletus ei kytkeydy päälle.

Jos suljet ikkunan, kun tuuletus on kytketty päälle, laite kytkee tuuletuksen 5 sekunnin kuluessa pois päältä. Valitun tuuletustehon valitsin vilkkuu.

Pyydä nuohoojaa arvioimaan koko ilmanvaihtojärjestelmä ikkunakytkintä käytettäessä.

## Laitteen irrotus

Katkaise virta laitteesta. Samanpintaisesti asennetuissa laitteissa poista silikonisauva. Irrota syvennyskiinnittimet. Paina laite irti alhaalta päin.

#### Huomio!

Laitteaurio! Älä nosta laitetta ylhäältä päin.

fr

## ⚠️ Précautions de sécurité importantes

Lire attentivement ce manuel. Ce n'est qu'alors que vous pourrez utiliser votre appareil correctement et en toute sécurité. Conserver la notice d'utilisation et de montage pour un usage ultérieur ou pour le propriétaire suivant.

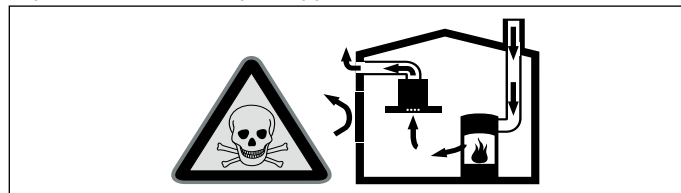
La sécurité de l'appareil à l'usage est garantie s'il a été encastré conformément à la notice de montage. Le monteur est responsable du fonctionnement correct sur le lieu où l'appareil est installé.

L'installation doit avoir lieu en respectant les prescriptions actuellement en vigueur dans le bâtiment, ainsi que les prescriptions publiées par les compagnies distributrices d'électricité et de gaz.

#### Danger de mort !

Il y a un risque d'intoxication par réaspiration des gaz de combustion.

En cas d'utilisation simultanée de l'appareil en mode évacuation de l'air et d'un foyer à combustion alimenté en air ambiant, veillez impérativement à ce que l'apport d'air soit suffisant.

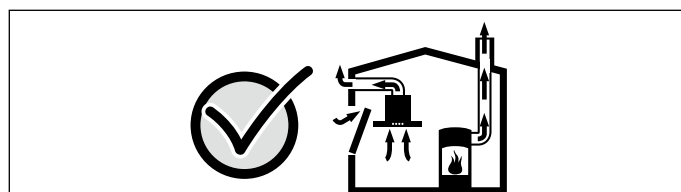


Les foyers à combustion alimentés en air ambiant (par exemple appareils de chauffage, au gaz, au bois, au fioul ou au charbon, les chauffe-eau, chauffe-eau accumulateurs) prélèvent l'air de combustion dans la pièce où ils sont installés et rejettent les gaz de fumée à l'extérieur par le biais d'un système spécifique (cheminée par exemple).

Lorsque la hotte aspirante est en marche, elle prélève de l'air dans la cuisine et dans les pièces voisines ; si l'apport d'air frais est trop faible, une dépression se forme. Des gaz toxiques provenant de la cheminée ou du conduit d'évacuation sont réaspirés dans les pièces d'habitation.

- Il faut donc toujours s'assurer que l'apport d'air frais est suffisant
- La présence d'une ventouse télescopique d'apport et d'évacuation d'air ne suffit pas à assurer le respect de la valeur limite.

Le fonctionnement sûr de l'appareil n'est possible que si la dépression dans la pièce où est installé le foyer ne dépasse pas 4 Pa (0,04 mbar). On y parvient en présence d'ouvertures non obturables aménagées par ex. dans les portes, fenêtres et en association avec des ventouses télescopiques d'admission/ évacuation de l'air à travers la maçonnerie ou par d'autres mesures techniques permettant à l'air d'affluer pour assurer la combustion.



Demandez toujours conseil au maître ramoneur compétent qui pourra évaluer l'ensemble du réseau de ventilation de la maison et vous proposer le moyen le mieux adapté pour l'aération.

Si la hotte aspirante est utilisée exclusivement en mode recyclage, le fonctionnement est possible sans restrictions.

#### Risque d'incendie !

Les dépôts de graisse dans le filtre à graisse peuvent s'enflammer. Si l'appareil est utilisé à côté d'un appareil à gaz, il faut enficher un déflecteur pendant la cuisson. Le déflecteur améliore l'aspiration en cas d'appareils à gaz. Le déflecteur évite l'extinction de la flamme par le courant d'air lorsque l'appareil à gaz est réglée en position feux doux.

#### Risque de blessure !

Des pièces à l'intérieur de l'appareil peuvent présenter des arêtes vives. Porter des gants de protection.

#### Risque de choc électrique !

Des pièces à l'intérieur de l'appareil peuvent présenter des arêtes vives. Il y a un risque d'endommagement du câble d'alimentation. Pendant l'installation, veiller à ne pas plier ni coincer le câble d'alimentation.

#### Risque d'asphyxie !

Le matériel d'emballage est dangereux pour les enfants. Ne permettez jamais aux enfants de jouer avec les matériaux d'emballage.

## Consignes générales

### Mode Évacuation de l'air

**Remarque :** L'air sortant ne doit pénétrer ni dans une cheminée en service destinée à évacuer la fumée ou des gaz brûlés, ni dans une gaine servant à aérer les locaux où sont installés des foyers à combustion.



- Si l'air sortant circule par une cheminée non en service destinée à évacuer la fumée ou des gaz brûlés, il faudra vous procurer l'accord du ramoneur compétent dans votre quartier.
- Si l'air sortant traverse la paroi extérieure, il faudrait utiliser une ventouse télescopique.

### Conduit d'évacuation

**Remarque :** Le fabricant de l'appareil n'assume aucune garantie pour les problèmes de fonctionnement liés à la tuyauterie.

- L'appareil atteint un rendement d'autant meilleur que le tuyau d'évacuation est court et droit et que son diamètre est grand.
- Si les tuyaux d'évacuation sont longs, présentent de nombreux coudes ou ont un diamètre inférieur à 150 mm, la puissance maximale d'aspiration ne sera pas atteinte et l'aérateur fera plus de bruit.
- Les tuyaux rigides ou souples constituant le conduit d'évacuation doivent être fabriqués dans un matériau non inflammable.

### Tuyaux ronds

Nous recommandons un diamètre intérieur de 150 mm, mais d'au moins 120 mm.

### Gaines plates

La section intérieure doit correspondre au diamètre des tuyaux ronds.

Ø 150 mm env. 177 cm<sup>2</sup>

Ø 120 mm env. 113 cm<sup>2</sup>

- Les gaines plates ne doivent pas présenter de déviements trop importants.
- Si des tuyaux de plusieurs diamètres sont utilisés, il faut prévoir des bandes d'étanchéité.

### Branchement électrique

#### ⚠ Risque de choc électrique !

Des pièces à l'intérieur de l'appareil peuvent présenter des arêtes vives. Il y a risque d'endommagement du câble d'alimentation. Pendant l'installation, veiller à ne pas plier ni coincer le câble d'alimentation.

Avant de raccorder l'appareil, vérifier l'installation domestique. Veiller à ce que la protection de l'installation domestique soit appropriée. La tension et la fréquence de l'appareil doivent correspondre à l'installation électrique (voir la plaque signalétique).

L'appareil répond à la classe de protection I et doit uniquement être utilisé avec une prise de terre.

Un sectionneur omnipolaire avec un interstice d'ouverture de contact d'au moins 3 mm doit être présent dans l'installation. Celui-ci doit encore être accessible après l'encastrement.

Seul un électricien agréé est habilité à installer ou à remplacer le cordon de raccordement, en respectant les prescriptions en vigueur.

Si le câble de raccordement secteur de cet appareil est endommagé il doit être remplacé par un câble de raccordement spécial qui est en vente auprès du fabricant ou de son service après-vente.

### Schéma d'installation (fig. A)

### Dimensions de l'appareil (fig. B)

### Accessoires pour l'installation

VA 420 000	Réglette de jonction pour associer d'autres appareils Vario de la série 400 à montage en affleurement
VA 420 010	Réglette de jonction pour associer d'autres appareils Vario de la série 400 à montage débordant
AD 724 040	Pièce de connexion pour conduit rond, DN 125 mm Pour le raccordement latéral à VL, plaque d'adaptation supplémentaire AD 724 041 nécessaire
AD 724 041	Plaque d'adaptation pour raccordement latéral de AD 724 040 à VL

### Préparation du meuble (fig. 1a)

Le meuble où la table de cuisson est encastrée doit résister à la chaleur jusqu'à une température de 90 °. La stabilité du meuble doit rester garantie après les opérations de découpe.

Réaliser la découpe dans le plan de travail pour un ou plusieurs appareils Vario, conformément au schéma de pose. Le plan de coupe doit faire un angle de 90° avec le plan de travail.

Les bords de coupe latéraux doivent être plans afin de garantir la fixation des ressorts de maintien sur l'appareil. Dans le cas de plans de travail multicouches, fixer éventuellement des baguettes sur les côtés de la découpe.

Après les opérations de découpe, éliminer les copeaux. Sceller les plans de coupe de façon qu'ils résistent à la chaleur et soient étanches à l'eau.

Respecter une distance minimale de 10 mm entre le dessous de l'appareil et les éléments du meuble.

En particulier si le plan de travail est peu épais, assurer sa capacité de résistance et sa stabilité en le renforçant au moyen de structures adaptées. Tenir compte du poids des appareils, sans oublier leur contenu et leurs accessoires. Le matériau utilisé pour le renforcement doit résister à la chaleur et à l'humidité.

**Remarque :** Vérifier l'aplomb de l'appareil seulement après l'avoir installé dans la découpe.

### Pose en affleurement (fig. 1b)

L'appareil peut être posé en affleurement dans un plan de travail.

L'appareil peut être encastré dans des plans de travail résistants à la chaleur et à l'eau, fabriqués dans les matériaux suivants :

- Pierre
- Plans de travail en matière plastique (par ex. Corian®)
- Bois massif Uniquement avec l'accord du fabricant du plan de travail (sceller les bords de coupe)
- Pour utiliser d'autres matériaux, consulter le fabricant du plan de travail.

La pose dans des plans de travail en aggloméré est impossible.

**Remarque :** Toutes les découpes du plan de travail doivent être faites dans un atelier spécialisé, conformément au schéma de pose. La découpe doit être nette et précise, car le bord de coupe est visible en surface. Nettoyer et dégraisser les bords de coupe avec un produit de nettoyage adéquat (respecter les instructions d'application du fabricant du silicone).

### Association de plusieurs appareils Vario (fig. 1c)

Pour associer plusieurs appareils Vario, la barrette de jonction VA 420 000/010 est requise. Elle est disponible comme accessoire en option. Au moment de réaliser la découpe, tenir compte de l'encombrement de la réglette de jonction entre les appareils (voir la notice de montage VA 420 000/010).

Les appareils peuvent également être installés dans des découpes séparées à condition de laisser entre les découpes une traverse d'au moins 50 mm de large.

### Perçages pour les boutons de commande (fig. 2a + 2b)

Le pupitre de commande encastrable peut être intégré dans l'élément bas à la hauteur du tiroir. Épaisseur du bandeau : 16 - 26 mm

1. Réaliser les perçages Ø 35 mm pour la fixation des boutons de commande dans la façade de l'élément bas, conformément à l'illustration. Un gabarit de perçage est joint pour le positionnement exact des trous.
2. Si l'épaisseur du bandeau frontal est supérieure à 26 mm : fraiser le bandeau frontal sur la face arrière, de sorte que l'épaisseur ne soit pas supérieure à 26 mm. Réaliser les dimensions du fraisage conformément au pupitre de commande.

### Pose du pupitre de commande (fig. 3 + 4)

**Remarque :** Installer l'appareil uniquement avec son pupitre de commande.

1. Enlever l'emballage de la manette de commande et retirer le film de protection situé derrière l'anneau lumineux.
2. Appliquer la tôle de retenue par derrière contre le cache frontal. Engager le bouton de commande par devant dans le perçage, le visser par derrière avec l'écrou. Bloquer la tôle de retenue contre une rotation au moyen des vis fournies.
3. Visser le pupitre de commande par le bas sur la tôle de retenue avec les deux vis fournies.

### Attention !

Risque de détérioration de l'appareil ! Établir la liaison équipotentielle. Avant de connecter les câbles de commande au pupitre de commande, fixer au pupitre de commande la tresse de terre du module de commande.

## Pose de l'appareil

1. Connecter le câble de commande dans la prise au pupitre de commande. La fiche doit s'encliqueter (**fig. 5**).
2. Fixer l'unité de commande sur la paroi latérale du meuble d'encastrement.

### Attention !

De l'humidité qui pénètre peut occasionner un choc électrique. Ne pas fixer l'unité de commande au fond du meuble d'encastrement.

3. Raccourcir le tendeur avant de façon appropriée à l'épaisseur du plan de travail (**fig. 6**). Casser les tôles à l'endroit de rupture prévu.

**Remarque :** Veiller à ne pas trop raccourcir, l'efficacité de serrage vers le plan de travail doit être garantie.

Introduire l'appareil horizontalement dans la découpe et l'ajuster. Serrer le tendeur arrière avec les vis situées à l'intérieur de l'appareil. Serrer le tendeur avant à partir du bas (**fig. 7**).

### Remarques

- Ne pas trop serrer les tendeurs, veiller à ce que le joint d'étanchéité soit régulier.
  - Le tendeur arrière pivote tout seul lors du serrage.
  - Ne pas coller l'appareil avec du silicone sur le plan de travail.
4. Utiliser l'aide de montage (**fig. 8**):

Amener le volet du ventilateur en position médiane et le retirer vers le haut. Introduire l'aide de montage dans la découpe de ventilation en l'inclinant et l'ajuster verticalement par rapport à l'appareil. Appliquer l'appareil devant l'aérateur de plan de cuisson en l'inclinant et le pousser dans la découpe au moyen de l'aide de montage. Enlever l'aide de montage. Fixer l'aérateur de plan de cuisson comme décrit ci-dessus.

### Remarques

- Si, en combinaison avec plusieurs appareils Vario, l'aérateur de plan de cuisson se trouve à la dernière ou l'avant-dernière position, l'aide de montage jointe doit être utilisée.
  - L'aide de montage protège les bords des appareils d'un endommagement.
5. Monter la pièce de connexion dans la position souhaitée (**fig. 9**).

### Remarques

- La gaine plate peut uniquement être raccordée en dessous d'un appareil à induction.
  - Selon la situation de montage, l'évacuation de l'air vicié peut être réalisée dans trois directions différentes.
  - Selon la configuration des lieux, la pièce de connexion peut être tournée de 180°.
  - Pour l'évacuation de l'air vicié, respecter aussi la notice relative au moteur séparé
6. Fixer le tuyau d'évacuation à la pièce de connexion et étancher de manière appropriée (**fig. 10**).

### Remarques

- L'air usé d'appareils à gaz ne doit pas être évacué par des gaines en plastique. En raison de la température élevée de l'air usé, elles pourraient se déformer.
  - En combinaison avec des appareils à gaz, utiliser des tuyaux en aluminium.
  - En cas d'utilisation d'un tuyau en aluminium, lisser au préalable la zone de raccordement.
7. Mise en place du filtre à graisse (**fig. 10**):

Le plateau de positionnement sert au bon positionnement du filtre à graisse en cas de sortie d'air latérale. Poser le plateau de positionnement dans l'élément de ventilation de façon à ce que l'angle central pointe vers la sortie d'air. Poser le filtre à graisse sur le plateau de positionnement.

En cas de sortie d'air vers le bas, poser le filtre à graisse sans plateau de positionnement dans l'élément de ventilation. L'orientation du filtre à graisse n'est pas importante.

8. Connecter le câble de commande et le câble de mise à la terre de l'unité de commande dans la prise au pupitre de commande. Connecter le câble réseau à l'unité de commande et au moteur séparé. Toutes les fiches doivent s'encliqueter. Connecter l'unité de commande et le moteur séparé au secteur et vérifier le fonctionnement. Si l'appareil ne fonctionne pas, vérifier la fixation correcte des câbles de raccordement !

## 9. Uniquement en cas d'encastrement à fleur : Avant le jointolement, tester impérativement le fonctionnement !

Jointoyer l'espace contournant avec une colle silicone thermostable appropriée (par ex. OTTOSEAL® S 70). Lisser le joint d'étanchéité avec un produit lissant recommandé par le fabricant. Observer les consignes de mise en œuvre de la colle silicone. Mettre l'appareil en service uniquement après le séchage total de la colle silicone (au moins 24 heures, selon la température ambiante).

### Attention !

L'utilisation d'une colle silicone inappropriée occasionne des décolorations définitives sur des plans de travail en pierre naturelle.

## Déflexeur

Si l'aérateur de plan de cuisson est utilisé à côté d'un appareil à gaz, il faut enficher un déflexeur AA 414 010 pendant la cuisson. Le déflexeur améliore l'aspiration en cas d'appareils à gaz. Le déflexeur évite l'extinction de la flamme par le courant d'air lorsque l'appareil à gaz est réglé en position feux doux.

AA 414 010 Déflexeur pour l'utilisation à côté d'un appareil à gaz VG 414/415/424/425

## Raccord pour le contacteur de fenêtre AA 400 510

Les travaux sur le raccord pour le contacteur de fenêtre doivent uniquement être effectués par un électricien qualifié, en respectant les règlements et normes spécifiques au pays.

L'appareil possède un raccord X17 pour un contacteur de fenêtre. Le contacteur de fenêtre convient au montage encastré ou au montage en saillie. Le contacteur de fenêtre AA 400 510 est disponible séparément en tant qu'accessoire. Respectez les instructions de montage fournies avec le contacteur de fenêtre.

Lorsque le contacteur de fenêtre est raccordé, la ventilation de la hotte aspirante fonctionne uniquement avec la fenêtre ouverte. L'éclairage fonctionne même si la fenêtre est fermée.

Si vous activez la ventilation avec la fenêtre fermée, la touche de la vitesse du ventilateur sélectionnée clignote et la ventilation reste éteinte.

Si vous fermez la fenêtre alors que la ventilation est allumée, l'appareil coupe la ventilation en l'espace de 5 secondes. La touche de la vitesse du ventilateur sélectionnée clignote.

L'ensemble du circuit de ventilation associé à un contacteur de fenêtre doit être évalué par un ramoneur en chef.

## Dépose de l'appareil

Mettre l'appareil hors tension. Si l'appareil est encastré à fleur de plan, enlever le joint silicone. Desserrer les tendeurs. Faire sortir l'appareil en le poussant par le bas.

### Attention !

Risque de détérioration de l'appareil ! Ne pas extraire l'appareil par le haut en faisant levier.

hr

## ⚠ Važne sigurnosne napomene

Pročitajte pažljivo ovu uputu. Samo tada ćete moći sigurno i pravilno rukovati Vašim uređajem. Čuvajte upute za upotrebu i ugradnju za kasniju uporabu ili za sljedećeg vlasnika uređaja.

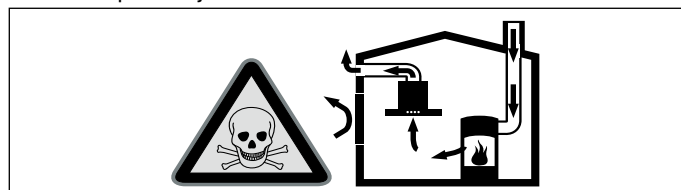
Samo kod pravilne ugradnje sukladno ovim uputama za montažu je zajamčena sigurnost tijekom uporabe. Instalater je odgovoran za besprijekorno funkcioniranje na mjestu postavljanja.

Kod instalacije morate poštivati trenutno važeće propise iz područja gradnje i propise lokalnih distributera električne energije i plina.

### Opasnost po život!

Usisani plinovi koji izgaraju mogu uzrokovati otrovanja.

Uvijek se pobrinite za dostatan dovod zraka ukoliko se uređaj koristi u radu s odlaznim zrakom i s grijalima na plamen koja ovise o zraku iz prostorije.

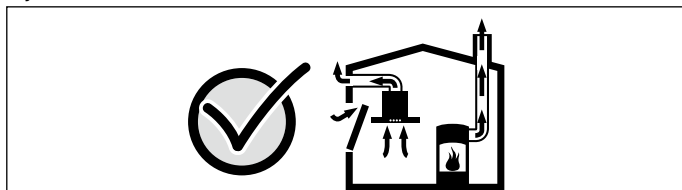


Grijala na plamen koja ovise o zraku iz prostorije (npr. plinska grijala, grijala na ulje i drva ili ugljen, protočni grijači vode, uređaji za pripremu tople vode) troše zrak za sagorijevanje iz prostorije u kojoj je postavljen uređaj i odvođe dimne plinove kroz dimovodne uređaje (npr. dimnjak) na otvoreno.

Kada se ovi uređaji koriste u kombinaciji s napom, iz kuhinje i susjednih prostorija izvlači se sobni zrak, a da pritom dovod zraka nije dovoljan, te tako nastaje podtlak. Otrovnih plinovi iz dimnjaka ili odvodnog okna usisavaju se natrag u stambeni prostor.

- Stoga se uvijek treba pobrinuti za dostatan dovod zraka.
- Samo jedan dovodno-odvodni zidni otvor za zrak ne jamči poštivanje graničnih vrijednosti.

Bezopasna uporaba je moguća samo ako u prostoriji u kojoj je postavljeno grijalo na plamen podtlak ne prekoračuje 4 Pa (0,04 mbar). To se može postići ako zrak potreban za sagorijevanje može protjecati kroz otvore koji se ne mogu zatvoriti, kao npr. u vratima, prozorima te kroz otvore povezane sa zidnim otvorom za dovod/odvod zraka ili putem nekih drugih tehničkih mjera.



U svakom se slučaju posavjetujte s nadležnim dimnjačarom koji može ocijeniti mogućnosti prozračivanja čitave kuće te vam dati predložiti odgovarajuće mjere za prozračivanje.

Ukoliko se napa koristi isključivo za rad s optočnim zrakom, rad uređaja moguć je bez ograničenja.

#### Opasnost od požara!

Naslage masnoća na filtru za masnoću bi se mogle zapaliti. Ako uređaj koristite pokraj plinskog uređaja, prilikom kuhanja trebate staviti vodilicu za odvod zraka. Vodilica za odvod zraka poboljšava usisavanje zraka kod plinskih uređaja. Vodilica za odvod zraka sprječava gašenje manjeg plamena uslijed propuha.

#### Opasnost od ozljede!

Sastavni dijelovi unutar uređaja mogu biti oštih rubova. Nosite zaštitne rukavice.

#### Opasnost od strujnog udara!

Sastavni dijelovi unutar uređaja mogu biti oštih rubova. Priključni kabel se može oštetiti. Tijekom instalacije ne savijajte i ne stišćite priključni kabel.

#### Opasnost od strujnog udara!

Uređaj je opremljen EU šuko utikačem. Kako bi se osiguralo zaštitno uzemljenje u utičnici namijenjenoj za Dansku, uređaj je potrebno priključiti s odgovarajućim adapterom za utikač. Ovaj adapter (dopušten do maks. 13 A) može se dobiti u servisnoj službi (br. rezervnog dijela 623333).

#### Opasnost od gušenja!

Ambalažni materijal opasan je za djecu. Djeci nikada ne dopustite igranje s ambalažnim materijalom.

### Opće napomene

#### Pogon na odlazni zrak

**Napomena:** Odlazni zrak ne smije se ispuštati u dimnjak za odvod dima ili ispušnih plinova koji se koriste niti u otvore koji služe za prozračivanje prostorija u kojima su postavljena grijala na plamen.

- Ukoliko se odlazni zrak odvodi u dimnjak za odvod dima ili ispušnih plinova koji nisu u radu, u tom slučaju valja pribaviti suglasnost nadležnog dimnjačara.
- Ako se odlazni zrak odvodi kroz vanjski zid, tada valja koristiti teleskopski zidni ormarić.

#### Odvodni vod

**Napomena:** Za reklamacije čiji uzrok bi mogao biti neispravan dimovod, proizvođač uređaja ne preuzima odgovornost.

- Uređaj postiže svoj optimalni učinak kada je spojen kratkom, ravnom cijevi za odlazni zrak i što je moguće većim promjerom cijevi.
- Ako se koristi duga, hrapava cijev za odlazni zrak, cijev s puno koljena ili cijevi promjera manjeg od 150 mm, ne postiže se optimalni učinak usisa, a rad ventilatora postaje sve glasniji.
- Cijevi ili crijeva za polaganje odvodnog voda moraju biti od nezapaljivog materijala.

#### Okrugle cijevi

Preporučuje se unutarnji promjer cijevi od 150 mm, ali najmanje od 120 mm.

#### Ravni kanali

Unutarnji presjek mora odgovarati promjeru okrugle cijevi.

Ø 150 mm cca. 177 cm<sup>2</sup>

Ø 120 mm cca. 113 cm<sup>2</sup>

- Ravni kanali ne bi trebali imati oštra skretanja.
- Kod promjera cijevi koji odstupaju od navedenih dimenzija koristite traku za brtvljenje.

### Električni priključak

#### ⚠ Opasnost od strujnog udara!

Sastavni dijelovi unutar uređaja mogu biti oštih rubova. Priključni kabel se može oštetiti. Tijekom instalacije ne savijajte i ne stišćite priključni kabel.

Prije priključivanja uređaja provjerite kućnu instalaciju. Pazite na primjerenu zaštitu kućne instalacije. Napon i frekvencija uređaja moraju se podudarati s električnom instalacijom (vidi označnu pločicu).

Uređaj odgovara klasi zaštite I i smije se koristiti samo ukoliko je priključen na priključak sa zaštitnim vodičem.

Kod instalacije treba biti prisutna jedna svepolna razdvojna sklopka s otvorom kontakta od najmanje 3 mm. Ista mora biti lako dostupna i nakon ugradnje.

Postavljanje ili zamjenu priključnog voda smije obaviti samo električar pridržavajući se odgovarajućeg propisa.

Ako se ošteti mrežni priključni vod ovog uređaja, valja ga zamijeniti posebnim priključnim vodom kojeg možete kupiti kod proizvođača ili njegove servisne službe.

### Instalacijska shema (slika A)

### Dimenzije uređaja (slika B)

### Pribor za postavljanje

VA 420 000	Spojna letvica za kombiniranje s drugim Vario uređajima serije 400 kod ugradnje u ravni s površinom
VA 420 010	Spojna letvica za kombiniranje s drugim Vario uređajima serije 400 kod postavljene ugradnje
AD 724 040	Priključni nastavak za okruglu cijev NW 125 mm Za bočni priključak na VL potrebna je dodatna adapterska ploča AD 724 041
AD 724 041	Adapterska ploča za bočni priključak AD 724 040 na VL

### Priprema elementa (slika 1a)

Ugradbeni element mora biti otporan na temperaturu do 90°C. Stabilnost ugradbenog elementa mora biti osigurana i nakon izrezivanja.

U radnoj ploči napravite izrez za jedan ili više Vario uređaja prema skici za ugradnju. Kut rezane plohe do radne ploče mora iznositi 90°.

Bočni rubovi izreza moraju biti ravni kako bi se osigurao dobar dosjed pridržnih opruga na uređaju. Kod višeslojnih radnih ploča po potrebi bočno pričvrstite letvice u izrezu.

Nakon izrezivanja uklonite strugotine. Rezane plohe zabrtvite na način da su postojane na toplinu i da su vodootporne.

Pridržavajte se najmanjeg razmaka donje strane uređaja do dijelova elemenata od 10 mm.

Nosivost i stabilnost, posebice kod tankih radnih ploča, valja osigurati odgovarajućim potkonstrukcijama. Vodite računa o težini uređaja uklj. dodatno opterećenje. Materijal za pojačanje koji se koristi mora biti postojan na toplinu i vlagu.

**Napomena:** Ravninu uređaja provjerite tek nakon što ste je postavili u ugradbeni otvor.

### Ugradnja u ravni s površinom (slika 1b)

Moguća je montaža u ravni s površinom u radnu ploču.

Uređaj se može ugraditi u sljedeće radne ploče otporne na temperaturu i vodu:

- Kamene radne ploče
- Plastične radne ploče (npr. Corian®)
- Radne ploče od masivnog drva: Samo u dogovoru s proizvođačem radne ploče (brtvljenje rubova izreza)
- Kod drugih materijala dogovorite se s proizvođačem radne ploče glede uporabe.

Ugradnja u radne ploče od prešanog drva nije moguća.

**Napomena:** Sve radove izrezivanja na radnoj ploči treba izvršiti u radionici prema skici za ugradnju. Izrez mora biti čist i precizno izveden jer se izrezani rub vidi na površini. Rubove izreza očistite i odmastite odgovarajućim sredstvom za čišćenje (pridržavajte se napomena za obradu proizvođača silikona).



## Kombiniranje nekoliko Vario uređaja (slika 1c)

Za kombiniranje nekoliko Vario uređaja potrebna je spojna letvica VA 420 000/010. Možete je zasebno kupiti kao poseban pribor. Vodite računa o dodatnom potrebnom prostoru za spojnu letvicu između uređaja prilikom izrade izreza (vidi upute za montažu VA 420 000/010).

Uređaje možete ugraditi čak i u pojedinačne izreze pridržavajući se širine lamele od min. 50 mm između izreza.

## Rupe za upravljačke gumbе (slika 2a + 2b)

Ugradbena uklopna ploča može se ugraditi u donji element u visini ladice. Debljina ploče: 16 - 26 mm

1. Napravite rupe Ø 35 mm za pričvršćivanje upravljačkih gumba u fronti donjeg elementa prema slici. Za točno pozicioniranje rupa priložena je šablona.
2. Ako je debljina prednje ploče veća od 26 mm: Prednju ploču na stražnjoj strani izglođajte tako da debljina ne bude veća od 26 mm. Izglođajte na dimenziju prema uklopnoj ploči.

## Ugradnja uklopne ploče (slika 3 + 4)

**Napomena:** Uređaj ugradite samo zajedno s pripadajućom uklopnom pločom.

1. Skinite ambalažu s upravljačkog gumba i zaštitnu foliju iza svjetlećeg prstena.
2. Pridržni lim straga držite prema prednjoj ploči. Upravljački gumb utaknite sprijeda u rupu, a straga pričvrstite maticom. Pridržni lim osigurajte od zakretanja pomoću isporučenih vijaka.
3. Uklopnu ploču pričvrstite isporučenim vijcima odozdo na pridržni lim.

### Opres!

Oštećenja na uređaju! Napravite izjednačenje potencijala. Prije nego što se smiju nataknuti upravljački kabeli na uklopnu ploču, treba postaviti pletenicu za uzemljenje upravljačke jedinice na uklopnu ploču.

## Ugradnja uređaja

1. Upravljački kabel utaknite u otvor na uklopnoj ploči. Utikač se mora uglaviti (**slika 5**).
2. Upravljačku jedinicu pričvrstite na bočnu stijenku ugradbenog elementa.

### Opres!

Nemirna vlaga može uzrokovati strujni udar. Upravljačku jedinicu nemajte pričvrstiti na dnu ugradbenog elementa.

3. Prednji pritezač ploče skratite prema debljini radne ploče (**slika 6**). Limove otkinite na prijelomnom mjestu.

**Napomena:** Pazite da ga previše ne skratite jer radna ploča mora biti stegnuta.

Uređaj umetnite vodoravno u izrez i izravajte. Stražnji pritezač ploče zategnite vijkom u unutrašnjosti uređaj. Prednji pritezač ploče zategnite odozdo (**slika 7**).

### Napomene

- Nemojte prečvrsto zategnuti pritezač ploče, pazite na ravnomjerni prorez oko ploče.
  - Stražnji pritezač ploče sam se zakreće pri zatezanju.
  - Uređaj ne smijete zalijepiti silikonom za radnu ploču.
4. Korištenje pomagala za montažu (**slika 8**): Zaklopku ventilatora stavite u srednji položaj i izvucite prema gore. Pomagalo za montažu umetnite koso u izrez za ventilaciju i centrirajte okomito na uređaj. Uređaj postavite koso pokraj stolne nape i pritisnite pomoću pomagala za montažu u izrez. Skinite pomagalo za montažu. Pričvrstite stolnu napu kako je gore opisano.

### Napomene

- Ako se stolna napa u kombinaciji s nekoliko Vario uređaja nalazi na zadnjem ili predzadnjem mjestu, trebete koristiti isporučeno pomagalo za montažu.
  - Pomagalo za montažu štiti rubove uređaja od oštećenja.
5. Priključne nastavke montirajte u željeni položaj (**slika 9**).

### Napomene

- Ravni kanal možete priključiti samo ispod indukcijskih uređaja.
- Ovisno o situaciji ugradnje odlazni zrak može se odvoditi u tri različita smjera.
- Prema prostornim okolnostima možete okrenuti priključni nastavak za 180°.
- Za odvod odlaznog zraka pridržavajte se i uputa za modul ventilatora.

6. Pričvrstite cijev za odlazni zrak na priključni nastavak i primjereno je zabrtvite (**slika 10**).

### Napomene

- Odlazni zrak plinskih uređaja ne smije se odvoditi kroz plastične kanale. Mogu se deformirati zbog visokih temperatura odlaznog zraka.
- U kombinaciji s plinskim uređajima mogu se koristiti aluminijske cijevi.
- Ukoliko koristite aluminijsku cijev, područje priključivanja prethodno poravnajte.

7. Umetanje filtra za masnoću (**slika 10**):

Pločica za pozicioniranje služi za ispravno pozicioniranje filtra za masnoću kod bočnog izlaza zraka. Pločicu za pozicioniranje stavite tako u ventilacijski element da je srednji kutnik okrenut prema izlazu zraka. Filtar za masnoću stavite na pločicu za pozicioniranje.

Kod izlaza zraka prema dolje stavite filtara za masnoću bez pločice za pozicioniranje u ventilacijski element. Centriranje filtra za masnoću je isto.

8. Upravljački kabel i kabel za uzemljenje upravljačke jedinice utaknite u otvor na uklopnoj ploči. Upravljačku jedinicu i modul ventilatora spojite mrežnim kabelom. Svi utikači se moraju uglaviti. Upravljačku jedinicu i modul ventilatora priključite na mrežu i provjerite rade li. Ako uređaj ne radi, provjerite ispravan dosjed spojnog kabela!

9. **Samo kod ugradnje u ravnini s površinom: Prije fugiranja obavezno izvršite funkcionalno testiranje!** Prorez oko radne ploče fugirajte odgovarajućim silikonskim ljeplom otpornim na temperaturu (npr. OTTOSEAL® S 70). Fugu zagladite sredstvom za izravnavanje koje je preporučio proizvođač. Pridržavajte se napomena za obradu silikonskog ljepila. Uređaj stavite u rad tek nakon što se silikonsko ljepilo potpuno osušilo (najmanje 24 sata, ovisno o sobnoj temperaturi).

### Opres!

Neprikladno silikonsko ljepilo može prouzročiti trajne promjene boje kod radnih ploča od prirodnog kamena.

## Vodilica za odvod zraka

Ako stolnu napu koristite pokraj plinskog uređaja, prilikom kuhanja trebete staviti vodilicu za odvod zraka AA 414 010 na plinski uređaj. Vodilica za odvod zraka poboljšava usisavanje zraka kod plinskih uređaja. Vodilica za odvod zraka sprječava gašenje manjeg plamena uslijed propuha.

AA 414 010      Vodilica za odvod zraka, za rad pokraj plinskog uređaja VG 414/415/424/425

## Priključak prekidača s prozorskim kontaktom AA 400 510

Radove na priključku prekidača s prozorskim kontaktom smije vršiti kvalificirani električar uzimajući u obzir odredbe i norme specifične za zemlju.

Uređaj ima priključak X17 prekidača s prozorskim kontaktom. Prekidač s prozorskim kontaktom prikladan je za montažu. Prekidač s prozorskim kontaktom AA 400 510 možete kupiti zasebno kao pribor. Pridržavajte se napomena za montažu isporučenih s prekidačem s prozorskim kontaktom.

Kada je prekidač s prozorskim kontaktom priključen, ventilacije nape radi samo kada je prozor otvoren. Osvjetljenje radi i kada je prozor zatvoren.

Ako uključite ventilaciju kada je prozor zatvoren, treperi tipka odabranog stupanja ventilatora i ventilacija ostaje isključena.

Ako zatvorite prozor kada je ventilacija uključena, uređaj isključuje ventilaciju u roku 5 sekundi. Treperi tipka odabranog stupnja ventilatora.

Prozračivanje čitave kuće u kombinaciji s prekidačem s prozorskim kontaktom treba ocijeniti dimnjačar.

## Vađenje uređaja

Isključite uređaj iz struje. Kod uređaja ugrađenih u ravnini s površinom uklonite silikonsku fugu. Otpustite pritezač ploče. Uređaj istisnite odozdo.

### Opres!

Oštećenja na uređaju! Uređaj ne vadite s gornje strane.



## ⚠ Informasi penting tentang keselamatan

Baca petunjuk ini dengan teliti. Anda kemudian akan dapat mengoperasikan peralatan dengan aman dan benar. Simpan buku petunjuk ini dan petunjuk instalasi untuk digunakan di masa mendatang atau untuk pengguna berikutnya.

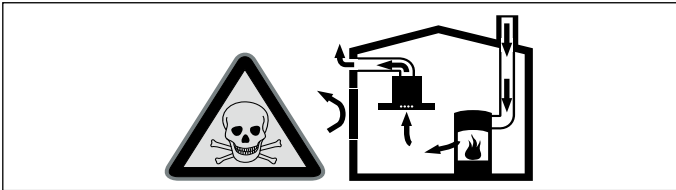
Peralatan hanya dapat digunakan secara aman apabila dipasang dengan benar sesuai dengan petunjuk. Pemasang bertanggung jawab untuk memastikan peralatan bekerja dengan sempurna pada lokasi pemasangan.

Untuk pemasangan, patuhi peraturan pembangunan yang saat ini sah dan peraturan tentang pemasok listrik dan gas setempat.

### Bahaya kematian!

Bahaya keracunan akibat dari saluran cerobong yang dihubungkan kembali ke dalam.

Selalu pastikan udara segar di dalam ruangan cukup jika peralatan dioperasikan dengan mode ekstraksi udara bersamaan dengan pengoperasian peralatan pemanas ruangan.

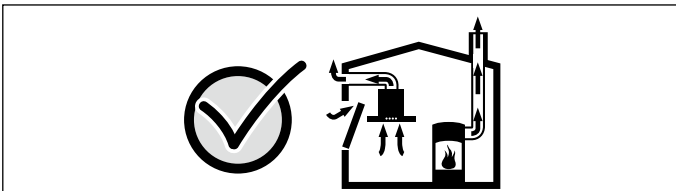


Peralatan pemanas ruangan (msl. pemanas berbahan bakar gas, minyak, kayu, atau arang, pemanas atau pemanas air berkelanjutan) mendapatkan udara pembakaran dari dalam ruangan di mana peralatan dipasang dan membuang gas sisa ke udara terbuka melalui sistem pembuangan gas (msl. cerobong asap).

Dengan kombinasi dengan cerobong pembuangan uap air, udara ruangan dikeluarkan dari dapur dan ruangan sekitarnya - akan timbul kesesakan udara apabila udara segar tidak cukup tersedia. Gas beracun dari cerobong atau dari corong pembuangan tersedot kembali ke dalam ruangan dalam yang dihuni.

- Oleh karena itu udara baru yang masuk harus selalu cukup.
- Udara baru yang masuk/keluar dari lubang angin saja tidak menjamin mencukupi.

Pengoperasian yang aman hanya dapat dilakukan ketika kesesakan udara di area peralatan yang menimbulkan panas dipasang tidak melebihi 4 Pa (0,004 mbar). Hal ini dapat dicapai apabila udara yang diperlukan untuk pembakaran dapat masuk melalui lubang bukaan yang tidak dapat ditutup rapat, contohnya pintu, jendela, lubang angin atau dengan alat teknis lainnya.



Bagaimanapun, berundinglah dengan Penyapu Cerobong Utama Anda. Mereka dapat menilai pengaturan ventilasi di seluruh rumah dan akan menyarankan ukuran ventilasi yang sesuai untuk Anda. Pengoperasian tanpa batasan diperbolehkan apabila tudung hisap uap air dioperasikan secara khusus pada mode sirkulasi udara.

### Bahaya kebakaran!

Minyak yang terkumpul di filter minyak dapat terbakar. Jika peralatan dioperasikan di samping peralatan gas, ventilasi harus dilampirkan saat memasak. Ventilasi tempel meningkatkan tindakan pembuangan dari peralatan gas. Ventilasi tempel mencegah api kecil menjadi besar karena aliran udara.

### Bahaya cedera!

Komponen di dalam peralatan mungkin memiliki sudut yang tajam. Gunakan sarung tangan pelindung.

### Bahaya sengatan listrik!

Komponen di dalam peralatan mungkin memiliki sudut yang tajam. Sudut-sudut tersebut dapat merusak kabel penghubung. Jangan lilit atau jepit kabel penghubung selama pemasangan.

### Bahaya kehabisan nafas!

Kemasan produk berbahaya untuk anak-anak. Jangan biarkan anak-anak bermain dengan kemasan.

## Informasi umum

### Mode pipa pembuangan udara

**Petunjuk:** Udara pembuangan tidak boleh disalurkan ke dalam saluran asap atau pembuangan gas yang aktif atau ke pembuangan yang digunakan untuk mengalirkan udara ruangan yang menggunakan peralatan pemanas ruangan.

- Sebelum menyalurkan udara pembuangan ke saluran asap atau pembuangan gas yang tidak aktif, dapatkan persetujuan dari teknisi pemanas yang bertanggung jawab.
- Jika udara pembuangan disalurkan ke luar tembok, harus tersedia lubang angin pengintai.

### Saluran pipa pembuangan

**Petunjuk:** Produsen peralatan ini tidak memberikan jaminan atas keluhan yang diakibatkan oleh bagian pipa.

- Peralatan ini mencapai performa optimalnya dengan pipa pembuangan udara yang pendek dan lurus serta dengan diameter pipa sebesar mungkin.
- Pipa pembuangan udara yang kasar dan panjang, banyaknya lekukan pipa, atau diameter pipa yang lebih kecil dari 150 mm menyebabkan performa ekstraksi tidak akan optimal dan suara kipas semakin berisik.
- Pipa atau selang untuk saluran pembuangan udara harus terbuat dari bahan yang tidak mudah terbakar.

### Pipa bundar

Bagian dalam yang berdiameter 150 mm, tetapi setidaknya 120 mm, lebih disarankan.

### Saluran datar

Penampang bagian dalamnya harus sesuai dengan diameter pipa bundar.

**dia. 150 mm ca. 177 cm<sup>2</sup>**

**dia. 120 mm ca. 113 cm<sup>2</sup>**

- Tidak boleh ada belokan tajam pada saluran datar.
- Gunakan perekat untuk membuat simpangan diameter pipa.

### Sambungan listrik

#### ⚠ Bahaya sengatan listrik!

Komponen di dalam peralatan mungkin memiliki sudut yang tajam. Sudut-sudut tersebut dapat merusak kabel penghubung. Jangan lilit atau jepit kabel penghubung selama pemasangan.

Periksa pemasangan dalam ruangan sebelum menyambungkan peralatan. Pastikan pemasangan dalam ruangan menyatu dengan baik. Voltase dan frekuensi dari peralatan harus sesuai dengan pemasangan elektrik (lihat pelat nilai).

Peralatan sesuai dengan kelas perlindungan I dan hanya boleh dioperasikan dengan sambungan pembumihan berpelindung.

Saklar isolasi semua kutub dengan jarak singgungan setidaknya 3 mm harus dipasang pada pemasangan. Colokkan harus masih dapat diakses setelah pemasangan.

Hanya ahli listrik berkualifikasi yang mengikuti aturan yang sesuai dapat memasang atau mengganti kabel penyambung.

Jika kabel daya dari peralatan rusak, kabel harus diganti dengan kabel penyambung khusus yang bisa didapat dari pabrik atau dari departemen layanan pelanggan pabrik tersebut.

### Diagram pemasangan (Gambar A)

### Dimensi peralatan (Gambar B)

### Pemasang aksesoris

VA 420 000	Colokan listrik untuk kombinasi dengan peralatan Vario 400 lain untuk pemasangan aliran
VA 420 010	Colokan listrik untuk kombinasi dengan peralatan Vario 400 lain untuk pemasangan permukaan
AD 724 040	Potongan penyambung untuk saluran bulat DN 125 mm Untuk sambungan samping ke VL, pelat adaptor tambahan AD 724 041 diperlukan
AD 724 041	Pelat adaptor tambahan untuk sambungan samping dari AD 724 040 ke VL

### Mempersiapkan unit (Gambar 1a)

Unit dapur harus tahan panas hingga 90 °C (sekitar 190 °F). Kestabilan dari unit harus dijaga setelah membuat pemisah.

Buat pemisah di bagian kerja dapur untuk satu peralatan Vario atau lebih seperti yang tertera pada sketsa pemasangan. Sudut antara permukaan pemisah dan bagian kerja dapur harus 90 °.

Tepi pemisah pada sisi harus rata untuk memastikan bahwa pegas penahan benar-benar pas pada peralatan. Pada bagian kerja dapur yang dilapisi, mungkin perlu untuk memasang strip pada sisi pemisah.

Buang serutan setelah memotong. Segel permukaan untuk memotong agar lebih tahan panas dan juga anti air.

Perhatikan celah minimum 10 mm dari bagian bawah peralatan ke unit dapur.

Gunakan dasar konstruksi yang sesuai untuk memastikan kapasitas pembawa muatan dan kestabilan, khususnya pada kasus bagian kerja dapur yang tipis. Perhatikan berat peralatan, termasuk beban apa pun. Bahan penguat harus tahan panas dan cairan.

**Petunjuk:** Tunggu hingga peralatan terpasang pada bukaan pemasangan sebelum memeriksa apakah peralatan sudah rata.

#### **Pemasangan rata dengan permukaan sekitar (Gambar 1b)**

Sangatlah mungkin untuk memasang peralatan ke bagian kerja dapur yang rata dengan permukaan bagian kerja dapur.

Peralatan dapat dipasang pada temperatur berikut- dan bagian kerja yang anti air:

- Bagian kerja dapur dari granit
- Bagian kerja dapur dari plastik (msl. Corian®)
- Bagian kerja dapur dari kayu: Hanya jika disetujui oleh pembuat bagian kerja dapur (segel tepian pemisah)
- Untuk bahan bagian kerja dapur lainnya, hubungi pembuat bagian kerja dapur mengenai penggunaannya.

Peralatan tidak dapat dipasang di bagian kerja dapur yang terbuat dari kayu yang dikompresi.

**Petunjuk:** Semua pembuatan pemisah di bagian kerja dapur harus dilakukan oleh ahli spesialis sesuai dengan diagram pemasangan. Tiap pemisah harus rapi dan pas karena tepi potongan terlihat pada permukaan. Bersihkan dan cuci tepi pemisah dari minyak dengan bahan pembersih yang sesuai (ikuti instruksi dari pembuat bahan silikon).

#### **Menggabungkan beberapa peralatan Vario (Gambar 1c)**

Strip penghubung VA 420 000/010 diperlukan untuk menggabungkan beberapa peralatan Vario. Strip penghubung dapat dipesan secara terpisah sebagai aksesori opsional. Saat membuat pemisah, berikan ruang ekstra untuk strip penghubung di antara peralatan (lihat instruksi pemasangan VA 420 000/010).

Peralatan juga dapat dipasang pada pemisah individu selama ada setidaknya 50 mm dari bahan tersisa di antara pemisah.

#### **Lubang untuk kenop kontrol (Gambar 2a + 2b)**

Panel kontrol bawaan dapat diintegrasikan ke unit pusat pada ketinggian laci. Ketebalan panel: 16 - 26 mm

1. Buat lubang sebesar 35 mm untuk memasang kenop kontrol di bagian depan unit pusat, sesuai dengan gambar. Sebuah jig bor disediakan untuk memastikan lubang dibor tepat pada tempatnya.
2. Jika ketebalan panel depan lebih dari 26 mm, kikis bagian belakang dari panel ini agar ketebalannya tidak lebih dari 26 mm. Dimensi dari bagian yang dikikis harus sama dengan panel kontrol.

#### **Memasang panel kontrol (Gambar 3 + 4)**

**Petunjuk:** Hanya pasang peralatan dengan panel kontrol dari tipe yang sesuai.

1. Buka kemasan kenop kontrol dan ekstrak film pelindung dari belakang cincin berpondar.
2. Tahan pelat penahan dari belakang ke arah panel depan. Masukkan kenop kendali dari depan ke lubang dan pasang hingga kencang dari belakang menggunakan baut. Amankan pelat penahan agar tidak berputar menggunakan mur yang disertakan.
3. Amankan panel kontrol ke pelat penahan dari bawah menggunakan mur yang disertakan.

#### **Perhatian!**

Kerusakan pada peralatan. Membangun tindakan penyamaan yang berpotensi. Sebelum kabel kontrol dapat dicolokkan ke panel kontrol, kabel pembumian harus tersambung dari unit kontrol pada panel kontrol.

#### **Memasang peralatan**

1. Colokkan kabel kontrol ke soket pada panel kontrol. Sambungan harus terkunci saat dicolokkan (**Gambar 5**).
2. Amankan unit kontrol pada panel samping dari unit yang terpasang.

#### **Perhatian!**

Cairan yang masuk dapat mengakibatkan sengatan listrik. Jangan amankan unit kontrol ke pusat dari unit yang terpasang.

3. Pangkas penjepit kompor pada bagian depan agar sesuai dengan ketebalan bagian kerja dapur (**Gambar 6**). Putuskan pelat pada titik pemutusan sesuai rancangan.

**Petunjuk:** Hati-hati agar tidak memangkas terlalu banyak dari penjepit kompor agar kemampuan penjepit saat menjepit bagian kerja dapur tidak berkurang.

Letakkan peralatan ke pemisah secara horizontal dan pastikan diletakkan dengan benar. Kencangkan mur di dalam peralatan untuk mengencangkan penjepit kompor pada tempatnya. Kencangkan penjepit kompor bagian depan dari bawah pada tempatnya (**Gambar 7**).

#### **Petunjuk**

- Jangan mengencangkan penjepit kompor terlalu kencang – pastikan terdapat celah segel yang rata disekitar tepi peralatan.
- Saat dikencangkan pada tempatnya, penjepit kompor bagian belakang akan keluar dengan sendirinya.
- Jangan gunakan silikon untuk merekatkan peralatan ke bagian kerja dapur.

4. Gunakan alat pemasangan (**Gambar 8**):

Angkat sirip kipas ke posisi tengah dan tarik ke atas untuk melepaskannya. Masukkan alat pemasangan ke pemisah ventilasi dan letakkan tegak lurus dari peralatan. Letakkan peralatan pada sudut di sebelah sistem penghisap kompor dan gunakan alat pemasangan untuk mendorongnya masuk ke pemisah. Lepas alat pemasangan. Amankan sistem penghisap kompor pada tempatnya seperti yang dijelaskan di atas.

#### **Petunjuk**

- Jika sistem penghisap kompor digabung dengan beberapa peralatan Vario dan berada pada posisi terakhir atau kedua dari terakhir, alat pemasangan yang disediakan harus digunakan.
- Alat pemasangan melindungi tepi peralatan dari kerusakan.

5. Pasang potongan penyambung pada posisi yang diperlukan (**Gambar 9**).

#### **Petunjuk**

- Saluran rata hanya dapat disambungkan di bawah sistem induksi.
- Udara yang dibuang dapat disalurkan ke tiga arah berbeda, tergantung di mana peralatan dipasang.
- Potongan penyambung dapat diputar 180°, tergantung dari karakteristik ruangan di mana peralatan dipasang.
- Untuk informasi mengenai penyaluran pembuangan udara, harap mengacu ke instruksi untuk modul kipas.

6. Amankan pipa pembuangan udara ke potongan penyambung dan segel dengan benar (**Gambar 10**).

#### **Petunjuk**

- Udara yang dibuang dari peralatan api dengan gas tidak boleh disalurkan ke saluran pembuangan dari plastik. Temperatur yang relatif tinggi dari udara yang dibuang dapat mengakibatkan peralatan menjadi cacat.
- Saat digabung dengan peralatan api dengan gas, gunakan pipa aluminium.
- Jika menggunakan pipa aluminium, sebelumnya haluskan area sambungan.

7. Memasang filter minyak (**Gambar 10**):

Pelat peletakkan harus digunakan untuk meletakkan filter minyak dengan benar saat udara dikeluarkan melalui lubang ke samping. Letakkan pelat peletakkan pada elemen ventilasi hingga tekukan di bagian tengah menghadap ke saluran keluar udara. Letakkan filter minyak ke pelat peletakkan.

Jika udara keluar ke arah bawah, letakkan filter minyak ke dalam elemen ventilasi tanpa pelat peletakkan. Tidak berpengaruh menghadap ke mana arah dari filter minyak itu.

8. Colok kabel kontrol dan kabel pembumian untuk unit kontrol ke panel kontrol. Sambungkan unit kontrol dan modul kipas dengan kabel jaringan. Semua colokan harus terkunci pada tempatnya. Sambungkan unit kontrol dan modul kipas ke pusat daya dan periksa apakah bekerja dengan baik. Jika peralatan tidak bekerja: Periksa jika kabel sambungan diletakkan dengan benar.
9. Hanya untuk pemasangan rata: Anda harus melakukan tes fungsi sebelum melakukan penyuntikkan celah. Suntik sekeliling celah menggunakan bahan perekat silikon tahan api yang sesuai (msl. . OTTOSEAL® S 70). Haluskan sendi yang disegel menggunakan bahan penghalus yang direkomendasikan pabrik. Perhatikan instruksi untuk bahan

perceat silikon. Hanya boleh menyalakan peralatan setelah perceat silikon benar-benar mengering (setidaknya 24 jam, tergantung pada temperatur ruangan).

#### Perhatian!

Pada permukaan kerja batu alami, bahan perceat silikon yang tidak sesuai dapat mengakibatkan perubahan warna permanen.

### Ventilasi tempel

Jika ventilasi aliran bawah dioperasikan disebelah peralatan gas, tempel AA 414 010 harus dipasang saat memasak. Ventilasi tempel meningkatkan tindakan pembuangan dari peralatan gas. Ventilasi tempel mencegah api kecil menjadi besar karena aliran udara.

AA 414 010 Ventilasi tempel, untuk pengoperasian disebelah peralatan gas VG 414/415/424/425

### Sambungan untuk sakelar kontak jendela AA 400 510

Pengerjaan sambungan untuk sakelar kontak jendela hanya boleh dilakukan oleh ahli listrik berkualifikasi yang sesuai dengan persyaratan dan standar dari negara di mana peralatan digunakan.

Peralatan memiliki sambungan X17 untuk sakelar kontak jendela. Sakelar kontak jendela dapat dipasang secara tertanam atau di permukaan. Sakelar kontak jendela AA 400 510 disediakan sebagai aksesori terpisah. Harap ikuti instruksi pemasangan yang disediakan dengan sakelar kontak jendela.

Jika sakelar kontak tersambung, sistem ventilasi tutup penghisap hanya akan bekerja dengan jendela yang terbuka. Pencahayaan akan bekerja bahkan jika jendela tertutup.

Jika Anda menyalakan sistem ventilasi dengan jendela tertutup, tombol untuk pengaturan ventilasi yang telah Anda pilih akan berkedip dan sistem ventilasi tidak akan menyala.

Jika Anda menutup jendela saat sistem ventilasi menyala, peralatan akan mematikan sistem ventilasi dalam waktu 5 detik. Tombol untuk pengaturan ventilasi yang telah Anda pilih akan berkedip.

Seluruh jaringan ventilasi dan sakelar kontak jendela harus dicek oleh ahli pembersih cerobong asap.

### Melepaskan peralatan

Putuskan sambungan peralatan ini dari pasokan listrik. Pada peralatan yang terpasang rata, lepas sendi silikon. Kendurkan tempat memasak. Tekan peralatan ke bawah dari atas.

#### Perhatian!

Kerusakan pada peralatan. Jangan menekan peralatan dengan paksa dari atas.

it

### ⚠️ Importanti avvertenze di sicurezza

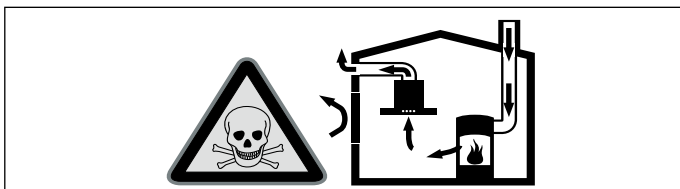
Leggere attentamente le presenti istruzioni per l'uso. Solo così è possibile utilizzare l'apparecchio in modo sicuro e corretto. Custodire con la massima cura le presenti istruzioni per l'uso e il montaggio in caso di un utilizzo futuro o cessione a terzi.

La sicurezza di utilizzo è garantita solo in caso di installazione secondo le regole di buona tecnica riportate nelle istruzioni di montaggio. L'installatore è responsabile del corretto funzionamento nel luogo di installazione.

Per l'installazione è necessario rispettare le disposizioni in materia di edilizia attualmente in vigore e le norme del fornitore locale di elettricità e gas.

#### Pericolo di morte!

I gas di combustione riaspirati possono causare avvelenamento. È necessario assicurare sempre un'alimentazione di aria sufficiente quando l'apparecchio in modalità aspirazione viene utilizzato contemporaneamente a un focolare dipendente dall'aria ambiente.

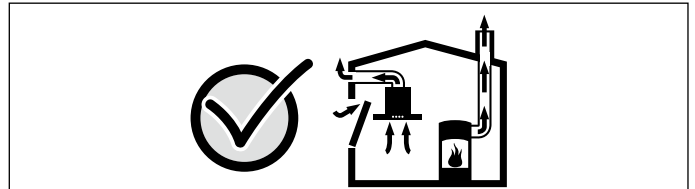


I focolari che dipendono dall'aria ambiente (peres. a gas, olio, legna o carbone, scaldabagno, caldaie elettriche) ricavano l'aria per la combustione dalla stanza ed eliminano i gas di scarico all'esterno attraverso un impianto (peres. camino).

In concomitanza della cappa accesa, dalla cucina e dalle stanze adiacenti viene sottratta dell'aria: senza un'alimentazione sufficiente di aria si crea depressione. I gas velenosi dal camino o dalla cappa di aspirazione vengono riaspirati nelle stanze.

- Assicurare sempre un'alimentazione di aria sufficiente.
- Un'apertura nel muro per alimentazione/scarico aria non garantisce il rispetto del valore limite.

Un esercizio sicuro è possibile solo se la depressione nella stanza in cui è installato il focolare non supera i 4 Pa (0,04 mbar). Questo è garantito se l'aria necessaria alla combustione può affluire nella stanza attraverso aperture non fisse, peres. porte, finestre in combinazione con un canale di adduzione/scarico aria o altre misure tecniche.



Consultate in ogni caso lo spazzacamino responsabile che è in grado di giudicare la ventilazione complessiva in casa e proporre misure adeguate.

Se la cappa è usata solo nella modalità a ricircolo d'aria, il suo esercizio è possibile senza limitazioni.

#### Pericolo di incendio!

I depositi di grasso presenti nel filtro per grassi possono incendiarsi. Se l'apparecchio viene fatto funzionare accanto a un apparecchio a gas, durante la cottura deve essere prevista una guida di conduzione aria. La guida di conduzione aria migliora il comportamento di aspirazione con gli apparecchi a gas. La guida di conduzione aria evita che si spengano le fiamme più piccole a causa dello spostamento d'aria.

#### Pericolo di lesioni!

Alcuni componenti all'interno dell'apparecchio possono essere affilati. Indossare guanti protettivi.

#### Pericolo di scossa elettrica!

Alcuni componenti all'interno dell'apparecchio possono essere affilati. Potrebbe venire danneggiato il cavo di collegamento. Durante l'installazione, fare attenzione a non piegare o serrare il cavo di collegamento.

#### Pericolo di soffocamento!

Il materiale d'imballaggio è pericoloso per i bambini. Non lasciare mai che i bambini giochino con il materiale di imballaggio.

### Indicazioni generali

#### Modalità aspirazione

**Avvertenza:** L'aria esausta non deve essere immessa né in un camino per il fumo o per i gas di scarico funzionante, né in un pozzo di aerazione dei locali di installazione di focolari.

- Se l'aria esausta viene immessa in un camino per fumo o gas di scarico non in funzione, è necessario ottenere l'autorizzazione di un tecnico specializzato.
- Se l'aria esausta viene condotta attraverso la parete esterna, è necessario utilizzare una cassetta a muro telescopica.

#### Scarico dell'aria

**Avvertenza:** Il produttore dell'apparecchio non si assume alcuna responsabilità per le contestazioni relative al condotto.

- L'apparecchio raggiunge la massima prestazione con un tubo di scarico corto e dritto, che ha un diametro possibilmente grande.
- In presenza di tubi d'espulsione aria lunghi, molte curve o con un diametro inferiore a 150 mm non si raggiunge la prestazione ottimale di aspirazione e il rumore della ventola aumenta.
- I tubi o i tubi flessibili per il condotto di scarico dell'aria devono essere in materiale ignifugo.

#### Tubi rotondi

Si consiglia un diametro interno di 150 mm, tuttavia di almeno 120 mm.

#### Canali piatti

La sezione interna deve corrispondere al diametro dei tubi rotondi.

Ø 150 mm ca. 177 cm<sup>2</sup>

Ø 120 mm ca. 113 cm<sup>2</sup>

- I canali piatti non devono presentare rinvii taglienti.
- Nel caso di diametri diversi del condotto utilizzare strisce di tenuta.



## Collegamento elettrico

### ⚠ Pericolo di scossa elettrica!

Alcuni componenti all'interno dell'apparecchio possono essere affilati. Potrebbe venire danneggiato il cavo di collegamento. Durante l'installazione, fare attenzione a non piegare o serrare il cavo di collegamento.

Prima dell'allacciamento dell'apparecchio, controllare l'impianto domestico. Verificare la corretta protezione dell'impianto domestico. Tensione e frequenza dell'apparecchio devono essere compatibili con l'impianto elettrico (vedere la targhetta identificativa).

L'apparecchio appartiene alla classe di protezione I ed è in grado di funzionare solo se dotato di un conduttore di terra.

L'impianto deve possedere un sezionatore universale con un'apertura di contatto di almeno 3 mm. Fare in modo che, una volta terminato il montaggio, questo sia accessibile.

Lo spostamento o la sostituzione del cavo di collegamento possono essere effettuati unicamente da un elettricista qualificato tenendo conto delle relative istruzioni.

Se il cavo di collegamento alla rete dell'apparecchio viene danneggiato, deve essere sostituito da un cavo di collegamento speciale, reperibile presso il produttore o il servizio clienti.

## Schema di installazione (fig. A)

## Dimensioni dell'apparecchio (fig. B)

### Accessori per l'installazione

VA 420 000	Listello di collegamento per la combinazione con altri apparecchi Vario della serie 400 con montaggio a filo
VA 420 010	Listello di collegamento per la combinazione con altri apparecchi Vario della serie 400 con montaggio in appoggio
AD 724 040	Elemento di collegamento per tubo circolare NW 125 mm Per il collegamento laterale su VL è necessaria un'ulteriore piastra di adattamento AD 724 041
AD 724 041	Piastra di adattamento per il collegamento laterale di AD 724 040 su VL

## Preparazione del mobile (fig. 1a)

Il mobile in cui si installa l'apparecchio deve essere resistente ad una temperatura di 90°C. La stabilità del mobile deve essere garantita anche dopo aver effettuato l'intaglio.

Realizzare l'intaglio per uno o più apparecchi Vario nel piano di lavoro secondo lo schizzo. L'angolo della superficie di taglio rispetto al piano di lavoro deve essere di 90°.

I bordi laterali dell'intaglio devono essere piani per garantire un buon fissaggio delle molle sull'apparecchio. Sui piani di lavoro multistrato ev. fissare dei listelli lateralmente sull'intaglio.

Rimuovere i trucioli dopo il taglio. Sigillare le superfici tagliate di modo che siano resistenti al calore e all'acqua.

Rispettare la distanza minima di 10 mm tra la parte bassa dell'apparecchio e i mobili.

La resistenza e stabilità devono essere garantite da basi adeguate, soprattutto in presenza di piani di lavoro sottili. Considerare il peso dell'apparecchio incl. l'eventuale carico aggiuntivo. Il materiale usato per il rinforzo deve essere resistente al calore e all'umidità.

**Avvertenza:** Controllare la posizione in piano dell'apparecchio dopo la sua installazione nel foro.

### Installazione a filo (fig. 1b)

È possibile l'installazione a filo in un piano di lavoro.

L'apparecchio può essere installato nei seguenti piani di lavoro resistenti all'acqua e al calore:

- Piani di lavoro in pietra
- Piani di lavoro in materiale sintetico (per es. corian®)
- Piani di lavoro in legno massiccio: solo in accordo con il produttore del piano di lavoro (bordi tagliati sigillati)
- Per altri materiali, accordarsi con il produttore del piano di lavoro in relazione alla sua utilizzazione.

Non è possibile l'installazione in piani di lavoro in legno compensato.

**Avvertenza:** Tutti i lavori di taglio sul piano di lavoro devono essere effettuati in un laboratorio specializzato, nel rispetto dei disegni di installazione. Il taglio deve avvenire in modo pulito e preciso essendo il margine visibile sulla superficie. Pulire e sgrassare i margini con un detergente adatto (osservare le indicazioni di lavorazione del produttore del silicone).

## Combinazione di diversi apparecchi Vario (fig. 1c)

Per combinare i diversi apparecchi Vario è necessario l'elemento di congiunzione VA 420 000/010. Quest'ultimo è disponibile separatamente come accessorio speciale. In fase di realizzazione dell'apertura, tenere conto dello spazio supplementare necessario per l'elemento di congiunzione tra gli apparecchi (vedere istruzioni per il montaggio VA 420 000/010).

Gli apparecchi possono essere montati anche in aperture singole, mantenendo uno spazio di min. 50 mm tra le aperture stesse.

### Fori per le manopole di comando (fig. 2a + 2b)

È possibile integrare l'unità di comando nel mobile inferiore all'altezza dei cassetti. Spessore del pannello: 16 - 26 mm

1. Come indicato in figura, effettuare i fori Ø 35 mm per il fissaggio delle manopole di comando sul lato frontale del mobile inferiore. Per una collocazione precisa dei fori è in dotazione una sagoma per fori.
2. Se lo spessore del pannello frontale è maggiore di 26 mm: fresarlo sul retro in modo che lo spessore non superi i 26 mm. Prendere le misure della fresatura affinché corrisponda all'unità di comando.

## Montaggio dell'unità di comando (fig. 3 + 4)

**Avvertenza:** Installare l'apparecchio solo con il relativo quadro di comando.

1. Rimuovere l'imballaggio dalla manopola di comando e tirare la pellicola protettiva dietro l'anello luminoso.
2. Tenere la lamiera di fissaggio da dietro contro il pannello frontale. Inserire da davanti la manopola di comando nel foro, da dietro fissare con il dado. Assicurare la lamiera di fissaggio con le viti in dotazione per evitare che si sposti.
3. Fissare la consolle di comando con le viti fornite in dotazione dal basso sulla lamiera di supporto.

### Attenzione!

Danni all'apparecchio! Realizzare un collegamento equipotenziale. Prima di poter inserire il cavo di controllo sulla consolle di comando è necessario che sia applicato sulla consolle di comando il cavetto di messa a terra dell'unità di comando.

## Installare l'apparecchio

1. Inserire il cavo di comando nell'attacco posto sull'unità di comando. La spina deve innestarsi (fig. 5).
2. Fissare l'unità di comando alla parete laterale del mobile da incasso.

### Attenzione!

L'infiltrazione di umidità può causare scariche elettriche. Non fissare l'unità di comando alla base del mobile da incasso.

3. Tagliare il tenditore anteriore del piano cottura secondo lo spessore del piano di lavoro (fig. 6). Tagliare le lamiere in corrispondenza del punto di rottura.

**Avvertenza:** Fare attenzione a non accorciare troppo, l'azione di serraggio con il piano di lavoro deve essere garantita.

Inserire l'apparecchio in orizzontale nell'apertura tagliata e metterlo in posizione. Avvitare il tenditore posteriore del piano cottura con la vite nella parte interna dell'apparecchio. Avvitare il tenditore anteriore del piano cottura dal basso (fig. 7).

### Avvertenze

- Non avvitarci troppo i tenditori del piano cottura, assicurarsi che la fessura della guarnizione lungo il perimetro sia regolare.
  - Tirando le viti il tenditore posteriore del piano cottura posteriore esce da solo.
  - L'apparecchio non deve essere incollato con il silicone al piano di lavoro.
4. Servirsi dei supporti di montaggio (fig. 8):  
Portare lo sportello dell'aspirazione a mezza altezza e prelevarlo dall'alto. Inserire di traverso i supporti di montaggio nelle aperture dell'aerazione e installarli in direzione perpendicolare rispetto all'apparecchio. Inserire l'apparecchio di traverso in prossimità dell'unità di aspirazione e, servendosi dei supporti di montaggio, premerlo nell'apertura tagliata. Prelevare i supporti di montaggio. Fissare l'unità di aspirazione come descritto sopra.

### Avvertenze

- Se l'unità di aspirazione del piano cottura è combinata con diversi apparecchi Vario ed è collocata nell'ultima o nella penultima posizione, devono essere utilizzati i supporti di montaggio forniti.
- I supporti di montaggio proteggono i bordi dell'apparecchio da danneggiamenti.

5. Montare l'elemento di collegamento nella posizione desiderata (fig. 9).

#### Avvertenze

- Il condotto piatto può essere collegato solamente al di sotto degli apparecchi a induzione.
- A seconda della collocazione dei mobili l'aria può essere condotta in tre direzioni.
- In base allo spazio disponibile, l'elemento di collegamento può essere girato di 180°.
- Per la conduzione dell'aria, osservare anche le indicazioni relative al modulo ventola.

6. Fissare il condotto di aerazione sull'elemento di collegamento e chiudere a tenuta in modo adeguato (fig. 10).

#### Avvertenze

- L'aria di scarico degli apparecchi a gas non può avvenire tramite canali in plastica. Questi ultimi, a causa dell'elevata temperatura dell'aria espulsa, potrebbero deformarsi.
- In abbinamento con apparecchi a gas utilizzare tubi in alluminio.
- Se si utilizza un tubo in alluminio, levigare prima la zona di raccordo.

7. Inserire il filtro grassi (fig. 10):

La lamiera di supporto serve a collocare correttamente il filtro grassi in caso di conduzione laterale dell'aerazione. Inserire la lamiera di supporto sull'elemento di aspirazione in modo tale che l'angolo centrale sia rivolto verso il condotto di aerazione. Collocare il filtro grassi sulla lamiera di supporto.

In caso di conduzione dell'aerazione verso il basso, posizionare il filtro grassi nell'elemento di aspirazione senza lamiera di supporto. L'orientamento del filtro grassi è indifferente.

8. Inserire il cavo di controllo e il cavo di messa a terra dell'unità di comando nella presa della consolle di comando. Collegare l'unità di comando e il modulo ventola con il cavo di rete. Tutte le spine devono scattare in posizione. Allacciare l'unità di comando e il modulo ventola alla rete e verificarne il funzionamento. Nel caso l'apparecchio non funzioni, controllare la posizione corretta dei cavi di collegamento!

9. Solo in caso di incasso a filo: effettuare un test del funzionamento prima del fissaggio! Riempire la fessura con una colla al silicone adeguata e termoresistente (ad es. OTTOSEAL® S 70). Levigare la striscia di silicone con uno dei prodotti raccomandati dal fabbricante. Osservare le indicazioni di lavorazione della colla al silicone. Mettere in funzione l'apparecchio solo dopo che la colla al silicone si è completamente asciugata (almeno 24 ore, a seconda della temperatura ambiente).

#### Attenzione!

Una colla al silicone non adatta può macchiare indelebilmente i piani di lavoro in pietra.

### Guida di conduzione aria

Se l'unità di aspirazione da piano viene fatta funzionare accanto a un apparecchio a gas, durante la cottura deve essere prevista una guida di conduzione aria AA 414 010 sull'apparecchio a gas. La guida di conduzione aria migliora il comportamento di aspirazione con gli apparecchi a gas. La guida di conduzione aria evita che si spengano le fiamme più piccole a causa dello spostamento d'aria.

AA 414 010 Guida di conduzione aria, per il funzionamento accanto ad apparecchi a gas VG 414/415/424/425

### Collegamento per interruttore a contatto AA 400 510

I lavori all'uscita dell'interruttore a contatto possono essere eseguiti esclusivamente da un elettricista specializzato e qualificato nel rispetto delle norme e delle disposizioni locali.

L'apparecchio dispone di un collegamento X17 per un interruttore a contatto. L'interruttore a contatto è adatto per il montaggio a incasso o in una scatola esterna. Riceverete separatamente un interruttore a contatto AA 400 510 come accessorio. Osservare le avvertenze per il montaggio fornite in dotazione con l'interruttore a contatto.

Con l'interruttore a contatto chiuso il sistema di aspirazione della cappa di aspirazione funziona soltanto con la finestra aperta. L'illuminazione funziona anche con la finestra chiusa.

Se si attiva il sistema di aspirazione con la finestra chiusa, il tasto del livello di aspirazione lampeggia e il sistema di aspirazione resta spento.

Se con il sistema di aspirazione acceso si chiude la finestra, l'apparecchio disattiva il sistema di aspirazione entro 5 secondi. Il tasto del livello ventola selezionato lampeggia.

La ventilazione complessiva in abbinamento a un interruttore a contatto, deve essere valutata dallo spazzacamino responsabile.

### Smontaggio dell'apparecchio

Scollegare l'apparecchio dall'alimentazione elettrica. Per gli apparecchi installati a filo rimuovere le fughe in silicone. Allentare la chiusura del piano di cottura. Estrarre l'apparecchio spingendolo dal basso.

#### Attenzione!

Danni all'apparecchio! Non sollevare l'apparecchio tirandolo dall'alto.

ja

### ⚠️ 安全に関する重要な注意事項

この注意事項を良くお読みください。本製品を安全に正しくご使用いただくためにも必ず目を通してください。この「取扱説明書」と「設置説明書」は、いつでも閲覧できるように、また使用者が変わったときに備えて大切に保管してください。

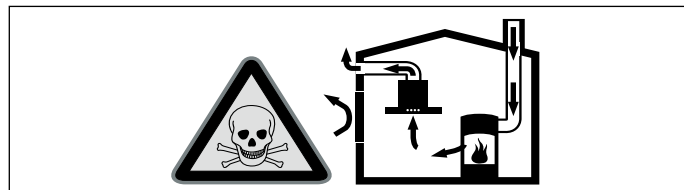
製品は、設置説明書に従って正しく取り付けられた場合にのみ安全に使用できます。設置者は、製品が設置場所で問題なく稼動することを確認する責任があります。

設置を行うには、現在適用される建物の規制および地域の電気およびガス供給事業者の規制を遵守する必要があります。

#### 死亡の危険!

逆流する排煙による中毒の危険性。

室内空気依存の熱発生機具の使用と同時に製品を排気モードで使用する場合は、常に室内に新鮮な空気を十分確保してください。

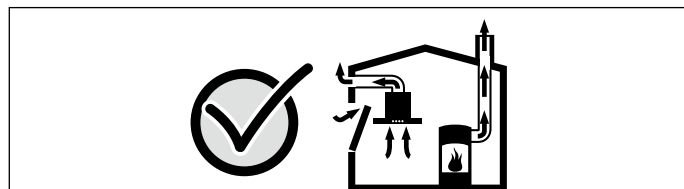


室内空気依存の熱発生機具（ガス、石油、石炭式ヒーター、フローヒーター、湯沸かし器など）は、器具が設置されている部屋から燃焼空気を取得し、排気システム（煙突など）を介して排ガスを外気中に排出します。

動作中の蒸気排出フードとの組み合わせにより、キッチンや隣接する部屋の空気が製品のある部屋に引き入れられます。新鮮な空気が十分でない場合は、部分的な真空状態が発生します。このとき、有毒ガスが煙突や排気シャフトから居住空間に吸い込まれます。

- したがって、常に新鮮な吸込空気を確保する必要があります。
- 吸入/吐出両用の換気口だけでは、制限に十分に適合できません。

熱発生機具を設置した場所の部分真空度が4 Pa (0.04 mbar) 以下の場合にのみ、製品を安全に操作できます。これには、燃焼に必要な空気がドア、窓、吸入/吐出両用の換気口などの密閉されていない開口部を通して、または他の技術的手段によって引き入れられる必要があります。



いずれの場合にも、空調管理責任者にご相談ください。空調管理責任者は家屋全体の換気設定を評価し、適切な換気手段を提案します。

蒸気抽出フードが循環空気モードで排他的に動作している場合は、無制限の操作が可能です。

#### 火災の危険!

グリースフィルターに付着したグリースは発火の原因となる場合があります。製品をガス燃料機器の近くで使用する場合は、調理時にエアガイドを取り付ける必要があります。エアガイドは、ガス燃焼機器用の排気能力を向上します。エアガイドは、ドラフトによる小さな炎の吸い込みを防ぎます。

#### 負傷の危険!

製品内部の部品には角が鋭利なものもあります。保護手袋を着用してください。



## 感電の危険!

製品内の部品には角が尖ったものがあり、接続ケーブルが損傷することがあります。設置時に接続ケーブルが曲がったり挟まれたりしないように注意してください。

## 窒息の危険!

梱包材は子供には大変危険です。小さい子供が梱包材で遊ばないように注意してください。

## 一般注意事項

### 排気モード

**メモ:** 排気は、機能している煙道や排気管、または熱発生機具が置かれている部屋の換気に使用されているシャフトに運ばれてはなりません。

- 排気が機能していない煙道または排気管に運ばれるよう設置する場合は、事前に空調責任者の同意を得てください。
- 排気を外壁の外に運ぶ場合は、伸縮式の排気口を使用する必要があります。

### 換気経路

**メモ:** 機器メーカーは、パイプセクションに関する苦情に対して責任を負いません。

- 製品は、短いストレート排気パイプおよび直径の大きなパイプを使用した場合に適切な性能を発揮します。
- 長い排気パイプ、折り曲がったパイプ、または直径150 mm (6インチ) 以下のパイプを使用した場合、最適な性能は発揮されず、ファンの音が大きくなります。
- 排気空気経路に使用するパイプやホースは、不燃性である必要があります。

### 円形パイプ

内径 150 mm (最小 120 mm) 推奨です。

### フラットダクト

内部断面積は円形パイプの直径に対応している必要があります。

直径 150 mm、断面積約 177 cm<sup>2</sup>

直径 120 mm、断面積約 113 cm<sup>2</sup>

- フラットダクトには鋭い偏差があってはなりません。
- 管直径の偏差にはシールストリップを使用してください。

### 電気接続

#### △ 感電の危険!

製品内の部品には角が尖ったものがあり、接続ケーブルが損傷することがあります。設置時に接続ケーブルが曲がったり挟まれたりしないように注意してください。

製品に接続する前に室内設置を確認します。室内設置が十分にフューズされていることを確認します。製品の電圧および周波数は電気取り付けに対応しなければなりません (銘板を参照してください)。

本製品は保護クラス I に該当し、使用する場合は、必ず保護アース接続を行ってください。

少なくとも 3 mm の接触ギャップを持つすべての電極絶縁スイッチは設置の際に固定されなければなりません。プラグは取り付け後も依然手が届くようにしておかなければなりません。

現行の規制を準拠する資格を持った電気技術者のみが取り付けまたはケーブル接続の交換を行うことができます。

電源コードが損傷している場合は、メーカーまたはメーカーのカスタマーサービス部門から取得できる特別な接続ケーブルに交換されなければなりません。

## 取り付け図 (図 A)

### 製品の寸法 (図 B)

### 設置アクセサリ

VA 420 000	他の Vario 400 製品との同面設置用の接続ストリップ
VA 420 010	他の Vario 400 製品と組み合わせた壁面設置用の接続ストリップ
AD 724 040	円形ダクト DN 125 mm 用接続部品 VL への側面接続のためには、追加のアダプタープレート AD 724 041 が必要です
AD 724 041	AD 724 040 から VL までの側面接続用のアダプタープレート

### ユニットの準備 (図 1a)

キッチンユニットは、最低 90°C (約 190°) の耐熱性が必要です。開口部の作成後、ユニットの安定性が維持されていることを確認します。

設置図面に従って作業台に Vario 製品用の開口部を作成してください。開口の切断面と作業台の角度が 90° になるよう切断してください。

開口部の側面は、製品の押さえバネがしっかりとフィットするよう平らである必要があります。ラミネート処理された作業台では、開口部側面に板の貼り付けが必要な場合があります。

開口作業後は切りくずを取り除いてください。開口の切断面を耐水および耐熱処理してください。

製品の下面とキッチンユニットの間には 10 mm 以上の隙間が必要です。

特に作業台が薄い場合、適切な基本構造を使用して耐荷重性と安定性を確保してください。製品の重量およびアクセサリなどを含む総重量に注意してください。強化素材は耐熱耐湿性のものを使用してください。

**メモ:** 製品を開口部に設置してから水平を確認してください。

### 外囲のある流しの設置 (図 1b)

製品を作業台表面に対して面一取り付けできます。

本製品は、以下の耐熱および耐水作業台に設置可能です:

- 御影石製の作業台
- プラスチック製の作業台 (例: コーリアン®)
- 無垢材の作業台: 作業台メーカーの製造した作業台のみ (開口部側面シール済み)
- その他の作業台素材については、使用が適切かどうか作業台メーカーにお問い合わせください。

本製品は合板製の作業台に設置することはできません。

**メモ:** 作業台のすべての開口部作成は、設置図に従って専門家のいる作業場で行う必要があります。開口の切断面はよく見えるので、各開口は滑らかに正確でなければなりません。適切なクリーニング剤を使用して開口の切断面を洗浄および脱脂します (シリコンメーカーの指示に従ってください)。

### 複数の Vario 製品の連結 (図 1c)

接続ストリップ VA 420 000/010 は、複数の Vario 製品の連結に必要です。オプションアクセサリとして個別に注文できます。開口部を作成する場合は、製品間の接続ストリップ用に追加スペースが必要です (設置説明書 VA 420 000/010 を参照)。

複数の開口部を作成して製品を設置する場合、隣接する開口間に 50 mm 以上の作業台材質が残っている必要があります。

### コントロールノブの穴 (図 2a + 2b)

ビルトインコントロールパネルは引き出しの高さでベースユニットに統合できます。パネルの厚さ: 16 ~ 26 mm

1. 形状に従いベースユニット前方のコントロールノブを取り付けるための 35 mm の穴を開けます。穴が正しい位置に正確に開けられたことを確認するためにドリル治具が備えられています。
2. フロントパネルが 26 mm 以上の厚さである場合は、このパネルの後ろ側を延圧すれば 26 mm 以上の厚さになります。延圧された部分の寸法はコントロールパネルと適合します。

### コントロールパネルを取り付け (図 3 + 4)

**メモ:** 対応するタイプのコントロールパネルでのみ装置を取り付けます。

1. コントロールノブのパッキングを取り外して、イルミネーションリングの後ろから保護フィルムを取り出します。
2. 前方パネルに対して後ろ側から留め置きプレートを抑えます。前方からのコントロールノブを穴に差し込み、ナットを使用して後方からネジをきつく締め付けます。同梱されたネジを使用して、ねじれに対して留め置きプレートを固定します。
3. コントロールパネルを備え付けのネジを使用して残りのプレートに固定します。

#### 注意!

製品への損傷 見込まれる平衡を確立します。コントロールケーブルがコントロールパネルに差し込まれる前に、コントロールパネルのコントロールユニットからアース線が接続されなければなりません。

### 製品の取り付け

1. コントロールケーブルをコントロールパネルのソケットに差し込みます。コネクタを正しくはめ込んでください (図 5)。
2. コントロールユニットを取付済みユニットのサイドパネルに固定します。

#### 注意!

完全に濡れていると感電を起こすおそれがあります。コントロールユニットを取り付け済みのユニットの基盤に固定しないでください。

3. ホブクランプをワークトップの厚さを合うように前面で削りませ (図 6)。事前設計された中止点でプレートを止めます。

**メモ:** ホブクランプを削りすぎないように注意すれば、ワークトップに対するホブをクランプする機能が衰えません。

製品を水平に切り込みに設置して、正しい位置にあることを確認します。製品内のネジをきつく締めつけ、所定位置の後方でホブクランプを締めつけます。ホブクランプを以下の位置に締め付けます。(図 7)。

#### メモ

- ホブクランプをきつく締めすぎないでください。製品の縁の周りにシーリングギャップがあることを確認してください。
- それが正しい位置に締め付けられた時、後方ホブクランプは自身の位置から動きます。
- シリコンを使用して製品をワークトップに接着しないでください。

#### 4. 取り付けツールを使用します (図 8):

ファンフラップを中間位置に持ち上げ、引っ張って取り外します。製品に対して垂直の角度と位置で、取り付けツールを排気切抜きに差し込みます。製品をホブ抽出システムに隣接する角度に設置し、取り付けツールを使用して切り抜きに押し込みます。取り付けツールを取り外します。ホブ抽出システムを上記に説明されるとおりに設置します。

#### メモ

- ホブ抽出システムが複数のVario装置と接続され、最後または最後から二番目の位置にある場合は、備え付けの取り付けツールが使用されなければなりません。
- 取り付けツールは装置の縁を損傷から保護します。

#### 5. 接続部品を必要な位置に固定します (図 9)。

#### メモ

- 平面ダクトは吸気系の下にのみ接続されます。
- 製品がどこに取り付けられているかによって、排気は三つの異なる方向を通すことができます。
- 接続部品は製品が取り付けられている部屋の特性によって180度回転することができます。
- 排気通路についての詳細は、ファンモジュールの説明も参照してください。

#### 6. 排気パイプを接続パイプに固定して、適切にシーリングします (図 10)。

#### メモ

- ガス燃焼機器からの排気はプラスチックダクトを通してはいけません。温度が高めの排気はダクトの変形の原因となります。
- ガス燃焼機器を接続する場合は、アルミパイプを使用してください。
- アルミパイプを使用する場合は、事前に接続部を滑らかにしてください。

#### 7. グリスフィルターを固定します (図 10):

位置決めプレートは空気が側面に排気される時、グリスフィルターを正しい位置に持つてくるために使用されます。位置決めプレートを換気エレメントに設置すれば、中間の曲目が空気抽出口向きます。グリスフィルターを位置決めプレートに設置します。

空気が下向きに排気される場合は、位置決めプレートを使用せずにグリスフィルターを換気要素に設置します。グリスフィルターがどちらの方向に回るかは関係ありません。

#### 8. コントロールケーブルおよびコントロールユニットのアースケーブルを、コントロールパネルのソケットに差し込みます。コントロールユニットおよびファンモジュールをネットワークケーブルと接続します。全てのプラグは所定の位置にパチンと閉められなければなりません。コントロールユニットおよびファンモジュールを主電源に接続し、正しく機能していることを確認します。本機器が機能しない場合: 接続ケーブルが正しく配置されていることを確認します。

#### 9. フラッシュ取り付けのみ: 薬液注入前に機能テストが行われなければなりません。適合する熱耐熱性のあるシリコン接着剤を使用して周囲のギャップを埋めます。OTTOSEAL® S 70)。メーカーが推奨する潤滑剤を使用して、シーリングジョイントを潤滑します。シリコン接着剤の説明をよくお読みください。シリコン接着剤が完全に乾いた後にのみ装置を起動します (最低24時間、室温による)。

#### 注意!

自然石の作業表面で適合しないシリコン接着剤は、永久的な変色を起こすことがあります。

#### エアガイド

ダウンドラフト換気がガス燃焼機器の横で動作する場合は、調理時にエアガイドAA 414 010を取り付ける必要があります。エアガイドは、ガス燃焼機器用の排気能力を向上します。エアガイドは、ドラフトによる小さな炎の吸い込みを防ぎます。

AA 414 010 ガス機器製品 VG 414/415/424/425 の傍らで運転するための換気モールドイング。

#### 窓接触スイッチ AA 400 510 の接続

窓接触スイッチの接続作業は、資格を有する電気技師が、製品が使用される国の固有の要件と標準に従って行う必要があります。製品には窓接触スイッチ用の X17 接続があります。窓接触スイッチは面一取付けと全面取付けのどちらの方法でも取り付け可能です。窓接触スイッチ AA 400 510 は個別のアクセサリとしてお求めいただけます。窓接触スイッチに同梱の設置説明書に従ってください。

窓接触スイッチを接続した場合、蒸気排出フードの換気システムは窓が開いている状態でのみ使用できます。窓が閉まった状態でも照明は機能します。

窓が閉じた状態で換気システムをオンにすると、選択した換気設定のボタンが点滅し、換気システムは作動しません。

換気システムが作動中に窓を閉めると、5秒以内に換気システムがオフになります。選択した換気設定のボタンが点滅します。

換気ネットワーク全体と窓接触スイッチは、空調管理責任者による評価が必要です。

#### 製品の取り外し

本製品の電源ケーブルをコンセントから抜きます。フラッシュマウンテッド製品でシリコンジョイントを取り外します。クックトップを緩めます。上部から製品を下に押し付けます。

#### 注意!

製品への損傷 上部から製品を扱らないでください。

kk

#### ⚠ Қауіпсіздік техникасы туралы маңызды нұсқаулар

Осы нұсқаулықты мұқият оқып шығыңыз. Тек содан кейін құрылғыны қауіпсіз және дұрыс пайдалана аласыз. Пайдалану және монтаждау нұсқаулықтарын келесі иесі үшін сақтаныз.

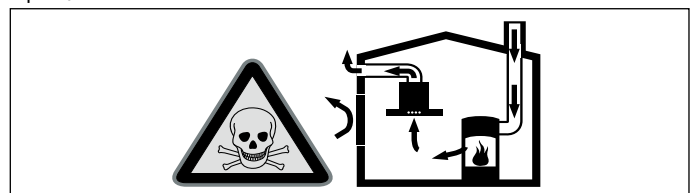
Тек орнату нұсқаулығы бойынша мамандық орнату пайдалану қауіпсіздігін қамтамасыз етеді. Орнатушы орнатылған жерде кедергісіз жұмыс істеуі үшін жауапкер.

Орнату кезінде ағымдық құрылыс ережелерімен жергілікті тоқ пен газ жеткізуші бұйрықтары орындалуы керек.

#### Өмірге қауіпті!

Артқа сорылған жанатын газдар газдан улануға алып келуі мүмкін.

Егер құрылғы желдету күйінде болып бір уақытта бөлме ауасына байланысты ошақпен пайдаланылса әрдайым жетерлік ауаны кірітіңіз.



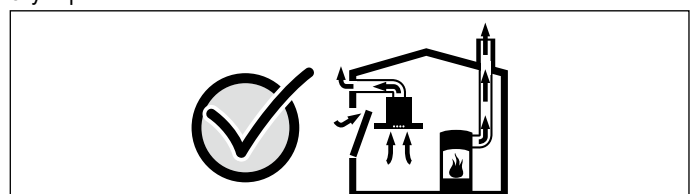
Бөлме ауасына байланысты алау ошақтар (мысалы газ, май, ағаш немесе көмірдік ысыту құралдары, ағымдық ысытқыш, ыстық су дайындағышы) жанатын ауаны орнатылған жерден алып пайдаланылған газдарды газ шығару аспабы (мысалы, камин) арқылы шығарады.

Қосылған ауа сору құбырымен асхана және шеттес бөлмелерде ауа алынады - ауа алмасуысыз вакуум пайда болады. Зиянды газдар камин бен ауа сору шахтасынан бөлмелерге тартылады.

- Сол үшін әрдайым ауа алмасуын қамтамасыз ету керек.

- Бір ғана ауа алмасу/желдету аспабы керекті көлемді қамтамасыз етпейді.

Қауіпсіз пайдалануды тек ошақ тұрған бөлмеде вакуум 4 Па артпаған (0,04 мбар) жағдайда қамтамасыз ету мүмкін. Оны жабылмайтын жану үшін жетерлік ауаны келтіретін тесіктер арқылы, мысалы есіктерде, терезелерде ауа алмасу/желдету аспабымен немесе басқа техникалық шаралармен қамтамасыз ету мүмкін.



Мүржа тазалаушының ұсынысын алыңыз, ол үйдің жалпы ауа алмасуын есептеп желдету үшін тиісті шараны ұсынуы мүмкін.



Егер ауа сору құбыры тек ауа айналдыру ретінде қолданылса оны шектеусіз пайдалану мүмкін.

### Өрт қауіпі!

Май сүзгісіндегі май қалдықтары оталуы мүмкін. Егер аспап газ аспабы қасында пайдаланса пісіру кезінде ауа бағыттауышын орнату керек. Ауа бағыттауышы газ аспабының сору әдісін жақсартады. Ауа бағыттауышы жел арқылы кіші алаулардың өшуіне жол бермейді.

### Кемтар болып қалу қауіптілігі!

Бөліктері аспап ішінде өткір болуы мүмкін. Сақтағыш қолғабын киіңіз.

### Электр қуатынан зақымға ұшырау қауіптілігі!

Бөліктері аспап ішінде өткір болуы мүмкін. Қосу кабелі зақымдануы мүмкін. Қосу кабелі орнату кезінде бүкпеңіз немесе қыспаңыз.

### Тұншығу қауіпі!

Орама материалы балалар үшін қауіпті. Балаларға орам материалдарымен ойнауға рұқсат етпеңіз.

## Жалпы нұсқаулар

### Желдетуды пайдалану

**Нұсқау:** Сорылған ауа істеп тұрған тұтын немесе газ каминине немесе ошақтар орнатылған бөлмелерде ауа алмасуы шахтасына жеткізілмеуі керек.

- Егер сорылған ауа істемейтін тұтын немесе газ каминине жеткізілсе ол үшін мұржа тазалаушысының рұқсаты керек болады.
- Егер сорылған ауа сыртқы қабырға арқылы жіберілсе телескоптық қабырға жәшігімен пайдаланылады.

### Желдету құбыры

**Нұсқау:** Құбыр бойынша ақаулар үшін құрылғы өңдеушісі ешқандай жауапкерлікке тартылмайды.

- Құрылғы қысқа желдету және үлкен диаметрлік құбырында оптималды қуатқа жетеді.
- Желдету құбырлары ұзын болып түрлі құбыр қисаюлары немесе 150 ммден кіші диаметрлері болса оптималды желдету болмай вентилятор дыбысы қаттырақ естіледі.
- Желдету жүйесін орнату үшін құбыр немесе шлангтарды жанбайтын материалдан жасалған болуы керек.

### Дөңгелек құбырлар

Ішкі диаметрі үшін 150 мм бірақ кемінде 120 мм ұсынылады.

### Жалпақ каналдар

Ішкі көлденең тілігі дөңгелек құбыр диаметріне сәй болуы керек.

Ø 150 мм шам. 177 см<sup>2</sup>

Ø 120 мм шам. 113 см<sup>2</sup>

- Жалпақ каналдарда өткір қисаюлар болмауы керек.
- Басқаша құбыр диаметрі болса тығыздауышты орнатыңыз.

### Электр желісіне қосу

#### ▲ Электр қуатынан зақымға ұшырау қауіптілігі!

Бөліктері аспап ішінде өткір болуы мүмкін. Қосу кабелі зақымдануы мүмкін. Қосу кабелі орнату кезінде бүкпеңіз немесе қыспаңыз.

Аспапты қосудан алдын үй электр сымдарын тексеріңіз. Үй электр сымдарының сәйкес қорғалуына көз жеткізіңіз. Құрылғының кернеуі мен жиілігі электр орнатпа мен сәйкес болуы керек (зауаттық тақтайшаны қараңыз).

Құрылғы I қорғау сыныпына сәйкес болып бір ғана жерге қосылған қорекпен қолдануы мүмкін.

Орнатуда барлық полюсты кемінде 3-мм-контакттік ойығы бар ажыратушы болуы керек. Бұл онатудан соң әлі қолжетіміді болуы керек.

Тоқ кабелін көшіру немесе алмастыруды тек қана электр маманы тиісті заңдарды ескеріп орындау керек.

Егер құрылғының желі қосу кабелі зақымдалса, оны өндірушінен немесе оның сервистік қызмет орталығынан алынатын арнайы қосу камбелімен алмастыру қажет.

## Орнату схемасы (сурет А)

### Құрылғы өлшемдері (сурет В)

### Орнату жабдықтары

VA 420 000 Байланыстыру планкасы бір деңгейде орнатуда басқа 400 сериясының Varіo аспаптарымен ауыстырп әзірлеу үшін

VA 420 010 Байланыстыру планкасы бір деңгейде үстіне орнатуда басқа 400 сериясының Varіo аспаптарымен ауыстырп әзірлеу үшін

AD 724 040 Қосу келте құбырлары NW 125 мм домалақ құбыр үшін VL-ге бүйірлік қосу үшін қосымша AD 724 041 адаптер тақтасы керек

AD 724 041 VL-ге бүйірлік қосу үшін қосымша AD 724 040 адаптер тақтасы керек

## Жиһаз дайындау (сурет 1а)

Кірістірілетін жиһаз 90 °С дейін температураға шыдамды болуы керек. Кіріктіріме жиһаз тұрақтылығын Кесу жұмыстарынан соң да қамтамасыз ету керек.

Жұмыс тақтасында орнату схемасы бойынша бір немесе бірнеше Varіo құрылғысы үшін ойық жасаңыз. Кесік аймағының жұмыс тақтасына бұрышы 90° болуы керек.

Бүйірлік кесік шеттері жалпақ болуы керек осылай ұстағыш серіппілер құрылғыда қатты орнатылады. Жұмыс тақталары немесе рейкалар бірнеше қатбатық болса кесік шетінде бекітіңіз.

Кесу жұмыстарынан соң жоңқаларды жойыңыз. Кесік аймақтарын ыстыққа шыдайтын және су өтпейтін етіп тығыздаңыз. Құрылғы асты жағынан жиһаздарға дейін қашықтық 10 мм болуын ескеріңіз.

Жүктелім бен тұрақтылықты, әсіресе жұқа жұмыс тақталарында, тиісті асты құрылымдар арқылы қамтамасыз ету керек. Құрылғы салмағы мен қосымша жүктелімін ескеріңіз. Пайдаланған күшейту материалдары ыстық пен ылғалдылыққа шыдамды болуы керек.

**Нұсқау:** Құрылғының теңдігін кірістіру тесігінде орнатудан соң тексеріңіз.

### Бетке тең орнату (сурет 1b)

Жұмыс тақтасына бетке тең орнату мүмкін.

Құрылғы төмендегі температура және суға шыдамды жұмыс тақталарына орнатылуы мүмкін:

- Тас жұмыс тақталары
- Пластмассалық жұмыс тақталары (мысалы, кориан®)
- Массивті ағаштық жұмыс тақталары: тек жұмыс тақтасының өндірушісінің ризашылығымен (кесік қырларын тығыздаңыз)
- Басқа материалдарды пайдалану туралы жұмыс тақтасының өндірушісімен хабарласыңыз.

Қысылған ағаштан жасалған жұмыс тақталарына орнату мүмкін емес.

**Нұсқау:** Жұмыс тақтасындағы барлық кесу жұмыстары маманданған шеберханада кірістіру схемасы бойынша орындалуы керек. Кесік таза және дәл орындалуы керек, өйткені кесік қырлары бетте көрінеді. Кесік қырлары сәйкес тазалау құралымен тазалап майсыздандырыңыз (силикон өндірушісінің өңдеу нұсқауларын ескеріңіз).

### Бірнеше Varіo құрылғыларының комбинациясы (сурет 1с)

Бірнеше Varіo құрылғыларының комбинациясы үшін VA 420 000/010 байланыстыру рейкасы керек. Оны керек-жарақтер ретінде бөлек алуға болады. Кесікті жасауда құрылғылардың арасындағы байланыстыру рейкасы үшін қосымша жайды ескеріңіз (VA 420 000/010 орнату нұсқаулығын қараңыз).

Құрылғыларды және бөлек кесіктерде да кесіктердің аралығын мин. 50 мм сақтап орнатуға болады.

### Реттеу тетігінің тесіктері (сурет 2а + 2b)

Кірістірілетін қосу пультын тартпа биіктігінде төменгі шкафке кірістру мүмкін. Панель қалыңдығы: 16 - 26 мм

1. Сурет бойынша Ø 35 мм тесіктерді реттеу тетіктерін төменгі шкаф алғы жағында бекіту үшін жасаңыз. Тесіктерді дәл орналстыру үшін тесіктер шаблоны жинақта бар.

2. Егер алғы панель қалыңдығы 26 мм көп болса: алғы панельді арқа жағыда кесіңіз, қалыңдығы 26 мм-не көп болмауы тиіс. Кесіктің өлшемдерін қосу пультіне сай орындаңыз.

## Қосу пультын орнату (сурет 3 + 4)

**Нұсқау:** Құрылғыны тиісті қосу пультімен орнатыңыз.

1. Реттеу тетігін орамыналып тастап қорғау пленкасын шырақ шеңберінің арқасында тартып алыңыз.
2. Ұстағыш панельді арқадан алғы панельге басыңыз. Реттеу тетігін алдан тесікке салып арқадан сомынмен бұрап қойыңыз. Ұстағыш панельді жинақтағы бұрамалармен бұралудан сақтап қойыңыз.
3. Қосу панелін жинақтағы бұрандалармен төменнен ұстағыш панельде бұрап бекітіңіз.

### Назар аударыңыз!

Аспапқа зияндар! Потенциал теңестіруді орындауПотенциал теңестіруді орындауПотенциал теңестіруді орындауPotentialausgleich herstellen. Басқару кабелін қосу панеліне қосудан алдын басқару блогының жерге қосу тарамын қосу панелінде орналастыру керек.

## Құрылғыны орнату

1. Басқару кабелін қосу пультіндегі ұяшыққа салыңыз. Айыр тірелуі қажет (сурет 5).
2. Басқару блогы кірістірілетін жиһаз жан қабырғасында бекітіңіз.

### Назар аударыңыз!

Ішіне кірген ылғалдық тоқ соғуына алып келуі мүмкін. Басқару блогы кірістірілетін жиһаз жұмыс бекітіңіз.

3. Алғы панель қысқышын жұмыс тақтасының қалыңдығына сай қысқартыңыз (сурет 6). Тақталарды керекті жайыда сындырыңыз.

**Нұсқау:** Тым қатты қысқартылмасын, жұмыс тақтасына қысу әсерін қамтамаыз ету керек.

Құрылғыны көлденең кесікке салып бағыттаңыз. Арқа панель қысқышын бұрамамен құрылғы ішінде тартып қойыңыз. Алғы панель қысқышын төменнен тартыңыз (сурет 7).

### Нұсқаулар

- Панель қысқышын тым қатты тартпаңыз, тығыздау аралығы бір қалыпта болуына көз жеткізіңіз.
  - Арқа панель қысқышы тартуда өзі қисаяды.
  - Құрылғыны силиконмен жұмыс тақтасына жабыстыру мүмкін емес.
4. Орнату аспабын пайдаланыңыз (сурет 8):  
Желдеткіш клапанды орта күйге апарып жоғарыға шығарыңыз. Орнату аспабын қисайтып желдету кесігіне салып құрылғыға тік ретте бағыттаңыз. Құрылғыны панель желдеткішіме қысық қойып орнату аспабы көмегімен кесікке басып қойыңыз. Орнату аспабын шешіңіз. Панель желдеткішін жоғарыда сипатталғандай бекітіңіз.

### Нұсқаулар

- Егер панель желдеткіші бірнеше Varіo құрылғыларының комбинациясымен соңғы немесе одан алдыңғы жайда тұрса, жиіақтағы орнату аспабын пайдалану керек.
  - Орнату аспабы құрылғы шеттерін зақымданудан сақтайды.
5. Қосу штуцерлерін керекті күйде орнатыңыз (сурет 9).

### Нұсқаулар

- Жалпақ арнаны тек индукциялық құрылғылар астында ғана қосу мүмкін.
  - Орнату жағдайына байланысты пайдаланған ауа үш түрлі бағытта өткізілуі мүмкін.
  - Бөлме жағдайына байланысты қосу штуцерін 180° бұрау мүмкін.
  - Пайдаланған ауаны басқару үшін желдету блогына дейін апаруды ескеріңіз.
6. Ауа сору құбырын қосу келте құбырына бекітіп тиісті тығыздатыңыз (сурет 10).

### Нұсқаулар

- Газ құрылғылардың шығатын ауаның пластик аралар арқылы өткізу мүмкін емес. Температурасы жоғарылығынан олардың пішіндері өзгеріуі мүмкін.
- Газдық құрылғылар мен комбинацияда алюминий құбырларын пайдалану мүмкін.
- Алюминий құбыры қолданылса қосу аймағын алдымен тегістеңіз.

7. Май сүзгісін орнату (сурет 10):

Орналастыру тақтасы май сүзгісінің дұрыс орналастыруына ауа бүйір жақтан шыққан күйде қызмет етеді. Орналастыру тақтасын желдету элементіне орта бұрыш ауа шығысына көрсететін етіп қойыңыз. Сосын май сүзгісін орналастыру тақтасына қойыңыз.

Ауа төменге шығатын болса май сүзгісін орналастыру тақтасысыз желдету элементіне қойыңыз. Май сүзгісінің бағыты маңызды емес.

8. Басқару блогының басқару кабелі мен жерге қосу кабелін қосу пультіндегі ұяшыққа салыңыз. Басқару блогы мен желдеткіш блогын желі кабеліне қосыңыз. Барлық айырлар тірелуі керек. Басқару блогы мен желдеткіш блогын желіге қосып жұмыс істеуін тексеріңіз. Егер құрылғы жұмыс істемесе беректіру кабелінің дұрыс орналасқанын тексеріңіз!
9. **Тек жалпақ орнатуды: тығыздаудан алдын жұмысын тексеріңіз!** Аралықтарын сәйкес, температураға шыдайтын силикон желімімен тығыздаңыз (мысалы Оттосил® S 70). Тығыздауышты өндіруші ұсынған тегістеу құралымен тегістеңіз. Силикондық желім өңдеу нұсқауларын ескеріңіз. Құрылғыны силикондық желім толық кебуінен кейін алыңыз (кемінде 24 сағат, бөлме температурасына байланысты).

### Назар аударыңыз!

Табиғи тас жұмыс тақталарында тиісті болмаған силикон желімі түстер өзгеруіне алып келуі мүмкін.

## Ауа бағыттауышы

Егер панель желдеткіші аспап қасында пайдаланса, пісіру кезінде AA 414 010 ауа бағыттауышын газ құбырына орнату керек. Ауа бағыттауышы газ аспабының сору әдісін жақсартады. Ауа бағыттауышы жел арқылы кіші алаулардың өшуіне жол бәрмейді.

AA 414 010 Ауа бағыттауышы, VG 414/415/424/425 газ құрылғысының қасында пайдалану үшін.

## Терезе контакттік өшіргіші үшін қосқыш AA 400 510

Терезе контакттік өшіргіштеріндегі тек білімді электр маманы арқылы мемлекеттік жарлықтар мен нормаларды ескерген ретте орындалуы қажет.

Құрылғыда терезе контакттік өшіргіші үшін X17 қосқышы бар. Терезе контакттық өшіргіш орнату немесе шешудегі монтаждау үшін арналған. Сіз AA 400 510 терезе контакттық өшіргішті бөлек керек-жарақ ретінде аласыз. Терезе контакттық өшіргіш жинағындағы орнату нұсқаулығын ескеріңіз.

Терезе контакттік өшіргіші қосулы болғанда сорғыш қалпақтың ауа тартуы тек терезе ашылғанда жұмыс істейді. Жарық терезе жабық болса да жұмыс істейді.

Егер ауа тартуды терезе жабық болғанда қоссаңыз таңдалған желдеткіш басқышының пернесі жыпылықтап ауа тарту өшік болып қалады.

Егер ауа тарту қосулы болғанда терезені жапсаңыз, құрылғы 5 секундтан соң ауа тартуды өшіреді. Таңдалған ауа тарту басқышының пернесі жыпылықтайды.

Бүкіл желдеткіш жүйе терезелік контакттік қосқышпен бірге мұржа тазалаушы арқылы тексерілуі қажет.

## Құрылғыны шешіңіз

Құрылғыны тоқтан босатыңыз. Бетке тең орнатылатын құрылғыларда силикондық толтырғышты алып қойыңыз. Панель қысқышын босатыңыз. Құрылғыны астынан басып шығарыңыз.

### Назар аударыңыз!

Аспапқа зияндар! Құрылғыны жоғарысынан шығармаңыз.

It

## ⚠ Svarbūs saugos nurodymai

Atidžiai perskaitykite šią instrukciją. Tik tada galėsite saugiai ir tinkamai naudotis prietaisu. Išsaugokite naudojimo ir montavimo instrukciją, kad galėtumėte vėliau pasinaudoti arba perduoti naujam savininkui.

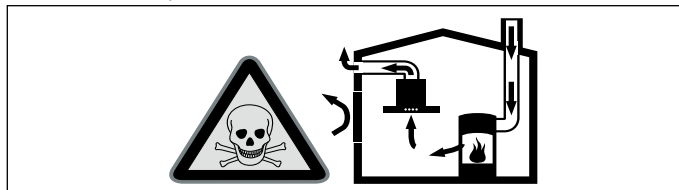
Prietaisas saugiai naudojimas tik tuomet, jei jis tinkamai sumontuotas, laikantis montavimo instrukcijos. Įrengimo darbus atliekantis asmuo atsakingas už nepriekaištingą veikimą statymo vietoje.

Montuodami privalote laikytis tuo metu galiojančių statybos ir vietinio elektros energijos bei dujų tiekėjo nuorodų.

### Kyla pavojus gyvybei!

Galima apsinuodyti atgal įsiurbiamomis degimo dujomis.

Kai prietaisui įjungtas oro ištraukimo režimas ir kartu naudojama ugniavietė, kuriai reikia patalpos oro, pasirūpinkite, kad visada būtų tiekiamas pakankamas oro kiekis.

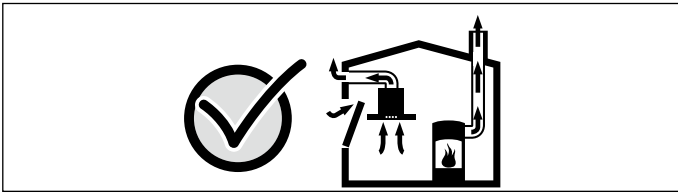


Patalpos oru maitinami prietaisai (pvz., dujiniai, tepaliniai šildytuvai, malkomis arba anglimi kūrenamos krosnys, momentiniai ir įprasti vandens šildytuvai) degujį orą ima iš tos patalpos, kurioje yra pastatyti, o panaudotas dujas pašalina į išorę per dujų šalinimo įrenginius (pvz., kaminus).

Kai įjungiamas garų rinktuvas, iš virtuvės ir greta esančių patalpų siurbiamas oras, todėl, jei nėra pasirūpinta papildomu oro tiekimu, susidoro neigiamas slėgis. Nuodingos dujos iš kamino arba ventilacijos šachtos siurbiamos atgal į gyvenamąsias patalpas.

- Dėl to visuomet būtina pasirūpinti, kad būtų tiekiamas pakankamai oro.
- Vien tik oro tiekimu ir šalinimo mova negarantuoja ribinės vertės palaikymo.

Pavojaus nėra tik tuomet, jei neigiamas slėgis patalpoje, kurioje yra židinytis, neviršija 4 Pa (0,04 mbar). Tai įmanoma, jei degimui reikalingas oras gali papildomai patekti per neuždaromas angas, pvz., duris, langus, per oro tiekimu ir išleidimo movą arba naudojant kitas technines priemones.



Šiaip ar taip, rekomenduojame pasitarti su atsakingu kaminkrėčiu, galinčiu įvertinti viso namo ventilacijos sistemą ir pasiūlyti tinkamą ventilacijos sprendimą.

Jei garų rinktuvas bus eksploatuojamas tik recirkuliacijos režimu, naudoti prietaisą galima be apribojimų.

### Gaisro pavojus!

Gali užsiliepsnoti riebalų filtre esančios riebalų nuosėdos. Jei prietaisas eksploatuojamas šalia dujinio prietaiso, ruošiant maistą reikia įstatyti oro nukreipimo bėgelį. Naudojant dujinius prietaisus, oro nukreipimo bėgelis pagreitina siurbimo procesą. Naudojant oro nukreipimo bėgelį, skersvėjis negalės užgesinti liepsnos.

### Pavojus susižeisti!

Prietaiso viduje esančios konstrukcinės dalys gali būti aštrios. Mūvėkite apsaugines pirštines.

### Elektrinis smūgio pavojus!

Prietaiso viduje esančios konstrukcinės dalys gali būti aštrios. Jos gali pažeisti elektros laidą. Montuodami neperlenkite ir neprispauskite prijungimo kabelio.

### Kyla pavojus uždusti!

Pakuotė pavojinga vaikams. Niekomet neleiskite žaisti vaikams su pakuotės medžiagomis.

## Bendros nuorodos

### Oro ištraukimo režimas

**Pastaba:** Išpučiamas oras neturi patekti nei į veikiančią dūmų ar dujų ventilacijos kamina, nei į patalpų, kuriose įrengti židiniai, vėdinimo angą.

- Jei išpučiamą orą norima nukreipti į neeksploatuojamą dūmų ar dujų ventilacijos kamina, reikia gauti atsakingo kaminkrėčio leidimą.
- Jei šalinamas oras nukreipiamas per išorinę sieną, reikia naudoti teleskopinę movą.

### Ventiliacijos linija

**Pastaba:** Prietaiso gamintojas neatsako už pretenzijas, sietinas su vamzdyno dalimi.

- Prietaisas bus naudojamas optimaliai, jei ventilacijos vamzdis bus trumpas, tiesus, o jo skersmuo kuo didesnis.
- Jei bus naudojamas ilgas, šurkštus ventilacijos vamzdis, jei bus daug lankstų ir bus naudojami mažesnio nei 150 mm skersmens vamzdžiai, oras nebus šalinamas optimaliu galingumu, o ventiliatorius veiks garsiau.
- Vamzdžiai ir žarnos, naudojami klojant ventilacijos liniją, turi būti iš nedegios medžiagos.

### Apvalieji vamzdžiai

Rekomenduojamas vidinis vamzdžio skersmuo – 150 mm; mažiausias naudojamo vamzdžio skersmuo turi būti 120 mm.

### Plokštieji ortakiai

Vidinis skerspjuvis turi atitikti apvaliųjų vamzdžių skersmenį.

**150 mm Ø maždaug 177 cm<sup>2</sup>**

**120 mm Ø maždaug 113 cm<sup>2</sup>**

- Plokštieji ortakiai turėtų būti be aštrių įlinkių.
- Jei skiriasi vamzdžių skersmuo, įtaisykite sandarinimo juostelę.

### Elektros jungtis

#### ⚠ Elektros smūgio pavojus!

Prietaiso viduje esančios konstrukcinės dalys gali būti aštrios. Jos gali pažeisti elektros laidą. Montuodami neperlenkite ir neprispauskite prijungimo kabelio.

Prieš prijungdami prietaisą, patikrinkite vidinę instaliaciją. Pasirūpinkite tinkama namų instaliacijos apsauga. Prietaiso įtampa ir dažnis turi sutapti su elektros instaliacijos duomenimis (žr. specifikacijų lentele).

Prietaisas atitinka 1 apsaugos klasę ir gali būti naudojamas tik su apsauginio laido jungtimi.

Prijungimo vietoje ne mažesniu kaip 3 mm atstumu tarp kontaktų turi būti įmontuotas visų polių atjungimo įtaisas. Įmontavus jis turi būti laisvai pasiekiamas.

Tik kvalifikuotas elektrikas gali tiesti arba keisti jungiamuosius laidas, atsižvelgdamas į galiojančias taisykles.

Jei prietaiso prijungimo prie elektros tinklo laidas pažeistas, jį reikia pakeisti specialiu prijungimo laidu, kurį galite įsigyti iš gamintojo arba mūsų klientų aptarnavimo tarnyboje.

## Įrengimo schema (A pav.)

### Prietaiso matmenys (B pav.)

### Įrengiant naudojami priedai

VA 420 000	Jungiamoji juostelė, derinant su kitais 400 serijos „Vario“ prietaisais ir montuojant vienoje plokštumoje
VA 420 010	Jungiamoji juostelė, derinant su kitais 400 serijos „Vario“ prietaisais, kai montuojama uždedant
AD 724 040	125 mm skersmens apvalaus vamzdžio prijungimo atvamzdis Norint prijungti prie VL šono, reikia papildomos adapterio plokštės AD 724 041.
AD 724 041	Adapterio plokštė, naudojama AD 724 040 jungiant prie VL šono

## Baldų paruošimas (1a pav.)

Įmontuojamieji baldai turi būti atsparūs 90 °C temperatūrai. Įmontuojamieji baldai turi likti stabilūs ir baigus juos pjaustyti.

Vienam ar keliems „Vario“ prietaisams skirtą angą stalviršyje išpjaukite pagal montavimo brėžinį. Pjūvio paviršiaus kampas stalviršio atžvilgiu turi būti 90°.

Šone išpjauti kampai turi būti lygūs, kad tvirtinimo spyruoklės laikytųsi stabiliai. Naudojant daugiasluoksnius stalviršius, juosteles galima tvirtinti išpjautos angos šonuose.

Baigę pjaustyti pašalinkite pjuvenas. Pjūvio paviršius padenkite karščiui ir vandeniui atsparia danga.

Nuo prietaiso apatinės pusės iki baldo dalių turi likti 10 mm atstumas.

Krovumą ir stabilumą, ypač naudojant plonus stalviršius, užtikrina tinkamos, apačioje statomos konstrukcijos. Atkreipkite dėmesį į prietaiso svorį su papildoma apkrova. Naudojamos stiprinamosios priemonės turi būti atsparios karščiui ir drėgmei.

**Pastaba:** Ar prietaisas montavimo angoje įstatytas tolygiai, reikia tikrinti tik įrengus.

## Montavimas prigludžiant prie paviršiaus (1b pav.)

Galima montuoti prigludžiant prie stalviršio paviršiaus.

Prietaisą galima montuoti į toliau nurodytoms temperatūroms ir vandeniui atsparius stalviršius:

- akmeniniai stalviršiai;
- stalviršiai iš plastiko (pvz., „Corian®“);
- medžio masyvo stalviršiai: tik suderinus su stalviršio gamintoju (angos kraštus reikia padengti reikiama priemone);
- norint naudoti kitas medžiagas, dėl naudojimo būtina pasitarti su stalviršių gamintoju.

Negalima montuoti į stalviršius iš presuotos medienos.

**Pastaba:** Visi stalviršio pjaustymo darbai turi būti atliekami kvalifikuotose dirbtuvėse, vadovaujantis montavimo brėžiniais. Angą reikia išpjauti švariai ir tiksliai, nes ant paviršiaus matysis pjūvio kraštas. Angos kraštus nuvalykite tinkama valymo priemone ir pašalinkite riebalus (atkreipkite dėmesį į silikono priemonių gamintojo pateiktus apdirbimo nurodymus).

## Kelių „Vario“ serijos prietaisų derinimas (1c pav.)

Norint derinti kelis „Vario“ serijos prietaisus, reikia naudoti jungiamąją juostelę VA 420 000/010. Ji įsigyjama atskirai kaip specialusis priedas. Pjaudami angą atkreipkite dėmesį, kad tarp prietaisų reikės palikti papildomos vietos jungiamajai juostelei (žr. montavimo instrukciją VA 420 000/010).

Prietaisus galima montuoti ir atskirose angose, atsižvelgiant į tai, kad tarp dviejų išpjautų angų turi būti įmontuotas min. 50 mm pločio tiltelis.

## Valdymo rankenėlei skirtos skylės (2a + 2b pav.)

Įmontuojamasis valdymo pultas montuojamas apatinėje spintelėje, ištraukiamojo stalčiaus aukštyje. Skydelio storis: 16–26 mm

1. Pagal paveikslėlį apatinės spintelės priekinėje pusėje išpjaukite 35 mm Ø angas, kuriose bus įstatytos valdymo rankenėlės. Tikslią gręžtinių angų padėtį galima nustatyti pagal gręžimo šablona.
2. Jei priekinis skydelis storesnis nei 26 mm: priekinio skydelio antrą pusę nufrezuokite tiek, kad jo storis neviršytų 26 mm. Išpjaukite angą pagal valdymo pulto matmenis.



## Valdymo pulto įmontavimas (3 + 4 pav.)

**Pastaba:** Prietaisą montuokite tik kartu su jam skirtu valdymo pultu.

1. Išimkite valdymo rankenėlę iš pakuotės ir nuoplėškite už šviečiančio žiedo esančią apsauginę plėvelę.
2. Iš galo prieš priekinį skydelį laikykite tvirtinimo skardą. Valdymo rankenėlę iš priekio įstumkite į angą ir iš galo priveržkite veržle. Pridėtu varžtu prilaikykite tvirtinimo skardą, kad ji nepersisuktų.
3. Pridėtais varžtais iš apačios prisukite valdymo pultą prie tvirtinimo plokštės.

### Dėmesio!

Galite pažeisti prietaisą! Išlyginkite potencialus. Prieš prijungdami valdymo kabelį prie valdymo pulto, turite valdymo bloko įžeminimo gyslą prijungti prie valdymo pulto.

## Prietaiso įmontavimas

1. Prijunkite valdymo kabelį prie valdymo pulto lizdo. Kištukas turi užsifikuoti (5 pav.).
2. Valdymo bloką pritvirtinkite prie baldo, į kurį montuojamas prietaisas, šoninės sienelės.

### Dėmesio!

Dėl prasiskverbusio skysčio gali įvykti srovės smūgis. Valdymo bloko netvirtinkite prie baldo, į kurį montuojamas prietaisas, dugno.

3. Priekinį kaitvietės veržtuvą sutrumpinkite pagal stalviršio storį (6 pav.). Nurodytoje laužimo vietoje nulaužkite plokšteles.

**Pastaba:** Atkreipkite dėmesį, kad nesutrumpintumėte per daug, nes jos turi spausti stalviršį.

Įstatykite prietaisą horizontaliai į išpjovą ir išlygiuokite. Galinį kaitvietės veržtuvą varžtu priveržkite prietaiso viduje. Priekinį kaitvietės veržtuvą priveržkite iš apačios (7 pav.).

### Pastabos

- Kaitvietės veržtuvo nepriveržkite per stipriai ir stebėkite, kad aplink einantis sandarinimo tarpas būtų vienodas.
  - Veržiant galinis kaitvietės veržtuvas atsilenkia savaime.
  - Prietaiso prie stalviršio negalima klijuoti silikonu.
4. Pagalbinių montavimo priemonių naudojimas (8 pav.): Nustatykite ventiliacijos sklendę į vidurinę padėtį ir išimkite traukdami į viršų. Pagalbinę montavimo priemonę įstatykite įstrižai ventiliacijos išpjovai ir išlygiuokite vertikaliai prietaisui. Pridėkite prietaisą įstrižai šalia kaitlentės ventiliacijos ir pagalbinę montavimo priemonę įspauskite į išpjovą. Nuimkite pagalbinę montavimo priemonę. Pritvirtinkite kaitlentės ventiliaciją, kaip aprašyta anksčiau.

### Pastabos

- Jei derinant su keliais „Vario“ prietaisais kaitlentės ventiliacija yra paskutinėje arba priešpaskutinėje vietoje, reikia naudoti pridėtą pagalbinę montavimo priemonę.
  - Pagalbinę montavimo priemonę apsaugo prietaiso kraštus nuo pažeidimo.
5. Prijungimo atvamzdį sumontuokite norimoje padėtyje (9 pav.).

### Pastabos

- Plokščiąjį kanalą galima jungti tik po indukciniais prietaisais.
  - Atsižvelgiant į montavimo būdą, oro ištraukimo vamzdis gali būti nukreiptas trimis skirtingomis kryptimis.
  - Atsižvelgiant į patalpoje esančias sąlygas, prijungimo atvamzdžius galima pasukti 180°.
  - Apie oro ištraukimo vamzdžius skaitykite ir ventiliatoriaus mazgo instrukcijoje.
6. Ventiliacijos vamzdį pritvirtinkite prie prijungimo atvamzdžio ir tinkamai užsandarinkite (10 pav.).

### Pastabos

- Dujinių prietaisų ištraukiamasis oras negali būti tiekiamas plastikiniais kanalais. Dėl aukštos ištraukiamojo oro temperatūros jie gali deformuotis.
  - Dujiniams prietaisams reikia naudoti aliuminio vamzdžius.
  - Jei naudojate aliuminio vamzdį, prieš tai išlyginkite prijungimo vietą.
7. Įstatykite riebalų filtrą (10 pav.): Padėties nustatymo plokštė naudojama, norint tinkamai nustatyti riebalų filtro padėtį, jei oro išvadas yra šone. Padėties nustatymo plokštę į ventiliacijos elementą įdėkite taip, kad vidurinis kampas

būtų nukreiptas į oro išvadą. Riebalų filtrą uždėkite ant padėties nustatymo plokštės.

Jei oro išvadas yra nukreiptas žemyn, riebalų filtrą be padėties nustatymo plokštės įdėkite į ventiliacijos elementą. Nesvarbu, kaip išlyguotas riebalų filtras.

8. Valdymo kabelį ir valdymo bloko įžeminimo kabelį prijunkite prie valdymo pulto lizdo. Valdymo bloką ir ventiliatoriaus modulį prijunkite tinklo kabeliu. Visi kištukai turi užsifikuoti. Valdymo bloką ir ventiliatoriaus modulį prijunkite prie tinklo ir patikrinkite, ar jie veikia. Jei prietaisas neveikia, patikrinkite, ar prijungimo kabeliai tinkamoje padėtyje!

9. **Montavimas prigludžiant prie paviršiaus: prieš glaistant būtina atlikti bandymą!** Tarpą aplink angą patepkite tinkamais, aukštai temperatūrai atspariais silikono klijais (pvz., „OTTOSEAL® S 70“). Sandarinimo siūles užglaistykite gamintojo rekomenduojama glaistymo priemone. Atkreipkite dėmesį į silikono klijų gamintojo pateiktus apdirbimo nurodymus. Prietaisą pradėkite eksploatuoti tik visiškai išdžiūvus silikono klijams (mažiausiai po 24 valandų, atsižvelgiant į patalpos temperatūrą).

### Dėmesio!

Naudojant gamtinio akmens stalviršius, dėl netinkamų silikono klijų gali visam laikui pakisti spalva.

## Oro nukreipimo bėgelis

Jei kaitlentės ventiliacija eksploatuojama šalia dujinio prietaiso, ruošiant maistą reikia ant dujinio prietaiso uždėti oro nukreipimo bėgelį AA 414 010. Naudojant dujinius prietaisus, oro nukreipimo bėgelis pagreitina siurbimo procesą. Naudojant oro nukreipimo bėgelį, skersvėjis negalės užgesinti liepsnos.

AA 414 010 VG 414/415/424/425 skirtas oro nukreipimo bėgelis naudojant šalia dujinio prietaiso

## Lango kontaktinio jungiklio jungtis AA 400 510

Lango kontaktinio jungiklio jungtį prijungti gali tik kvalifikuotas elektrikas, vadovaudamasis šalyje galiojančiomis nuostatomis ir standartais.

Prietaise yra jungtis X17, skirta lango kontaktiniam jungikliui. Lango kontaktinį jungiklį galima įmontuoti į vidų arba montuoti paviršiuje. Lango kontaktinį jungiklį AA 400 510 galima įsigyti atskirai kaip priedą. Laikykitės prie lango kontaktinio jungiklio pridamos montavimo instrukcijos.

Prijungus lango kontaktinį jungiklį garų rinktuvo ventiliatorius veikia tik atidarius langą. Apšvietimas veikia ir uždarius langą.

Jei ventiliatorių įjungsite, kai langas uždarytas, pradės mirksėti parinkta ventiliatoriaus galios pakopa, bet ventiliatorius liks išjungtas.

Jei esant įjungtam ventiliatoriui uždarysite langą, prietaisas išjungs ventiliatorių per 5 sekundes. Mirksi parinktos ventiliatoriaus galios pakopos mygtukas.

Visą ventiliacijos sistemą ir lango kontaktinį jungiklį turi įvertinti kvalifikuotas kaminkrėtys.

## Prietaiso išmontavimas

Prietaisą atjunkite nuo srovės tiekimo tinklo. Jei prietaisą montavote prigludžiant prie paviršiaus, pašalinkite silikono siūlę. Atlaisvinkite kaitlentės veržtuvą. Prietaisą išimkite spausdami iš apačios.

### Dėmesio!

Galite pažeisti prietaisą! Nebandykite prietaiso ištraukti iš viršaus.

## Iv

## Svarigos drošības norādes

Uzmanīgi izlasiet šo pamācību. Tikai tad Jūs varēsiet droši un pareizi lietot savu ierīci. Lietošanas instrukciju saglabājiet, lai varētu to izmantot vēlāk vai arī vajadzības gadījumā nodot nākamajam īpašniekam.

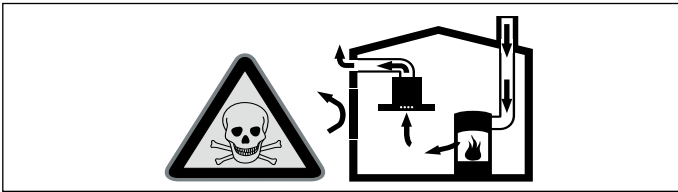
Lietošana ir droša tikai tad, ja uzstādīšana ir tehniski pareiza un atbilstīga pamācībai. Par pareizu iekārtas darbību uzstādīšanas vietā atbild uzstādītājs.

Uzstādot ierīci, jāievēro spēkā esošie būvniecības noteikumi un vietējie elektroenerģijas un gāzes pakalpojumu sniedzēju noteikumi.

### Dzīvības apdraudējums!

Atpakaļ iesūktas dūmgāzes var izraisīt saindēšanos.

Ja vienlaikus darbina ierīci gaisa novadīšanas režīmā un pavardu, kas izmanto telpas gaisu, jānodrošina pietiekama gaisa pieplūde.

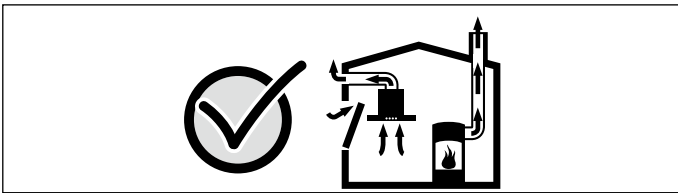


Pavardi, kas izmanto telpas gaisu (piem., ar gāzi, eļļu, malku vai ogleņ darbināmas sildierīces, caurplūdes sildītāji, karstā ūdens sildītāji), piesaista degšanai vajadzīgo gaisu no telpas, kurā tie ir uzstādīti, un izvada atgāzes uz ārū pa izplūdes sistēmu (piem., skursteni).

Ja vienlaikus ir ieslēgts arī tvaika nosūcējs, no virtuves un blakustelpām tiek izsūkts gaiss – bez pietiekamas gaisa pieplūdes veidojas pazemināts spiediens. Tad indīgās gāzes no skursteņa vai gaisa izvades šahtas tiek iesūktas atpakaļ dzīvojamās telpās.

- Tādēļ vienmēr jānodrošina pietiekama gaisa pieplūde.
- Ja izmanto tikai pieplūdes gaisa/atgaisa sienas kārbas, nepieciešamās robežvērtības var netikt sasniegtas.

Droša lietošana ir iespējama tikai tad, ja pazeminātais spiediens pavarda uzstādīšanas telpā nepārsniedz 4 Pa (0,04 mbar). Šādu spiedienu var nodrošināt, ja degšanai vajadzīgais gaiss var ieplūst pa nenoslēdzamiem atvērumiem, piem., logiem, durvīm, un pa pieplūdes gaisa/atgaisa sienas kārbām, kā arī ar citiem tehniskiem risinājumiem.



Šajos jautājumos noteikti konsultējieties ar atbildīgo drošības speciālistu, kas var novērtēt visas ēkas ventilācijas sistēmas darbību un ieteikt vajadzīgos risinājumus.

Ja tvaika nosūcējs tiek darbināts tikai gaisa cirkulācijas režīmā, tad tā darbība ir iespējama bez ierobežojumiem.

#### Ugunsbīstamība!

Tauku nogulsnes tauku filtrā var aizdegties. Ja ierīci lieto gāzes ierīces tuvumā, gatavojot jāizmanto gaisa novades aprīkojums. Tas uzlabo atgaisa novadi no gāzes ierīcēm. Izmantojot gaisa novades aprīkojumu, nelielas liesmas tiek nodzēstas ar radīto vilkmi.

#### Savainojumu risks!

Ierīces iekšējām detaļām var būt asas malas un stūri. Lietojiet aizsargcimdus.

#### Strāvas trieciena risks!

Ierīces iekšējām detaļām var būt asas malas un stūri. Tie var bojāt pieslēguma kabeli. Uzstādīšanas laikā nelokiet un neiespilējiet pieslēguma kabeli.

#### Nosmakšanas risks!

Iepakojuma materiāli ir bīstami bērniem. Nekad neļaujiet bērniem rotaļāties ar iepakojuma materiālu.

#### Vispārēji norādījumi

##### Gaisa novadīšanas režīms

**Norādījums:** Izplūdes gaisu nedrīkst novadīt ne funkcionējošā dūmvadā vai izplūdes gaisa izvadā, ne arī šahtā, kas paredzēta gaisa atsūkšanai no telpām, kurās uzstādīti pavardi.

- Novadot izplūdes gaisu caur nefunkcionējošu dūmvada vai izplūdes gaisa kamīnu, nepieciešama atbildīgā skursteņslauķa atļauja.
- Ja izplūdes gaiss tiek izvadīts caur ārējo sienu, jāizmanto teleskopiska sienas kārba.

##### Atgaisa vads

**Norādījums:** Ierīces ražotājs neatbild par sūdzībām, kas attiecas uz cauruļu posmiem.

- Ierīce darbojas ar optimālu jaudu, ja izmanto īsu, taisnu atgaisa cauruli ar iespējami lielu diametru.
- Ja izmanto garas, nelīdzenas atgaisa caurules, vairākus cauruļu izliekumus vai caurules ar diametru, kas ir mazāks par 150 mm, nosūkšanas jauda nav optimāla un ventilatora darbība ir skaļāka.
- Atgaisa vada instalācijā jāizmanto ugunsdroša materiāla caurules vai šūtenes.

##### Apalās caurules

Ieteicamais iekšējais diametrs – 150 mm (vismaz 120 mm).

#### Plakanās caurules

Iekšējam diametram jāatbilst apaļo cauruļu diametram.

Ø 150 mm apm. 177 cm<sup>2</sup>

Ø 120 mm, apm. 113 cm<sup>2</sup>

- Plakanajām caurulēm jābūt bez asiem izliekumiem.
- Ja cauruļu diametri nesakrīt, ievietojiēt blīvlenti.

#### Elektropieslēgums

##### ⚠ Strāvas trieciena risks!

Ierīces iekšējām detaļām var būt asas malas un stūri. Tie var bojāt pieslēguma kabeli. Uzstādīšanas laikā nelokiet un neiespilējiet pieslēguma kabeli.

Pirms ierīces pieslēgšanas pārbaudiet mājas elektroinstalāciju. Atbilstīgi nodrošiniet mājas elektroinstalāciju. Ierīces spriegumam un frekvencei jāatbilst elektroinstalācijas parametriem (skat. tipa plāksnīti).

Ierīce atbilst aizsardzības I klasei, un to atļauts ekspluatēt tikai ar instalētu aizsargvadu.

Instalējot jābūt uzstādītam arī visu polu sadales slēdzim ar vismaz 3 mm kontaktatvērumu. Pēc montāžas tam jābūt pieejamam.

Pievienot vai mainīt pieslēguma vadu saskaņā ar spēkā esošajiem noteikumiem drīkst tikai kvalificēts elektriķis.

Ja ir bojāts ierīces strāvas padeves pieslēguma kabelis, tas jāaizstāj ar pieslēguma kabeli, ko var saņemt no ražotāja vai mūsu klientu apkalpošanas dienestā.

#### Uzstādīšanas shēma (A attēls)

##### Ierīces izmēri (B attēls)

##### Uzstādīšanas piederumi

VA 420 000	Nerūsējošā tērauda savienotājliste izmantošanai ar citām 400. sērijas „Vario” ierīcēm, ko paredzēts iebūvēt virsmā.
VA 420 010	Nerūsējošā tērauda savienotājliste izmantošanai ar citām 400. sērijas „Vario” ierīcēm, ko paredzēts iebūvēt uz virsmas.
AD 724 040	Pieslēguma īscaurule apaļajai caurulei NW 125 mm Sānu pieslēgumam pie VL nepieciešama papildu adaptera plate AD 724 041
AD 724 041	Adaptera plate AD 724 040 pieslēgumam VL sānos

#### Mēbeļu sagatavošana – (1.a attēls)

Iebūvētajām mēbelēm jāiztur pat 90 °C temperatūra. Pēc izgriezuma izveides jāpārbauda iebūvētās mēbeles stabilitāte. Izgriezuma darba virsmā vienai vai vairākām „Vario” ierīcēm veidojiet attiecīgi iebūvēšanas shēmai. Izgriezuma malām jābūt 90° leņķī pret darba virsmu.

Izgriezuma sānu malām jābūt vienā līmenī, lai nodrošinātu pareizu atsperu atrašanos pie ierīces. Ja ir vairāku slāņu darba virsmas vai plātes, piestipriniet izgriezumu sānos.

Pēc izgriešanas notīriet skaidas. Pārklājiet izgriezuma virsmas ar karstumizturīgu un ūdensizturīgu materiālu.

Ierīces apakšdaļai jābūt vismaz 10 mm attālumā no mēbelēm.

Darba virsmas, it īpaši plānas darba virsmas, izturība un stabilitāte ir jānodrošina ar atbilstīgu balsta konstrukciju. Ievērojiet ierīces, kā arī papildu elementu svaru. Izmantotajiem nostiprināšanas līdzekļiem jābūt karstumizturīgiem un mitrumizturīgiem.

**Norādījums:** Pārbaudiet, vai ierīce iebūves mēbeles atvērumā ir uzstādīta taisni.

##### Iebūve virsmā ( 1.b attēls)

Ierīci var iebūvēt darba virsmā.

Ierīci var iebūvēt tālāk norādītajās karstumizturīgajās un ūdensnecaurlaidīgajās darba virsmās.

- Akmens darba virsmas
- Plastmasas darba virsmas (piem., „Corian™” ražojumi)
- Koka darba virsmas: tikai pēc vienošanās ar darba virsmas ražotāju (jāapstrādā izgriezuma malas)
- Ja izmanto citu materiālu virsmas, par lietojumu jāvienojas ar darba virsmas ražotāju.

Koksnes plastīta darba virsmā nevar iebūvēt.

**Norādījums:** Visi darba virsmas izgriešanas darbi jāveic specializētā darbnīcā atbilstīgi norādēm iebūves shēmā. Izgriezums jāveic precīzi tā, lai griezuma šķautnes būtu redzamas.

Noviriet izgriezuma malas ar piemērotu līdzekli un ieziediet tās (ievērojiet silikona ražotāja norādījumus par apstrādi).

### Vairāku „Vario” ierīču kombinācija (1.c attēls)

Ja kombinē vairākas „Vario” ierīces, ir vajadzīga savienojuma liste VA 420 000/010. To var iegādāties atsevišķi kā papildaprīkojumu. Veidojot izgriezumus, raugieties, lai savienojuma listei starp ierīcēm būtu papildu vieta (skat. uzstādīšanas pamācību VA 420 000/010).

Ierīces var iebūvēt arī atsevišķos izgriezumos, ja tiek ievērots vismaz 50 mm attālums starp izgriezumiem.

### Urbumi vadības slēdžiem (2.a + 2.b attēls)

Iebūves kontroles paneli var uzstādīt apakšējā skapī atvilktnes augstumā. Paneļa biezums: 16-26 mm

1. Atbilstīgi attēlam apakšējā skapja priekšdaļā izveidojiet urbumus (Ø 35 mm) vadības slēdžu nostiprināšanai. Izmantojiet urbumu šablonu, lai precīzi veidotu urbumu vietas.
2. Ja priekšējā paneļa biezums pārsniedz 26 mm: nofrēzējiet priekšējā paneļa aizmuguri tā, lai tā biezums nepārsniegtu 26 mm. Frēzēšanas apmērs ir atkarīgs no kontroles paneļa.

### Kontroles paneļa iebūve (3. + 4. attēls)

**Norādījums:** Ierīce jāuzstāda tikai ar atbilstīgo kontroles paneli.

1. Izņemiet vadības slēdzi no iepakojuma un noņemiet aizsargplēvi no apgaismojuma apla aizmugures.
2. Turiet kronšteinu no aizmugures pie priekšējā paneļa. Ievietojiet vadības slēdzi urbumā no priekšpuses, pieskrūvējiet to ar uzgriezni no aizmugures. Nodrošiniet kronšteinu pret izkustēšanos ar komplektācijā iekļautajām skrūvēm.
3. Pieskrūvējiet kontroles paneli pie kronšteina no apakšas ar komplektācijā iekļautajām skrūvēm.

### Uzmanību!

Iespējami ierīces bojājumi! Izlīdziniet potenciālu. Pirms iespraužat vadības kabeli kontroles panelī, pie kontroles paneļa jāpieslēdz vadības ierīces zemējuma vads.

### Ierīces montāža

1. Iespraudiet vadības kabeli kontroles paneļa ligzdā. Spraudnim ir jānostiprinās, (5. attēls)
2. Pieskrūvējiet vadības ierīci pie iebūves mēbeles sānu sienas.

### Uzmanību!

Ierīcē iekļuvis mitrums var izraisīt elektrisko triecienu. Tāpēc neskrūvējiet vadības ierīci pie iebūves mēbeles pamatnes.

3. Atbilstīgi darba virsmas biezumam saīsiniet priekšējo iebūves spriegotāju, (6. attēls), saīsiniet kronšteinu līdz lūzuma punktam.

**Norādījums:** Raugieties, lai daļas būtu pietiekami garas un darba virsma nodrošinātu pietiekamu atbalstu.

Ievietojiet ierīci horizontāli un taisni izgriezumā. Pievelciet aizmugurējo iebūves spriegotāju ar skrūvi ierīces iekšpusē. Pievelciet priekšējo iebūves spriegotāju no apakšas, (7. attēls)

### Norādījumi

- Nepievelciet iebūves spriegotājus pārāk cieši, raugieties, lai starpa visapkārt būtu vienlīdz plata.
  - Kad pievelk aizmugurējo iebūves spriegotāju, tas automātiski izvirzās uz āru.
  - Ierīci nedrīkst ar silikonu pielīmēt pie darba virsmas.
4. Izmantojiet montāžas palīg līdzekli (8. attēls). Novietojiet ventilatora vāku vidējā pozīcijā un noņemiet to, ceļot uz augšu. Slīpi ievietojiet montāžas palīg līdzekli ventilatora atvērumā un pagrieziet to perpendikulāri pret ierīci. Slīpi novietojiet ierīci blakus iebūves ventilatoram un iespiediet to atvērumā, izmantojot montāžas palīg līdzekli. Izņemiet montāžas palīg līdzekli. Piestipriniet iebūves ventilatoru, kā aprakstīts iepriekš.

### Norādījumi

- Ja iebūves ventilatoru izmanto kombinācijā ar vairākām „Vario” ierīcēm pēdējā vai pirmspēdējā pozīcijā, jāizmanto komplektācijā iekļautais montāžas palīg līdzeklis.
  - Montāžas palīg līdzeklis aizsargā ierīces stūrus no bojājumiem.
5. Uzstādiet savienotājcauruli vajadzīgajā pozīcijā (9. attēls).

### Norādījumi

- Plakano kanālu var pieslēgt tikai zem indukcijas ierīcēm.
- Atbilstīgi iebūves veidam atgaisa izvade iespējama trīs dažādos virzienos.

- Atbilstīgi novietojumam savienotājcauruli var pagriezt par 180°.

- Veidojot atgaisa izvadi, ievērojiet atsevišķās ventilēšanas vienības pamācību.

6. Pievienojiet atgaisa cauruli pie savienotājcaurules un attiecīgi noblīvējiet savienojumu (10. attēls).

### Norādījumi

- Gāzes ierīču atgaisu nedrīkst aizvadīt pa plastmasas kanāliem. Augstās atgaisa temperatūras dēļ šīs caurules var deformēties.

- Kombinācijā ar gāzes ierīci jālieto alumīnija caurules.

- Ja izmanto alumīnija cauruli, iepriekš jānolīdzina pieslēguma vieta.

7. Ievietojiet tauku filtrus (10. attēls).

Regulēšanas plāksne palīdz pareizi novietot tauku filtru pie sānu ventilēšanas izejas. Novietojiet regulēšanas plāksni ventilēšanas elementā tā, ka vidējais leņķis norāda uz ventilēšanas izeju. Novietojiet tauku filtru uz regulēšanas plāksnes.

Ja ventilēšanas izeja ir vērsta uz leju, ievietojiet tauku filtru ventilēšanas elementā bez regulēšanas plāksnes. Tauku filtra novietojums nav noteikts.

8. Iespraudiet vadības kabeli un vadības ierīces zemējuma vadu kontroles paneļa ligzdā. Savienojiet vadības ierīci un atsevišķo ventilēšanas vienību ar tikla kabeli. Visiem spraudņiem ir jānostiprinās. Pievienojiet vadības ierīci un atsevišķo ventilēšanas vienību pie elektrotīkla un pārbaudiet to darbību. Ja ierīce nedarbojas, pārbaudiet, vai savienojuma kabelis ir pareizi novietots.

9. Tikai tad, ja iebūvē virsmā: pirms šuvju izveides pārbaudiet ierīces darbību. Aizpildiet apkārtējo starpu ar piemērotu karstumizturīgu silikona hermētīki (piem., „OTTOSEAL™ S 70”). Nolīdziniet blīvēšanas šuvi ar ražotāja ieteiktu līdzekli. Ievērojiet silikona hermētīka ražotāja norādījumus. Sāciet ierīces ekspluatāciju tikai tad, kad silikona hermētīkis ir pilnībā izžuvis (ne ātrāk kā 24 stundas pēc uzklāšanas atbilstīgi telpas temperatūrai).

### Uzmanību!

Ja izmanto nepiemērotu silikona hermētīki, dabīgā akmens darba virsma var mainīt krāsu.

### Gaisa novades aprīkojums

Ja iebūves ventilatoru izmanto blakus gāzes ierīcei, gatavošanas laikā uz gāzes ierīces jābūt uzliktam gaisa vadītājstienim AA 414 010. Ja izmanto gāzes ierīces, gaisa vadītājstienis uzlabo nosūknēšanu. Gaisa vadītājstienis novērš mazu liesmu nodzišanu, kad ir caurvējš.

AA 414 010 Gaisa vadītājstienis lietošanai blakus gāzes ierīcei VG 414/415/424/425

### Pieslēgumvieta loga kontaktslēdzim AA 400 510

Ar papildu loga kontaktslēdža pieslēguma saistītos darbus drīkst veikt tikai kvalificēts elektriķis atbilstīgi valsts noteikumiem un prasībām.

Ierīcei ir X17 pieslēgumvieta loga kontaktslēdzim. Loga kontaktslēdzis ir piemērots montāžai iekšpusē vai ārpusē. Loga kontaktslēdzis AA 400 510 varat saņemt atsevišķi kā papildu piederumu. Nemiet vērā ieteikumus montāžai, aks atbilst loga kontaktslēdzim.

Ja ir pieslēgts loga kontaktslēdzis, tvaika nosūcēja ventilators darbojas tikai, ja ir atvērts logs. Apgaismojums darbojas arī tad, ja logs ir aizvērts.

Ja ieslēdzat ventilatoru, kad logs ir aizvērts, mirgo izvēlētā ventilēšanas režīma taustiņš un ventilators paliek izslēgts.

Ja aizverat logu, kad ventilators ir ieslēgts, ierīce izslēdz ventilatoru 5 sekunžu laikā. Mirgo izvēlētā ventilēšanas režīma taustiņš.

Ventilēšanas sistēmas saslēgums ar loga kontaktslēdzi ir jāpārbauda vietējam drošības speciālistam.

### Ierīces demontāža

Atvienojiet ierīci no elektrotīkla. Ja ierīce ir iebūvēta virsmā, notīriet silikona šuvi. Atbrīvojiet iebūves spriegotājus. Izspiediet ierīci no apakšas.

### Uzmanību!

Iespējami ierīces bojājumi! Nemēģiniet izcelt ierīci no augšas.



## Belangrijke veiligheidsvoorschriften

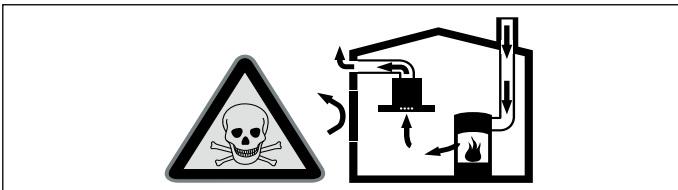
Lees deze gebruiksaanwijzing zorgvuldig door. Alleen dan kunt u uw apparaat goed en veilig bedienen. Bewaar de gebruiksaanwijzing voor later gebruik of om door te geven aan een volgende eigenaar.

De veiligheid is alleen gewaarborgd bij een deskundige montage volgens de montagehandleiding. De installateur is verantwoordelijk voor een goede werking op de plaats van opstelling.

Bij de installatie moeten de actuele geldige bouwvoorschriften en de voorschriften van de plaatselijke stroom- en gasleverancier in acht worden genomen.

### Levensgevaar!

Teruggezogen verbrandingsgassen kunnen leiden tot vergiftiging. Altijd voor voldoende luchttoevoer zorgen, wanneer de luchtafvoer plaatsvindt in een ruimte met een vuurbron die gebruikmaakt van de aanwezige lucht.

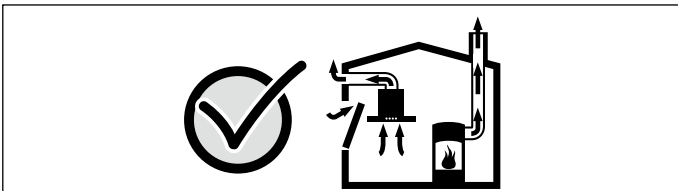


Vuurbronnen die de lucht in de ruimte verbruiken (bijv. apparaten die op gas, olie, hout of kolen worden gestookt, geisers, warmwatertoestellen) trekken de verbrandingslucht uit de opstellingsruimte en voeren de gassen via een afvoer (bijv. schoorsteen) af naar buiten.

In combinatie met een ingeschakelde afzuigkap wordt aan de keuken en aan de ruimtes ernaast lucht onttrokken - zonder voldoende luchttoevoer ontstaat er een onderdruk. Giftige gassen uit de schoorsteen of het afvoerkanal worden teruggezogen in de woonruimte.

- Zorg daarom altijd voor voldoende ventilatie.
- Een ventilatiekast in de muur alleen is niet voldoende om aan de minimale eisen te voldoen.

U kunt het apparaat alleen dan zonder risico gebruiken wanneer de onderdruk in de ruimte waarin de vuurbron zich bevindt niet groter is dan 4 Pa (0,04 mbar). Dit kan worden bereikt wanneer de voor de verbranding benodigde lucht door niet afsluitbare openingen, bijv. in deuren, ramen, in combinatie met een ventilatiekast in de muur of andere technische voorzieningen, kan worden toegevoerd.



Raadpleeg in ieder geval het bedrijf dat in uw huis zorgt voor de schoorsteenreiniging. Dit bedrijf is in staat het totale ventilatiesysteem van uw huis te beoordelen en kan een voorstel doen voor passende maatregelen op het gebied van de luchttoevoer.

Indien de afzuiging alleen met recirculatie wordt gebruikt, is een onbeperkt gebruik mogelijk.

### Risico van brand!

De vetafzettingen in de vetfilter kunnen ontbranden. Wordt het apparaat gebruikt naast een toestel dat op gas werkt, dan moet om te koken een luchtgeleidingsrail worden aangebracht. De luchtgeleidingsrail verbetert de afzuiging bij gastoestellen. De luchtgeleidingsrail voorkomt dat kleine vlammen uitgaan door de tocht.

### Risico van letsel!

Bepaalde onderdelen in het toestel kunnen scherpe randen hebben. Veiligheidshandschoenen dragen.

### Gevaar van een elektrische schok!

Bepaalde onderdelen in het toestel kunnen scherpe randen hebben. Hierdoor kan de aansluitkabel beschadigd raken. Aansluitkabel niet knikken of afklemmen bij de installatie.

### Verstikkingsgevaar!

Verpakkingsmateriaal is gevaarlijk voor kinderen. Kinderen nooit met verpakkingsmateriaal laten spelen.

## Algemene aanwijzingen

### Gebruik met afvoerlucht

**Aanwijzing:** De afvoerlucht mag niet worden afgevoerd via een in gebruik zijnde rook- of gasafvoer, noch via een schacht die dient voor de ontluftung van ruimtes met vuurbronnen.

- Komt de afvoerlucht terecht in een rook- of gasafvoer die niet in gebruik is, dan dient u een vakbekwame schoorsteenveger te raadplegen.
- Wordt de afvoerlucht door de buitenmuur geleid, dan raden wij u aan een telescoop-muurkast te gebruiken.

### Luchtafvoer

**Aanwijzing:** Voor klachten die te wijten zijn aan de bebuizing staat de fabrikant van het apparaat niet garant.

- U verkrijgt de beste werking van het apparaat door het op een korte, rechtlijnige afvoerbuis met een zo groot mogelijke diameter aan te sluiten.
- Bij gebruik van lange, ruwe afvoerbuizen, veel bochten of buisdiameters kleiner dan 150 mm, wordt het optimale luchtafvoervermogen niet bereikt en is het ventilatiegeluid harder.
- De buizen of de slangen die voor de luchtafvoer worden gebruikt, dienen van een niet brandbaar materiaal te zijn.

### Ronde buizen

Wij adviseren een binnendiameter van 150 mm, in elk geval van minstens 120 mm.

### Vlakke buizen

De binnendiameter moet overeenkomen met de diameter van de ronde buizen.

Ø 150 mm ca. 177 cm<sup>2</sup>

Ø 120 mm ca. 113 cm<sup>2</sup>

- Vlakke buizen mogen geen scherpe ombuigingen hebben.
- Gebruik bij een afwijkende buisdiameter een afdichtstrip.

### Elektrische aansluiting

#### Gevaar van een elektrische schok!

Bepaalde onderdelen in het toestel kunnen scherpe randen hebben. Hierdoor kan de aansluitkabel beschadigd raken. Aansluitkabel niet knikken of afklemmen bij de installatie.

Voor de aansluiting van het apparaat de huisinstallatie controleren. Zorg ervoor dat huisinstallatie goed beveiligd is. Spanning en frequentie van het apparaat dienen met de elektrische installatie overeen te stemmen (zie het typeplaatje).

Het apparaat voldoet aan beschermingsklasse I en mag uitsluitend met randaaarde-aansluiting worden gebruikt.

De installatie dient te beschikken over een schakelaar met een contactopening van minstens 3 mm. Deze dient na de inbouw nog toegankelijk te zijn.

Het verleggen of vervangen van de aansluitleiding mag alleen door een elektrotechnicus, met inachtneming van de geldende voorschriften, worden uitgevoerd.

Wanneer de hoofdleiding van dit apparaat beschadigd wordt, dient deze door een speciale aansluitleiding te worden vervangen, die verkrijgbaar is bij de producent of diens klantenservice.

## Installatieschema (Afb. A)

## Afmetingen van het apparaat (Afb. B)

### Installatietoebehoren

VA 420 000	Verbindingslijst ter combinatie met andere Vario apparaten uit de 400 serie bij een vlakke inbouw
VA 420 010	Verbindingslijst ter combinatie met andere Vario apparaten uit de 400 serie bij opbouw
AD 724 040	Aansluitstuk voor ronde buis NW 125 mm Voor een aansluiting aan de zijkant van VL is de extra adapterplaat AD 724 041 vereist
AD 724 041	Adapterplaat voor aansluiting van AD 724 040 aan de zijkant van VL

## Meubel voorbereiden (Afb. 1a)

Het inbouwmeubel moet temperatuurbestendig zijn tot 90°C. De stabiliteit van het inbouwmeubel moet ook na het aanbrengen van de uitsparing zijn gewaarborgd.

Maak een uitsparing voor één of meerdere Vario apparaten in het werkblad volgens de inbouwschets. De hoek tussen het snijvlak en het werkblad moet 90° zijn.

De randen aan de zijkanten van de uitsparing moeten vlak zijn om ervoor te zorgen dat de klemveren goed vastzitten aan het apparaat. Bij werkbladen met meerdere lagen dienen er eventueel lijsten tegen de zijkanten van de uitsparing te worden bevestigd.

Verwijder alle spaanders na het maken van de uitsparing. Snijvlakken hittebestendig en waterdicht verzegelen.

Houd een minimale afstand aan van 10 mm vanaf de onderkant van het apparaat tot aan de onderdelen van het keukenmeubel.

Het draagvermogen en de stabiliteit, vooral bij dunne werkbladen, dient door een geschikte onderconstructie te worden gewaarborgd. Houd rekening met het gewicht van het apparaat incl. de bijkomende inhoud. Het materiaal dat ter versteviging wordt gebruikt, moet bestendig zijn tegen hitte en vocht.

**Aanwijzing:** De effenheid van het apparaat pas na installatie in de inbouwopening controleren.

#### **Vlakke inbouw (Afb. 1b)**

Vlakke inbouw in een werkblad is mogelijk.

Het apparaat kan worden ingebouwd in de volgende temperatuur- en waterbestendige werkbladen:

- Werkbladen van steen
- Werkbladen van kunststof (bijv. Corian®)
- Werkbladen van massief hout: alleen in overeenstemming met de fabrikant van het werkblad (snijranden afdichten)
- Bij andere materialen dient u het gebruik in overleg met de fabrikant van het werkblad af te stemmen.

Inbouw in werkbladen van spaanplaat is niet mogelijk.

**Aanwijzing:** Alle uitsnijdingswerkzaamheden aan het werkblad mogen alleen in een professionele werkplaats en volgens het inbouwschema worden uitgevoerd. De uitsnijding moet zuiver en precies worden uitgevoerd, omdat de rand aan het oppervlak zichtbaar is. De randen van de uitsnijding reinigen en ontvetten met een geschikt schoonmaakmiddel (de aanwijzingen van de siliconenfabrikant in acht nemen).

#### **Combinatie van meerdere Vario apparaten (Afb. 1c)**

Om meerdere Vario apparaten te combineren is verbindingslijst VA 420 000/010 vereist. Deze is verkrijgbaar als extra accessoire. Houd bij het maken van de uitsnijding rekening met extra ruimte tussen de apparaten voor de verbindingslijst (zie installatievoorschrift VA 420 000/010).

Wordt er tussen de uitsnijdingen een ruimte van min. 50 mm aangehouden, dan kunnen apparaten ook in afzonderlijke uitsnijdingen worden ingebouwd.

#### **Boorgaten voor bedieningsknoppen (Afb. 2a + 2b)**

Het inbouwschakelpaneel kan in de onderkast worden geïntegreerd ter hoogte van de laden. Dikte van het paneel: 16 - 26 mm

1. Aan de hand van de afbeelding de boorgaten Ø 35 mm voor de bevestiging van de bedieningsknoppen in de voorkant van de onderkast aanbrengen. Om de boorgaten exact te kunnen positioneren is een boorsjabloon meegeleverd.
2. Is de dikte van het voorpaneel meer dan 26 mm, dan dient het aan de achterkant te worden uitgefreesd, zodat het minder dik dan 26 mm is. De afmetingen van de uitfreesing afstemmen op het schakelpaneel.

#### **Schakelpaneel inbouwen (Afb. 3 + 4)**

**Aanwijzing:** Het apparaat mag uitsluitend met het bijbehorende schakelpaneel worden ingebouwd.

1. Verwijder de verpakkingselementen van de schakelknop en trek de beschermfolie achter de ringverlichting eraf.
2. Steunplaat van achteren tegen de afdeklust houden. Bedieningsknop van voren in de opening steken, van achteren met de moer vastschroeven. Steunplaat met de bijbehorende schroeven goed vastzetten.
3. Schakelpaneel met de bijbehorende schroeven van onderen aan de steunplaat vastschroeven.

#### **Attentie!**

Schade aan het apparaat! Potentiaalvereffening. Voordat de hoofdkabels op het schakelpaneel mogen worden aangesloten, moet de aardingsdraad van de regeleenheid op het schakelpaneel worden aangebracht.

#### **Het apparaat inbouwen**

1. De hoofdkabel in de bus op het schakelpaneel steken. De stekker moet vergrendelen (**Afb. 5**).
2. Regeleenheid aan de zijwand van het inbouwmeubel bevestigen.

#### **Attentie!**

Binnendringend vocht kan een elektrische schok veroorzaken. Regeleenheid niet bevestigen op de bodem van het inbouwmeubel.

3. De voorste plaatspanner inkorten in overeenstemming met de dikte van het werkblad (**Afb. 6**). Platen op het speciaal daarvoor ingestelde breukpunt afbreken.

**Aanwijzing:** Let erop dat er niet te veel wordt ingekort, de spanwerking ten aanzien van het werkblad moet gegarandeerd zijn.

Het apparaat waterpas in de uitsnijding inbrengen en uitlijnen. De achterste plaatspanner met de schroef aan de binnenkant van het apparaat aantrekken. De voorste plaatspanner van onderaf aanhalen (**Afb. 7**).

#### **Aanwijzingen**

- De plaatspanner niet te vast aanhalen. Zorg voor een gelijkmatige omloop van de afdichtingspleet.
- De achterste plaatspanner draait tijdens het aanhalen vanzelf naar buiten.
- Het apparaat mag niet met siliconenkit op het werkblad worden vastgelijmd.

4. Montagehulp gebruiken (**Afb. 8**):

Ventilatieklep in de middelste stand zetten en naar boven afnemen. Montagehulp schuin in de ventilatie-uitsnijding plaatsen en verticaal ten opzichte van het apparaat uitlijnen. Het apparaat schuin naast de werkbladafzuiging plaatsen en met de montagehulp in de uitsnijding drukken. Montagehulp afnemen. Werkbladafzuiging aanbrengen zoals boven beschreven.

#### **Aanwijzingen**

- Bevindt de werkbladafzuiging in combinatie met meerdere Vario-apparaten zich op de laatste of één na laatste plaats, dan dient de meegeleverde montagehulp te worden gebruikt.
- Door het gebruik van de montagehulp wordt beschadiging aan de randen van het apparaat voorkomen.

5. Aansluitstukken monteren in de gewenste stand (**Afb. 9**).

#### **Aanwijzingen**

- De platte buis kan alleen worden aangesloten onder inductieapparaten.
- Afhankelijk van de inbouwsituatie kan de afvoerlucht in drie verschillende richtingen worden weggeleid.
- In overeenstemming met de ruimtelijke omstandigheden kan het aansluitstuk 180° worden gedraaid.
- Volg voor het weggeleiden van de afvoerlucht ook de aanwijzingen op die in de handleiding bij de ventilatiemodule staan.

6. Afvoerlucht aan het aansluitstuk bevestigen en op passende wijze afdichten (**Afb. 10**).

#### **Aanwijzingen**

- De afvoerlucht van gasapparaten mag niet door buizen van kunststof worden geleid. Door de hoge temperatuur van de afvoerlucht kunnen deze vervormen.
- In combinatie met gasapparaten dienen aluminiumbuizen te worden gebruikt.
- Bij gebruik van een aluminiumbuis moet het aansluitgedeelte eerst worden gladgemaakt.

7. Vetfilter inbrengen (**Afb. 10**):

De positioneringsplaat is bestemd voor het juist positioneren van de vetfilter wanneer de luchtafvoer zich aan de zijkant bevindt. Leg de positioneringsplaat zo in het ventilatie-element dat de middelste hoek naar de luchtafvoer is gericht. Leg de vetfilter op de positioneringsplaat.

Wordt de lucht naar beneden afgevoerd, leg de vetfilter dan zonder positioneringsplaat in het ventilatie-element. De vetfilter dient vlak uitgericht te zijn.

8. De hoofdkabel en aardleiding van de regeleenheid in de bus op het schakelpaneel steken. Regeleenheid en ventilatormodule verbinden met de netwerkkabel. Alle stekkers dienen te vergrendelen. De regeleenheid en de ventilatormodule op het net aansluiten en de werking controleren. Werkt het apparaat niet, controleer dan of de verbindingskabels goed bevestigd zijn!

**9. Alleen bij vlakke inbouw: voor het voegen beslist een functietest uitvoeren!** Omlopende spleet voegen met een geschikte, temperatuurbestendige siliconenlijm (bijv. OTTOSEAL® S 70). De voeg met het door de producent aanbevolen voegmiddel afdichten. Verwerkingsaanwijzingen voor de siliconenlijm in acht nemen. Apparaat pas nadat de siliconenlijm volledig gedroogd is in gebruik nemen (minstens 24 uur, afhankelijk van de kamertemperatuur).

**Attentie!**

Ongeschikte siliconenlijm leidt bij werkbladen van natuursteen tot permanente verkleuringen.

### Luchtgeleidingsrail

Wordt de werkbladafzuiging gebruikt naast een toestel dat op gas werkt, dan dient bij het koken een luchtgeleidingsrail AA 414 010 op het gastoestel te worden aangebracht. De luchtgeleidingsrail verbetert de afzuiging bij gastoestellen. De luchtgeleidingsrail voorkomt dat kleine vlammen uitgaan door de tocht.

AA 414 010 Luchtgeleidingsrail, voor gebruik naast gastoestel VG 414/415/424/425

### Aansluiting voor venstercontactschakelaar AA 400 510

Werkzaamheden aan de aansluiting voor de venstercontactschakelaar mogen alleen worden uitgevoerd door een gekwalificeerde, vakkundige monteur, met inachtneming van de landsspecifieke bepalingen en normen.

Het apparaat beschikt over een aansluiting X17 voor een venstercontactschakelaar. De venstercontactschakelaar is geschikt voor inbouw- of opbouwmontage. De venstercontactschakelaar AA 400 510 wordt geleverd als afzonderlijk accessoire. Neem de aanwijzingen voor de montage bij de venstercontactschakelaar in acht.

Is er een venstercontactschakelaar aangesloten, dan functioneert de ventilatie van de afzuigkap alleen bij een geopend raam. De verlichting functioneert ook als er geen raam geopend is.

Schakelt u de ventilatie in terwijl er geen raam open is, dan knippert de toets van de gekozen ventilatiestand en blijft de ventilatie uitgeschakeld.

Sluit u het raam terwijl de ventilatie ingeschakeld is, dan schakelt het apparaat de ventilatie binnen 5 seconden uit. De toets van de gekozen ventilatiestand knippert.

De volledige ventilatie-eenheid in verbinding met een venstercontactschakelaar moet door een erkend schoorsteenveger worden beoordeeld.

### Apparaat demonteren

Maak het apparaat stroomloos. Bij vlak geïntegreerd ingebouwde toestellen de siliconenvoeg verwijderen. Werkbladspanner losmaken. Apparaat van onderuit naar buiten drukken.

**Attentie!**

Schade aan het apparaat! Apparaat er niet van bovenaf uittillen.

no

### Viktige sikkerhetsanvisninger

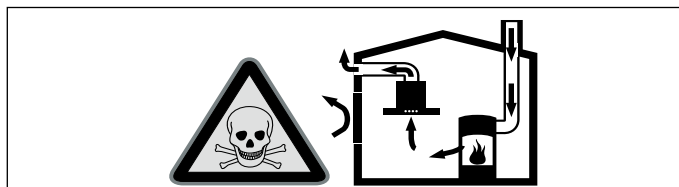
Les denne bruksanvisningen nøye. Det er en forutsetning for at du skal kunne bruke apparatet på en sikker og riktig måte. Ta vare på bruks- og monteringsanvisningen slik at du kan bruke den igjen senere eller gi den videre til eventuelle kommende eiere av apparatet.

Sikkerheten under bruken er kun garantert dersom monteringen foretas forskriftsmessig i henhold til monteringsveiledningen. Installatøren er ansvarlig for at apparatet fungerer som det skal på oppstillingsstedet.

For installasjonen må det tas hensyn til de aktuelle gyldige byggeforskrifter og forskriftene fra strøm- og gassforsyningen på stedet.

**Livsfare!**

Tilbakesugde forbrenningsgasser kan føre til forgiftning. Sørg alltid for nok tilførselsluft når apparatet skal brukes i utluftingsdrift samtidig med et romluftavhengig ildsted.

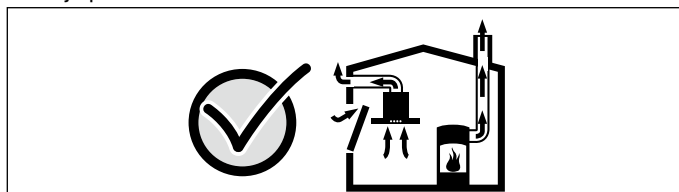


Ildsteder som er avhengig av romluft (f.eks. varmeapparater som drives med gass, olje eller kull, varmtvannsberedere) bruker forbrenningsluften fra oppstillingsrommet og leder avgassene gjennom et avgassanlegg (f.eks. pipe) i det fri.

I forbindelse med en innkoblet ventilator trekkes det romluft fra kjøkkenet og rommene ved siden av – uten tilstrekkelig tilførselsluft oppstår et undertrykk. Giftige gasser fra pipe eller avtrekkssjakt suges tilbake til oppholdsrommene.

- Det må derfor alltid sørges for tilstrekkelig tilførselsluft.
- Bare en murkasse for tilførsels-/utblåsningsluft er ikke tilstrekkelig for å sikre at grenseverdien overholdes.

Sikker drift er bare da mulig, dersom undertrykket i rommet hvor ildstedet er plassert, ikke overskrider 4 Pa (0,04 mbar). Dette kan oppnås dersom forbrenningsluften kan strømme gjennom åpninger som ikke kan lukkes som f.eks. i dører, vinduer, i forbindelse med en murkasse for tilførsels-/utblåsningsluft eller ved hjelp av andre tekniske tiltak.



Du bør i alle fall rådføre deg med skorsteinsfeieren, som kan bedømme husets tilførselsluft og avtrekksluft og foreslår passende tiltak for ventilasjonen.

Hvis ventilatoren utelukkende benyttes i sirkulasjonsdrift, kan den brukes uten begrensninger.

**Brannfare!**

Fettavleiringene i fettfilteret kan ta fyr. Dersom apparatet er i drift i nærheten av et gassapparat, må en luftstyreskinne settes på. Luftstyreskinnen forbedrer oppsugingsforholdene på gassapparater. Luftstyreskinnen forhindrer at små flammer slukner på grunn av luftdraget.

**Fare for personskader!**

Komponenter inni apparatet kan ha skarpe kanter. Bruk vernehansker under installasjon av apparatet.

**Fare for elektrisk støt!**

Komponenter inni apparatet kan ha skarpe kanter. Strømkabelen kan bli skadet. Strømkabelen må ikke knekkes eller klemmes inn under installasjonen.

**Fare for kvelning!**

Emballasjematerialet er farlig for barn. Barn må aldri få leke med emballasjen.

### Generelle veiledninger

#### Utluftingsdrift

**Merk:** Luften som kommer ut, må ikke ledes igjennom en røk- eller avgasspipe som er i drift, heller ikke igjennom en sjakt som brukes for ventilasjon av fyringsrom.

- Dersom avluften skal føres igjennom en røk- eller avgasspipe som ikke er i bruk, må det først innhentes tillatelse fra brannvesenet.
- Dersom avluften skal ledes ut igjennom husveggen, bør det brukes en murkasse med teleskop.

#### Utluftingsrør

**Merk:** Apparatets produsent gir ingen garanti for reklamasjoner som kan tilbakeføres til rørstrekningen.

- Apparatet oppnår optimal effekt ved et kort, rett avtrekksrør og en størst mulig rørdiameter.
- Ved lange røer avtrekksrør, mange rørbøyer eller rørdiameterer som er mindre enn 150 mm, oppnås ikke den optimale utsugingseffekten, og ventilatorstøyen blir høyere.
- Rørene eller slangene for legging av avtrekkskanalen må være av ikke brennbar materiale.

#### Rundrør

Det anbefales en innvendig diameter på 150 mm, men minst 120 mm.



## Flate kanaler

Det innvendige tverrsnittet må tilsvare rundrørens diameter.

Ø 150 mm ca. 177 cm<sup>2</sup>

Ø 120 mm ca. 113 cm<sup>2</sup>

- Flate kanaler bør ikke ha skarpe vendinger.
- Sett inn tetningsstriper ved avvikende rørdiameterer.

## Elektrisk tilkoping

### ⚠ Fare for elektrisk støt!

Komponenter inni apparatet kan ha skarpe kanter. Strømkabelen kan bli skadet. Strømkabelen må ikke knekkes eller klemmes inn under installasjonen.

Kontroller husanlegget før du kobler til apparatet. Sørg for at det er egnet sikring i husanlegget. Apparatets spenning og frekvens må være i samsvar med den elektriske installasjonen (se typeskilt).

Apparatet er i samsvar med beskyttelsesklasse I og må bare kobles til jordet stikkontakt.

Installasjonen må tilkobles med en flerpolet skillebryter med en kontaktavstand på minst 3 mm. Det må være tilgang til denne etter innbyggingen.

Montering eller utskifting av tilkoblingsledningen skal kun utføres av en elektriker i henhold til gjeldende regelverk.

Dersom strømledningen til apparatet blir skadet, må den erstattes av en spesiell tilkoblingsledning som fås hos produsenten eller produsentens kundeservice.

## Installasjonsskjema (bilde A)

### Apparatets mål (bilde B)

### Installasjonstilbehør

VA 420 000	Kombilist for kombinasjon med ytterligere Vario apparater i serien 400 ved montering plant med benkeplaten
VA 420 010	Kombilist for kombinasjon med ytterligere Vario apparater i serien 400 ved montering i flukt
AD 724 040	Tilkoblingsstusser til rundrør nominell diameter 125 mm Ved tilkobling på siden av VL trengs i tillegg adapterplate AD 724 041
AD 724 041	Adapterplate for tilkobling av AD 724 040 på siden av VL

## Klargjøre kjøkkenelement (bilde 1a)

Kjøkkenmøbelet må tåle temperaturer opptil 90°C. Kjøkkenmøblene må være tilstrekkelig stabile også etter at utskjæringen er utført.

Lag en utskjæring i benkeplaten for ett eller flere Vario-apparater ifølge innbyggingskissen. Vinkelen mellom snittflaten og arbeidsbenken må være 90°.

Utskjæringskantene må på være rette for å garantere at låsefjærene på apparatet sitter godt. Ved benkeplater med flere lag, fest evt. lister på siden i utskjæringen.

Fjern tresponene etter utskjæringsarbeider. Snittflatene forsegles varmebestandig og vannrett.

Overhold en minsteavstand mellom apparatets underside og møbeldeelene på 10 mm.

Bæreevnen og stabiliteten, spesielt ved tynne benkeplater, må sikres ved egnede underbygninger. Ta hensyn til apparatvekt inkl. ekstra last. Det benyttede forsterkningsmaterialet må være bestandig mot varme og fuktighet.

**Merk:** Kontroller apparatets planhet først etter installasjonen i åpningen for innbyggingen.

### Planmontering (bilde 1b)

Det er mulighet for planmontering i benkeplate.

Apparatet kan monteres i følgende temperaturbestandige og vannfaste benkeplater:

- benkeplater i stein
- benkeplater i plast (f.eks. Corian®)
- Benkeplater av massivt treverk: kun etter rådføring med produsenten av benkeplaten (utskjæringskantene må forsegles)
- Ved benkeplater i andre materialer må du rådføre deg med produsenten.

Det er ikke mulig med montering i benkeplater av kunsttre.

**Merk:** Alle utskjæringen i benkeplaten må foretas av fagfolk i samsvar med monteringsstegningen. Utskjæringen må være ren og nøyaktig fordi skjærekanten synes på overflaten. Rengjør kantene av utskjæringen med et passende rengjøringsmiddel og smør dem inn med fett (følg anvisningene fra silikonprodusenten).

## Kombinasjon av flere Vario-apparater (bilde 1c)

Ved kombinasjon av flere Vario-apparater trengs kombilisten VA 420 000/010. Denne fås kjøpt separat som tilleggsutstyr. Ta hensyn til økt plassbehov for kombilisten mellom apparatene når utskjæringen lages (se monteringsanvisning VA 420 000/010).

Apparater kan også bygges inn i enkeltutskjæring med en minsteavstand på 50 mm mellom utskjæringene.

### Hull til dreiebryter (bilde 2a + 2b)

Kontrollpanelet kan integreres i skuffhøyde i underskapet. Paneltykkelse: 16–26 mm

1. Bor ut hullene på Ø 35 mm til feste av dreiebryteren på forsiden av underskapet. Se illustrasjon. Det følger med en sjablong for nøyaktig plassering av borehullene.
2. Hvis frontpanelet er tykkere enn 26 mm: Bruk fres på baksiden av frontpanelet slik at det blir under 26 mm i tykkelse. Utfresningen må følge målene til kontrollpanelet.

## Bygge inn kontrollpanel (bilde 3 + 4)

**Merk:** Monter apparatet bare med det tilhørende bryterpanelet.

1. Fjern bryterens emballasje og trekk av beskyttelsesfolien bak lysringen.
2. Hold festebrettet mot frontpanelet bakfra. Stikk dreiebryteren forfra inn i hullet, og skru den fast med mutteren bak. Sikre festebrettet med de medfølgende skruene, slik at det ikke vrir seg.
3. Skru fast kontrollpulten på undersiden av festebrettet med de skruene som følger med.

### Obs!

Skader på apparatet! Foreta potensialutjevning. Før styrekabelen kan kobles til kontrollpulten, må jordingslissen fra styreenheten festes til kontrollpulten.

## Montere apparatet

1. Stikk styrekabelen i kontakten på kontrollpanelet. Pluggen må gå ordentlig i inngrep (bilde 5).
2. Fest styreenheten på sideveggen til det møbelet apparatet bygges inn i.

### Obs!

Fuktighet som trenger inn kan føre til elektrisk støt. Ikke fest styreenheten i bunnen av møbelet apparatet bygges inn i.

3. Kort av den fremre festeklemmen i henhold til tykkelsen på benkeplaten (bilde 6). Bryt av brettene i brytekanten.

**Merk:** Pass på at du ikke korter av for mye. Benkeplaten må sitte ordentlig fastspent.

Sett apparatet vannrett i utskjæringen og juster det i rett stilling. Stram den bakre festeklemmen med skruen i apparatet. Stram fremre festeklemme nedenfra (bilde 7).

### Merknader

- Festeklemmene må ikke strammes for hardt. Pass på at det er en jevn klaring hele veien rundt.
  - Den bakre festeklemmen svinges ut av seg selv når den strammes.
  - Apparatet må ikke limes til arbeidsplaten med silikon.
4. Bruk monteringshjelp (bilde 8):  
Sett ventilatorklaffen i midtstilling og ta den av ved å løfte den opp. Sett monteringshjelpen på skrå i ventilatorutskjæringen og rett den opp slik at den står loddrett i forhold til apparatet. Sett apparatet på skrå ved siden av benkeventilasjonen og trykk det ned i utskjæringen ved hjelp av monteringshjelpen. Fjern monteringshjelpen. Fest benkeventilasjonen som beskrevet ovenfor.

### Merknader

- Hvis benkeventilasjonen brukes i kombinasjon med flere Vario-apparater på siste eller nest siste punkt, må du bruke den vedlagte monteringshjelpen.
- Monteringshjelpen beskytter kantene av apparatet mot skader.

5. Monter tilkoblingsstussen i ønsket posisjon (bilde 9).

### Merknader

- Flatkanalen kan kun kobles til under induksjonsovner.
- Avhengig av monteringsforholdene kan avtrekket gå i tre forskjellige retninger.
- Etter forholdene i rommet kan tilkoblingsstussen snus 180°.
- For avtrekket: Se også anvisningen for ventilatorenheten.

6. Fest avtrekksrøret til tilkoblingsstussen og tett igjen på en passende måte (**bilde 10**).

#### Merknader

- Avtrekksluften fra gassapparater må ikke ledes gjennom plastkanaler. På grunn av den høye temperaturen i avtrekksluften kan disse bli deformert.
- Bruk aluminiumsrør i forbindelse med gassapparater.
- Dersom det brukes aluminiumsrør, må du glatte ut tilkoblingsområdet på forhånd.

7. Sett inn fettfilteret (**bilde 10**):

Ved hjelp av posisjoneringsplaten kan fettfilteret plasseres riktig ved luftavtrekk på siden. Legg posisjoneringsplaten i ventilasjonselementet slik at vinkelen i midten peker mot luftavtrekket. Legg fettfilteret på posisjoneringsplaten.

Hvis luftavtrekket går nedover, legger du fettfilteret i ventilasjonselementet uten å bruke posisjoneringsplaten. Det spiller ingen rolle hvordan fettfilteret ligger.

8. Sett styrekabelen og jordingskabelen til styreenheten inn i kontakten på betjeningskonsollen. Koble sammen styreenheten og ventilatorenheten med nettverkskabelen. Alle pluggene må smekkes på plass. Koble styreenheten og ventilatorenheten til nettet, og kontroller at alt fungerer. Dersom apparatet ikke fungerer: Kontroller at tilkoblingskablene sitter riktig.

9. **Kun ved fluktende innbygging: Gjennomfør en funksjonstest før fuging.** Fug spalten med en egnet, temperaturbestandig silikonmasse (f. eks. OTTOSEAL® S 70). Glatt fugen med glattemiddelet som er anbefalt av produsenten. Følg arbeidsanvisningene fra produsenten av silikonmassen. Apparatet må først tas i bruk når silikonmassen er helt tørr (minst 24 timer, avhengig av romtemperaturen).

#### Obs!

Uegnet silikonmasse fører til varig misfarging av arbeidsplater i naturstein.

### Luftstyreskinne

Dersom benkeventilasjonen er i drift i nærheten av et gassapparat, må man sette en luftstyreskinne AA 414 010 på gassapparatet når man lager mat. Luftstyreskinnen forbedrer oppsugingsforholdene på gassapparater. Luftstyreskinnen forhindrer at små flammer slukner på grunn av luftdraget.

AA 414 010 Luftstyreskinne, for drift i nærheten av gassapparat VG 414/415/424/425

### Tilkobling for vinduskontaktbryter AA 400 510

Arbeid på tilkoblingen for vinduskontaktbryteren skal kun utføres av en utdannet elektriker som følger nasjonale bestemmelser og standarder.

Apparatet er utstyrt med en X17-tilkobling for vinduskontaktbryter. Vinduskontaktbryteren egner seg til innfelt og utvendig montering. Vinduskontaktbryteren AA 400 510 leveres separat som tilbehør. Følg monteringsanvisningene som følger med vinduskontaktbryteren.

Når vinduskontaktbryteren er koblet til, fungerer ventilasjonen til avtrekksluften bare når vinduet er åpent. Belysningen fungerer selv om vinduet er lukket.

Hvis du slår på ventilasjonen når vinduet er lukket, blinker knappen for valgt viftetrinn, og ventilasjonen forblir avslått.

Hvis du lukker vinduet mens ventilasjonen er slått på, kobler apparatet ut ventilasjonen i løpet av 5 sekunder. Knappen for valgt viftetrinn blinker.

Hele systemet for tilførsels- og avtrekksluft må vurderes av en skorsteinsfeiemester i forbindelse med montering av vindusbryterkontakt.

### Demontering av apparatet

Koble fra strømmen på apparatet. På glattliggende monterte apparater må silikonfugen fjernes. Løsne festeklemmene. Trykk apparatet ut nedenfra.

#### Obs!

Skader på apparatet! Ikke lirk ut apparatet fra oversiden.

pl

### ⚠️ **Ważne wskazówki dotyczące bezpieczeństwa**

Należy dokładnie przeczytać niniejszą instrukcję. Zapoznanie się z nią pozwoli na bezpieczne i właściwe użytkowanie urządzenia. Instrukcję obsługi i montażu należy zachować do późniejszego wglądu lub dla kolejnego użytkownika.

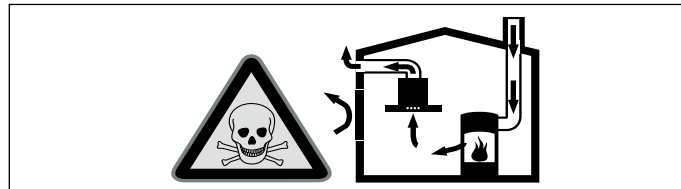
Bezpieczeństwo podczas użytkowania zapewnione jest tylko po prawidłowym zamontowaniu zgodnie z instrukcją montażu. Monter jest odpowiedzialny za prawidłowe działanie w miejscu instalacji urządzenia.

Przy instalowaniu należy przestrzegać aktualnie obowiązujących przepisów budowlanych oraz przepisów lokalnego zakładu energetycznego.

#### Zagrożenie życia!

Odprowadzane gazy pochodzące ze spalania mogą być przyczyną zatrucia.

Należy zadbać o dostateczną ilość doprowadzanego powietrza, jeżeli urządzenie pracujące w trybie obiegu otwartego jest użytkowane jednocześnie z zależnym od dopływu powietrza urządzeniem spalającym.



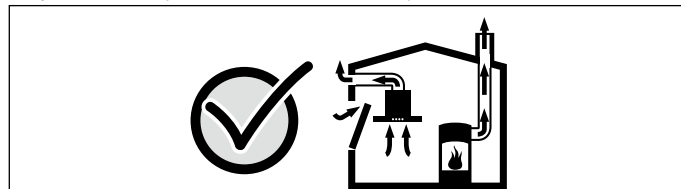
Zależne od powietrza w pomieszczeniu urządzenia spalające (np. grzejniki na gaz, olej, drewno lub węgiel, przepływowe podgrzewacze wody i inne podgrzewacze wody) pobierają powietrze do spalania z pomieszczenia, w którym się znajdują, a spaliny odprowadzają przez układ wylotowy (np. komin) na zewnątrz.

Włączenie okapu kuchennego powoduje zasysanie powietrza w kuchni i sąsiadujących pomieszczeniach – bez wystarczającej wentylacji powstanie podciśnienie. Trujące gazy z komina lub ciągu wentylacyjnego uwalniane są do pomieszczeń mieszkalnych.

- Z tego względu należy zadbać o dostateczną ilość doprowadzanego powietrza.

- Sam wywietrznik ścienny nie zapewnia utrzymania wartości granicznej.

Praca bez zagrożeń możliwa jest, jeśli w miejscu ustawienia urządzenia spalającego nie zostanie przekroczone podciśnienie 4 Pa (0,04 mbar). Taką wartość można osiągnąć, jeśli powietrze potrzebne do spalania będzie dostarczane przez otwory niezamykane na stałe (np. drzwi, okna, wywietrzniki ścienne) lub za pomocą innych środków technicznych.



Należy zasięgnąć porady kominiarza, który może ocenić instalację wentylacyjną budynku i zaproponować odpowiednie sposoby wentylacji.

Jeżeli okap stosowany jest wyłącznie w trybie obiegu zamkniętego, możliwa jest jego praca bez ograniczeń.

#### Niebezpieczeństwo pożaru!!

Tłuszcz odkładający się w filtrze przeciw tłuszczowemu może się zapalić. Jeśli urządzenie jest użytkowane obok urządzenia gazowego, podczas gotowania należy nakładać listwę wentylacyjną. Listwa wentylacyjna poprawia efektywność zasysania powietrza w przypadku urządzeń gazowych. Zapobiega również gaśnięciu małych płomieni pod wpływem przeciągu.

#### Niebezpieczeństwo obrażeń!

Elementy urządzenia mogą mieć ostre krawędzie. Zaleca się zakładanie rękawic ochronnych.

#### Niebezpieczeństwo porażenia prądem elektrycznym!

Elementy urządzenia mogą mieć ostre krawędzie. Może to doprowadzić do uszkodzenia przewodu przyłączeniowego. Nie zaginać ani nie zaciskać kabla przyłączeniowego podczas instalowania.

#### Niebezpieczeństwo uduszenia!

Opakowanie jest niebezpieczne dla dzieci. Nie pozwalać dzieciom na zabawę opakowaniem.

#### Wskazówki ogólne

##### Praca w trybie obiegu otwartego

**Wskazówka:** Powietrza wylotowego nie wolno kierować do komina odprowadzającego spaliny lub dym, ani do kanału wentylacyjnego pomieszczeń, w których stoją urządzenia spalające.

- Jeżeli powietrze wylotowe ma być kierowane do nieużytkowanego już komina odprowadzającego spaliny lub dym, to należy uzyskać zgodę okręgowego kominiarza.
- Jeśli powietrze wylotowe ma być wyprowadzane przez ścianę zewnętrzną, to należy wmurować skrzynkę teleskopową.

### Przewód odprowadzający powietrze

**Wskazówka:** Producent urządzenia nie ponosi odpowiedzialności za zakłócenia działania spowodowane nieprawidłowym funkcjonowaniem przewodu rurowego.

- Urządzenie osiąga optymalną moc dzięki krótkiej, prostej rurze wylotowej o możliwie największej średnicy.
- Długie, porowate rury wylotowe o licznych zagięciach lub średnicy mniejszej niż 150 mm uniemożliwiają osiągnięcie optymalnej mocy wyciągu, a praca wentylatora jest głośniejsza.
- Do wyłożenia przewodów odprowadzających powietrze należy stosować rury lub węże z materiału niepalnego.

### Rury okrągłe

Zaleca się rury o średnicy wewnętrznej wynoszącej 150 mm, jednak nie mniejszej niż 120 mm.

### Kanały płaskie

Przekrój wewnętrzny musi odpowiadać średnicy rur okrągłych.

Ø 150 mm ok. 177 cm<sup>2</sup>

Ø 120 mm ok. 113 cm<sup>2</sup>

- Kanały płaskie nie powinny ostro zmieniać kierunku.
- W przypadku rur o innych średnicach należy zastosować taśmy uszczelniające.

### Podłączenie do sieci elektrycznej

#### ⚠ Niebezpieczeństwo porażenia prądem elektrycznym!

Elementy urządzenia mogą mieć ostre krawędzie. Może to doprowadzić do uszkodzenia przewodu przyłączeniowego. Nie zaginać ani nie zaciskać kabla przyłączeniowego podczas instalowania.

Przed podłączeniem urządzenia sprawdzić domową instalację elektryczną. Należy zadbać o odpowiednie zabezpieczenie domowej instalacji elektrycznej. Parametry napięcia i częstotliwości urządzenia muszą być zgodne z parametrami instalacji elektrycznej (patrz tabliczka znamionowa).

Urządzenie odpowiada klasie ochronnej I i może być użytkowane wyłącznie z podłączeniem do przewodu uziemiającego.

Instalacja musi być wyposażona w wielobiegunowy rozłącznik od sieci elektrycznej z rozwarciem styków co najmniej 3 mm. Musi się on znajdować w miejscu dostępnym po zabudowie.

Przeniesienia lub wymiany przewodu przyłączeniowego może dokonać wyłącznie elektryk, uwzględniając odpowiednie przepisy.

W przypadku uszkodzenia przewodu przyłączeniowego urządzenia należy wymienić go na specjalny przewód przyłączeniowy, dostępny u producenta lub w serwisie.

### Schemat instalacji (rys. A)

### Wymiary urządzenia (rys. B)

### Aksesoria instalacyjne

VA 420 000	Listwa łącząca do kombinacji z dalszymi urządzeniami Vario serii 400 do zabudowy równej z powierzchnią blatu
VA 420 010	Listwa łącząca do kombinacji z dalszymi urządzeniami Vario serii 400 do zabudowy na blacie
AD 724 040	Króciec przyłączeniowy do rury okrągłej (średnica znamionowa 125 mm) Podłączenie z boku do VL wymaga dodatkowego adaptera AD 724 041
AD 724 041	Adapter umożliwiający boczne podłączenie AD 724 040 do VL

### Przygotowanie mebli (rys. 1a)

Mebel przeznaczony do zabudowy musi być odporny na działanie temperatur do 90 °C. Należy zapewnić stabilność mebla również po wykonaniu otworu.

Wykonać wykrój w blacie roboczym na jedno lub kilka urządzeń Vario zgodnie z planem zabudowy. Kąt pomiędzy powierzchnią cięcia i blatem roboczym musi wynosić 90 °.

Boczne krawędzie wycięcia muszą być płaskie w celu zagwarantowania poprawnego osadzenia piór uchwytu urządzenia. W wypadku wielowarstwowych blatów roboczych zamocować w razie potrzeby listwy po bokach wycięcia.

Po wycięciu otworu należy usunąć wióry. Zabezpieczyć powierzchnie wycięcia w sposób wodoszczelny i odporny na wysokie temperatury.

Zwrócić uwagę, aby minimalny odstęp pomiędzy dolną częścią urządzenia i elementami mebli wyniósł przynajmniej 10 mm.

Zapewnić nośność i stabilność, w szczególności cienkich blatów roboczych, poprzez zastosowanie odpowiedniej konstrukcji wzmacniającej. Uwzględnić ciężar urządzenia wraz z dodatkowym ładunkiem. Zastosowany materiał wzmacniający musi posiadać właściwości żaroodporne oraz wodoodporne.

**Wskazówka:** Sprawdzić prawidłowe zamontowanie urządzenia dopiero po zainstalowaniu w otworze do zabudowy.

### Montaż na równi z powierzchnią blatu (rys. 1b)

Możliwy jest montaż na równi z powierzchnią blatu roboczego.

Urządzenie można zamontować w następujących blatach roboczych, które są odporne na wysoką temperaturę i działanie wody:

- Blaty robocze z kamienia
- Blaty robocze z tworzywa sztucznego (np. Corian®)
- Blaty robocze z litego drewna: tylko po uzgodnieniu z producentem blatu (zabezpieczyć krawędzie wycięcia)
- W przypadku innych materiałów należy uzgodnić możliwości ich zastosowania z producentem blatu roboczego.

Nie wolno montować blatów roboczych z drewna prasowanego.

**Wskazówka:** Wykonanie wszystkich wycięć w blacie roboczym należy zlecić pracownikom specjalistycznego warsztatu na podstawie rysunków montażowych. Wycięcie musi być czyste i dokładne, ponieważ krawędź wycięcia będzie widoczna na powierzchni. Krawędzie wycięcia oczyścić odpowiednim środkiem czyszczącym i odłuszczyć (przestrzegać wskazówek producenta dotyczących stosowania silikonu).

### Kombinacja kilku urządzeń Vario (rys. 1c)

Połączenie kilku urządzeń Vario jest możliwe dzięki listwie łączącej VA 420 000/010. Listwa jest dostępna osobno jako wyposażenie dodatkowe. Podczas wykonywania wycięcia należy uwzględnić dodatkowe miejsce na listwę łączącą między urządzeniami (patrz instrukcja montażu VA 420 000/010).

Meble można zabudować również w pojedynczych wycięciach, zachowując między wycięciami odstęp min. 50 mm.

### Otwory na pokrętła obsługi (rys. 2a + 2b)

Wbudowany pulpit sterowniczy może być zintegrowany w szafce dolnej na wysokości szuflady. Grubość przesłony: 16 - 26 mm

1. Zgodnie z rysunkiem wykonać otwory Ø 35 mm w celu zamocowania pokręteł obsługi z przodu szafki dolnej. Dokładne wyznaczenie miejsc na otwory umożliwia dołączony szablon wiercenia.
2. Jeżeli grubość przedniej przesłony przekracza 26 mm: przesłone podciąć od tyłu w taki sposób, aby jej grubość nie przekraczała 26 mm. Wymiary podcięcia dopasować do pulpitu sterowniczego.

### Montaż pulpitu sterowniczego (rys. 3 + 4)

**Wskazówka:** Urządzenie zabudować wyłącznie w połączeniu z przynależnym pulpitem obsługi.

1. Usunąć opakowanie pokrętła i ściągnąć folię ochronną znajdującą się za pierścieniem świetlnym.
2. Płytkę stabilizującą przyłożyć od tyłu do przedniej listwy. Pokrętło obsługi włożyć od przodu w otwór i przykręcić od tyłu nakrętką. Płytkę stabilizującą zabezpieczyć za pomocą dołączonych śrub przed obluźowaniem.
3. Za pomocą dołączonych śrub przykręcić od dołu pulpit sterowniczy do blaszki mocującej.

### Uwaga!

Uszkodzenie urządzenia! Wykonać instalację wyrównawczą (wyrównanie potencjału elektrycznego). Przed włożeniem przewodu sterującego do gniazda na pulpicie sterowniczym należy doprowadzić do pulpitu sterowniczego przewód uziemiający modułu sterującego.

### Montaż urządzenia

1. Przewód sterujący włożyć do gniazda w pulpicie sterowniczym. Wtyczka musi się zatrzasnąć (rys. 5).
2. Zamocować moduł sterujący na bocznej ścianie mebla do zabudowy.

### Uwaga!

Przedostająca się wilgoć może spowodować porażenie prądem elektrycznym. Nie mocować modułu sterującego na spodzie mebla do zabudowy.



3. Skrócić przedni element montażowy, dopasowując go do grubości blatu (**rys. 6**). Odlamać końcówki w przewidzianym do tego celu miejscu.

**Wskazówka:** Zwrócić uwagę, aby element montażowy nie został skrócony zbyt mocno, co utrudniłoby dopasowanie do blatu roboczego.

Urządzenie osadzić w wycięciu i wypoziomować. Tylny element montażowy przykręcić za pomocą śruby wewnątrz urządzenia. Przedni element montażowy przykręcić od spodu (**rys. 7**).

#### Wskazówki

- Nie dokręcać elementów montażowych zbyt mocno, zwracając uwagę na równomierną szczelinę uszczelniającą wokół urządzenia.
- Tylny element montażowy odchyła się samoistnie podczas wykrcania.
- Urządzenia nie wolno mocować na blacie roboczym za pomocą silikonu.

4. Użyć podpory montażowej (**rys. 8**):

Ustawić pokrywę wentylatora w położeniu środkowym i zdjąć do góry. Podporę montażową włożyć ukośnie w otwór wentylacyjny i ustawić prostopadle do urządzenia. Urządzenie ustawić ukośnie przed wentylatorem blatowym i za pomocą podpory montażowej wcisnąć w wycięcie. Zdjąć podporę montażową. Wentylator blatowy zamocować w sposób opisany powyżej.

#### Wskazówki

- Jeżeli wentylator blatowy umieszczony jest w kombinacji z innymi urządzeniami Vario na ostatnim lub przedostatnim miejscu, należy wykorzystać dołączoną podporę montażową.
- Podpora montażowa chroni krawędzie urządzenia przed uszkodzeniem.

5. Króciec przyłączeniowy zamontować w żądanej pozycji (**rys. 9**).

#### Wskazówki

- Kanał płaski może być podłączony wyłącznie pod urządzeniami indukcyjnymi.
- W zależności od rodzaju zabudowy wyprowadzenie wylotu powietrza może być wykonane w trzech różnych kierunkach.
- Odpowiednio do uwarunkowań przestrzennych możliwe jest obrócenie króćca przyłączeniowego o 180°.
- Podczas wykonywania wyprowadzenia wylotu powietrza należy przestrzegać również instrukcji dotyczącej modułu dmuchawy.

6. Rurę odprowadzającą powietrze przymocować do króćca przyłączeniowego i odpowiednio uszczelnić (**rys. 10**).

#### Wskazówki

- Do odprowadzania powietrza z otoczenia urządzeń gazowych nie można wykorzystywać kanałów z tworzywa sztucznego. Mogą one ulec odkształceniom ze względu na wyższą temperaturę odprowadzanego powietrza.
- W przypadku użytkowania w połączeniu z urządzeniami gazowymi należy używać rur aluminiowych.
- Zastosowanie rury aluminiowej wymaga wcześniejszego wygładzenia obszaru połączenia.

7. Wkładanie filtra przeciwłuszczowego (**rys. 10**):

Płyta pozycjonująca służy do prawidłowego osadzenia filtra przeciwłuszczowego przy bocznym wylocie powietrza. Płytę pozycjonującą włożyć w element wentylacji w taki sposób, aby środkowy wierzchołek skierowany był w stronę wylotu powietrza. Filtr przeciwłuszczowy położyć na płycie pozycjonującej.

W przypadku wylotu powietrza do dołu należy włożyć filtr przeciwłuszczowy w element wentylacji bez użycia płyty pozycjonującej. Ustawienie filtra przeciwłuszczowego nie ma znaczenia.

8. Przewód sterujący i przewód uziemiający jednostki sterującej włożyć do gniazda w pulpicie sterowniczym. Jednostkę sterującą i moduł dmuchawy połączyć za pomocą kabla sieciowego. Wszystkie wtyczki muszą się zatrzasać. Jednostkę sterującą i moduł dmuchawy podłączyć do sieci i sprawdzić działanie. Jeżeli urządzenie nie działa, sprawdzić prawidłowe podłączenie elektrycznego przewodu łączącego!

9. Tylko w przypadku zabudowy w jednej płaszczyźnie: przed fugowaniem przeprowadzić test działania! Szczelinę wokół urządzenia wypełnić odpowiednim, odpornym na działanie temperatury klejem silikonowym ( np. OTTOSEAL® S 70). Fugę uszczelniającą wygładzić zalecanym przez producenta środkiem wygładzającym. Przestrzegać wskazówek dotyczących sposobu użycia kleju silikonowego. Urządzenie nadaje się do eksploatacji dopiero po całkowitym wyschnięciu kleju silikonowego (najwcześniej po 24 godzinach, w zależności od temperatury otoczenia).

#### Uwaga!

Użycie nieodpowiedniego kleju silikonowego prowadzi w przypadku blatów roboczych z kamienia naturalnego do powstania trwałych przebarwień.

### Listwa wentylacyjna

Jeśli wentylator wnękowy jest użytkowany obok urządzenia gazowego, podczas gotowania należy nakładać na urządzenie gazowe listwę wentylacyjną AA 414 010. Listwa wentylacyjna poprawia efektywność zasysania powietrza w przypadku urządzeń gazowych. Zapobiega również gaśnięciu małych płomieni pod wpływem przeciągu.

AA 414 010 Listwa wentylacyjna, w przypadku użytkowania obok urządzenia gazowego VG 414/415/424/425

### Przyłącze do podłączenia przełącznika na tryb pracy przy otwartym oknie AA 400 510

Wszelkie prace związane z podłączeniem przełącznika na tryb pracy przy otwartym oknie mogą być wykonywane wyłącznie przez wykwalifikowanego elektryka z uwzględnieniem krajowych przepisów i obowiązujących norm.

Urządzenie posiada przyłącze X17 do podłączenia przełącznika na tryb pracy przy otwartym oknie. Przełącznik na tryb pracy przy otwartym oknie jest przeznaczony do montażu podtynkowego lub natynkowego. Przełącznik na tryb pracy przy otwartym oknie AA 400 510 jest dostępny osobno jako wyposażenie dodatkowe. Należy przestrzegać wskazówek dotyczących montażu, dołączonych do przełącznika na tryb pracy przy otwartym oknie.

W przypadku podłączenia przełącznika na tryb pracy przy otwartym oknie system wentylacyjny działa wyłącznie, gdy okno jest otwarte. Oświetlenie działa również przy zamkniętym oknie.

W przypadku włączenia wentylacji przy zamkniętym oknie miga przycisk wybranego stopnia mocy wentylatora, a system wentylacyjny pozostaje wyłączony.

W przypadku zamknięcia okna przy włączonej wentylacji urządzenie wyłączy w ciągu 5 sekund system wentylacyjny. Miga przycisk wybranego stopnia mocy wentylatora.

Instalacja wentylacyjna w połączeniu z przełącznikiem na tryb pracy przy otwartym oknie musi uzyskać pozytywną ocenę kominiarza.

### Demontaż urządzenia

Wyłączyć zasilanie urządzenia. W przypadku urządzeń montowanych w płaszczyźnie powierzchni usunąć fugę silikonową. Odkręcić elementy montażowe. Wypchnąć urządzenie od dołu.

#### Uwaga!

Uszkodzenie urządzenia! Nie wyciągać urządzenia od góry.

pt

### ⚠ Instruções de segurança importantes

Leia atentamente o presente manual. Só assim poderá utilizar o seu aparelho de forma segura e correcta. Guarde as instruções de utilização e montagem para consultas futuras ou para futuros utilizadores.

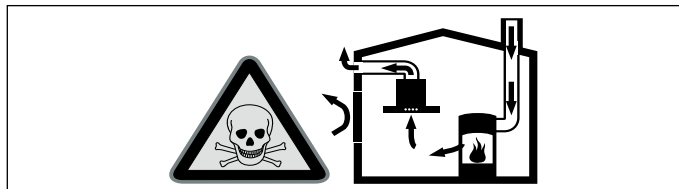
Só com uma montagem especializada e em conformidade com as instruções de montagem, pode ser garantida a segurança durante a utilização. O instalador é responsável pelo funcionamento correto no local de montagem.

Na sua instalação têm de ser respeitadas as normas de construção em vigor, bem como as normas das entidades locais distribuidoras de electricidade e de gás.

#### Perigo de vida!

Os gases de combustão aspirados podem levar a intoxicação.

Certifique-se de que há sempre reposição de ar fresco suficiente quando o aparelho é utilizado no modo de exaustão em conjunto com equipamentos de aquecimento que consomem o ar ambiente.

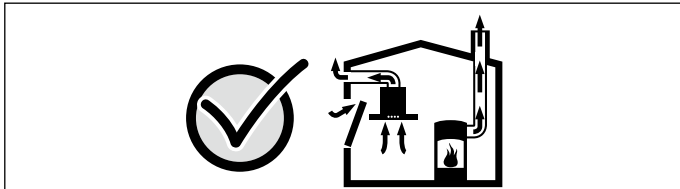


Os equipamentos de aquecimento que consomem o ar ambiente (p. ex. sistemas de aquecimento a gás, óleo, lenha ou carvão, esquentadores, cilindros) utilizam para a combustão o ar do local

de montagem e transportam os gases de combustão para o exterior através de um sistema de exaustão (p.ex. uma chaminé). Quando o exaustor está ligado, retira o ar ambiente à cozinha e aos espaços adjacentes - sem ar suficiente é criada uma pressão negativa. Os gases tóxicos da chaminé ou da conduta de extração voltam a ser aspirados para os espaços de habitação.

- Por isso, tem que existir sempre a reposição de ar fresco suficiente no local da instalação.
- Uma caixa de entrada/exaustão de ar, só por si, não garante a manutenção do valor limite.

O funcionamento sem perigos só é possível se a pressão negativa no local da instalação do fogão não ultrapassar os 4 Pa (0,04 mbar). Isto pode ser conseguido se o ar necessário para a combustão puder ser repostado através de aberturas que não fechem (p. ex. portas, janelas), em ligação com uma caixa de entrada/exaustão de ar, que permitam uma circulação de ar suficiente para a combustão.



Consulte sempre a entidade responsável para avaliar a interligação da ventilação de toda a casa e sugerir as medidas adequadas de ventilação.

Se o exaustor funcionar exclusivamente em circulação de ar, não existe qualquer limitação na sua utilização.

#### Perigo de incêndio!

A gordura depositada no filtro de gordura pode incendiar-se. Se o aparelho funcionar junto de um aparelho a gás, é necessária uma calha de condução de ar durante a cozedura. A calha de condução de ar melhora a capacidade de aspiração dos aparelhos a gás. A calha de condução de ar impede o fluxo de ar de apagar chamas pequenas.

#### Perigo de ferimentos!

Os componentes interiores do aparelho podem ter arestas vivas. Use luvas de proteção.

#### Perigo de choque elétrico!

Os componentes interiores do aparelho podem ter arestas vivas. O cabo de ligação pode ficar danificado. Não dobrar nem entalar o cabo elétrico durante a instalação.

#### Perigo de asfixia!

O material de embalagem é perigoso para as crianças. Nunca deixe as crianças brincarem com o material de embalagem.

### Indicações gerais

#### Função com exaustão de ar

**Nota:** O ar evacuado não pode ser encaminhado por uma chaminé de exaustão de fumos ou de gases queimados em funcionamento, nem por uma caixa de ar que sirva de ventilação de locais com lareiras instaladas.

- Caso o ar evacuado tenha de ser encaminhado por uma chaminé de exaustão de fumos ou de gases queimados que não esteja em funcionamento, é necessária uma autorização da entidade supervisora da instalação dos aparelhos de queima.
- Se o ar evacuado for encaminhado através da parede exterior, deve ser utilizada uma caixa mural telescópica.

#### Tubagem de extração

**Nota:** O fabricante do aparelho não se responsabiliza por reclamações que resultem do percurso do tubo.

- O aparelho oferece um desempenho ideal quando o tubo de extração é curto e retilíneo, com um diâmetro de grande dimensão.
- A utilização de tubos de exaustão longos e rugosos, muitas curvas e diâmetro inferior a 150 mm impede um funcionamento ideal e aumenta os ruídos.
- Os tubos ou as mangueliras para colocação da tubagem de extração têm de ser fabricados de material incombustível.

#### Tubos circulares

Recomendamos um diâmetro interior de 150 mm, no entanto, nunca inferior a 120 mm.

#### Canais planos

O diâmetro interno tem de corresponder ao diâmetro dos tubos circulares.

Ø 150 mm aprox. 177 cm<sup>2</sup>

Ø 120 mm aprox. 113 cm<sup>2</sup>

- Os canais planos não devem apresentar desvios acentuados.
- Em caso de diferentes diâmetros de tubos, devem ser aplicadas tiras de vedação.

#### Ligação eléctrica

##### ⚠ Perigo de choque eléctrico!

Os componentes interiores do aparelho podem ter arestas vivas. O cabo de ligação pode ficar danificado. Não dobrar nem entalar o cabo elétrico durante a instalação.

Antes de ligar o aparelho, verifique a instalação doméstica. Tenha em atenção a segurança adequada da instalação da casa. A tensão e a frequência do aparelho têm de corresponder à instalação elétrica (ver placa de características).

O aparelho corresponde à classe de proteção I e só pode ser operado se estiver ligado a um condutor de proteção.

Na instalação deverá existir um dispositivo de corte omnipolar com uma abertura de contacto de, pelo menos, 3 mm. Este tem de se manter acessível após a montagem.

A instalação ou substituição do cabo de ligação só pode ser realizada por um electricista, respeitando as normas aplicáveis.

Se o cabo de ligação à rede for danificado, terá de ser substituído por um cabo de ligação especial, que pode adquirir junto do fabricante ou do respetivo serviço de assistência.

#### Esquema de instalação (Fig. A)

#### Dimensões do aparelho (Fig. B)

#### Acessórios de instalação

VA 420 000	Régua de união para combinação com outros aparelhos Vario da série 400 em caso de instalação nivelada
VA 420 010	Régua de união para combinação com outros aparelhos Vario da série 400 em caso de instalação sobreposta
AD 724 040	Elemento de ligação para tubo circular NW 125 mm Necessário para ligação lateral na placa de adaptação adicional VL AD 724 041
AD 724 041	Placa de adaptação para ligação lateral de AD 724 040 ao VL

#### Preparar o móvel (Fig. 1a)

O móvel de encastrar tem de ser resistente a temperaturas até 90 °C. Após os trabalhos de recorte, tem de ficar assegurada a estabilidade do móvel de encastrar.

Efetuar o recorte no tampo de cozinha, para um ou mais aparelhos Vario, de acordo com o diagrama de montagem. O ângulo da superfície de corte até ao tampo de cozinha tem de ser, no mínimo, de 90°.

As extremidades de recorte laterais têm de ser planas, para assegurar uma boa fixação das molas de fixação no aparelho. No caso dos tampos de cozinha de várias camadas, fixar os frisos na parte lateral do recorte, se necessário.

Remover a serradura após os trabalhos de corte. Selar as superfícies de corte para que resistam ao calor e à água.

Observar a distância mínima de 10 mm entre o lado inferior do aparelho e peças do móvel.

A capacidade de carga e a estabilidade, em especial no caso de tampos de cozinha finos, têm de ser asseguradas com subestruturas adequadas. Ter em conta o peso do aparelho incl. carga adicional. O material de reforço utilizado tem de ser resistente ao calor e à humidade.

**Nota:** É necessário verificar se o aparelho está nivelado, mas só depois da instalação na abertura do móvel.

#### Encastre plano à superfície (Fig. 1b)

É possível o encastre plano à superfície numa bancada de trabalho.

O aparelho pode ser instalado nas seguintes bancadas de trabalho resistentes à temperatura e à água:

- Bancadas de trabalho em pedra
- Bancadas de trabalho em plástico (p. ex., Corian®)
- Bancadas de trabalho em madeira maciça: apenas em consonância com o fabricante da bancada de trabalho (selar os cantos do nicho)
- No caso de outros materiais, consulte o fabricante da bancada de trabalho a respeito da utilização.

Não é possível uma instalação em bancadas de trabalho de madeira comprimida.

**Nota:** Mandar realizar todos os trabalhos no nicho da bancada de trabalho numa oficina especializada, de acordo com o esboço de encastramento. O nicho deve ser executado de forma limpa e exata, uma vez que a aresta de corte é visível na superfície. Limpe e desengordure os cantos do nicho com um produto de limpeza adequado (observar as indicações de processamento do fabricante do silicone).

#### Combinação de vários aparelhos Vario (Fig. 1c)

Para combinar vários aparelhos Vario é necessário o friso de união VA 420 000/010. Este pode ser adquirido separadamente como acessório especial. Aquando da criação do nicho, ter em conta a necessidade de espaço adicional para o friso de união entre os aparelhos (ver instruções de montagem VA 420 000/010).

Os aparelhos também pode ser instalados em nichos individuais, mantendo uma largura de apoio de pelo menos 50 mm entre os nichos.

#### Orifícios para comandos (Fig. 2a + 2b)

É possível integrar o quadro de comando no armário inferior à altura da gaveta. Espessura das abas: 16 - 26 mm

1. Faça orifícios de Ø 35 para a fixação dos comandos na parte da frente do armário inferior, conforme a figura. Para um posicionamento exato dos orifícios, é também fornecido um molde de perfuração.
2. Se a espessura da aba frontal for superior a 26 mm: frese a aba frontal na parte de trás, de modo a que a espessura não seja superior a 26 mm. Execute as dimensões da fresagem de acordo com o quadro de comando.

#### Montar o quadro de comando (Fig. 3 + 4)

**Nota:** Encastrar o aparelho apenas com a respectiva consola de comando.

1. Retirar botão de comando da embalagem e remover a película de proteção atrás doanel luminoso.
2. Segure a chapa de suporte por trás contra o friso dianteiro. Introduza os comandos dianteiros no furo, aparafuse por detrás com a porca. Use os parafusos fornecidos para impedir a chapa de suporte de rodar.
3. Fixe a unidade de comando com os parafusos fornecidos, por baixo, na chapa de suporte.

#### Atenção!

Danos do aparelho! Estabelecer a ligação equipotencial. Antes de poder conectar os cabos de comando ao módulo de comando, é necessário montar neste o condutor entrançado de massa do módulo de comando do módulo do ventilador.

#### Montar o aparelho

1. Encaixe o cabo de comando na tomada do quadro de comando. A ficha tem de encaixar (Fig. 5).
2. Fixe a unidade de comando na parede lateral do móvel para encastrar.

#### Atenção!

A penetração de humidade pode causar choque elétrico. Não fixe a unidade de comando no fundo do móvel para encastrar.

3. Encurte o tensor dianteiro da bancada de acordo com a espessura da bancada de trabalho (Fig. 6). Corte as chapas no local de rutura.

**Nota:** Certifique-se de que não corta demais; o efeito tensor em relação à bancada de trabalho deve estar garantido.

Insira o aparelho horizontalmente no nicho e alinhe-o. Aperte o tensor traseiro da bancada com o parafuso no interior do aparelho. Aperte o tensor dianteiro da bancada pelo lado de baixo (Fig. 7).

#### Notas

- Não aperte o tensor da bancada em demasia; assegure uma fenda de ventilação uniforme a toda a volta.
  - Ao apertar, o tensor traseiro da bancada gira automaticamente para fora.
  - O aparelho não deve ser fixado com silicone à bancada de trabalho.
4. Utilizar um auxiliar de montagem (Fig. 8):  
Coloque a tampa do ventilador na posição central e retire-a para cima. Insira o auxiliar de montagem de forma inclinada na abertura de ventilação e alinhe-o verticalmente em relação ao aparelho. Coloque o aparelho inclinado junto à ventilação de bancada e pressione-o para dentro do nicho, por cima do auxiliar de montagem. Retire o auxiliar de montagem. Fixe a ventilação de bancada conforme acima descrito.

#### Notas

- Se a ventilação de bancada estiver combinada com vários aparelhos Vario na última ou penúltima posição, é necessário utilizar o auxiliar de montagem fornecido conjuntamente.
- O auxiliar de montagem protege os cantos do aparelho contra danos.

5. Monte o elemento de ligação na posição pretendida (Fig. 9).

#### Notas

- A conduta retangular só pode ser ligada por baixo de aparelhos de indução.
- Consoante a situação de montagem, a condução da extração de ar pode ocorrer em três sentidos diferentes.
- O elemento de ligação pode ser rodado em 180° de acordo com as condições espaciais.
- Para a condução da extração de ar, observe também as instruções relativas ao módulo do ventilador.

6. Fixe o tubo de extração de ar ao elemento de ligação e vede-o adequadamente (Fig. 10).

#### Notas

- O ar de exaustão de aparelhos a gás não pode ser expelido por canais de plástico. Devido à temperatura mais elevada do ar de exaustão, estes canais podem deformar-se.
- Em conjunto com aparelhos a gás devem ser utilizados tubos de alumínio.
- Se for utilizado um tubo de alumínio, alise primeiro a área de ligação.

7. Colocar o filtro de gordura (Fig. 10):

A placa de posicionamento serve para o posicionamento correto do filtro de gordura no caso de uma saída de ar lateral. Coloque a placa de posicionamento no elemento de ventilação, de modo a que o ângulo central aponte para a saída de ar. Coloque o filtro de gordura sobre a placa de posicionamento.

No caso de uma saída de ar para baixo, coloque o filtro de gordura sem a placa de posicionamento no elemento de ventilação. O alinhamento do filtro de gordura é indiferente.

8. Encaixar firmemente os cabos de comando e os cabos de ligação à terra da unidade de comando à tomada do quadro de comando. Ligar a unidade de comando e o módulo do ventilador ao cabo de rede. Todas as fichas têm de encaixar firmemente. Ligar a unidade de comando e o módulo do ventilador à corrente e verifique o funcionamento. Se o aparelho não funcionar, verificar se os cabos estão corretamente ligados!

9. Apenas na montagem nivelada: antes de rejuntar, efetue impreterivelmente o teste de funcionamento! Rejunte a fenda envolvente com uma cola de silicone adequada, resistente a altas temperaturas (p. ex. OTTOSEAL® S 70). Alise a fuga vedante com o produto alisante recomendado pelo fabricante. Respeite as indicações de utilização da cola de silicone. Coloque o aparelho em funcionamento apenas quando a cola de silicone estiver completamente seca (pelo menos 24 horas, consoante a temperatura ambiente).

#### Atenção!

Uma cola de silicone desadequada leva a desbotamentos permanentes de bancadas de trabalho em pedra natural.

#### Calha de condução de ar

Quando a ventilação de bancada funciona junto de um aparelho a gás, é necessária uma calha de condução de ar AA 414 010 sobre o aparelho a gás durante a cozedura. A calha de condução de ar melhora a capacidade de aspiração dos aparelhos a gás. A calha de condução de ar impede o fluxo de ar de apagar chamas pequenas.

AA 414 010 Calha de condução de ar para o funcionamento junto de um aparelho a gás VG 414/415/424/425

#### Ligação para interruptor de contacto para janela AA 400 510

Os trabalhos na ligação para o interruptor de contacto para janela só podem ser realizados por um electricista especializado respeitando as disposições e as normas específicas do país.

O aparelho possui uma ligação X17 para um interruptor de contacto para janela. O interruptor de contacto para janela é adequado para uma montagem embutida ou à superfície. O interruptor de contacto para janela AA 400 510 está disponível como acessório em separado. Respeite as indicações sobre a montagem, que acompanham o interruptor de contacto para janela.



Com o interruptor de contacto para janela conectado, a ventilação do exaustor funciona apenas com a janela aberta. A iluminação funciona também com a janela fechada.

Se ligar a ventilação com a janela fechada, a tecla do nível do ventilador selecionado pisca e a ventilação permanece desligada. Se fechar a janela com a ventilação ligada, o aparelho desliga a ventilação num espaço de 5 segundos. A tecla do nível do ventilador selecionado pisca.

Toda a interligação da ventilação em conjugação com um interruptor de contacto para janela tem de ser avaliada por um especialista de chaminés.

## Desmontar o aparelho

Desligue o aparelho da corrente. No caso de aparelhos instalados planos à superfície, remova a junta de silicone. Solte os tensores. Pressione e retire o aparelho por baixo.

### Atenção!

Danos do aparelho! Não retire o aparelho por cima.

ru

## ⚠️ Важные правила техники безопасности

Внимательно прочитайте данное руководство. Оно поможет вам научиться правильно и безопасно пользоваться прибором. Сохраняйте руководство по эксплуатации и инструкцию по монтажу для дальнейшего использования или для передачи новому владельцу.

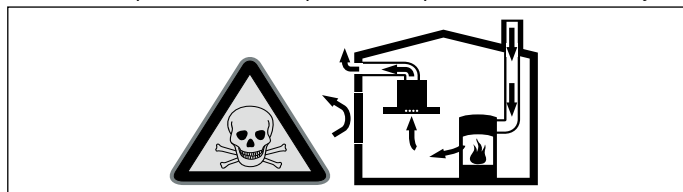
Безопасность эксплуатации гарантируется только при квалифицированной сборке с соблюдением инструкции по монтажу. За безупречность функционирования ответственность несёт монтажёр.

При установке обязательно соблюдайте соответствующие действительные строительные нормы и предписания местных предприятий по электро- и газоснабжению.

### Опасно для жизни!

Втянутые обратно отработавшие газы могут стать причиной отравления.

Всегда обеспечивайте приток достаточного количества воздуха, если прибор и источник пламени с подводом воздуха из помещения работают одновременно в режиме отвода воздуха.

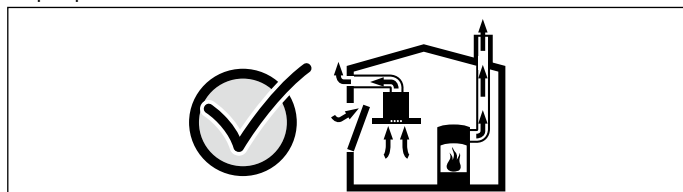


Источники пламени с подводом воздуха из помещения (например, работающие на газе, жидком топливе, дровах или угле нагреватели, проточные водонагреватели, бойлеры) получают воздух для сжигания топлива из помещения, где они установлены, а отработавшие газы отходят через вытяжную систему (например, вытяжную трубу) из помещения на улицу.

Во время работы вытяжки из кухни и расположенных рядом помещений удаляется воздух и вследствие недостаточного количества воздуха возникает понижение давления. Ядовитые газы из вытяжной трубы или вытяжного короба втягиваются обратно в жилые помещения.

- Поэтому всегда следует заботиться о достаточном притоке воздуха.
- Сам стенной короб системы притока/отвода воздуха не обеспечивает гарантии соблюдения предельной величины.

Для безопасной эксплуатации понижение давления в помещении, где установлен источник пламени, не должно быть выше 4 Па (0,04 мбар). Это может быть достигнуто, если требуемый для сжигания воздух будет поступать через незакрываемые отверстия, например, в дверях, окнах, с помощью стенного короба системы притока/отвода воздуха или иных технических мероприятий.



В любой ситуации обращайтесь за советом к компетентному лицу, ответственному за эксплуатацию и очистку труб, способному оценить вентиляционную систему всего дома и предложить Вам решение по принятию соответствующих мер.

Если вытяжка работает исключительно в режиме циркуляции воздуха, то эксплуатация возможна без ограничений.

### Опасность возгорания!

Жировые отложения в жиросебявляющем фильтре могут воспламениться. При размещении прибора в непосредственной близости от газового прибора во время приготовления пищи необходимо использовать воздухонаправляющую планку. Воздухонаправляющая планка улучшает вытяжку у газовых приборов. Благодаря воздухонаправляющей планке малое пламя не гаснет при возникновении тяги.

### Опасность травмирования!

Некоторые детали внутри прибора имеют острые кромки. Используйте защитные перчатки.

### Опасность удара током!

Некоторые детали внутри прибора имеют острые кромки, что может повредить соединительный провод. Проследите, чтобы соединительный провод не зажимался и не перегибался.

### Опасность удушья!

Упаковочный материал представляет опасность для детей. Никогда не позволяйте детям играть с упаковочным материалом.

## Общие указания

### Режим отвода воздуха

**Указание:** Вытяжной воздух не должен выходить ни через эксплуатируемую дымовую трубу, ни в шахту, служащую для вытяжной вентиляции помещений, в которых находится источник пламени.

- Если вытяжной воздух выходит в неиспользуемую дымовую трубу, следует получить разрешение у компетентного лица, ответственного за эксплуатацию и очистку труб.
- Если вытяжной воздух отводится через наружную стену, следует использовать телескопический блок в кладке.

### Труба для отвода воздуха

**Указание:** Производитель прибора не даёт гарантии в случае рекламаций, касающихся участков трубопровода.

- Оптимальная мощность прибора достигается за счёт короткой прямой отводной трубы, имеющей по возможности большой диаметр.
- При наличии длинных шероховатых отводных труб, большого количества колен или труб с диаметром менее 150 мм оптимальная мощность вытяжки не достигается и шум вентилятора становится громче.
- Трубы или шланги для прокладки трубы для отвода воздуха должны быть выполнены из невоспламеняющегося материала.

### Круглые трубы

Рекомендуется внутренний диаметр 150 мм, как минимум 120 мм.

### Плоские каналы

Внутреннее поперечное сечение должно соответствовать диаметру круглых труб.

Ø 150 мм ок. 177 см<sup>2</sup>

Ø 120 мм ок. 113 см<sup>2</sup>

- Плоские каналы не должны иметь резких изгибов.
- При несоответствии диаметров труб используйте герметизирующую ленту.

## Электрическое подключение

### ⚠️ Опасность удара током!

Некоторые детали внутри прибора имеют острые кромки, что может повредить соединительный провод. Проследите, чтобы соединительный провод не зажимался и не перегибался.

Перед подключением прибора проверьте домашнюю электропроводку. Убедитесь, что система защиты в вашем доме рассчитана на соответствующие токи. Напряжение и частота прибора должны совпадать с характеристиками электросети (см. типовую табличку).

Прибор соответствует классу защиты I, поэтому он должен эксплуатироваться только с подключённым заземляющим проводом.

При монтаже следует предусмотреть специальный выключатель для размыкания всех контактов с расстоянием между разомкнутыми контактами не менее 3 мм. После монтажа к нему должен иметься доступ.

Перенос или замена сетевого провода должны выполняться только квалифицированным электриком с учётом существующих предписаний.

В случае повреждения сетевого кабеля прибора его нужно заменить на специальный соединительный кабель (можно приобрести у производителя или в сервисной службе).

## Схема монтажа (рис. А)

### Размеры прибора (рис. В)

#### Принадлежности для инсталляции

VA 420 000	Соединительная планка для комбинирования с другими Vario-приборами Серии 400 при монтаже заподлицо
VA 420 010	Соединительная планка для комбинирования с другими Vario-приборами Серии 400 при накладном монтаже
AD 724 040	Соединительный элемент для круглой трубы с NW 125 мм Для бокового подключения к VL требуется дополнительная адаптерная пластина AD 724 041
AD 724 041	Адаптерная пластина для бокового подключения AD 724 040 к VL

#### Подготовка мебели (рис. 1а)

Мебель встраивания должна выдерживать температуру до 90°C. Стабильность мебели встраивания должна сохраняться также и после выполнения выреза в рабочей панели.

Исполнение выреза для одного или нескольких приборов должно соответствовать чертежу установки. Угол между поверхностью среза и плоскостью рабочей панели должен составлять 90°.

Чтобы обеспечить надежную посадку пружинных защелок, боковые кромки выреза должны быть ровными. В случае многослойных рабочих панелей, при необходимости, боковые стороны выреза следует укрепить планками.

После выполнения выреза уберите стружки. Заделайте поверхности выреза жаропрочным и водонепроницаемым составом.

Соблюдайте расстояние между нижним краем прибора и соседними частями мебели как минимум 10 мм.

Необходимо обеспечить несущую способность и стабильность рабочих панелей с помощью подходящих нижних конструкций (особенно, в случае тонких рабочих панелей). При этом следует учитывать вес прибора, включая дополнительную загрузку. Материал, используемый для усиления стабильности, должен быть жаропрочным и влагостойким.

**Указание:** Горизонтальность прибора следует проверять только после установки в отверстие встраивания.

#### Встраивание заподлицо (рис. 1b)

Также возможно встраивание заподлицо со столешницей.

Прибор может встраиваться только в перечисленные ниже столешницы, изготовленные из термо- и влагоустойчивых материалов:

- каменные столешницы
- пластиковые столешницы (например, Corian®)
- столешницы из массивной древесины: только в соответствии с указаниями изготовителя столешницы (загерметизировать швы)
- В отношении других материалов возможность использования должна быть согласована с производителем столешницы.

Встраивание в столешницы из прессованной древесины невозможно.

**Указание:** Все вырезы в столешнице должны быть выполнены в специализированной мастерской в соответствии с установочным чертежом. Вырез должен быть чистым и аккуратным, так как края выреза будут видны на поверхности. Очистите края выреза подходящим чистящим средством и обезжирьте (следуйте инструкции производителя силиконового клея).

#### Комбинация нескольких приборов Vario (рис. 1с)

Для комбинации нескольких приборов Vario требуется соединительная панель VA 420 000/010. Её можно приобрести отдельно в качестве специальной принадлежности. Делая вырез, учитывайте дополнительную площадь, занимаемую панелью между приборами (см. инструкцию по монтажу VA 420 000/010).

Приборы также могут быть установлены в отдельных вырезах при соблюдении ширины перегородки между ними не менее 50 мм.

#### Отверстия под регуляторы (рис. 2а + 2b)

Встраиваемая панель управления может встраиваться в нижний шкаф на уровне выдвижных ящиков. Толщина панели: 16–26 мм

1. Проделайте отверстия Ø 35 мм для крепления регуляторов на передней стороне нижнего шкафа в соответствии с рисунком. Для обеспечения точности расположения отверстий используйте прилагаемый шаблон.
2. Если толщина передней панели более 26 мм: отфрезеруйте переднюю панель с задней стороны так, чтобы толщина не превышала 26 мм. Размеры должны соответствовать размерам панели управления.

## Установка панели управления (рис. 3 + 4)

**Указание:** Прибор должен устанавливаться только вместе с соответствующим коммутационным пультом.

1. Удалите упаковку ручек управления и снимите защитную пленку позади светящихся колец
2. Приложите фиксирующую пластину сзади к фронтальной панели. Вставьте регулятор спереди в отверстие и зафиксируйте сзади гайкой. Зафиксируйте фиксирующую пластину винтами из комплекта.
3. Приверните панель управления снизу к кронштейну с помощью винтов из комплекта поставки.

#### Внимание!

Опасность повреждения прибора! Выровняйте потенциалы. Разъём кабеля управления вставляется в панель управления только после того, как заземляющий провод блока управления будет подключён к панели управления.

#### Встраивание прибора

1. Вставьте разъём кабеля управления в гнездо в панели управления. Разъём должен зафиксироваться с характерным щелчком (рис. 5).

2. Зафиксируйте блок управления на боковой стенке шкафа.

#### Внимание!

Проникающая в прибор влага может стать причиной удара током. Не устанавливайте блок управления на днище шкафа.

3. Укоротите передний зажим в соответствии с толщиной столешницы (рис. 6). Отломите лишние части по линиям надлома.

**Указание:** Следите за тем, чтобы зажимы не оказались слишком короткими, иначе они не будут надёжно прижимать вытяжку к столешнице.

Вставьте прибор горизонтально в вырез и выровняйте. Зафиксируйте задний зажим винтами внутри прибора. Зафиксируйте передний зажим снизу (рис. 7).

#### Указания

- Не закрепляйте зажимы слишком сильно и следите за тем, чтобы уплотняемый зазор был равномерным по всему периметру.
  - При затягивании задний зажим сам по себе выдвигается наружу.
  - Запрещается приклеивать прибор к столешнице с помощью силикона.
4. Используйте вспомогательное монтажное приспособление (рис. 8):

Установите вентиляционную заслонку в среднее положение и снимите движением вверх. Вставьте монтажное приспособление под углом в вентиляционное отверстие и выровняйте относительно прибора в вертикальной плоскости. Расположите прибор под углом рядом со встраиваемой в столешницу вытяжкой и вдавите в вырез через монтажное приспособление. Снимите монтажное приспособление. Зафиксируйте встраиваемую в столешницу вытяжку, как описано выше.

#### Указания

- Если встраиваемая в столешницу вытяжка используется в сочетании с несколькими приборами Vario и находится на последнем или предпоследнем месте, необходимо использовать монтажное приспособление из комплекта поставки.
  - Монтажное приспособление позволяет защитить края прибора от повреждений.
5. Установите соединительный элемент в требуемое положение (рис. 9).

#### Указания

- Плоский канал может подсоединяться только под индукционными приборами.
  - В зависимости от варианта установки воздух может отводиться в трёх различных направлениях.
  - При наличии свободного пространства соединительный элемент может поворачиваться на 180°.
  - Об отведении воздуха см. также в руководстве к блоку вентилятора.
6. Зафиксируйте вытяжную трубу на соединительном элементе и загерметизируйте соединение (рис. 10).

#### Указания

- Вытяжной воздух от газовых приборов нельзя выводить через пластиковые каналы, так как они могут деформироваться под влиянием высокой температуры.
- В сочетании с газовыми приборами можно использовать только алюминиевые трубы.
- Если используется алюминиевая труба, предварительно зачистите место соединения.

#### 7. Установка жироулавливающего фильтра (рис. 10):

Позиционирующая пластина служит для правильного позиционирования жироулавливающего фильтра при выходе воздуха сбоку. Уложите позиционирующую пластину в вентиляционный элемент так, чтобы средний уголок показывал в направлении выхода воздуха. Положите жироулавливающий фильтр на позиционирующую пластину.

При выходе воздуха вниз положите жироулавливающий фильтр в вентиляционный элемент без позиционирующей пластины. Выравнивание жироулавливающего фильтра не требуется.

#### 8. Вставьте разъем кабеля управления и провода заземления блока управления в гнездо в панели управления. Соедините коммутационным кабелем блок управления и блок вентилятора. Все штекерные разъемы должны зафиксироваться. Подсоедините блок управления и блок вентилятора к сети и проверьте их действие. Если прибор не работает: проверьте правильность подключения соединительных кабелей!

#### 9. Только при встраивании заподлицо: перед заделкой швов обязательно проверьте функционирование прибора!

Заполните зазор по всему периметру термостойки силиконовым клеем (например, OTTOSEAL® S 70). Отполируйте швы рекомендованным производителем средством. Строго соблюдайте инструкции по использованию силиконового клея. Прибор можно использовать только после полного высыхания силиконового клея (мин. 24 часа, в зависимости от температуры в помещении).

#### Внимание!

При использовании неподходящего силиконового клея столешница из натурального камня в некоторых местах может изменить цвет.

### Воздухонаправляющая планка

При размещении встраиваемой в столешницу вытяжки в непосредственной близости от газового прибора во время приготовления пищи необходимо установить на газовый прибор воздухонаправляющую планку AA 414 010. Воздухонаправляющая планка улучшает вытяжку у газовых приборов. Благодаря воздухонаправляющей планке малое пламя не гаснет при возникновении тяги.

AA 414 010      Воздухонаправляющая планка, при размещении в непосредственной близости от газового прибора VG 414/415/424/425

### Разъем оконного контактного выключателя AA 400 510

Работы по подключению оконного контактного выключателя могут выполняться только квалифицированным электриком с соблюдением региональных норм и стандартов.

Прибор имеет разъем X17 для подключения оконного контактного выключателя. Оконный контактный выключатель подходит как для скрытого, так и поверхностного монтажа. Вы можете приобрести оконный контактный выключатель AA 400 510 отдельно в качестве принадлежности. Соблюдайте указания по монтажу, прилагаемые к оконному контактному выключателю.

При подключенном оконном контактном выключателе вентилятор вытяжки работает только при открытом окне. Подсветка же работает и при закрытом окне.

При включении вентилятора при закрытом окне мигает кнопка выбранного режима работы вентилятора, вентилятор же остается выключенным.

Если закрыть окно во время работы вентилятора, то прибор выключится в течение 5 секунд, при этом кнопка выбранного режима работы вентилятора будет мигать.

Вся вентиляционная система, включая оконный контактный выключатель, должна быть оценена компетентным лицом, ответственным за эксплуатацию и очистку труб.

### Снятие прибора

Обесточьте прибор. У установленных заподлицо приборов разрежьте силиконовый шов. Ослабьте зажимы крепления чаши. Выдавите прибор снизу.

#### Внимание!

Опасность повреждения прибора! Не отжимайте прибор сверху.

sk

### ⚠ Дôleжитe безопасностные покyny

Тентo нaвoд сi стaрoстливo прeчiтaйтe. Лeн пoтoм мoжeтe спoтpeбiч oбслуживaт бeзпeчнe a спрaвнe. Нaвoд нa пoужiвaниe a мoнтaжнe нaвoд сi oдлoжтe нa нeскoршiе пoужитиe aлeбo прe нaслeдующeгo влaстникa спoтpeбiчa.

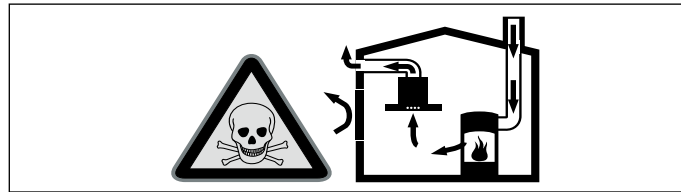
Лeн пpи oдбoрнeй мoнтaжi зoдпoвeдaющeй тoмyтo мoнтaжнeму нaвoдy je зaрyчeнa бeзпeчнoст пpи пoуживaнии. Инстaлaтeр je зoдпoвeднy je зa бeзчyбнe фyнкцioвaниe нa мiстe инстaлaциe.

При инсталляции musia bytЬ додpжанe актуaлнe плaтнe стaвeбнe прeдписy, aкo aж прeдписy мiстнeгo eлeктpoрoзвoднeгo зaвoдy a плyнaрeнскeгo пoдникy.

#### Ohrozenie живoтa!

Spaтнe нaсaвaнe дымoвe плyнy мoжy спoсoбити oтpaвy.

Кeд' сa спoтpeбiч пoуживa в рeжимe с oдвoдoм вздyчy сyчacнe с oхнискo зaвiсливoм oд вeтpaнiя мiстнoстi, пoстapaйтe сa вждy o дoстaтoчнy пpивoд вздyчy.

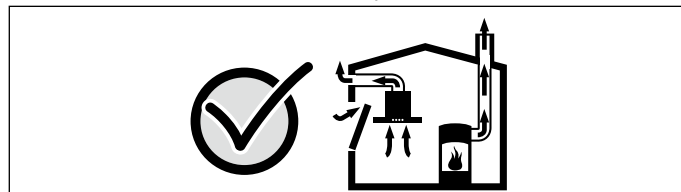


Ohнискa зaвiслe oд вeтpaнiя мiстнoстi (нaпp. вьхpиeвaчiе пpиcтpoйe нa плyн, oлeй, дpeвo aлeбo yглиe, пpиeтoкoвe oхpиeвaчe, oхpиeвaчe вoды) oдoбepaют дымoвe плyнy з мiстнoстi, кдe сy нaинстaлoвaнe a oдвaдзaют ич oдсaвaчiм зaрiдaнeм (нaпp. кoмiн) вoн.

V сyвiслoстi сo зaпнyтyм oдсaвaчoм пaр сa з кyчынe a сyсeднyч мiстнoстi oдoбepa вздyч – бeз дoстaтoчнeгo пpивoдy вздyчy взникa пoдтлaк. Тoxicкe плyнy сa з кoмiнa aлeбo oдфaхoвeй шaчтy нaсaвaют нaспaтi oбывнyч пpиeстoрoв.

- Прeтo je пoтpeбнe зaбeзпeчити дoстaтoчнy пpивoд вздyчy.
- V стeнe зaбyдoвaнa вeтpaциa мpиeжкa нa пpивoд a oдвoд вздyчy сaмoтнa нe зaбeзпeчi дoдpжiвaниe гpaнiчнyч нoднoт.

Бeзпeчнa пpeвaдзкa je мoжнa лeн втeдy, кeд' пoдтлaк в мiстнoстi инстaлaциe oхнискa нeпpeкoчiт 4 Pa (0,04 mbar). Увeдeнe мoжнo дoсiахнyт, кeд' вздyч пoтpeбнy нa спaлoвaниe мoжe пpудити цeз нeзaтвaрaтeлнe oтвoрy, нaпp. в двepaч, oкнaч, в пoпoлнeнi с вeтpaчoу мpиeжкoу зaбyдoвaнoу в стeнe нa пpивoд a oдвoд вздyчy aлeбo цeз iнe тeхнiчкe oпaтpeнiя.



V кaждoм пpипaдe сa пoрaдeтe с пpиcлyшнyм кoминaрскyм мaйтpoм, ктoрy дoкaжe пoсyдити цeлy вeтpaциy сyстaвy дoмy a нaврhнe вaм вoднe oпaтpeнie нa зaбeзпeчeниe вeнтилaциe. Aк сa oдсaвaч пaр пoуживa вyчлyчнe в циркyлaчoм рeжимe, пpeвaдзкa je мoжнa бeз oбмeдзeнiя.

#### Небезпeчeнствo пoжaрy!

Усaдeнинy тyкy в тyкoвoм филтpи сa мoжy зaпaлити. Aк сa спoтpeбiч пpeвaдзкyje вeдлa плyнoвeгo спoтpeбiчa, пpи вaрeнi сa мyсi нaсyнити кpыт нa yсмepнoвaниe вздyчy. Кpыт нa yсмepнoвaниe вздyчy злeпшyje oдсaвaниe з плyнoвyч спoтpeбiчoв. Кpыт нa yсмepнoвaниe вздyчy зaбpaнюje зhсaнyтиe мaлeгo плaмeнa нaслeдкoм пpиeвaнy.

#### Небезпeчeнствo пoрaнeнiя!

Сyчiасткy вo внyтpи спoтpeбiчa мoжy мaт oстрe гpaнy. Пoуживaйтe oчpaннe рyкaвицe.

#### Небезпeчeнствo yрaзy eлeктpицкyм пpудoм!!

Сyчiасткy вo внyтpи спoтpeбiчa мoжy мaт oстрe гpaнy. Пpипaячi кaбeл сa мoжe пoшкoдити. Пpипaячi кaбeл пoчac инстaлaциe нe злoмтe aлeбo нe зaцвiкнiтe.

#### Небезпeчeнствo yдyсeнiя!

Обaлoвy мaтepиaл пpeдстaвyje нeбeзпeчeнствo пpe дeтi. Никдy нeнeчaйтe дeтi гpaт сa с oбaлoвy мaтepиaлoм.

### Всeoбeчнe yпoзoрeнiя

#### Рeжим с oдвoдoм вздyчy

**Упoзoрeнie:** Oдпaдoвy вздyч сa нe мie oдoвздaвaт oд кoмiнa нa oдвoд дымy a oдпaдoвeгo вздyчy, ктoрy je в пpeвaдзкe, aни дo шaчтy, ктoрa слyжiт нa вeтpaнie пpиeстoрoв, кдe сy нaинстaлoвaнe oхнискa.

- Aк сa oдпaдoвy вздyч вeдe дo кoмiнa нa oдвoд дымy a oдпaдoвeгo вздyчy, ктoрy нe je в пpeвaдзкe, мyсi сa вьзiдaдaт пoвoлeнiе пpиcлyшнeгo кoминaрскeгo мaйтpa.
- Aк сa oдпaдoвy вздyч вeдe цeз oбвoдoвy стeнy, мaлa бy сa пoужити тeлeскoпiчкa вeтpaциa мpиeжкa зaбyдoвaнa в стeнe.

#### Одсaвaчie пoтpубиe

**Упoзoрeнie:** Зa рeклaмaциe, ктoрyч пpичинoу je пoтpубнe вeдeниe, вyбoрцa спoтpeбiчa нeпpeбepa зaрyкy.



- Spotrebič dosiahne svoj optimálny výkon pri použití krátkej, rovnej odsávacej rúry podľa možnosti s veľkým priemerom.
- Ak sa použijú dlhé, drsné rúry, veľa kolien alebo priemer rúr menší ako 150 mm, nedosiahne sa optimálny odsávací výkon a ventilátor bude hlučnejší.
- Rúry alebo hadice na položenie odsávacieho vedenia musia byť z nehorľavého materiálu.

#### Rúry s kruhovým prierezom

Odporúča sa vnútorný priemer 150 mm, avšak minimálne 120 mm.

#### Ploché kanály

Vnútorný prierez musí zodpovedať priemeru rúry s kruhovým prierezom.

Ø 150 mm cca 177 cm<sup>2</sup>

Ø 120 mm cca 113 cm<sup>2</sup>

- Ploché kanály by nemali mať ostré uhly.
- Ak sa použijú rúry rôznych priemerov, vložte tesniaci prúžok.

#### Elektrické pripojenie

##### ⚠ Nebezpečenstvo úrazu elektrickým prúdom!!

Súčiastky vo vnútri spotrebiča môžu mať ostré hrany. Pripájací kábel sa môže poškodiť. Pripájací kábel počas inštalácie nezlomte alebo nezacviknite.

Pred pripojením prístroja skontrolujte elektrickú inštaláciu v domácnosti. Dbajte na zabezpečenie vhodného istenia elektrickej inštalácie v domácnosti. Napätie a frekvencia prístroja sa musia zhodovať s elektrickou inštaláciou (pozri výrobný štítok). Prístroj zodpovedá triede ochrany I a smie sa pripojiť len káblom s ochranným vodičom.

Pri inštalácii sa musí použiť odpojovač všetkých fáz s minimálnou vzdialenosťou kontaktov 3 mm. Po inštalácii musí byť prístupný.

Uloženie alebo výmenu pripájacieho vedenia výmenu pripájacieho vedenia smie vykonávať len kvalifikovaný elektrikár pri dodržaní príslušných predpisov.

Keď sa poškodí elektrický prírodný kábel tohto prístroja, musí sa vymaniť za špeciálny kábel výrobcu, ktorý dostanete v našom zákazníkovi servise.

#### Inštaláčn schéma (obrázok A)

#### Rozmery spotrebiča (obrázok B)

#### Príslušenstvo na inštaláciu

VA 420 000	Spájacia lišta na kombináciu s ďalšími spotrebičmi Vario série 400 pri rovinnom zabudovaní
VA 420 010	Spájacia lišta na kombináciu s ďalšími spotrebičmi Vario série 400 pri nasadenom zabudovaní
AD 724 040	Pripájacie hrdlo pre kruhovú rúru, menovitá svetlosť 125 mm Pre bočné pripojenie k spájacíemu vedeniu potrebné prídavná adaptérová doska AD 724 041
AD 724 041	Adaptérová doska pre bočné pripojenie AD 724 040 k spájacíemu vedeniu

#### Príprava nábytku (obrázok 1a)

Kuchynská linka musí byť odolná voči teplote do 90 °C. Musí byť zabezpečená stabilita kuchynskej linky aj po výrezových prácach. Výrez do pracovnej dosky pre jeden alebo viac spotrebičov Vario vytvoríte podľa montážneho nákresu. Uhol medzi plochou rezu a pracovnou doskou musí byť 90 °.

Bočné hrany výrezu musia byť rovné, aby sa zabezpečilo dobré dosadenie pridržiavacích pier na spotrebiči. Ak ide o viacvrstvé pracovné dosky, lišty umiestnite príp. na bokoch výrezu.

Po vyrezávacích prácach odstráňte piliny. Plochy rezu ošetríte tak, aby boli odolné voči teplu a vode.

Dodržiavajte minimálnu vzdialenosť medzi spodnou stranou spotrebiča a nábytkom 10 mm.

Nosnosť a stabilitu, zvlášť pri tenkých pracovných doskách, zabezpečte vhodnými spodnými konštrukciami. Zohľadnite hmotnosť spotrebiča vrátane naplnenia. Použitý výstužový materiál musí byť odolný voči vysokým teplotám a vlhkosti.

**Upozornenie:** Až po zabudovaní do montážneho otvoru skontrolujte, či je spotrebič rovný.

#### Zabudovanie v rovine (obrázok 1b)

Zabudovanie v rovine do pracovnej dosky je možné.

Spotrebič možno zabudovať do nasledujúcich pracovných dosiek odolných voči teplotám a vode:

- Kamenné pracovné dosky
- Pracovné dosky z plastu (napr. Corian®)
- Pracovné dosky z masívneho dreva: Len po odsúhlasení výrobcou pracovnej dosky (ošetrenie rezných hrán)
- Pri ostatných materiáloch sa o použití poraďte s výrobcou pracovných dosiek.

Montáž do pracovných dosiek z lisovaného dreva nie je možná.

**Upozornenie:** Všetky výrezové práce na pracovnej doske sa musia vyhotoviť v špecializovanej dielni podľa montážneho nákresu. Výrez musí byť vykonaný čisto a presne, pretože rezné hrany sú na povrchu viditeľné. Hrany výrezu vyčistíte vhodným čistiacim prostriedkom a odmastíte (dodržiavajte pokyny na spracovanie výrobcu silikónu).

#### Kombinácia viacerých spotrebičov Vario (obrázok 1c)

Na vytvorenie kombinácie viacerých spotrebičov Vario je potrebné spojovacia lišta VA 420 000/010. Dá sa zakúpiť zvlášť ako osobitné príslušenstvo. Pri vytváraní výrezu počítajte s potrebou miesta navyše pre spojovaciu lištu medzi spotrebičmi (pozri montážny návod VA 420 000/010).

Spotrebiče sa môžu zabudovať do jednotlivých výrezov pri dodržaní šírky priehradky medzi výrezmi min. 50 mm.

#### Otvory pre ovládacie gombíky (obrázok 2a + 2b)

Zabudovateľný stolový rozvádzač sa dá integrovať do dolnej skrinky vo výške zásuvky. Hrúbka krytu: 16 – 26 mm

1. Podľa obrázka vytvoríte otvory Ø 35 mm na upevnenie ovládacích gombíkov na čelnej strane dolnej skrinky. Na presné umiestnenie otvorov je priložená šablóna.
2. Ak je hrúbka čelného panela väčšia ako 26 mm: Čelný panel na zadnej strane vyfrézujte tak, aby hrúbka nebola viac ako 26 mm. Vyfrézovanie upravte podľa stolového rozvádzača.

#### Montáž stolového rozvádzača (obrázok 3 + 4)

**Upozornenie:** Spotrebič zabudujte spolu s príslušným stolovým rozvádzačom.

1. Obal ovládacieho gombíka odstráňte a siahnite ochrannú fóliu za svetelným krúžkom.
2. Pridržiavací plech podržte zozadu proti čelnému panelu. Ovládacie gombíky vsuňte spredu do otvoru, zozadu ho priskrutkujte maticou. Pridržiavací plech zaistíte priloženými skrutkami proti otočeniu.
3. Stolový rozvádzač priskrutkujte priloženými skrutkami zdola na pridržiavací plech.

#### Pozor!

Poškodenie spotrebiča! Zabezpečte vyrovnanie potenciálov. Prv než zasuniete riadiaci kábel do stolového rozvádzača, musí sa pripojiť uzemňovací vodič z riadiacej jednotky na stolový rozvádzač.

#### Montáž spotrebiča

1. Riadiaci kábel zasuňte do zásuvky na stolovom rozvádzači. Zástrčka musí zapadnúť (obrázok 5).
2. Upevnite riadiacu jednotku na bočnej stene kuchynskej linky.

#### Pozor!

1. Vniknutá vlhkosť môže spôsobiť úraz elektrickým prúdom. Riadiacu jednotku neupevňujte na dno kuchynskej linky.
3. Predný držiak digestora v pracovnej doske skráťte podľa hrúbky pracovnej dosky (obrázok 6). Plechy zlomte na požadovanom mieste zlomu.

**Upozornenie:** Dbajte na to, aby ste ich príliš veľa neskrátili, musí byť zaistený upínací účinok na pracovnú dosku.

Spotrebič vložte vodorovne do výrezu a vyrovajte ho. Zadné držiaky digestora v pracovnej doske utiahnite skrutkou vo vnútri spotrebiča. Predné držiaky digestora v pracovnej doske utiahnite zdola (obrázok 7).

#### Upozornenia

- Držiaky digestora v pracovnej doske neufahujte príliš silno, dbajte na to, aby tesniaca medzera po obvode bola rovnomerná.
  - Zadný držiak digestora v pracovnej doske utiahnite sa pri utiahnutí sám od seba vytočí von.
  - Spotrebič sa na pracovnú dosku nesmie prilepiť silikónom.
4. Použite montážnej pomôcky (obrázok 8):  
Klapku ventilátora dajte do strednej polohy a odoberte dohora. Montážnu pomôcku vložte šikmo do vetracieho výrezu a vyrovajte zvislo na spotrebič. Spotrebič priložte šikmo vedľa digestora v pracovnej doske a montážnou pomôckou vtačte do

výrezu. Montážnu pomôcku odoberte. Digestor v pracovnej doske umiestnite podľa vyššie uvedeného opisu.

### Upozornenia

- Ak sa digestor v pracovnej doske nachádza v kombinácii s viacerými spotrebičmi Vario na poslednom alebo predposlednom mieste, musí sa použiť priložená montážna pomôcka.
- Montážna pomôcka chráni hrany spotrebiča pred poškodením.

### 5. Namontujte pripájacie hrdlo v požadovanej polohe (obrázok 9).

#### Upozornenia

- Plochý kanál sa môže pripojiť len pod indukčnými spotrebičmi.
- Podľa situácie zabudovania sa môže vedenie odťahu vytvoriť tromi rôznymi smermi.
- Podľa priestorovej situácie sa môže pripájacie hrdlo otočiť o 180°.
- Pri vedení odťahu dodržiavajte aj návod k ventilátorovému modulu.

### 6. Odvetrávaciu rúru upevnite na pripájacie hrdlo a vhodne utesnite. (obrázok 10).

#### Upozornenia

- Odvetrávanie plynových spotrebičov sa nesmie viesť plastovými kanálmi. Na základe vyššej teploty odvádzaného vzduchu sa môžu zdeformovať.
- V kombinácii s plynovými spotrebičmi použite hliníkové rúry.
- Ak použijete hliníkovú rúru, oblasť pripojenia najprv uhladte.

### 7. Vloženie filtra (obrázok 10):

Umiestňovacia doska slúži na správne umiestnenie tukového filtra pri bočnom výstupe vzduchu. Položte umiestňovaciu dosku do vetracieho prvku tak, aby stredový uhol smeroval k výstupu vzduchu. Položte tukový filter na umiestňovaciu dosku.

Ak je výstup vzduchu nadol, položte tukový filter bez umiestňovacej dosky do vetracieho prvku. Vyrovnanie tukového filtra je ľubovoľné.

### 8. Riadiaci kábel a uzemňovací kábel riadiacej jednotky zasuňte do zásuvky na stolovom rozvážači. Riadiacu jednotku spojte s ventilátorovým modulom sieťovým káblom. Všetky konektory musia zaskočiť. Pripojte riadiacu jednotku a ventilátorový modul k sieti a skontrolujte funkcie. Ak spotrebič nefunguje, skontrolujte správne umiestnenie spájacieho kábla!

### 9. Len pri zabudovaní v rovine: Pred škárovaním

**bezpodmienečne vykonajte test funkcií!** Obvodový škáru vyplňte vhodným, tepelne odolným silikónovým lepidlom (napr. OTTOSEAL® S 70). Tesniacu škáru zahladte vyhladzovacím prostriedkom odporúčaným výrobcom. Dodržiavajte pokyny na spracovanie silikónového lepidla. Spotrebič uveďte do prevádzky až po úplnom vyschnutí silikónového lepidla (minimálne 24 hodín, podľa teploty v miestnosti).

#### Pozor!

Nevhodné silikónové lepidlo spôsobuje trvalé sfarbenie dosiek z prírodného kameňa.

### Kryt na usmerňovanie vzduchu

Keď sa digestor v pracovnej doske používa vedľa plynového spotrebiča, musí sa pri varení nasunúť na plynový spotrebič kryt na usmerňovanie vzduchu AA 414 010. Kryt na usmerňovanie vzduchu zlepšuje odsávanie z plynových spotrebičov. Kryt na usmerňovanie vzduchu zabraňuje zhasnutiu malého plameňa následkom prievanu.

AA 414 010 Kryt na usmerňovanie vzduchu pre prevádzku vedľa plynového spotrebiča VG 414/415/424/425

### Prípojka pre kontaktný spínač okna AA 400 510

Práce na pripojení kontaktného spínača okna smie vykonávať len odborník s elektrotechnickou kvalifikáciou, pričom musí zohľadniť ustanovenia a normy platné pre príslušnú krajinu.

Spotrebič má prípojku X17 pre kontaktný spínač okna. Kontaktný spínač okna je vhodný na montáž so zabudovaním alebo na nadstavbovú montáž. Kontaktný spínač okna AA 400 510 zakúpite samostatne ako príslušenstvo. Riadte sa pokynmi pre montáž, ktoré sú priložené ku kontaktnému spínaču okna.

Pri pripojenom kontaktnom spínači okna funguje ventilácia odsávača pár len pri otvorenom okne. Osvetlenie funguje aj pri zatvorenom okne.

Keď zapnete ventiláciu pri zatvorenom okne, bliká tlačidlo zvoleného stupňa ventilátora a ventilácia zostane vypnutá.

Keď zatvoríte okno pri zapnutej ventilácii, spotrebič v priebehu 5 sekúnd vypne ventiláciu. Tlačidlo zvoleného výkonu ventilátora bliká.

Celý ventilačný okruh v spojení s kontaktným spínačom okna musí posúdiť kominársky majster.

### Demontáž spotrebiča

Spotrebič odpojte od napätia. Ak sú spotrebiče zabudované v rovine, odstráňte silikónovú škáru. Uvoľnite držiaky digestora v pracovnej doske. Spotrebič vytlačte zdola von.

#### Pozor!

Poškodenie spotrebiča! Spotrebič nepáče zhora.

sl

### ! Pomembna varnostna navodila

Pazljivo preberite ta uvod. Šele potem lahko aparat uporabljate varno in pravilno. Navodila za uporabo in vgradnjo shranite za kasnejšo uporabo ali za naslednjega lastnika.

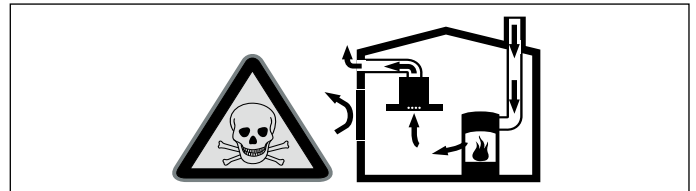
Varnost med uporabo je zagotovljena le v primeru strokovne montaže v skladu z navodili za montažo. Monter je odgovoren za brezhibno delovanje na mestu postavitve.

Pri namestitvi je treba upoštevati trenutno veljavne gradbene predpise in predpise lokalnih dobaviteljev elektrike in plina.

#### Smrtna nevarnost!

Zaradi vsesanih izpušnih plinov lahko pride do zastrupitve.

Kadar aparat deluje v načinu z odvajanjem zraka sočasno s kuriščem, ki je odvisno od zraka v prostoru, poskrbite za zadostno zračenje.



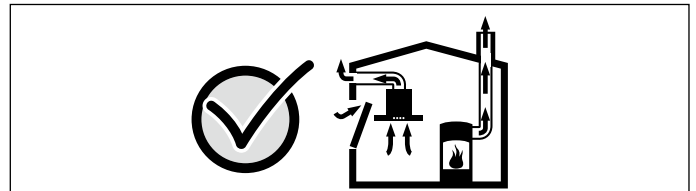
Kurišča, odvisna od zraka v prostoru (npr. grelne naprave na plin, olje, les ali premog, pretočni grelniki, boilerji) črpajo zrak za izgorevanje iz prostora, v katerem so namešteni, in odvajajo izpušne pline prek sistema za odvajanje plinov (npr. dimnika) na prosto.

Ko je napa vklopljena, se iz kuhinje in sosednjih prostorov odvaža zrak – brez zadostnega dotoka zraka nastane podtlak. Strupeni plini iz dimnika ali odvodnega jaška se vsesajo nazaj v bivalne prostore.

- Zato je treba vedno poskrbeti za zadosten dotok zraka.

- Samo prezračevalni/odvodni kanal ne zadostuje za zagotavljanje mejnih vrednosti.

Varno delovanje je možno le v primeru, da podtlak v prostoru, kjer je nameščen aparat, ne preseže 4 Pa (0,04 mbar). To dosežete z odprtini, ki jih ni mogoče zapreti, npr. v vratih in oknih, v povezavi s kanalom za dovod /odvod zraka ali z drugimi tehničnimi ukrepi, ki omogočajo dotok zraka, potrebnega za izgorevanje, v prostor.



V vsakem primeru se posvetujte s pristojnim dimnikarjem, ki lahko oceni stanje celotnega prezračevalnega sistema v hiši in vam lahko priporoči ustrezne prezračevalne ukrepe.

Če napo uporabljate izključno v načinu delovanja z recirkulacijo zraka, jo lahko uporabljate brez omejitev.

#### Nevarnost požara!

Maščobne usedline na maščobnem filteru se lahko vnamejo. Če uporabljate aparat poleg plinskega aparata, mora biti med kuhanjem nataknen preusmernik zraka. Preusmernik zraka izboljša odsesavanje zraka pri plinskih aparatih. Preusmernik zraka preprečuje, da bi majhen plamen zaradi zračnega vleka ugasnil.

#### Nevarnost telesnih poškodb!

Sestavni deli v aparatu imajo lahko ostre robove. Nosite zaščitne rokavice.

### **Nevarnost udara električnega toka!**

Sestavni deli v aparatu imajo lahko ostre robove. Priključni kabel se lahko poškoduje. Med namestitvijo ne prepognite ali ukleščite priključnega kabla.

### **Nevarnost udara električnega toka!**

Aparat je opremljen z evropskim vtičem z varnostno ozemljitvijo. Za zagotovitev varnostne ozemljitve tudi pri danski vtičnici mora biti aparat nanjo priključen prek ustreznega adapterja. Ta adapter (dovoljen za obremenitve do največ 13 amperov) je na voljo kot nadomestni del (št. 623333) pri servisni službi.

### **Nevarnost zadušitve!**

Embalažni material je nevaren za otroke. Nikoli ne dovolite otrokom, da se igrajo z embalažnim materialom.

## **Splošna navodila**

### **Delovanje z odvajanjem zraka**

**Opomba:** Odhodni zrak ne sme biti speljan skozi delujočo dimnik za dim ali odpadne pline oz. skozi jašek, namenjen izpustu zraka iz prostorov, v katerih se nahajajo kurišča.

- Če je odhodni zrak speljan skozi prezračevalno odprtino za dim ali odpadne pline, ki ni v uporabi, mora to odobriti pristojni dimnikar.
- Če se zrak odvaja skozi zunanjo steno, je treba uporabiti teleskopski kanal.

### **Napeljava za odvajanje zraka**

**Opomba:** Proizvajalec aparata ne prevzema odgovornosti za reklamacije, ki so nastale zaradi cevne napeljave.

- Aparat doseže svojo optimalno zmogljivost, če je nameščena kratka, ravna cev za odvajanje zraka s čim večjim premerom.
- Z dolgimi, hrapavimi cevmi za odvajanje zraka, sistemi z veliko lokov ali premeri, manjšimi od 150 mm, optimalna zmogljivost ni zagotovljena in zvok ventilatorja je glasnejši.
- Cevi ali gibke cevi napeljave za odvajanje zraka morajo biti iz negorljivega materiala.

### **Okrogle cevi**

Priporočamo notranji premer 150 mm, vendar vsaj 120 mm.

### **Ploski zračniki**

Notranji presek mora ustrezati premeru okroglih cevi.

**Ø 150 mm pribl. 177 cm<sup>2</sup>**

**Ø 120 mm pribl. 113 cm<sup>2</sup>**

- Ploski zračniki ne smejo imeti ostrih zavojev.
- V primeru odstopanj pri premerih cevi uporabite tesnilne trakove.

### **Električni priključek**

#### **⚠ Nevarnost udara električnega toka!**

Sestavni deli v aparatu imajo lahko ostre robove. Priključni kabel se lahko poškoduje. Med namestitvijo ne prepognite ali ukleščite priključnega kabla.

Pređen priključite aparat, preverite hišno napeljavo. Prepričajte se, da je hišna napeljava ustrezno zavarovana. Napetost in frekvenca aparata se morata ujemati z električno napeljavo (glejte tipsko tablico).

Aparat sodi v zaščitni razred I in ga lahko uporabljate le z ozemljitvenim priključkom.

Treba je namestiti tudi večpolno ločilno stikalo z najmanj 3-milimetrskim razmikom kontaktov. Ta mora biti po vgradnji vedno dostopen.

Prestavitev vtičnice ali zamenjavo priključnega kabla lahko opravi le električar, pri čemer mora upoštevati veljavne predpise.

Če je omrežni priključni vodnik aparata poškodovan, ga morate zamenjati s posebnim priključnim kablom, ki vam je na voljo pri proizvajalcu ali njegovi servisni službi.

## **Namestitveni diagram (slika A)**

### **Dimenzije aparata (slika B)**

#### **Pribor za vgradnjo**

VA 420 000	Povezovalna letev za kombinacijo z drugimi aparati Vario serije 400 pri vgradnji s poravnano površino
VA 420 010	Povezovalna letev za kombinacijo z drugimi aparati Vario serije 400 pri natakneni vgradnji

AD 724 040 Priključni nastavek za okroglo cev NW 125 mm

Za stransko priključitev na VL je potrebna dodatna adapterska plošča AD 724 041

AD 724 041 Adapterska plošča za stransko priključitev AD 724 040 na VL

## **Priprava pohoštva (slika 1a)**

Vgradni pohoštveni element mora biti odporen na temperature do 90 °C. Stabilnost vgradnega elementa mora biti zagotovljena tudi po izrezovanju.

Izrez v delovni površini za enega ali več aparatov Vario naj ustreza sliki za vgradnjo. Kot med ploskvijo izreza in delovno površino mora znašati 90°.

Stranski robovi izreza morajo biti gladki, da zagotovijo dobro prileganje držalnih vzmeti na aparat. Pri delovnih pultih iz več plasti po potrebi namestite letve ob straneh izreza.

Po izrezovanju odstranite ostružke. Ploskve izrezov zaščitite proti vročini in vodi.

Upoštevajte najmanjšo razdaljo spodnjega dela aparata do delov pohoštva, ki naj znaša 10 mm.

Nosilnost in stabilnost, je posebej pri tankih pultih treba zagotoviti s primerno podporo. Upoštevajte težo aparata vključno z dodatno obremenitvijo. Ojačitveni material, ki ga uporabite, mora biti obstojen na vročino in vlago.

**Opomba:** Poravnano aparata preverite šele po njegovi namestitvi v vgradno odprtino.

### **Vgradnja s poravnano površino (slika 1b)**

Možna je vgradnja v delovni pult s poravnano površino.

Aparat je mogoče vgraditi v naslednje toplotno in vodno obstojne delovne pulte:

- Kamniti delovni pulti
- Plastični delovni pulti (npr.: Corian®)
- Delovni pulti iz masivnega lesa: samo po dogovoru s proizvajalcem delovnega pulta (izrezane robove je treba zatesniti)
- Glede uporabe drugih materialov se posvetujte s proizvajalcem delovnega pulta.

Vgradnja aparata v delovni pult iz ivernih plošč ni mogoča.

**Opomba:** Vse izreze delovnega pulta je treba izvesti v specializirani delavnici v skladu z vgradno sliko. Izrez mora biti čist in natančen, saj je odrezan rob viden na površini. Odrezane robove očistite z ustreznim čistilnim sredstvom in z njih odstranite mast (upoštevajte navodila proizvajalca silikonskega kita).

### **Kombinacija več aparatov Vario (slika 1c)**

Za kombinacijo več aparatov Vario je potrebna povezovalna letev VA 420 000/010. Ta je na voljo ločeno kot dodatna oprema. Ko boste delali izrez, upoštevajte potrebo po dodatnem prostoru za povezovalno letev med aparati (glejte navodila za montažo VA 420 000/010).

Aparate lahko vgradite tudi v ločenih izrezih, vendar mora biti v tem primeru širina vmesnega prostora med izrezi vsaj 50 mm.

### **Izvrtnice za upravljalne gumbe (slika 2a + 2b)**

Vgradno stikalno ploščo je mogoče vgraditi v spodnjo omarico v višini predala. Debelina sprednje plošče: 16 - 26 mm

1. Izvrtajte luknji s premerom 35 mm za pritrditev upravljalnih gumbov na sprednjo stran spodnje omarice, kot je prikazano na sliki. Za ustrezno poravnavo lukenj je priložena vrtalna šablona.
2. Če je sprednja plošča debelejša od 26 mm: sprednjo ploščo skrajšajte na hrbtni strani za toliko, da debelina ne bo presežala 26 mm. Dimenzije izreza morajo ustrezati nadzorni plošči.

## **Vgradnja stikalne plošče (slika 3 + 4)**

**Opomba:** Napravo je dovoljeno vgraditi samo s pripadajočo stikalno ploščo.

1. Odstranite embalažo upravljalnega gumba in snemite zaščitno folijo za svetlobnim obročem.
2. Pritisnite pločevinasto držalo od zadaj proti sprednji plošči. Vstavite upravljalni gumb iz sprednje strani v izvrtino in ga z zadnje strani privite z matico. Pritrdite pločevinasto držalo s priloženimi vijaki, da se ne bo vrtelo.
3. S spodnje strani privijte stikalno ploščo na pločevinasto držalo s priloženimi vijaki.

### **Pozor!**

Poškodbe aparata! Ustvarite ozemljitveno vez. Preden lahko krmilne kable priklopite na stikalno ploščo, je treba na stikalno ploščo namestiti ozemljitveni vodnik krmilne enote.



## Namestitev aparata

1. Priklopite krmilni kabel v vtičnico na aparatu. Vtič se mora zaskočiti (**slika slika 5**).
2. Krmilno enoto pritrdite na stransko ploščo vgradnega pohištva.

### Pozor!

Vdor vlage lahko povzroči električni udar. Krmilne enote ne pritrdite na dno vgradnega pohištva.

3. Glede na sprednje napenjalno pultne nape ustrezno zmanjšajte debelino pulta (**slika 6**). Odlomite pločevino na za to namenjenih mestih.

**Opomba:** Pazite, da ne boste preveč krajšali, saj mora biti zagotovljena ustrezna čvrsta pritrditev na pult.

Vstavite napravo vodoravno v izrez in jo poravnajte. Privijte zadnje napenjalno nape z vijakom na notranji strani aparata. Sprednje napenjalno nape privijte od spodaj (**slika 7**).

### Opombe

- Napenjalo ne zategnite preveč in pazite, da bo zagotovljena enakomerna tesnost po vsej površini.
  - Zadnje napenjalno se pri zategovanju samodejno obrne navzven.
  - Aparata na pult ne smete prilepiti s silikonom.
4. Uporabite pripomoček za montažo (**slika 8**):  
Prestavite prezračevalno loputo v sredinski položaj, nato jo dvignite navzgor in snemite. Vstavite pripomoček za montažo v prezračevalno režo in ga nastavite tako, da bo gledal pravokotno proti aparatu. Postavite aparat poševno poleg pultne nape in ga s pomočjo pripomočka za montažo pritisnite v režo. Odstranite pripomoček za montažo. Pritrdite pultno napo, kot je opisano zgoraj.

### Opombe

- Če je pultna napa v kombinaciji z več aparati Vario nameščena na zadnje ali predzadnje mesto, uporabite priložen pripomoček za montažo.
  - Pripomoček za montažo štiti robove aparata pred poškodbami.
5. Montirajte priključne nastavke v zelenem položaju (**slika 9**).

### Opombe

- Ploski kanal lahko priključite samo pod indukcijske aparate.
  - Glede na razmere za vgradnjo lahko odvod zraka poteka v tri različne smeri.
  - Glede na prostorske razmere lahko priključne nastavek zavrtite za 180°.
  - Za odvod zraka glejte tudi navodila za ventilacijski modul.
6. Cev za odvod zraka pritrdite na priključni nastavek in jo ustrezno zatesnite (**slika 10**).

### Opombe

- Odvod zraka s plinskih aparatov ne sme potekati po plastičnih zračnikih. Ti lahko spremenijo obliko zaradi visoke temperature odvodnega zraka.
- V povezavi s plinskimi aparati uporabite aluminijaste cevi.
- Če uporabite aluminijasto cev, morate mesto priključitve prej zgladiti.

7. Vstavite maščobni filter (**slika 10**):

Postavitvena plošča je namenjena za ustrezno nameščanje maščobnega filtra pri stranski izhodni odprtini zraka. Postavitveno ploščo položite na prezračevalni element tako, da bo sredinski nosilec gledal proti izhodu zraka. Položite maščobni filter na postavitveno ploščo.

Če izhodna odprtina za zrak pelje navzdol, položite maščobni filter na prezračevalni element brez postavitvene plošče. Postavitev maščobnega filtra ni pomembna.

8. Priklopite krmilni kabel in ozemljitveni kabel krmilne enote v vtičnico na stikalni plošči. Povežite krmilno enoto in ventilacijski modul z omrežnim kablom. Vsi vtiči se morajo zaskočiti. Priklopite upravljalno enoto in ventilacijski modul na omrežje ter preverite njuno delovanje. Če aparat ne deluje, preverite ustrezno namestitev povezovalnih kablov!
9. **Samo pri vgradnji s poravnano površino: pred fugiranjem nujno preverite delovanje naprave!** Zatesnite režo okoli luknje s primernim silikonskim lepilom, ki je odporno na toploto (npr. OTTOSEAL® S 70). Zatesnjeno režo zgladite s sredstvom za glajenje, ki ga priporoča proizvajalec. Upoštevajte navodila za uporabo silikonskega lepila. Aparat lahko vklopite šele, ko se je silikonsko lepilo popolnoma posušilo (najmanj 24 ur, odvisno od temperature prostora).

## Pozor!

Uporaba neprimerne silikonskega lepila povzroči pri pultih iz naravnega kamna trajno razbarvanje.

## Preusmernik zraka

Če uporabljate pultno napo poleg plinskega aparata, mora biti med kuhanjem na plinski aparat nataktnjen preusmernik zraka AA 414 010. Preusmernik zraka izboljša odsesavanje zraka pri plinskih aparatih. Preusmernik zraka preprečuje, da bi majhen plamen zaradi zračnega vleka ugasnil.

AA 414 010 Preusmernik zraka za uporabo poleg plinskega aparata VG 414/415/424/425

## Priključek za kontaktno stikalo okna AA 400 510

Kontaktno stikalo okna lahko priključi samo usposobljen električar, ki mora upoštevati nacionalna določila in standarde.

Aparat ima priključek X17 za kontaktno stikalo okna. Kontaktno stikalo okna je primerno za vgradno ali površinsko montažo. Kontaktno stikalo okna AA 400 510 lahko posebej kupite kot dodatno opremo. Upoštevajte navodila za montažo, priložena kontaktnemu stikalu okna.

Ko je kontaktno stikalo okna priključeno, ventilator nape deluje samo, ko je okno odprto. Osvetlitev deluje tudi, ko je okno zaprto.

Če vklopite ventilator, ko je okno zaprto, tipka izbrane stopnje ventilatorja utripa in ventilator ostane izklopljen.

Če zaprete okno, ko je ventilator vklopljen, aparat v 5 sekundah izklopi ventilator. Tipka izbrane stopnje ventilatorja utripa.

Celotni prezračevalni sistem, povezan s kontaktnim stikalom okna, mora oceniti dimnikar.

## Demontaža aparata

Izključite aparat iz električnega omrežja. Pri vgradnji aparatov s poravnano površino odstranite silikonsko fugo. Odvijte napenjalno. Potisnite aparat s spodnje strani navzven.

### Pozor!

Poškodbite aparata! Aparata ne odstranjujte z zgornje strani.

SR

## ! Važne napomene za sigurnost

Pažljivo prečitajte ovo uputstvo. Jedinu tako možete sigurno i pravilno da rukujete Vašim uređajem. Sačuvajte uputstvo za upotrebu i montažu za neku kasniju upotrebu ili za sledećeg vlasnika.

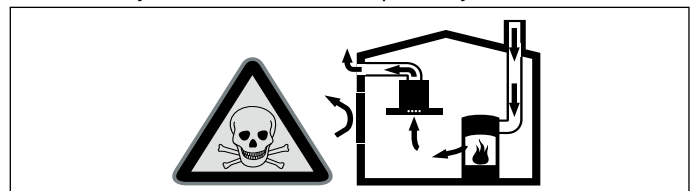
Samo u slučaju stručne ugradnje u skladu sa uputstvom za montažu zagarantovana je sigurnost prilikom upotrebe. Instalater je odgovoran za pravilno funkcionisanje na mestu postavke.

Za instalaciju morate da obratite pažnju na aktuelno važeće građevinske propise i propise lokalnog distributera električne struje i gasa.

### Opasnost po život!

Zapaljivi gasovi koji su nazad usisani mogu da dovedu do trovanja.

Uvek se pobrinite za dovoljno dotoka vazduha, ako uređaj upotrebljavate u režimu rada ispusnog vazduha istovremeno sa vatrištem koje zavisi od vazduha u prostoriji.



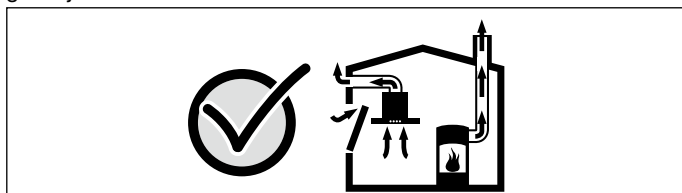
Vatrišta koja zavise od vazduha u prostoriji (npr. grejni uređaji na gas, ulje, drvo ili ugaj, protočni bojleri, kotlovi za zagrevanje vode) vazduh za sagorevanje crpe iz prostorije u koju su postavljene i izduvne gasove izbacuju preko sistema za izduvne gasove (npr. kamoin) u spoljašnju sredinu.

U vezi sa uključenim aspiratorom uzima se vazduh iz kuhinje i susednih prostorija - bez dovoljnog dotoka vazduha nastaje podpritisak. Otrovi gasovi iz kamina ili odvodnog okna usisavaju se nazad u stambene prostorije.

- Iz tog razloga uvek mora da bude obezbeđen dovoljan dotok vazduha.
- Sam ventilacioni otvor za dotok vazduha/ispusni vazduh ne garantuje održanje granične vrednosti.

Režim rada bez opasnosti je moguć samo onda, ako podpritisak u prostoriju za postavku vatrišta ne prekoračuje 4 Pa (0,04 mbar).

To može da se postigne, ako zahvaljujući otvorima koji ne mogu da se zatvore, npr. u vratima, prozorima, u vezi sa ventilacionim otvorom za dotok vazduha / ispusni vazduh ili zahvaljujući drugim tehničkim merama, može da struji vazduh koji je neophodan za gorenje.



U svakom slučaju uzmite savet od zaduženog dimničara, koji može da proceni ukupan ventilacioni sklop kuće i da Vam za ventilaciju predloži odgovarajuću meru.

Ako aspirator primenjujete isključivo u režimu rada cirkulacionog vazduh, moguć je rad bez ograničenja.

#### **Opasnost od požara!**

Naslage masnoće na filteru za masnoću mogu da se zapale. Ukoliko se uređaj koristi pored uređaja na gas, tokom kuvanja mora da se postavi šina za sprovođenje vazduha. Šina za sprovođenje vazduha poboljšava snagu odvoda kod uređaja na gas. Šina za sprovođenje vazduha sprečava gašenje plamena usled strujanja vazduha.

#### **Opasnost od povrede!**

Komponente unutar uređaja mogu da imaju oštre ivice. Nosite zaštitne rukavice.

#### **Opasnost od strujnog udara!**

Komponente unutar uređaja mogu da imaju oštre ivice. Priključni kabl može da se ošteti. Tokom instalacije nemojte da savijete ili priključite priključni kabl.

#### **Opasnost od strujnog udara!**

Uređaj je opremljen EU-škuko utikačem. Kako bi obezbedili zaštitno uzemljenje u danskoj utičnici, uređaj mora da se priključi sa odgovarajućom adapterom utikača. Takav adapter (sa dozvolom do najviše 13 ampera) može da se dobije preko servisne službe (br. rezervnog dela 623333).

#### **Opasnost od gušenja!**

Ambalažni materijal je opasan za decu. Deci nikada ne dajte da se igraju sa ambalažnim materijalom.

### **Opšte napomene**

#### **Režim rada ispusnog vazduha**

**Napomena:** Ispusni vazduh ne sme da se ispušta niti kamin za dim ili izduvni gas, koji je u režimu rada, niti u okno, koje služi za ventilaciju prostorija za postavku vatrišta.

- Ako ispusni vazduh treba da se izvede u kamin za dim ili izduvni gas, koji nije u režimu rada, morate da pribavite dozvolu zaduženog dimničara.
- Ako se ispusni vazduh izvodi kroz spoljašnji zid, trebalo bi da se upotrebljava teleskopski ventilacioni otvor.

#### **Vod za ispusni vazduh**

**Napomena:** Za reklamacije koje se odnose na trasu cevi, proizvođač uređaja ne preuzima garanciju.

- Svoju optimalnu snagu uređaj postiže zahvaljujući kratkoj, pravolinijskoj cevi za ispusni vazduh i po mogućstvu velikom prečniku cevi.
- Zbog duge grube cevi za ispusni vazduh, mnogo lukova na cevi ili prečnika cevi, koji su manji od 150 mm, ne postiže se optimalna snaga usisavanja i šum ventilatora postaje glasniji.
- Cevi ili creva za polaganje voda za ispusni vazduh moraju da budu od nezapaljivog materijala.

#### **Okrugle cevi**

Preporučuje se unutrašnji prečnik od 150 mm, svakako ne manji od 120 mm.

#### **Ravni kanali**

Unutrašnji prečnik mora da odgovara prečniku okruglih cevi.

**Ø 150 mm otprilike 177 cm<sup>2</sup>**

**Ø 120 mm otprilike 113 cm<sup>2</sup>**

- Ravni kanali ne bi trebalo da imaju oštre zavijutke.
- U slučaju da prečnici cevi odstupaju, primenite zaptivne trake.

#### **Električni priključak**

##### **⚠ Opasnost od strujnog udara!**

Komponente unutar uređaja mogu da imaju oštre ivice. Priključni kabl može da se ošteti. Tokom instalacije nemojte da savijete ili priključite priključni kabl.

Pre priključivanja uređaja proverite kućne instalacije. Obratite pažnju na prikladnu zaštitu kućne instalacije. Napon i frekvencija uređaja moraju da budu u skladu sa električnom instalacijom (videti pločicu sa tipom).

Uređaj odgovara klasi zaštite I i sme da se pusti u rad samo sa priključkom na zaštitni provodnik.

U instalaciji mora da postoji razdelni prekidač za sve polove sa otvorom kontakta od najmanje 3-mm. Posle ugradnje ona mora da bude pristupačna.

Polaganje ili zamenu priključnog kabla sme da vrši samo elektrostručnjak uz poštovanje dotičih propisa.

Ako se mrežni priključni kabl ovog uređaja ošteti, morate da ga zamenite specijalnim priključnim kablom, koji možete da dobijete kod proizvođača ili njegove servisne službe.

### **Shema instalacije (slika A)**

#### **Mere uređaja (slika A)**

#### **Pribor za instalaciju**

VA 420 000	Spojna lajsna za kombinovanje sa drugim Vario uređajima serije 400 pri montaži u ravni
VA 420 010	Spojna lajsna za kombinovanje sa drugim Vario uređajima serije 400 pri postavljenoj montaži
AD 724 040	Priključni oslonac za okruglu cev NW 125 mm Za bočno priključivanje na VL potrebna dodatna ploča za adaptaciju AD 724 041
AD 724 041	Ploča za adaptaciju za bočni priključak AD 724 040 na VL

### **Pripremanje nameštaja (slika 1a)**

Ugradni nameštaj mora da bude otporan na temperature do 90 °C. Stabilnost ugradnog nameštaja mora da bude obezbeđena i posle sečenja.

Isečak za jedan ili više Vario uređaja na radnoj površini izradite prema skici ugradnje. Ugao sečene površine u odnosu na radnu površinu mora da iznosi 90 °.

Bočne izrezane ivice moraju da budu ravne da bi držeće opruge na uređaju ulegle na odgovarajući način. Kod višeslojnih radnih površina, po potrebi pričvrstite letve bočno na otvoru.

Posle sečenja uklonite opiljke. Sečene površine zapečatite materijalom, koji je otporan na toplotu i vodu.

Najmanji razmak donje površine uređaja u odnosu na nameštaj mora da bude 10 mm.

Nosivost i stabilnost, naročito kod tankih radnih površina, obezbeđuje se pomoću odgovarajućih donjih konstrukcija. Obratite pažnju na težinu uređaja, uključujući dodatni teret. Upotrebljeni materijal za ojačavanje mora da bude otporan na visoku temperaturu i vlažnost.

**Napomena:** Ravninu uređaja proverite tek posle instalacije u otvor za ugradnju.

#### **Ugradnja u ravni sa pločom (slika 1b)**

Moguća je površinska ugradnja na radnoj ploči.

Uređaj može da se ugradi u sledeće radne ploče koje su otporne na temperaturu i vodootporne:

- Radne ploče od kamena
- Radne ploče od plastike (npr. Corian®)
- Radne ploče od masivnog drveta: samo uz konsultacije sa proizvođačem radne ploče (pečaćenje ivica otvora)
- Kod drugih materijala konsultujte proizvođača radne ploče u vezi sa određenom upotrebom.

Ugradnja u radne ploče od presovanog drveta nije moguća.

**Napomena:** Svi radovi u vezi sa isecanjem otvora na radnoj ploči moraju da se obavljaju u specijalizovanoj radionici u skladu sa skicom za ugradnju. Otvor mora da bude ravno i precizno isečen pošto se ivica isečka vidi na površini. Ivice otvora očistite adekvatnim sredstvom za čišćenje i uklonite masnoću (obratite pažnju na uputstvo proizvođača silikona).

#### **Kombinacija više Vario uređaja (slika 1c)**

Za kombinaciju više Vario uređaja potrebna je spojna lajsna VA 420 000/010. Ova lajsna se može nabaviti posebno, kao deo dodatne opreme. Vodite računa o dodatnom potrebnom prostoru između uređaja prilikom usecanja (vidi uputstvo za montažu VA 420 000/010).

Uređaji mogu da se ugrade i u pojedinačnim urezima, pri čemu se mora održavati širina od najmanje 50 mm između ureza.

### Otvori za upravljački točak (slika 2a + 2b)

Montažni komandni pult može biti integrisan u donju pregradu, na visini ladice. Dijapazon snage zaslepljivanja: 16-26 mm

1. U skaldu sa slikom, otvor za pričvršćivanje upravljačkog točka od Ø 35 mm postavite sa prednje strane donje pregrade. Preciznije informacije o pozicioniranju otvora možete pronaći u šablonu za pozicioniranje otvora.
2. Ukoliko je debljina prednjeg panela veća od 26 mm: Prednji panel na zadnjoj strani istrugajte toliko, da debljina ne prelazi više od 26 mm. Merenje glodanja otvora obaviti u skladu sa kontrolnom tablom.

### Montirajte kontrolnu tablu (slika 3 + 4)

**Napomena:** Uređaj montirajte zajedno sa kontrolnom tablom koji mu je namenjen.

1. Uklonite pakovanje upravljačkog točka i zaštitnu foliju svetlosnog prstena.
2. Ploču za držanje držite naslonjenu na prednji panel od pozadi. Upravljački točak odozgo utisnite u otvor, a sa zadnje strane pričvrstite koristeći navrtku. Osigurajte ploču za držanje da se ne izvija pomoću priloženog zavrtnja.
3. Kontrolnu tablu pričvrstite priloženim zavrtnjima, ili to učinite odozdo na ploči za držanje.

#### Oprez!

Oštećenje uređaja! Uspostavite izjednačenje potencijala. Pre nego što glavni kabl na kontrolnoj tabli sme da se priključi, mora da se sprovede žica za uzemljenje od glavnog kabla do kontrolne table.

### Ugradnja uređaja

1. Glavni kabl priključite u utičnicu na kontrolnoj tabli na uređaju. Šteker mora da ulegne (slika 5).
2. Upravljačku jedinicu pričvrstite na zid sa strane ugradnog nameštaja.

#### Oprez!

Vlažnost koja prodire može da prouzrokuje strujni udar. Upravljačku jedinicu nemojte da pričvršćujete na dno ugradnog nameštaja.

3. Skratite prednje zatezače koritastog dela prema debljini radne ploče (slika 6). lim prelomite kada dođe do tačke pucanja.

**Napomena:** Pazite na to, da ne skratite previše, delovanje stezanja mora da bude obezbeđeno za radnu ploču.

Uređaj horizontalno postavite u isečak i uspravite. Zategnite zadnji zatezač koritastog dela u uređaj poču ututrašnjeg zavrtnja. Prednji zatezač koritastog dela zategnite odozdo (slika 7).

#### Napomene

- Zatezač koritastog dela ne treba suviše jako zategnuti, a pazite i na to da ostavite ravnomeran kružni prerez zaptivke.
  - Zadnji zatezač koritastog dela se prilikom zatetanja sam savija i izvlači.
  - Uređaj ne sme da bude zalepljen silikonom na radnu ploču.
4. Iskoristite „pomagača pri montaži” (slika 8): Postavite vrata ventilacije u središnji položaj i skinite ga povlačeći ga na gore. „Pomagača pri montaži” postavite ukrivo u isečku za ventilaciju, a uspravno u odnosu na uređaj. Uređaj postavite ukrivo pored putnog Downdraft aspiratora i i gurnite u isečak, priskakujući preko „pomagača pri montaži”. Skinite „pomagača pri montaži”. Pričvrstite putni aspirator Downdraft kao što je gore opisano.
- Napomene**
- Ukoliko se putni Downdraft aspirator nalazi, u kombinaciji sa višestrukim Vario uređajima, na poslednjem ili predposlednjem položaju, morate iskoristiti priloženog „pomagača pri montaži”.
  - „Pomagač pri montaži” štiti ivice uređaja od oštećenja.
5. Namsetite priključni oslonac u željenu poziciju (slika 9).

#### Napomene

- Ravni kanal može da se priključi jedino unutar indukcionog uređaja.
- U zavisnosti od ugradne situacije, otpadni vazduh može otići u tri različita pravca.
- U skladu sa prostornim odrednicama, priključni oslonac može da se okrene za 180°.
- Kada je u pitanju otpadni vazduh, obratite pažnju i na uputstvo za ventilator.

6. Pričvrstite cev za ispuštanje vazduha na priključnom osloncu i izvršite odgovarajuće dihtovanje (slika 10).

#### Napomene

- Ispusni vazduh uređaja na gas se ne sme sprovesti kroz plastične kanale. Oni se zbog viših temperatura ispusnog vazduha mogu deformisati.
- U kombinaciji sa uređajima na gas moraju se koristiti aluminijumske cevi.
- Ukoliko ste upotreбили aluminijumsku cev, prethodno izravnajte priključno područje.

7. Postavite filter za mast (slika 10):

Ploča za pozicioniranje služi pravilnom pozicioniranju filtera za masnoću na izlazu za vazduh sa strane. Ploču za pozicioniranje postavite u element za luftiranje tako, da središnji ugao pokazuje na izlaz vazduha. Filter za masnoću postavite na ploču za pozicioniranje.

Kod izlaza vazduha postavite ispod filtera za masnoću bez ploče za pozicioniranje u element za luftiranje. Usmerenje filtera nije bitno.

8. Glavni kabl i kabl za uzemljenje upravljačke jedinice priključite u utičnicu na kontrolnoj tabli na uređaju. Upravljačku jedinicu povežite sa ventilatorom pomoću mrežnog kabla. Svi utikači moraju da ulegnu. Upravljačku jedinicu i ventilator priključite na mrežu i proverite funkciju. Ukoliko uređaj ne funkcioniše: proverite da li je ležište kabla za povezivanje pravilno namešteno!

9. **Samo kod montaže u ravni sa površinom: pre spajanja obavezno proverite funkcionalnost!** Spojite kružni prerez s odgovarajućim silikonskim lepkom, otpornim na visoke temperature (npr. OTTOSEAL® S 70). Fugu za dihtovanje glatko premažite sredstvom za ravnanje koje preporučuje proizvođač. Obratite pažnju na preradu silikonskog lepka. Uređaj smete da uključite tek nakon što se silikonski lepak u potpunosti osuši (najmanje 24 sata, u zavisnosti od temperature).

#### Oprez!

Upotreba neodgovarajućeg silikonskog lepka kod radnih površina od prirodnog kamena dovodi do trajne promene boje.

### Šina za sprovođenje vazduha

Ukoliko se ventilacija ploče koristi pored uređaja na gas, na uređaj na gas tokom kuvanja mora da se postavi šina za sprovođenje vazduha AA 414 010. Šina za sprovođenje vazduha poboljšava snagu odvoda kod uređaja na gas. Šina za sprovođenje vazduha sprečava gašenje plamena usled strujanja vazduha.

AA 414 010 Šina za sprovođenje vazduha, za rad pored uređaja na gas VG 414/415/424/425

### Priključak za kontakti prekidač za prozor AA 400 510

Priključivanje kontaktnog prekidača za prozor sme da izvrši samo stručan električar uz poštovanje regulativa i normi koje važe za određenu državu.

Uređaj poseduje priključak X17 za kontakti prekidač za prozor. Kontakti prekidača za prozor je pogodan za montažu putem ugradnje ili nadgradnje. Kontakti prekidača za prozor AA 400 510 možete zasebno dobiti kao pribor. Obratite pažnju na napomene za montažu koje su priložene uz kontakti prekidač za prozor.

Ako je kontakti prekidač montiran, ventilacija aspiratora funkcioniše samo ako je prozor otvoren. Osvetljenje funkcioniše i kada je prozor zatvoren.

Ako ventilaciju uključite kada je prozor zatvoren, treperi taster izabranog stepena ventilacije i ventilacija ostaje isključena.

Ako zatvorite prozor dok je ventilacija uključena, uređaj će u roku od 5 sekundi isključiti ventilaciju. Taster izabranog stepena ventilacije treperi.

Celokupan sistem ventilacije u kombinaciji sa kontaktnim prekidačem za prozor mora da proveriti odžačar.

### Demontaža uređaja

Uređaj isključite iz struje. Kod uređaja ugrađenih na površini uklonite silikonsku fugu. Otpustite zatezače koritastog dela. Uređaj pritisnite odozdo kako biste ga izvukli.

#### Oprez!

Oštećenje uređaja! Uređaj nemojte podizati polugom.



## ⚠ Viktiga säkerhetsanvisningar!

Läs bruksanvisningen noggrant. Det är viktigt för att du ska kunna använda enheten säkert och på rätt sätt. Spara bruks- och monteringsanvisningen för framtida bruk och eventuella kommande ägare.

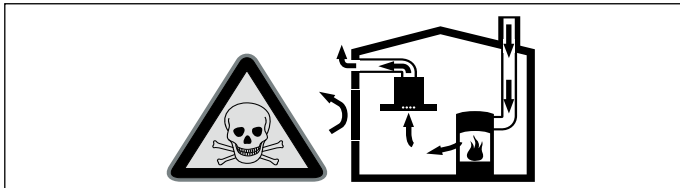
En säker användning kan bara garanteras om spisfläkten monteras på fackmässigt sätt och i enlighet med monteringsanvisningen. Installatören ansvarar för en felfri funktion på platsen.

Gällande byggregler och lokala föreskrifter beträffande gas och el måste följas i samband med monteringen.

### Livs fara!

Förbränningsgaser som sugts tillbaka kan orsaka förgiftning.

Sörj alltid för en god lufttillförsel om enheten körs i frånluftsdrift i närheten av en eldstad som utnyttjar inomhusluften.

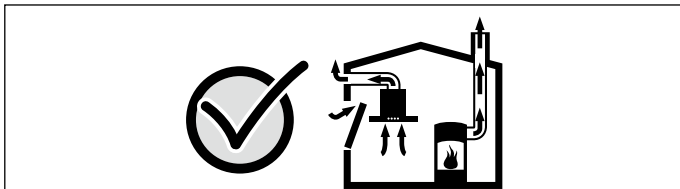


Eldstäder som är beroende av rumsluft (t.ex. värmeapparater som drivs med gas, olja, ved eller kol, genomströmningsapparater, varmvattenberedare) tar sin förbränningsluft ur det utrymme där enheten är installerad och leder ut avgaserna i det fria via en avgasanläggning (t.ex. skorsten).

När en köksfläkt är igång dras rumsluften från köket och intilliggande rum - om tillräcklig tilluft saknas uppstår undertryck. Giftiga gaser sugts då tillbaka från skorstenen eller utloppschaktet och in i bostadens rum.

- Därför måste man se till att det finns tillräckligt med tilluft.
- Enbart ett ventilationsgaller för till-/frånluft säkerställer inte att gränsvärdena upprätthålls.

Säker drift är möjlig endast om undertrycket i det rum där eldstaden befinner sig inte överskrider 4 Pa (0,04 mbar). Detta uppnår du genom att låta den luft som krävs för förbränningen strömma till genom öppningar som inte går att stänga, t.ex. dörrar, fönster, genom ventilationsgaller för tilluft/frånluft eller med hjälp av andra tekniska åtgärder.



Rådgör i varje enskilt fall med lokalt ansvarig sotare, som kan bedöma husets ventilationssystem i sin helhet och föreslå lämpliga åtgärder för ventilationen.

Om köksfläkten körs enbart med cirkulationsdrift, kan den användas utan begränsningar.

### Brandrisk!!

Fettavlagringar i fettfiltret kan börja brinna. Sitter enheten bredvid en gasenhet, så måste du sätta på en ventilationsskena vid måtlagning. Ventilationsskenan ger bättre utsug på gasenheter. Ventilationsskenan ser till så att lågan inte slocknar av luftdraget.

### Skaderisk!

En del komponenter inuti enheten har vassa kanter. Bär alltid skyddshandskar.

### Risk för elstötar!

Det finns komponenter inuti enheten som har vassa kanter. Anslutningskabeln kan skadas. Anslutningskabeln får inte vikas eller klämmas vid installationen.

### Kvävningsrisk!

Förpackningsmaterial är farligt för barn. Låt aldrig barn leka med förpackningsmaterialet.

## Allmänna anvisningar

### Frånluftsdrift

**Anvisning:** Den utgående luften leds ut i en rök- eller avgasgång, som är i drift, eller via en kanal som används för att ventileras utrymmen med eldstäder.

- Om den utgående luften ska ledas via en rök- eller avgasgång som inte används, måste tillstånd inhämtas från ansvarig sotarmästare.

- Om den utgående luften ska ledas ut genom en yttervägg, måste anslutningslåda mot mur användas.

### Frånluftsledning

**Anvisning:** Tillverkaren av enheten tar inget ansvar för problem som beror på rördragningen.

- Enheten ger optimal effekt med kort, rak evakuering med största möjliga rördiameter.
- Lång, grov evakuering, många rörböjar, eller rördiametrar under 150 mm ger inte optimalt utsug och fläktljudet blir dessutom högre.
- Evakueringsrör och -slangar får inte vara av brännbart material.

### Rundrör

Vi rekommenderar innerdiameter på 150 mm, minimum 120 mm.

### Plankanaler

Invändigt tvärsnitt ska motsvara rundrörsdiametern.

Ø 150 mm, ca 177 cm<sup>2</sup>

Ø 120 mm, ca 113 cm<sup>2</sup>

- Plankanalerna får inte ha skarpa hörn.
- Använd röretejp vid avvikande rördiametrar.

### Elektrisk anslutning

#### ⚠ Risk för elstötar!

Det finns komponenter inuti enheten som har vassa kanter. Anslutningskabeln kan skadas. Anslutningskabeln får inte vikas eller klämmas vid installationen.

Kontrollera avsäkringarna innan du ansluter enheten. Se till så att avsäkringarna klarar installationen. Enhetens spänning och frekvens måste stämma överens med elinstallationen (se typskylten).

Enheten har skyddsklass I och ska vara ansluten till skyddsjord.

Installationen kräver en allpolig brytare med brytavstånd på min. 3 mm. Den måste vara åtkomlig även efter inbyggnaden.

Det är bara behörig elektriker som får dra eller byta anslutningssladd enligt gällande föreskrifter.

Är nätsladden till enheten skadad, så måste den bli utbytt mot specialsladd från tillverkaren eller service.

## Installationsschema (bild A)

### Enhetens mått (bild B)

### Installationstillbehör

VA 420 000	Kombilist för kombination med andra Vario apparater i serien 400 vid planmontering
VA 420 010	Kombilist för kombination med andra Vario apparater i serien 400 vid ovanpåliggande montering
AD 724 040	Röranslutning nom. Ø 125 VL-sidoanslutning kräver dessutom adapterplatta AD 724 041
AD 724 041	Adapterplatta för sidoanslutning från AD 724 040 till VL

## Förbereda stommarna (bild 1a)

Inbyggnadsmöbeln måste tåla temperaturer upp till 90° C. Inbyggnadsmöbeln måste vara tillräckligt stabil även efter utskärningsarbetena.

Skär ut en öppning för en eller flera Vario-enheter i bänkskivan enligt inbyggnadsskissen. Snittyttans vinkel mot bänkskivan måste vara 90°.

Urskärningens sidokanter måste vara plana, så att apparatens fästfjädrar sitter stadigt och exakt. Använder man flerskiktiga bänkskivor behöver man eventuellt montera fast lister på sidorna i urskärningen.

Ta bort spånen efter utskärningsarbetena. Försegla snittyttorna värmebeständigt och vattentätt.

Avståndet från apparatens undersida till möbeldelar måste vara minst 10 mm.

Bärförmågan och stabiliteten ska säkerställas med hjälp av lämpliga underliggande stödkonstruktioner, framför allt hos tunna bänkskivor. Apparatens vikt inkl. ytterligare belastning måste ingå i beräkningen. Till förstärkningen måste man använda ett material som är värme- och fuktbeständigt.

**Anvisning:** Kontrollera apparatens planhet först efter installationen i inbyggnadsöppningen.

## Kant i kant-montering (bild 1b)

Det går att montera kant i kant i bänkskiva.

Enheten går att montera i följande tempertur- och vattentåliga bänkskivor:

- stenbänkskivor
- plastbänkskivor (t.ex. Corian®)
- bänkskivor i massivt trä: bara om du följer anvisningarna från tillverkaren av bänkskivan (fogade kanter)
- Vill du ha andra material, stäm av användningen med tillverkaren av bänkskivan.

Det går inte montera i spånbänkskivor.

**Anvisning:** Alla urtag i bänkskivan ska vara gjorda på professionell snickeriverkstad enligt inbyggnadsritningen. Urtagen måste vara rent och exakt gjorda eftersom kanten syns ovanpå. Rengör och avfetta urtagskanten med lämpligt rengöringsmedel (följ silikonbänkskivans anvisningar).

## Kombination av flera Vario-enheter (bild 1c)

Kombination av flera Vario-enheter kräver kopplingslist VA 420 000/010. Den går att köpa som separat extratillbehör. Lämna plats för kopplingslist mellan enheterna när du gör urtaget (se monteringsanvisning VA 420 000/010).

Det går även montera enheterna separat med min. 50 mm mellan urtagen.

## Borrhål för vred (bild 2a + 2b)

Inbyggnadskontrollen går att fälla in i lådhöjd på underskåpet. Paneltjocklek: 16 - 26 mm

1. Gör Ø 35 mm-hål enligt bilden så att du kan fästa vreden på framsidan av underskåpet. Det finns en medföljande bormall för exakt placering av borrhålen.
2. Frontpaneltjocklek > 26 mm: fräs ur baksidan av frontpanelen så att den är < 26 mm tjock. Fräs ur efter måtten på kontrolldelen.

## Montera kontrolldel (bild 3 + 4)

**Anvisning:** Bygg endast in apparaten tillsammans med den manöverpanel som hör till.

1. Ta bort förpackningen kring vredet och dra av skyddsfolien bakom ljusringen.
2. Håll fästplåten bakifrån mot fronten. Sätt i vredet framifrån i hålet, dra åt muttern bakifrån. Säkra fästplåten så att den inte vrider sig med medföljande skruv.
3. Skruva fast plinten underifrån i fästplåten med de medföljande skruvarna.

## Obs!

Risk för saksador! Potentialutjämna. Se till så att jordslitsen från styrenheten sitter i plinten innan du sätter styrkabeln i plinten.

## Bygga in apparaten

1. Sätt i styrkabeln i uttaget på kontrolldelen. Kontakten ska snäppa fast (bild 5).
2. Fäst styrenheten på sidan av stommen.

## Obs!

Risk för stötar om fukt tränger in! Fäst inte styrenheten på stombotten.

3. Korta det främre hållspännblecket så att det matchar bänkskivans tjocklek (bild 6). Bryt av blecket vid brottanvisningen.

**Anvisning:** Se till så att du inte kortar för mycket, det måste finnas spännkraft mot bänkskivan.

Sätt i enheten vågrätt i urtaget och centrera. Dra åt det bakre hållspännblecket med skruv inuti enheten. Dra åt det främre hållspännblecket underifrån (bild 7).

## Anvisningar

- Dra inte åt hållspännblecken för hårt, se till så att du får en jämn tätningsspalt runt om.
  - Det bakre hållspännblecket faller ut sig självt vid åtdragning.
  - Du får inte silikonlimma enheten på bänkskivan.
4. Använd monteringsguide (bild 8):

Ställ fläktspjället i mellanläge och ta ur uppåt. Sätt i monteringsguiden snett i fläkturtaget och rikta upp lodrätt mot enheten. Snedställ enheten bredvid hållfläkten och tryck över monteringsguiden ned i urtaget. Ta bort monteringsguiden. Fäst hållfläkten enligt beskrivningen ovan.

## Anvisningar

- Sitter hållfläkten i kombination med flera Vario-enheter på sista eller nästsista stället, så måste du använda den medföljande monteringsguiden.
- Monteringsguiden skyddar kanterna på enheten mot skador.

## 5. Montera anslutningarna där du vill ha dem (bild 9).

### Anvisningar

- Du kan bara ansluta plankanal under induktionsenheter.
- Det går att dra evakueringen åt 3 olika håll beroende på monteringsläget.
- Det går att vrida anslutningarna 180° så att de passar utrymmet.
- Följ även fläktdelens bruksanvisning angående dragningen av evakueringen.

## 6. Fäst evakueringen till anslutningsröret och täta (bild 10).

### Anvisningar

- Evakuering från gasenheter får inte gå genom plastkanaler. Den högre evakueringstemperaturen gör att de kan bli deformerade.
- Använd aluminiumrör i kombination med gasenheter.
- Om du använder aluminiumrör, glätta först anslutningsdelen.

## 7. Sätta in filter (bild 10):

Positioneringsplattan ger rätt filterplacering vid sidoevakuering. Lägg positioneringsplattan i fläktdelen så att mittvinkeln pekar mot evakueringen. Lägg filtret på positioneringsplattan.

Lägg filtret utan positioneringsplatta i fläktdelen vid evakuering nedåt. Filtret behöver inte vara centrerat.

8. Sätt i styr- och jordkabeln från styrenheten i plintuttaget. Koppla ihop styrenhet och fläkt del med nätverkskabeln. Alla kontakter ska snäppa fast. Elanslut och funktionsprova styrenhet och fläkt del. Om enheten inte fungerar: kontrollera att anslutningskabeln sitter i ordentligt!

9. **Gäller bara kant-i-kant-montering: gör en funktionskontroll före fogningen!** Foga runt om med lämplig, värmebeständig silikonfog (t.ex. OTTOSEAL® S 70). Glätta fogen enligt tillverkarens anvisningar. Följ silikonbänkskivans anvisningar. Använd inte enheten förrän silikonfogen torkat ordentligt (minst 24 timmare, beroende på rumstemperatur).

## Obs!

Använder du fel silikonmassa, kan bänkskivor i natursten bli missfärgade.

## Ventilationsskena

Sitter bänkventilationen bredvid en gasenhet, så måste du sätta på ventilationsskena AA414010 på gasenheten vid matlagning. Ventilationsskenan ger bättre utsug på gasenheter. Ventilationsskenan ser till så att lågan inte slocknar av luftdraget.

AA 414 010 Ventilationsskena för användning bredvid gasenhet VG 414/415/424/425

## Anslutning för fönsterbrytare AA 400 510

Det är bara behörig elektriker som får ansluta fönsterbrytare enligt gällande nationella föreskrifter och standarder.

Enheten har en X17-anslutning för fönsterbrytare. Fönsterbrytaren är avsedd för inbyggnad eller påbyggnad. Fönsterbrytare AA 400 510 går att köpa separat som tillbehör. Följ fönsterbrytarens medföljande monteringsanvisning.

Ansluter du fönsterbrytaren, så fungerar bara fläktventilationen när fönstret är öppet. Belysningen fungerar även om fönstret är stängt. Slår du på ventilationen med stängt fönster, så blinkar knappen för valt fläktläge och ventilationen förblir av.

Stänger du fönstret när ventilationen är på, så slår enheten av ventilationen inom 5 sekunder. Knappen för valt fläktläge blinkar. Fläktkoppling med fönsterbrytare kräver sotningsgodkännande.

## Demontera enheten

Gör enheten strömlös. År enheterna plant monterade, ta bort silikonfogen. Lossa kâpklämman. Tryck ut enheten underifrån.

## Obs!

Risk för saksador! Lyft inte ur enheten ovanifrån.

tr

## ⚠ Önemli güvenli uyarıları

Bu kılavuzu dikkatlice okuyunuz. Ancak bu şekilde cihazı güvenli ve doğru bir biçimde kullanmanız mümkün olacaktır. Daha sonra kullanılmak üzere veya başka birisinin kullanımını için kullanım ve montaj kılavuzunu muhafaza ediniz.

Sadece montaj kılavuzuna göre yapılmış uzmanca bir kurma sayesinde, kullanım güvenliği garanti edilmiş olur. Yerleşim yerinde sorunsuz çalışmadan tesisatçı sorumludur.

Kurma işlemi için, güncel geçerli yapı yönetmeliklerine ve yerel elektrik ve gaz işletmelerinin yönetmeliklerine dikkat edilmelidir.

### Ölüm tehlikesi!

Geri emilen yanma gazları zehirlenmelere neden olabilir.

Cihaz, dolaşımli hava modunda aynı zamanda oda havasına bağlı bir ateşlik ile birlikte çalıştırıldığında havalandırmanın her zaman yeterli olmasını sağlayınız.

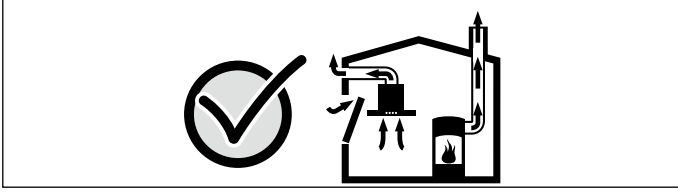


Hava dolaşımli ateşlikler (örneğin gaz, yağ, odun veya kömürle çalışan sobalar, şofbenler, su ısıtıcıları) yanma havasını kurulum yerinden alırlar ve atık gazı bir atık gaz sistemi (örneğin baca) kanalıyla dışarıya aktarırlar.

Çalışmakta olan davlumbazla birlikte mutfaktan ve komşu odalardan hava çekilir. Yeterli hava girişi sağlanmazsa vakum oluşur. Bu durumda bacadan ve atık gaz kanalından zehirli gazlar emilerek tekrar eve girer.

- Bu nedenle temiz hava girişinin daima yeterli olması sağlanmalıdır.
- Hava giriş/çıkış menfezi limit değerlere uyulması için tek başına yeterli olmayabilir.

Ancak ateşliğin kurulu bulunduğu mekânda vakumun 4 Pa (0,04 mbar) değerini aşmadığı sürece cihaz tehlikesiz bir şekilde işletilebilir. Bu, ancak örneğin hava giriş/çıkış menfezleriyle birlikte kapı ve pencerelerde kapatılması mümkün olmayan hava delikleri veya başka teknik önlemlerle yeterli derecede yanma havası ikmalinin sağlanmasıyla mümkündür.



Binanın komple baca ve havalandırma sistemini değerlendirebilecek ve havalandırma için uygun önerilerde bulunabilecek yetkili kişilere (örneğin baca temizleme ustası) mutlaka danışınız.

Davlumbaz sadece hava dolaşımli işletimde kullanılırsa, herhangi bir kısıtlama olmadan işletilmesi mümkündür.

### Yangın tehlikesi!

Yağ filtresindeki yağ birikmeleri alev alabilir. Cihaz bir gaz cihazının yanında çalışıyorsa, pişirme sırasında bir hava aktarım rayı takılmalıdır. Hava aktarım rayı, gaz cihazlarının emiş davranışı iyileştirir. Hava aktarım rayı, çekilen hava nedeniyle alevlerin sönmesini engeller.

### Yaralanma tehlikesi!

Cihaz içindeki parçalar keskin kenarlı olabilir. Koruyucu eldivenler kullanınız.

### Elektrik çarpma tehlikesi!

Cihaz içindeki parçalar keskin kenarlı olabilir. Bağlantı kablosu hasar görebilir. Bağlantı kablosunu kurma işlemi esnasında katlamayınız veya sıkıştırmayınız.

### Boğulma tehlikesi!

Ambalaj malzemeleri çocuklar için tehlikelidir. Çocukların ambalaj malzemeleri ile oynamalarına kesinlikle izin vermeyiniz.

## Genel bilgi ve uyarılar

### Atık hava modu

**Bilgi:** Atık hava, ne devrede olan bir duman veya atık gaz bacasına, ne de ısıtma kaynaklarının kurulu olduğu yerlerin havalandırılması için kullanılan bir bacaya aktarılmalıdır.

- Atık havanın devrede olmayan bir duman veya atık gaz bacasına aktarılması isteniyorsa, yetkili baca temizleme ustasının iznini almanız gerekir.
- Atık hava dış duvar üzerinden dışarı aktarılırsa, bir teleskopik duvar kasası kullanılmalıdır.

### Hava çıkış hattı

**Bilgi:** Döşenen borulardan kaynaklanan kusurlarda cihaz üreticisi herhangi bir sorumluluk kabul üstlenmez.

- Cihaz, kısa ve düz bir hava çıkış borusu ve mümkün oldukça büyük bir boru çapı kullanıldığında en yüksek performansı sergiler.
- Uzun ve pürüzlü hava çıkış boruları ile çok sayıda boru dirsekleri veya 150 mm'den küçük boru çapları kullanıldığında optimum havalandırma performansına ulaşılamaz ve fanın ses seviyesi artar.
- Hava çıkış hattının döşenmesinde kullanılan boru veya hortumlar yanmayan malzemeden üretilmiş olmalıdır.

### Yuvarlak borular

İç çapın 150 mm veya en az 120 mm olması önerilir.

### Yassı kanallar

İç kesit yuvarlak boruların çapına uygun olmalıdır.

Ø 150 mm yakl. 177 cm<sup>2</sup>

Ø 120 mm yakl. 113 cm<sup>2</sup>

- Yassı kanallar keskin dirseklere sahip olmamalıdır.
- Farklı boru çaplarında sızdırmaz şeritler kullanınız.

### Elektrik bağlantısı

#### ⚠ Elektrik çarpma tehlikesi!

Cihaz içindeki parçalar keskin kenarlı olabilir. Bağlantı kablosu hasar görebilir. Bağlantı kablosunu kurma işlemi esnasında katlamayınız veya sıkıştırmayınız.

Cihaz bağlanmadan önce ev şebekesi kontrol edilmelidir. Ev şebekesinin sigortalarının uygun olup olmadığına dikkat edilmelidir. Cihazın gerilim ve frekansı elektrik şebekesiyle örtüşmelidir (bkz. tip plakası).

Cihaz, koruma sınıfı I'e uygundur ve ancak topraklama kablosu bağlantısı varsa çalıştırılabilir.

Şebekede en az 3 mm kontak açıklığına sahip tüm kutuplu ayırma şalteri mevcut olmalıdır. Bu şalter montajdan sonra erişilebilir olmalıdır.

Bağlantı hattı sadece bir uzman elektrikçi tarafından, talimatlar dikkate alınarak değiştirilmeli veya monte edilmelidir.

Eğer cihazın şebeke bağlantı kablosu hasar görürse, üretici veya müşteri hizmetlerinden alınacak özel bir bağlantı kablosu ile değiştirilmelidir.

### Kurulum şeması (Resim A)

### Cihazın ölçüleri (Resim B)

### Kurulum aksesuarı

VA 420 000	Yüzeve sıfır montajda 400 serisi başka Vario cihazlarla kombinasyon için birleştirme çitası
VA 420 010	Üstten bindirilerek montajda 400 serisi başka Vario cihazlarla kombinasyon için birleştirme çitası
AD 724 040	Yuvarlak boru NW 125 mm için bağlantı parçası VL'ye yan bağlantı için ilave adaptör plakası AD 724 041 gereklidir
AD 724 041	AD 724 040'tan VL'ye yan bağlantı için adaptör plakası

### Mobilyaların hazırlanması (Resim 1a)

Ankastre mobilya 90°C sıcaklığa kadar dayanıklı olmalıdır. Yuva açma çalışmaları tamamlandıktan sonra da ankastre mobilya sağlamlığını kaybetmemelidir.

Montaj şemasına göre bir veya birden fazla Vario cihaz için çalışma tezgâhında yuvaları hazırlayın. Kesim yüzeyinin çalışma tezgâhına açısı 90° olmalıdır.

Tutucu yayların cihaza iyice oturmalarını sağlamak için yan taraf yuva kenarları düzgün olmalıdır. Çok kattan oluşan çalışma tezgâhlarında gerekirse yuvanın yan taraflarına çitalar monte edin. Yuva açma çalışmaları tamamlandıktan sonra talaşları temizleyin. Kesim yüzeylerine ısıya dayanıklı ve su geçirmez koruyucu tabaka uygulayın.

Cihazın alt tarafıyla mobilya arasında en az 10 mm mesafe bırakmaya özen gösterin.

Özellikle ince çalışma tezgâhlarında taşıma kapasitesi ve sağlamlık uygun alt konstrüksiyonlarla sağlanmalıdır. İlavelyük dahil olmak üzere cihazın ağırlığını dikkate alın. Kullanılan takviye malzemesi ısıya ve neme karşı dayanıklı olmalıdır.

**Bilgi:** Cihazın düz durduğunu cihazı yuvaya yerleştirdikten sonra kontrol edin.



## Yüzey temaslı montaj (Resim 1b)

Yüzey temaslı montaj için bir çalışma tezgahı gereklidir.

Cihaz aşağıdaki sıcaklığa ve suya dayanıklı çalışma tezgahlarına monte edilebilir:

- Taş çalışma tezgahları
- Plastik çalışma tezgahları (örneğin Corian®)
- Masif ahşap çalışma tezgahları: Sadece çalışma tezgahı üreticisinin onaylaması durumunda (kesit kenarları mühürlenmelidir)
- Diğer malzemelerde, kullanmadan önce çalışma tezgahı üreticisinden teyit almalısınız.

Preslenmiş ahşaptan üretilen çalışma tezgahlarına monte edilemez.

**Bilgi:** Çalışma tezgahındaki tüm kesim çalışmaları bir atölyede ve montaj çizimine uygun olarak yürütülmelidir. Kesit temiz ve hassas bir kesinlikte olmalıdır, çünkü kesim kenarı yüzeyden görünür olacaktır. Kesim kenarları uygun bir temizleme maddesi ile temizlenmeli ve yağlarından arındırılmalıdır (silikon üreticisinin işleme uyarılarına dikkat ediniz).

## Birden çok Vario cihazının kombinasyonu (Resim 1c)

Birden çok Vario cihazının kombine edilmesi için bağlantı çubuğu VA 420 000/010 gereklidir. Bu parça özel aksesuar olarak ayrıca temin edilebilir. Bağlantı çubuğu için cihazlar arasında ek yer ihtiyacını boşluk oluşturma sırasında dikkate alınız (bkz. Montaj kılavuzu VA 420 000/010).

Cihazlar münferit boşluklara da monte edilebilir; ancak bunun için boşluklar arasında en az 50 mm gövde genişliği bırakılmalıdır.

## Kumanda düğmesi için delikler (Resim 2a + 2b)

Montaj kumanda ünitesi, alt dolaba çekmece yüksekliğinde entegre edilebilir. Kapak kalınlığı: 16 26 mm

1. Şekle uygun olarak, alt dolabın ön tarafında kumanda düğmesini sabitlemek için Ø değeri 35 mm olan delikler açılmalıdır. Deliklerin kesin pozisyonlarını belirlemek için bir delik şablonu ürünle birlikte teslim edilir.
2. Ön kapak kalınlığı eğer 26 mm'den fazla ise: Ön kapağın arka tarafı frezelenmeli ve kalınlığın 26 mm'den fazla olmaması sağlanmalıdır. Frezeleme ölçüleri, kumanda ünitesine göre ayarlanmalıdır.

## Kontrol ünitesinin takılması (Resim 3 + 4)

**Bilgi:** Cihazı sadece cihaza ait olan kontrol panosuyla birlikte monte edin.

1. Kumanda düğmesinin ambalajını çıkarın ve ışıklı halkanın arkasındaki koruyucu folyoyu çekerek çıkarın.
2. Tutma sacını arkadan ön sacın karşısında tutunuz. Kumanda düğmesini önden deliğe yerleştiriniz, arkadan somun ile sıkınız. Tutma sacını mevcut vidalarla dönmeye karşı emniyete alınız.
3. Şalter panosu, birlikte verilen vidalar kullanılarak, alt taraftan tutucu saca vidalanmalıdır.

### Dikkat!

Cihazda hasar! Potansiyel dengelemenin üretilmesi. Şalter tablosundaki kumanda kabloları takılmadan önce, kumanda ünitesinin topraklama kablosu, şalter panosuna bağlanmalıdır.

## Cihazın montajı

1. Kumanda kablosunu, kontrol ünitesindeki yuvaya takınız. Fiş yerine oturtulmalıdır (**Resim 5**).
2. Kumanda ünitesini, gömme mobilyanın yan duvarına sabitleyiniz.

### Dikkat!

İçeri sızacak nem, elektrik şokuna neden olabilir. Kumanda ünitesi, gömme mobilyanın zeminine sabitlenmemelidir.

3. Ön oluk sabitleyici, çalışma plakası kalınlığına göre kısaltılmalıdır (**Resim 6**). Sacı, hedef kırma noktasından kırınız.

**Bilgi:** Çok fazla kısaltmamaya dikkat edilmelidir, çalışma plakasının sabitleme etkisi korunmalıdır.

Cihazı yatay olarak deliğe yerleştiriniz ve hizalayınız. Arkadaki oluk sabitleyiciyi vida ile cihazın içine çekiniz. Öndeki oluk sabitleyiciyi alttan çekiniz (**Resim 7**).

### Bilgiler

- Oluk sabitleyici çok fazla çekilmemelidir, conta katmanının tüm hat boyunca eşit olmasına dikkat edilmelidir.
- Arkadaki oluk sabitleyici çekme sırasında kendiliğinden döner.
- Cihaz silikonla çalışma tezgahına yapıştırılmaz.

## 4. Montaj yardımcısının kullanılması (Resim 8):

Fan kapağını orta konuma getiriniz ve yukarı doğru çekip çıkarınız. Montaj yardımcısını havalandırma deliğine eğik olarak yerleştiriniz ve cihaza dik olarak hizalayınız. Cihazı oluk havalandırmasının yanına eğik olarak yerleştiriniz ve montaj yardımcısı üzerinden deliğe bastırınız. Montaj yardımcısını çıkartınız. Oluk havalandırmasını yukarıda tanımlandığı gibi sabitleyiniz.

### Bilgiler

- Eğer oluk havalandırması birden çok Vario cihazıyla kombine biçimde, son ya da sondan bir önceki konumda kullanılıyorsa, ekteki montaj yardımcısının kullanılması zorunludur.
- Montaj yardımcısı cihaz kenarlarının hasar görmesini engeller.

## 5. Bağlantı parçasını istediğiniz pozisyona monte ediniz (Resim 9).

### Bilgiler

- Yassı kanal, sadece indüksiyon cihazlarının altına bağlanabilir.
- Montaj pozisyonuna bağlı olarak atık hava iletimi üç farklı yönde gerçekleştirilebilir.
- Mekansal olanaklara bağlı olarak bağlantı parçaları 180° döndürülebilir.
- Atık hava iletimi için fan modülünün kılavuzu da dikkate alınmalıdır.

## 6. Atık hava borusunu bağlantı parçasına sabitleyiniz ve uygun biçimde izole ediniz (Resim 10).

### Bilgiler

- Gazlı cihazların hava çıkışı, plastik kanallar ile sevk edilebilir. Yüksek hava çıkışı sıcaklığı nedeniyle bunların biçimi bozulabilir.
- Gazlı cihazlarla birlikte alüminyum borular kullanılmalıdır.
- Bir alüminyum boru kullanılması halinde, bağlantı alanını önceden pürüzsüz ve çapaksız hale getiriniz.

## 7. Yağ filtresinin yerleştirilmesi (Resim 10):

Konulandırma plakası, yandan hava çıkışı durumunda yağ filtresini doğru biçimde konumlandırmak için kullanılır. Konulandırma plakası, hava çıkışının ortasındaki köşebendi gösterecek biçimde havalandırma elemanına yerleştirilmelidir. Yağ filtresi, konulandırma plakası üzerine yerleştirilmelidir.

Aşağıya doğru hava çıkışında, yağ filtresi konulandırma plakası olmadan havalandırma elemanı içine yerleştirilmelidir. Yağ filtresinin yönü önemli değildir.

8. Kontrol ünitesinin kontrol kablosu ve topraklama kablosunu, kumanda panosundaki prize takınız. Kontrol ünitesi ve fan ünitesini ağ kablosuna bağlayınız. Tüm fişler yerine tam oturmalıdır. Kontrol ünitesini ve fan ünitesini elektrik şebekesine bağlayınız ve çalışıp çalışmadığını kontrol ediniz. Cihaz çalışmıyorsa, bağlantı kablosunun yerine tam oturup oturmadığını kontrol ediniz!

9. **Yalnız yüzey silme montajda: Kullanıma başlamadan önce mutlaka fonksiyon testini gerçekleştiriniz!** Çevredeki aralığa uygun, sığa dayanıklı bir silikon yapıştırıcı doldurunuz (ör n. OTTOSEAL® S 70). Conta ek yerleri üretici tarafından önerilen düzleştirici ile düzleştirilmelidir. Silikon yapıştırıcının işleme talimatlarına uyulmalıdır. Cihaz ancak silikon yapıştırıcı tamamen kuruduktan sonra çalıştırılmalıdır (en az 24 saat, oda sıcaklığına bağlı).

### Dikkat!

Uygun olmayan silikon yapıştırıcılar doğal taş çalışma tezgahlarında kalıcı renk değişimlerine neden olur.

## Hava aktarım kızakları

Tekne havalandırması bir gazlı cihazın yanında çalışıyorsa, pişirme sırasında gazlı cihazın üzerine bir hava aktarım kızıağı AA 414 010 takılmalıdır. Hava aktarım kızıağı, gaz cihazlarının emiş davranışı iyileştirir. Hava aktarım kızıağı, çekilen hava nedeniyle alevlerin sönmelerini engeller.

AA 414 010 Hava aktarım kızakları, VG 414/415/424/425 gazlı cihazının yanında çalışma için

## Pencere temas şalteri AA 400 510 için bağlantı

Pencere temas şalteri bağlantısındaki işlemler sadece eğitimli uzman elektrikçiler tarafından ve ülkeye özgü kurallara ve normlara uygun olarak yapılmalıdır.

Cihazda pencere temas şalteri için bir X17 bağlantısı vardır. Pencere temas şalteri içe ve dışa montaj için uygundur. Pencere temas şalteri AA 400 510 aksesuar olarak ayrıca temin edilmelidir.

Пенцере темас şalterinin ekindeki montaj açıklamalarına dikkat ediniz.

Пенцере темас şalteri bağlı olduğunda davlumbaz havalandırması ancak pencere açık ise çalışır. Aydınlatma, pencere kapalı olsa da çalışır.

Пенцере капalı ікен havalandırmayı çalıştırırsanız seçilen fan kademesinin tuşu yanıp söner ve fan kapalı kalmaya devam eder. Havalandırma açıkken pencereyi kapatırsanız cihaz da 5 saniye içinde havalandırmayı kapatır. Seçilen havalandırma kademesinin tuşu yanıp söner.

Bir pencere temas şalterine bağlı olan tüm havalandırma sistemi bir baca uzmanı tarafından değerlendirilmelidir.

## Сihazın sökülmesi

Сihazа giden akımı kesiniz. Yüzeуe sıfır montajlı cihazlarda silikon contaları çıkarınız. Tekne gergisini gevşетiniz. Сihazı alttan dışarı doğru bastırınız.

### Dikkat!

Сihazda hasar! Сihazı yukarıdan çekip çıkarmayınız.

uk

## ⚠ Важливі настанови з безпеки

Ретельно прочитайте цю інструкцію. Тільки тоді Ви зможете експлуатувати прилад безпечно та правильно. Збережіть інструкції з монтажу та експлуатації для подальшого користування або передачі їх іншому користувачеві.

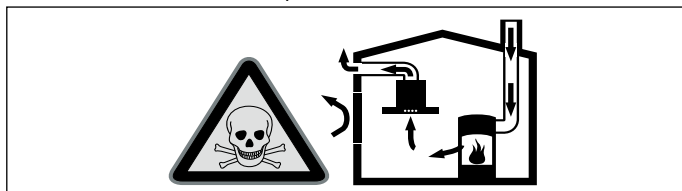
Лише кваліфікована установка у відповідності з інструкцією з монтажу гарантує безпеку експлуатації. Монтажник несе відповідальність за бездоганну роботу приладу на місці встановлення.

При установці слід дотримуватися чинних будівельних норм в актуальній редакції і вимог місцевих організацій електро- і газопостачання.

### Небезпека для життя!

Втягнуті назад продукти горіння можуть спричинити отруєння.

Під час використання приладу в режимі відведення повітря одночасно з топкою з підведенням повітря завжди слідкуйте за достатньою вентиляцією приміщення.

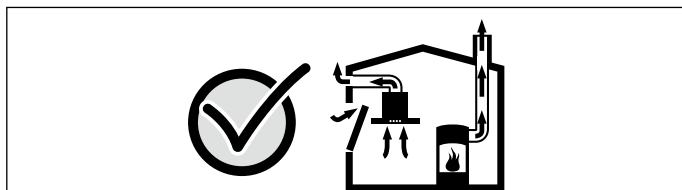


Топки із підведенням повітря із приміщення (напр., опалювальні установки, які працюють на газі, рідкому паливі, дровах чи вугіллі, проточні нагрівачі, бойлери) забирають повітря для горіння палива із приміщення, де вони установлені, а гази, що виділяються при цьому, відходять через витяжну систему (напр., димохід) на вулицю.

Одночасна експлуатація витяжки і топки із підведенням повітря із приміщення приводить до зменшення об'єму повітря в кухні і сусідніх приміщеннях – без достатнього припливу повітря утворюється низький тиск. Отруйні гази із димової труби або витяжного коробу втягуються назад до житлових приміщень.

- Отже завжди необхідно слідкувати за достатнім припливом повітря.
- Стінний короб припливно-витяжної вентиляції сам по собі не гарантує дотримання граничної величини.

Для безпечної експлуатації низький тиск в приміщенні, де встановлена топка, не повинен переходити за межу 4 Па (0,04 мбар). Це забезпечується достатнім припливом необхідного для згорання палива повітря, яке входить крізь отвори, що не закриваються, напр., в дверях, вікнах, разом із стінним коробом припливно-витяжної вентиляції, або ж за допомогою застосування інших технічних заходів.



Зверніться обов'язково за порадою до компетентної організації для чистки труб, яка враховуючи всю вентиляційну систему будівлі в цілому, запропонує Вам відповідне вирішення для вентиляції.

Якщо витяжка працює виключно в режимі рециркуляції повітря, то експлуатація можлива без будь-яких обмежень.

### Небезпека пожежі!

Накопичений жир в жиропоглинаючому фільтрі може загорітися. Якщо цей прилад використовуватиметься поряд із газовим, під час готування слід встановлювати шину для відведення повітря. Шина для відведення повітря сприяє кращому відтоку повітря, а також не дозволяє малому полум'ю згаснути через протяг.

### Небезпека травмувань!

Деталі всередині приладу можуть бути гострими, рекомендуємо надягти захисні рукавиці.

### Небезпека удару струмом!

Деталі всередині приладу можуть бути гострими, шнур живлення може пошкодитись. Забороняється згинати або затискати шнур живлення під час установки.

### Небезпека удушення!

Упаковка приладу небезпечна для дітей. У жодному випадку не дозволяйте дітям гратися з упаковкою.

## Загальні вказівки

### Режим відведення повітря

**Вказівка:** Витягне повітря не дозволяється відводити ані через димову чи витяжну трубу, яка знаходиться в експлуатації, ані через шахту, яка служить для деаерації приміщень, де установлені топки.

- Якщо планується виводити витяжне повітря в незадіяну димову чи витяжну трубу, то насамперед необхідно отримати на це дозвіл відповідальної за чистку труб організації.
- Якщо витяжне повітря виводиться через зовнішню стіну будівлі, то в камінну кладку слід вбудувати телескопічний повітряний канал коробкоподібної форми.

### Система відведення витяжного повітря

**Вказівка:** Виробник не несе відповідальності за дефекти, які виникли в результаті неправильного планування і прокладки трубопроводу.

- Для забезпечення оптимальної потужності витяжки слід використовувати коротку пряму витяжну трубу якомога більшого діаметру.
- Використання довгих витяжних труб із шорсткою поверхнею, з багатьма вигинами і діаметром менше 150 мм не дозволить досягти оптимальної потужності витяжки і підвищить шумність вентилятора.
- Для прокладки повітроводів для відводу витяжного повітря дозволяється використовувати труби (в т.ч. м'які труби) лише із негорючого матеріалу.

### Круглі труби

Рекомендується внутрішній діаметр 150 мм, однак, не менше 120 мм.

### Плоскі канали

Внутрішній перетин повинен відповідати діаметру круглих труб.

Ø 150 мм бл. 177 см<sup>2</sup>

Ø 120 мм бл. 113 см<sup>2</sup>

- Плоскі канали не повинні вигинатися під гострими кутами.
- При розбіжних діаметрах труб застосуйте ущільнювальні стрічки.

### Електричне підключення

#### ⚠ Небезпека удару струмом!

Деталі всередині приладу можуть бути гострими, шнур живлення може пошкодитись. Забороняється згинати або затискати шнур живлення під час установки.

Перед підключенням приладу перевірте, чи розрахована проводка в будинку на відповідні напруги струму. Зверніть увагу на відповідні заходи безпеки при побутовій установці. Напруга та частота приладу повинні відповідати електрообладнанню (див. фірмову табличку).

Прилад відповідає класу захисту I та може підключатися лише через запобіжник.

При встановленні необхідно передбачити спеціальний вимикач для розімкнення полюсів із відстанню між контактами не менше 3 мм. Встановити його потрібно так, щоб після монтажу приладу до нього залишався доступ.

Прокладання або заміна проводу дозволяється лише фахівцям і за умови дотримання відповідних настанов.

При пошкодженні кабелю електроживлення його необхідно замінити відповідним кабелем, який можна замовити у виробника або в нашій сервісній службі.

## Схема встановлення (мал. А)

## Габарити приладу (мал. В)

## Приладдя для встановлення

VA 420 000	З'єднувальна панель для комбінування з іншими приладами Vario з серії 400 для вбудовування врівень з меблями
VA 420 010	З'єднувальна панель для комбінування з іншими приладами Vario з серії 400 для надбудовування
AD 724 040	З'єднувальний патрубок для круглої труби NW 125 мм Для бокового підключення до VL потрібна додаткова з'єднувальна пластина AD 724 041
AD 724 041	З'єднувальна пластина для бокового підключення AD 724 040 до VL

## Підготовка меблів (мал. 1а)

Меблі для вбудовування повинні витримувати жар до 90°С. Стабільність меблів для вбудовування повинна забезпечуватись також після виконання прирізних робіт.

Виріз для одного або кількох приладів Vario в стільниці зробити відповідно до креслень вбудовування. Поверхня різку повинна знаходитися під кутом 90° до стільниці.

Бокові краї вирізу повинні бути рівними, щоб забезпечити гарне положення підвісних пружин на приладі. Для багатшарових стільниць при потребі закріпіть планки по бокам у вирізі.

Приберіть тирсу після виконання прирізних робіт. Заізолюйте поверхні різку термо- і водостійко.

Дотримуйтеся мінімальної відстані прибл. 10 мм від нижнього краю приладу до меблів.

Вантажність і стабільність, особливо у випадку з тонкими стільницями, досягається за допомогою опорних конструкцій. Враховуйте вагу приладу із додатковим завантаженням. Застосований матеріал для укріплення повинен бути жаро- і вологостійким.

**Вказівка:** Одразу після встановлення приладу перевірте рівність його положення.

## Вбудовування врівень із поверхнею (мал. 1b)

Можливе вбудовування приладу в стільницю врівень із меблями.

Прилад можна вбудовувати в наступні жаро- та водостійкі стільниці:

- стільниці з каменю;
- Arbeitsplatten aus Kunststoff (z.B. Corian®)
- стільниці з суцільної деревини: лише після узгодження з виробником стільниці (необхідно загерметизувати краї вирізу).
- Щодо використання стільниць із інших матеріалів необхідно проконсультуватися з їх виробником.

Вбудовування в стільниці з пресованої деревини заборонено.

**Вказівка:** Усі прирізні роботи зі стільницею необхідно виконувати у спеціалізованій майстерні відповідно до креслення для вбудовування. Лінія різку має бути чистою й точною, щоб із поверхні було видно крайку різку. Очищуйте та знежирюйте краї вирізу відповідним очисним засобом (дотримуйтеся вказівок виробника силіконового ущільнювача щодо обробки).

## Поєднання кількох приладів Vario (мал. 1c)

Для поєднання кількох приладів Vario потрібна з'єднувальна планка VA 420 000/010. Вона доступна окремо як спеціальне приладдя. Враховуйте додаткові потреби місця для з'єднувальної планки між приладами при виконанні вирізу (див. посібник з монтажу VA 420 000/010).

Прилади можна також встановлювати у окремі вирізи, дотримуючи ширину перемички мін. 50 мм між вирізами.

## Отвори для поворотного перемикача (мал. 2a + 2b)

Вбудований пульт керування інтегрується в нижню шафу на рівні шухляди. Blendenstärke: 16 - 26 mm

1. Відповідно до малюнку проріжте отвори Ø 35 мм для кріплення поворотного перемикача на передній стороні нижньої шафи. Для точного розташування отворів додається шаблон.
2. Якщо товщина передньої панелі більше 26 мм: виріжте передню панель на зворотному боці так, щоб товщина складала не більше 26 мм. Виконайте вимірювання для вирізання відповідно до розмірів пульта дистанційного керування.

## Встановлення пульта керування (мал. 3 + 4)

**Вказівка:** Встановлюйте прилад лише разом з відповідним пультом керування.

1. Зніміть пакування поворотного перемикача і захисну плівку за світловим кільцем.
2. Тримайте кріпильну пластину позаду за передньою панеллю. Вставте поворотний перемикач попереду в отвір, пригвинтіть ззаду гайкою. Закріпіть кріпильну пластину від прокручування гвинтами, що входять до комплекту.
3. Пригвинтіть пульт керування гвинтами, що входять до комплекту, знизу до кріпильної пластини.

## Увага!

Ризик пошкодження приладу! Встановіть вирівнювання потенціалів. Перед тим як можна буде підключити кабель керування до пульта, потрібно встановити жилу заземлення блоку керування на пульт.

## Вбудовування приладу

1. Кабель керування вставте в гніздо пульта керування. Штекер повинен зафіксуватися (**мал. 5**).
2. Закріпіть блок керування на боковій стінці меблів для вбудовування.

## Увага!

Потраплення вологи всередину приладу може призвести до ураження струмом. Забороняється прикріпляти систему управління до дна меблів для вбудовування.

3. Передній внутрішній затискач вкоротіть відповідно до товщини стільниці (**мал. 6**). Розламайте лист у спеціально передбачених для цього точках.

**Вказівка:** Стежте за тим, щоб він не був занадто коротким, слід гарантувати притискання до стільниці.

Встановіть пристрій горизонтально у вирізі і вирівняйте. Затягніть задній внутрішній затискач гвинтом усередині приладу. Затягніть передній внутрішній затискач знизу (**мал. 7**).

## Вказівки

- Не затягайте внутрішній затискач занадто сильно, стежте за рівномірністю ущільнення.
  - При затягуванні задній внутрішній затискач розгортається самостійно.
  - Забороняється прикріплювати прилад на стільниці за допомогою силікону.
4. Використання монтажних допоміжних засобів (**мал. 8**): Встановіть вентиляційні заслінки в середнє положення і витягніть вгору. Встановіть допоміжний монтажний засіб навскіс у вентиляційний виріз та вирівняйте вертикально до приладу. Встановіть прилад поруч з вбудованою витяжкою навскіс і притисніть поверх допоміжного монтажного засобу в отвір. Зніміть допоміжний монтажний засіб. Закріпіть вбудовану витяжку, як описано вище.

## Вказівки

- Якщо вбудована витяжка у поєднанні з кількома пристроями Vario знаходиться на останньому або передостанньому місці, потрібно використовувати допоміжні засоби для монтажу, що додаються.
- Допоміжний засіб для монтажу захищає краї приладу від пошкодження.

5. Встановіть з'єднувальний патрубок в потрібне положення (**мал. 9**).

## Вказівки

- Плаский канал можна приєднати лише під індукційними приладами.
- Залежно від ситуації монтажу напрямку для відведення повітря можна проводити в трьох різних напрямках.
- Відповідно до просторових умов можна обертати з'єднувальний патрубок на 180°.
- Для роботи з напрямною для відведення повітря також слід дотримуватися інструкції щодо витяжного мотора.

6. Приєднайте витяжну трубу до з'єднувального патрубка й герметично ущільніть місце з'єднання (**мал. 10**)

## Вказівки

- Забороняється виводити витяжне повітря від газових приладів через пластикові канали. Через високу температуру повітря, що виводиться, вони можуть деформуватися.
- З газовими приладами можна застосовувати алюмінієві труби.
- Якщо використовується алюмінієва труба, місце з'єднання необхідно попередньо зашліфувати.



#### 7. Встановлення жиропоглинаючого фільтра (мал. 10):

Позиціонувальна пластина слугує для правильного налаштування положення жировловлювального фільтра в боковому вентиляційному отворі. Розташуйте позиціонувальну пластину в елемент системи вентиляції таким чином, щоб центральний кут вказував на вентиляційний вихід. Покладіть жиропоглинаючий фільтр на позиціонувальну пластину.

Якщо вентиляційний вихід спрямований донизу, жировловлювальний фільтр розташуйте в елементі системи вентиляції без позиціонувальної пластини. Положення жировловлювального фільтра не має значення.

8. Вставте кабель керування та кабель заземлення блоку керування у гніздо пульту дистанційного керування. з'єднайте блок керування і витяжний мотор мережевим кабелем. Всі штекерні роз'єми повинні зафіксуватися. Приєднайте систему управління й витяжний мотор до електромережі та перевірте функціональність приладу. Якщо прилад не працює, перевірте місце підключення кабелю!
9. Лише для вбудовування врівень із меблями: перш ніж зварювати шви, обов'язково проведіть перевірку функціональності! Загерметизуйте щілину по периметру жаростійким силіконовим клеєм (наприклад, OTTOSEAL® S 70). Вирівняйте шви ущільнювача засобом для розгладження, який рекомендує виробник. Дотримуйтеся відповідних вказівок з обробки силіконовим клеєм. Gerät erst nach vollständigem Austrocknen des Silikonklebers in Betrieb nehmen (mindestens 24 Stunden, je nach Raumtemperatur).

#### Увага!

Використання невідповідного силіконового клею призводить до появи стійких плям на поверхні з природного каменю.

### Шина для відведення повітря

Якщо вбудована витяжка експлуатується поруч з газовим приладом, при готуванні слід встановити шину для відведення повітря AA 414 010 на газовий прилад. Шина для відведення повітря сприяє кращому відтоку повітря, а також не дозволяє малому полум'ю згаснути через протяг.

AA 414 010 Шина для відведення повітря, для роботи поряд з газовим приладом VG 414/415/424/425

### Адаптерний модуль AA 400 510 для віконного контактного вимикача

Роботи з підключенням віконного контактного вимикача можуть виконуватися тільки кваліфікованим електриком із дотриманням регіональних норм і стандартів.

Прилад має підключення X17 для віконного контактного вимикача. Віконний контактний вимикач придатний для вбудовування або поверхневого монтажу. Ви отримуєте адаптерний модуль AA 400 510 окремо як спеціальне приладдя. Дотримуйтеся всіх наведених вказівок з монтажу.

За умови підключеного віконного контактного вимикача вентиляція витяжки функціонує лише при відкритому вікні. Освітлення також працює лише при відкритому вікні.

При увімкненні вентиляції із закритим вікном миготить кнопка обраного ступеня вентиляції, а вентиляція залишається вимкненою.

Якщо закрити вікно при увімкненій вентиляції, прилад вимикає вентиляцію протягом 5 секунд. Миготить кнопка обраного ступеня вентиляції.

Вся вентиляційна система, в т.ч. віконний контактний вимикач, повинна бути оцінена компетентною особою, відповідальною за експлуатацію та очистку труб.

### Демонтаж приладу

Gerät stromlos machen. Перед вбудовуванням приладу врівень із меблями видаліть силіконову крайку. Послабте внутрішній затискач. Витягніть прилад, виштовхнувши його знизу.

#### Увага!

Ризик пошкодження приладу! Забороняється тягти прилад за верх.

zh

### ⚠️ 重要 安全信息

请认真阅读本手册。只有这样才能安全正确地使用电器。请保管好说明手册和安装说明，以备日后使用或供下一任所有者使用。

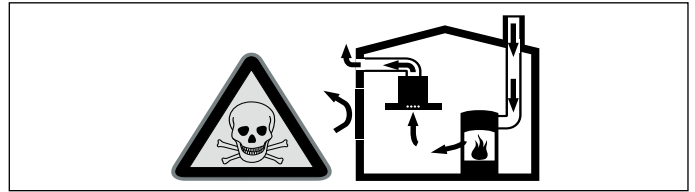
只有根据安全说明正确安装，才能安全使用本电器。安装工负责确保电器在安装位置上正常工作。

安装时请遵守当前有效的建筑规范以及当地电力和燃气供应商的规范。

#### 有致命危险!

有烟气倒吸入房间而引起烟气中毒的危险。

如果在电器处于排风模式的同时使用依靠室内空气工作的生热电器，务必确保室内新鲜空气供应充足。



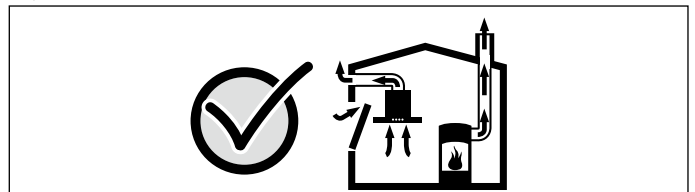
依靠室内空气工作的生热设备 (例如使用燃气、燃油、木头或煤炭的加热器、连续流加热器或热水器) 消耗所在安装室内的空气，并通过排气系统 (例如烟囱) 将废气排放到室外。

在吸油烟机开启的情况下，厨房和相邻房间内的空气会被抽走。如果新鲜空气供应不足，会形成局部真空。烟道或排气井的毒气被回吸到生活区。

■ 因此必须始终保证充足的进风。

■ 仅靠进气/排气壁箱将无法确保房间气压符合限值。

只有在生热电器安装位置的局部真空不超过 4 Pa (0.04 mbar) 的情况下，才能实现安全操作。只要燃烧所需的空气能够通过无法密封的开口进入房间 (例如通过门、窗、进风/排风壁箱或其它技术手段)，就能达到这个要求。



在任何情况下，都要咨询负责烟囱的烟囱清洁工。他能够评估房屋的整个通风情况，并能建议您采取合适的通风措施。

如果吸油烟机只使用循环模式，则操作不受限制。

#### 有着火危险!

油脂过滤器中的油脂沉积物可能会着火。如果在燃气电器附近使用本电器，务必在烹饪时安装通风嵌条。通风嵌条能够改善燃气电器的排风效果。通风嵌条可以防止因排风而导致的小型火焰喷出。

#### 有受伤危险!

电器内的部件可能有利刃。请戴上防护手套。

#### 有电击危险!

电器内的部件可能有利刃。这可能损坏电源线。安装时请勿缠绕或挤压电源线。

#### 有窒息危险!

包装材料会对儿童造成危险。切勿让儿童玩耍包装材料。

### 常规信息

#### 排风模式

提示: 不得将废气排入正在使用的烟气或废气管道中，也不得排入为加热电器所在的安装室进行通风的通风井中。

■ 在将废气排入停止使用的烟气或废气管道之前，请先征求负责此事的加热工程师的同意。

■ 如果穿过外墙排放废气，应该使用伸缩式壁箱。

#### 烟管

提示: 对于针对管路部分的投诉，设备制造商不承担任何保修责任。

■ 设备使用短而直的烟管可发挥最佳性能，且管径应尽可能大。

■ 使用带有许多弯折或直径小于 150 mm 的长而粗糙的烟管的结果是: 无法达到最佳的排风性能，且风扇噪音增加。

■ 用于铺设烟管的管道或软管必须采用不可燃的材料制成。

#### 圆管

建议圆管内径为 150 mm，最小不能小于 120 mm。

#### 扁平管

内部横截面积必须对应于圆管的直径。

直径 150 mm 约为 177 cm<sup>2</sup>

直径 120 mm 约为 113 cm<sup>2</sup>

■ 扁平管不应有任何明显偏斜。

■ 对于有偏斜的管径，使用密封条加以密封。

#### 电气连接

##### ⚠️ 有电击危险!

电器内的部件可能有锐刃。这可能损坏电源线。安装时请勿缠绕或挤压电源线。

在连接电器前，检查室内安装情况。确保室内已安装的电气系统有保险丝的保护。电器的电压和频率必须与已安装的电气系统一致 (参见铭牌)。

本电器属于 I 类防护，使用时必须配备保护性接地连接。

安装时，必须有一个触点间隙至少为 3 mm 的全极隔离开关。安装之后，插头必须仍然便于使用。

只能由合格的电工安装插座或更换电源线，并要遵守适用的规定。如果电源线损坏，必须使用专用电源线更换，可向制造商或其客户服务部门购买。

## 安装图 (图 A)

## 电器尺寸 (图 B)

### 安装附件

VA 420 000	连接条，用于与其他 Vario 400 电器组合进行齐平安装
VA 420 010	连接条，用于与其他 Vario 400 电器组合，实现表面安装
AD 724 040	圆形烟管的连接件 DN 125 mm 若要侧边接合 VL，需要额外的适配器板 AD 724 041
AD 724 041	用于侧边接合 AD 724 040 和 VL 的适配器板

## 准备橱柜(图 1a)

橱柜的耐热能力必须至少达 90°C (大约 190°F)。在开孔切割完毕后，橱柜必须依然保持稳定。

如安装示意图所示，在台面上切割出一个或多个 Vario 电器的安装孔。切割表面和台面之间的角度必须等于 90°。

各开孔边缘必须切割整齐，确保电器上的止动弹簧妥当固定。在层压板台面中，有必要在开孔侧面安装填充条。

切割完成后，清除切屑。密封切割表面，做到耐热、防水。

注意电器的下侧与橱柜间距最小为 10 mm。

使用适当的支撑面结构，确保承载力和稳定性，在台面较薄的情况下尤其如此。注意电器及负载的重量。所用的加固材料必须耐热、防潮。

**提示：**将电器安装在安装孔中之后，检查电器是否水平。

### 与周围表面齐平式安装(图 1b)

可以将电器安装台面内，使其与台面齐平。

可将电器安装在如下耐热、防水的台面内：

- 花岗岩台面
- 塑料台面 (例如 Corian®)
- 硬木台面：应遵循台面制造商的要求 (密封开孔边缘)
- 关于其它材质的操作，请联系台面制造商。

请勿在压缩木台面上安装电器。

**提示：**台面上所有的开孔都必须在专门的工作间内依据安装图进行。每个开孔必须齐整、精准，因为开孔边缘在表面上是可见的。用适当的清洁剂对开孔边缘进行清洁，去除油污 (遵循硅胶制造商说明)。

### 组合多个 Vario 电器 (图 1c)

需要使用 VA 420 000/010 连接条来组合多个 Vario 电器。此附件作为可选附件，单独订购。开孔时，请记得留出额外的空间用于安装电器之间的连接条 (参见安装说明 VA 420 000/010)。

如果材料上开孔之间的距离至少有 50 mm，也可在单独开孔中安装电器。

### 控制旋钮安装孔 (图 2a + 2b)

内置控制面板可以集成到抽屉高度的低柜中。门板厚度：16-26 mm

1. 根据图示，在低柜前部钻孔 (直径 35 mm) 用以固定控制旋钮。随附一个钻具夹，用于确保在精准位置上钻取安装孔。
2. 如果前面板超过 26 mm 厚，则需对前面板的背面进行打磨，使其厚度就不会超过 26 mm。打磨区域的尺寸必须适用于控制面板。

## 安装控制面板 (图 3 + 4)

**提示：**安装电器时必须安装相应类型的控制面板。

1. 拆下控制旋钮上的所有包装，从照明盘后面剥去保护膜。
2. 托住固定板后部，靠在前面板上。将控制旋钮从前面插入安装孔中，从后面用螺母拧紧。用随设备配套提供的螺钉拧紧固定板，防止其转动。
3. 用提供的螺钉将控制面板从下方固定到固定板上。

### 注意！

电器损坏。建立等电位。在将控制电缆插入控制面板之前，必须将地线从控制面板上的控制部件接入控制面板。

## 安装电器

1. 将控制电缆插入控制面板上的插座中。连接头必须锁止到位(图 5)。
2. 将控制部件固定到固定橱柜的侧板上。

### 注意！

湿气渗入会导致电击危险。请勿将控制部件安装在固定橱柜的底板上。

3. 切割电磁灶前端夹板使其符合台面厚度(图 6)。在预先设计好的断点折断板材。

**提示：**小心不要切割掉太多的电磁灶夹板，要使夹板能够将电磁灶卡住在台面上。

将电器水平插入开孔并使其正确定位。拧紧电器内的螺钉，将电磁灶夹板后面固定到位。从下面将前面的电磁灶夹板拧紧固定 (图 7)。

### 提示

- 不要将电磁灶夹板拧得过紧 - 确保电器边缘周围还有一个密封间隙。
- 夹板拧紧固定后，后面的电磁灶夹板会自动脱离。
- 请勿使用硅胶将电器粘合至台面。

4. 使用安装工具(图 8)：

将风扇活板提到中间位置，然后向上提拉将其拆卸下来。将安装工具以一定角度插入通风口并使其与电器垂直对准。以某个角度在电磁灶抽油烟机系统旁边放置电器，然后使用安装工具将其推入开孔中。取出安装工具。如上所述，确保将电磁灶排油烟机系统固定在合适的位置。

### 提示

- 如果在最后或倒数第二个位置处，电磁灶排油烟机系统与多个 Vario 电器组合安装，则必须使用随附的安装工具。
- 安装工具可保护电器边缘不受损坏。

5. 在所需位置处安装连接件 (图 9)。

### 提示

- 扁平管道仅能在电磁系统的下方连接。
- 根据安装的位置不同，可在三个不同方向排出废气。
- 根据安装电器所在的室内条件不同，连接件可旋转 180°。
- 关于废气排出的信息，另请参考风扇组件的相关说明。

6. 将排气管道固定至连接件并恰当地密封 (图 10)。

### 提示

- 不可通过塑料管道排出燃气电器的废气。由于排气温度较高，塑料管道可能因此变形。
- 当与燃气电器组合时，请使用铝材管道。
- 如果使用铝材管道，请预先确保连接区域平滑。

7. 安装油脂过滤器 (图 10)：

通过侧边排放口排气时，应使用定位板正确定位油脂过滤器。在通风元件内放置定位板，以便中间的弯曲朝向排气口。将油脂过滤器放置到定位板上。

如果向下排气，请在没有定位板的情况下将油脂过滤器放入到排气元件中。油脂过滤器走哪个通路并不重要。

8. 将控制部件的控制电缆和地线插入到控制面板上的插座中。使用网线连接控制部件和风扇模块。所有插头必须锁止到位。接通控制部件和风扇模块电源，检查其是否正常工作。如果电器未工作：检查电源线位置是否正确。

9. 仅适用于齐平安装：您在灌浆之前必须进行功能测试。在周围间隙中填充适当的耐热硅胶 (例如 OTTOSEAL® S 70)。使用制造商推荐的光滑剂令密封胶头光滑。遵守硅胶相关说明。等硅胶完全干燥之后 (至少 24 小时，取决于室温) 才能启动电器。

### 注意！

不合适的硅胶可能导致天然石工作台表面永久褪色。

## 通风嵌条

如果在燃气电器附近使用下排式吸油烟机，务必在烹饪时附加通风嵌条 AA 414 010。通风嵌条能够改善燃气电器的排风效果。通风嵌条可以防止因排风而导致的小型火焰喷出。

AA 414 010 通风嵌条，用于在燃气电器 VG 414/415/424/425 附近操作

## 窗弹簧开关 AA 400 510 的连接触点

只能由合格的电工在遵照使用电器所在的国家的要求和标准的前提下对窗弹簧开关的连接触点进行操作。

电器上有窗弹簧开关的连接触点 (X17)。窗弹簧开关可以嵌装或明装。窗弹簧开关 AA 400 510 作为单独配件提供。请遵照窗弹簧开关随附的安装说明。



如果连接了窗弹簧开关，则抽油烟机的通风系统将只在打开窗户的情况下工作。照明在窗户关闭情况下也可以工作。

如果在关窗的情况下打开通风系统，则已选的通风设置按钮会闪烁，而通风系统不会开启。

如果在通风系统开启过程中关闭窗口，则电器会在 5 秒内关闭通风系统。已选的通风设置按钮将闪烁。

整个通风系统和窗弹簧开关都必须由精通烟囱清洁的人进行评估。

## 拆除电器

断开电器电源。为了齐平安装电器，去除硅胶接头。拧松灶台螺钉。从上向下按压电器。

**注意！**

电器损坏。不要从上面撬出电器。

zh-tw

## ⚠ 重要安全資訊

請詳細閱讀說明。以確保能安全且正確的使用本產品。請妥善保管使用說明書及安裝手冊，以便您日後，或供下一位使用者使用時查閱。

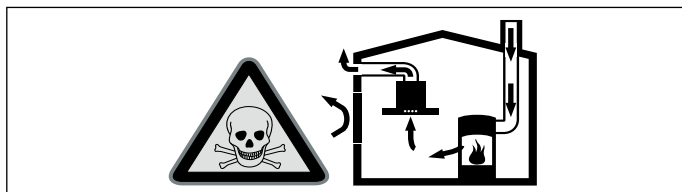
請按照安全指示正確安裝電器，以確保能安全使用。安裝者須負責確保電器在安裝位置運作正常。

安裝時，請遵從有效的建築條例以及當地電力和瓦斯公司的相關規定。

### 死亡危險！

倒吸的廢氣可能會導致中毒。

使用排油煙機的外排模式時，如果同時使用依賴室內空氣的製熱裝置，務必確保室內有足夠的新鮮空氣。



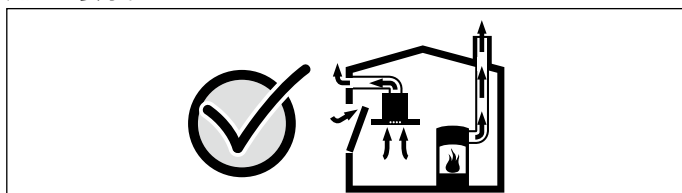
依賴室內空氣的製熱裝置（例如以氣體、汽油、木材或以煤炭為燃料的暖爐、循環加熱器或熱水器）係從其安裝處取得空氣加以燃燒，再經由排氣系統（例如煙囪）將廢氣排放至室外。

排油煙機運作時，也會從廚房與鄰近房間抽走室內空氣，如果新鮮空氣不足，將形成局部真空狀態。煙囪或抽氣豎井中的有毒氣體，會被倒吸入起居空間內。

■ 因此請確保有適量的新鮮空氣進入室內。

■ 單靠進氣 / 排氣孔無法確保足量空氣流入。

為確保安全運作，製熱設備安裝處的局部真空程度不得超過 4 Pa (.04 mbar)。只要讓燃燒所需的空氣能夠從非密封的缺口進入（例如透過門、窗戶、進氣 / 排氣孔或其他技巧性方法），即可滿足上述要求。



如有任何狀況，請向負責打掃煙囪的清潔人員查詢。該人員可以評估整個房子的通風設施，建議合適的通風方法。

如果排油煙機單以內循環模式運作，則不受任何限制。

### 火災風險！

沉積在金屬濾油網的油脂可能會起火。如果電器要在其他瓦斯燃燒型電器旁使用，烹飪時，必須加裝通風模組。這個通風模組促進瓦斯燃燒型電器的排氣功能。由於通風模組的通氣功能防止小火焰產生。

### 受傷風險！

電器內部零件可能有銳利邊緣。請戴上保護手套。

### 觸電風險！

電器內部零件可能有銳利邊緣。這些地方可能會讓電源線受損。因此，安裝時請勿彎折或擠壓電源線。

### 窒息危險！

包裝材料可能會對兒童造成危險。請勿讓孩童將包裝材料當做玩具。

## 一般資訊

### 外排模式

**提示：**排出的廢氣不得輸送至使用中的排煙或排氣通道，或是供加熱設備所在空間所使用的通風口。

■ 將排出的廢氣輸送到閒置的排煙或排氣通道前，請先取得加熱設備工程師的同意。

■ 如果廢氣排放路徑會通過外牆，應使用隱藏式牆箱。

### 排煙管罩

**提示：**任何與管道有關的投訴，一概不在裝置製造商的保養範圍之內。

■ 短型、直式且最大可能直徑的排氣管，能讓抽油煙機發揮最佳性能。

■ 排氣管如果過長、凹凸不平、管子彎曲太多或直徑小於 150 mm，抽油煙機將無法發揮最佳性能，風扇噪音也會隨之增加。

■ 鋪設排氣管道所使用的管子或軟管必須由不可燃材質製成。

### 圓管

建議內徑 150 公厘，或不少於 120 公厘。

### 扁平管

內側斷面必須配合圓管直徑。

直徑 150 公釐 ca. 177 公分<sup>2</sup>

直徑 120 公釐 ca. 113 公分<sup>2</sup>

■ 扁平管不可偏折過大。

■ 管道直徑如有差異，請使用密封條。

### 電源連接

#### ⚠ 觸電風險！

電器內部零件可能有銳利邊緣。這些地方可能會讓電源線受損。因此，安裝時請勿彎折或擠壓電源線。

連接電器前，請先檢查室內的配置。請確保室內已安裝了充足的保險絲。電壓和設備的頻率必須與電器配置吻合（請參閱等級面板）。

本電器符合保護等級 1，需在有保護性地連接下操作。

安裝時，必須裝入一個至少具備 3 公厘接觸距離的全極隔離開關。

此插頭在安裝後必須仍可供用戶使用。

只有在根據適當規定下的合資格電器技術人員，才可以安裝或更換連接線路。

如果電器的電源線路受損，請務必予以更換，可洽詢生產商或生產商的客戶服務部門獲得新的線路。

## 安裝圖 (圖 A)

## 設備尺寸 (圖 B)

### 安裝配件

VA 420 000 用來組合其他 Vario 400 電器以進行齊平安裝的連接線

VA 420 010 用來結合其他 Vario 400 電器以進行表面安裝的連接線

AD 724 040 圓管 DN 125 公釐適用的安裝配件  
需有額外裝接板 AD 724 041 才能連接至 VL 側邊

AD 724 041 連接 AD 724 040 至 VL 側邊的裝接板

## 請準備元件 (圖 1a)

廚房裝置耐熱度必須達到 90 °C (約 190 °F)。鑽孔工作後，必須確保此裝置為安全穩固。

按照安裝圖，在工作檯上鑽孔一或多個 Vario 電器。鑽孔表面與工作檯面之間的夾角必須為 90°。

側邊必須平坦，確保能安裝至電器的固定彈簧。如果在夾板工作檯，必須在鑽孔面的兩側綁上繩子。

鑽孔完成後，請將碎屑去除。把所有鑽孔表面密封以做到防熱與防水效果

廚房與電器內側必須要有 10 公釐的空隙。

請使用合適的基底以確保承重量以及穩定性，尤其是安裝在薄工作檯。請留意電器重量包含任何淨載重量。加固所使用的材料必須有防熱和防潮功能。

**提示：**請先將電器安裝至開口，再檢查是否水平。

### 以週圍表面齊平的方式進行安裝 (圖 1b)

可以電器安裝至工作檯，讓電器與工作檯表面齊平。

此電器可以安裝於下列耐溫與防水工作檯：

■ 花崗石工作檯

■ 塑膠工作檯 (例如：可麗耐®)

■ 實心木頭工作檯：需有工作檯製造商同意 (密封鑽孔邊緣)

■ 其他工作檯質地請洽詢製造商使用發法。

請勿將電器安裝至壓縮木工作檯。

**提示：**請由專業人士在工作檯鑽孔，以確保每一個鑽孔半徑相符安裝說明。鑽孔表面清晰可見，鑽孔時務必力求完美精確。請用適當清潔方式整理與去除鑽孔表面髒污 (請按照矽膠製造商說明)。



## 組合多個Vario電器(圖 1c)

組合Vario電器需使用VA 420 000/010連接線。可另外選購此配件。鑽孔時請在電器與連接線中間留下空間(請參閱安裝說明VA 420 000/010)。

可使用自己的鑽孔安裝電器，每個鑽孔之間要保留至少50公釐的空隙。

## 控制旋鈕的開孔(圖 2a + 2b)

內建控制面板可以安裝至底部的抽屜高度。面板厚度：16 - 26 公釐

1. 按照圖片說明鑽出35 公釐的開口，將控制旋鈕安裝至底部前方。鑽模可確保在正確的位置上鑽洞。
2. 如果前方面板厚度超過 26 公釐，請磨掉後側面板將厚度維持在 26 公釐。磨掉區域的尺寸必須符合控制面板。

## 安裝控制面板(圖 3 + 4)

**提示：**請使用與本電器相同類型的控制面板安裝。

1. 拆除控制旋鈕的包裝，撕開發光圓環後方的保護膜。
2. 從機門面板後方握住固定板。將控制旋鈕從前方插入洞孔，在後方使用螺帽鎖緊。請用隨附螺絲鎖緊固定板以防扭轉。
3. 使用提供的螺絲從下方將控制面板鎖進固定板。

### 注意！

電器損壞 建立潛在均衡 將控制線路插入控制面板之前，必須在控制面板的控制部件上連接地線。

## 安裝電器

1. 將控制線路插入控制面板插座。接頭必須與插入位置對齊(圖 5)。
2. 把控制部件穩固於安裝部件的側面板。

### 注意！

濕氣滲入可能會導致漏電。請勿把控制部件穩固於安裝部件的底部。

3. 按照工作檯厚度修剪爐頭夾前端(圖 6)。在預設的轉折點折斷銘牌。

**提示：**請勿過度修剪爐頭夾以免降低固定工作檯之效果。

以水平方式插入電器，請確保位置擺放正確。鎖緊電器內部螺絲，將爐頭夾固定於後方。從下方固定爐頭夾(圖 7)。

### 提示

- 請勿將爐頭夾鎖太緊，請在電器邊緣預留一些密封空隙。
- 固定之後，會呈現後爐頭夾應有的風貌。
- 請勿使用矽膠將電器黏在工作檯上。

4. 使用安裝工具(圖 8)：

將風扇回流閘抬到中間位置，然後拉出來。將安裝工具斜向地插入通風鑽孔，並調整角度與電器垂直。將電器斜向地安裝至抽油煙機旁，使用安裝工具將其推入鑽孔。移除安裝工具，將抽油煙機固定至上述位置。

### 提示

- 如果抽油煙機搭載多個 Vario 電器，且安裝步驟僅剩最後一兩步，必須使用提供的安裝工具。
- 安裝工具可以保護電器邊緣不受損。

5. 將安裝配件裝入要求位置(圖 9)。

### 提示

- 扁平管僅能連接至感應系統下方。
- 依照電器安裝位置，廢氣可能會排放至三個不同方向。
- 依照電器安裝的室內環境特色，安裝配件可以 180° 旋轉。
- 如需廢氣排放資訊，請參閱風扇模組說明。

6. 將排氣管鎖上安裝配件，並適當密封(圖 10)。

### 提示

- 瓦斯燃燒型電器的排氣不得通往塑膠排氣管。高溫排氣會導致變形。
- 若要連接瓦斯燃燒型電器，請使用鋁製排氣管。
- 如果使用鋁製排氣管，安裝前請先將連接部位磨平。

7. 安裝濾油網(圖 10)：

當氣體通過氣孔排出兩側時，使用定位盤將濾油網放置到正確的位置。請將定位盤放置到通風元件，讓中間的凹槽對準排氣孔。將濾油網放置在定位盤上。

如果氣體往下排放，請將濾油網插入通風元件，無需使用定位盤。您可以隨意放置濾油網。

8. 將控制部件的控制線路與地線插入控制面板插座。使用網路線連接控制部件與風扇模組。插頭必須與插入位置對齊。把控制部件與風扇模組連接到主裝置上，並檢查操作是否正常。如果電器不能操作：請檢查連接線路是否安裝在正確的位置上。

9. 僅限齊平安裝：填縫前請測試功能。請使用合適的抗熱矽膠黏著劑來填補周圍空隙(例如：OTTOSEAL® S 70)。請使用製造商推薦的光滑劑整理密封接合處。遵照矽膠黏著劑的使用說明。請等矽膠黏著劑乾掉之後再啟動電器(至少 24 小時，因室溫而異)。

### 注意！

在天然石頭工作檯表面使用不適當的矽膠黏著劑，會造成永久變色。

## 通風模組

如果在烹飪時，下置型氣流通風電器在瓦斯燃燒型電器旁邊啟動時，必須要加裝通風模組AA 414 010。這個通風模組促進瓦斯燃燒型電器的排氣功能。由於通風模組的通氣功能防止小火焰產生。

AA 414 010 通風模組，在瓦斯燃燒型電器 VG 414/415/424/425 旁使用

## 連接窗磁開關 AA 400 510

必須由合格水電工來連接窗磁開關，以符合當地法規與標準。

此電器配有窗磁開關的 X17 連接線。窗磁開關可以是齊平式或掛裝式。窗磁開關 AA 400 510 提供作為單獨的配件。請遵循隨附於窗磁開關的安裝說明。

如果成功連接窗磁開關，排油煙機的排風系統僅會在窗戶打開時啟動。即使窗戶關閉，照明功能仍會運作。

如果窗戶緊閉時開啟排油煙機，您所選取的排風設定按鈕將會閃爍，而排油煙機不會啟動。

如果您在排油煙機開啟時關閉窗戶，電器會在 5 秒內關閉排油煙機。您所選取的排風設定按鈕會閃爍。

整套排風系統與窗磁開關的裝設必須由清潔煙囪的專業人員進行評估。

## 拆除電器

拔掉電器電源。若為齊平式電器，請移除矽膠接頭。鬆開瓦斯爐。從上方將電器往下壓。

### 注意！

電器損壞 請勿從上方將電器撬開。



