

Induction cooktop VI 421610

Table of contents

Important safety instructions	4
Important safety instructions	4

Before you begin	5
Tools and parts needed	5
Parts included	5
Preparation	5

Installation procedure	7
Installing the control panel	7
Connecting the control panel to the appliance	8
Secure cooktop to countertop	8
Electrical connection	8
Test the installation	9

Service	9
----------------------	----------

Important safety instructions

READ AND SAVE THESE INSTRUCTIONS

IMPORTANT:

THE APPLIANCE HAS TO BE INSTALLED BY A QUALIFIED INSTALLER.

INSTALLER:

LEAVE THESE INSTRUCTIONS WITH THE APPLIANCE AFTER INSTALLATION IS COMPLETE.

IMPORTANT:

SAVE FOR THE LOCAL INSPECTOR'S USE.



Important safety instructions

Improper installation, adjustment, alteration, service or maintenance can cause injury or property damage. Refer to this manual. For assistance or additional information consult a qualified installer, service agency, or manufacturer.

Have the installer show you the location of the circuit breaker or fuse. Mark it for easy reference.

Be sure your appliance is properly installed and grounded by a qualified technician.

Equipment and usage safety requirements:

Before you plug in an electrical cord, be sure all controls are in the OFF position.

To eliminate the risk of burns or fire by reaching over heated surface units, cabinet storage space located above the surface units should be avoided. If cabinet storage is to be provided, the risk can be reduced by installing a range hood that projects horizontally a minimum of 5 inches (12.7 cm) beyond the bottom of the cabinet.

This appliance has been tested in accordance with ANSI/UL 858 Standard for Safety for Household Electric Ranges and CAN/CSA-22.2 No.61 National Standard of Canada for Household Cooking Ranges. It is the responsibility of the owner and installer to determine if additional requirements and standards apply in specific installations.

Before you begin

Tools and parts needed

- 1 Philips head screwdriver
- 2 Pencil
- 3 Drill with 1/4 " bit
- 4 Jigsaw
- 5 Tape measure

Note: Additional materials may be necessary for installation in solid surface countertops. Contact the countertop manufacturer.

Parts included

- 1 Hold down brackets
- 2 Clamping screws, #10-32 x 2 1/2" (63,8 mm) (4)
- 3 Sheet metal screws, #8 x 3/8" (9,5 mm) (4)
- 4 Washers (4)

Preparation

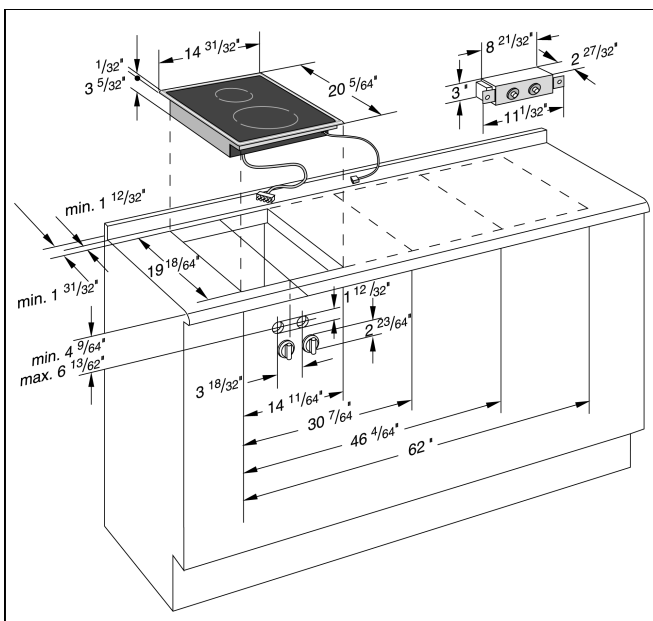
Countertop requirements

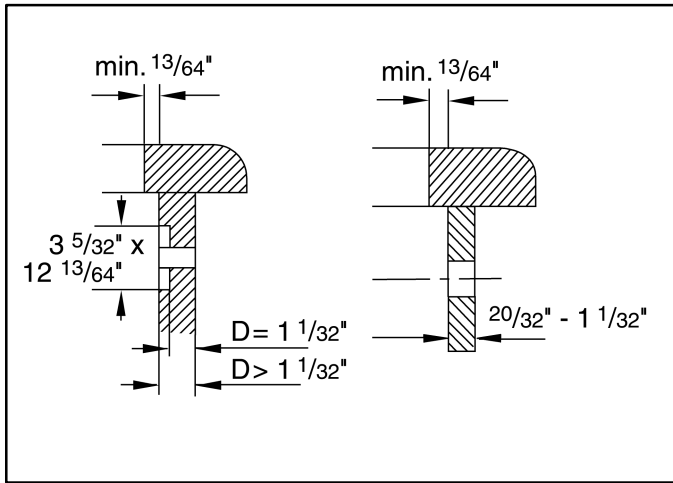
Prepare the cutout for the cooktop in your worktop, as shown in the illustration, for one or several appliances. The illustration contains the measurements for the trim between the appliances. Several appliances can also be installed in individual recesses, as long as a minimum clearance of 2" (50 mm) is kept between the appliances.

Drill the holes with a diameter of 1³/₈" (35 mm) to secure the control knobs in the cabinet front.

After preparing cutout, remove shavings as they can affect the function of electrical components.

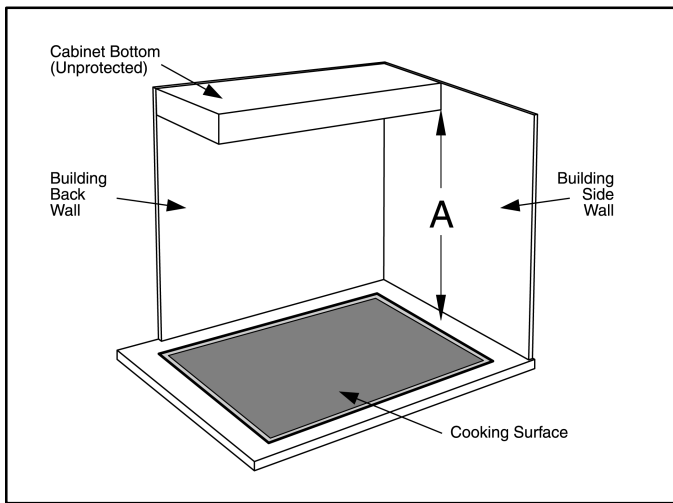
Solid surface countertops often require special installations. For example, heat reflective tape and rounded corners may be necessary. Contact the countertop manufacturer for instructions specific to your countertop.





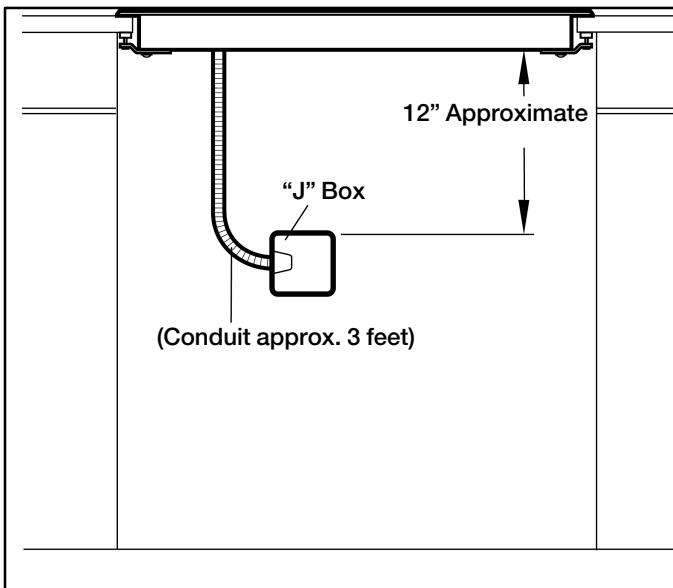
If the cabinet front is thicker than $1 \frac{1}{32}$ " (26 mm), the front must be routed from the back to max. $1 \frac{1}{32}$ " (26 mm) on an area of $3 \frac{5}{32}$ " x $12 \frac{13}{64}$ " (80 x 310 mm).

Cabinet requirements



The distance from the top of the cooktop to the bottom of cabinets above must be $A = 30$ " (762 mm) min. This distance can be reduced to $A = 24$ " (610 mm) when the bottom of the wood or metal cabinet is protected by not less than $\frac{1}{4}$ " (6.35mm) flame retardant millboard, covered by no. 28 MSG sheet steel, 0.015" (0.4 mm) thick stainless steel, 0.024" (0.6 mm) aluminum) or 0.020" (0.5 mm) thick copper.

Electrical requirements



You can find the identification plate with the electrical specifications on the underside of the appliance. The junction box must be located within 3 feet of the cooktop connection. It should be easily accessible for service purposes.

Power Supply

Models VI421610

20 Amp circuit breaker

240 Volt, 3 Wire, 60 Hz

208 Volt, 3 Wire, 60 Hz

All with 1m flexible conduit (included)

Installation procedure

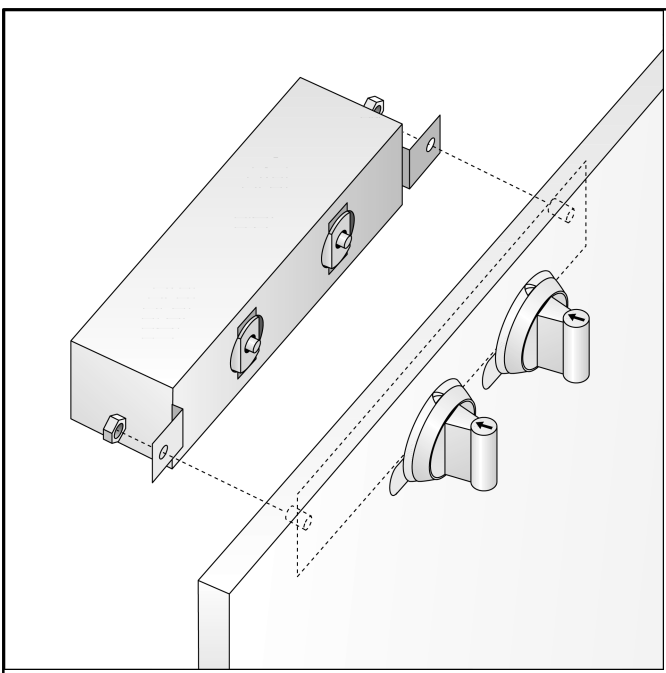
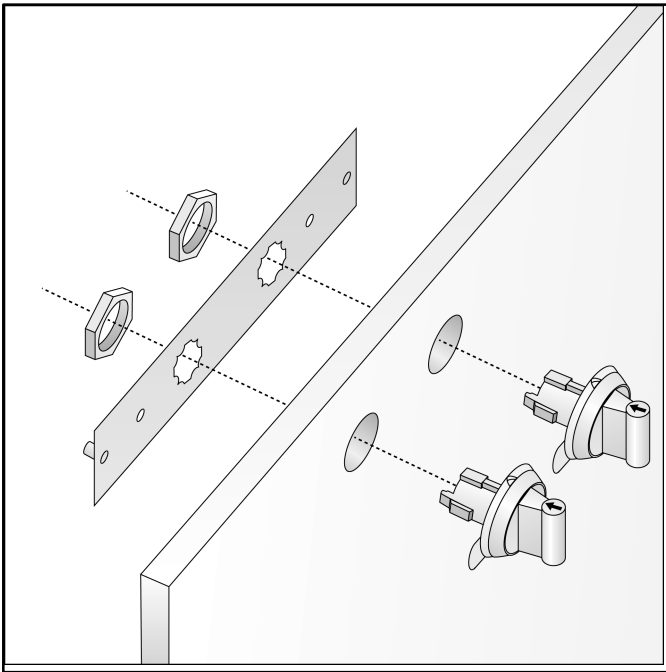
Installing the control panel

Note: This appliance can only be installed together with the same model control panel.

⚠ Warning: Before connecting the appliance to the power supply, switch off the mains supply to the house.

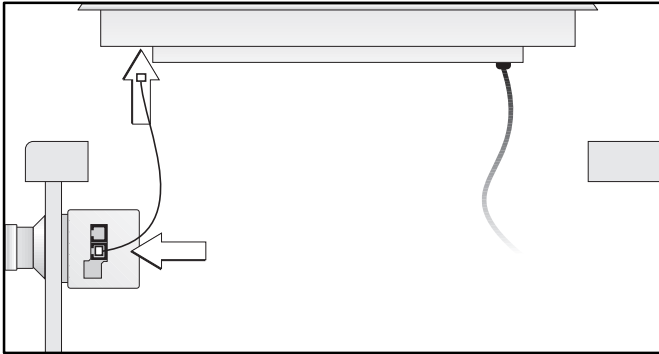
Before assembly, remove any packaging and the protection sheet behind the light disc.

Fix the setplate from the rear to the front trim, insert the controls from the front of the hole and tighten the nut from the back.



Fix the control panel to the setplate using the enclosed nuts.

Connecting the control panel to the appliance



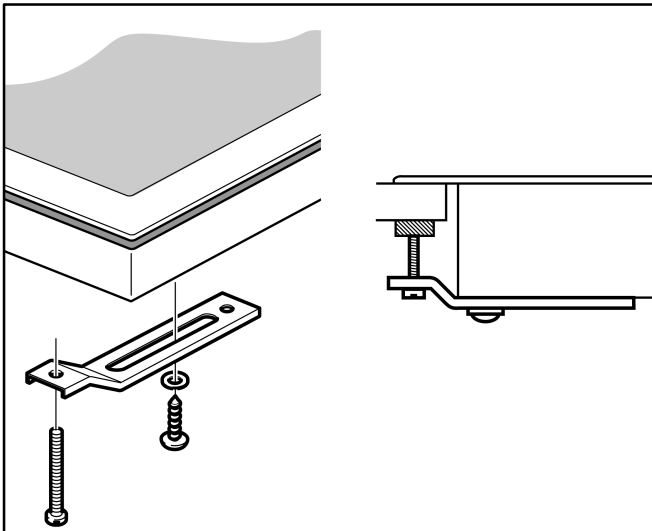
Firmly insert the appliance connection and control panel cable (the connectors must fit flush).

Insert the appliance into the hole with the Gaggenau logo at the front. Then line it up.

Where the connection cable enters the control panel and the appliance is not inserted, the light disc on the control knob will flash. Check that the connection cable is correctly in place.

Caution: The appliance must not be stuck to the worktop using silicon.

Secure cooktop to countertop



The cooktop should be secured to the countertop using the hold-down brackets provided.

Prior to inserting cooktop into cutout, turn cooktop upside down and attach brackets to the burner box using the washers and screws.

Place cooktop into cutout. Insert clamping screw into the bracket and secure cooktop to countertop.

Use a wood block to protect fragile countertop materials.

Electrical connection

Attach flexible conduit to the junction box.

Connect the cooktop lead wires to the junction box supply wires in proper phase:

black (L1) to black

red (L2) to red

green wire to ground

Note: If the cooktop is installed and connected as specified above, it will be completely grounded in compliance with the National Electrical Code.

Test the installation

Remove everything from the cooktop surface.

Clean cooktop surface with cooktop cleaning creme.

Turn on power supply.

Verify that elements function properly.

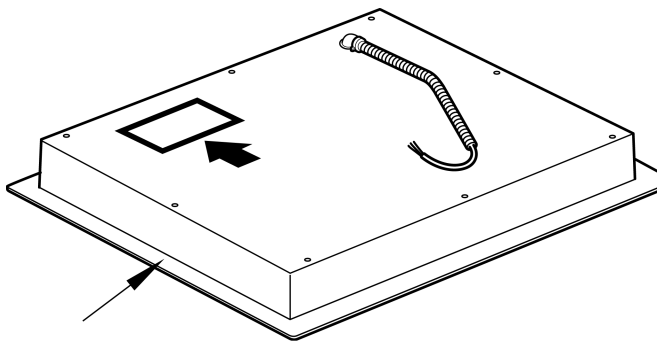
Service

Contact our Service department if your appliance needs repair. Our central Customer Service Center (see below) will also be happy to supply you with details on a center close to you.

When you contact our customer service, please have the E number and the FD number for your appliance available.

You can find the identification plate with these numbers on the underside of the appliance.

Questions? Please contact us. We look forward to hearing from you!



BSH Home Appliances
800-828-9165
5551 McFadden Ave.
Huntington Beach, CA 92649

Table de matières

Instructions de sécurité importantes	11
Instructions de sécurité importantes	11

Avant de commencer	12
Outils et pièces nécessaires	12
Pièces comprises	12
Préparation	12
Exigences pour les aux placards	13

Procédure d'installation	14
Installation du bandeau de commande	14
Connexion du tableau de commande à l'appareil ..	15
Fixer fermement la table de cuisson au plan de travail	15
Connexions électriques	15
Vérifier l'installation	16

Entretien	16
------------------------	-----------

Instructions de sécurité importantes

LIRE ET CONSERVER CES INSTRUCTIONS

IMPORTANT:

CET APPAREIL DOIT ÊTRE INSTALLÉ PAR UN TECHNICIEN QUALIFIÉ.

INSTALLATEUR :

LAISSER CES INSTRUCTIONS AVEC L'APPAREIL APRÈS AVOIR TERMINÉ L'INSTALLATION.

IMPORTANT:

À CONSERVER POUR L'USAGE DE L'INSPECTEUR LOCAL.



Instructions de sécurité importantes

Une installation, un réglage, une modification, un entretien ou une maintenance inappropriés peuvent entraîner des lésions corporelles ou des dégâts matériels. Se reporter à ce manuel. Pour toute assistance ou information supplémentaire, consulter un installateur qualifié, un service d'entretien ou le fabricant.

Demandez à l'installateur de vous montrer l'emplacement du disjoncteur ou du fusible. Marquer cet emplacement pour le retrouver plus facilement.

S'assurer que l'appareil est adéquatement installé et mis à la terre par un technicien qualifié.

Exigences de sécurité pour l'équipement et l'utilisation

Avant de brancher le cordon électrique, vérifier que toutes les commandes sont dans la position d'arrêt (OFF).

Pour éliminer les risques de brûlures ou d'incendie en allongeant le bras au-dessus des éléments de surface chauds, éviter d'installer des placards au-dessus des éléments de surface. Si vous devez en installer, il est possible de réduire ce risque en installant une hotte aspirante qui dépasse horizontalement d'au moins 5 po (12,7 cm) de la base du placard.

Cet appareil a été testé conformément à la norme ANSI/UL 858 pour les cuisinières électriques domestiques et la norme canadienne nationale CAN/CSA-22.2 n° 61 pour les cuisinières à usage domestiques. Il incombe au propriétaire et à l'installateur de déterminer si des exigences et des normes additionnelles s'appliquent pour une installation spécifique.

Avant de commencer

Outils et pièces nécessaires

- 6 Tournevis à lame Philips
- 7 Crayon
- 8 Perceuse avec mèche 1/4 po (6,35 mm)
- 9 Scie sauteuse
- 10 Ruban à mesurer

Remarque: Des matériaux supplémentaires peuvent être nécessaires pour installer les plans de travail à surface solide. Contacter le fabricant du plan de travail.

Pièces comprises

- 1 Supports de fixation
- 2 Vis de blocage, n° 10-32 x 2 1/2 po (63,8 mm) (4)
- 3 Vis à tôle, n° 8 x 3/8 po (9,5 mm) (4)
- 4 Rondelles (4)

Préparation

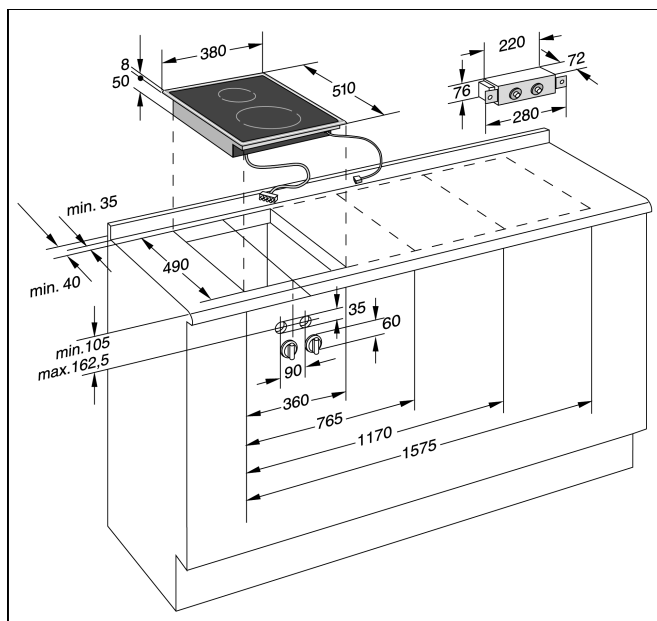
Exigences pour le plan de travail

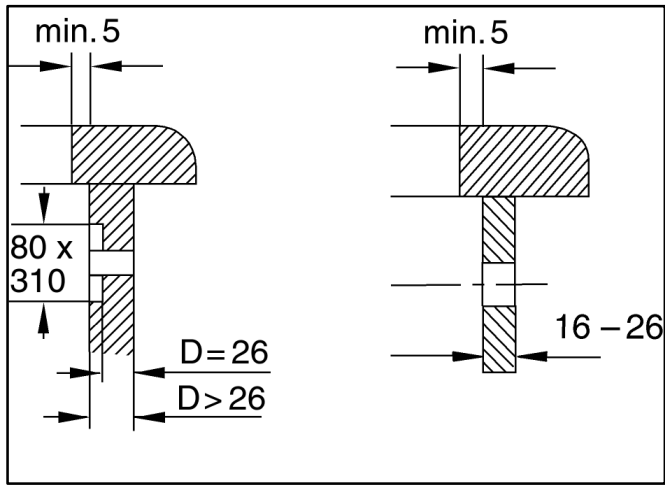
Réaliser la découpe pour un ou plusieurs appareils dans le plan de travail selon le schéma de montage. Ce dernier indique l'encombrement du profilé de jonction à monter entre les appareils. Vous pouvez aussi poser les appareils dans des découpes individuelles en respectant une distance de 2" (50mm) au minimum entre les appareils.

Réaliser deux trous de 1³/₈" (35 mm) de diamètre pour fixer les manettes à l'avant du meuble.

Après avoir préparé la cavité, enlever les copeaux pour éviter qu'ils ne gênent le fonctionnement des composants électriques de l'appareil.

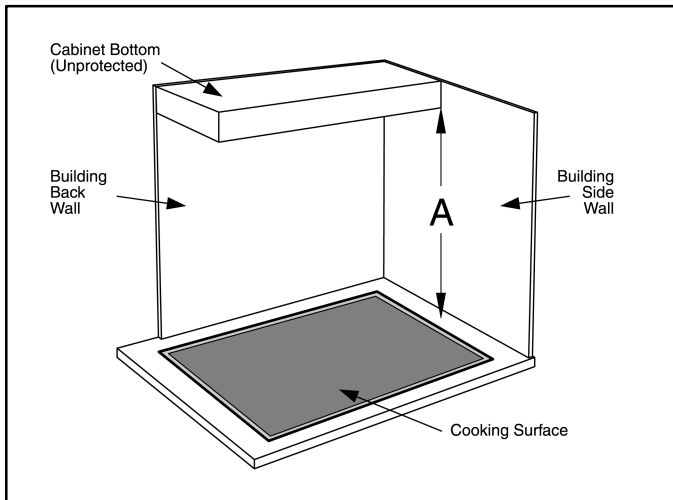
Les plans de travail à surface solide nécessitent souvent une installation spéciale. Par exemple, ces matériaux requièrent parfois l'utilisation de ruban réfléchissant la chaleur et de coins arrondis. Contacter le fabricant du plan de travail pour obtenir des instructions spécifiques à votre installation.





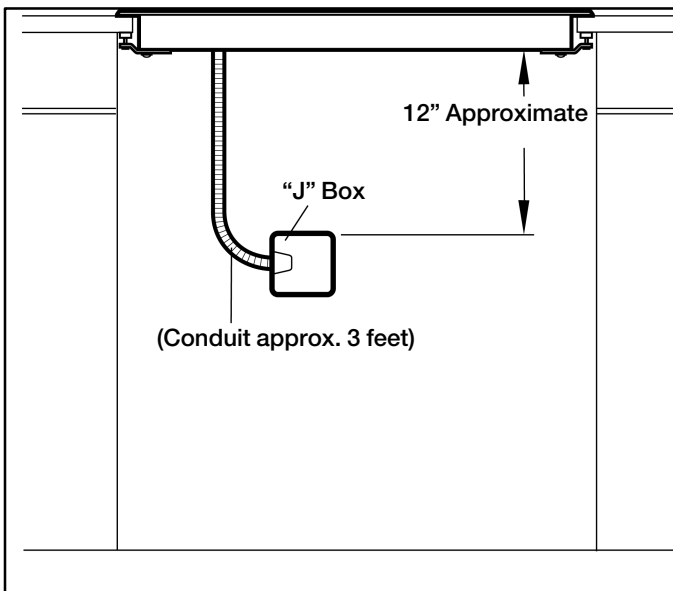
Si le bandeau avant a une épaisseur supérieure à $1 \frac{1}{32}$ " (26 mm), il faut l'agrandir par l'arrière aux dimensions de $3 \frac{5}{32}$ " x $12 \frac{13}{64}$ " (80 x 310 mm) de façon à atteindre une épaisseur non supérieure à $1 \frac{1}{32}$ " (26 mm) à cet endroit.

Exigences pour les aux placards



La distance allant depuis le haut de la table de cuisson jusqu'au bas des placards de dessus doit être 30 po (762 mm). Cette distance peut être réduite à 24 po (610 mm) lorsque le bas du placard en bois ou en métal est protégé au moins par un carton ignifuge d'un minimum de $\frac{1}{4}$ po (6,35 mm) d'épaisseur couvert de tôle d'acier MSG n° 28, d'acier inoxydable de 0,015 po (0,4 mm) d'épaisseur, d'aluminium de 0,024 po (0,6 mm) d'épaisseur ou de cuivre de 0,020 po (0,5 mm) d'épaisseur.

Exigences électriques



Vous trouverez la plaque signalétique des spécifications électriques au dessous de l'appareil. La boîte de jonction doit être placée à 3 pi (91,4 cm) du raccord de connexion de la table de cuisson. On doit pouvoir y accéder facilement aux fins de l'entretien.

Alimentation

Modèles VI421610

Coupe-circuit 20 Amp

240 Volts, 3 Fils, 60 Hz

208 Volts, 3 Fils, 60 Hz

Tous avec conduit flexible 3 pi (fourni)

Procédure d'installation

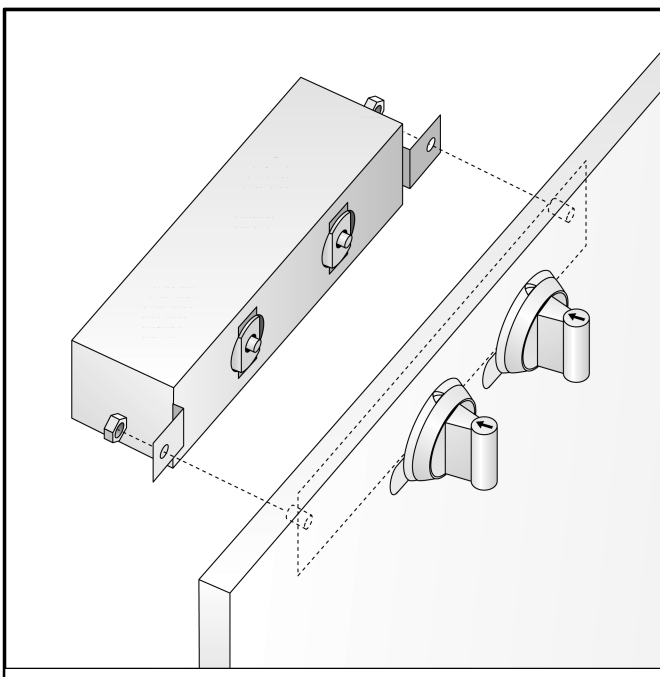
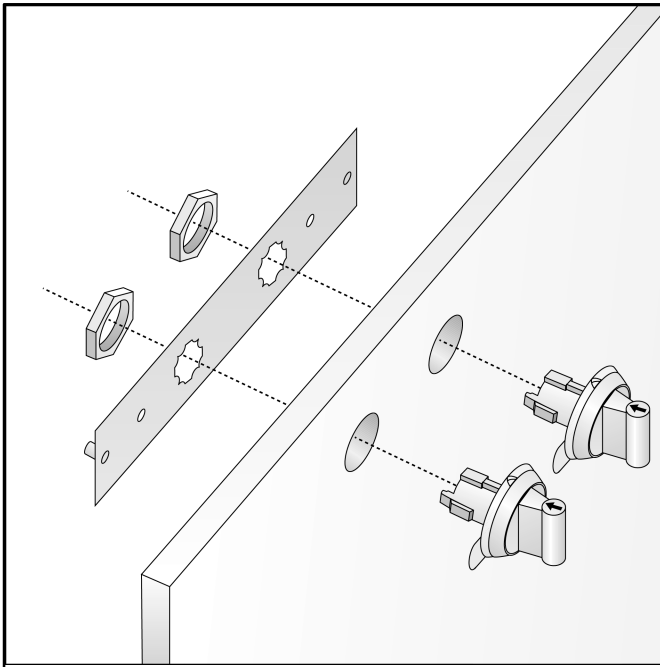
Installation du bandeau de commande

Remarque: Cet appareil ne peut être installé qu'avec un bandeau de commande ayant la même dénomination de type.

⚠ Avertissement: Avant de connecter l'appareil à l'alimentation électrique, baissez l'automatique de protection du logement.

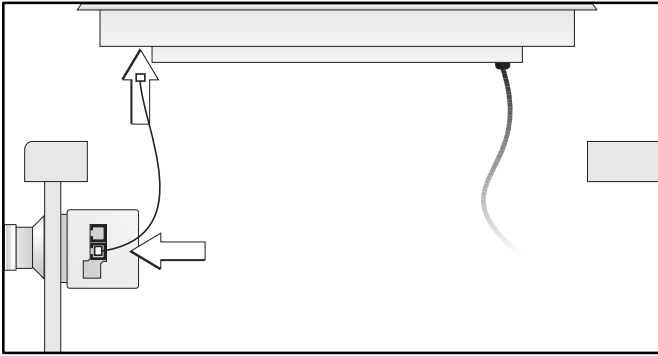
Avant de réaliser le montage, retirez les éléments d'emballage et la plaque de protection située sur la partie arrière du disque lumineux.

Placez la plaque de fixation depuis la partie arrière contre le cache frontal, insérez les commandes depuis la partie avant de l'orifice puis serrez l'écrou depuis la partie arrière.



Fixez le bandeau de commande à la tôle de fixation au moyen des écrous joints.

Connexion du tableau de commande à l'appareil



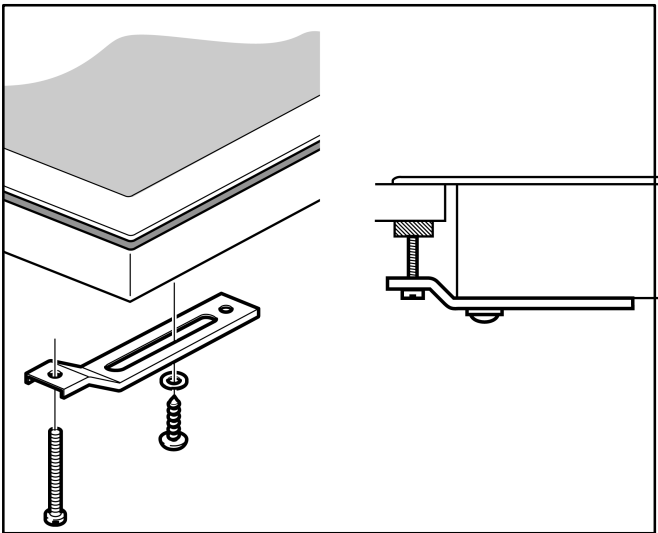
Insérez fermement le câble de raccordement de l'appareil et du tableau de commande (les connecteurs doivent s'encastrer).

Introduisez l'appareil dans la découpe, le logotype de Gaggenau situé sur la partie avant. Alignez-le.

Si le câble de raccordement entre le tableau de commande et l'appareil n'est pas inséré, le disque lumineux situé sur la poignée de commande clignote. Vérifiez que le câble de raccordement est correctement placé.

Attention: L'appareil ne doit pas être collé au plan de travail avec de la silicone.

Fixer fermement la table de cuisson au plan de travail



La table de cuisson doit être fixée fermement au plan de travail au moyen des supports de fixation fournis.

Avant d'insérer la table de cuisson dans la cavité, la mettre à l'envers et installer les supports de fixation au boîtier de brûleurs au moyen des rondelles et vis.

Installer la table de cuisson dans la cavité. Insérer la vis de blocage dans le support et fixer fermement la table de cuisson au plan de travail.

Utiliser une cale en bois pour protéger le matériau fragile du plan de travail.

Connexions électriques

Fixer le conduit flexible à la boîte de jonction.

Brancher les fils conducteurs de la table de cuisson aux fils d'alimentation de la boîte de jonction en respectant la phase, comme suit :

noir (L1) sur noir

rouge (L2) sur rouge

fil vert à la terre

Remarque: si la table de cuisson est installée et connectée selon les directives mentionnées précédemment, elle sera entièrement mise à la terre conformément au Code national de l'électricité.

Vérifier l'installation

Enlever tout matériel de la table de cuisson.

Nettoyer la surface de la table de cuisson au moyen d'une crème de nettoyage pour table de cuisson.

Mettre la table de cuisson sous tension.

Vérifier que les éléments fonctionnent correctement.

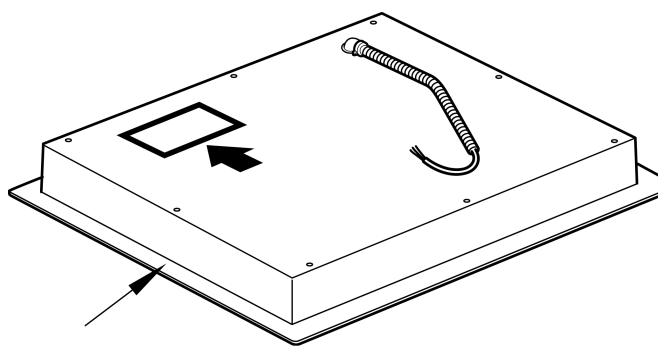
Entretien

Si vous avez besoin de faire réparer votre appareil, veuillez contacter notre Service d'entretien. Notre centre de Service à la clientèle central (voir ci-dessous) se fera également un plaisir de vous donner les coordonnées du service d'entretien le plus proche.

Lorsque vous contactez notre Service à la clientèle, veuillez avoir à portée de main les numéros E et FD pour votre appareil.

Vous pouvez trouver la plaque signalétique comportant ces chiffres sur le dessous de l'appareil.

Questions ? Veuillez nous contacter. Nous avons hâte d'avoir de vos nouvelles !



BSH Home Appliances
800-828-9165
5551 McFadden Ave.
Huntington Beach, CA 92649

Contenido

Instrucciones de seguridad	18
Instrucciones de seguridad importantes	18
<hr/>	
Antes de empezar	19
Herramientas y piezas necesarias	19
Piezas incluidas	19
Preparación	19
Requisitos de gabinetes	20
<hr/>	
Procedimiento de instalación	21
Instalación del cuadro de mando	21
Conexión del cuadro de mando al aparato	22
Asegure la placa a la superficie de trabajo	22
Conexión eléctrica	22
Pruebe la instalación	23
<hr/>	
Servicio Técnico	23

Instrucciones de seguridad

LEA Y CONSERVE ESTAS INSTRUCCIONES

IMPORTANTE:

ESTE ELECTRODOMÉSTICO DEBE SER INSTALADO POR UN TÉCNICO CALIFICADO.

INSTALADOR:

DEJE ESTAS INSTRUCCIONES CON EL ELECTRODOMÉSTICO CUANDO HAYA FINALIZADO LA INSTALACIÓN.

IMPORTANTE:

GUÁRDELAS PARA USO DEL INSPECTOR LOCAL.



Instrucciones de seguridad importantes

La instalación, ajuste, alteración, servicio técnico o mantenimiento incorrectos pueden causar lesiones o daños materiales. Consulte este manual. Para obtener asistencia o información adicional, consulte a un instalador calificado, agencia de servicio técnico o fabricante.

Pídale al instalador que le muestre la ubicación del disyuntor o el fusible. Márquelo para recordarlo más fácilmente.

Asegúrese de que el electrodoméstico sea correctamente instalado y conectado a tierra por un técnico calificado.

Requisitos de seguridad de equipos y uso

Antes de enchufar un cable eléctrico, asegúrese de que todos los controles estén en posición OFF (Apagado).

Para eliminar el riesgo de quemaduras o incendio al tocar unidades de la superficie calentadas, se debe evitar dejar espacio de almacenamiento en gabinetes sobre las unidades de la superficie. En el caso de que haya almacenamiento en gabinetes, se puede reducir el riesgo instalando una campana que se proyecte horizontalmente 5 pulgadas (12.7 cm) como mínimo de la parte inferior del gabinete.

Este electrodoméstico ha sido probado de acuerdo con la Norma de seguridad para estufas eléctricas de uso doméstico (Standard for Safety for Household Electric Ranges) 858 de ANSI/UL y la Norma nacional de Canadá para estufas de uso doméstico (National Standard of Canada for Household Cooking Ranges) N.º 61 de CAN/CSA-22.2. Es responsabilidad del propietario y el instalador determinar si se aplican otros requisitos y normas en instalaciones específicas.

Antes de empezar

Herramientas y piezas necesarias

- 11 Destornillador con cabeza Philips
- 12 Lápiz
- 13 Taladro con broca de 1/4"
- 14 Sierra caladora
- 15 Cinta métrica

Advertencia: Es posible que se necesiten otros materiales para la instalación en superficies de trabajo sólidas. Comuníquese con el fabricante de la superficie de trabajo.

Piezas incluidas

- 1 Soportes de sujeción
- 2 Tornillos de sujeción, N.º 10 de 32 x 2 1/2" (63.8 mm) (4)
- 3 Tornillos autorroscantes, N.º 8 de 3/8" (9.5 mm) (4)
- 4 Arandelas (4)

Preparación

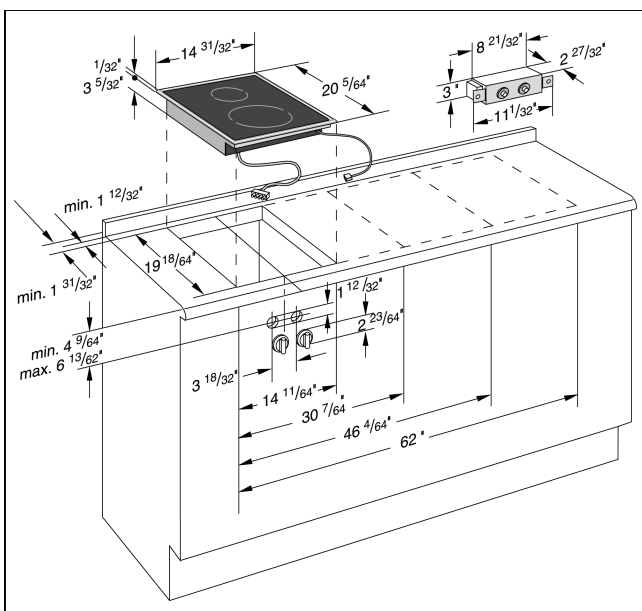
Requisitos de la superficie de trabajo

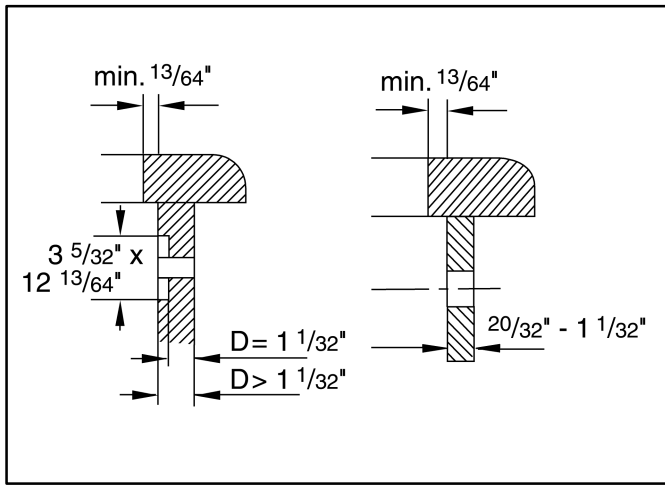
Establecer en la encimera el recorte necesario, según el croquis de instalación, para uno o varios aparatos. En el croquis de instalación se indica el espacio necesario para la regleta de unión entre los aparatos. Los aparatos también se pueden instalar en recortes individuales, teniendo en cuenta que se debe dejar un mínimo de 50mm (2") de separación lateral entre los aparatos.

Realizar los agujeros de 35 mm (1³/₈") de diámetro en el frontal del armario inferior, para la fijación de las manetas de mando.

Después de preparar el hueco, retire las virutas, ya que pueden afectar al funcionamiento de los componentes eléctricos.

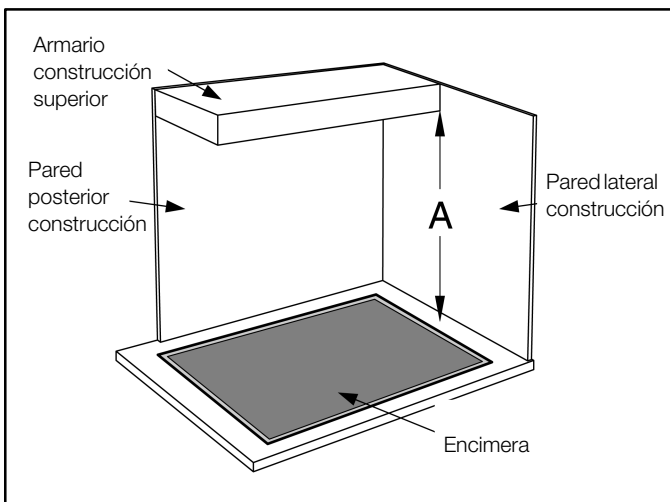
Las superficies de trabajo sólidas con frecuencia requieren instalaciones especiales. Por ejemplo, es posible que se necesiten cinta termorreflectante y esquineros redondeados. Para obtener las instrucciones específicas de su superficie de trabajo, comuníquese con el fabricante de la superficie de trabajo.





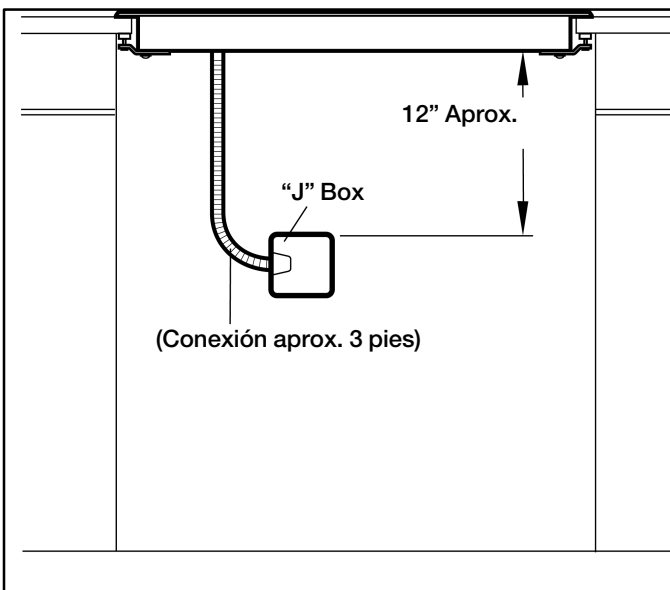
Si el espesor de la moldura frontal es superior a $1 \frac{1}{32}$ " (26 mm), se ha de fresar la moldura desde la parte posterior a una medida de $3 \frac{5}{32}$ " x $12 \frac{13}{64}$ " (80 x 310 mm), de modo que el espesor del marco frontal no sea superior a $1 \frac{1}{32}$ " (26 mm) en este espacio.

Requisitos de gabinetes



La distancia desde la parte superior de la placa hasta la parte inferior de los gabinetes que se encuentran arriba deberá ser $A = 30$ " (762 mm) como mínimo. Esta distancia se puede reducir a $A = 24$ " (610 mm), cuando la parte inferior del gabinete de madera o metal está protegida por un cartón resistente al fuego de un grosor no inferior a $\frac{1}{4}$ " (6.35 mm), cubierto por una lámina de acero MSG N.º 28, acero inoxidable de 0.015" (0.4 mm) de grosor, aluminio de 0.024" (0.6 mm) o cobre de 0.020" (0.5 mm) de grosor, como mínimo.

Requisitos eléctricos



Puede encontrar la placa de identificación con las especificaciones eléctricas en la parte inferior del electrodoméstico. La caja de empalme debe estar ubicada dentro de los 3 pies de la conexión de la placa. Se debe poder acceder a ella fácilmente para realizar las reparaciones.

Fuente de Alimentación

Modelos VI421610

Cortocircuito de 20 Amp

240 Voltios, 3 Hilos, 60 Hz

208 Voltios, 3 Hilos, 60 Hz

Todos con conducto flexible de 1m (incluido)

Procedimiento de instalación

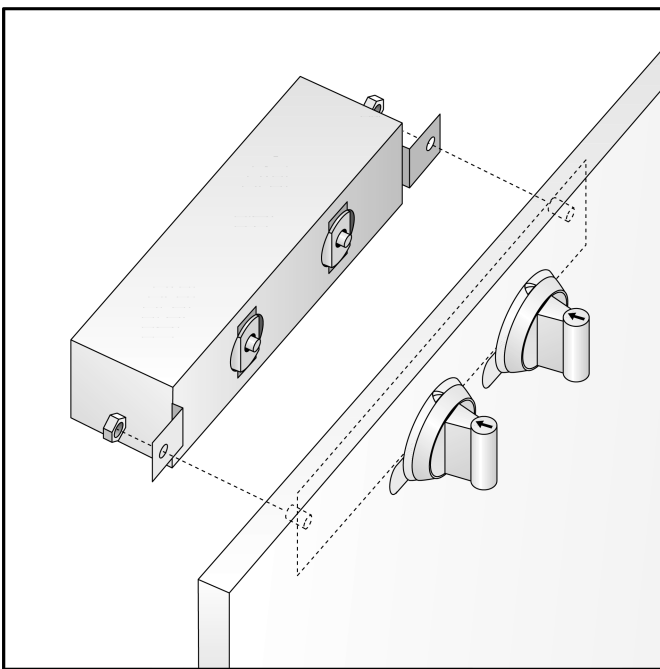
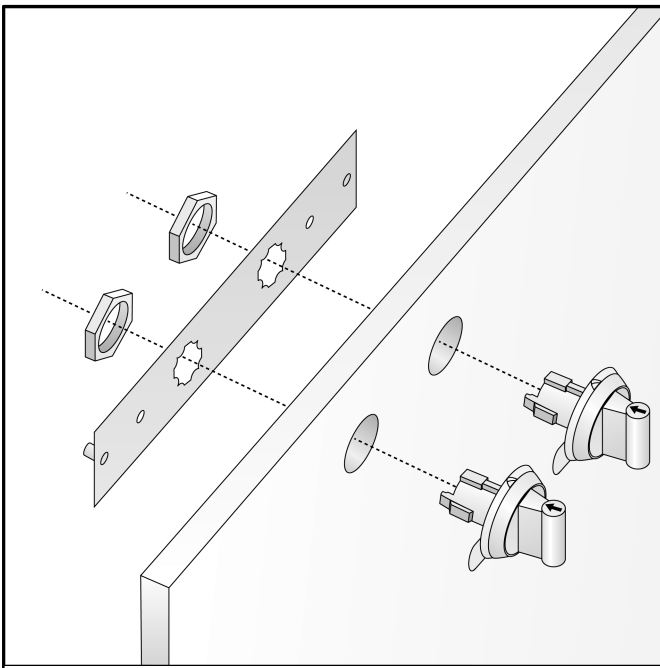
Instalación del cuadro de mando

Advertencia: Este aparato sólo se puede instalar conjuntamente con un cuadro de mando de la misma denominación de tipo.

⚠ Aviso: Antes de conectar el aparato al suministro eléctrico, bajar el automático de protección de la vivienda.

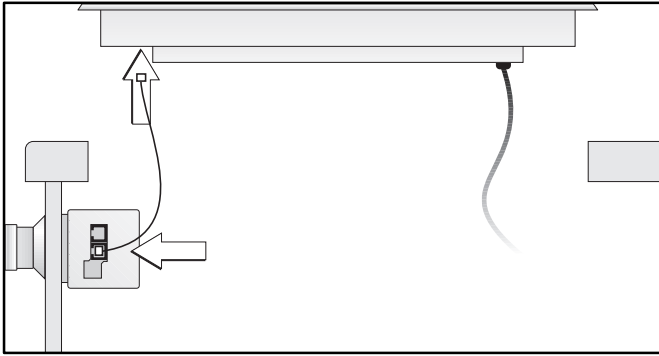
Antes del montaje, retirar los elementos de embalaje y la lámina de protección situada en la parte posterior del disco luminoso.

Fijar la placa de sujeción desde la parte posterior contra el embellecedor frontal, insertar los mandos desde la parte anterior del orificio y apretar la tuerca desde la parte posterior.



Fijar el cuadro de mando a la chapa de sujeción con las tuercas adjuntas.

Conexión del cuadro de mando al aparato



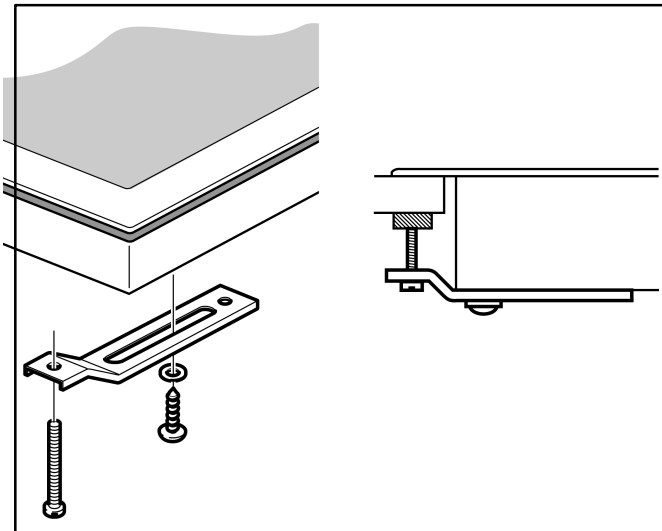
Insertar firmemente el cable de conexión del aparato y del cuadro de mando (los conectores se deben empotrar).

Introducir el aparato en el recorte, con el logotipo de Gaggenau en la parte anterior. A continuación, alinearlos.

Si el cable de conexión entre el cuadro de mando y el aparato no está insertado, el disco luminoso situado en la maneta de mando paradea. Comprobar que el cable de conexión está correctamente asentado.

Atención: El aparato no debe pegarse a la encimera con silicona.

Asegure la placa a la superficie de trabajo



La placa debe asegurarse a la superficie de trabajo con los soportes de sujeción provistos.

Antes de introducir la placa en el hueco, dé vuelta la placa y fije los soportes a la caja de hornillas con las arandelas y los tornillos.

Coloque la placa en el hueco. Introduzca el tornillo de sujeción en el soporte y asegure la placa a la superficie de trabajo.

Utilice un bloque de madera para proteger los materiales frágiles de la superficie de trabajo.

Conexión eléctrica

Conecte el conducto flexible a la caja de empalme.

Conecte los cables conectores de la placa a los cables de alimentación eléctrica de la caja de empalme en la fase correcta:

negro (L1) con negro

rojo (L2) con rojo

cable verde con conexión a tierra

Advertencia: Si la placa se instala y conecta como se especificó anteriormente, estará totalmente conectada a tierra conforme al Código Nacional Eléctrico.

Pruebe la instalación

Retire todos los objetos de la superficie de la placa.

Limpie la superficie de la placa con crema de limpieza para placas.

Active la alimentación eléctrica.

Verifique que los elementos funcionen correctamente.

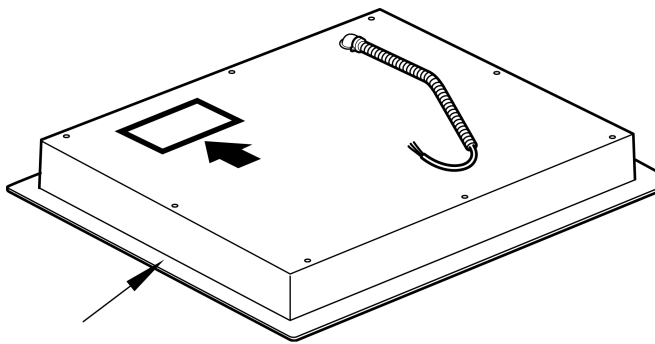
Servicio Técnico

Si necesita reparar el electrodoméstico, llame a nuestro departamento de Servicio Técnico. Nuestro Centro de Servicio al Cliente principal (ver a continuación) también se complace en brindarle la información sobre un centro cercano a su domicilio.

Cuando llame a nuestro servicio al cliente, tenga a la mano el número E y el número FD de su electrodoméstico. Puede encontrar la placa de identificación con estos números en la parte inferior del electrodoméstico.

¿Preguntas? Comuníquese con nosotros. ¡Esperamos tener noticias tuyas pronto!

BSH Home Appliances
800-828-9165
5551 McFadden Ave.
Huntington Beach, CA 92649



BSH Home Appliances
5551 McFadden Avenue,
Huntington Beach
CA 92649
800 - 828 - 9165

9000189825 (1W0505) 02-8609

GAGGENAU