



**MANUEL D'INSTRUCTION
INSTRUCTION MANUAL**

CELLIERS À VIN WINE CELLARS	CENTRES DE BREUVAGE BEVERAGE CENTERS
V-028WDZ V-048WSZ V-041WDZ V-163WSZ V-153WDZ V-265WSZ	V-050BVC V-87WBVC

**AVANT D'UTILISER L'APPAREIL, VEUILLEZ LIRE ATTENTIVEMENT
LES RÈGLES DE SÉCURITÉ ET LES INSTRUCTIONS.**

CAVAVIN a une politique d'amélioration continue de ses produits et se réserve le droit de changer les matériaux et les spécifications sans préavis.

**BEFORE USE, PLEASE READ AND FOLLOW
ALL SAFETY RULES AND OPERATING INSTRUCTIONS.**

CAVAVIN has a policy of continuous improvement on its products and reserves the right to change materials and specifications without notice.

CAVAVIN (2000) INC.
4575, Sir-Wilfrid-Laurier,
Saint-Hubert, Québec, Canada
J3Y 3X3

TABLE DES MATIÈRES

RÈGLES DE SÉCURITÉ IMPORTANTES	4
SERVICE À LA CLIENTÈLE	6
Nous joindre	6
CONSIGNES DE SÉCURITÉ IMPORTANTES	7
PRÉPARATION ET INSTALLATION	7
Préparation de l'appareil	8
Installation de l'appareil.....	9
Instructions d'encastrement	10
Dessins d'encastrement.....	11
Branchement au réseau électrique.....	11
Rallonge (Extension).....	11
Protecteur de surtension (Powerbar).....	11
FONCTIONNEMENT DE L'APPAREIL	12
Première utilisation.....	12
Bruits de fonctionnement.....	12
Chargement du vin dans le cellier	12
Températures de service et de conservation	12
Programmation de la température.....	13
Panneaux de contrôle	13
ENTRETIEN DE L'APPAREIL	17
Déplacement de l'appareil.....	17
Conseils écoénergétiques	17
Dégivrage et hygrométrie	17
Anomalies d'opération.....	17
Pannes de courant	17
Tablettes	18
Porte réversible	18
GUIDE DE DÉPANNAGE	19
LA GARANTIE CAVAVIN	20
ENREGISTREMENT DE GARANTIE	41

*English version of this manual begins at **page 23***

RÈGLES DE SÉCURITÉ IMPORTANTES

Avant toute utilisation, l'appareil doit être convenablement positionné et installé comme il est décrit dans ce manuel, il est donc nécessaire de le lire attentivement. Pour réduire les risques d'incendie, d'électrocution ou de blessure lors de l'utilisation de l'appareil, nous vous recommandons de suivre les mesures de sécurité suivantes :

DANGER

- Branchez l'appareil à une prise triphasée mise à la terre, ne retirez pas la broche de masse, ne pas utiliser d'adaptateur ni de rallonge.
- Remplacez tous les panneaux avant de mettre en marche l'appareil.
- Il est recommandé de ne pas brancher cet appareil dans la prise d'un autre appareil ni dans une prise qui peut être éteinte par un interrupteur.
- Ne nettoyez jamais les pièces de l'appareil avec des liquides inflammables. Les vapeurs provoquées par ces liquides risquent de déclencher un incendie ou une explosion dangereuse.
- Ne placez pas l'appareil près d'essence ou de tout autre produit liquide ou gazeux inflammable. La fumée que ces produits dégagent pourrait déclencher un incendie ou une explosion dangereuse.
- Évitez les risques d'électrocution en débranchant l'appareil avant de procéder à son nettoyage ou à sa réparation.
- Lorsque vous branchez ou débranchez l'appareil, assurez-vous que vos mains sont bien sèches.
- Ne tentez pas de réparer l'appareil ni d'en remplacer une pièce à moins que ce ne soit spécifiquement recommandé dans ce manuel. Laissez à un technicien qualifié le soin de procéder à toute réparation non recommandée.

AVERTISSEMENT

- Déplacez l'appareil à deux ou à plusieurs personnes afin d'éviter les blessures.
- Pour assurer la ventilation convenable de l'appareil, laissez-en le devant complètement dégagé. Choisissez une pièce bien aérée d'une température entre 16 à 32 °C, à l'abri des éléments tels que le vent et la pluie ainsi que l'eau pulvérisée et en gouttes.
- Ne placez pas l'appareil à proximité d'un four, d'une cuisinière ou de toute autre source de chaleur.
- Installez l'appareil avec tous les branchements électriques requis par les codes provinciaux. Une alimentation électrique standard (115 Volts CA uniquement et 60Hz) convenablement reliée à la terre et conforme au Code canadien de l'électricité et aux codes et aux ordonnances locaux est requise.
- Faites attention de ne pas plier ni coincer le cordon d'alimentation de l'appareil.
- L'intensité du fusible (ou du disjoncteur) doit être de 15 ampères.
- Il est important que l'appareil soit à niveau afin qu'il fonctionne correctement. Il se peut que vous deviez faire plusieurs ajustements pour y arriver.
- Ne laissez pas d'enfants jouer avec l'appareil.
- Pour nettoyer l'appareil, n'utilisez pas d'agents abrasifs à base de solvant qui pourraient en endommager ou en décolorer les surfaces.
- N'utilisez l'appareil qu'aux fins auxquelles il a été conçu.



GAZ RÉFRIGÉRANT INFLAMMABLE



Pour votre sécurité, il est conseillé de suivre ces recommandations.

- Cet appareil contient une faible quantité de réfrigérant R600a (Isobutane), qui est écologique mais inflammable. L'isobutane n'endommage pas la couche d'ozone et ne contribue pas à l'effet de serre.
- Durant le transport et l'installation, assurez-vous que les tuyaux du circuit réfrigérant n'ont pas été endommagés.
- Évitez d'utiliser ou de manipuler des objets tranchants à proximité de l'appareil.
- En cas de fuite, le réfrigérant pourrait s'enflammer et peut endommager les yeux.
- En cas de dommages, évitez toute exposition à des flammes nues et à tout appareil produisant des étincelles. Débranchez l'appareil.
- Bien ventiler la pièce dans laquelle l'appareil est situé pendant plusieurs minutes.
- Contactez le Service à la clientèle pour des conseils sur les mesures à prendre.
- La pièce où l'appareil est installé doit mesurer au minimum 1 mètre cube par 8 grammes de réfrigérant. La quantité de réfrigérant contenue dans cet appareil est indiquée ci-dessus en grammes; l'information est également présente sur la plaque signalétique de l'appareil.



DANGER



- ▲ Risque d'incendie ou d'explosion. Réfrigérant inflammable utilisé. Ne pas utiliser de dispositifs mécaniques pour dégivrer l'appareil. Ne pas percer la tuyauterie contenant le réfrigérant
- ▲ Risque d'incendie ou d'explosion. Réfrigérant inflammable utilisé. Doit être réparé que par du personnel qualifié. Ne pas percer la tuyauterie contenant le réfrigérant.



AVERTISSEMENT



- ▲ Risque d'incendie ou d'explosion. Réfrigérant inflammable utilisé. Consultez le manuel d'instruction avant d'essayer de réparer ce produit. Toutes les précautions doivent être suivies.
- ▲ Risque d'incendie ou d'explosion. Réfrigérant inflammable utilisé. Défaites-vous du produit conformément à la réglementation fédérale ou locale.
- ▲ Risque d'incendie ou d'explosion dus à la perforation des tuyaux de fluide réfrigérant, suivez attentivement les instructions remises. Réfrigérant inflammable utilisé.

SERVICE À LA CLIENTÈLE

Lisez attentivement le présent guide d'utilisation. Il a été conçu pour vous aider à utiliser et à entretenir votre nouvel appareil. Conservez-le à portée de la main pour vous y référer au besoin.

Conservez une preuve originale de la date d'achat (tel que le reçu de caisse) avec le présent guide afin de pouvoir établir la période de garantie.

Économisez temps et argent. Avant de faire appel à nos services, vérifiez la liste des problèmes de fonctionnement mineurs faciles à résoudre dressée dans le présent guide.

Date de livraison / ramassage

Numéro du modèle :

<input type="checkbox"/> V-048WSZ	<input type="checkbox"/> V-050BVC	<input type="checkbox"/> V-163WSZ
<input type="checkbox"/> V-041WDZ	<input type="checkbox"/> V-87WBVC	<input type="checkbox"/> V-153WDZ
<input type="checkbox"/> V-028WDZ		<input type="checkbox"/> V-265WSZ

Numéro de série :

Nous joindre

Nous sommes fiers de notre service et désirons votre entière satisfaction. Si, pour une quelconque raison, vous n'êtes pas satisfaits du service, voici quelques étapes à suivre pour obtenir une aide supplémentaire.

Tout d'abord, communiquez avec le service de réparation avec lequel vous avez fait affaire. Expliquez les raisons de votre insatisfaction. Dans la plupart des cas, cela résoudra le problème. Ensuite, si vous n'êtes toujours pas satisfait, si quelque chose vous échappe ou que vous avez besoin de renseignements supplémentaires, contactez-nous :

Adresse	4575 boul. Sir Wilfrid Laurier, Saint-Hubert (Québec), J3Y 3X3
Téléphone	1-877-676-6447, composez le 1
Fax	450 676-5022
Courriel	service@cavavin.com
En ligne	www.cavavin.com

CONSIGNES DE SÉCURITÉ IMPORTANTES



Pour diminuer les risques d'incendie, d'électrocution ou d'accident pendant l'utilisation de votre appareil, veuillez suivre les mesures de sécurité suivantes :

- Veuillez lire toutes les instructions avant d'utiliser l'appareil.
- Les risques d'enfermement ou de suffocation pour les enfants demeurent une réalité. Les appareils abandonnés ou jetés demeurent un danger, même s'ils ne sont placés dans le garage que pour quelques jours.
- Avant de jeter votre ancien appareil, enlevez les portes et laissez les tablettes à leur place afin que les enfants ne puissent pas se glisser facilement à l'intérieur.
- Ne laissez pas d'enfants jouer avec l'appareil.
- Ne nettoyez jamais les pièces de l'appareil avec des liquides inflammables. Les vapeurs provoquées par ces liquides risquent de déclencher un incendie ou une explosion dangereuse.
- Ne placez pas l'appareil près d'essence ou de tout autre produit liquide ou gazeux inflammable. La fumée que ces produits dégagent pourrait déclencher un incendie ou une explosion dangereuse.
- Dans les endroits où la foudre est fréquente, il est recommandé d'utiliser un protecteur de surtension.

PRÉPARATION ET INSTALLATION

Préparation de l'appareil

- Attendez au moins 24 heures avant de mettre en marche l'appareil. Il est recommandé de laisser la porte de l'appareil ouverte pendant cette période afin d'éliminer toute odeur résiduelle.
- L'emplacement que vous avez choisi pour votre appareil devrait :
 - être bien ventilé et sans entraves;
 - être situé loin de toute source de chaleur et à l'abri de la lumière directe du soleil;
 - ne pas être trop humide (salle de lavage, garde-manger, salle de bain, etc.);
 - avoir un plancher plat;
 - avoir accès à une source d'électricité standard et fiable (prise électrique standard, reliée à la terre), il n'est PAS recommandé d'utiliser une multiprise d'alimentation ou une rallonge électrique;
 - avoir un protecteur de surtension fixé à la prise électrique;
 - être loin du four à micro-ondes. Certains fours à micro-ondes ne sont pas munis de protection contre les interférences d'ondes. Lorsque situés à moins d'un mètre de l'appareil, ils peuvent en affecter le bon fonctionnement.
 - Évitez d'installer l'appareil dans des endroits humides comme par exemple un garage.
- L'appareil devrait être installé là où la température ambiante est appropriée. Une température supérieure ou inférieure à la plage recommandée pourrait avoir une incidence négative sur le fonctionnement de l'appareil. Une installation dans des conditions trop froides ou trop chaudes pourrait causer des fluctuations de température dans l'appareil et l'empêcher d'atteindre la température idéale.

Installation de l'appareil

IMPORTANT : Tous les modèles sans ventilation avant (coup-de-pied) ne peuvent pas être encastrés et sont destinés à un usage autoportant (sur pied) seulement.

MODÈLE AUTOPORTANT	MODÈLES ENCASTRABLES
Ne peut PAS être encastré; destiné à un usage sur pied EXCLUSIVEMENT .	Peuvent être encastrés ou installés sur pied (autoportant)
V-265WSZ	V-028WDZ V-048WSZ V-041WDZ V-050BVC V-87WBVC V-163WSZ V-153WDZ

- Lisez le mode d'emploi.
- Déballez le cellier (ou centre de breuvage) puis retirez l'emballage protecteur et les bandes adhésives à l'extérieur et à l'intérieur de l'appareil.
- Le cellier (ou centre de breuvage) doit être orienté de façon à ce que le cordon d'alimentation soit accessible. Dégagez le cordon d'alimentation. Positionnez votre cellier (ou centre de breuvage) à son emplacement final. Le cellier (ou centre de breuvage) devrait être installé dans un endroit où le compresseur n'entrera pas en contact physique avec quoi que ce soit.
- Nivellement du cellier : Le cellier (ou centre de breuvage) doit être de niveau **AVANT** d'y placer vos bouteilles. L'appareil est muni de 4 pattes ajustables pour faciliter le nivellement. Il est recommandé de serrer les pattes arrière au maximum et ensuite d'ajuster les pattes avant pour niveler le cellier (ou centre de breuvage).

Instructions d'encastrement

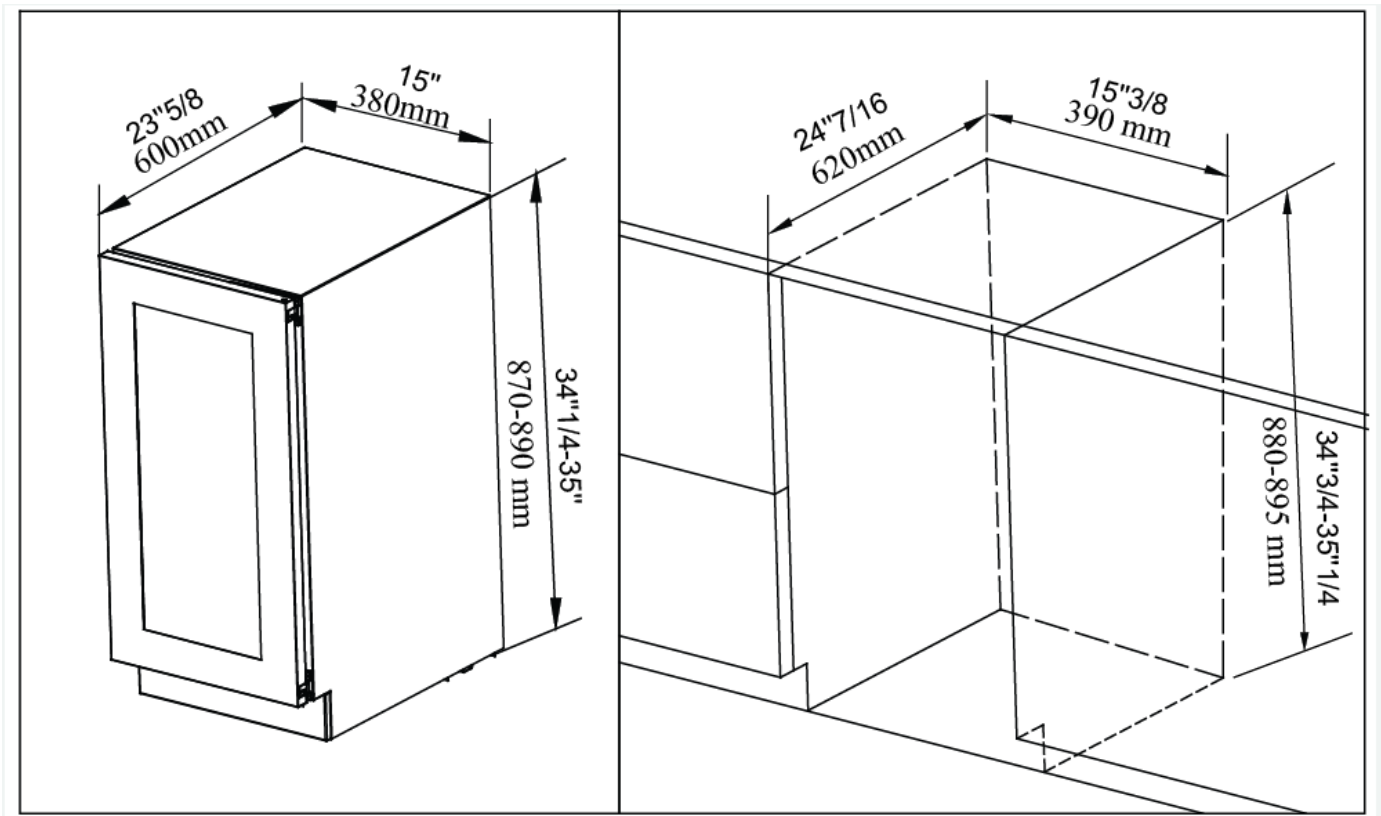
Le modèle V-265WSZ **n'est pas encastrable**. Tout encastrement annulera la garantie.

- Les celliers à vins et centres de breuvage CAVAVIN encastrables ont une ventilation frontale, mais ne sont pas conçus pour être complètement encastré derrière une porte pleine.
- Veuillez suivre les indications du diagramme d'installation pour les celliers à vins et centres de breuvage CAVAVIN. Respectez les dimensions d'installation indiquées, ou la capacité de ventilation de l'appareil pourrait être réduite.
- Les celliers à vins et centres de breuvage CAVAVIN encastrables s'alimentent en air à partir du côté droit de la grille de ventilation (coup-de-pied) situé sous la porte et expulsent l'air par le côté gauche de la grille.
- Les celliers à vins et centres de breuvage CAVAVIN encastrables sont dotés d'un interrupteur situé sur le panneau de contrôle ce qui rend l'emplacement de la prise de courant moins importante.
- L'appareil nécessite une source d'alimentation standard de 120 volts.
- Le cordon d'alimentation mesure 2.0 m et est fixé à l'arrière à droite lorsqu'on regarde de l'avant de l'appareil.
- Comme pour la plupart des électroménagers modernes, l'appareil est équipé de composantes électroniques susceptibles d'être endommagées par la foudre ou par tout autre problème d'alimentation électrique. Il est donc recommandé d'utiliser un protecteur de surtension pour éviter ce type de problèmes.
- Si le cellier à vin ou centre de breuvage CAVAVIN encastrable est dissimulé derrière une porte en bois, une trappe d'air doit être installée afin d'assurer une bonne ventilation.
- Dans les zones climatiques chaudes, une trappe ou une grille d'aération dont l'ouverture mesure au moins 200 mm x 40 mm **DOIT** être aménagée dans la partie supérieure arrière ou latérale de la cloison entourant l'appareil. Ceci assurera un apport suffisant d'air frais dans l'ouverture de 30 mm située à l'arrière de l'appareil. Cette trappe ou cette grille d'aération ne doit pas être située du même côté qu'un autre électroménager (tel un four) ou ouvrir sur un espace n'ayant pas accès à de l'air frais. Le non-respect de ces exigences pourrait entraîner l'annulation de la GARANTIE.

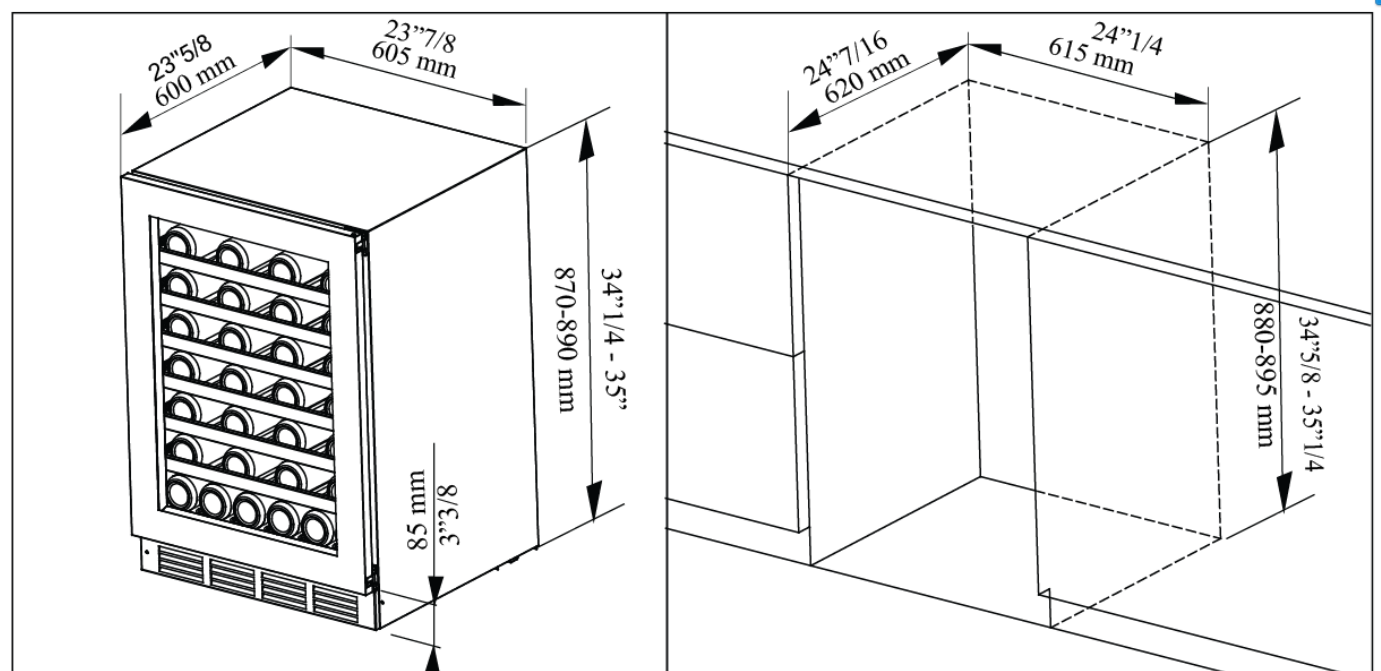
Dessins d'encastrement

Vue complète

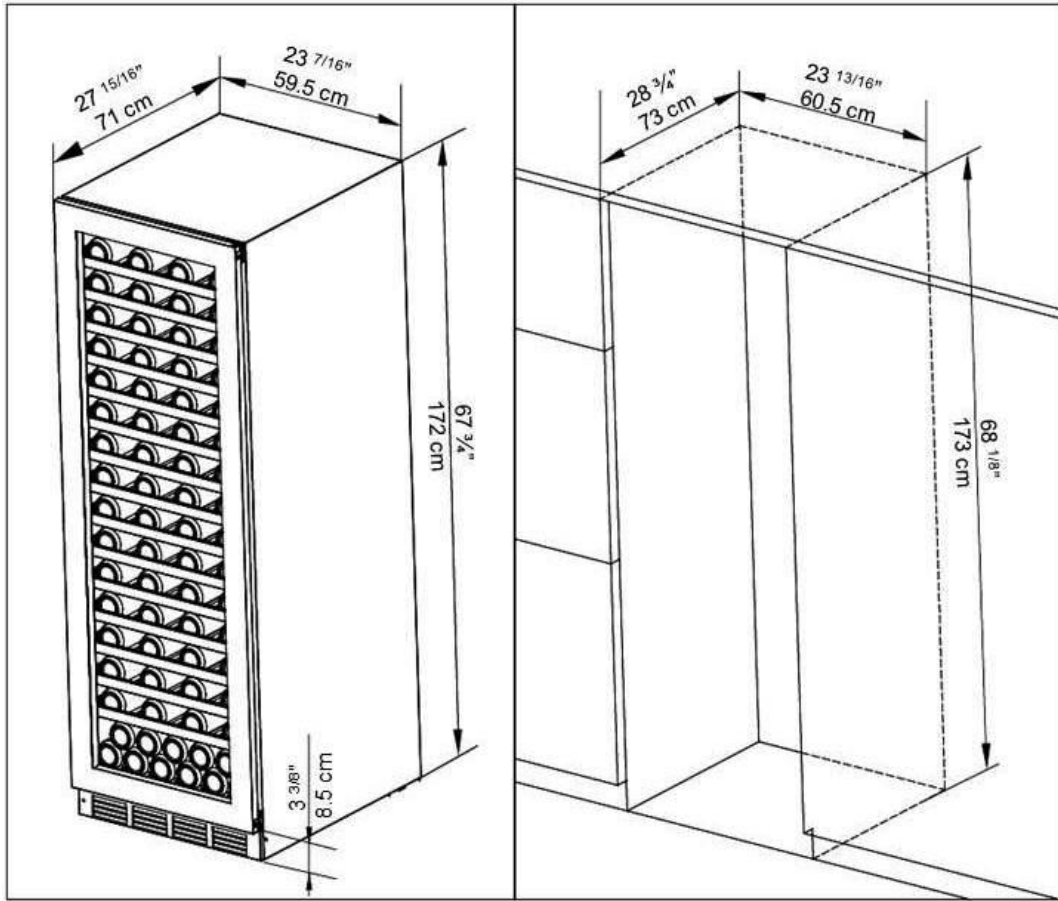
V-028WDZ



V-048WSZ, V-041WDZ, V-050BVC et V-87WBVC

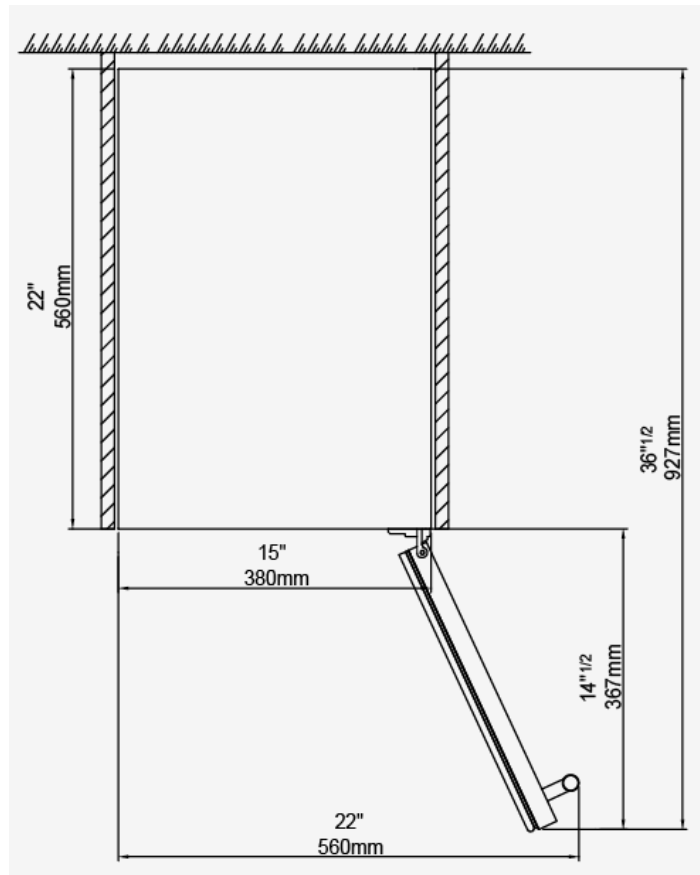


V-163WSZ et V-153WDZ

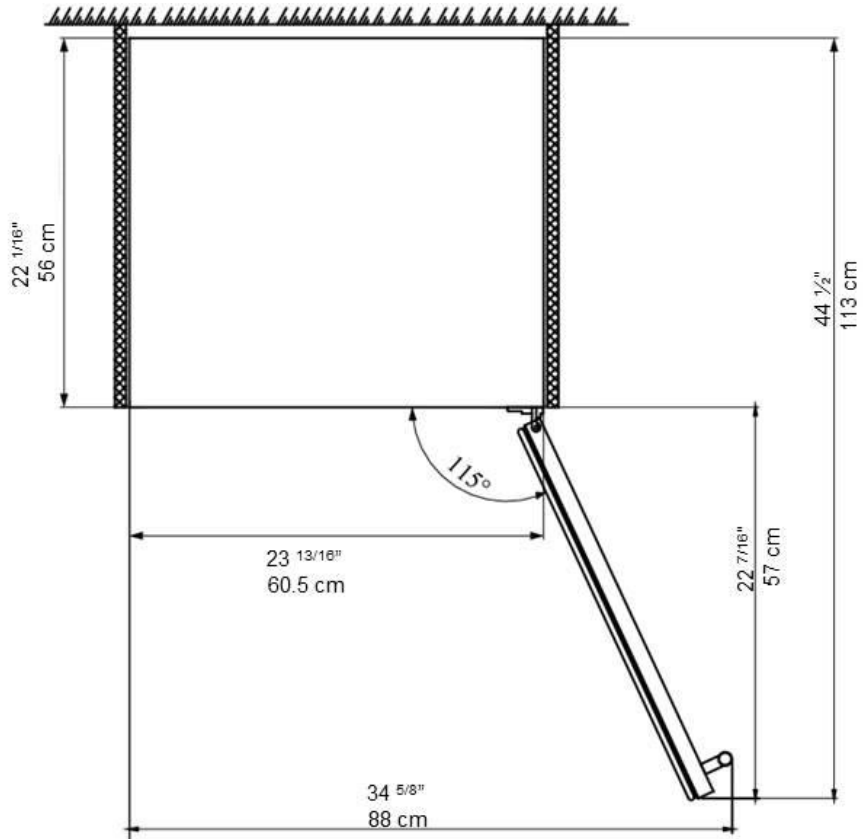


Vue du dessus

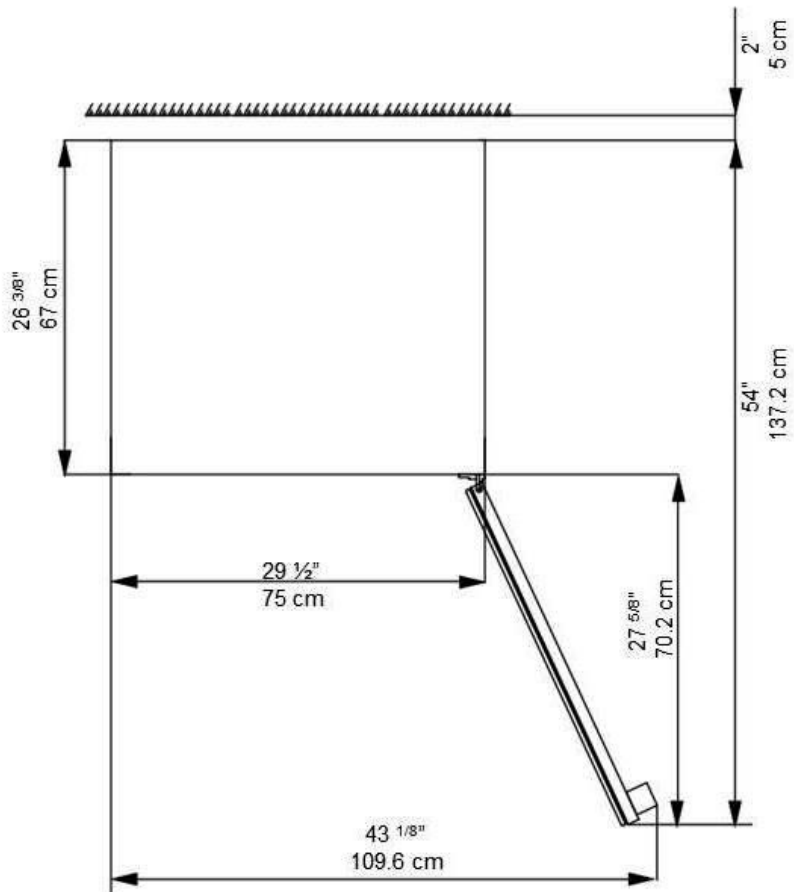
V-028WDZ



V-048WSZ, V-041WDZ, V-050BVC et V-87WBVC



V-163WSZ et V-153WDZ



Branchement au réseau électrique

Une mauvaise utilisation de la prise mise à la terre peut présenter des risques d'électrocution. Si le cordon d'alimentation est endommagé, faites-le remplacer par un centre de service Cavavin agréé.

Pour votre sécurité, l'appareil doit être convenablement mis à la terre. Afin de minimiser les risques d'électrocution, le cordon d'alimentation de cet appareil est muni d'une prise à trois broches qui se branche dans une prise murale standard à trois broches.

Ne coupez pas et n'enlevez pas, sous aucun prétexte, la troisième broche du cordon d'alimentation. Pour votre sécurité, l'appareil doit être convenablement mis à la terre.

Cet appareil est conçu pour fonctionner avec une prise de courant mise à la terre standard à trois broches de 115/120 V c.a. et 60 Hz. Faites vérifier la prise murale et le circuit électrique par un électricien qualifié pour vous assurer que la prise de courant est bien mise à la terre. Si la prise murale comporte deux broches, vous devez la remplacer ou la faire remplacer par une prise murale à trois broches mise à la terre. Gardez le cordon d'alimentation derrière l'appareil ou enroulé de façon à éviter les blessures/accidents.

L'appareil doit toujours être branché seul à une prise murale dont la tension correspond à celle indiquée afin d'offrir le meilleur fonctionnement possible, mais aussi d'éviter une surchauffe des circuits électriques qui pourrait provoquer un incendie. Ne débranchez jamais l'appareil en tirant sur le cordon d'alimentation. Tenez plutôt fermement la fiche. Réparez ou remplacez immédiatement le cordon d'alimentation s'il est effilé ou abîmé. N'utilisez jamais de cordon d'alimentation fissuré ou usé au niveau de la gaine ou de la fiche. Lorsque vous devez déplacer l'appareil, assurez-vous de ne pas abîmer le cordon d'alimentation.

Rallonge (Extension)

En raison des dangers potentiels qu'elles présentent dans certaines circonstances, il est fortement recommandé de ne pas utiliser de rallonge avec cet appareil. Cependant, s'il est nécessaire d'en utiliser une, il est indispensable qu'elle soit homologuée par la CSA/CUL/UL de 115 volts, à trois conducteurs avec prise triphasée mise à la terre et d'au moins 10 ampères.

Protecteur de surtension (Powerbar)

La plupart des appareils électriques fonctionnent au moyen de divers tableaux de commande électriques. Ils sont très sensibles aux surtensions qui peuvent les endommager ou les détruire.

Si cet appareil doit être utilisé dans une région/ville/pays où les surtensions et les pannes de courant sont fréquentes, il est recommandé d'utiliser un protecteur de surtension pour tous les appareils électriques que vous utilisez. Le protecteur de surtension que vous choisirez doit être muni d'un bloc protecteur de surtension suffisamment haut pour protéger l'appareil auquel il est branché. Pour toute question concernant le modèle ou la taille du protecteur de surtension approprié pour vos besoins, communiquez avec un électricien agréé de votre région.

Les dommages causés par des surtensions ne sont pas considérés comme un vice du fabricant et annuleront la garantie du produit.

Première utilisation

Branchez et mettez l'appareil en marche en appuyant sur le bouton d'allumage pendant quelques secondes.

Lors de votre première utilisation de l'appareil (ou après l'avoir gardé éteint pour une longue période), vous remarquerez un léger écart entre la température choisie et celle qui est indiquée sur le panneau d'affichage. Ceci est complètement normal et est causé par le temps de démarrage. La situation se rétablira d'elle-même après quelques heures de fonctionnement.

IMPORTANT : Si l'appareil est débranché, ou qu'il y a une panne de courant, attendez 3 à 5 minutes avant de redémarrer l'appareil. L'unité ne redémarrera pas avant que ce délai ne soit écoulé.

Bruits de fonctionnement

Afin d'atteindre la bonne température, les celliers et centres de breuvage CAVAVIN, comme tous les appareils munis de compresseurs et de ventilateurs, peuvent produire les types de bruits énumérés ci-dessous. Ces bruits sont complètement normaux et peuvent se produire comme suit :

- **Gargouillement** : causé par le liquide réfrigérant qui coule à travers les tuyaux de refroidissement de l'appareil.
- **Craquement/pétitement** : résultant de la contraction et de l'expansion du gaz réfrigérant pour refroidir l'appareil.
- **Bruit de ventilation** : pour faire circuler l'air à l'intérieur de l'appareil.

La perception du bruit est directement liée à l'environnement dans lequel l'appareil est situé, ainsi qu'au type de modèle spécifique. Les celliers et centre de breuvage CAVAVIN respectent les standards internationaux en matière de bruit pour ce type d'appareil. CAVAVIN tentera toujours de satisfaire sa clientèle, mais ne reprendra pas possession d'un appareil si la raison d'une plainte est basée sur les bruits normaux de fonctionnement.

Chargement du vin dans le cellier

Vous pouvez charger vos bouteilles en rangées simples ou doubles tout en tenant compte de ce qui suit : si vous n'avez pas assez de bouteilles pour remplir le cellier, évitez de les charger toutes dans le haut ou dans le bas en optant plutôt pour les répartir uniformément dans l'appareil.

Retirez ou repositionnez les tablettes ajustables en bois pour accommoder de plus grosses bouteilles ou maximisez l'espace en superposant vos bouteilles. (Voir retirer les tablettes)

Gardez un petit espace entre les parois et les bouteilles pour permettre la circulation de l'air. Comme pour les celliers souterrains, la circulation de l'air est importante pour éviter les moisissures et pour maintenir une température homogène à l'intérieur du cellier.

Veillez noter que selon la quantité de bouteilles et les paramètres choisis, le cellier à vin peut mettre jusqu'à 24 heures avant de stabiliser sa température. Durant cette période, les indicateurs à DEL peuvent clignoter de manière irrégulière. Ceci est normal et le procédé se répètera chaque fois que les paramètres sont modifiés ou qu'un nombre important de bouteilles sont chargées dans le cellier.



- ▲ Ne surchargez pas votre cellier à vin afin d'assurer une bonne circulation de l'air.
- ▲ N'empilez pas plus que 1.5 fois le nombre de bouteilles de taille standard 750 ml par tablette afin d'assurer une bonne circulation de l'air.
- ▲ Évitez d'obstruer les ventilateurs internes (situés à l'intérieur du cellier sur la paroi arrière).
- ▲ Ne glissez pas les tablettes vers l'avant au-delà de leur position d'ancrage afin d'éviter que les bouteilles ne tombent.
- ▲ Ne tirez pas plus d'une tablette chargée à la fois afin d'éviter que le cellier ne bascule.
- ▲ Ne couvrez pas les tablettes en bois avec du papier d'aluminium ou d'autres matériaux, car ceux-ci vont limiter la circulation de l'air.
- ▲ Ne déplacez pas votre cellier lorsqu'il est chargé de bouteilles. Cela pourrait tordre la structure du cellier et causer des blessures au dos.

Températures de service et de conservation

Il est recommandé de placer l'appareil dans un endroit où la température ambiante se situe entre 19° et 24°C (66°F - 75°F). Si la température ambiante est supérieure ou inférieure à la température recommandée, il se peut que le fonctionnement de l'appareil en soit affecté. Par exemple, exposer votre appareil à un froid extrême ou à de fortes chaleurs peut faire fluctuer les températures intérieures et empêcher l'atteinte de l'amplitude de 5° à 18°C (40°F-65°F).

RECOMMANDATION RELATIVES À LA TEMPÉRATURE

Service & Conservation	Celsius	Fahrenheit
Conservation du vin	12°C à 14°C	53°F à 57°F
Vins mousseux et rosés	5°C à 8°C	41°F à 46°F
Vins secs et blancs	9°C à 12°C	48°F à 53°F
Vins rouges	14°C à 18°C	59°F à 65°F

Programmation de la température

IMPORTANT : L'écran DEL affiche par défaut la température actuelle de l'air à l'intérieur du cellier.

Les paramètres de température sont pré-réglés en usine comme suit. En cas d'interruption de courant, tous les réglages de température sont automatiquement effacés et le cellier retourne à sa configuration de départ. Le panneau électrique de tous les modèles est muni d'une fonction de mémoire.

Il est important de noter que la température de l'air à l'intérieur du cellier est différente de la température réelle du vin. Vous devrez attendre environ 12 heures avant de noter les effets d'un ajustement dans un cellier plein en raison du nombre de bouteilles qu'il contient.

Une fois la température choisie, il est fortement recommandé de ne pas la modifier trop fréquemment. Le thermostat va maintenir la température à l'intérieur du cellier à +/- 2.5°C près. L'inertie thermique des vins et du verre des bouteilles fera en sorte que malgré ces variations de la température de l'air, la température des vins elle ne fluctuera que de 0.5°C à 1°C.

INFORMATION IMPORTANTE À PROPOS DE LA TEMPÉRATURE

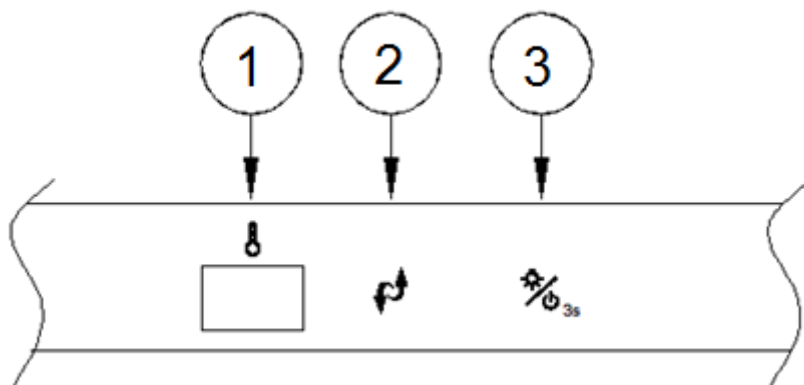
Votre cellier CAVAVIN a été conçu pour garantir des conditions convenables de conservation et/ou de service pour vos vins. Les bons vins requièrent un vieillissement long et délicat dans des conditions très particulières pour atteindre leur plein potentiel.

La température idéale pour faire vieillir tous les types de vins se situe entre 12°C et 14°C et doit être constante. Seule la température de service (de dégustation) varie selon le type de vin. Tout comme dans les celliers naturels des producteurs de vins qui font vieillir certaines bouteilles pendant de longues périodes, ce n'est pas la température exacte du cellier qui importe, mais plutôt sa constance. Autrement dit, tant que la température de votre cellier à vin demeure constante (entre 12°C et 14°C), vos vins seront conservés dans des conditions convenables.

Ce ne sont pas tous les vins qui s'améliorent au fil des ans. Certains devraient être consommés à un stade précoce (2 à 3 ans) alors que d'autres ont une capacité de vieillissement phénoménale (50 ans et plus). Tous les vins ont un niveau de maturité optimal. Informez-vous auprès de votre marchand de vin pour plus de détails.

PANNEAU DE CONTRÔLE POUR LES APPAREILS SIMPLE ZONE (une fenêtre)

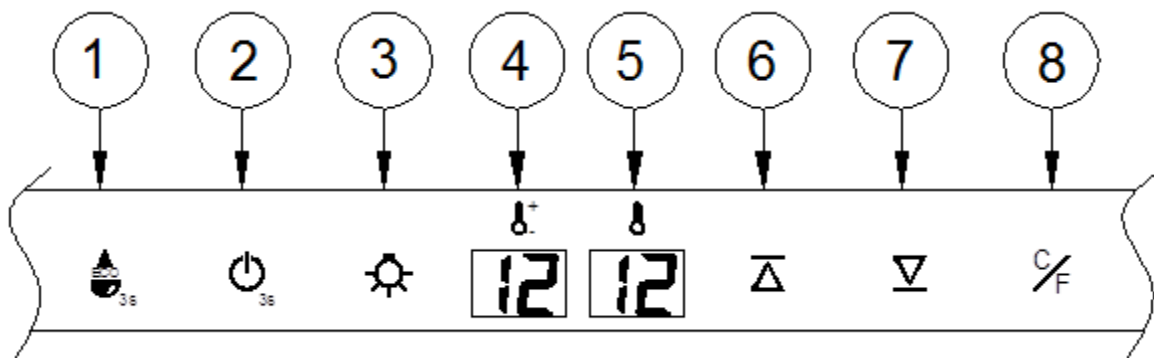
Modèle : V-87WBVC



1. **Fenêtre de température** : Affiche la température réelle
2. **Bouton de température** : Appuyez une fois et la température intérieure baissera de 1 degré Celsius, jusqu'à atteindre le plus bas niveau. Appuyez une fois et la température remontera jusqu'au maximum.
3. **Bouton de lumière/ alimentation** :
 - Appuyez sur le bouton pendant 3 secondes pour arrêter ou redémarrer l'appareil.
 - Appuyez sur le bouton pour allumer l'éclairage et appuyez de nouveau pour l'éteindre.

PANNEAU DE CONTRÔLE POUR LES APPAREILS SIMPLE ZONE (deux fenêtres)

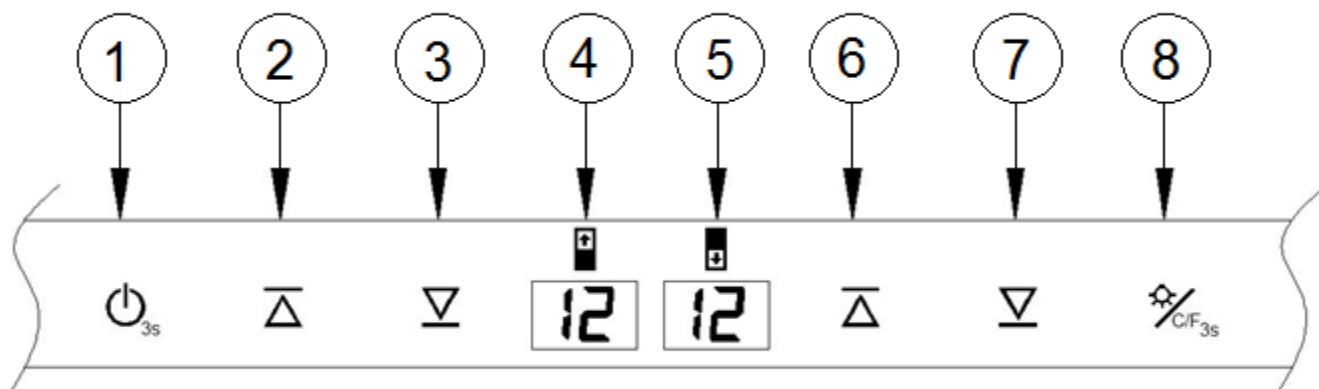
Modèles : V-048WSZ, V-050BVC, V-163WSZ



1. **Mode économie d'énergie** : Appuyez sur le bouton pendant 3 secondes pour activer ce mode (un compte à rebours numérique 3, 2, 1 apparaîtra sur la fenêtre [4], appuyez sur le bouton pendant 1 seconde après que les chiffres soient apparus) et appuyez sur les boutons [6] et [7] pour sortir de ce mode.
2. **Bouton MARCHÉ/ARRÊT** : Appuyez sur le bouton pendant 3 secondes pour arrêter l'appareil (un compte à rebours numérique 3, 2, 1 apparaîtra sur la fenêtre [5], appuyez sur le bouton pendant 1 seconde après que les chiffres soient apparus). **Veillez noter** : Toutes les fonctions, mis à part l'éclairage, prennent fin lorsque l'appareil est éteint. Appuyez de nouveau (sans délai), l'appareil se remet en marche.
3. **Bouton d'éclairage** : Appuyez sur le bouton pour allumer l'éclairage et appuyez de nouveau pour l'éteindre.
4. **Fenêtre** : Affiche la température programmée, les codes à chiffres impairs « E1, E3 », et le compte à rebours numérique du mode économie d'énergie (3, 2, 1).
5. **Fenêtre** : Affiche la température actuelle T1, les codes à chiffres pairs « E2, E4 », et le compte à rebours numérique pour arrêter l'appareil (3, 2, 1).
6. **Bouton pour augmenter la température** : Appuyez une fois sur le bouton, la température affichée à la fenêtre [4] augmentera de 1 degré Celsius, jusqu'au niveau désiré par le client.
7. **Bouton pour baisser la température** : Appuyez une fois sur le bouton, la température affichée à la fenêtre [4] baissera de 1 degré Celsius, jusqu'au niveau désiré par le client.
8. **Touche de conversion °C - °F** : Déterminez l'échelle de température voulue, Celsius / Fahrenheit, en appuyant une fois sur le bouton pour passer de l'un à l'autre.

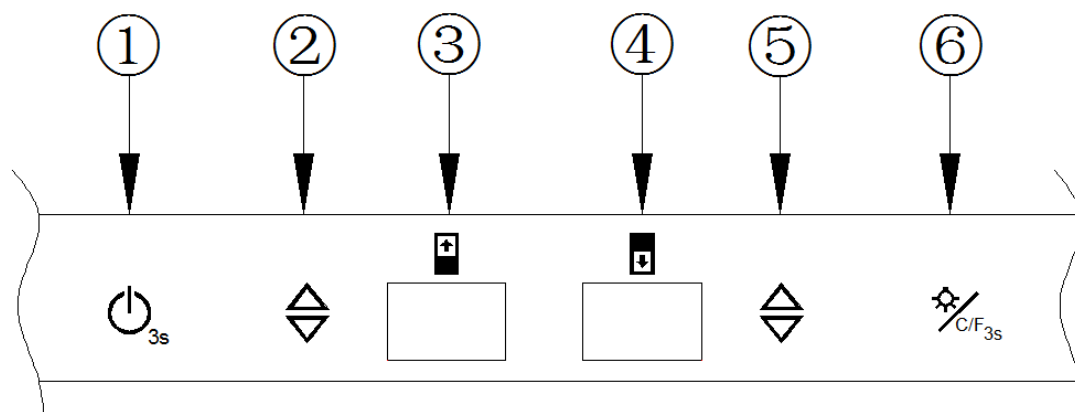
PANNEAU DE CONTRÔLE POUR LES APPAREILS DOUBLE ZONE (deux fenêtres)

Modèles : V-041WDZ, V-153WDZ



1. **Bouton MARCHÉ/ARRÊT** : Appuyez sur le bouton pendant 3 secondes pour arrêter l'appareil (un compte à rebours numérique 3, 2, 1 apparaîtra sur la fenêtre [6], appuyez sur le bouton pendant 1 seconde après que les chiffres soient apparus). Veuillez noter : Toutes les fonctions, mis à part l'éclairage, prennent fin lorsque l'appareil est éteint. Appuyez de nouveau (sans délai), l'appareil se remet en marche.
2. **Bouton de réglage pour augmenter la température de la zone supérieure** : Appuyez une fois sur le bouton, la température affichée à la fenêtre [4] augmentera de 1 degré Celsius, jusqu'au niveau désiré par le client.
3. **Bouton de réglage pour baisser la température de la zone supérieure** : Appuyez une fois sur le bouton, la température affichée à la fenêtre [4] baissera de 1 degré Celsius, jusqu'au niveau désiré par le client.
4. **Fenêtre** : Affiche la température de la zone supérieure, et les codes « E1, E2 ».
5. **Fenêtre** : Affiche la température de la zone inférieure, les codes « E3, E4, E5, E6 », et le compte à rebours numérique pour arrêter l'appareil (3, 2, 1).
6. **Bouton de réglage pour augmenter la température de la zone inférieure** : Appuyez une fois sur le bouton, la température affichée à la fenêtre [5] augmentera de 1 degré Celsius, jusqu'au niveau désiré par le client.
7. **Bouton de réglage pour baisser la température de la zone inférieure** : Appuyez une fois sur le bouton, la température affichée à la fenêtre [5] baissera de 1 degré Celsius, jusqu'au niveau désiré par le client.
8. **Bouton d'éclairage & Touche de conversion °C - °F** :
 - Appuyez sur le bouton pour allumer l'éclairage et appuyez de nouveau pour l'éteindre.
 - Déterminez l'échelle de température voulue, Celsius / Fahrenheit, en appuyant une fois sur le bouton pour passer de l'un à l'autre.

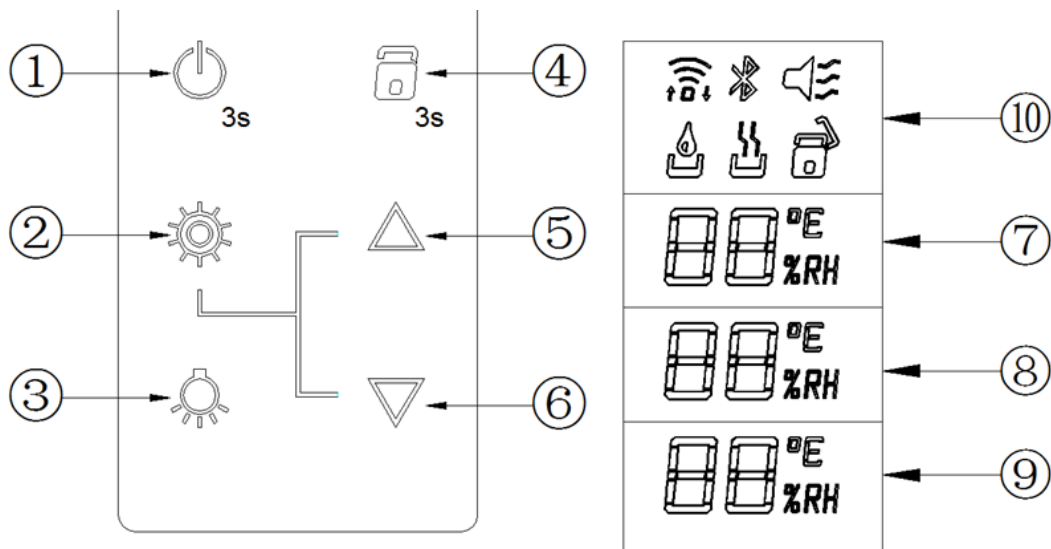
Modèles :V-028WDZ



1. **Bouton MARCHÉ/ARRÊT** : Appuyez sur le bouton pendant 3 secondes pour démarrer ou arrêter l'appareil.
2. **Bouton réglage de la zone supérieure** : Appuyez une fois et la température intérieure (fenêtre 3) baissera de degré Celsius, jusqu'à atteindre le plus bas niveau. Appuyez une fois et la température remontera jusqu'au maximum.
3. **Fenêtre d'affichage gauche**: Affiche la température de la zone supérieure.
4. **Fenêtre d'affichage droite**: Affiche la température de la zone inférieure.
5. **Bouton réglage zone inférieure** : Appuyez une fois et la température intérieure (fenêtre 4) baissera de 1°C, jusqu'à atteindre le plus bas niveau. Appuyez une fois et la température remontera jusqu'au maximum.
6. **Touche de conversion °C - °F** : Déterminez l'échelle de température voulue, Celsius / Fahrenheit, en appuyant une fois sur le bouton pour passer de l'un à l'autre.
7. **Bouton de lumière**: Appuyez sur le bouton pour allumer l'éclairage et appuyez de nouveau pour l'éteindre.

PANNEAU DE CONTRÔLE

Modèle : V-265WSZ



1. **Bouton d'alimentation** : Appuyez sur le bouton d'alimentation pendant 3 secondes pour éteindre le refroidisseur à vin, appuyez de nouveau pendant 3 secondes pour remettre le refroidisseur en marche.
2. **Touche de fonction**: Appuyez sur la touche fonction pour faire défiler les options : la fenêtre [7] affiche la température programmée à l'intérieur de l'appareil, la fenêtre [9] affiche le niveau d'humidité à l'intérieur de l'appareil et la fenêtre [10] indique si les fonctions Wifi et Bluetooth sont actives.
3. **Touche d'éclairage à DEL** : Appuyez sur cette touche pour allumer et éteindre l'éclairage. Les lumières restent allumées pour une durée maximale de 20 minutes.
4. **Touche de verrouillage** : Appuyez sur la touche pendant 3 secondes pour désactiver le verrouillage de l'écran, cette fonction ne sera plus accessible pour une durée de 5 secondes.
5. **Touche pour augmenter la température** : Chaque fois que vous appuyez sur la touche, la température et l'humidité augmentent, les fonctions Wifi et Bluetooth sont activées.
6. **Touche pour baisser la température** : Chaque fois que vous appuyez sur la touche, la température et l'humidité baissent, les fonctions Wi-Fi et Bluetooth sont désactivées.
7. **Display Setting Temperature**
8. **Display Actual Temperature**
9. **Display Actual Humidity**

Déplacement de l'appareil

Videz l'appareil. Fixer à l'aide de ruban adhésif toutes les pièces libres (tablettes) à l'intérieur de l'appareil. Vissez les pieds ajustables au maximum. Fermez la porte à l'aide de ruban adhésif. Assurez-vous que l'appareil soit positionné verticalement pendant le transport. Si vous devez absolument le coucher, assurez-vous de le transporter sur le dos (porte sur le dessus). Protégez-en l'extérieur à l'aide d'une couverture, d'une toile, etc.

Conseils écoénergétiques

L'appareil doit être placé dans l'endroit le plus frais de la pièce, loin des appareils qui dégagent de la chaleur et des rayons directs du soleil.

Dégivrage et Hygrométrie

Le cellier à vin est muni d'un système de dégivrage automatique. Durant les périodes où la fonction de refroidissement n'est pas active, les surfaces réfrigérées du cellier se dégivrent automatiquement. Les eaux du dégivrage du cellier sont drainées automatiquement, une partie étant dirigée vers un réservoir situé à l'arrière à côté du compresseur. La chaleur du compresseur est utilisée pour faire évaporer toute condensation recueillie dans le réservoir. Une autre partie de l'eau recueillie servira au contrôle de l'humidité dans le cellier.

Ce système permet de maintenir un niveau d'humidité idéal dans le cellier afin de préserver l'étanchéité du liège naturel et ainsi protéger vos vins. L'eau recueillie par effet de condensation est recyclée. Dans des conditions anormalement sèches, vous devrez possiblement ajouter un peu d'eau dans le réservoir fourni avec le cellier.

Tous les appareils sont munis de portes en verre à double vitrage et d'une troisième couche intérieure d'acrylique afin de minimiser la condensation sur la porte.

Le cellier à vin n'est pas parfaitement étanche; de l'air frais circule à travers le tuyau de drainage. L'air circule à l'intérieur du cellier entre les tablettes grâce à des ventilateurs. Durant le cycle de réfrigération, la chaleur est dissipée à travers les parois extérieures du cellier. Évitez de toucher aux parois durant ces cycles.

Anomalies d'opération

Assurez-vous que la prise de courant est bien fonctionnelle en y branchant un autre appareil électrique. Vérifiez les fusibles au besoin. Assurez-vous que la porte est bien fermée.

Si votre appareil semble mal fonctionner, débranchez-le et contactez notre service après-vente. Toute intervention sur le circuit de réfrigération devrait être effectuée par un technicien certifié qui devrait s'assurer que le circuit réfrigérant est bien scellé. Les interventions sur le circuit électrique devraient être effectuées par un électricien qualifié.

IMPORTANT : Toute intervention effectuée par un technicien non-autorisé par CAVAVIN mènera à une annulation complète de la garantie.

Pannes de courant

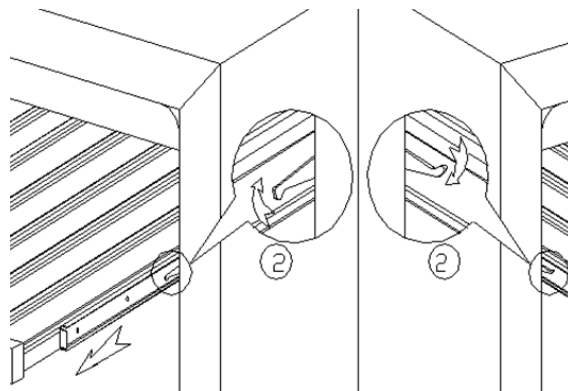
En cas d'interruption de courant, tous les réglages de température sont automatiquement effacés et le cellier retourne à sa configuration par défaut. (Voir fiche technique)

La plupart des pannes de courant sont corrigées après un court laps de temps. Une interruption de courant d'une durée d'une heure ou deux n'aura aucun effet sur la température dans l'appareil. Afin d'éviter tout changement brusque de température pendant que le courant est interrompu, évitez d'ouvrir la porte. Dans l'éventualité d'une panne de courant plus longue, prenez les mesures nécessaires afin de protéger vos vins.

Tablettes

Pour faciliter l'accès aux bouteilles dans le cellier, tirez la tablette du tiers de sa profondeur. Les celliers à vin sont munis d'une encoche dans le support des tablettes pour empêcher les bouteilles de tomber. Lorsque vous désirez retirer l'une des tablettes, inclinez-la tel qu'indiqué sur le diagramme et tirez. Pour la réinstaller, insérez la tablette inclinée dans le cellier et appuyez-là sur ses fixations.

Pour sortir une tablette de son rail, tirez-en environ le tiers vers l'extérieur. Appuyer sur l'encoche en plastique de gauche, tel qu'indiqué à la Figure [2], et soulevez simultanément l'encoche en plastique de droite tel qu'indiqué à la Figure [2]. Tirez ensuite doucement la tablette.



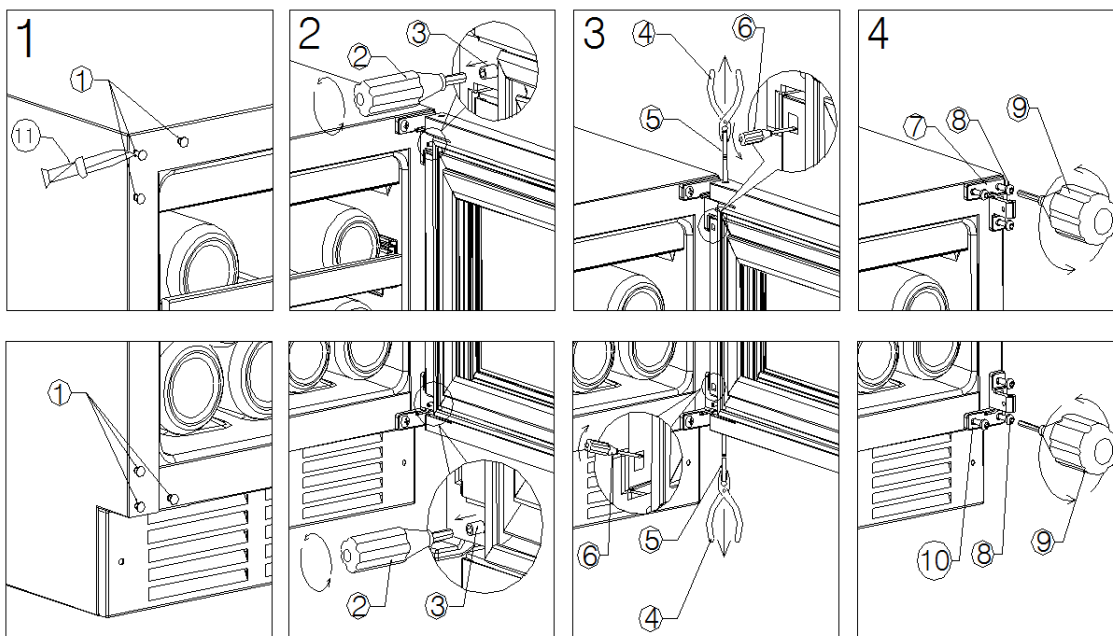
Porte réversible

ATTENTION : Pour éviter les accidents lors du changement de porte, il est recommandé d'obtenir l'aide de quelqu'un. La porte en verre est lourde et pourrait causer des blessures si elle est échappée.

Veillez noter que la porte du modèle V-265WSZ n'est pas réversible.

ÉTAPES :

1. Installez-vous dans un endroit où vous aurez de l'espace pour travailler.
2. Ouvrez la porte du cellier au maximum puis retirez les clous décoratifs sur le côté opposé aux fixations de la porte (Schéma 1)
3. Désassemblez les fixations des tiges de pivotement de la porte en haut et en bas à l'aide d'un tournevis hexagonal (Schéma 2)
4. Utilisez un aimant pour retirer les tiges de pivotement en haut et en bas (Schéma 3);
5. Une fois les tiges retirées, enlevez la porte du cellier.
6. Retirez maintenant les pentures de la porte avec un tournevis (Schéma 4).
7. Pour installer la porte de l'autre côté, utilisez les accessoires fournis avec l'appareil et suivez les instructions dans l'ordre inverse.



- | | |
|---------------------------------|------------------------|
| 1. Clous décoratifs | 7. Penture du haut |
| 2. Tournevis hexagonal | 8. Vis de penture |
| 3. Vis de fixation des pentures | 9. Tournevis hexagonal |
| 4. Pincettes à nez plat | 10. Penture du bas |
| 5. Tiges de pivotement | 11. Couteau |
| 6. Tournevis plat | |

GUIDE DE DÉPANNAGE

Les problèmes courants peuvent avoir une solution parfois très simple, ce qui vous permettra possiblement d'éviter d'avoir à payer pour un appel de service. Veuillez lire attentivement le manuel d'instruction et vous référer au tableau du guide de dépannage.

PROBLÈME	CAUSE POSSIBLE
L'unité ne fonctionne pas.	<ul style="list-style-type: none"> - Il n'est pas branché. - L'appareil n'est pas en marche. - Le disjoncteur s'est déclenché ou un fusible est brûlé.
L'appareil n'est pas assez froid.	<ul style="list-style-type: none"> - Vérifiez le réglage de température. - L'environnement extérieur peut exiger un réglage plus élevé. - La porte est ouverte trop souvent. - La porte n'est pas bien fermée. - Le joint d'étanchéité de la porte n'isole pas complètement.
L'appareil se met en marche et s'arrête fréquemment.	<ul style="list-style-type: none"> - La température de la pièce est plus élevée que la normale. - Une quantité importante de bouteilles a été ajoutée dans le cellier. - La porte est ouverte trop souvent. - La porte n'est pas bien fermée. - Le réglage de température n'est pas réglé convenablement. - Le joint d'étanchéité de la porte n'isole pas complètement.
L'éclairage ne fonctionne pas.	<ul style="list-style-type: none"> - L'unité n'est pas branchée. - Le disjoncteur s'est déclenché ou un fusible est brûlé. - L'ampoule est brûlée. - L'interrupteur est éteint (« OFF »).
Vibrations.	<ul style="list-style-type: none"> - Assurez-vous que l'unité est bien à niveau.
L'unité fait trop de bruit.	<ul style="list-style-type: none"> - Les cliquettements peuvent être produits par la circulation du liquide réfrigérant, ce qui est normal. - À chaque fin de cycle, des gargouillements peuvent être produits par la circulation du liquide réfrigérant dans l'unité. - La contraction et l'expansion des murs intérieurs peuvent causer des claquements ou des craquements. - L'unité n'est pas à niveau.
La porte ne ferme pas complètement.	<ul style="list-style-type: none"> - L'unité n'est pas à niveau. - La porte réversible n'a pas bien été installée. - Le joint d'étanchéité est défectueux. (l'aimant ou le caoutchouc est abîmé) - Les tablettes ne sont pas bien installées.

LA GARANTIE CAVAVIN

GARANTIE SUR LES PIÈCES ET LA MAIN-D'ŒUVRE (2 ANS)	GARANTIE SUR LE COMPRESSEUR (5 ANS)
<p>Pendant un 24 mois, à compter de la date de livraison par le propriétaire d'origine, Cavavin réparera ou remplacera, à son gré, toute partie de l'appareil qui s'avérera défectueuse matériellement ou aura un défaut de fabrication suivant une utilisation normale.</p> <p>Pendant cette période, Cavavin fournira toutes les pièces et la main-d'œuvre nécessaires pour corriger sans frais ces défauts tant que l'appareil aura été installé et utilisé suivant le mode d'emploi fourni avec l'appareil.</p>	<p>Entre la fin des 24 mois de garantie sur les pièces et la main-d'œuvre et jusqu'à 5 ans (60 mois) suivant la livraison, Cavavin remplacera le compresseur gratuitement en cas de défaillance mais n'assumera pas les frais de main-d'œuvre, ni ceux de transport.</p> <p>Le coût du transfert de l'appareil au service et du retour au domicile est aux frais de l'acheteur.</p>
CE QUI N'EST PAS COUVERT	

- Les dommages accidentels, les dommages dus à une mauvaise utilisation, un manque d'entretien, une mauvaise manipulation, une négligence, un évènement fortuit, un désastre naturel, une action gouvernementale, une guerre, une émeute, un conflit de travail, une grèves, un lock-out, un retard de livraison ou toute autre cause indépendante de la volonté du vendeur similaire ou non à ce qui précède ;
- Les pertes de vin ou autres produits en raison de leur altération;
- Les diagnostics de type «aucun problème trouvé»
- Les dommages consécutifs ou indirects ;
- Le coût des pièces et de la main-d'œuvre pour ce qui suit :
 - Ressorts et armature de la porte,
 - Panneaux de porte intérieurs, traverses et supports de porte,
 - Ampoules électriques et corps de plastique,
 - Cuve de plastique ;
- Un évaporateur perforé (annule la garantie sur tout le système d'étanchéité).
- Les réparations effectuées par des réparateurs non-agrétés.
- Les appels de service qui n'ont pas trait à des défauts au niveau de la fabrication ou du produit tel que des instructions pédagogiques, sur la façon de renverser la porte de l'appareil ou d'installer l'appareil convenablement.
- Les appels de service relatifs à des problèmes externes tel qu'un manque d'entretien, une mauvaise utilisation, un courant électrique insuffisant, des accidents, un incendie, un désastre naturel ou un évènement fortuit.
- Le remplacement des fusibles domestiques ou la remise en marche du disjoncteur.
- Les frais reliés à l'enlèvement ou la réinstallation du produit qui n'est pas aisément accessible au technicien.
- La défaillance d'un appareil utilisé à d'autres fins que celles auxquelles il a été conçu.
- Cette garantie n'est pas applicable à l'extérieur du Canada ou de la partie continentale des États-Unis.

L'acheteur doit comprendre et admettre que le produit qu'il a acheté est un cellier conçu pour conserver du vin. L'acheteur assume toute responsabilité en utilisant cet appareil y compris le risque de détérioration, de variation d'humidité, de température, de fuites, d'incendie, de dégâts d'eaux, de moisissure, de sécheresse, de même que de tout autre danger du même genre qui pourrait se produire.

NOTES

TABLE OF CONTENTS

IMPORTANT SAFETY RULES	24
CUSTOMER SERVICE	26
Contact Us	26
IMPORTANT SAFETY INSTRUCTIONS	27
PREPARATION AND INSTALLATION	27
Preparation.....	27
Installation	28
Built-In Instructions.....	28
Built-In Drawings	29
Electrical Connection.....	31
Extension Cord.....	31
Power Bar with Surge Protection.....	31
OPERATING THE UNIT	32
Initial Use	32
Operating Noises.....	32
Loading the Wine Bottles	32
Service and Preservation Temperature	33
Temperature Settings.....	33
Display Boards	34
CARE INSTRUCTIONS	37
Moving Your Wine Cellar.....	37
Energy Saving Tips	37
Defrosting and Hygrometry	37
Operation Anomalies.....	37
Power Failures	37
Shelves	38
Reversible Door.....	38
TROUBLESHOOTING GUIDE	39
THE CAVAVIN WARRANTY	40
WARRANTY REGISTRATION	42

IMPORTANT SAFETY RULES

Before the appliance is used, it must be properly positioned and installed as described in this manual, so read the manual carefully. To reduce the risk of fire, electrical shock or injury when using the appliance, follow basic precaution, including the following:



- Plug into a grounded 3-prong outlet, do not remove grounding prong, do not use an adapter, and do not use an extension cord.
- Replace all panels before operating.
- It is recommended that a separate circuit, serving only your appliance be provided. Use receptacles that cannot be turned off by a switch or pull chain.
- Never clean appliance parts with flammable fluids. These fumes can create a fire hazard or explosion. And do not store or use gasoline or other flammable vapours and liquids in the vicinity of this or any other appliance. The fumes can create a fire hazard or explosion.
- Before proceeding with cleaning and maintenance operations, make sure the power line of the unit is disconnected.
- Do not connect or disconnect the electric plug when your hands are wet.
- Unplug the appliance or disconnect power before cleaning or servicing. Failure to do so can result in electrical shock or death.
- Do not attempt to repair or replace any part of your appliance unless it is specifically recommended in this material. All other servicing should be referred to a qualified technician.



- Use two or more people to move and install appliance. Failure to do so can result in back or other injury.
- To ensure proper ventilation for your appliance, the front of the unit must be completely unobstructed. Choose a well-ventilated area with temperatures above 60°F (16°C) and below 90°F (32°C). This unit must be installed in an area protected from the element, such as wind, rain, water spray or drips.
- The appliance should not be located next to ovens, grills or other sources of high heat.
- The appliance must be installed with all electrical, water and drain connections in accordance with state and local codes. A standard electrical supply (115 V AC only, 60 Hz), properly grounded in accordance with the National Electrical Code and local codes and ordinances is required.
- Do not kink or pinch the power supply cord of appliance.
- The fuse (or circuit breaker) size should be 15 amperes.
- It is important for the appliance to be levelled in order to work properly. You may need to make several adjustments to level it.
- Never allow children to operate, play with or crawl inside the appliance.
- Do not use solvent-based cleaning agents or abrasives on the interior. These cleaners may damage or discolour the interior.
- Do not use this apparatus for other than its intended purpose.



FLAMMABLE REFRIGERANT GAS



For your safety observe the following recommendations.

- This appliance contains a small quantity of R600a refrigerant which is environmentally friendly, but flammable. It does not damage the ozone layer, nor does it increase the greenhouse effect.
- During transportation and installation, ensure that the tubing of the refrigerant circuit is not damaged.
- Avoid using or manipulating sharp objects near by the appliances.
- Leaking refrigerant can ignite and may damage the eyes.
- In the event any damage does occur, avoid exposure to open fires and any device which creates a spark. Disconnect the appliance from the mains power.
- Thoroughly ventilate the room in which the appliance is located for several minutes.
- Notify Customer Service for necessary action and advice.
- The room for installing the appliance must be at least 1 cubic metre per 8 grams of refrigerant. The refrigerant quantity contained in this appliance is listed above in grams; it is also noted on the Rating Plate of the appliance.



- ▲ Risk of fire or explosion. Flammable refrigerant used.
- ▲ DO NOT use mechanical devices to defrost refrigerator. DO NOT puncture refrigerant tubing.
- ▲ Risk of fire or explosion. Flammable refrigerant used. To be repaired only by trained service personnel. DO NOT puncture refrigerant tubing.



- ▲ Risk of fire or explosion: Flammable refrigerant used. Consult repair manual / owner's guide before attempting to service this product. All safety precautions must be followed.
- ▲ Risk of fire or explosion: Dispose of property in accordance with federal or local regulations.
- ▲ Risk of fire or explosion due puncturing of the refrigerant tubing. Follow handling instructions carefully.
- ▲ To prevent a child from being entrapped, keep out of reach of children and not in the vicinity of the cooler.

CUSTOMER SERVICE

Read this guide carefully. It is intended to help you operate and maintain your new wine cellar properly. Keep it handy to answer your questions.

Keep proof of original purchase date (such as your sales slip) with this guide to establish the warranty period.

Save time and money. Before you call for service, check the Troubleshooting Guide. It lists causes of minor operating problems that you can correct yourself.

Delivery / Pick up Date :

Model Number :

- | | | |
|-----------------------------------|-----------------------------------|-----------------------------------|
| <input type="checkbox"/> V-028WDZ | <input type="checkbox"/> V-163WSZ | <input type="checkbox"/> V-87WBVC |
| <input type="checkbox"/> V-048WSZ | <input type="checkbox"/> V-153WDZ | <input type="checkbox"/> V-050BVC |
| <input type="checkbox"/> V-041WDZ | <input type="checkbox"/> V-265WSZ | |

Serial Number :

Contact Us

We're proud of our service and want you to be pleased. If for some reason you are not happy with the service you receive, here are some steps to follow for further assistance. First, contact the people who serviced your wine cellar. Explain why you are not pleased. In most cases, this will solve the problem.

Next, if you are still not pleased, write all the details, including your telephone number, and send it to:

Address	4575 Sir Wilfrid Laurier Blvd., Saint-Hubert (Québec), J3Y 3X3
Phone	1-877-676-6447, Dial 1
Fax	450 676-5022
Email	service@cavavin.com
Online	www.cavavin.com

IMPORTANT SAFETY INSTRUCTIONS



To reduce the risk of fire, electrical shock, or injury when using your appliance, follow these basic precautions:

- Read all instructions before using the wine cellar.
- DANGER or WARNING: Risk of child entrapment.
- Child entrapment and suffocation are not problems of the past. Junked or abandoned appliances are still dangerous.
- Before you throw away your old wine cellar, take off the door but leave the shelves in place so that children may not easily climb inside.
- Never allow children to operate, play with, or crawl inside the appliance.
- Never clean appliance parts with flammable fluids. The fumes can create a fire hazard or explosion.
- Do not store or use gasoline or any other flammable vapours and liquids in the vicinity of this or any other appliance. The fumes can create a fire hazard or explosion.

PREPARATION AND INSTALLATION

Preparation

- Allow 24 hours before switching on the wine cellar. During this time we recommend that you leave the door open to clear any residual odors.
- The location you have selected for your wine cellar should:
 - Be unencumbered and well ventilated
 - Be well away from any heat source and direct sunlight
 - Not be too damp (laundry, pantry, bathroom etc.)
 - Have a flat floor
 - Have a standard and reliable electricity supply (standard socket to country standards, linked to the ground), it is not recommended to use a multi-socket or extension lead
 - Have a surge protector fitted to the electrical outlet
 - Away from the microwave oven. Certain microwave ovens do not have wave interference shield. When placed within 1 meter vicinity of the wine cabinet, they may affect the operation of the wine cabinet
 - Avoid locating the unit in moist areas, like a garage.
- The unit should be placed where the ambient temperature is proper. If the temperature is above or below this range, it will affect the performance of the unit. Placing in cold or hot temperature conditions may cause cellar's temperatures fluctuating, and it will not reach the ideal one.

Installation

IMPORTANT: All models without front venting (air opening) are strictly for free standing only.

FREESTANDING MODEL	BUILT-IN MODELS	
Freestanding installation only. Any built in voids the warranty	Built-in or Freestanding installation	
V-265WSZ	V-028WDZ V-048WSZ V-041WDZ V-050BVC	V-163WSZ V-153WDZ V-87WBVC

- Read the instruction manual.
- Unpack and remove all of the protection and adhesive strips from the packaging around and inside the wine cellar.
- The wine cellar must be positioned such that the plug is accessible. Release the power cord. Move your wine cellar to its final location. The wine cellar should be installed in a suitable place where the compressor will not be subject to physical contact.
- Leveling your wine cellar: Units must be leveled BEFORE loading your wines. The unit is equipped with 4 adjustable feet to facilitate easy leveling. It's recommended that you tighten the back feet to the maximum and adjust the front feet to level the unit.

Built-in Instructions

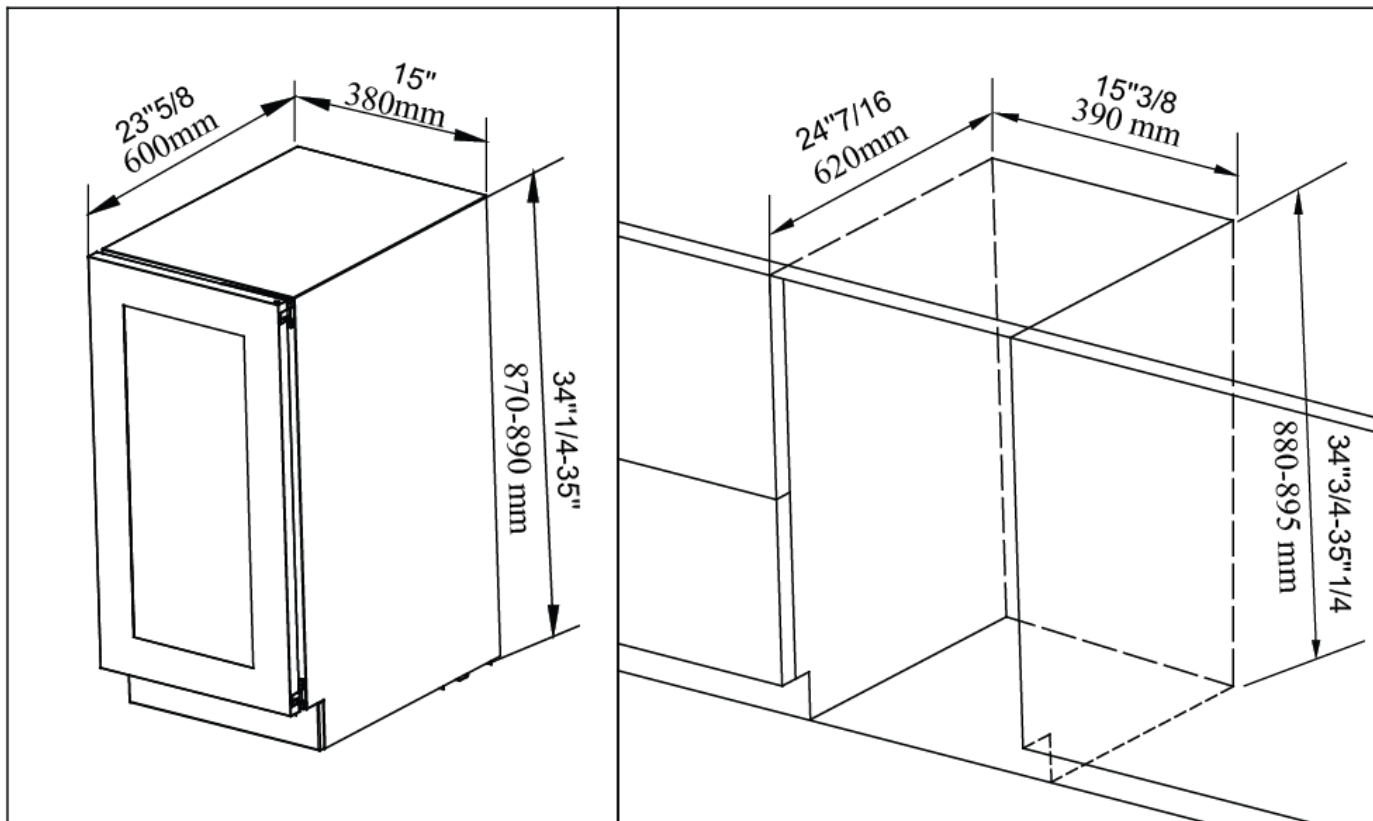
Model V-265WSZ is for freestanding installation only. **Any built in voids the warranty**

- Cavavin “built-in” wine cellars and beverage centers are front venting but are not designed to be fully integrated behind a joinery door.
- Please follow the installation diagram when installing a built-in unit. No less than the minimum installation dimension or it will affect the venting of cellar.
- Cavavin built-in units draw air from right of ventilation frame and expel through left of ventilation frame under the front door.
- Cavavin “built-in” wine cellars and beverage centers have a power switch located on the control panel so power point location is not critical.
- The unit requires a standard 120 volt power point.
- The power cord is 2 m in length and is fixed on the right side at the back when looking from front of cabinet.
- As with most appliances of today, the wine cellar has sensitive electronic components which are susceptible to damage through lightning and electricity supply faults. It is therefore advised to use a power surge protector to avoid problems of this nature.
- Air vent on door must be provided for any Cavavin built-in wine unit when a wood door is installed in front of the unit.
- In hot climate zone, an air vent or grid, with a minimum ventilation size of 200mm x 40mm **MUST** be cut out at the rear top of the back partitioning or at the top of either side of the partitioning, allowing cool fresh air full access to flow into the 30mm gap located at the rear of the cabinet. This air vent or grid must not be opened on the same side as other appliances such as ovens or an area that is sealed and without access to fresh cool air. Failing to comply with the above specifications could result in **WARRANTY void**.

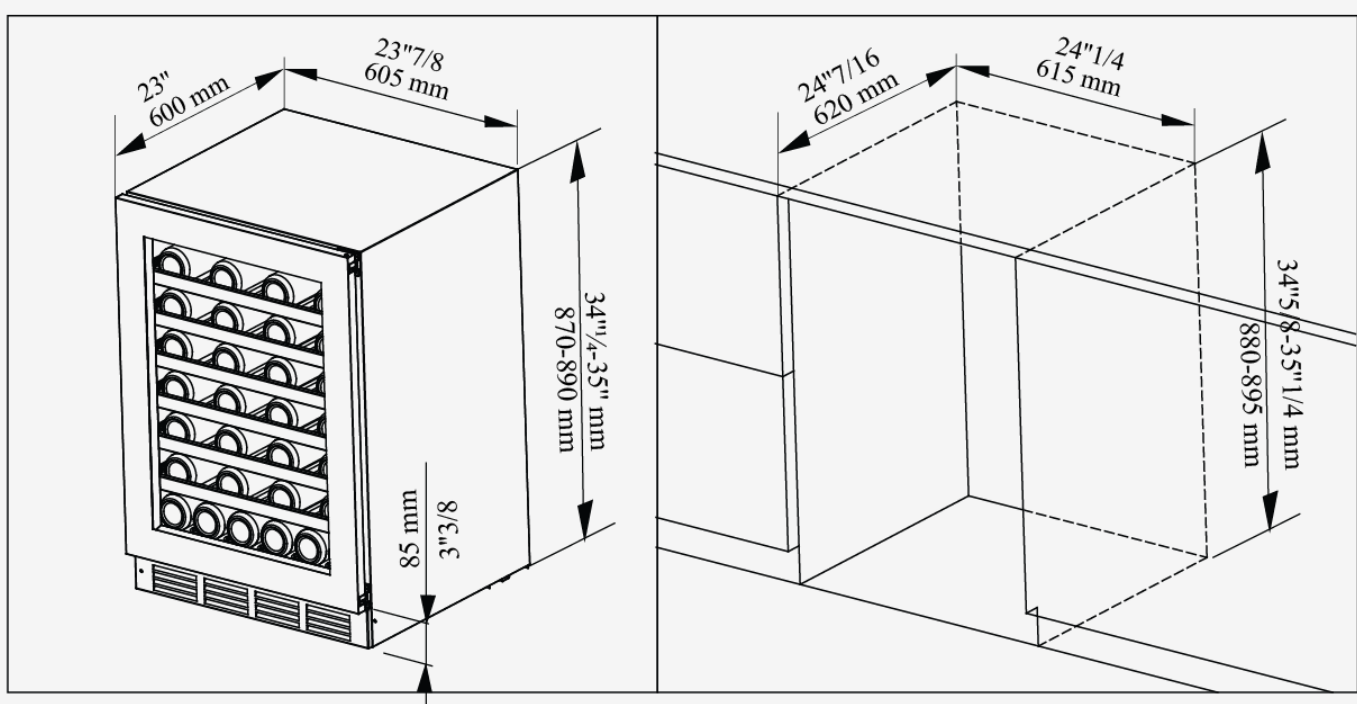
Built-in Drawings

Complete view

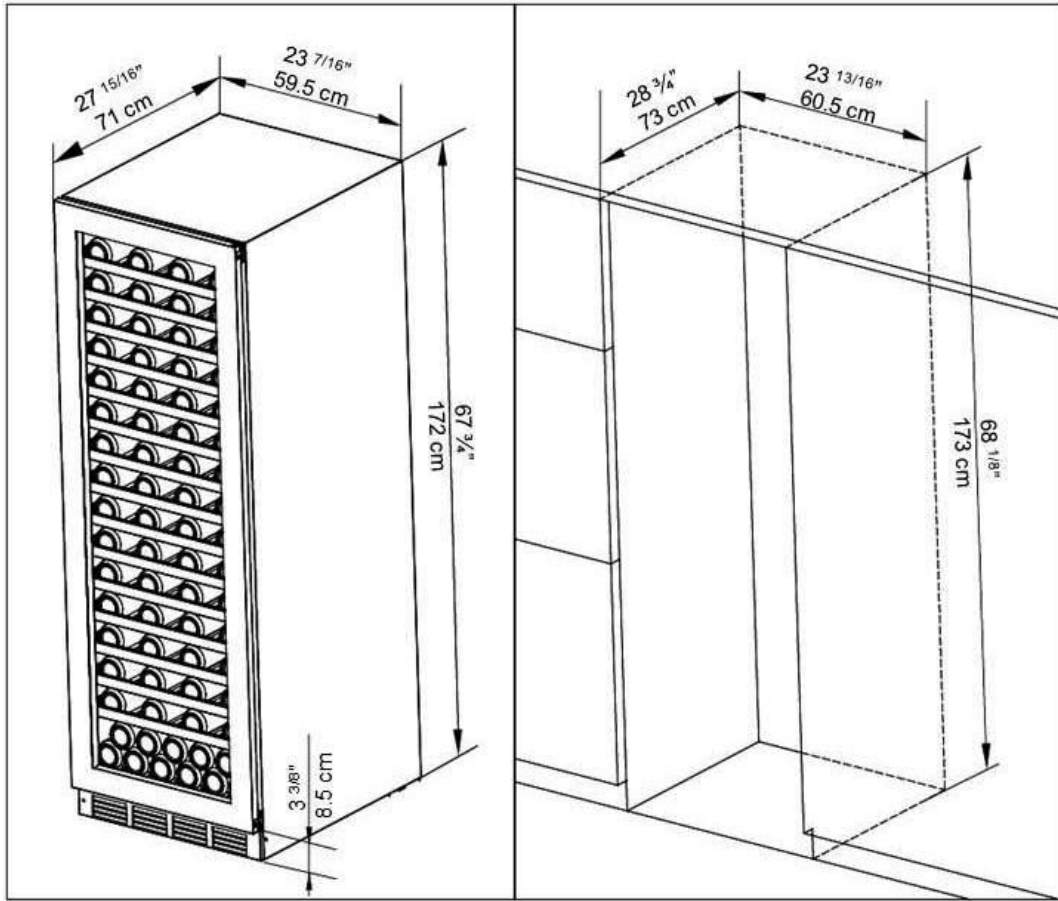
V-028WDZ



V-048WSZ, V-041WDZ, V-050BVC and V-87WBVC

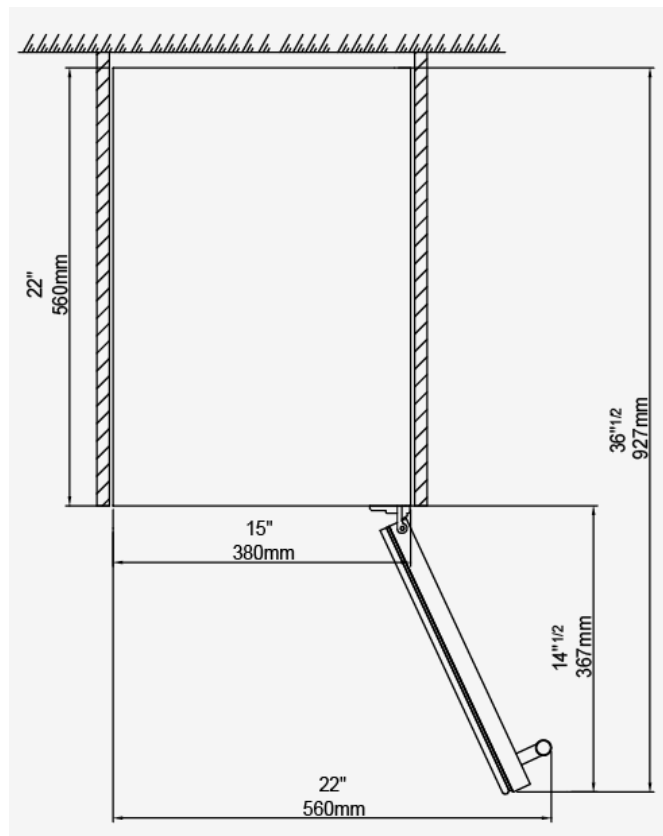


V-163WSZ and V-153WDZ

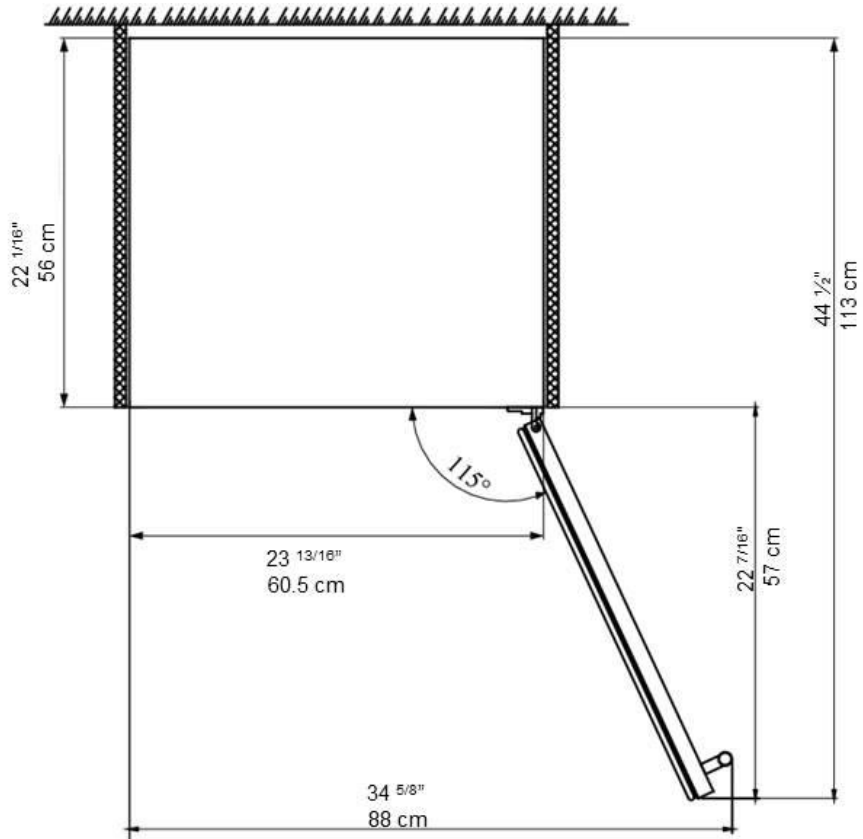


View from top

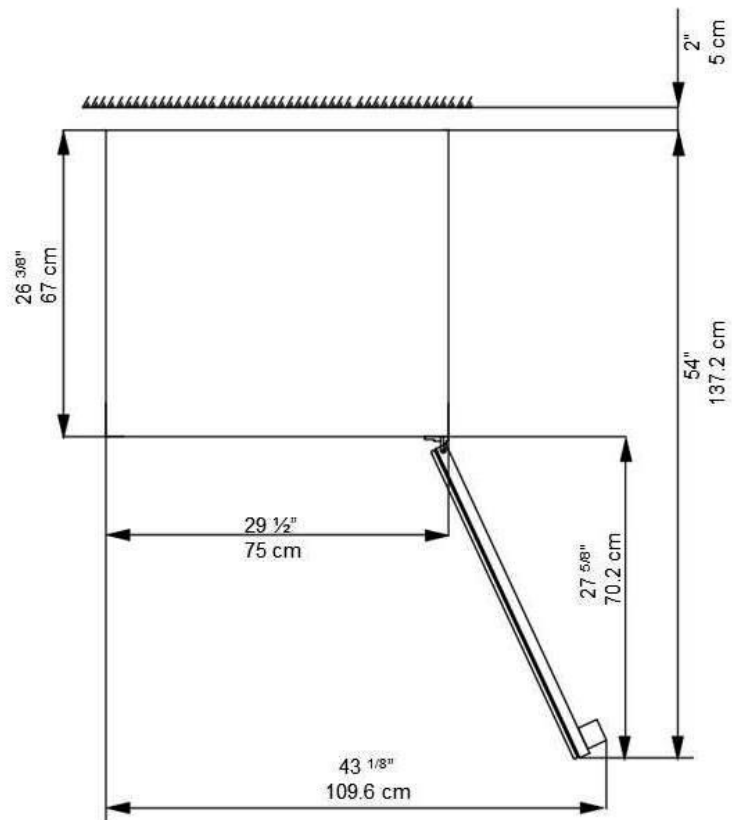
V-028WDZ



V-048WSZ, V-041WDZ, V-050BVC and V-87WBVC



V-163WSZ and V-153WDZ



Electrical Connection

Improper use of the grounded plug can result in the risk of electrical shock. If the power cord is damaged, have it replaced by an authorized Cavavin service center.

This appliance should be properly grounded for your safety. The power cord of this appliance is equipped with a three-prong plug which mates with standard three prong wall outlets to minimize the possibility of electrical shock.

Do not under any circumstances cut or remove the third ground prong from the power cord supplied. For personal safety, this appliance must be properly grounded.

This appliance requires a standard 115/120 Volt AC ~/60Hz electrical ground outlet with three-prong. Have the wall outlet and circuit checked by a qualified electrician to make sure the outlet is properly grounded. When a standard 2-prong wall outlet is encountered, it is your responsibility and obligation to have it replaced with a properly grounded 3-prong wall outlet. The cord should be secured behind the appliance and not left exposed or dangling to prevent accidental injury.

The appliance should always be plugged into its own individual electrical outlet which has a voltage rating that matches the rating label on the appliance. This provides the best performance and also prevent overloading house wiring circuits that could cause a fire hazard from overheated. Never unplug the appliance by pulling the power cord. Always grip the plug firmly and pull straight out from the receptacle. Repair or replace immediately all power cords that have become frayed or otherwise damaged. Do not use a cord that shows cracks or abrasion damage along its length or at either end. When moving the appliance, be careful not to damage the power cord.

Extension Cord

Because of potential safety hazards under certain conditions, it is strongly recommended that you do not use an extension cord with this appliance. However, if you must use an extension cord it is absolutely necessary that it be a UL/CUL-Listed, 3-wire grounding type appliance extension cord having a grounding type plug and outlet and that the electrical rating of the cord be 115 volts and at least 10 amperes.

Power Bar with Surge Protection

Most electrical appliances use a series of electric control boards to operate. These boards are very susceptible to power surges and could be damaged or destroyed.

If the appliance is going to be used in an area or if your city / country is prone to power surges / outages; it is suggested that you use a power surge protector for all electrical devices / appliances you use. The surge protector that you select must have a surge block high enough to protect the appliance it is connected to. If you have any questions regarding the type and size of surge protector needed contact a licensed electrician in your area.

Damages due to power surges are not considered a manufacturer covered defect and will void your product warranty.

OPERATING THE UNIT

Initial Use

Plug in and switch on the cellar by pressing on the power button **for a few seconds**.

When you use the wine cellar for the first time (or restart the wine cellar after having it shut off for a long time), there will be a few degrees variance between the temperature you have selected and the one indicated on the LED readout. This is normal and it is due to the length of the activation time. Once the wine cellar is running for a few hours everything will stabilize.

IMPORTANT: If the unit is unplugged, power is lost, or turned off, wait 3 to 5 minutes before restarting the unit. The wine cellar will not start if you attempt to restart before this time delay.

Operating Noises

To reach the desired temperature settings, Cavavin wine cellars and beverage centers, like all units operating with compressors and fans, may produce the following types of noises. These noises are normal and may occur as follows:

- **Gurgling sound** - caused by the refrigerant flowing through the appliance's coils.
- **Cracking/popping sounds** - resulting from the contraction and expansion of the refrigerant gas to produce cold.
- **Fan operating sound** - to circulate the air within the wine cellar.

An individual's perception of noise is directly linked to the environment in which the wine cellar is located, as well the specific type of models. Cavavin wine cellars and beverage centers are in line with international standards for such appliance. Cavavin will always do its utmost to satisfy its customers but will not retake possession of the goods due to complaints based on normal operating noise occurrences.

Loading the Wine Bottles

You may load your wine bottles in single or double rows while taking note of the following: if you do not have enough bottles to fill your wine cellar, it is better to distribute the load throughout the wine cellar so as to avoid "all on top" or "all below" type loads.

- Do remove or relocate adjustable wooden shelves to accommodate larger type of bottles or increase the capacity of the cellar by stacking the bottles up when necessary. (See removing shelves)
- Keep small gaps between the walls and the bottles to allow air circulation. Like an underground cellar air circulation is important to prevent mold and for a better homogeneous temperature within the cellar.

Please note that depending on the loading and settings chosen it takes about 24 hours for the wine cellar to see the temperature stabilizing. During this time LED seems to move erratically in particular. It is normal and this process occurs whenever the setting is modified and/or whenever a large amount of bottles are added to the cellar.



- ▲ Do not over load your wine cellar to facilitate air circulation.
- ▲ Do not stack more than 1.5 rows of standard 0.75L bottles per shelves to facilitate air circulation
- ▲ Avoid obstructing the internal fans (located inside on the back panel of the wine cellar).
- ▲ Do not slide the shelves outwards beyond the fixed position to prevent the bottles from falling.
- ▲ Do not pull out more than one loaded shelf at a time as this may cause the wine cellar to tilt forward.
- ▲ Do not cover the wooden shelves with alloy foil or other materials, as it will obstruct air circulation.
- ▲ Do not move your wine cellar while it is loaded with wines. This might distort the body of the wine cellar and cause back injury.

Service and Preservation Temperature

It is recommended you install the wine cellar in a place where the ambient temperature is between 19°C-24°C (66°F-75°F). If the ambient temperature is above or below recommended temperatures, the performance of the unit may be affected. For example, placing your unit in extreme cold or hot conditions may cause interior temperatures to fluctuate. The range of 5°C-18°C (40°F-65°F) may not be reached.

RECOMMENDED TEMPERATURE SETTINGS

Service & Conservation	Celsius	Fahrenheit
Wine Preservation	12°C to 14°C	53°F to 57°F
Rose and sparkling wines	5°C to 8°C	41°F to 46°F
Dry white wines	9°C to 12°C	48°F to 53°F
Red wines	14°C to 18°C	59°F to 65°F

Temperature Settings

IMPORTANT: The LED displays by default the actual internal air temperature.

The temperature settings are pre-set at the factory as follows. In the event of a power interruption, all previous temperature settings are automatically erased and it will revert to the pre-set temperature settings. The electrical board of all models comes with memory function.

It is important to understand that there is a difference between the air temperature inside the wine cellar and the actual temperature of the wine: You will need to wait approximately 12 hours before noticing the effects of temperature adjustment due to the critical mass within a full wine cellar.

Once the temperature is set, it is strongly advised not to toy with it or adjust frequently. The thermostat will maintain the temperature inside the wine cellar within a +/- 2.5°C range. But the thermal inertia of the wine and the glass is such that within this temperature range, the actual temperature of the wine will only fluctuate from 0.5°C to 1°C.

IMPORTANT INFORMATION REGARDING TEMPERATURE

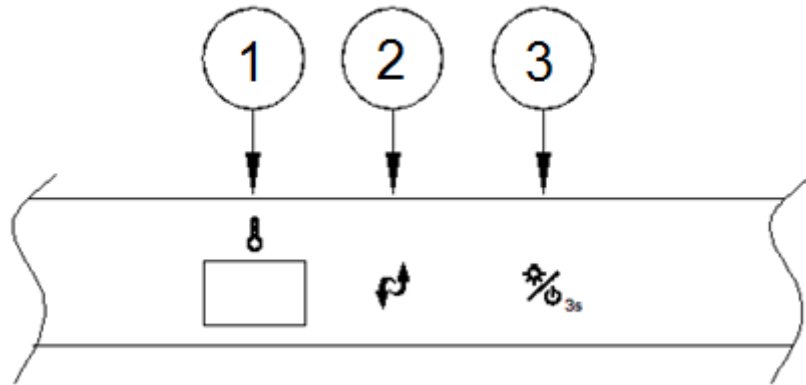
Your Cavavin wine cellar has been designed to guarantee optimum conditions for storing and/or serving your wines. Fine wines require long and gentle developments and need specific conditions in which to reach their full potential.

All wines mature at the same temperature, which is a constant temperature set between 12°C to 14°C. Only the temperature of "degustation" (wine appreciation) varies according to the type of wines (see "Wine Serving Temperature Chart" above). This being said and as it is for natural cellars used by wine producers for long period of storage, it is not the exact temperature that is important, but its consistency. In other words, as long as the temperature of your wine cellar is constant (between 12°C to 14°C) your wines will be stored in perfect conditions.

Not all wines will improve over the years. Some should be consumed at an early stage (2 to 3 years) while others have tremendous ageing capability (50 and over). All wines have a peak in maturity. Do check with your wine merchant to get the relevant information.

SINGLE WINDOW DISPLAY BOARD OPERATING INSTRUCTION (1 window)

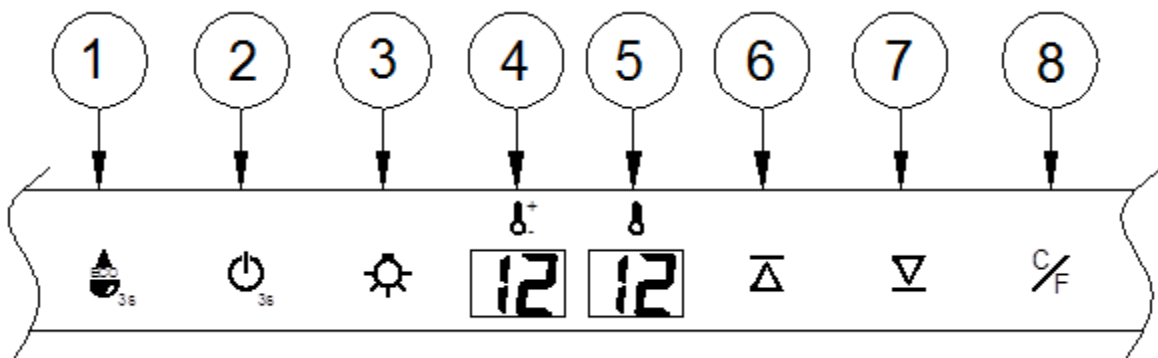
Model: V-87WBVC



4. **Temperature Window** : Display shows the actual temperature
5. **Temperature Button** : Press one time ,the inside temperature will reduce 1 degree Celsius, until down to the lowest, press one time, the temperature will back to the highest
6. **Light / Power Button** :
 - Press the button 3 seconds to power off or power on.
 - Press the button and the lamp turns on, the lamp will turn off once press again.

SINGLE TEMPERATURE DISPLAY BOARD OPERATING INSTRUCTION (2 windows)

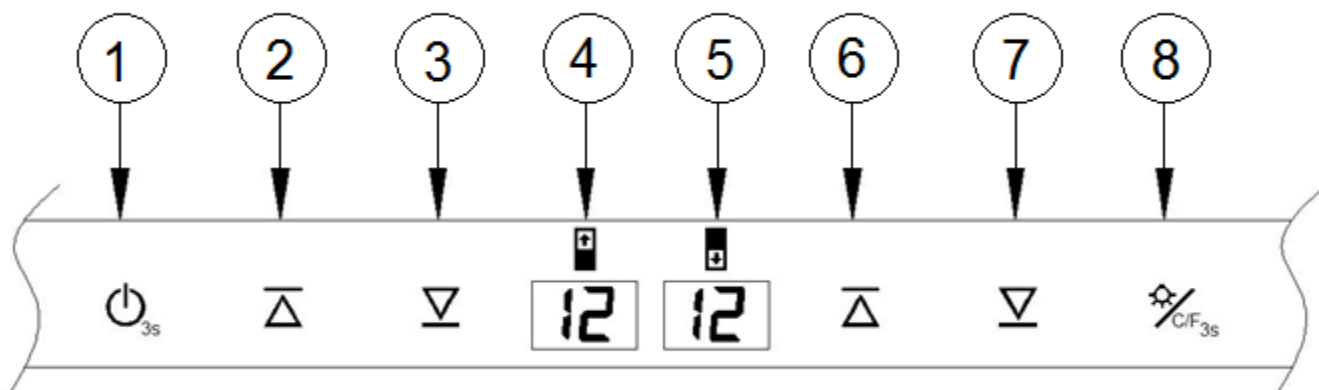
Model: V-041WSZ, V-050BVC, V-163WSZ



1. **Energy Saving Mode**: Press the button 3 seconds to enter. Digital countdown will display “3, 2, 1” on window [4]. Press the button for 1 second after the window shows the countdown numbers. Press the button [6] and [7] to exit saving mode.
2. **ON/OFF Power Button**: Press the button 3 seconds to power off. Digital countdown will display “3, 2, 1” on window [5]. Press the button for 1 second after the window shows the countdown numbers. Note: The other functions will turn off except light switch when the power turns off. Press again (without delay) to power the unit back on.
3. **Light Button**: Press the button to turn on the light; once again to turn it off.
4. **Window**: Display setting temperature, display odd numbers “E1, E3” code, display energy saving countdown numbers (3, 2, 1).
5. **Window**: Display T1 actual temperature, display even numbers “E2, E4” code, display power off countdown numbers (3, 2, 1).
6. **Temperature UP Button**: Press once on the button, the temperature displayed in the window [4] increase of 1 degree Celsius, to the desired level by the customer.
7. **Temperature DOWN Button**: Press once on the button, the temperature displayed in the window [4] decrease of 1 degree Celsius, to the desired level by the customer.
8. **C/F Display Conversion Button**: Determine the desired temperature scale, Celsius or Fahrenheit, by pressing once on the button to switch from one to another.

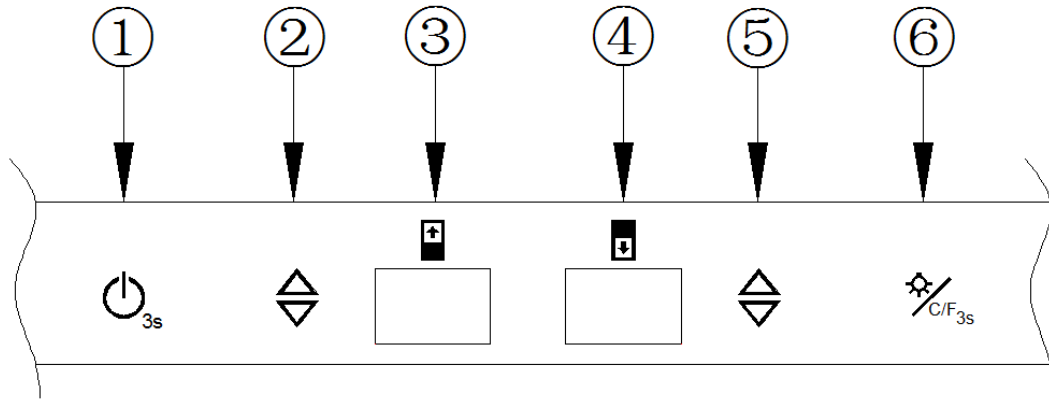
DUAL TEMPERATURE DISPLAY BOARD OPERATING INSTRUCTION (2 windows)

Model: V-041WDZ, V-153WDZ



1. **ON/OFF Power Button:** Press the button 3 seconds to power off. Digital countdown will display “3, 2, 1” on window [5]. Press the button for 1 second after the window shows the countdown numbers. Note: The other functions will turn off except light switch when the power turns off. Press again (without delay) to power the unit back on.
2. **Upper Zone Temperature UP Button:** Press once on the button, the temperature displayed in the window [4] increase of 1 degree Celsius, to the desired level by the customer.
3. **Upper Zone Temperature DOWN Button:** Press once on the button, the temperature displayed in the window [4] decrease of 1 degree Celsius, to the desired level by the customer.
4. **Window:** Display upper zone temperature, display odd numbers “E1, E2” code.
5. **Window:** Display lower zone temperature, display “E3, E4, E5, E6” code, display power off countdown numbers (3, 2, 1).
6. **Lower Zone Temperature UP Button:** Press once on the button, the temperature displayed in the window [5] increase of 1 degree Celsius, to the desired level by the customer.
7. **Lower Zone Temperature DOWN Button:** Press once on the button, the temperature displayed in the window [5] decrease of 1 degree Celsius, to the desired level by the customer.
8. **Light Button + C/F Display Conversion Button:**
 - Press the button to turn on the light; once again to turn it off.
 - Determine the desired temperature scale, Celsius or Fahrenheit, by pressing 3 seconds on the button to switch from one to another.

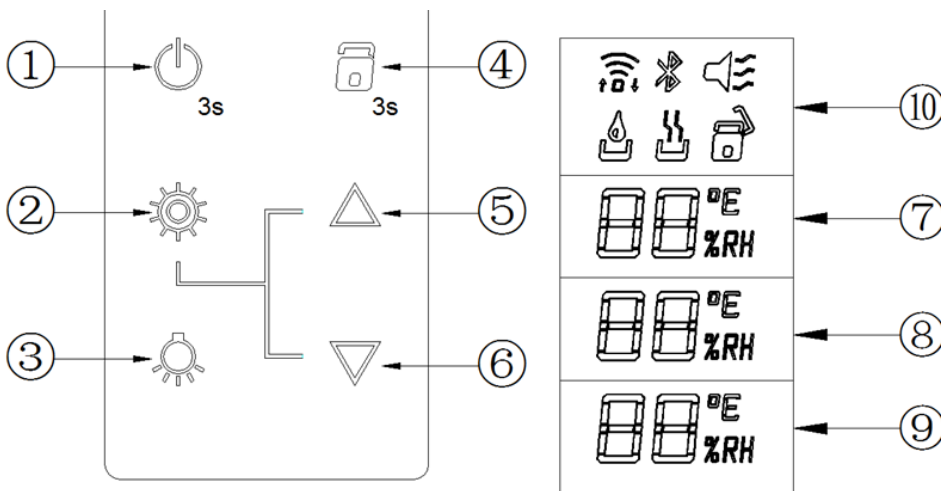
Model: V-028WDZ,



1. **ON/OFF the power button:** Press the button 3 seconds to power off or power on.
2. **Upper zone temperature setting up button:** Cycle button: press one time, the inside temperature (window 3) will reduce 1 degree Celsius, until down to the lowest, press one time, the temperature will go back to the highest
3. **Window:** Displays upper zone temperature.
4. **Window:** Display lower zone temperature.
5. **Lower zone temperature setting up button:** Cycle button: press on time, the inside temperature (window 4) will reduce 1 degree Celsius, until down to the lowest, press one time, the temperature will back to the highest.
6. **C/F display conversion function keys:** Set the conversion degrees Celsius / Fahrenheit display, each press this button, the display window will be into degrees Celsius of Fahrenheit.
7. **Light / Power Button:** Press the button and the lamp turns on, the lamp will turn off once press again.

SINGLE ZONE DISPLAY BOARD OPERATING INSTRUCTION

Model: V-265WSZ



1. **Power Button:** Press and hold the power button for 3 seconds to turn off the unit. Press it again for 3 seconds to turn it back on.
2. **Function Key:** Press the key to view these functions: window [7] shows the setting temperature inside the cabinet, window [9] shows the humidity inside the cabinet, window [10] shows if the WI-FI and Bluetooth functions are turned on.
3. **Light Key:** Each time the key is pressed, the LED light will be turned "ON" or "OFF".
4. **Lock Key:** Press and hold the key for 3 seconds to set or remove the screen lock.
5. **Temperature UP Key:** Each time the key is pressed, the temperature and humidity raised; WI-FI and Bluetooth will be turned on.
6. **Temperature DOWN Key:** Each time the key is pressed, the temperature and humidity decrease; WI-FI and Bluetooth will be turned off.
7. **Display Setting Temperature**

8. Display Actual Temperature

9. Display Actual Humidity

CARE INSTRUCTIONS

Moving your wine cellar

Remove all items (bottles) and tape down all loose items inside your unit. Turn the adjustable leg up to the base to avoid damage and tape the door shut. Be sure the appliance stays secure in the upright position during transportation. If you absolutely need to transport the cellar horizontally, transport the cellar on its back (door on top). Also protect outside of appliance with a blanket, or similar item.

Energy saving tips

The unit should be located in the coolest area of the room, away from heat producing appliances, and out of the direct sunlight.

Defrosting and Hygrometry

This wine cellar is designed with “Auto-cycle” defrost system. During “Off-cycle” the refrigerated surfaces of the unit defrost automatically. Defrost water from the storage compartment drains automatically and part of it goes into a drainage container, which is located at the back of the unit next to the compressor. The heat is transferred from the compressor and evaporates any condensation that has collected in the pan. Part of the remaining water is collected within the wine cellar for humidity purposes.

This system enables the creation of the correct humidity level inside your wine cellar required by the natural cork to maintain a long lasting seal. The water collected by condensation, is therefore recycled. Under extremely dry environmental conditions, you may have to add some water into the water container provided with your wine cellar.

All units are equipped with a double glazed glass door that has a third internal acrylic layer to minimize condensation on the glass door.

The wine cellar is not totally sealed; fresh air admission is permitted through the drainpipe. Air is circulated through the cellar by means of a fan/fans and the hollow shelves. During the refrigerating cycle, heat is given off and disperses through the external surfaces of the wine cellar. Avoid touching the surfaces during those cycles.

Operation Anomalies

Ensure that there is power to the electrical supply plug by connecting another electrical appliance to it. Check fuse, if any. Make sure that the door is closed properly.

If your wine cellar appears to be malfunctioning, unplug it and contact your Cavavin’s after sales service. Any intervention on the cold circuit should be performed by a refrigeration technician who should carry out an inspection of the circuit sealing system. Similarly, any intervention on the electrical circuit should be performed by a qualified electrician.

Notes: Any intervention performed by a non-authorized technician by Cavavin will lead to the warranty being considered as null and void.

Power Failures

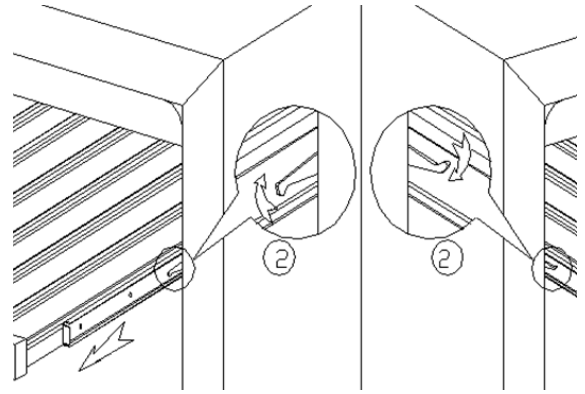
In the event of a power interruption, all previous temperature settings are automatically preservation and it will revert to a pre-set temperature setting.

Most power failures are corrected within a short period of time. An hour or two’s loss of power will not affect wine cellar’s temperatures. To avoid sudden change of temperature while the power is off, you should avoid opening the door. For longer period of power failure, do take steps to protect your wine. Irrespective of the cause, if you notice either abnormal temperature or humidity levels inside your wine cellar, be reassured that only long and frequent exposure to these abnormal conditions can cause a detrimental effect on your wines.

Shelves

For easy access to the storage content, you must pull the shelves approximately 1/3 of its depth out of the rail compartment. These wine cabinets, however, are designed with a notch on each side of the shelf tracks to prevent bottles from falling. When removing any of these shelves out of the rail compartment, tilt the shelf as per the diagram and simply pull out, or push in the shelf until it sits on the support brackets securely.

To remove the shelves out of the rail pull each shelf approximately 1/3 out. Use a long flat screwdriver to press down the right plastic notch as shown in Figure [2] and at the same time lift the left plastic notch as shown in Figure [2]. Then proceed to pull out the shelf slowly.



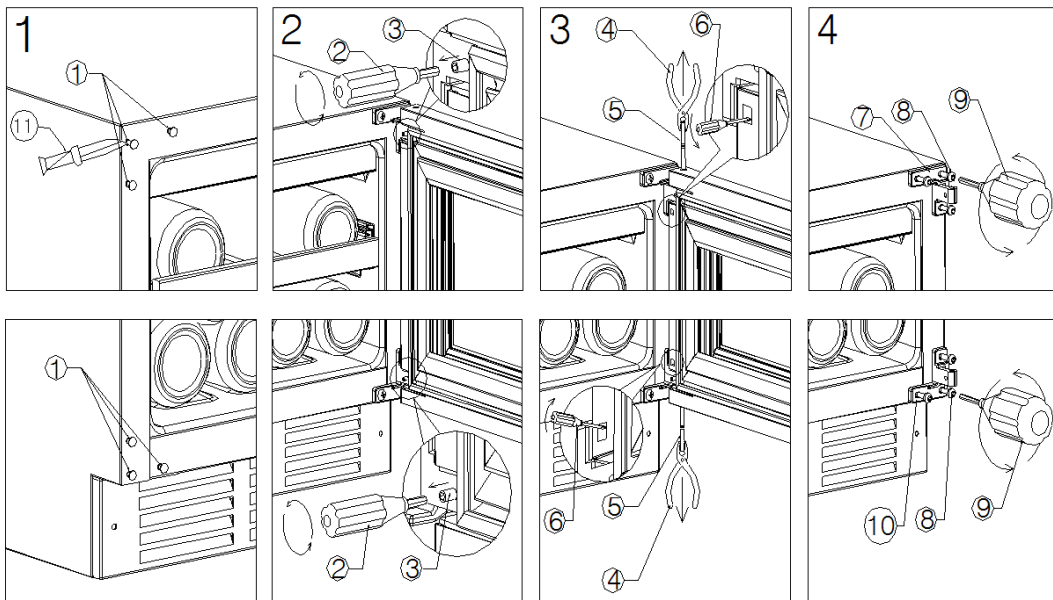
Reversible Door

WARNING: To avoid accidents during the process of changing the door, we recommend that you get assistance. The glass door is heavy and may cause injury if dropped.

- Please note that the door of model V-265WSZ isn't reversible.
- Depending on the type of handle your wine cabinet is equipped with, the door may not be reversible or may require that a left or right opening door be ordered to change the opening side.

STEPS:

1. Put the cabinet in an open space
2. With the door opened to the maximum angle, take off the decorative nail on opposite side (Drawing 1)
3. Disassemble the pivot core of upper and lower door hinge by the inner six angle screwdriver (Drawing 2)
4. Use a magnet to remove the door shaft core from the two ends of the top of the door (Drawing 3).
5. After discharging the door core, remove the door from cabinet.
6. Remove the upper and lower door hinge with a screwdriver (Drawing 4).
7. Assemble the door on the opposite side with the accessories contain in the accessory bag.



1. Decorative nail
2. Hex Screwdriver
3. Door hinge screw
4. Pliers
5. Door core
6. Slot type screwdriver

7. Upper door hinge
8. Lower door hinge
9. Hex screwdriver
10. Lower door hinge
11. Knife

TROUBLESHOOTING GUIDE

You can solve many common wine cellar problems easily, saving you the cost of a possible service call. Try the suggestions below to see if you can solve the problem before calling the servicer.

PROBLEM	CAUSE POSSIBLE
The unit does not operate.	Not plugged in. The appliance is turned off. The circuit breaker tripped or the fuse is broken.
The unit is not cold enough.	Check the temperature control setting. External environment may require a higher setting. The door is opened too often. The door is not closed completely. The door gasket does not seal properly.
Turns on and off frequently.	The room temperature is hotter than normal. A large amount of contents has been added to the Wine cellar. The door is opened too often. The door is not closed completely. The temperature control is not set correctly. The door gasket does not seal properly.
The light does not work.	Not plugged in. The circuit breaker tripped or a blown fuse. The bulb is out of order. The light button is "OFF".
Vibrations.	Check to assure that the Wine cellar is level.
The Wine cellar seems to make too much noise.	The rattling noise may come from the flow of the refrigerant, which is normal. As each cycle ends, you may hear gurgling sounds caused by the flow of refrigerant in your Wine cellar. Contraction and expansion of the inside walls may cause popping and crackling noises. The Wine cellar is not level.
The door will not close properly.	The unit is not level. The door was reversed and not properly installed. The gasket is faulty. (magnet or rubber is spoiled) The shelves are out of position.

THE CAVAVIN WARRANTY

2 YEAR WARRANTY PARTS & LABOUR	5 YEAR WARRANTY COMPRESSOR
<p>For 2 years (24 months) from the date of delivery by the original owner, Cavavin will, at its option, repair or replace any part of the unit, which proves to be defective in material or workmanship under normal use.</p> <p>During this period Cavavin will provide all parts and labour necessary to correct such defects free of charge, so long as the unit has been installed and operated in accordance with the written instructions in this manual.</p>	<p>For the 3rd through the 5th year from date of original delivery, Cavavin will provide a replacement compressor free of charge due to a failure.</p> <p>You are responsible for the service labour and freight charges. Cost to move the wine cellar to the servicers' shop and back to the user's home, as may be required, are the user's responsibility.</p>

WHAT IS NOT COVERED

- | | |
|---|--|
| <ul style="list-style-type: none"> • Damage due to such things as accident, misuse, abuse, mishandling, neglect, acts of God, fires, earthquakes, floods, high winds, government, war, riot or labour troubles, strikes, lockouts, delay of carrier, or any cause beyond the control of the Seller whether similar or dissimilar to the foregoing. • Content losses due to spoilage. • Incidental or consequential damages. • Parts and labour costs for the following will not be considered as warranty: <ul style="list-style-type: none"> – Door springs, and/or frames. – Inner door panels, door rails and/or door supports. – Light bulbs and/or plastic housing. – Plastic cabinet liners. | <ul style="list-style-type: none"> • Punctured evaporator that voids the warranty on the complete sealed system. • Repairs performed by unauthorized servicers. • Service calls that do not involve defects in material or workmanship such as customer education, door reversal, or proper installation. • Service calls that are related to external problems, such as abuse, misuse, inadequate electrical power, accidents, fire, floods, or acts of God. • Replacement of house fuses or resetting circuit breakers. • Failure of the product if it is used for other than its intended purpose. • This warranty does not apply outside Canada or the Continental USA. |
|---|--|

Purchaser understands and acknowledges that the goods purchased are wine cellars, which house wines. Purchaser assumes all risk of using this unit, including risk of spoilage, humidity variations, temperature variations, leaks, fire, water damage, mold, mildew, dryness, and similar perils that might occur.

ENREGISTREMENT DE GARANTIE

Nous conserverons le numéro de modèle et la date de livraison de votre nouveau produit Cavavin dans nos dossiers pour vous aider à obtenir ces renseignements dans l'éventualité d'un appel de service ou une réclamation d'assurance à la suite d'un incendie ou d'un vol.

Veillez noter qu'en tout temps, vous pouvez remplir ce formulaire en ligne sur notre site web : www.cavavin.com → Onglet Service à la clientèle → Enregistrement de garantie

(Découper ici)

Nom

Adresse

Province

Code postal

Numéro de téléphone

Courriel

Modèle

Série

Date de livraison

Marchand

Par la poste :

CAVAVIN
4575 SIR WILFRID LAURIER
ST-HUBERT, QC
J3Y 3X3

Par fax:

450-676-5022

WARRANTY REGISTRATION

We will keep the model number and date of purchase of your new Cavavin product on file to help you refer to this information in the event of a service call or an insurance claim such as fire or theft.

Please note that at all times, you can fill out this form on our website:
www.cavavin.com → Customer Service → Warranty Registration

(Cut here)

Name

Address

Province

Postal Code

Phone Number

Email

Model

Serial Number

Delivery Date

Dealer

By mail :

CAVAVIN
4575 SIR WILFRID LAURIER
ST-HUBERT, QC
J3Y 3X3

By fax:

450-676-5022

