

# INSTALLATION INSTRUCTIONS FOR CUSTOM 18" AND 24" WOOD DOOR PANEL

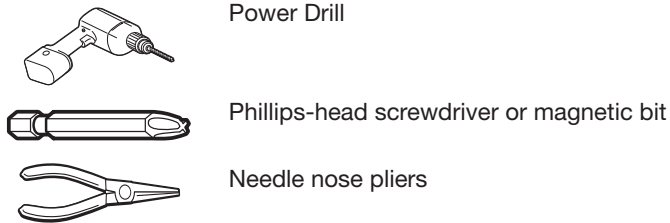
**IMPORTANT:** Before installing your dishwasher, please use this instruction sheet as a supplement to the Installation Instructions.

## Custom Panel Models Only

Gather these additional tools and parts before starting attachment of the custom panel. Read and follow the instructions provided in this instruction sheet.

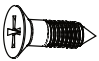
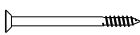








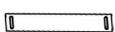
**IMPORTANT:** A combination of a customer supplied door panel and handle shall weigh no more than 11 lbs (5 kg) for 18" panel and no more than 15 lbs (7 kg) for a 24" Panel.

### Additional Tools Needed:



### Parts Supplied with Custom Panel Models:

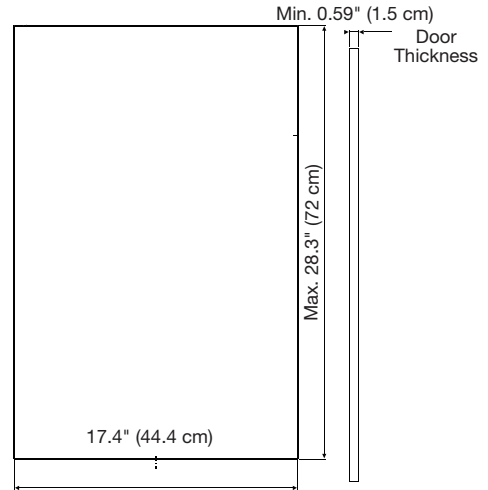
■ Template (located inside Use and Care Guide bag assembly)

1.  **ST4X14 X 4**
2.  **ST3.5X45 X 4**
3.  **ST3.5X25 X 2**
4.  **X 2**
5.  **ST3.9X13 X 2**
6.  **ST3.5X9 X 2**
7.  **X 1**
8.  **X 2**
9.  **X 2**
10.  **X 2**
11.  **X 1**

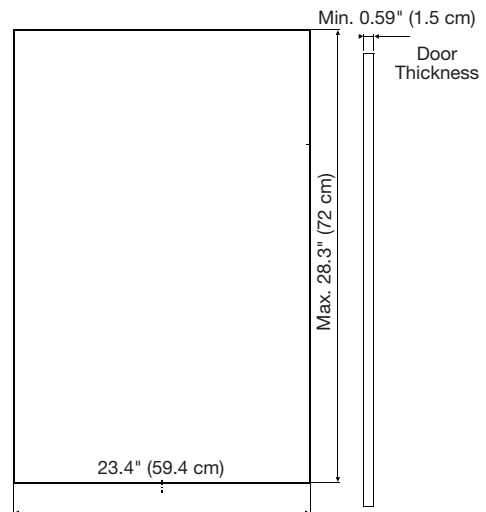
**NOTE:** The screws supplied are used for only a 0.59" (1.5 cm) thick wooden panel. If the wooden panel is less than 0.59" (1.5 cm) thick, customer must purchase screws locally.

## Custom Panel Dimensions

### 18" Custom Panel Dimensions



### 24" Custom Panel Dimensions

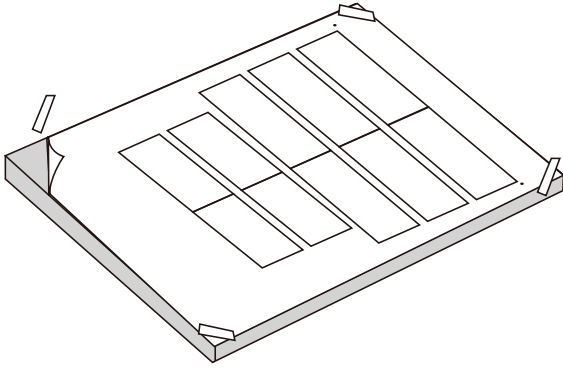


**NOTES:**

- The handle for the custom panel is not included.
- All mounting hardware supplied is for a 0.59" (1.5 cm) thick wood panel. If a thinner wood panel or materials other than wood are used, it is the customer's responsibility to obtain the proper length screws and adjust the pilot holes accordingly.

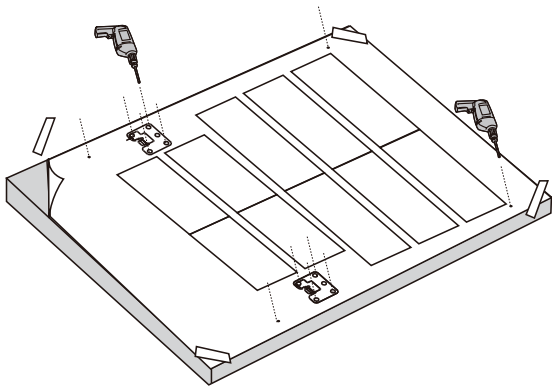
**IMPORTANT:** Use a moisture-resistant sealer on both sides and all edges of the panel to avoid damage from moisture.

**1. Attach template to wood panel**

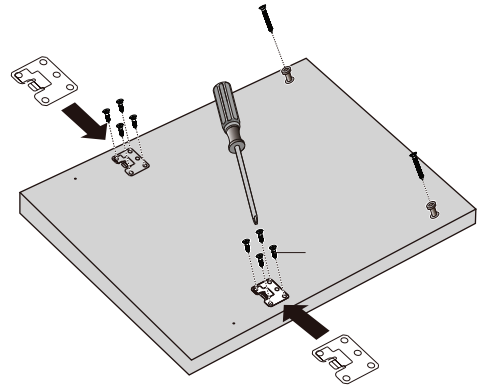


Attach the provided template to the back side of the custom panel with tape. Make sure that the center of the template is aligned with the center of the wooden panel and top of the template is aligned to the top face of the wooden panel.

**2. Pre-drill holes for studs and brackets**

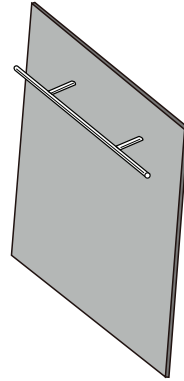


**3. Install brackets and studs**



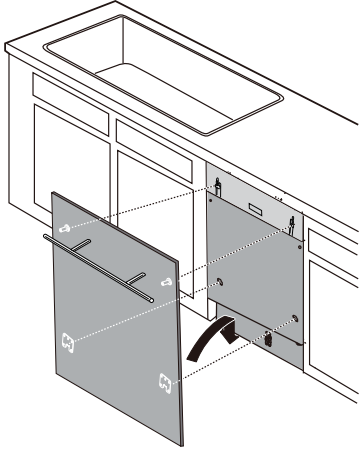
Remove the template. Install brackets and studs using the screws provided.

**4. Install customer-supplied handle**



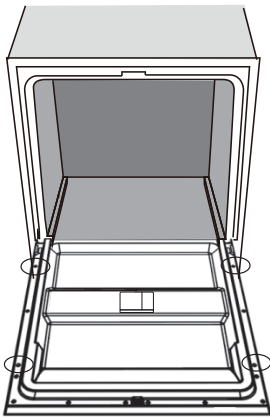
**IMPORTANT:** Make sure to countersink screw heads on back side of panel so that the screw heads are flush with the panel.

## 5. Slide panel onto door



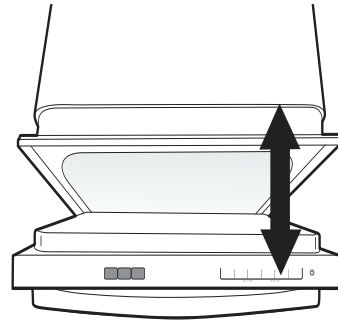
Align the studs on the custom panel to the keyhole slots on the door assembly. Ensure that the studs and brackets are engaged in the keyhole slots. Slide panel down until the top surface of the panel is flush with the top of the door.

## 6. Secure the door panel



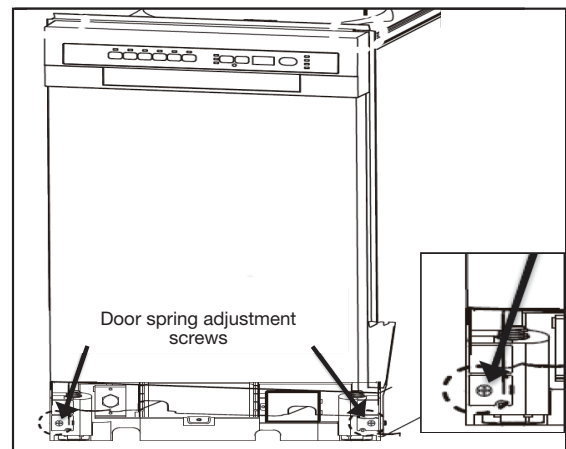
Secure the door panel by inserting the four anchor screws provided into the inner door frame holes. See screw hole locations in the above illustration.

## 7. Check the spring tension



Open and close the door to check the spring tension of the door.

## 8. Adjust spring tension (if needed)



If needed, adjust the spring tension by using a Phillips-head screwdriver. Turn screws clockwise to increase tension or counterclockwise to decrease door tension.

# INSTRUCCIONES DE INSTALACIÓN PARA PANEL DE PUERTA DE MADERA DE 18" Y 24"

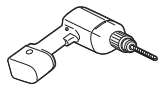
**IMPORTANTE:** Antes de instalar la lavavajillas, use esta Hoja de instrucciones como complemento de las Instrucciones de instalación.

## Solo para modelos con panel a la medida

Reúna estas herramientas y piezas adicionales antes de comenzar a instalar el panel a la medida. Lea y siga las instrucciones provistas en esta hoja de instrucciones.

**IMPORTANTE:** L'ensemble panneau de porte et poignée fournis par le client ne devrait pas peser plus de 11 lb (5 kg) pour un panneau de 18 po et 15 lb (7 kg) pour un panneau de 24 po.

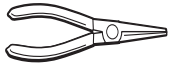
### Herramientas adicionales necesarias:



Taladro eléctrico



Destornillador Phillips o broca magnética



Pinza de punta fina

### Piezas suministradas con los modelos con panel a la medida:

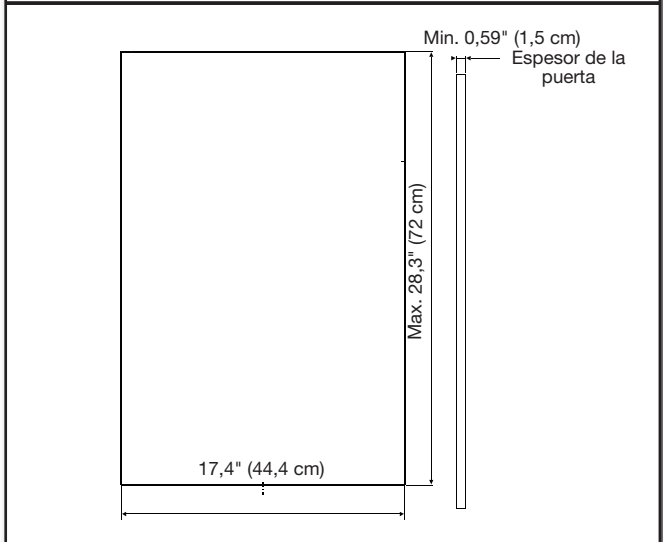
■ Plantilla (se encuentra dentro del conjunto de la bolsa del Manual de uso y cuidado)

- |     |  |          |     |
|-----|--|----------|-----|
| 1.  |  | ST4X14   | X 4 |
| 2.  |  | ST3.5X45 | X 4 |
| 3.  |  | ST3.5X25 | X 2 |
| 4.  |  | X 2      |     |
| 5.  |  | ST3.9X13 | X 2 |
| 6.  |  | ST3.5X9  | X 2 |
| 7.  |  | X 1      |     |
| 8.  |  | X 2      |     |
| 9.  |  | X 2      |     |
| 10. |  | X 2      |     |
| 11. |  | X 1      |     |

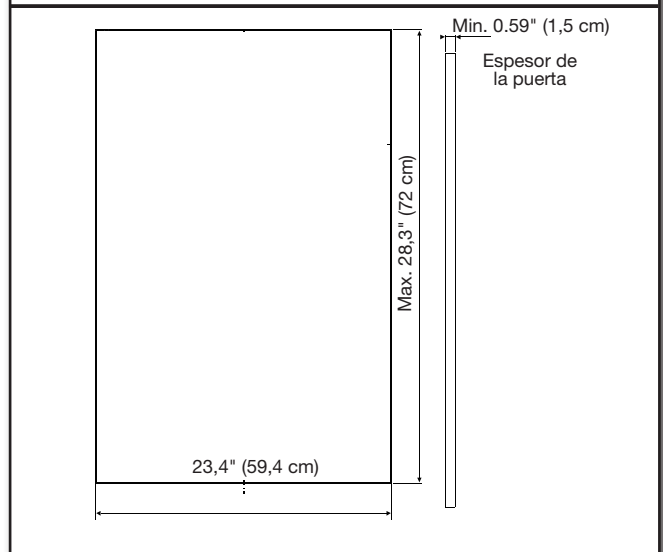
**NOTA:** Los tornillos provistos se utilizan únicamente para un panel de madera de 0,59" (1,5 cm) de espesor. Si el panel de madera tiene menos de 0,59" (1,5 cm) de espesor, el cliente debe comprar los tornillos en su localidad.

## Dimensiones del panel a la medida

### Dimensiones del panel a la medida de 18"



### Dimensiones del panel a la medida de 24"

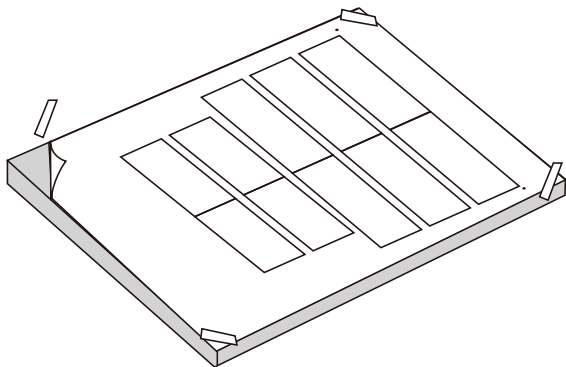


## NOTAS:

- No se incluye la manija para el panel a la medida.
- Todos los herrajes provistos para el montaje son para un panel de madera de 0,59" (1,5 cm) de espesor. Si se utiliza un panel de madera con menor espesor o materiales que no sean madera, será responsabilidad del cliente obtener los tornillos del largo adecuado y ajustar los orificios pilotos en consecuencia.

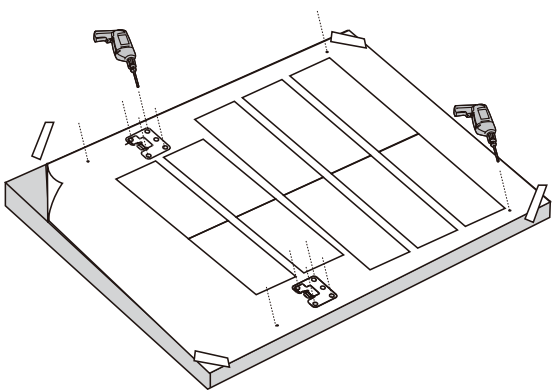
**IMPORTANTE:** Use un sellador resistente a la humedad a ambos lados y en todos los bordes del panel para evitar daños causados por la humedad.

### 1. Fije la plantilla al panel de madera

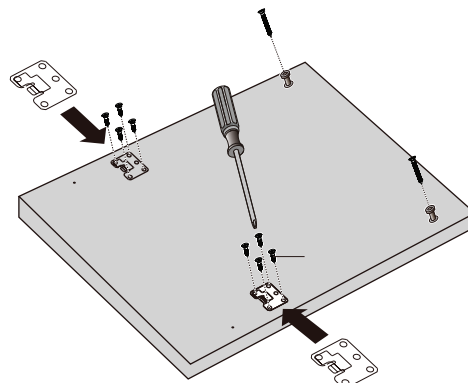


Fije con cinta la plantilla que se suministra al lado posterior del panel a la medida. Asegúrese de que el centro de la plantilla esté alineado con el centro del panel de madera y que la parte de arriba de la plantilla esté alineada con la cara superior del panel de madera.

### 2. Taladre previamente los orificios para los taquetes y soportes

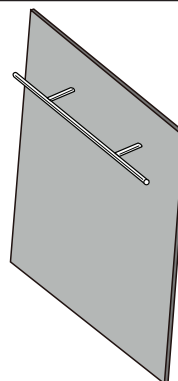


### 3. Instale los soportes y los taquetes



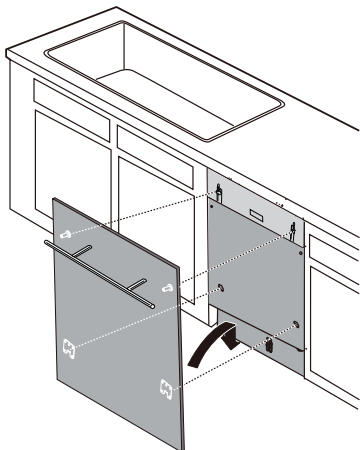
Retire la plantilla. Instale los soportes y los taquetes con los tornillos que se suministran.

### 4. Instale la manija provista por el cliente



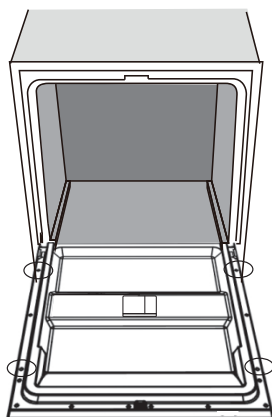
**IMPORTANTE:** Asegúrese de avellanar las cabezas de los tornillos en el lado posterior del panel para que queden al ras con el panel.

## 5. Deslice el panel sobre la puerta



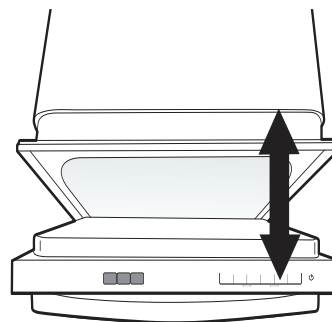
Alinee los taquetes en el panel a la medida con las ranuras en forma de bocallave ubicadas en el conjunto de la puerta. Asegúrese de que los taquetes y soportes estén enganchados en las ranuras en forma de bocallave. Deslice el panel hacia abajo hasta que la superficie superior del panel de madera esté al ras con la parte superior de la puerta.

## 6. Asegure el panel de la puerta



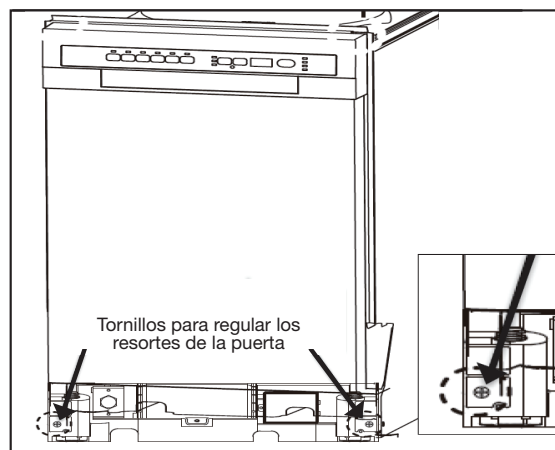
Para asegurar el panel de la puerta, inserte los cuatro tornillos de anclaje que se suministran en los orificios del interior del marco de la puerta. Vea la ubicación de los orificios de los tornillos en la ilustración anterior.

## 7. Verifique la tensión de los resortes



Abra y cierre la puerta para verificar la tensión de los resortes de la puerta.

## 8. Regule la tensión de los resortes (si es necesario)



Si es necesario, ajuste la tensión de los resortes con un destornillador Phillips. Gire los tornillos en sentido horario para aumentar la tensión o en el sentido contrario para disminuirla.

# INSTRUCTIONS D'INSTALLATION POUR PANNEAU DE PORTE PERSONNALISÉ EN BOIS 18" ET 24"

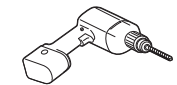
**IMPORTANT :** Avant d'installer le lave-vaisselle, utiliser cette fiche d'instruction en complément des instructions d'installation.

## Modèles à panneau personnalisé uniquement

Rassembler ces outils et pièces supplémentaires avant d'entreprendre l'installation du panneau personnalisé. Lire et observer les instructions d'installation fournies dans cette fiche d'instruction.

**IMPORTANT :** El peso combinado del panel de la puerta y la manija proporcionados no debe superar las 11 lb (5 kg) para los paneles de 18", ni debe superar las 15 lb (7 kg) para los paneles de 24".

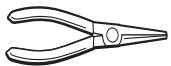
### Outils supplémentaires nécessaires :



Perceuse électrique



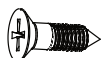










Tournevis ou embout de tournevis magnétique à tête cruciforme



Pince à bec effilé

### Pièces fournies avec les modèles à panneau personnalisé :

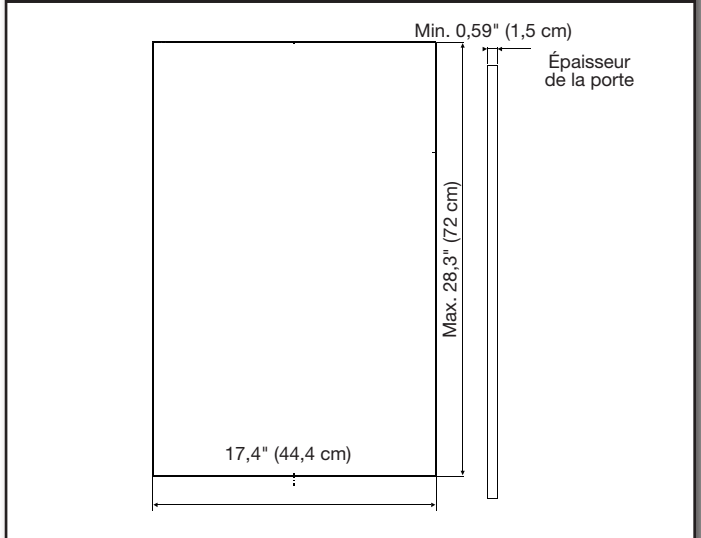
■ Gabarit (situé dans le sachet du guide d'utilisation et d'entretien)

- |     |   |          |     |
|-----|---|----------|-----|
| 1.  |  | ST4X14   | X 4 |
| 2.  |  | ST3.5X45 | X 4 |
| 3.  |  | ST3.5X25 | X 2 |
| 4.  |  |          | X 2 |
| 5.  |  | ST3.9X13 | X 2 |
| 6.  |  | ST3.5X9  | X 2 |
| 7.  |  |          | X 1 |
| 8.  |  |          | X 2 |
| 9.  |  |          | X 2 |
| 10. |  |          | X 2 |
| 11. |  |          | X 1 |

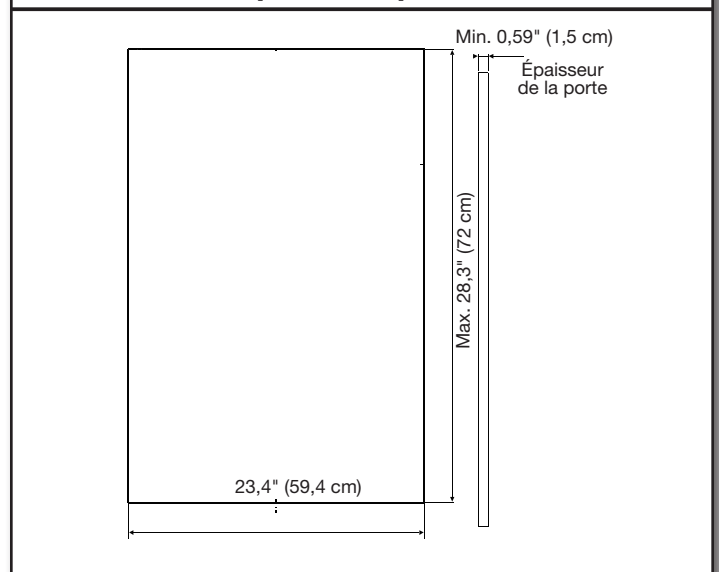
**REMARQUE :** Les vis fournies conviennent à un panneau en bois d'une épaisseur de 0,59" (1,5 cm) uniquement. Si l'épaisseur du panneau de bois est inférieure à 0,59" (1,5 cm), l'utilisateur doit acheter les vis dans un magasin local.

## Dimensions du panneau personnalisé

### Dimensions du panneau personnalisé de 18"



### Dimensions du panneau personnalisé de 24"

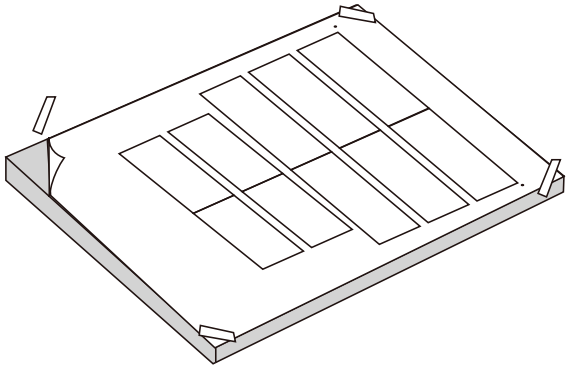


## REMARQUES :

- La poignée destinée au panneau personnalisé n'est pas comprise.
- Tout le matériel de montage fourni convient à un panneau en bois de 0,59" (1,5 cm) d'épaisseur. Si l'on utilise un panneau de bois plus mince ou d'autres matériaux que le bois, il incombe au client d'obtenir des vis de longueur appropriée et d'ajuster les avant-trous en fonction.

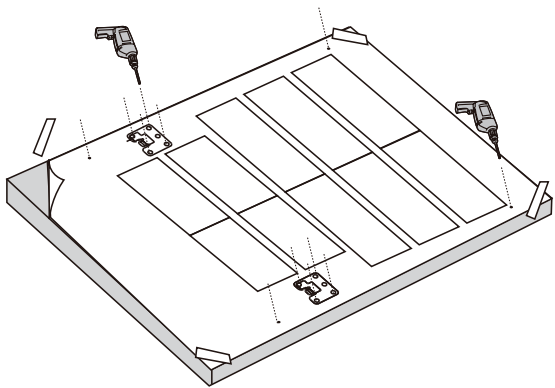
**IMPORTANT :** Utiliser un composant d'étanchéité résistant à l'humidité sur les faces et les rives du panneau pour le protéger contre l'humidité.

### 1. Fixer le gabarit au panneau en bois

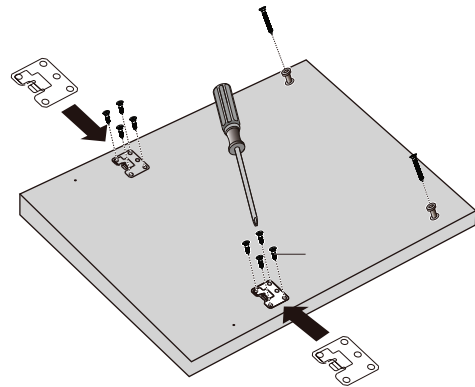


Fixer le gabarit fourni à l'arrière du panneau personnalisé au moyen de ruban. S'assurer que le centre du gabarit est aligné avec le centre du panneau en bois et que la partie supérieure du gabarit est alignée avec la face supérieure du panneau en bois..

### 2. Prépercer des trous pour les goujons et les supports

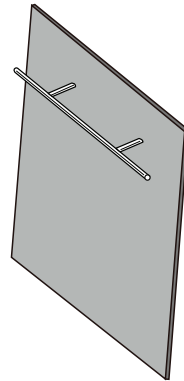


### 3. Installer les supports et les goujons



Retirer le gabarit. Installer les supports et goujons au moyen des vis fournies.

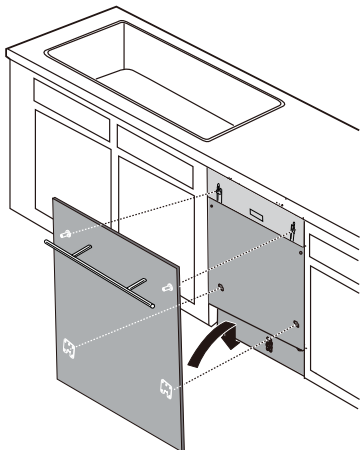
### 4. Installer la poignée fournie par le client



**IMPORTANT :** S'assurer de noyer les têtes des vis à l'arrière du panneau de sorte que les têtes des vis soient de niveau avec le panneau.

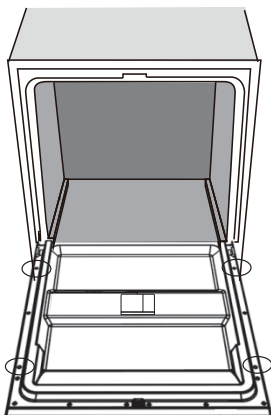


## 5. Glisser le panneau sur la porte



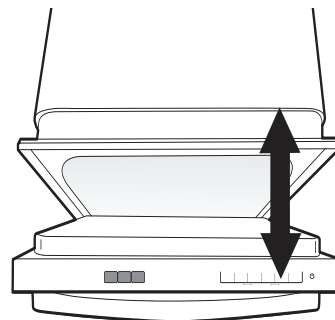
Aligner les goujons du panneau personnalisé avec les encoches en trou de serrure de la porte. Vérifier que les goujons et les supports sont bien engagés dans les encoches en trou de serrure. Glisser le panneau vers le bas jusqu'à ce que sa surface soit en affleurement avec le sommet de la porte.

## 6. Fixer le panneau de porte



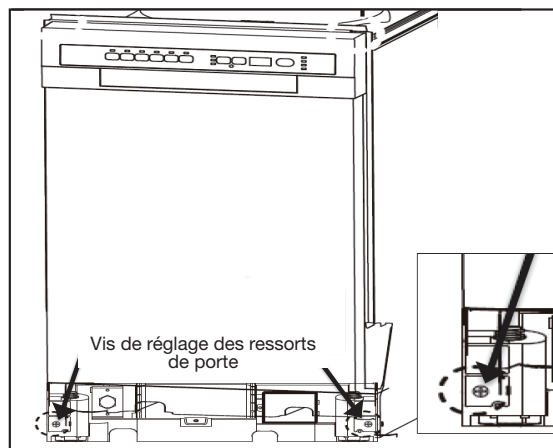
Fixer le panneau de porte en insérant les quatre vis de fixation fournies dans les trous du cadre de la porte interne. Voir les trous d'emplacement de vis sur l'illustration ci-dessus.

## 7. Vérifier la tension des ressorts de la porte



Ouvrir et fermer la porte pour vérifier la tension du ressort de la porte.

## 8. Ajuster la tension des ressorts (au besoin)



Si nécessaire, régler la tension du ressort à l'aide d'un tournevis à tête cruciforme. Tourner les vis dans le sens horaire pour augmenter la tension ou dans le sens antihoraire pour diminuer la tension de la porte.