

# SLATE

GPD30B • GPD36



## ASSEMBLY GUIDE

GUÍA DE MONTAJE | ENSEMBLE GUIDE

Scan for easy 3D instructions

**Tap. Zoom. Rotate** with official interactive instructions on the BILT app.



**BILT**®

Download on the  
App Store

GET IT ON  
Google Play

**8652641**

12/14/23

enUS / esMX / frCA



**EN**

- ⚠ Assemble grill on a flat, level, and soft surface.
- ⚠ Remove all packaging materials and protective film before operating your grill.
- ⚠ Do not use power tools for assembly.
- ⚠ Two people required for assembly.
- ⚠ There may be visual differences between illustrations and model purchased.

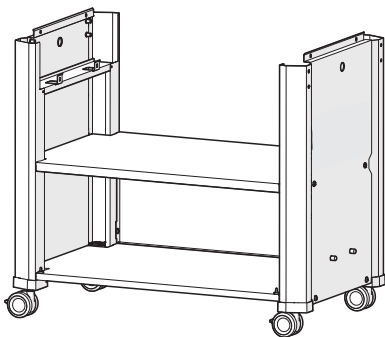
**ES**

- ⚠ Arme el asador sobre una superficie llana, nivelada y lisa.
- ⚠ Antes de usar el asador, retire todo el material de empaque y la película protectora.
- ⚠ No use herramientas eléctricas para armar el asador.
- ⚠ Se requieren dos personas para armar el asador.
- ⚠ Puede que aprecie diferencias visuales entre las ilustraciones y el modelo adquirido.

**FC**

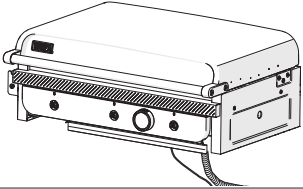
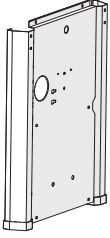
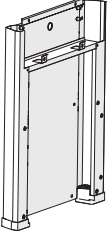




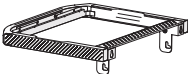


- ⚠ Assemblez le barbecue sur une surface plane, à niveau et souple.
- ⚠ Retirez tout l'emballage et le film protecteur avant d'allumer votre barbecue.
- ⚠ N'utilisez pas d'outil électrique pour assembler le barbecue.
- ⚠ Il faut deux personnes pour assembler le barbecue.
- ⚠ Le modèle de barbecue que vous avez acheté peut différer des illustrations.

**TOOLS REQUIRED:**  
**HERRAMIENTAS NECESARIAS:**  
**OUTILS NÉCESSAIRES :**

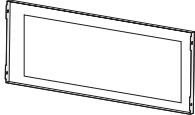

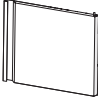
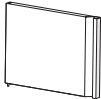
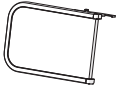













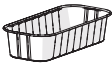


- ⚠ Assemble grill on a flat, level, and soft surface.
- ⚠ Arme el asador sobre una superficie llana, nivelada y lisa.
- ⚠ Assemblez le barbecue sur une surface plane, à niveau et souple.


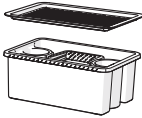
GPD30B  
GPD36

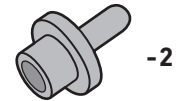
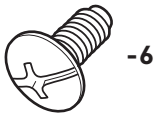
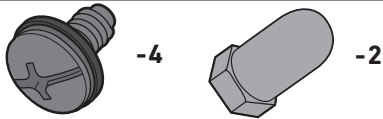
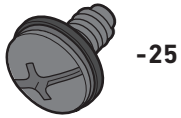
|   |   |   |
|---|---|---|
| 1 | 1 |    |
| 1 | 1 |    |
| 1 | 1 |    |
| 1 | 1 |    |
| 1 | 1 |  |
| 1 | 2 |  |
| 1 | 1 |  |
| 0 | 1 |  |
| 1 | 0 |  |
| 2 | 2 |  |

GPD30B  
GPD36

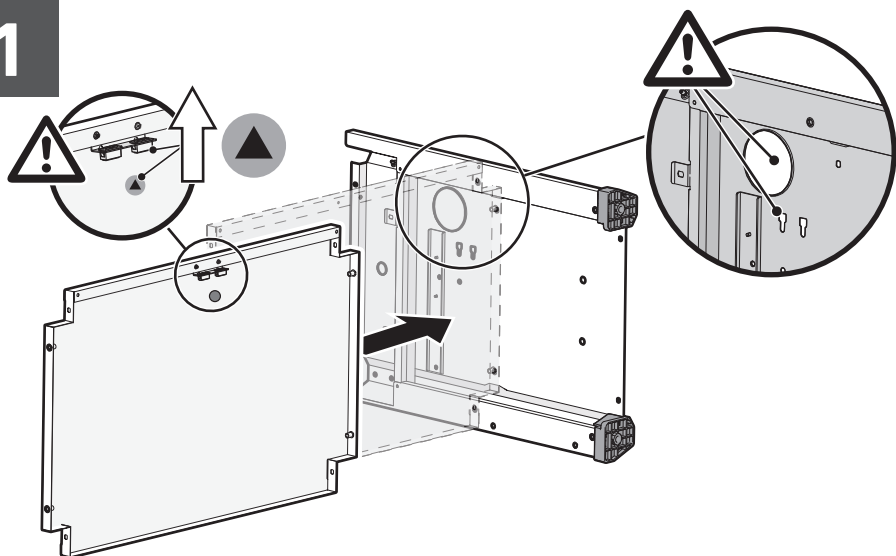
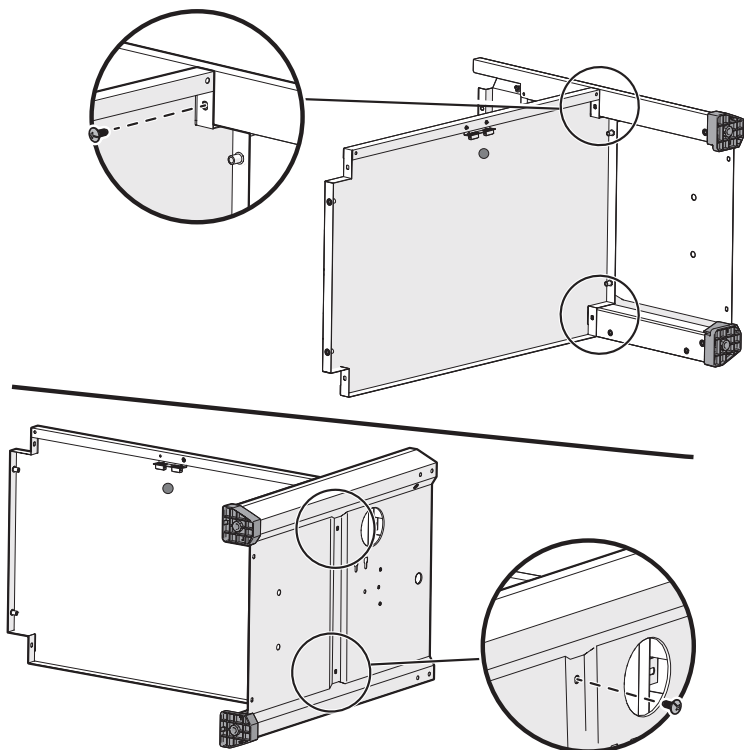
|   |   |  |
|---|---|--|
| 1 | 1 |     |
| 1 | 1 |    |
| 1 | 1 |     |
| 1 | 1 |     |
| 1 | 1 |     |
| 1 | 1 |     |
| 1 | 1 |     |
| 1 | 0 |     |
| 0 | 1 |    |
| 2 | 2 |   |
| 2 | 2 |   |
| 1 | 1 |  |
| 1 | 1 |   |
| 1 | 1 |   |
| 1 | 1 |   |
| 1 | 1 |   |

| GPD30B | GPD36 |   |
|--------|-------|---|
| 1      | 1     |  |
| 1      | 1     |  |
| 1      | 1     |  |

| GPD30B | GPD36 |   |
|--------|-------|---|
| 3      | 4     |  |
| 1      | 0     |  |



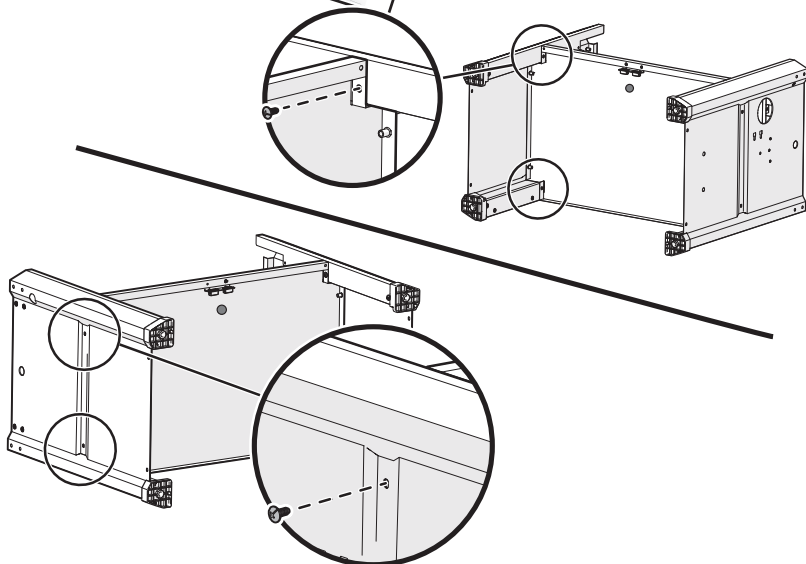


**1****2**

3



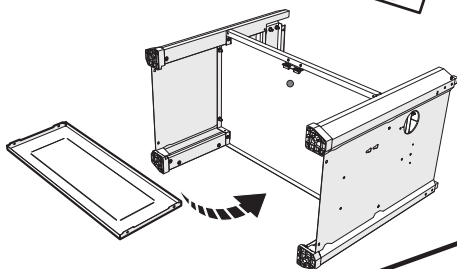
- 4



4



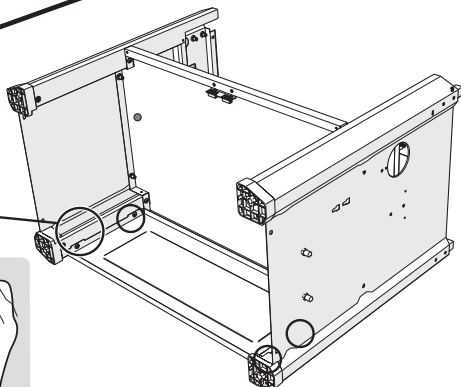
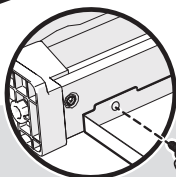
- 4



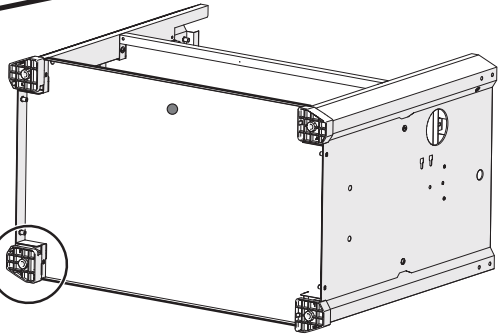
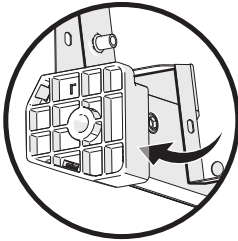
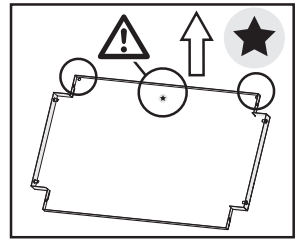
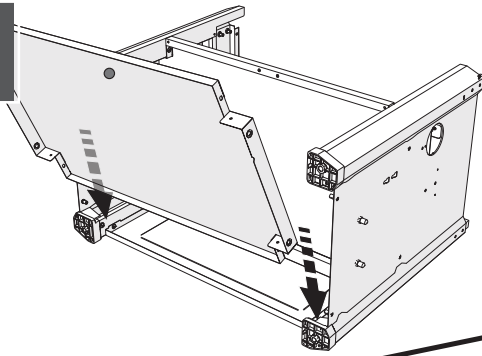
Finger tighten only.

Apretar sólo manualmente.

Serrage manuel uniquement.



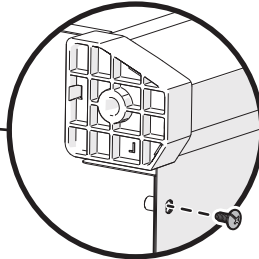
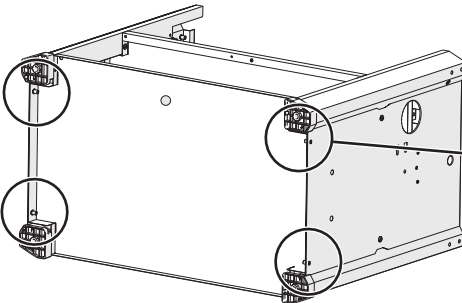
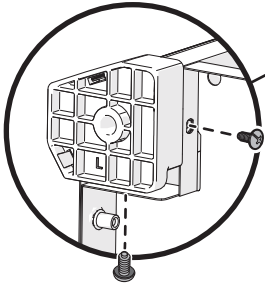
5



6



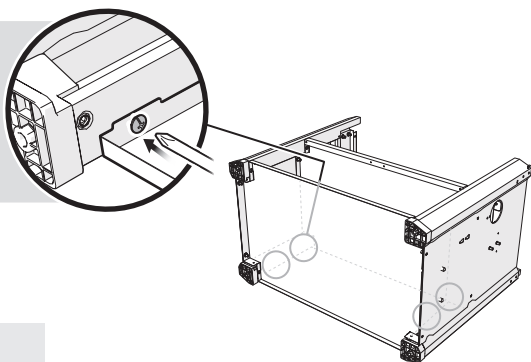
- 12



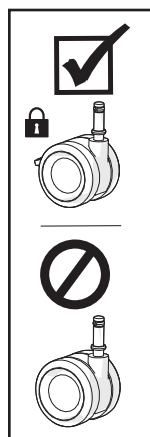
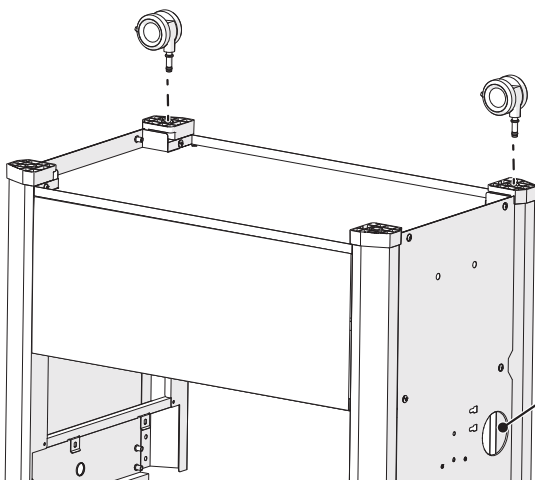
# 7



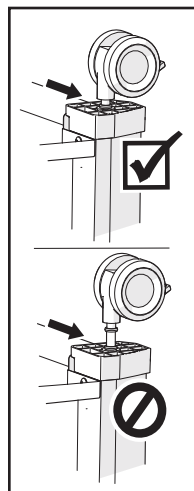
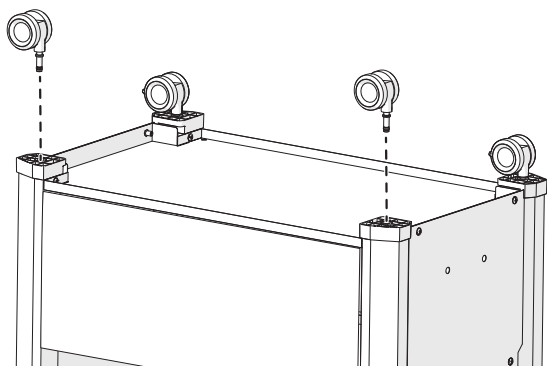
Fully tighten.  
Apriete por completo.  
Serrage complet.



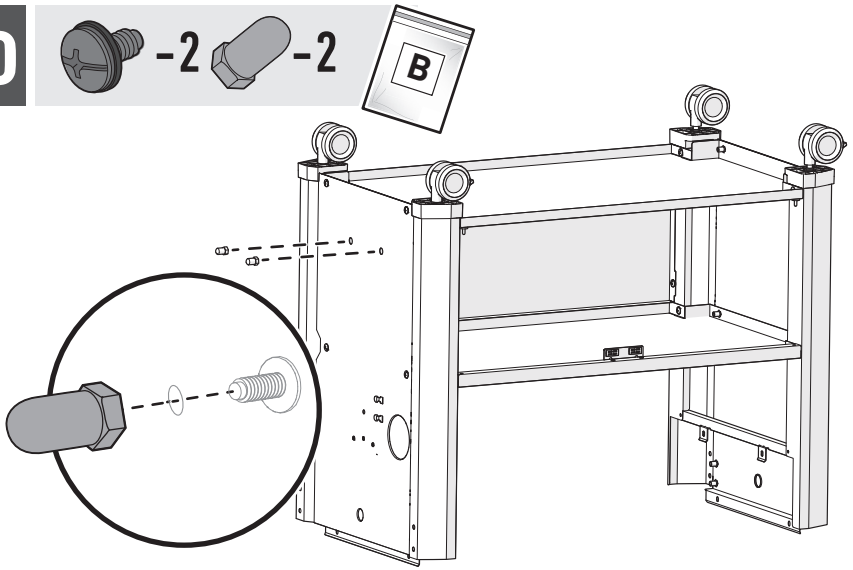
# 8



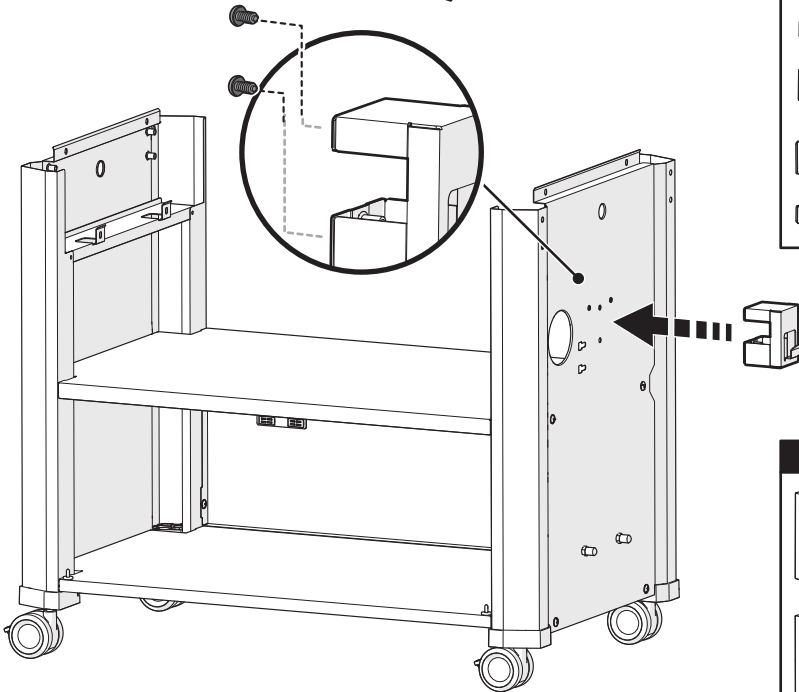
# 9



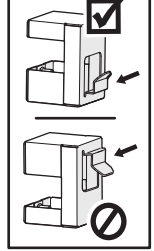
10



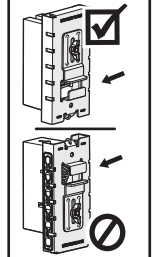
11



30 IN



36 IN



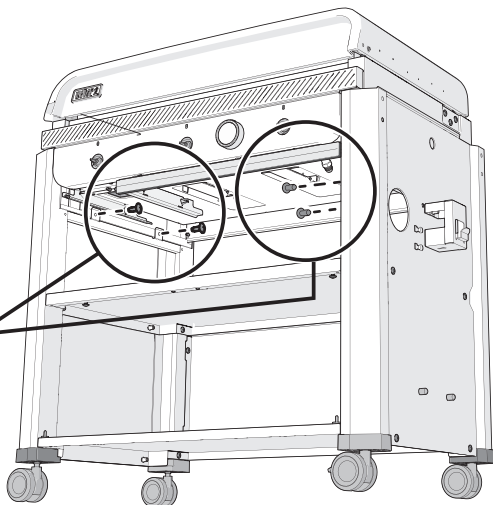
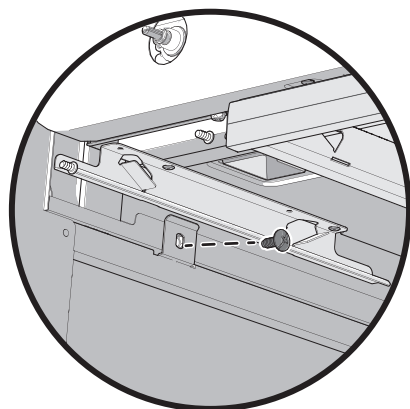
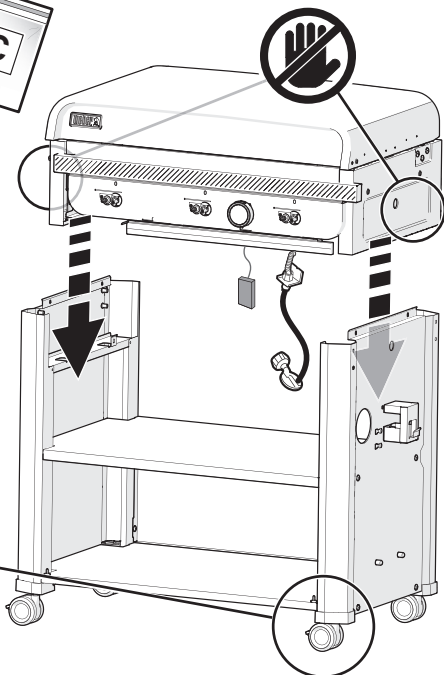
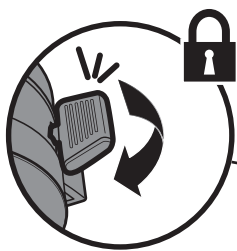
# 12

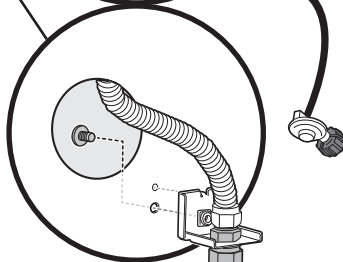
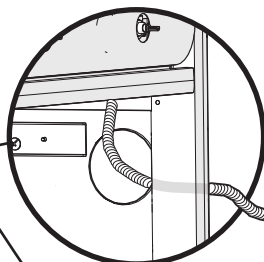
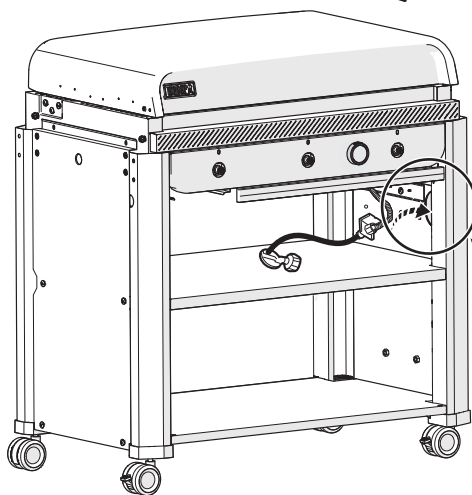


- 4

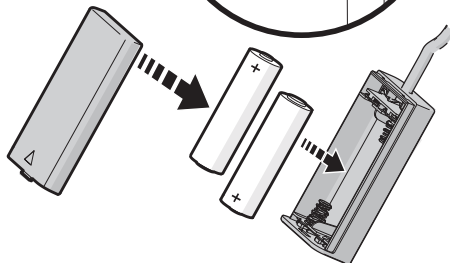
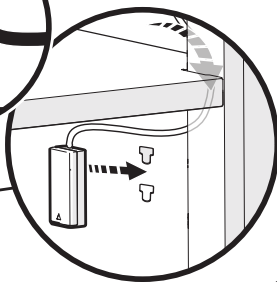
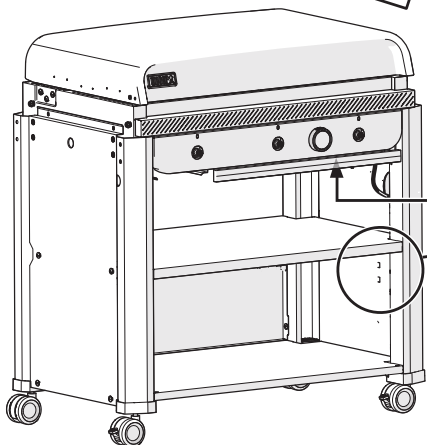


- ⚠ Two people required for assembly.
- ⚠ Se requieren dos personas para armar el asador.
- ⚠ Il faut deux personnes pour assembler le barbecue.

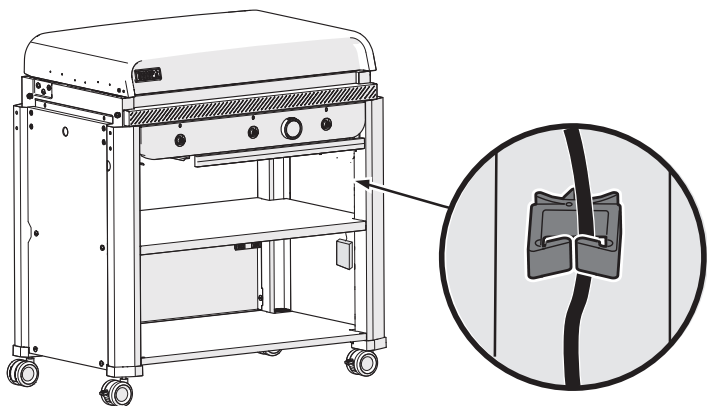


**13****- 1**

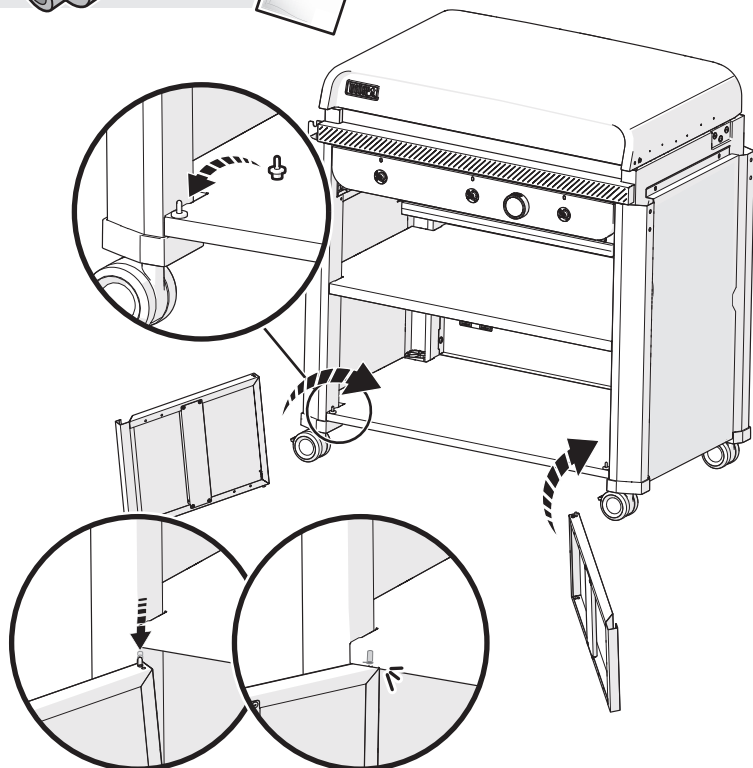
See Owner's Guide for complete gas instructions.  
 Consulte las instrucciones completas respecto al gas  
 en la Guía del Propietario.  
 Voir le mode d'emploi pour des instructions détaillées  
 concernant le gaz.

**14****- 2**

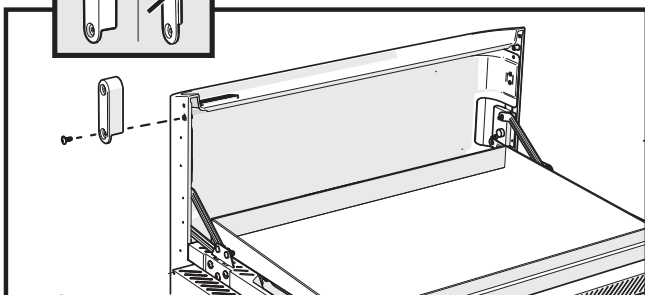
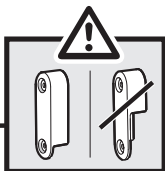
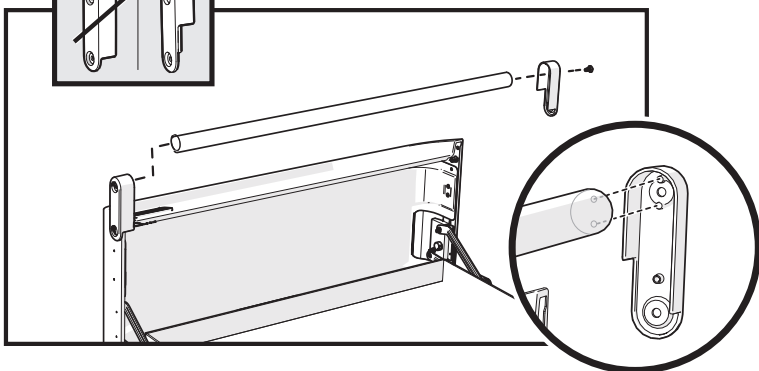
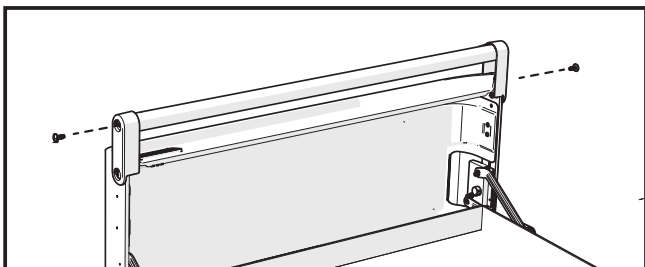
15



16





**17** - 4**a.****b.****c.**

# 18



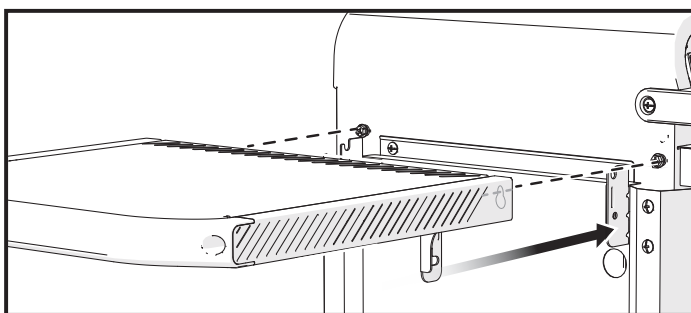
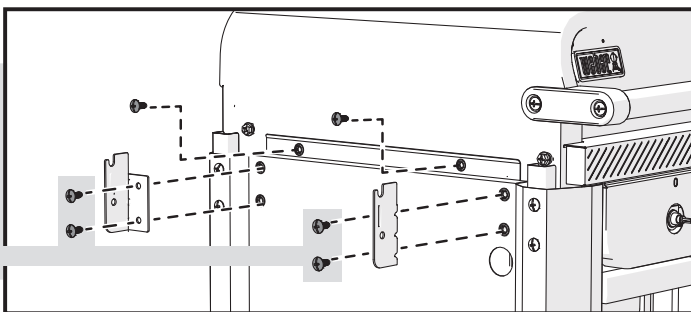
-6



Finger  
tighten only.

Apretar sólo  
manualmente.

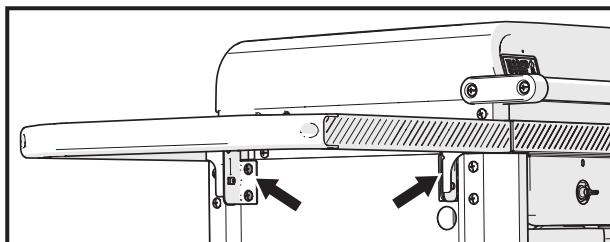
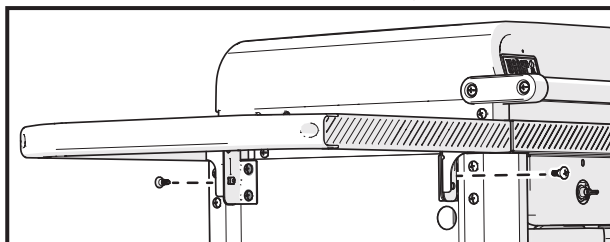
Serrage manuel  
uniquement.



# 19



-2

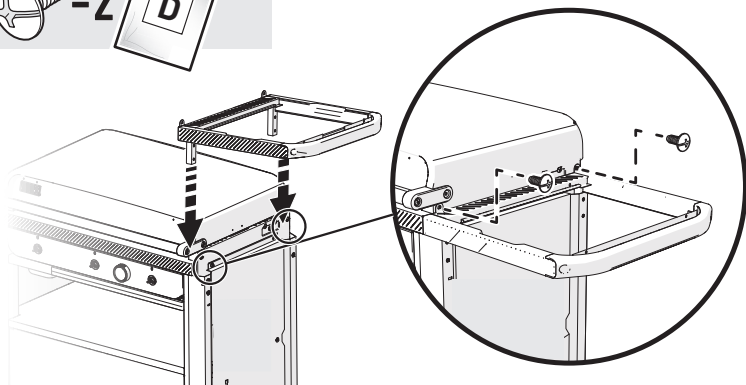


Fully tighten.

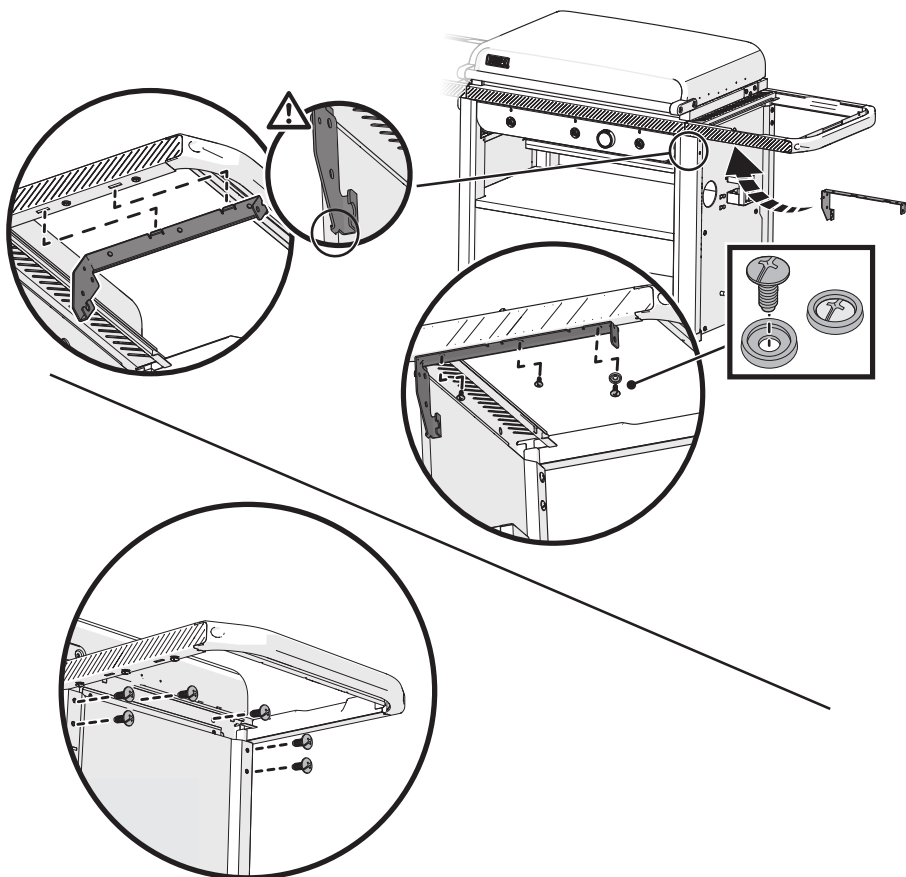
Apriete por completo.

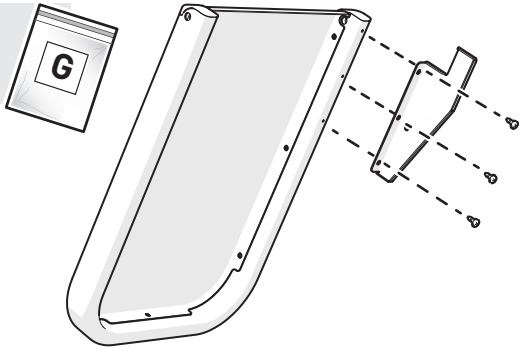
Serrage complet.

20

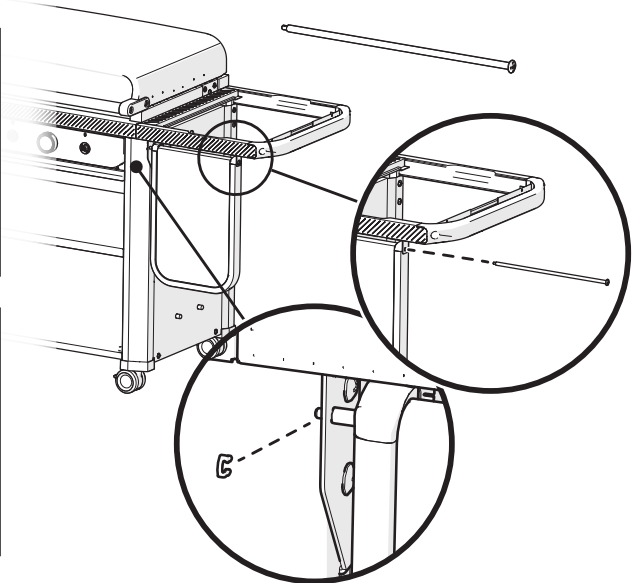
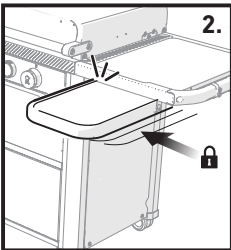
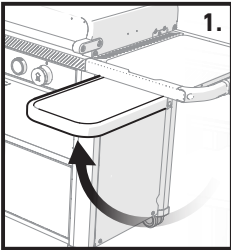
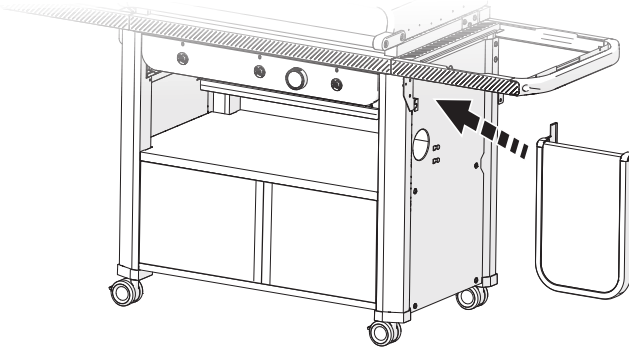


21



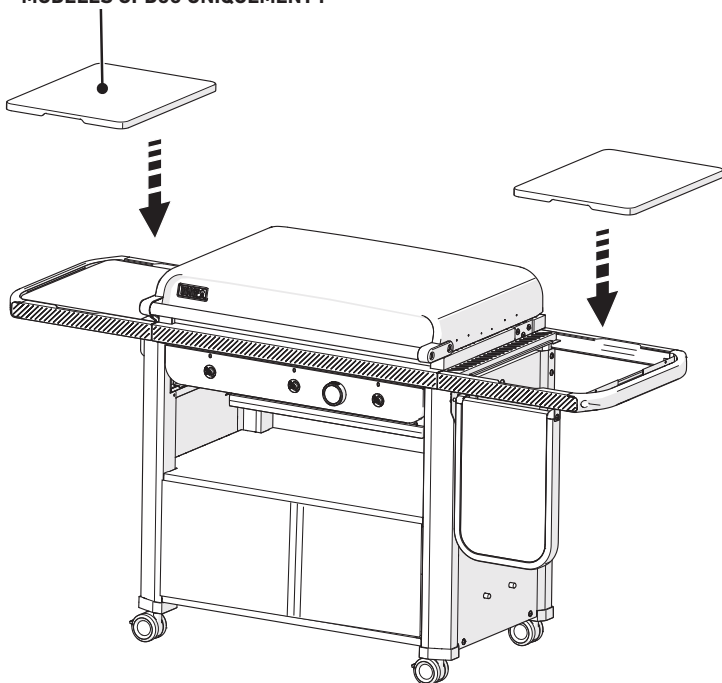
**22****23**

- Extra hardware
- Partes adicionales
- Quincaillerie supplémentaire




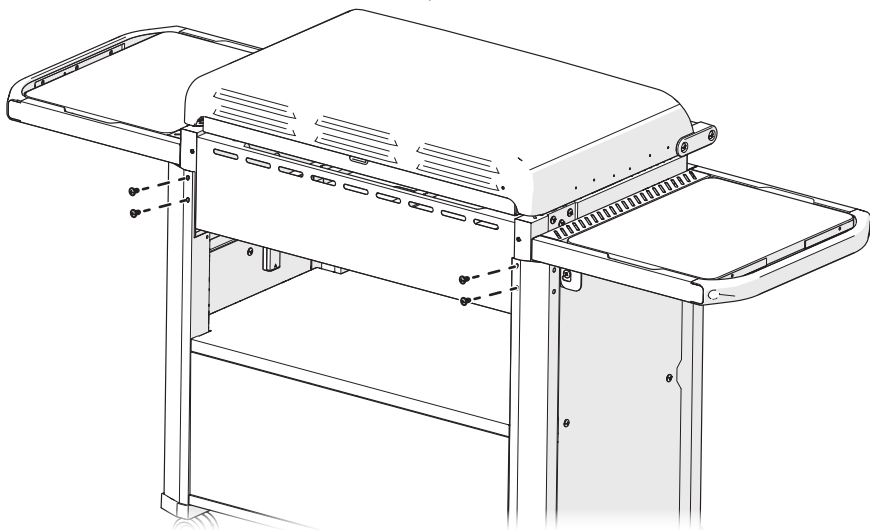
24

GPD36 MODELS ONLY:  
SOLO MODELOS GPD36:  
MODÈLES GPD36 UNIQUEMENT :

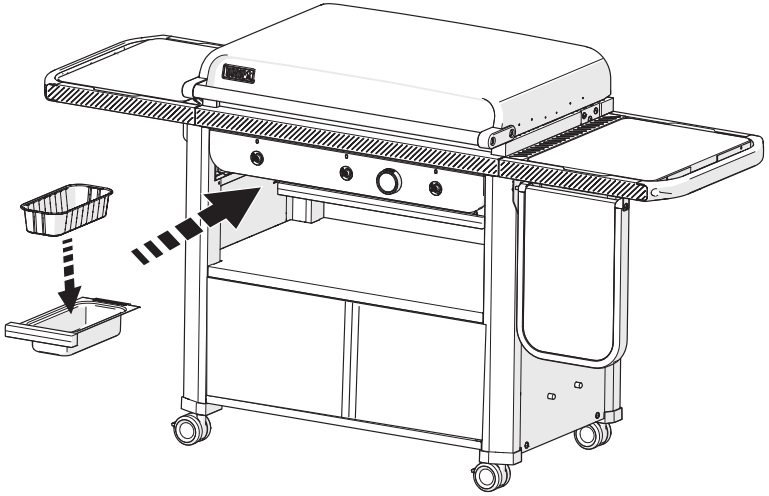


25

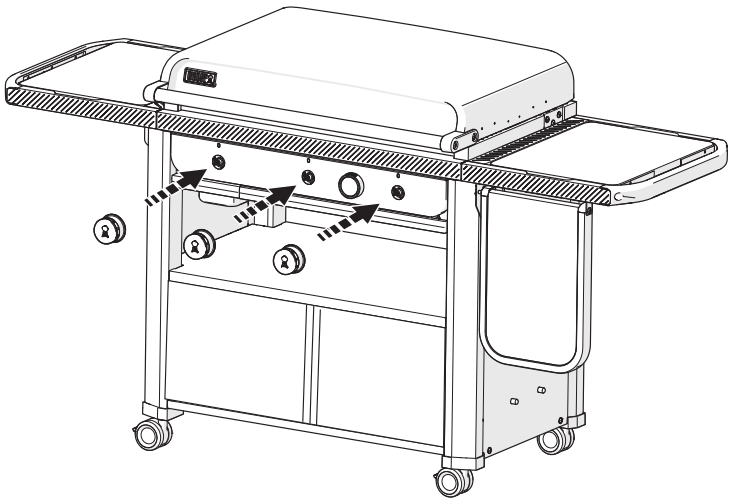
 - 4



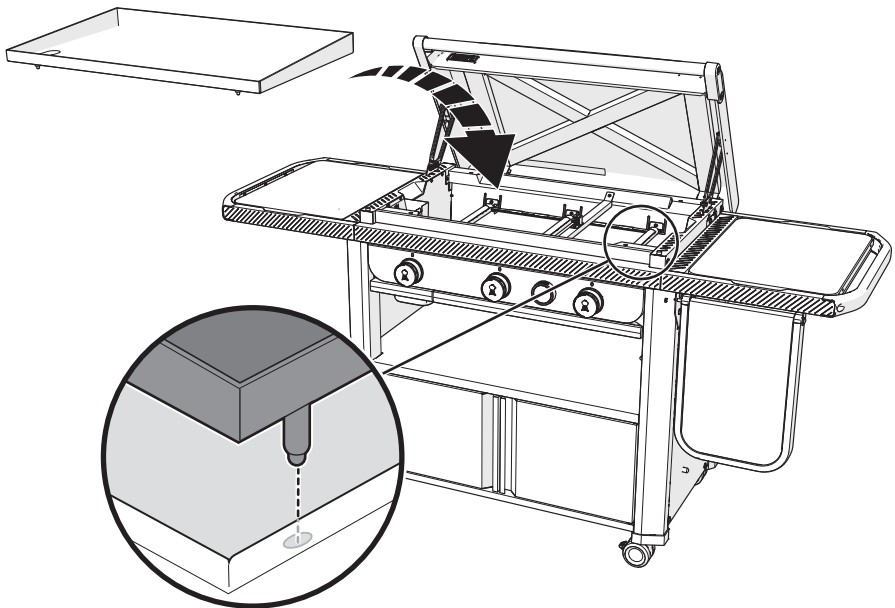
26



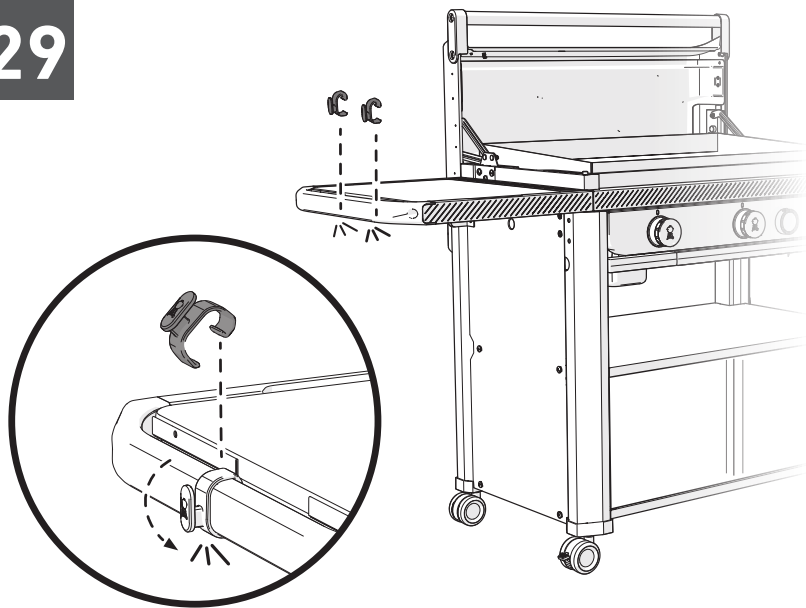
27

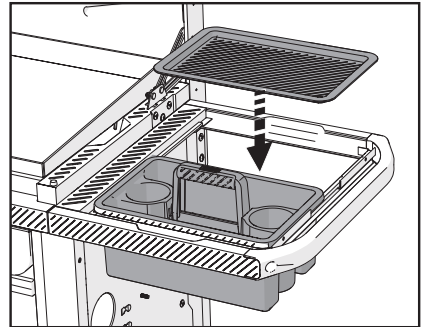
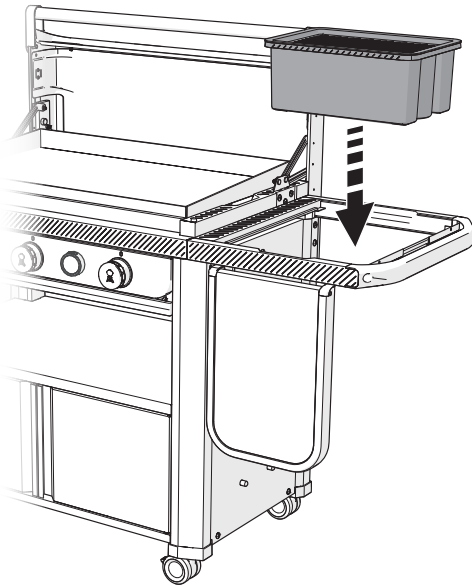
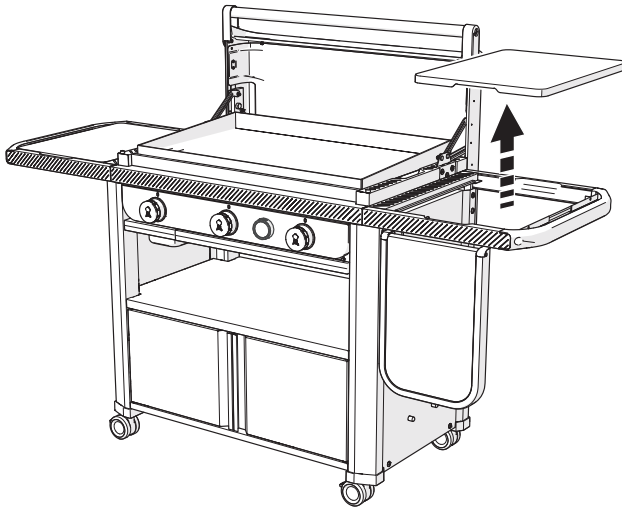


28



29



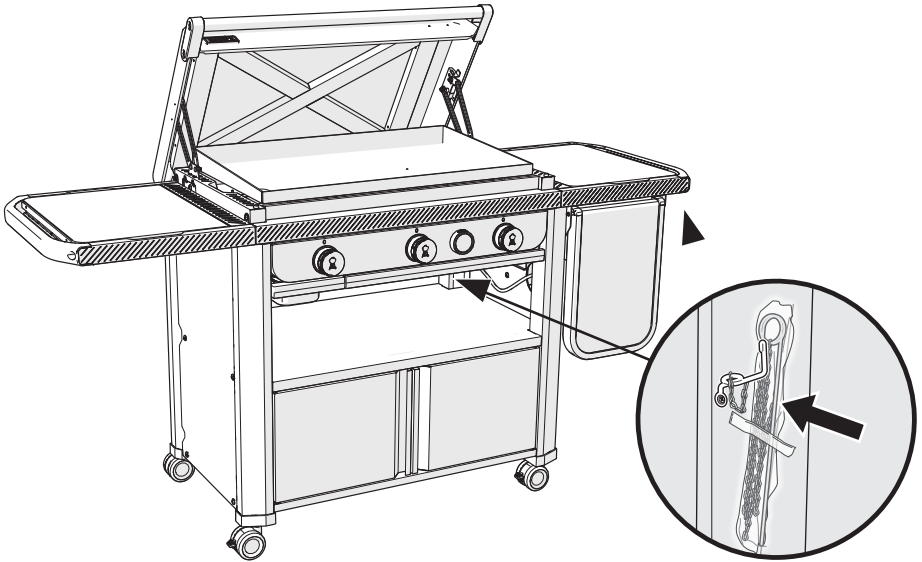


*Follow the instructions included with the accessory. Additional griddle accessory products are available at [www.weber.com](http://www.weber.com)*

*Siga las instrucciones incluidas con el accesorio. Más accesorios de plancha disponibles en [www.weber.com](http://www.weber.com)*

*Suivez les instructions incluses accompagnant l'accessoire. D'autres accessoires pour plancha sont disponibles sur [www.weber.com](http://www.weber.com)*





*Refer to the Troubleshooting section of your Owner's Guide for match lighting instructions.*

*Consulte la sección "Resolución de problemas" de la guía del propietario para más información sobre el encendido con un cerillo.*

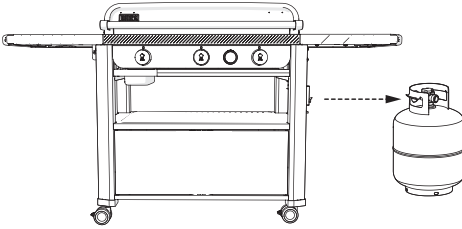
*Reportez-vous à la section Dépannage du manuel du propriétaire pour les instructions d'allumage avec des allumettes.*

Remove the Griddle (and LP tank when applicable) to reduce weight when lifting your grill. Follow gas connection instructions in your owner's manual.

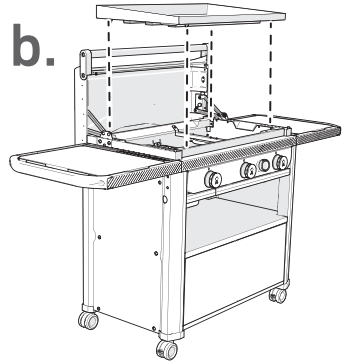
Retire la plancha (y el tanque de gas LP, si procede) para reducir el peso al levantar el asador. Siga las instrucciones de conexión del suministro de gas descritas en el manual del usuario.

Retirez la plancha (et la bouteille de propane liquide le cas échéant) pour réduire le poids lorsque vous soulevez votre barbecue. Suivez les directives de raccordement au gaz de votre manuel du propriétaire.

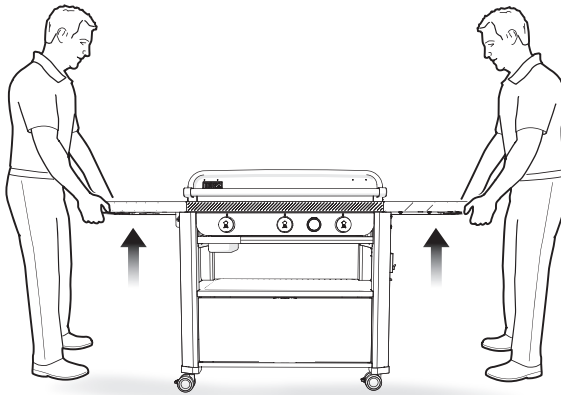
a.



b.



c.



Grills are compatible with Weber Works accessory products.

Asadores compatibles con accesorios Weber Works.

Les barbecues sont compatibles avec les accessoires Weber Works.



- ⚠ **Make sure all parts are assembled and all hardware is tightened before operating your grill.**
- ⚠ **Antes de usar el asador, asegúrese de que todas las partes estén armadas y apretadas.**
- ⚠ **Assurez-vous que toutes les pièces sont assemblées et que tous les éléments de fixation sont bien serrés avant d'utiliser votre barbecue.**

## **REGISTER TODAY.**

Register your grill to receive exclusive WEBER content that is sure to make you the ultimate backyard hero.

## **REGÍSTRATE HOY.**

Registra tu asador y recibe contenidos WEBER exclusivos que seguro te convertirán en el héroe definitivo de cualquier reunión.

## **ENREGISTREZ-LE AUJOURD'HUI.**

Enregistrez votre barbecue pour recevoir du contenu WEBER exclusif qui fera de vous le maître incontesté de la cuisson à l'extérieur.



**U.S./EE. UU./États-Unis:**  
1-800-446-1071



**Mexico/México/Mexique :**  
01 800 0093237



**Canada/Canadá/Canada :**  
1-800-446-1071