


 ISTRUZIONI PER INSTALLAZIONE USO E MANUTENZIONE

 INSTALLATION, USE AND MAINTENANCE INSTRUCTION

 INSTRUÇÕES DE INSTALAÇÃO USO E MANUTENÇÃO

 INSTRUCTIONS D'UTILISATION ET AVIS DE MONTAGE

 INSTRUCCIONES PARA EL USO Y DE MONTAJE

 BEDIENUNGSANLEITUNG MIT MONTAGEANWEISUNGEN

## S-DD16 ESSENCE



## S-DD17 JOLLY







Il simbolo sul prodotto o sulla confezione indica che il prodotto non deve essere considerato come un normale rifiuto domestico, ma deve essere portato nel punto di raccolta appropriato per il riciclaggio di apparecchiature elettriche ed elettroniche. Provvedendo a smaltire questo prodotto in modo appropriato, si contribuisce a evitare potenziali conseguenze negative per l'ambiente e per la salute, che potrebbero derivare da uno smaltimento inadeguato del prodotto. Per informazioni più dettagliate sul riciclaggio di questo prodotto, contattare l'ufficio comunale, il servizio locale di smaltimento rifiuti o il negozio in cui è stato acquistato il prodotto. Questo elettrodomestico è marcato conformemente alla Direttiva Europea 2012/19/EC sui rifiuti da apparecchiature elettriche ed elettroniche (WEEE).



The symbol on the product or on its packaging indicates that this product may not be treated as household waste. Instead it shall be handed over to the applicable collection point for the recycling of electrical and electronic equipment. By ensuring this product is disposed of correctly, you will help prevent potential negative consequences for the environment and human health, which could otherwise be caused by inappropriate waste handling of this product. For more detailed information about recycling of this product, please contact your local city office, your household waste disposal service or the shop where you purchased the product. This appliance is marked according to the European directive 2012/19/EC on waste electrical and electronic equipment (WEEE).



O símbolo no produto ou na embalagem indica que este produto não deve ser tratado como lixo doméstico normal, mas deve ser entregue num ponto de recolha para reciclagem de aparelhos elétricos e eletrônicos. Assegurando-se que este produto é correctamente depositado, irá ajudar a evitar potenciais consequências negativas para o ambiente e para a saúde humana, que poderiam derivar de uma eliminação inadequada do produto. Para obter informações mais detalhadas sobre a reciclagem deste produto, entre em contato com o serviço local de eliminação de resíduos ou a loja onde adquiriu o produto. Este eletrodoméstico está classificado de acordo com a Directiva Europeia 2012/19/CE sobre resíduos de equipamentos eléctricos e electrónicos (REEE).



Le symbole sur le produit ou son emballage indique que ce produit ne peut être traité comme déchet ménager. Il doit plutôt être remis au point de ramassage concerné, se chargeant du recyclage du matériel électrique et électronique. En vous assurant que ce produit est éliminé correctement, vous favorisez la prévention des conséquences négatives pour l'environnement et la santé humaine qui, sinon, seraient le résultat d'un traitement inapproprié des déchets de ce produit. Pour obtenir plus de détails sur le recyclage de ce produit, veuillez prendre contact avec le bureau municipal de votre région, votre service d'élimination des déchets ménagers ou le magasin où vous avez acheté le produit. Cet appareil est commercialisé en accord avec la directive européenne 2012/19/EC sur les déchets des équipements électriques et électroniques (WEEE).



El símbolo en el producto o en su embalaje indica que este producto no se puede tratar como desperdicios normales del hogar. Este producto debe llevarse al punto de recolección de equipos eléctricos y electrónicos para su reciclaje. Al asegurarse de que este producto se desecha correctamente, usted ayudará a evitar posibles consecuencias negativas para el ambiente y la salud pública, lo cual podría ocurrir si este producto no fuese manipulado de forma adecuada. Para obtener información más detallada sobre el reciclaje de este producto, póngase en contacto con la administración de su ciudad, con su servicio de desechos del hogar o con la tienda donde compró el producto. Este electrodoméstico está marcado conforme a la directiva Europea 2012/19/EC sobre los residuos de aparatos eléctricos y electrónicos (WEEE).



Das Symbol auf dem Produkt oder seiner Verpackung weist darauf hin, dass dieses Produkt nicht als normaler Haushaltsabfall zu behandeln ist, sondern an einem Sammelpunkt für das Recycling von elektrischen und elektronischen Geräten abgegeben werden muss. Durch Ihren Beitrag zum korrekten Entsorgen dieses Produkts schützen Sie die Umwelt und die Gesundheit Ihrer Mitmenschen. Umwelt und Gesundheit werden durch falsches Entsorgen gefährdet. Weitere Informationen über das Recycling dieses Produkts erhalten Sie von Ihrem Rathaus, Ihrer Müllabfuhr oder dem Geschäft, in dem Sie das Produkt gekauft haben. Dieses Elektrohaushaltsgerät ist entsprechend der EU-Richtlinie 2012/19/EC Über Elektro- und Elektronik – Altgeräte (WEEE).

## ALL'ATTENZIONE DELL'UTENTE

L'apparecchio è già predisposto sia per la versione filtrante sia per la versione aspirante.



Conservare le presenti istruzioni d'uso con l'apparecchio. Se l'apparecchio dovesse essere venduto o ceduto ad altri, assicurarsi che esso sia accompagnato dalle presenti istruzioni. Vi ringraziamo di prendere nota di questi consigli prima di installare e utilizzare l'apparecchio. Essi sono stati redatti per la sicurezza personale vostra e altrui.

### ISTRUZIONI DI SICUREZZA

Queste cappe sono state progettate per l'utilizzo in ambiente domestico da parte di utenti privati.

L'apparecchio deve essere usato da persone adulte. Sorvegliate che i bambini non vengano a contatto con il prodotto o non lo utilizzino come giocattolo. Assicuratevi inoltre che essi non ne manipolino i comandi.

- Alla consegna dell'apparecchio visionare l'imballaggio e verificare il suo aspetto generale. Eseguire le eventuali osservazioni scrivendole sul buono di consegna di cui conserverete una copia. Il vostro apparecchio è destinato al normale uso domestico.

Non va utilizzato per uso commerciale o industriale o per altri scopi diversi da quelli per cui è stato progettato.

- Per conseguenze o danni derivati da una errata installazione o errato utilizzo dell'apparecchio, la ditta fornitrice non risponderà di alcuna garanzia.

- Non modificare né cercare di modificare mai le caratteristiche di questo apparecchio. Ciò costituirebbe un pericolo.

Le riparazioni dovranno essere effettuate esclusivamente da uno specialista autorizzato.

Scollegare sempre la cappa prima di procedere alle operazioni di pulizia o alla sua manutenzione.

- Aerare adeguatamente l'ambiente in caso di funzionamento simultaneo della cappa con altri apparecchi alimentati da una fonte di energia diversa da quella elettrica e ciò perché la cappa non aspiri dei gas combustivi.

- La frittura effettuata sotto l'apparecchio deve essere oggetto di attenzione costante perché gli oli e i grassi a temperatura molto elevata possono incendiarsi.

Rispettare la frequenza di pulizia e di sostituzione dei filtri. Gli accumuli di deposito di grasso rischiano di provocare un incendio.

- Non è autorizzato l'uso su un piano cottura alimentato a legna, carbone o comunque piani cottura con potenza tale da danneggiare il prodotto. Per la pulizia della vostra cappa, non utilizzare mai apparecchi a vapore o ad alta pressione (norme relative alla sicurezza elettrica).

- Non utilizzare mai la cappa senza filtri antigrasso.

Nell'intento costante di migliorare i nostri prodotti, ci riserviamo il diritto di apportare alle loro caratteristiche tecniche, funzionali o estetiche tutte le modifiche derivanti dalla loro evoluzione.

Nel caso di versione external motor, per il normale funzionamento del downdraft è necessario utilizzare un gruppo aspirante (motore esterno) della stessa casa produttrice.

L'aria raccolta non deve essere convogliata in un condotto usato per lo scarico di fumi di apparecchi alimentati con energia diversa da quella elettrica (impianti di riscaldamento centralizzati ecc.).

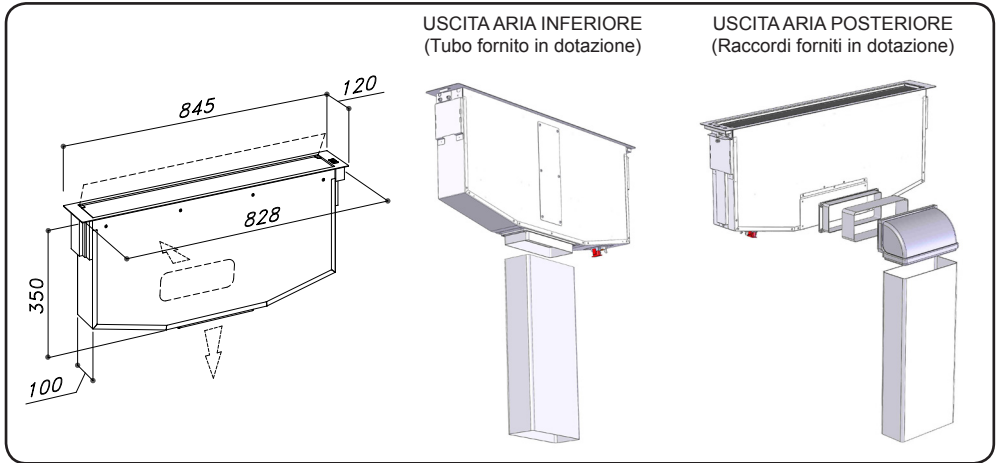
Per lo scarico dell'aria da evacuare rispettare le prescrizioni delle autorità competenti.

## INDICE

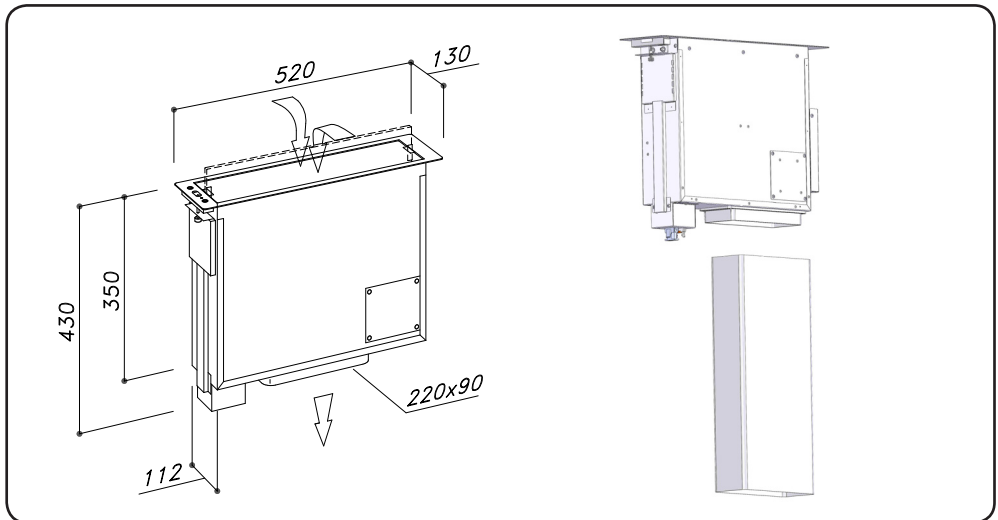
DESCRIZIONE APPARECCHIO .....	6
COME INSTALLARE IL PRODOTTO .....	7
Smontaggio del filtro Antigrasso, montaggio del filtro carbone .....	8
Connessione elettrica della cappa .....	8
COME FUNZIONA LA CAPPA .....	10
PULIZIA E MANUTENZIONE DEL PRODOTTO .....	11
ANOMALIE DI FUNZIONAMENTO .....	12
SERVIZIO DI ASSISTENZA POST VENDITA .....	12

## DESCRIZIONE DELL'APPARECCHIO

### ESSENCE S-DD16



### JOLLY S-DD17



## COME INSTALLARE IL PRODOTTO

1. Prima di procedere nell'installazione dell'apparecchio verificare che tutti i componenti non siano danneggiati, in caso contrario contattare il rivenditore e non proseguire con l'installazione. Prima dell'installazione del downdraft, rimuovere le parti d'imballo.

Inoltre leggere attentamente tutte le istruzioni di seguito riportate.

- Utilizzare un tubo di evacuazione aria che abbia la lunghezza massima non superiore a 5 metri.
- Limitare il numero di curve nella canalizzazione poiché ogni curva riduce l'efficienza di aspirazione equiparata a 1 metro lineare. (Es: se si utilizzano n°2 curve a 90°, la lunghezza della canalizzazione non dovrebbe superare i 3 metri di lunghezza).
- Evitare cambiamenti drastici di direzione.
- Utilizzare un condotto con diametro da 150mm costante per tutta la lunghezza.
- Utilizzare un condotto di materiale approvato normativamente.

Per il mancato rispetto delle precedenti istruzioni la ditta fornitrice non risponderà per problemi di portata o rumorosità e nessuna garanzia sarà prestata.

2. Prima di effettuare il foro controllare che nella parte interna del mobile, in corrispondenza della zona di alloggio del prodotto, non sia presente la struttura del mobile o altri particolari che potrebbero creare problemi per la corretta installazione. Verificare che gli ingombri del prodotto e del piano cottura siano compatibili con il mobile e quindi sia fattibile l'installazione.
3. Effettuare nella parte posteriore del piano cottura, un foro rettangolare delle dimensioni di S-DD16 ESSENCE: 832x102 mm  
S-DD17 JOLLY: 486x114 mm.  
Per il prodotto S-DD17 Jolly la foratura deve essere fatto tra i due piani cottura, delle dimensioni di: 486x114 mm; (fig. 1A).
4. Installare il prodotto nel foro praticato, inserendolo da sopra (Fig. 1).

5. Fissare il prodotto all'interno del mobile utilizzando le apposite staffe in dotazione. Procedere al montaggio delle staffe ai lati del prodotto, negli appositi agganci, come mostrato in fig.2.  
Successivamente avvitare le vite, come da fig.3, al fine di assicurare il prodotto al mobile. Prima di stringere le viti assicurarsi che il prodotto sia perfettamente in piano.  
Per il prodotto S-DD17 Jolly, nel caso in cui la struttura del mobile non permetta l'utilizzo delle staffe indicate in figura 2, è possibile usare le staffe alternative, come da figura 13.
6. Posizionare il gruppo aspirante (motore esterno) e disporre il condotto di evacuazione dell'aria di scarico. Procedere al montaggio della canalizzazione uscita aria tra il motore esterno e il prodotto. Vedi gli schemi di installazione: con SEM1 o SEM2 figura 9/11; con SEM10/12 figura 10/12;  
Nel caso di installazione con SEM1 o SEM2 consigliamo di utilizzare i raccordi e le tubature fornite con il KIT DI INSTALLAZIONE (vedi fig. 9).  
S-DD16 ESSENCE: Selezionare l'uscita aria tra le due possibilità inferiore o posteriore ed installare il raccordo in dotazione. Nel caso si intenda usufruire dell'uscita aria posteriore, di dovrà prima rimuovere la flangia dal prodotto, installare il prodotto nel mobile quindi ripristinare la flangia come da figura 4.
7. Posizionare la scatola metallica contenente i componenti elettronici in una zona facilmente accessibile per eventuali interventi di assistenza collegando i connettori (fig. 5).
8. Collegare il cavo del gruppo motore nell'apposita morsettiera presente nella scatola in plastica indicata in fig. 6.
9. Collegare il prodotto alla rete elettrica.
10. Dopo aver completato l'installazione e dopo aver collegato il prodotto alla rete elettrica azionare il prodotto come indicato nel capitolo funzionamento. Installare quindi i filtri carbone, in caso di versione filtrante (i filtri carbone vengono forniti separatamente, con apposito kit), quindi installare i filtri antigrasso (vedi fig. 7).

## UTILIZZO

La presente cappa è stata progettata per aspirare i fumi, i grassi e i vapori di cottura. E' realizzata per poter essere utilizzata sia in versione con scarico all'esterno che in versione filtrante.

### Versione con scarico all'esterno

La cappa può essere installata in versione con scarico verso l'esterno dell'abitazione, in questo caso procedere all'applicazione del canale di evacuazione fino all'esterno (tubi di evacuazione non forniti.)

### Versione filtrante

Nel caso in cui lo scarico dei fumi e dei vapori verso l'esterno non fosse possibile, si può utilizzare la cappa nella versione filtrante.

Per fare ciò, bisogna installare i filtri carbone.

L'aria riciclata deve essere convogliata all'esterno del mobile.



**L'installazione deve essere conforme alle norme vigenti in materia di ventilazione degli ambienti chiusi. In particolare, l'aria evacuata, non deve essere convogliata in un condotto utilizzato per lo scarico dei fumi o di apparecchi che utilizzano gas o altro combustibile. L'utilizzo di condotti non più in uso non è possibile, salvo parere favorevole di un tecnico qualificato.**

## SMONTAGGIO DEL FILTRO ANTIGRASSO, MONTAGGIO DEL FILTRO CARBONE

Il montaggio e smontaggio dei filtri antigrasso e dei filtri carbone va effettuato con il downdraft in posizione aperta. Per questo, azionare l'apertura del vetro come indicato dal capitolo funzionamento. Inerire i filtri antigrasso come da figura 7, nel caso siano necessari i filtri carbone, installarli prima dei filtri antigrasso come da figura 7.

## CONNESSIONE ELETTRICA DELLA CAPPA



**Posizionare la scatola metallica contenente i componenti elettronici ad una distanza di 65 cm dal punto di aspirazione della cappa.**



**Vi raccomandiamo di installare la scatola metallica contenente i componenti elettronici almeno a 10 cm dal suolo e ad una distanza sufficiente da tutte le fonti di calore (es: lato di un forno, o piano cottura).**



**Quest'apparecchio è dotato di un cavo di alimentazione H05 VVF a 3 conduttori da 0,75 mm<sup>2</sup> (neutro, fase e terra). Esso deve essere allacciato ad una rete a 220 – 240 V monofase per mezzo di una presa di corrente normalizzata CEI 60083 che dovrà rimanere accessibile dopo l'installazione, conformemente alle norme per l'installazione stessa. Si declina ogni responsabilità in caso di incidente causato da una mancata messa a terra o da una messa a terra non corretta. L'apparecchio deve essere alimentato mediante un dispositivo di protezione differenziale (RCD) avente una corrente residua nominale non superiore a 30mA. Se il cavo d'alimentazione è danneggiato chiamare l'assistenza postvendita per evitare ogni rischio.**

## **AVVERTENZA**

L'allacciamento del Downdraft alla rete elettrica deve essere effettuato da personale tecnico qualificato e specializzato.

Il Downdraft deve essere allacciato ad una rete elettrica correttamente predisposta ed installata. L'impianto elettrico deve essere a norma VDE0100.

## **PERICOLO**

Se la cappa dovesse presentare qualche anomalia scollegate l'apparecchio oppure rimuovete il fusibile corrispondente alla linea di scollegamento dell'apparecchio.

Se l'apparecchio non è provvisto di spina o se al termine dell'installazione questa non è facilmente accessibile è necessario prevedere un dispositivo di separazione del prodotto dalla rete elettrica che abbia una distanza di apertura dei contatti di tutti i poli di almeno **3 mm**.

## COLLEGAMENTO ELETTRICO

### **NOTA**

Il presente apparecchio è conforme alle Direttive Europee 2006/95/CE (Direttive Basse Tensione) e 2004/108/CE (Compatibilità Elettromagnetica).

Al momento dell'installazione e delle operazioni di manutenzione l'apparecchio deve essere scollegato dalla rete elettrica, i fusibili devono essere staccati o rimossi.

Verificare che:

- La potenza sia sufficiente.
- Le linee di alimentazione siano in buono stato.
- Il diametro dei cavi sia conforme alle norme di installazione.

## COME FUNZIONA LA CAPPA

### Pulsantiera (fig. 8)

A: Temporizzatore 10 minuti, trascorsi i quali il motore di aspirazione verrà spento ed il frontale chiuso.

L'impostazione delle funzione viene segnalata dal lampeggio dell'indicatore di velocità (B).

B: Indicatore della velocità del motore di aspirazione. Il led emmette quattro diverse colorazioni, a seconda della velocità impostata.

Prima velocità colore : **BIANCO**

Seconda velocità colore : **VERDE**

Terza velocità colore : **BLU**

Quarta velocità colore : **ROSSO**

C: il tasto è attivo solo con frontale aperto (45° 90°). Ad ogni selezione della funzione si ha un incremento della velocità del motore di aspirazione, fino ad arrivare alla IV velocità.

D: il tasto è attivo solo con frontale aperto (45° 90°). Ad ogni selezione della funzione si ha un decremento della velocità del motore di aspirazione, fino ad arrivare alla I velocità.

**E: a prodotto spento, al primo tocco avvia l'apertura del frontale fino a raggiungere l'apertura intermedia di 45°, raggiunta l'apertura intermedia viene automaticamente impostata la II° velocità, del motore di aspirazione.**

**Premendo ulteriormente il tasto si avvia l'apertura completa (90°) del frontale, mantenendo invariata la velocità del motore di aspirazione.**

**Premendo ulteriormente il tasto si arresta il motore di aspirazione e si richiude completamente il frontale.**

- Con frontale aperto a 45°, tenendo premuto il tasto E per 3 secondi consecutivi, il frontale si chiude ed il motore di aspirazione si spegne.

- Con frontale chiuso, tenendo premuto il tasto E per 3 secondi consecutivi, il frontale si apre a 90° ed il motore di aspirazione si attiva alla II velocità.

**Attenzione:** Il prodotto S-DD17 Jolly permette l'apertura del frontale solo a 90° e non a 45°.

### TEMPORIZZAZIONI

Con l'entrata in vigore dal 1° Gennaio 2014 dei nuovi regolamenti della Commissione Europea EU65 "Energy label" e EU66 " Ecodesign", abbiamo reso conforme i prodotti in base ai requisiti richiesti.

Tutti i modelli nelle versioni energy label dispongono di una elettronica, con funzioni di temporizzazione delle velocità di aspirazione, superiore a 650m3/h.

In effetti i modelli con motore a bordo, con portata massima superiore a 650m3/h, prevedono la IVa velocità temporizzata dopo 6 minuti di funzionamento, Trascorsi i tempi di cui sopra il motore di aspirazione passa alla IIIa velocità in maniera automatica.

I prodotti in versione external motor, vengono abbinati soltanto con motori remoti dove, come per la versione con motore a bordo, vengono temporizzate le velocità con portate superiori a 650m3/h. (Vedi istruzioni riportate nei motori remoti)

I motori remoti, che hanno una portata superiore a 650m3/h sia alla IVa che alla IIIa velocità, vengono automaticamente temporizzate come segue: dalla IVa velocità, dopo 6 minuti di funzionamento passa automaticamente alla II velocità.

Se il prodotto viene impostato alla IIIa velocità, passa automaticamente alla II velocità dopo 7 minuti. Resta comunque possibile modificare le velocità in uso.

Il prodotto in modalità stand-by ha un consumo inferiore a 0.5W.

### Altre funzioni:

Spegnimento automatico:

Dopo 4 ore di funzionamento ininterrotto dall'ultima impostazione, l'apparecchio si spegne automaticamente.

### Saturazione filtri antigrasso

Dopo 30 ore di funzionamento lampeggia l'indicatore di velocità, a cappa spenta. Per il reset mantenere premuto il tasto "TIMER" per almeno 3 secondi, quando il prodotto è spento.

## PULIZIA E MANUTENZIONE DEL PRODOTTO

Una manutenzione accurata è una garanzia di buon funzionamento e buona resa di un apparecchio nel corso del tempo.



**La cappa dovrà essere scollegata dall'alimentazione elettrica, prima di rimuovere i filtri metallici. Dopo la pulizia, bisogna ricollocare i filtri metallici come da istruzioni.**

MANUTENZIONE	COME PROCEDERE?	PRODOTTI / ACCESSORI DA UTILIZZARE
<b>Superficie esterna e accessori</b>	Non utilizzare in nessun caso pagliette metalliche, prodotti abrasivi o spazzole troppo dure.	Per la pulizia della superficie esterna della cappa e dello schermo del vano lampada, utilizzare esclusivamente detergenti per uso domestico reperibili in commercio diluiti in acqua, quindi sciacquare con acqua pulita e asciugare con un panno morbido.
<b>Filtro cartuccia a carrello aperto</b>	Dopo 30 ore di funzionamento il downdraft segnalerà la saturazione dei filtri antigrasso. La saturazione è segnalata mediante l'illuminazione ROSSA del led indicatore di velocità a cappa spenta. Il reset si effettua premendo il tasto timer (L) a prodotto spento per almeno 3 secondi.	La pulizia dei filtri anti-grasso può essere effettuata manualmente o in lavastoviglie. I filtri anti-grasso devono essere puliti regolarmente perché possono costituire un rischio di incendi, reinserire i filtri antigrasso e il pannello frontale facendo attenzione che sia ben agganciato sui due lati in quanto può provocare il blocco del downdraft.
<b>Filtro a carbone</b>	Nella versione ricircolo bisogna sostituire il filtro a carbone attivo periodicamente. Per rimuovere il filtro a carbone bisogna prima di tutto rimuovere il filtro antigrasso e poi tirare la chiavetta in plastica del pannello stesso e staccarlo dalla sua sede. Per inserire il filtro al carbone attivo eseguire l'operazione opposta. Sostituire il filtro al carbone usato in media ogni sei mesi.	

## ANOMALIE DI FUNZIONAMENTO

SINTOMO	SOLUZIONE
<b>La cappa non funziona....</b>	Verificate che: <ul style="list-style-type: none"> <li>• Non vi sia un blackout di corrente.</li> <li>• Sia stata effettivamente selezionata una certa velocità.</li> <li>• Il tasto rosso di reset posizionato sopra la scatola impianto elettrico sia premuto.</li> </ul>
<b>La cappa ha un rendimento scarso...</b>	Verificate che: <ul style="list-style-type: none"> <li>• La velocità motore selezionata sia sufficiente per la quantità di fumi e di vapori presenti.</li> <li>• La cucina sia areata sufficientemente da permettere una presa d'aria.</li> <li>• Il filtro al carbone non sia usurato (cappa in versione filtrante).</li> <li>• Il canale uscita aria sia libero e conforme al paragrafo 2.</li> <li>• Le valvole di non ritorno del gruppo di aspirazione siano libere di ruotare.</li> </ul>
<b>La cappa si arresta nel corso del funzionamento</b>	Verificate che: <ul style="list-style-type: none"> <li>• Non vi sia un black out di corrente.</li> <li>• Il dispositivo a taglio omnipolare non sia scattato.</li> </ul>

## SERVIZIO DI ASSISTENZA POST VENDITA

Gli eventuali interventi sull'apparecchio vanno effettuati:

- Dal tuo rivenditore.
- Oppure da un professionista qualificato depositario del marchio.

## TO THE ATTENTION OF THE USER

It is designed to work in both suctioning mode, with outside evacuation, and filtering mode.



### WARNING



**Keep these instructions for use with the appliance. If the appliance should be sold or passed on to others, make sure that the instructions are passed on with it. We thank you for taking note of these suggestions before installing and using the appliance. They have been written for your personal safety and the safety of others.**

### SAFETY INSTRUCTIONS

These hoods have been designed for personal use in the home. The appliance must be used by adults. Make sure that the appliance is out of reach of children and that they do not use it to play with. Make sure that children do not operate the controls.

- When the appliance is delivered, check the overall appearance of the packaging. Any remarks should be written on the delivery coupon, of which you keep a copy. Your appliance is designed for normal domestic use. It is not designed for commercial or industrial use, or for purposes other than those for which it was designed.

- Any consequences of or damage from incorrect installation or incorrect use of the appliance will not be covered by the manufacturer's guarantee.

- Do not ever change or try to change the characteristics of this appliance. This would be a danger. Repairs must be performed only by an authorised technician.

Always disconnect the hood before carrying out cleaning or maintenance operations.

- Adequately ventilate the room when a cooker hood and other appliances, powered by energy other than electricity, are used simultaneously, so that the hood does not suck any combustion fumes.

- It is not allowed to cook food over open flames (flambé) or operate gas hobs without pots or pans on them under the hood itself (the flames sucked into the hood might damage the appliance).

- Frying under the appliance must be done under constant supervision as hot oils and fats may ignite. Respect the guidelines for cleaning and replacement of grease filters. Accumulated deposits of grease are a fire hazard.

- This appliance must not be used over cook tops powered by wood or coal or in any case, over cook tops with power levels that could damage the appliance.

Never use steam or high-pressure devices for cleaning your hood (regulations regarding electrical safety).

- Never use the cooker hood without the grease filters.

Constantly seeking to improve our products, we reserve the right to modify their technical, functional, or aesthetic characteristics deriving from their upgrading.

In the case of the version with external motor, for normal downdraft operation, it is necessary to use a suctioning unit (external motor) made by the same manufacturer.

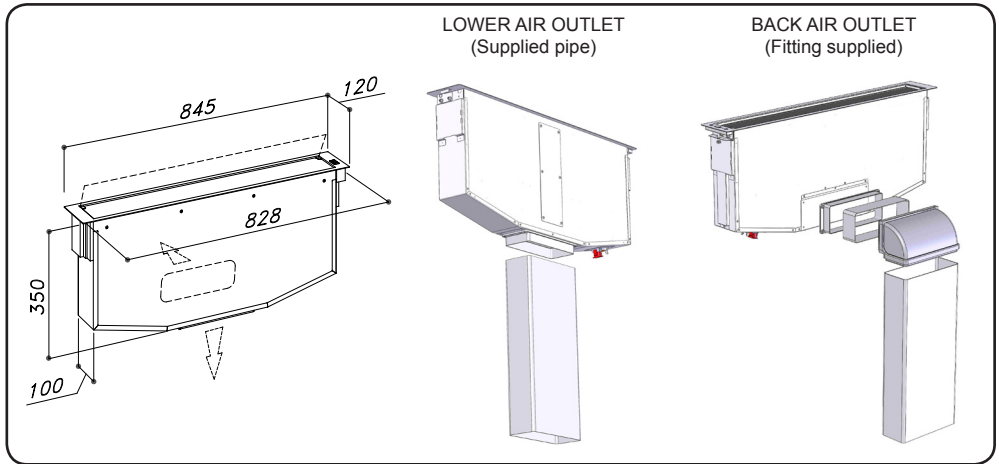
The air collected must not be conveyed into a flue used for smoke or fumes from appliances powered by anything other than electricity (central heating systems, etc.). As far as discharging exhaust air is concerned, please follow the guide-lines given by competent authorities.

## CONTENTS

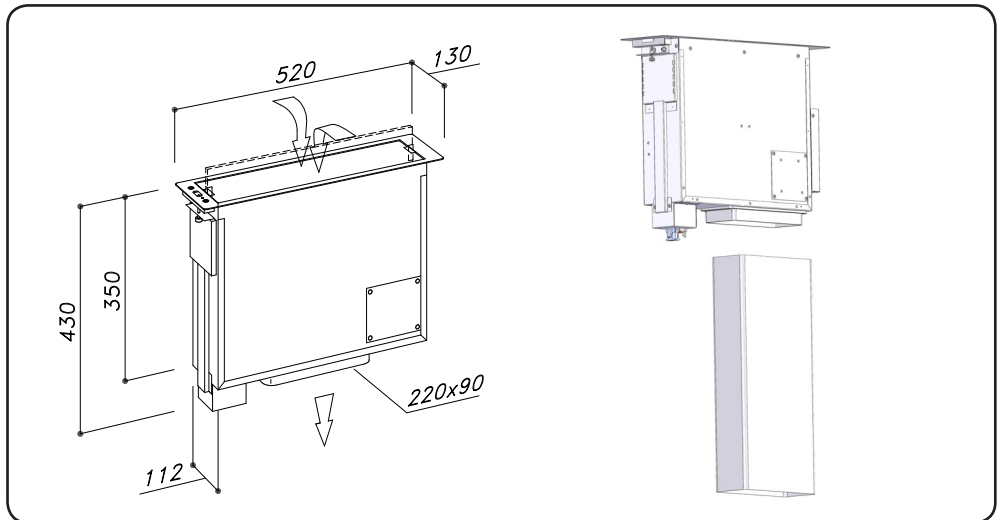
DESCRIPTION OF THE APPLIANCE .....	15
INSTALLING THE PRODUCT .....	16
Grease filter removal, mounting the activated charcoal filter .....	17
Electrical connection of the hood .....	17
HOW THE COOKER HOOD WORKS .....	19
CLEANING THE PRODUCT .....	20
OPERATIONAL ANOMALIES .....	21
AFTER SALES SERVICE .....	21

## DESCRIPTION OF THE APPLIANCE

### ESSENCE S-DD16



### JOLLY S-DD17



## INSTALLING THE PRODUCT

1. Before carrying out the appliance installation, please check that all components are not damaged, in such a case contact your retailer and do not carry out any installation operation.

Furthermore, please read carefully all of the following installation instructions.

- Use an air exhausting pipe whose maximum length does not exceed 5 meters.
- Limit the number of elbows in the piping, since each elbow reduces the air capacity of 1 linear meter. (Ex.: if you use no. 2 x 90° elbows, the length of piping should not exceed 3 meters).
- Avoid abrupt direction changes.,
- Use a 150 mm. constant diameter pipe for the whole length.
- Use piping approved by standards in force.

The manufacturer shall not be deemed responsible for air capacity or noise problems caused by failure to comply with the above instructions and no warranty on the product shall be provided.

2. Before making the hole, check that there are no structural or other parts inside the cabinet, where the appliance is to be placed, which could hinder a proper installation. Check that the dimensions of the product and the ones of the cook top are compatible with the cabinet so that the installation can be carried out properly.
3. Make a rectangular opening:  
S-DD16 ESSENCE: 832x102 mm  
S-DD17 JOLLY: 486x114 mm  
in size, in the back of the cook top.  
Fit the product in the opening, by inserting it from above as shown in (fig. 1).  
For the product S-DD17 Jolly the drilling must be done between the two hobs, with the following dimensions: 486x114 mm (fig. 1A).
4. Secure the product inside the furniture by using the specific brackets provided.  
Proceed to the installation of the brackets in the sides of the product, in the specific hooks, as shown in fig. 2.

Then tighten the screws manually, as in fig.3, to secure the product to the furniture.

Before tightening the screws, make sure that the product is perfectly balanced. Pay attention in order not to tighten the screws too much. For the product S-DD17 Jolly, if the structure of the cabinet does not allow to use the brackets in figure 2, it is possible to use the alternative brackets, as in figure 13.

5. If the Downdraft is equipped with external motor, place the intake unit (external motor) and settle the exhaust air duct. See the installation diagram:  
with SEM1 or SEM2 Figure 9/11;  
with SEM10/12 Figure 10/12;  
In case of installation with SEM 1 or SEM 2 it is recommended to use the fittings and pipes provided with the kit.  
INSTALLATION KIT WITH SDD16 SEM1 OR SEM2 (See fig. 9).  
In case of installation with SEM 1 or SEM 2 it is recommended to use the fittings and pipes, included in the installation kit - which is provided aside.  
Then fit the air outlet ducts between the external motor and the product. Select the air outlet among the two available options and fit the union supplied with the appliance.  
S-DD16 ESSENCE: If you intend to use the rear exit air, you will first have to remove the flange from product, install the product in the furniture then restore the flange as shown in fig. 4.
6. Place the metal box containing the electronic components in an easily reachable area for possible technical assistance operations, by connecting the related connectors (fig. 5).
7. If the product is equipped with external motor, connect the motor unit cable to the specific terminal board found the plastic box shown in fig. 6.
8. Power the cookerhood.
9. After completing the installation and connecting the appliance to the power supply, activate the product as indicated in the "HOW THE COOKER HOOD WORKS" part.  
Place the charcoal filters, if the appliance is used in the recycling mode (charcoal filters are supplied in a separate kit), the grease filters (see fig. 7), and then settle the front glass by sticking the magnets into the specific seats.

## HOW TO USE THE COOKER HOOD

This appliance is intended to suck cooking fumes, greases and steam. It has been designed to work in both suctioning mode, with outside evacuation, and filtering mode.

### Outside - discharge version

The cooker hood can be mounted in the version with outside discharge of suctioned air: in this case it is necessary to connect the exhausting channel to the outside (exhausting pipes are not supplied with the products.)

### Filtering mode

In case fumes and vapour cannot be evacuated outside, the appliance can be used in the filtering mode.

Activated charcoal filters are required for this type of cooker hood.

Air recycled conveyed outside furniture.



## CAUTION



**Installation must comply with the regulations in force regarding the ventilation of enclosed environments. The use of discontinued ducts is not allowed without the approval of a qualified technician.**

## REMOVAL OF GREASE FILTER, MOUNTING THE CARBON FILTER

The assembly and disassembly of grease filters and carbon filters must be made with the down-draft in the open position. For this, actuate the opening of the glass as indicated by the operation section.

Inhere the grease filters as shown in figure 7, in the case the carbon filters are necessary, first install the grease filter as shown in figure 7.



## WARNING



**After having replaced the filters, reinstall the front stainless steel panel, otherwise the Downdraft is not enabled to function.**

## ELECTRICAL CONNECTION OF THE COOKER HOOD



## WARNING



**Place the metal box containing the electronic components at a distance of no less than 65 cm from cook tops or in any case, 65 cm from the suctioning surface of the cookerhood.**



## NOTA



**We recommend installing the metal box containing the electronic components at least 10 cm above floor level and at a suitable distance from all heat sources (e.g. oven sides or cook top).**



## CAUTION



**This appliance is fitted with an H05 VVF 3 conductor, 0.75 mm<sup>2</sup> (neutral, phase, and ground) power cord.**

**This can be connected up to a 220 - 240 V mono-phase electrical network through a CEI 60083 approved power socket, which must remain accessible after installation, in compliance with installation regulations.**

**We decline any responsibility in case of accidents caused by a lack of ground connection or incorrect ground connection. The appliance must be fed through a differential protection device (RCD), with a nominal residual current not exceeding 30mA. If the power cord is damaged, call the after-sales service to avoid any risk.**

**WARNING**

The downdraft connection to the electrical network must be carried out only by professional and qualified technicians.

The downdraft must be connected to a properly installed and suitable electrical network. The electrical system must comply with VDE0100 standard.

**DANGER**

If the cooker hood presents any anomaly, disconnect the appliance or remove the fuse corresponding to the appliance power disconnecting line.

If the appliance has no plug or if the plug is not easily accessible, then a device needs to be fitted to cut it off from the electric network; this device must have an opening distance between contacts on all poles of at least **3 mm**.

**ELECTRICAL CONNECTION****NOTE**

This appliance complies with the European Directives 2006/95/EC (Low Voltage Directive) and 2004/108/EC (Electromagnetic Compatibility).

While installing the appliance and carrying maintenance operation, make sure it is disconnected from the electrical network or the fuses are cut out or removed.

Check that:

- Power is enough.
- Feeder lines (mains) are in good conditions.
- The cables diameter complies with installation regulations.

## HOW THE COOKER HOOD WORKS

### 6- key push button panel (fig. 8)

A: 10 minutes timer, after which the suction motor is turned off and the front is closed.

The setting of the function is signaled by indicator flashing speed (B).

B: the suction motor speed indicator.

The LED gives off four different colors, depending on the set speed.

First speed color: **WHITE**

Second speed color: **GREEN**

Third speed color: **BLUE**

Fourth-speed color: **RED**

C: the key is only active with open front (45° 90°). For each selection of the function there is an increase of the suction motor speed, up to the fourth speed.

D: the key is only active with open front (45° 90°). Each time you select the function you have a speed decrease of the suction motor, up to the first speed.

**E: When the product is switched off, the first touch activates the front until it reaches the intermediate opening of 45°.**

**As the intermediate opening is reached, the suction motor is automatically set to the II° speed.**

**Another press will start full opening (90°) of the front, maintaining the speed of the vacuum motor.**

**Another press will stop the vacuum motor and completely close the front.**

### AS THE HOOD WORKS

- With front opened at 45°, holding down the E button for 3 consecutive seconds, the front is closed and the vacuum motor shuts down.

- With closed front, holding down the E button for 3 consecutive seconds, the front opens by 90° and the suction motor is activated at the second speed.

**Warning:** The product S-DD17 Jolly allows the opening of the glass top only by 90° (no 45° opening is possible).

### TIMING

As a result of the new EU65 “Energy label” and EU66 “Ecodesign” regulations issued by the European Commission, which came into force as from January 1st, 2015, our products have been adapted to comply with these new requirements.

All of the models complying with the energy label requirements, are equipped with new electronics including a timer device for suction speeds control, when the air capacity exceeds 650m³/h.

Internal motor models, with maximum air capacity higher than 650m³/h, are equipped with a timer device that automatically switches the suction speed from 4th to 3rd speed, after 6 minutes operation.

External motor models are equipped with remote motors that, as for internal motor versions, include a timer device that switches down the suction speed when it exceeds 650 m³/h. (See External Motors Instructions)

Remote motors, whose air capacity exceeds 650m³/h at both 4th and 3rd speed, will have the following by default timer control functions:

The suction speed is automatically switched from 4th to 2nd speed, after 6 minutes operation.

If the appliance is working at 3rd speed, it is automatically switched to 2nd speed, after 7 minutes operation. Operation speeds can also be changed during operation.

The energy consumption of the appliance in stand – by mode is lower than 0.5W.

### Other functions:

Automatic turn off:

After 4 hours of continuous operation from the last setup, the appliance turns off automatically.

### Grease filters saturation

After 30 hours of operation, the speed indicators “D” will all flash simultaneously, signaling the grease filters saturation. To reset this alarm, hold the “TIMER” button down for at least 3 seconds, while the extractable unit is open.

## CLEANING THE PRODUCT


Careful maintenance ensures proper operation and good performances over time.



**CAUTION**



The hood must be disconnected from the electrical network, both by unplugging the appliance from the socket and activating the magnetic circuit breaker (safety cut-out), before removing the metal grease filters. After cleaning operations, replace the metal grease filters as outlined in the installation instructions.

MAINTENANCE	HOW TO PROCEED?	ACCESSORY PRODUCTS TO USE
<b>External surfaces and accessories</b>	Do not use metallic scrubbers, abrasive products, or hard brushes.	To clean the external surfaces of the cookerhood and the light housing screen use only commercially available household detergents diluted in water. Then rinse with clean water and dry with a soft cloth.
<b>Activated charcoal filter with extractable unit open</b>	After 30 hours of operation, the downdraft will signal the grease filter saturation. Saturation is indicated by flashing RED color LED speed indicator, when the cooker hood is off. To reset, hold down the timer button  for at least 3 seconds, while the hood is OFF.	The grease filters can be washed by hand or in the dishwasher. These filters need to be cleaned on a regular basis, because otherwise they may represent a fire risk. Refit the grease filters and front panel, making sure that the panis properly fitted at the sides so that it does not cause the downdraft to stop operating.
<b>Activated charcoal filter</b>	In the recirculation mode, the active charcoal filter must be replaced periodically. To remove the charcoal filter first of all it is necessary to remove the grease filter and then pull the plastic key of the panel itself, in order to disengage it from its seating. Follow these steps in reverse order to insert the active charcoal filter. Replace the used charcoal filter on an average of every six months.	

## OPERATIONAL ANOMALIES

PROBLEM	SOLUTION
<p><b>The cooker hood does not work...</b></p>	<p>Check that:</p> <ul style="list-style-type: none"> <li>● There is not a power outage.</li> <li>● A specific speed has actually been selected.</li> <li>● The red reset key, found over the electrical system box, is pushed.</li> </ul>
<p><b>The cooker hood has low performances...</b></p>	<p>Check that:</p> <ul style="list-style-type: none"> <li>● The motor speed selected is sufficient for the quantity of fumes and vapors present in the room.</li> <li>● The kitchen is ventilated well enough to allow air for intake.</li> <li>● The charcoal filter is not worn out.( filtering version cooker hood).</li> <li>● The air outlet channel is free and compliant with paragraph no. 2.</li> <li>● The non-return valves of the suctioning unit are free to rotate.</li> </ul>
<p><b>The cooker hood stops in the middle of operation.</b></p>	<p>Check that:</p> <ul style="list-style-type: none"> <li>● There is not a power outage.</li> <li>● The omnipolar device has not tripped.</li> </ul>

## AFTER SALES SERVICE

Any maintenance operation on your appliance should be carried out by:

- Either your retailer;
- Or another qualified professional technician, authorized for that brand.

## À ATENÇÃO DO UTILIZADOR

O aparelho já está configurado para ambas as versões, tanto filtrante como aspirante.



### AVISO



Guarde estas instruções de uso com o aparelho. Se o aparelho devesse ser vendido ou cedido a terceiros, certifique-se de que esse seja acompanhado por estas instruções. Agradecemos que tome nota destes conselhos antes de instalar e utilizar o aparelho. Eles foram escritos para a sua segurança pessoal e a de outros.

## INSTRUÇÕES DE SEGURANÇA

Estes exaustores foram projetados para o uso em ambiente doméstico por parte de utilizadores privados.

O aparelho deve ser usado por pessoas adultas. Assegure-se de que as crianças não entrem em contato com o produto ou não o utilizem como brinquedo. Certifique-se também de que elas não manipulem os comandos.

- Durante a entrega do aparelho observe a embalagem e verifique o seu aspeto geral. Siga eventuais observações escrevendo-as na nota de entrega, da qual deverá guardar uma cópia. O vosso aparelho está destinado ao uso doméstico normal. Não deve ser usado para fins comerciais ou industriais ou para fins diferentes daqueles para os quais foi concebido.
- O fornecedor não será responsável por qualquer garantia no caso de consequências ou danos causados pela incorreta instalação ou uso errado do aparelho.
- Não modifique nem tente em qualquer instância modificar as características deste dispositivo. Isso seria um perigo. As reparações devem ser efetuadas exclusivamente por um especialista autorizado. Desligue sempre o exaustor antes de iniciar operações de limpeza ou manutenção.

- Ventile adequadamente o ambiente no caso de funcionamento simultâneo do exaustor com outros dispositivos alimentados por uma fonte de energia que não elétrica, para que o exaustor não aspire gases de combustão.

- As frituras feitas sob o aparelho devem ser um objeto de constante atenção, porque as gorduras e óleos podem inflamar a temperatura muito alta. Respeite a frequência de limpeza e de substituição dos filtros. A acumulação de depósitos de gordura risca de provocar incêndios.

- Não é permitido para uso em fogão alimentado a madeira, carvão ou fogões com potenciais que possam danificar o produto. Ao limpar o exaustor, nunca use aparelhos a vapor ou de alta pressão (normas de segurança elétrica).

- Nunca utilize o exaustor sem filtros antigordura.

A fim de melhorar constantemente os nossos produtos, reservamo-nos o direito de fazer todas as alterações necessárias às suas características técnicas, funcionais ou estéticas, resultantes das suas evoluções.

No caso da versão de motor externo, para o normal funcionamento do downdraft, é necessário utilizar um grupo de aspiração (motor externo) do mesmo fabricante.

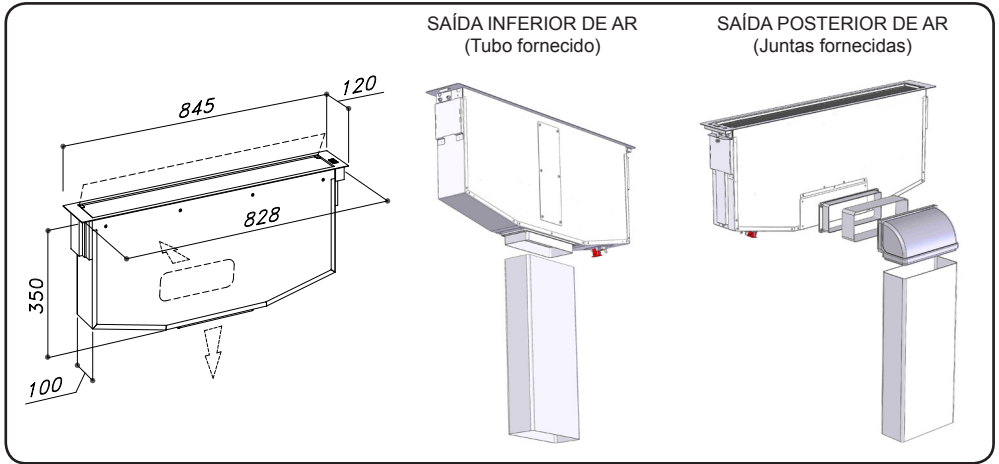
O ar canalizado não deve ser transportado num canal usado para a descarga de fumos de aparelhos alimentados com energia diferente daquela elétrica (sistemas de aquecimento central, etc.). Cumpra as exigências das autoridades competentes no que diz respeito à descarga do ar a evacuar.

# ÍNDICE

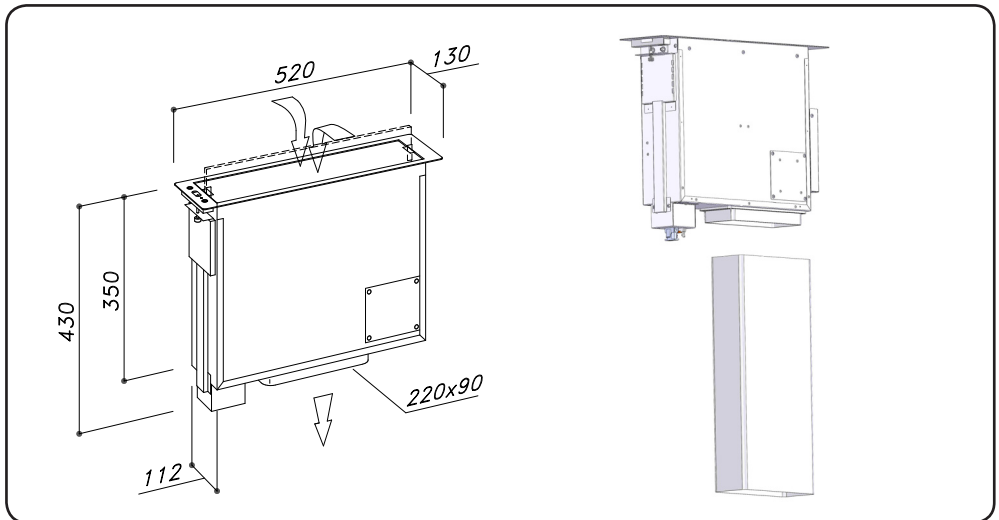
DESCRIÇÃO DO APARELHO .....	24
COMO INSTALAR O PRODUTO .....	25
Desmontagem do filtro antigordura, montagem do filtro de carvão .....	26
Conexão elétrica do exaustor .....	26
COMO FUNCIONA O EXAUSTOR .....	28
LIMPEZA E MANUTENÇÃO DO PRODUTO .....	29
ANOMALIAS DE FUNCIONAMENTO .....	30
SERVIÇO DE ASSISTÊNCIA PÓS-VENDA .....	30

## DESCRIÇÃO DO APARELHO

### ESSENCE S-DD16



### JOLLY S-DD17



## INSTALAÇÃO DO PRODUTO

1. Antes de instalar o aparelho, verifique por favor que nenhum componente esteja danificado, caso contrário, contate o seu fornecedor e não proceda com a operação de instalação.

Adicionalmente, por favor leia com atenção as seguintes instruções.

- Use um tubo de descarga de ar com comprimento máximo de 5 metros.
- Limite o número de curvas na canalização, visto que cada curva reduz a capacidade de ar num metro linear. (Ex.: se usar no. 2 x 90 ° de curvas, o comprimento da canalização não deverá exceder 3 metros).
- Evite mudanças bruscas de direção.
- Use um diâmetro constante de 150 mm para toda o comprimento do tubo.
- Use canalização aprovada pelos standards em vigor.

O fabricante não será responsável por problemas relacionados com a capacidade do ar ou de ruídos se estes forem devidos à não observação das instruções acima-mencionadas; do mesmo modo, nenhuma garantia poderá ser aplicada ao produto nas condições acima descritas.

2. Antes de realizar o furo, verifique que não há partes estruturais ou outras partes dentro do armário onde o aparelho será colocado, que possam impedir uma correta instalação. Verifique que as dimensões do produto e da placa de fogão sejam compatíveis com o armário de modo a que a instalação possa ser corretamente realizada.
3. Faça uma abertura retangular de:  
S-DD16 ESSENCE : 832x102 mm  
S-DD17 JOLLY : 486X114 mm  
de dimensão, no fundo da placa de fogão. Para o produto S-DD17 Jolly, a abertura deve ser feita entre as duas placas com as seguintes dimensões: 486x114 mm (fig. 1A).
4. Encaixe o produto na abertura, inserindo-o pelo topo como mostrado na (Fig. 1).

5. Fixe o produto dentro do armário usando os suportes fornecidos. Proceda à instalação dos suportes nos lados do produto, nos ganchos específicos, como mostrado na fig.2. Aperte então os parafusos manualmente, como na fig.3, para segurar o produto à mobília. Antes de apertar os parafusos, assegure-se de que o produto esteja perfeitamente equilibrado. Esteja atento em não apertar demasiado os parafusos.

Para o produto S-DD17 Jolly, se a estrutura do gabinete não permitir usar os suportes na figura 2, é possível usar os suportes alternativos, como na figura 13.

6. Se o Downdraft estiver equipado com motor externo, coloque a unidade de entrada (motor externo) e instale o duto de ar. Veja o diagrama de instalação:  
com SEM1 ou SEM2 Figura 9/11;  
com SEM10/12 Figura 10/12;  
No caso de instalação com SEM 1 ou SEM 2, recomendamos que use os acessórios e tubos fornecidos com o kit.

KIT DE INSTALAÇÃO COM SDD16 SEM1 OU SEM2 (Ver fig. 9).

No caso de instalação com SEM 1 ou SEM 2, recomendamos que use os acessórios e tubos fornecidos com o kit. - que é fornecido à parte. Encaixe então os dutos de saída de ar entre o motor externo e o produto. Selecione a saída de ar entre as duas opções disponíveis e encaixe a união fornecida com o aparelho.

S-DD16 ESSENCE: se tencionar usar a saída de ar posterior, deverá primeiro remover a flange do produto, instalar o produto no armário e restaurar a flange como mostrado na fig. 4.

7. Coloque a caixa metálica contendo os componentes electrónicos numa área facilmente acessível a possíveis operações de assistência técnica, através da ligação de conectores relacionados (fig. 5).
8. Se o produto estiver equipado de motor externo, ligue o cabo da unidade de motor à caixa de terminais específica, que se encontra na caixa mostrada na fig. 6.
9. Ligue o exaustor.
10. Após ter completado a instalação e ligação do aparelho à ficha de alimentação, ative o produto como indicado na seção "COMO FUNCIONA O EXAUSTOR".

Coloque os filtros de carvão, se o aparelho for usado no modo de reciclagem (os filtros de carvão são fornecidos num kit separado), os filtros antigordura (ver fig. 7), e depois assente o vidro dianteiro colando os ímãs nos seus assentos específicos.

### COMO USAR O EXAUSTOR

Este aparelho destina-se a sugar os vapores de cozedura, gorduras e vapor. Foi concebido para trabalhar tanto em modo de aspiração, com evacuação externa, como em modo de filtração.

#### Exterior - versão de descarga

O exaustor pode ser montado na versão com descarga externa de ar aspirado: neste caso é necessário ligar o canal de exaustão para o exterior (os tubos de escape não são fornecidos com os produtos).

#### Modo de filtração

No caso em que os fumos e vapores não possam ser evacuados para o exterior, o aparelho poderá ser usado no modo de filtração.

Os filtros de carvão ativado são necessários para este tipo de exaustor.

O ar reciclado é transportado para o exterior do mobiliário.



## ATENÇÃO



**A instalação deve estar de acordo com as normas vigentes em relação à ventilação de ambientes fechados. Não é permitida a utilização de dutos descontinuados sem a aprovação de um técnico qualificado.**

#### REMOÇÃO DO FILTRO ANTIGORDURA, MONTAGEM DO FILTRO DE CARVÃO

A montagem e desmontagem dos filtros antigordura e filtros de carvão devem ser feitas com o downdraft na posição aberta. Para isso, acione a abertura do vidro, conforme indicado pela seção de operação.

Aqui, os filtros antigordura, conforme mostrado na figura 7, no caso em que os filtros de carvão sejam necessários, instale primeiro o filtro de gordura, como mostrado na figura 7.

## LIGAÇÃO ELÉTRICA DO EXAUSTOR



### AVISO



**Coloque a caixa de metal contendo os componentes electrónicos a uma distância não inferior a 65 cm das placas de fogão ou em qualquer caso, 65 cm da a superfície de aspiração do exaustor.**



### NOTAS



**Recomendamos a instalação da caixa de metal contendo os componentes electrónicos a pelo menos 10 cm acima do nível do piso e a uma distância adequada de todas as fontes de calor (ex. lados do forno ou fogão).**



### ATENÇÃO



**Este aparelho é equipado com um condutor H05 VVF 3, e cabo de alimentação 0,75 mm<sup>2</sup> (neutro, fase e terra).**

**Pode ser ligado a uma rede eléctrica monofásica de 220-240 V, através de uma tomada eléctrica aprovada CEI 60083, que deve permanecer acessível após a instalação, de acordo com as normas vigentes.**

**Recusamos qualquer responsabilidade no caso de acidentes causados por uma falta de ligação à terra ou ligação à terra incorreta. O equipamento deverá ser alimentado através de um dispositivo de protecção diferencial (RCD), com uma corrente de resíduo nominal que não exceda 30mA. Se a ficha de alimentação estiver danificada, telefone à assistência técnica para evitar qualquer risco.**



## AVISO



A conexão do downdraft à rede elétrica deverá ser apenas executada por técnicos e profissionais qualificados.

O downdraft deverá ser ligado a uma rede elétrica devidamente instalada e adequada.

O sistema elétrico deverá cumprir o standard VDE0100.



## PERIGO



Se o exaustor apresentar qualquer anomalia, desligue o aparelho ou retire o fusível correspondente da linha de desconexão da alimentação do aparelho.

Se o aparelho não possui nenhuma ficha ou se a ficha não for facilmente acessível, então deverá ser instalado um dispositivo que o corte da rede elétrica; Este dispositivo deverá ter uma distância de abertura entre os contatos de todos os pólos de pelo menos **3 mm**.

## LIGAÇÃO ELÉTRICA



## NOTAS



Este aparelho está de acordo com as Diretivas Europeias 2006/95/CE (Diretiva de Baixa Tensão) e 2004/108/CE (Compatibilidade Eletromagnética).

Quando instalar o aparelho e desenvolver operações de manutenção, certifique-se de que está desligado da rede elétrica ou de que os fusíveis estão cortados ou foram removidos.

Verifique que:

- A potência é suficiente.
- As linhas de alimentação (principais) estão em boas condições.
- Os diâmetros dos cabos estão em conformidade com as normas de instalação.

## COMO FUNCIONA O EXAUSTOR

### **painel de botão de pressão de 6 chaves (fig. 8)**

A: após o timer de 10 minutos, o motor de sucção é desligado e a frente é fechada.

A configuração da função é sinalizada pelo indicador de velocidade (B) a piscar.

B: o indicador de velocidade do motor da sucção. O LED emite quatro cores diferentes, dependendo da velocidade programada.

Cor da primeira velocidade: **BRANCO**

Cor da segunda velocidade: **VERDE**

Cor da terceira velocidade: **AZUL**

Cor da quarta velocidade: **VERMELHO**

C: a chave é somente ativa com a frente aberta (45° - 90°).

Para cada seleção da função há um aumento da velocidade do motor de sucção, até a quarta velocidade.

D: a chave é somente ativa com a frente aberta (45° - 90°).

Cada vez que selecionar a função, terá uma diminuição da velocidade do motor de sucção, até a primeira velocidade.

**E: Quando o produto está desligado, o primeiro toque ativa a frente até que ela atinja a abertura intermediária de 45°.**

**Quando a abertura intermediária é alcançada, o motor de aspiração é definido automaticamente para a IIª velocidade.**

**Outro toque acionará a abertura total (90°) da frente, mantendo a velocidade do motor a vácuo.**

**Mais outro toque irá parar o motor de vácuo e fechar completamente a frente.**

### COMO FUNCIONA O EXAUSTOR

- Com frente aberta a 45°, mantendo pressionada a tecla E por 3 segundos consecutivos, a frente é fechada e o motor de vácuo desliga-se.

- Com frente fechada, mantendo pressionada a tecla E por 3 segundos consecutivos, a frente abre-se em 90° e o motor de sucção é ativado na segunda velocidade.

**Atenção:** O produto S-DD17 Jolly permite que a abertura da parte dianteira a 90° (nenhuma abertura a 45°).

### TIMING

Como resultado dos novos regulamentos emitidos pela Comissão Europeia EU65 “Energy label” e EU66 “Ecodesign”, que entraram em vigor a partir de 1 de janeiro de 2015, os nossos produtos foram adaptados para cumprir esses novos requisitos.

Todos os modelos que satisfazem os requisitos do “Energy label” estão equipados com eletrônica nova, incluindo um temporizador para controle de velocidades de aspiração, quando a capacidade do ar excede 650 m³/h.

Modelos de motor interno, com capacidade máxima do ar superior a 650 m³/h, estão equipados com um temporizador que altera automaticamente a velocidade de sucção da 4ª para a 3ª velocidades, após 6 minutos de atividade.

Os modelos de motor externo estão equipados com motores remotos, enquanto que as versões de motor interno, incluem um temporizador que diminui a velocidade de sucção quando esta ultrapassar 650 m³/h. (Ver Instruções de Motores Externos).

Os motores remotos, cuja capacidade de ar excede 650 m³/h em 3ª e 4ª velocidades, terá as seguintes funções default de controle por timer:

A velocidade de sucção é automaticamente alterada da 4ª para a 2ª velocidade, após 6 minutos de atividade.

Se o aparelho estiver a funcionar na 3ª velocidade, após 7 minutos de atividade é automaticamente alterada para a 2ª velocidade. As velocidades de operação também podem ser alteradas durante a atividade.

O consumo de energia do aparelho em modo stand-by é inferior a 0.5 W.

### Outras funções:

Desligar automático:

Após 4 horas de atividade contínua a partir da última configuração, o aparelho desliga-se automaticamente.

### Saturação dos filtros antigordura

Após 30 horas em atividade, os indicadores de velocidade “D” piscarão todos simultaneamente, sinalizando a saturação dos filtros antigordura. Para reiniciar este alarme, segure a tecla “TIMER” durante pelo menos 3 segundos, enquanto a unidade extraível estiver aberta.

## LIMPEZA DO PRODUTO

A manutenção cuidadosa do produto garante o seu bom funcionamento e bom desempenho ao longo do tempo.



### ATENÇÃO



O exaustor deve ser desligado da rede elétrica, desligando o aparelho da tomada e ativando o disjuntor de circuito magnético (corta-circuito de segurança), antes de remover os filtros metálicos antigordura. Após as operações de limpeza, substitua os filtros metálicos antigordura conforme descrito nas instruções de instalação.

MANUTENÇÃO	COMO PROCEDER?	PRODUTOS ACESSÓRIOS A USAR
Superfícies externas e acessórios	Não use esfregões metálicos, produtos abrasivos, ou escovas duras.	Para limpar as superfícies externas dos exaustor e do ecrã da caixa de luz, use somente detergentes domésticos comercialmente disponíveis diluídos em água. Em seguida, enxague com água limpa e seque com um pano macio.
Filtro de carvão ativado com unidade extraível aberta	Após 30 horas de operação, o downdraft sinalizará a saturação do filtro. A saturação é indicada pela luz vermelha do indicador LED de velocidade quando o exaustor está desligado. Para reiniciar mantenha pressionado o botão (L) do temporizador durante pelo menos 3 segundos, enquanto o exaustor está desligado.	Os filtros anti-gordura podem ser lavados à mão ou na máquina de lavar. Estes filtros precisam de ser limpos regularmente, caso contrário podem representar um risco de incêndio. Recoloque os filtros antigordura e painel frontal certificando-se de que o painel está justo dos lados de modo a não impedir o funcionamento do downdraft.
filtro de carvão ativado	No modo de recirculação, o filtro de carvão ativado deve ser substituído periodicamente. Para remover o filtro de carvão, antes de tudo é necessário retirar o filtro antigordura e em seguida, puxar a chave de plástico do painel, para o desencaixar do seu alojamento. Siga estes passos na ordem inversa para inserir o filtro de carvão ativo. Substitua o filtro de carvão usado em média de seis em seis meses.	

## ANOMALIAS OPERACIONAIS

PROBLEMA	SOLUÇÃO
<b>O exaustor não funciona...</b>	Verifique que: <ul style="list-style-type: none"> <li>• Não haja uma quebra de energia.</li> <li>• Que selecionou uma velocidade específica.</li> <li>• Que selecionou a tecla vermelha de reset, em cima da caixa do sistema elétrico.</li> </ul>
<b>O exaustor tem baixos desempenhos...</b>	Verifique que: <ul style="list-style-type: none"> <li>• A velocidade do motor selecionada é suficiente para a quantidade de fumos e vapores presentes na sala.</li> <li>• A cozinha está suficientemente ventilada para permitir a entrada de ar.</li> <li>• O filtro de carvão não está gasto. (exaustor de versão filtrante).</li> <li>• O canal de saída do ar está desimpedido e é compatível com o parágrafo nº 2.</li> <li>• As válvulas de retenção da unidade de sucção são livres para girar.</li> </ul>
<b>O exaustor pára a meio da atividade.</b>	Verifique que: <ul style="list-style-type: none"> <li>• Não haja uma quebra de energia.</li> <li>• O dispositivo unipolar não foi ativado.</li> </ul>

## SERVIÇO PÓS-VENDA

Qualquer operação de manutenção no aparelho deverá ser executada através de:

- Ou o seu revendedor.
- Ou outro técnico profissional qualificado, autorizado para essa marca.

## A L'ATTENTION DE L'UTILISATEUR

L'appareil peut être installé en version filtrante ou en version aspirante.

### AVERTISSEMENT

Conservez cette notice d'utilisation avec votre appareil. Si l'appareil devait être vendu ou cédé à une autre personne, assurez-vous que la présente notice accompagne l'appareil. Merci de prendre connaissance de ces conseils avant d'installer et d'utiliser l'appareil. Ils ont été rédigés pour votre sécurité et celle d'autrui.

### CONSIGNES DE SÉCURITÉ

Cet appareil a été conçu pour être utilisé par des particuliers dans leur lieu d'habitation. Cet appareil doit être utilisé par des adultes. Veillez à ce que les enfants n'y touchent pas et ne l'utilisent pas comme un jouet. Assurez-vous qu'ils ne manipulent pas les commandes de l'appareil.

- Au moment de la livraison de l'appareil examinez l'emballage et l'aspect général. Écrivez sur le bon de livraison éventuelles observations et gardez une copie. Votre appareil est destiné à un usage domestique normal. Ne l'utilisez pas à des fins commerciales ou industrielles ou pour d'autres buts que celui lequél il a été conçu.

- Le fournisseur ne peut être tenu responsable des dommages causés par une installation incorrecte de l'appareil.

- Ne modifiez pas ou n'essayez pas de modifier les caractéristiques de cet appareil. Cela représenterait un danger pour vous. Les réparations doivent être exclusivement effectuées par un spécialiste agréé. Débranchez toujours la hotte avant de procéder à son nettoyage ou à son entretien.

- Aérez convenablement la pièce en cas de fonctionnement simultané de la hotte et d'autres appareils alimentés par une source différente de l'énergie électrique. Ceci afin que la hotte n'aspire pas les gaz de combustion.

- Il est interdit de flamber des mets ou de faire fonctionner des foyers à gaz sans récipients de cuisson, au dessous de la hotte (les flammes aspirées risqueraient de détériorer l'appareil).

- Les fritures effectuées sous l'appareil doivent faire l'objet d'une surveillance constante. Les huiles et graisses portées à très haute température peuvent prendre feu.

Respectez la fréquence de nettoyage et de remplacement des filtres. L'accumulation de dépôts de graisse risque d'occasionner un incendie.

- Ne pas utiliser la hotte sur un plan de cuisson alimenté au bois ou au charbon, ni sur plans de cuisson ayant des puissances telles qu'elles peuvent endommager l'appareil. N'utiliser jamais d'appareils à vapeur ou à haute pression pour nettoyer votre appareil (exigences relatives à la sécurité électrique).

- Ne jamais utiliser la hotte sans filtres antigrasse.

- Pendant la manipulation du Downdraft, ne pas positionner les mains dans le rayon d'action du chariot amovible.

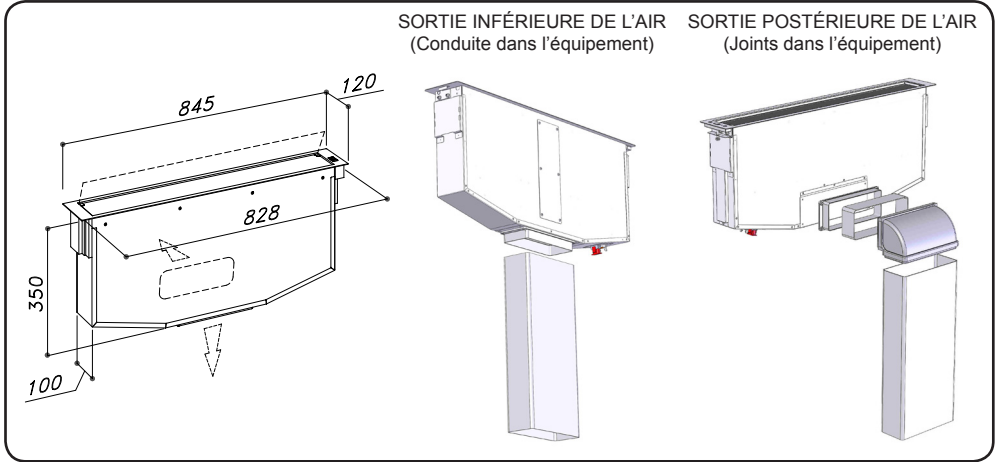
Dans le souci d'une amélioration constante de nos produits, nous nous réservons le droit d'apporter à leurs caractéristiques techniques, fonctionnelles ou esthétiques toutes modifications de leurs caractéristiques liées à l'évolution technique. Pour la version External Motor, pour un fonctionnement correct du Downdraft, il est nécessaire d'utiliser un groupe aspirant (moteur externe) fourni par le même producteur. L'air recueilli ne doit pas être convoyé dans un conduit utilisé pour l'évacuation des fumées d'appareils alimentés avec une énergie différente de celle électrique (installations de chauffage centralisées, etc.). Pour décharger l'air à évacuer, suivre les prescriptions des autorités compétentes.

## SOMMAIRE

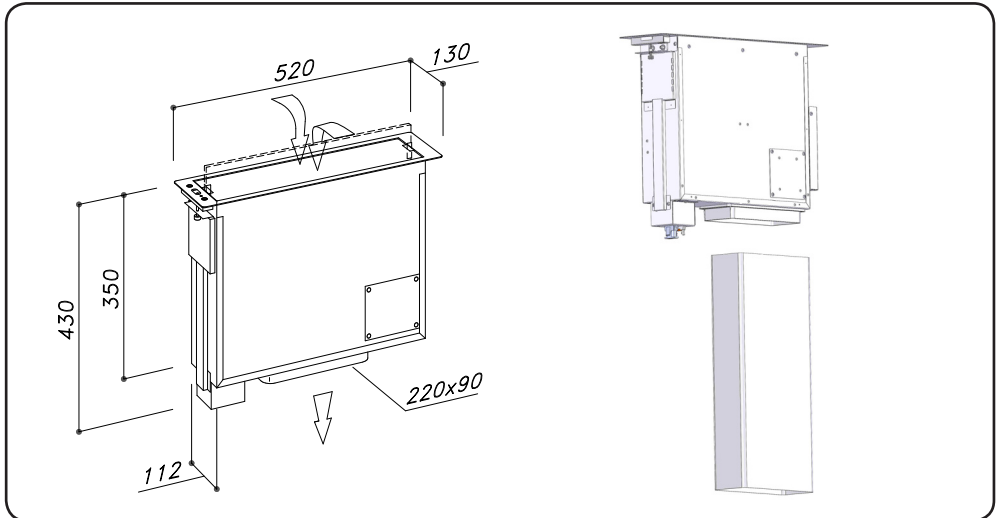
DESCRIPTION DE VOTRE APPAREIL .....	33
COMMENT INSTALLER VOTRE HOTTE .....	34
Démontage du filtre à graisse, montage du filtre à charbon .....	35
Raccordement de votre hotte .....	35
COMMENT FONCTIONNE VOTRE HOTTE .....	37
COMMENT NETTOYER VOTRE HOTTE .....	38
ANOMALIES DE FONCTIONNEMENT .....	39
SERVICE APRES-VENTE .....	39

## DESCRIPTION DE VOTRE APPAREIL

### ESSENCE S-DD16



### JOLLY S-DD17



## COMMENT INSTALLER VOTRE HOTTE

1. Avant de procéder à l'installation, vérifiez que tous les composants sont en bon état; dans le cas contraire, contactez le revendeur et interrompez l'installation.

Avant l'installation merci d'enlever la partie de sécurité.

Avant d'installer le produit, lisez attentivement toutes les instructions reportées ci-dessous.

- Utiliser un tuyau d'évacuation d'une longueur maximale de 5 mètres.
- Limiter le nombre des coudes de la canalisation, puisque chaque coude réduit le rendement d'aspiration d'un mètre linéaire. (Par exemple: si on utilise 2 coudes de 90° la longueur de la canalisation ne doit pas dépasser les 3 mètres).
- Éviter des drastiques changements de direction.
- Utiliser un conduit d'un diamètre de 150 mm pour toute la longueur.
- Utiliser un conduit en matériel approuvé par la réglementation.

En cas de non respect des instructions susmentionnées, le constructeur ne répond pas des problèmes de portée ou de pollution sonore, et aucune garantie ne sera prêtée.

2. Avant d'effectuer le trou, vérifiez, dans la partie interne du meuble, en correspondance de la zone de logement du Downdraft, l'absence de la structure du meuble ou d'autres éléments pouvant compromettre une installation correcte. Vérifiez que les encombrements du Downdraft et du plan de cuisson sont compatibles avec le meuble pour l'installation.
3. Effectuez à l'arrière de la table de cuisson un trou rectangulaire de:  
S-DD16 ESSENCE: 832x102 mm  
S-DD17 JOLLY: 486x114 mm. Pour le produit S-DD17 Jolly le perçage doit être réalisé entre les deux plaques chauffantes, avec les dimensions suivantes : 486x114 mm (fig. 1A).
4. Installez l'appareil dans le trou effectué par le haut (Fig. 1).

5. Fixez l'appareil dans le meuble en utilisant les étriers fournis.  
Procédez avec le montage des étriers aux côtés de l'appareil sur les crochets (Fig. 2).  
Puis serrez les vis (Fig. 3) pour bien assurer l'appareil au meuble.  
Avant de serrer les vis, assurez-vous que le l'appareil est parfaitement à niveau.  
Pour le produit S-DD17 Jolly, si la structure du meuble ne permet pas l'usage des supports en figure 2, on peut utiliser les supports alternatifs, comme en figure 13.
6. Positionnez le groupe d'aspiration (moteur externe) et montez le conduit de sortie d'air. Procédez au montage du conduit de sortie d'air entre le moteur externe et l'appareil.  
Voir les plans d'installation :  
Avec SEM1 ou SEM2 Fig. 9/11;  
Avec SEM10/12 Fig. 10/12 ;  
Pour l'installation avec SEM1 ou SEM 2, veuillez utiliser les raccords et les tuyaux fournis avec le KIT D'INSTALLATION (Fig. 9).  
Choisissez la sortie d'air entre les deux possibilités, inférieure ou postérieure, et installez le conduit fourni. Pour la sortie d'air postérieure enlevez d'abord le joint de l'appareil, installez l'appareil dans le meuble et puis remontez le joint (Fig. 4).
7. Positionnez la boîte en métal avec ses composants électriques dans un endroit facilement accessible pour tout entretien éventuel et branchez les connecteurs (Fig. 5).
8. Branchez le câble du groupe moteur au connecteur qui se trouve dans la boîte en plastique (Fig. 6).
9. Branchez l'appareil au réseau électrique.
10. Une fois terminée l'installation et après avoir branché l'appareil au réseau électrique, allumez l'appareil comme décrit à la section Fonctionnement. Ensuite, installez les filtres à charbon en cas de hotte en mode recyclage (les filtres à charbon sont fournis séparément avec le kit spécial), puis les filtres à graisse (Fig. 7).

## UTILISATION

Cette hotte est prévue pour l'aspiration des fumées, graisses et vapeurs de cuisson. Cette hotte peut être utilisée soit en version aspirante (évacuation externe), soit en version filtrante.

### Version extraction vers l'extérieur

La hotte peut être installée dans la version avec extraction vers l'extérieur; dans ce cas il faut installer un canal d'évacuation qui sort l'air dehors (les tuyaux d'évacuation ne sont pas fournis).

### Version filtrante

Dans le cas où l'échappement des fumées et des vapeurs vers l'extérieur n'est pas possible, on peut utiliser la hotte dans la version filtrante.

Pour cela, il faut installer des filtres à charbon.

L'air recyclé passe par des filtres à charbon et vient renvoyé dans la cuisine à travers un conduit qui dirige l'air sur un côté du meuble.



## ATTENTION



L'installation doit être conforme aux règlements en vigueur pour la ventilation des lo-caux. En particulier, l'air évacué ne doit pas être envoyé dans un conduit utilisé pour évacuer les fumées d'appareils utilisant du gaz ou autre combustible. L'utilisation de conduits désaffectés ne peut se faire qu'après accord d'un spécialiste compétent.

## DÉMONTAGE DU FILTRE À GRAISSE, MONTAGE DU FILTRE À CHARBON

Le montage et le démontage des filtres à graisse et des filtres à charbon doit être effectué avec le Downdraft ouvert. Actionnez l'ouverture du verre comme décrit à la section Fonctionnement.

Montez les filtres à graisse (Fig. 7) et, au cas où des filtres à charbon soient nécessaires, montez d'abord ces filtres et après les filtres à graisse (Fig. 7).

## RACCORDEMENT DE VOTRE HOTTE



## AVERTISSEMENT



Positionner la boîte métallique contenant les composants électroniques à une distance supérieure à 65 cm par rapport au plan de cuisson à gaz ou, dans tous les cas, à 65 cm du point d'aspiration de la hotte.



## NOTE



Nous conseillons d'installer la boîte métallique contenant les composants électroniques à au moins 10 cm du sol et à une distance suffisante de toutes les sources de chaleur (ex: flanc d'un four ou plan de cuisson).



## ATTENTION



Cet appareil est livré avec un câble d'alimentation H 05 VVF à 3 conducteurs de 0,75 mm<sup>2</sup> (neutre, phase et terre). Il doit être branché sur réseau 220-240V monophasé par une prise de courant normalisée CEI 60083 et qui doit être accessible après son installation, conformément aux règles d'installation. Notre responsabilité ne saurait être engagée en cas d'accident consécutif à une mise à la terre inexistante ou incorrecte.

L'appareil doit être alimenté par un dispositif différentiel résiduel (RCD) ayant un courant résiduel nominal pas supérieur à 30mA. Si le câble d'alimentation est endommagé, faites appel au service après-vente afin d'éviter un danger.

## AVERTISSEMENT

**Le branchement du Downdraft au réseau électrique doit être effectué par un personnel technique qualifié.**

**La hotte doit être branchée à un réseau électrique correctement prédisposé et installé.**

**L'installation électrique doit être conforme à la norme VDE0100.**

## DANGER

**Si la hotte présente une quelconque anomalie, débranchez l'appareil ou enlevez le fusible correspondant à la ligne de branchement de l'appareil.**

Si l'appareil n'est pas muni de fiche ou si cette dernière n'est pas facilement accessible sur le terminal de l'installation, il est nécessaire de prévoir un dispositif de séparation du produit du réseau électrique qui ait une distance d'ouverture des contacts de tous les pôles d'au moins 3 mm.

## RACCORDEMENT ELECTRIQUE

### NOTE

**Votre appareil est conforme aux directives Européennes 2006/95/CE (Directives Basse Tension) et 2004/108/CE (compatibilité Electromagnétique).**

Lors de l'installation et des opérations d'entretien, l'appareil doit être débranché du réseau électrique, les fusibles doivent être coupés ou retirés. L'installation électrique générale est à réaliser avant la mise en place de l'appareil dans le meuble.

Vérifiez que:

- La puissance de l'installation est suffisante,
- Les lignes d'alimentation sont en bon état,
- le diamètre des fils est conforme règles d'installation.

## COMMENT FONCTIONNE VOTRE HOTTE

### Bandeau de commandes (fig. 8)

A: Temporisateur 10 minutes. Une fois écoulé le temps, le moteur d'aspiration s'arrête et le panneau se ferme.

Le réglage des fonctions est signalé par le clignotement du voyant de vitesse (B).

B: Voyant de la vitesse du moteur d'aspiration.

Le voyant émet quatre différentes couleurs selon la vitesse réglée.

Vitesse I couleur : **BLANC**

Vitesse II couleur : **VERT**

Vitesse III couleur : **BLEU**

Vitesse IV couleur : **ROUGE**

C: Cette touche est active seulement si le panneau frontal est ouvert (45° 90°). À chaque sélection de la fonction, la vitesse du moteur d'aspiration augmente jusqu'à la vitesse IV.

D: Cette touche est active seulement si le panneau frontal est ouvert (45° 90°). À chaque sélection de la fonction, la vitesse du moteur d'aspiration diminue jusqu'à la vitesse I.

**E: Lorsque l'appareil est éteint, la première pression sur la touche ouvre le panneau frontal jusqu'à l'ouverture intermédiaire de 45°. Lorsque l'ouverture atteint 45°, le moteur d'aspiration démarre automatiquement à la vitesse II. En appuyant de nouveau sur la touche, l'ouverture atteint 90° en laissant inchangée la vitesse du moteur d'aspiration.**

**En appuyant de nouveau sur la touche, le moteur d'aspiration s'arrête et le panneau frontal se ferme complètement.**

- Avec le panneau frontal ouvert à 45°, gardez appuyée la touche E pendant 3 secondes pour fermer le panneau frontal et pour arrêter le moteur d'aspiration.

- Avec le panneau frontal fermé, gardez appuyée la touche E pendant 3 secondes pour ouvrir le panneau frontal de 90°. Le moteur d'aspiration démarre à la vitesse II.

**Attention:** Le produit S-DD17 Jolly permet d'ouvrir le frontale seulement de 90° (pas de 45°).

### TEMPORISATEUR

Nos produits ont été adaptés pour se conformer aux nouvelles normes de l'Union Européenne en matière de l'EU65 « Étiquette-Énergie » et l'EU66 « Écoconception » (à partir du 1er janvier 2015). La nouvelle électronique des produits ayant l'« Étiquette-Énergie » sont pourvus d'un dispositif de temporisation pour le contrôle de la vitesse d'aspiration si le débit d'air en évacuation dépasse les 650m³/h. En effet, les modèles avec moteur intégré ayant un débit d'air en évacuation supérieur à 650m³/h sont pourvus d'un dispositif qui réduit automatiquement la vitesse IV à la vitesse III après 6 minutes de fonctionnement. Les modèles avec moteur extérieur (combiné seulement avec des moteurs à distance comme pour les modèles avec moteur intégré) sont pourvus d'un dispositif qui réduit la vitesse si le débit d'air en évacuation dépasse les 650m³/h. (Voir section « Moteurs à distance »).

Les moteurs extérieurs ayant un débit d'air en évacuation supérieur à 650m³/h à la vitesse IV et III sont temporisés comme suit : Automatiquement de la vitesse IV à la vitesse II après 6 minutes de fonctionnement. Si l'appareil est réglé à la vitesse III, il passe automatiquement à la vitesse II après 7 minutes de fonctionnement. De toute façon il est possible de modifier la vitesse lors du fonctionnement. La consommation de appareil en mode veille est inférieure à 0.5 W.

### Autres fonctions

Arrêt automatique:

Après 4 heures de fonctionnement ininterrompu dès le dernier réglage, l'appareil s'éteint automatiquement.

Après 30 heures de fonctionnement, le Downdraft indique la saturation des filtres à graisse.

La saturation est indiquée par le voyant-Led de vitesse qui s'allume en ROUGE lorsque l'appareil est éteint.

Pour la réinitialisation appuyez sur la touche Minuterie, lorsque l'appareil est éteint, pendant au moins 3 secondes.

## COMMENT NETTOYER VOTRE HOTTE


Un entretien soigné est une garantie de bon fonctionnement et de bon rendement de votre appareil dans le temps.



**ATTENTION**



**Mettre la hotte hors tension, soit quand vous retirez la prise, soit quand vous actionnez le disjoncteur, avant d'enlever les filtres métalliques. Après le nettoyage, repositionner les filtres métalliques conformément aux instructions.**

MAINTENANCE	COMMENT PROCEDER?	PRODUITS/ACCESSOIRES A UTILISER
<p><b>Surface extérieure</b></p>	<p>Pour le nettoyage de l'appareil, il est conseillé d'utiliser un chiffon souple avec de l'eau tiède et un produit de nettoyage neutre, en évitant l'usage de produits contenant des abrasifs ou des corrosifs.</p>	<p>Pour le nettoyage de la surface externe de la hotte et de l'écran du logement lampe, utiliser toujours des produits de nettoyage pour usage domestique présents dans le commerce et dilués dans l'eau, puis rincer à l'eau pure et essuyer avec un chiffon souple.</p>
<p><b>Filtre à cartouche à chariot ouvert</b></p>	<p>Après 30 heures de fonctionnement, le Downdraft indique la saturation des filtres à graisse. La saturation est indiquée par le voyant-Led de vitesse qui s'allume en ROUGE lorsque l'appareil est éteint. Pour la réinitialisation appuyez sur la touche  Minuterie, lorsque l'appareil est éteint, pendant au moins 3 secondes.</p>	<p>Le nettoyage des filtres anti-graisse peut être effectué manuellement ou en lave-vaisselle. Les filtres anti-graisse doivent être nettoyés régulièrement car ils peuvent constituer un risque d'incendie. Rétablir les filtres anti-graisse et le panneau frontal en faisant attention qu'il soit bien accroché aux deux côtés, faute de quoi il pourrait provoquer le blocage du chariot de filtrage.</p>
<p><b>Filtre à charbon actif</b></p>	<p>Le filtre à charbon s'enlève en retirant d'abord le filtre anti-graisse puis le filtre à charbon. Pour extraire le filtre à charbon, il faut avant tout retirer le filtre anti-gras puis tirer la clé en plastique du panneau et l'extraire de son emplacement. Pour introduire le filtre à charbon actif, effectuer l'opération inverse. Le chargement du filtre à charbon se fait en fonction de son utilisation, au moins une fois tous les 6 mois.</p>	

## ANOMALIES DE FONCTIONNEMENT

SYMPTOMES	SOLUTIONS
<b>La hotte ne fonctionne pas...</b>	Vérifiez que: <ul style="list-style-type: none"> <li>● Il n'y a pas de coupure de courant.</li> <li>● Une vitesse a été effectivement sélectionnée.</li> <li>● La touche rouge de reset positionnée sur la boîte installation électrique a été pressée.</li> </ul>
<b>La hotte a un rendement insuffisant...</b>	Vérifiez que: <ul style="list-style-type: none"> <li>● la vitesse moteur sélectionnée est suffisante pour la quantité de fumée de vapeur dégagée</li> <li>● la cuisine est suffisamment aérée pour permettre une prise d'air</li> <li>● le filtre à charbon n'est pas usé (hotte en version filtrante)</li> <li>● le conduit de l'air est libre et conforme au paragraphe 2</li> <li>● les soupapes anti-retour du groupe d'aspiration sont libres de rouler</li> </ul>
<b>La hotte s'est arrêtée au cours du fonctionnement</b>	Vérifiez que: <ul style="list-style-type: none"> <li>● il n'y a pas de coupure de courant</li> <li>● le dispositif à coupure omnipolaire ne s'est pas enclenché</li> </ul>

## SERVICE APRES-VENTE

Les éventuelles opérations de maintenance doivent être effectuées :

- Par le revendeur.
- Ou par un personnel qualifié dépositaire de la marque.

## A LA ATENCIÓN DE LOS SEÑORES USUARIOS

El aparato ya está predisposto tanto para la versión filtrante como para la versión aspirante.



### ADVERTENCIA

**Conservar estas instrucciones de uso junto con el aparato. Si el aparato se vende o cede a otras personas, asegurarse de que vaya acompañado de estas instrucciones.**

**Agradecemos que tome nota de estos consejos antes de instalar y utilizar el aparato.**

**Han sido redactados para su seguridad personal y la de los demás.**

### INSTRUCCIONES DE SEGURIDAD

Estas campanas han sido proyectadas para un empleo en ambiente doméstico por parte de usuarios particulares. El aparato debe ser usado por personas adultas. Vigilar que los niños no entren en contacto con el producto y que no lo utilicen como juego. Asegúrese, además, de que los niños no manipulen los mandos.

- Cuando reciba el aparato controle el embalaje y verifique su aspecto general. Notificar las eventuales observaciones escribiéndolas en el albarán de entrega del cual deberá conservar una copia. Su aparato está destinado al uso doméstico normal. No se debe utilizar para uso comercial o industrial o para otros objetivos diferentes de aquellos para los que ha sido proyectado.
- La empresa suministradora no responderá de ninguna garantía ni se hará cargo de las consecuencias o daños derivados de una incorrecta instalación o incorrecto empleo del aparato.
- No modifique ni trate de modificar nunca las características de este aparato. Ello constituye un peligro. Las reparaciones tendrán que ser efectuadas exclusivamente por un especialista autorizado. Desconectar siempre la campana antes de proceder a las operaciones de limpieza o a su mantenimiento.

- Ventilar de manera adecuada el ambiente en caso de funcionamiento simultáneo de la campana con otros aparatos alimentados por una fuente de energía diferente de la eléctrica para que la campana no aspire gases quemados.

- La fritura realizada debajo de la campana debe ser controlada costantemente porque los aceites y las grasas a temperatura muy elevada podrían incendiarse. Respetar la frecuencia de limpieza y de sustitución de los filtros. Las acumulaciones de depósitos de grasa pueden provocar incendios.

- No está autorizado su uso sobre una superficie de cocción alimentada con leña, carbón o en cualquier caso superficies de cocción de tal potencia que puedan dañar el producto.

Para la limpieza de su campana, no utilice nunca aparatos a vapor o presión (normas relativas a la seguridad eléctrica).

- No utilizar nunca la campana sin el filtro anti-grasa.

Con la intención constante de mejorar nuestros productos, nos reservamos el derecho de aportar a sus características técnicas, funcionales o estéticas todas las modificaciones derivadas de su evolución. En el caso de versión external motor, para el normal funcionamiento del downdraft es necesario utilizar un grupo aspirante (motor externo) de la misma casa fabricante.

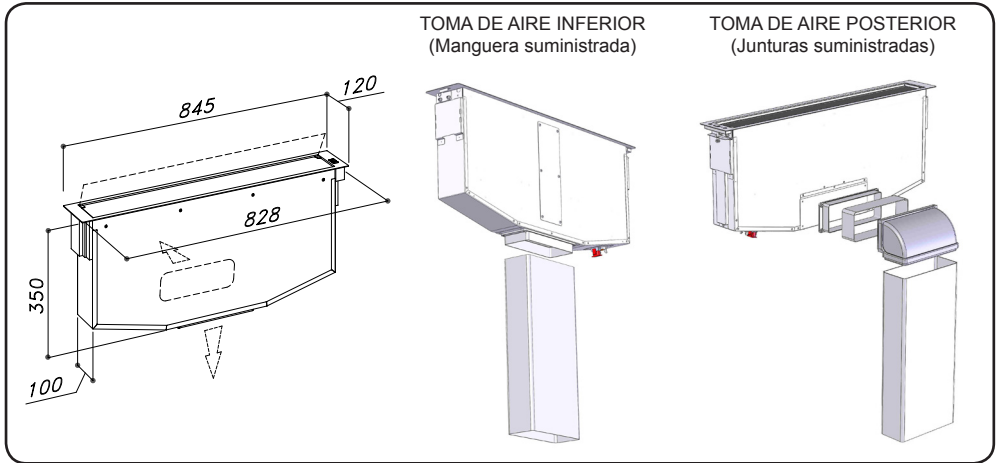
El aire extraído no se debe encañar hacia un conducto usado para la descarga de humos de aparatos alimentados con energía diferente de la eléctrica (instalaciones de calefacción centralizada, etc.). Para la descarga del aire extraído, respete las indicaciones de las autoridades competentes.

# ÍNDICE

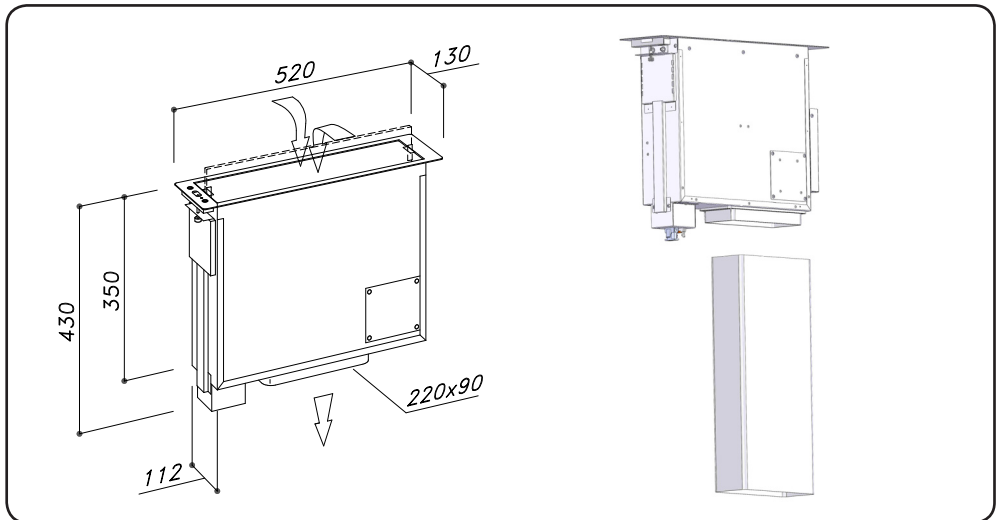
DESCRIPCIÓN DEL APARATO .....	42
CÓMO INSTALAR LA CAMPANA .....	43
Desmontaje del filtro anti-grasa, montaje del filtro de carbón .....	44
Conexiones eléctricas de la campana .....	44
CÓMO FUNCIONA LA CAMPANA .....	46
CÓMO LIMPIAR LA CAMPANA .....	47
DEFECTOS DE FUNCIONAMIENTO .....	48
SERVICIO POSTVENTA .....	48

## DESCRIPCIÓN DEL APARATO

### ESSENCE S-DD16



### JOLLY S-DD17



## COMO INSTALAR LA CAMPANA

1. Antes de instalar el equipo, comprobar que todos los componentes no estén dañados, de lo contrario ponerse en contacto con el vendedor y no efectuar la instalación.

Antes de la instalación de downdraft, retire las piezas de empaque.

Asimismo, lea todas las instrucciones que encontrará a continuación.

- Utilizar un tubo de evacuación del aire que tenga una longitud máxima de no más de 5 metros.
- Limitar el número de curvas en la canalización ya que cada curva reduce el equivalente de 1 metro por lo que respecta a la eficacia de aspiración (Ej: si se usan N° 2 curvas de 90°, la longitud de la canalización no tiene que superar 3 metros).
- Evitar cambios bruscos de dirección.
- Utilizar un tubo con diámetro de 150mm constante en toda su longitud.
- Utilizar conductos construidos con materiales aprobados por la legislación vigente.

Si no se respetan las instrucciones precedentes, la empresa proveedora no responderá por problemas de volumen de aspiración o nivel de ruido y no prestará ninguna garantía.

2. Antes de efectuar el orificio controlar que en la parte interna del mueble, en correspondencia con la zona de alojamiento del downdraft, no haya ningún impedimento que pueda crear problemas para su correcta instalación. Verificar que las dimensiones del downdraft y de la encimera sean compatibles con el mueble y por lo tanto sea factible la instalación.
3. Efectuar en la parte posterior de la encimera, una abertura rectangular del tamaño de: S-DD16 ESSENCE: 832x102 mm. S-DD17 JOLLY: 486x114 mm. Para el producto S-DD17 Jolly la perforación debe realizarse entre las dos placas, con las siguientes dimensiones: 486x114 mm (fig. 1A).
4. Instalar el producto en la abertura realizada, colocándolo desde arriba (Fig.1).

5. Fijar el producto en el interior del mueble usando las abrazaderas especiales suministradas. Proceder al montaje de las abrazaderas en cada lado del producto, con los enganches especiales, como se muestra en la fig. 2.

Sucesivamente enroscar los tornillos, como muestra la fig. 3, para sujetar el producto al mueble. Antes de enroscar los tornillos asegúrese de que el producto se encuentre en posición perfectamente plana.

Para el producto S-DD17 Jolly, si la estructura del armario no permite el uso de los soportes en la figura 2, es posible utilizar los soportes alternativos, como en la figura 13.

6. Colocar el grupo de aspiración (motor exterior) y disponer el conducto de evacuación del aire de salida. Proceder al montaje de la canalización de la salida de aire entre el motor exterior y el producto.

Vea los gráficos de la instalación:

con SEM1 o SEM2 figura 9/11;

con SEM10/12 figura 10/12;

En el caso de instalación con SEM1 o SEM2 se aconseja usar conexiones y tubos suministrados en el KIT DE INSTALACIÓN (Vea la fig. 9).

Seleccionar la salida de aire entre estas dos posibilidades: inferior o posterior e instalar la conexión suministrada. Si se desea usar la salida de aire posterior, se tendrá que quitar antes la brida del producto, instalar el producto en el mueble y después volver a colocar la brida como muestra la figura 4.

7. Guardar la caja metálica que contiene los componentes electrónicos en una zona de fácil acceso para posibles intervenciones de asistencia (técnica) conectando los conectores (fig. 5).
8. Conectar el cable del grupo motor en la especial tablilla de conexiones presente en la caja de plástico indicada en le fig. 6.
9. Conectar el producto a la red eléctrica.
10. Después de haber terminado la instalación y conectado el producto a la red eléctrica encender el producto como indicado en le capítulo funcionamiento. Instalar por lo tanto los filtros de carbón, si es una versión filtrante ( los filtros de carbón se suministran por separado, con un kit especial), por lo tanto instalar los filtros anti grasa (vedi fig. 7).

## USO

Esta campana se ha proyectado para aspirar los humos, las grasas y los vapores de cocción.

Está construida para ser utilizada tanto con salida de humos al exterior como en su versión filtrante.

### Versión con salida de humos al exterior

La campana se puede instalar con la salida de humos al exterior del local. En este caso hay que instalar el tubo de salida hasta el exterior (tubos de salida no suministrados).

### Versión filtrante

En el caso en que no sea posible descargar los humos al exterior, se puede usar la campana en su versión filtrante.

Para ello hay que instalar los filtros de carbón.

El aire reciclado a través de filtros de carbón vuelve hacia la cocina a través de un tubo que encañala el aire en un lado del mueble.



## ATENCIÓN



**La instalación tiene que respetar las normas vigentes por lo que concierne a la ventilación de los locales cerrados. Concretamente, el aire evacuado, no tiene que ser encañalado a través de un conducto utilizado para la descarga de los humos o de aparatos que utilicen gas u otro combustible.**

### DESMONTAJE DEL FILTRO ANTI GRASA, MONTAJE DEL FILTRO DE CARBÓN

El montaje y desmontaje de los filtros anti grasa y de los filtros de carbón se realizan con el draft en posición abierta. Por este motivo, accionar la abertura del vidrio como indicado en el capítulo funcionamiento.

Colocar los filtros anti grasa como indicado en la fig. 7, si fueran necesarios los filtros de carbón, instalarlos antes de los filtros anti grasa como muestra la fig. 7.

## CONEXIÓN ELÉCTRICA DE LA CAMPANA



## AVVERTENZA



**Colocar la caja metálica que contiene los componentes electrónicos a una distancia no inferior a 65 cm desde la superficie de cocción con gas o en cualquier caso a 65 cm desde el punto de aspiración de la campana.**



## NOTA



**Aconsejamos instalar la caja metálica que contiene los componentes electrónicos por lo menos a 10 cm del suelo y a una distancia suficiente de todas las fuentes de calor (Ej.: lado de un horno, o superficie de cocción).**



## ATENCIÓN



**Este aparato cuenta con un cable de alimentación H05 VVF con 3 conductores de 0,75 mm<sup>2</sup> (neutro, fásico y tierra). Se tiene que conectar a una red de 220 – 240 V monofásica por medio de una toma de corriente normalizada CEI 60083 que tendrá que ser accesible después de la instalación, de acuerdo con las normas para la susodicha instalación. Se declina cualquier responsabilidad en caso de accidente causado por la falta de toma de tierra o por una toma de tierra defectuosa. La unidad debe estar alimentada por un Dispositivo de protección diferencial (RCD) con una potencia de corriente residual que no supere los 30 mA. Si el cable de alimentación estuviera dañado llamar a la asistencia postventa para evitar cualquier riesgo.**

## **ADVERTENCIA**

La conexión del Downdraft a la red eléctrica deberá ser efectuada por personal técnico cualificado y especializado. La campana puede estar conectada sólo a una red eléctrica adecuadamente adaptada e instalada.

El sistema eléctrico tiene que estar conforme a la norma VDE0100.



## **PELIGRO**



Si la campana presentara algún defecto desconectar el aparato o bien quitar el fusible correspondiente a la línea de desconexión del aparato.

Si el aparato no está dotado de clavija o si al finalizar la instalación ésta no es fácilmente accesible, hay que añadir un dispositivo de desconexión del producto de la red eléctrica que tenga una distancia de apertura de los contactos de todos los polos de al menos **3mm**.

## CONEXIÓN ELÉCTRICA



## **NOTA**



Este aparato está conforme con las Directivas Europeas 2006/95/CE (Directivas Baja Tensión) y 2004/108/CE (Compatibilidad Electromagnética).

Al instalar el aparato o realizar su mantenimiento, hay que desconectarlo de la red eléctrica y los fusibles se tienen que desconectar o quitar.

Comprobar que:

- La potencia sea suficiente.
- Los cables de alimentación estén en buen estado.
- El diámetro de los cables respete las normas de instalación.

## COMO FUNCIONA LA CAMPANA

### Pulsador (fig. 8)

A: Temporizador 10 minutos, transcurridos los minutos el motor de aspiración se apagará y la tapa (frontal) se cerrará.

La impostación de la función se señala con el parpadeo del indicador de velocidad (B).

B: Indicador de la velocidad del motor de aspiración. La luz led emite cuatro diferentes coloraciones, según la velocidad regulada.

Primera velocidad color : **BLANCO**

Segunda velocidad color : **VERDE**

Tercera velocidad color : **AZUL**

Cuarta velocidad color : **ROJO**

C: La tecla está activada sólo con la tapa (frontal) abierta (45° 90°). Cada vez que se selecciona una función se obtiene un incremento de la velocidad del motor de aspiración, hasta llegar a la cuarta velocidad.

D: La tecla está activada sólo con la tapa (frontal) abierta (45° 90°). Cada vez que se selecciona una función se obtiene un decremento de la velocidad del motor de aspiración , hasta llegar a la primera velocidad.

**E: Con el producto apagado , con un toque se abre la tapa (frontal) hasta llegar a una abertura intermedia de 45°, conseguida la abertura intermedia se pone automáticamente en marcha la segunda velocidad, del motor de aspiración. Tocando otra vez la tecla se pone en marcha la abertura total (90°)de la tapa (frontal), manteniendo sin cambios la velocidad del motor de aspiración.**

**Pulsando otra vez la tecla se para el motor de aspiración y se cierra por completo la tapa (frontal).**

- Con la tapa (frontal) abierta a 45°, pulsando la tecla E por 3 segundos consecutivos, la tapa (frontal) se cierra y el motor de aspiración se apaga.

- Con la tapa (frontal) cerrada , pulsando la tecla E por 3 segundos consecutivos, la tapa (frontal) se abre a 90° y el motor de aspiración se activa en la segunda velocidad.

**Atención:** El producto S-DD17 Jolly permite la apertura de la parte delantera de 90° (y no de 45°).

### TEMPORIZACIÓN

A partir del 1° de enero 2015, con la entrada en vigor de la nueva normativa de la Comisión Europea EU65 “Energy label” y EU66 “ Ecodesign”, hemos adaptado los productos conforme a los requisitos establecidos.

Todos los modelos con versión “Energy label” disponen de un equipo electrónico, con funciones de temporización de la velocidad de aspiración, superior a 650m<sup>3</sup> / h.

De hecho, todos los modelos con motores a bordo, con caudal máximo a 650m<sup>3</sup> / h, disponen de la IV° velocidad temporizada tras 6 minutos de funcionamiento . Transcurrido dicho tiempo el motor de aspiración pasa automáticamente a la III° velocidad .

Los productos en versión con motor externo, se combinan exclusivamente con motores remotos donde, como también para la versión con motor a bordo, se temporizan las velocidades con caudales superiores a 650m<sup>3</sup> / h. (Véanse las instrucciones mencionadas en los motores remotos).

Los motores remotos, que tienen un caudal superior a 650m<sup>3</sup> / h , tanto en la IV° como en la III° velocidad, se temporizan automáticamente en el siguiente modo:

A partir de la IV° velocidad , tras 6 minutos de funcionamiento pasa automáticamente a la segunda velocidad.

Si el producto se configura en la III° velocidad, pasa automáticamente a la segunda velocidad tras 7 minutos. Se puede también cambiar la velocidad misma mientras se sta usando.

El producto cuando está en modalidad “stand by” tiene un consumo inferior a 0.5W.

### Otras funciones.

Apagado automático:

Tras 4 horas de funcionamiento ininterrumpidas desde la última selección, el aparato se cierra automáticamente.

Después de 30 horas de funcionamiento el down-draft señalará la saturación de los filtros anti grasa. La saturación se señala a través de la iluminación ROJA de la luz led indicador de velocidad con la campana apagada.

El reset se realiza pulsando la tecla timer con el producto apagado por al menos 3 segundos.

## CÓMO LIMPIAR LA CAMPANA


Una manutenzione accurata è una garanzia di buon funzionamento e buona resa di un apparecchio nel corso del tempo.



**ATENCIÓN**



La campana tendrá que estar desconectada de la alimentación eléctrica, ya sea cuando se desconecte el enchufe, que cuando se accione el interruptor diferencial, antes de quitar los filtros metálicos. Después de la limpieza, hay que volver a colocar los filtros metálicos como indican las instrucciones.

MANTENIMIENTO	¿CÓMO EFECTUARLO?	PRODUCTOS ACCESORIOS EMPLEADOS
<b>Superficie externa y accesorios</b>	No emplear en ningún caso estropajos metálicos, productos abrasivos o cepillos demasiado duros.	Para la limpieza de la superficie externa de la campana y de la pantalla del compartimento lámpara, utilizar exclusivamente detergentes para uso doméstico disponibles en el comercio diluidos con agua, después enjuagar con agua limpia y secar con un paño suave.
<b>Filtro de carbón con campana abierta</b>	Después de 30 horas de funcionamiento el downdraft señalará la saturación de los filtros anti grasa. La saturación se señala a través de la iluminación ROJA de la luz led indicador de velocidad con la campana apagada. El reset se realiza pulsando la tecla timer  con el producto apagado por al menos 3 segundos.	La limpieza de los filtros anti-grasa se puede realizar manualmente o en el lavavajillas. Los filtros anti-grasa deben limpiarse regularmente ya que pueden constituir un riesgo de incendio. Vuelva a introducir los filtros anti-grasa y el panel frontal prestando atención a que esté bien encajado en los dos lados ya que de lo contrario podría provocar el bloqueo de la campana retráctil (downdraft).
<b>Filtro de carbón</b>	En la versión filtrante hay que sustituir el filtro de carbón activo periódicamente. Para quitar el filtro de carbón antes que nada hay que quitar el filtro antigrasa y quitar el filtro de carbón enganchado en el filtro antigrasa. Para aplicar el filtro de carbón activo efectuar la operación contraria. Sustituir el filtro de carbón usado como media cada seis meses.	

## DEFECTOS DE FUNCIONAMIENTO

SÍNTOMA	SOLUCIÓN
<b>La campana no funciona...</b>	<p>Compruebe que:</p> <ul style="list-style-type: none"> <li>• No haya un black-out de corriente.</li> <li>• Se haya seleccionado efectivamente una velocidad de aspiración.</li> <li>• La tecla roja de reinicio situada sobre el panel del sistema eléctrico esté pulsada.</li> </ul>
<b>La campana tiene un bajo rendimiento...</b>	<p>Compruebe que:</p> <ul style="list-style-type: none"> <li>• La velocidad del motor seleccionada sea suficiente para la cantidad de humos y vapores existentes.</li> <li>• La cocina esté bien ventilada para permitir una toma de aire.</li> <li>• El filtro de carbón no esté gastado (campana en versión filtrante).</li> <li>• El canal de salida de aire esté libre y conforme con el apartado 2.</li> <li>• Las válvulas de retención del equipo de aspiración no tengan impedimentos.</li> </ul>
<b>La campana se detiene durante el funcionamiento</b>	<p>Compruebe que:</p> <ul style="list-style-type: none"> <li>• No haya un black-out de corriente.</li> <li>• El dispositivo de corte omnipolar no esté desconectado.</li> </ul>

## SERVICIO POSTVENTA

Las intervenciones que requiera el aparato deberán ser efectuadas:

- Por el revendedor.
- O por cualquier profesional cualificado depositario de la marca.

## ALLGEMINE HINWEISE

Dieses Gerät ist weder für die Filter- als für die Saugversion anpassbar.



### WARNUNG



**Bewahren Sie die vorliegende Bedienungsanleitung mit dem Gerät auf. Sollte das Gerät verkauft oder abgegeben werden, vergewissern Sie sich, dass die mit der vorliegenden Bedienungsanleitung geschieht.**

**Wir danken Ihnen dafür, dass Sie die Hinweise vor der Installation und Inbetriebnahme des Gerätes beachten. Dies dient Ihrer Sicherheit und der Sicherheit anderer.**

### SICHERHEITSHINWEISE

Diese Abzugshauben wurden für den häuslichen Gebrauch durch Privatpersonen entwickelt.

Das Gerät darf nur von Erwachsenen bedient werden. Sorgen Sie dafür, dass Kinder nicht mit dem Produkt in Berührung kommen und es nicht als Spielzeug verwenden. Versichern Sie sich darüber hinaus, dass die Einstellungen nicht durch sie manipuliert werden.

- Bei Lieferung des Geräts kontrollieren Sie bitte die Verpackung und deren Aussehen. Vermerken Sie eventuelle Beanstandungen auf dem Lieferschein und verwahren Sie eine Kopie desselben. Ihr Gerät ist für den normalen häuslichen Gebrauch bestimmt. Das Gerät darf nicht für kommerzielle, industrielle oder andere Zwecke verwendet werden.

- Die Lieferfirma leistet keine Garantie für Schäden, die durch falsche Installation oder unsachgemäßen Betrieb des Geräts zustande kommen.

- Verändern Sie nie und versuchen Sie auch nie die Eigenschaften des Gerätes zu verändern. Dies würde eine Gefahr darstellen. Reparaturen dürfen ausschließlich von bevollmächtigten Fachpersonal vorgenommen werden. Trennen Sie die Dunstabzugshaube immer vom Stromnetz bevor Sie die Reinigung oder Wartungsarbeiten vornehmen.

- Lüften Sie die Umgebung ausreichend, wenn die Dunstabzugshaube gleichzeitig mit anderen Geräten in Funktion ist, wobei die anderen Geräte durch andere Stromanschlüsse versorgt werden sollten. Andernfalls besteht die Gefahr, dass die Dunstabzugshaube entzündbare Gase ansaugt.

- Wird unter der Abzugshaube frittiert, muss ständige Aufmerksamkeit geleistet werden, da sich heiße Öle und Fette entzünden können. Halten Sie die zeitlichen Abstände für die Reinigung ein und ersetzen Sie die Filter in den erforderlichen Zeitabständen. Fettansammlungen können Brände verursachen.

- Es ist untersagt, das Gerät bei Kochstellen, die mit Holz oder Kohle bzw. mit einer so hohen Leistung betrieben werden, dass das Produkt dadurch Schaden nehmen kann. Verwenden Sie zur Reinigung Ihrer Dunstabzugshaube niemals Wasserdampfreinigungsgeräte oder Reinigungsgeräte mit Hochdruck (Sicherheitsregeln bezüglich elektronischer Geräte).

- Verwenden Sie die Abzugshaube keinesfalls ohne die Fettfilter.

In der Absicht unsere Produkte ständig zu verbessern, behalten wir uns das Recht vor, an den technischen, funktionellen und ästhetischen Eigenschaften alle Veränderungen vorzunehmen, die sich aus ihrer Weiterentwicklung ergeben.

Bei Ausführungen mit externem Motor muss für den normalen Betrieb des Downdrafts (versenkbaren Klappe) ein Absauggerät (externer Motor) des gleichen Herstellers verwendet werden.

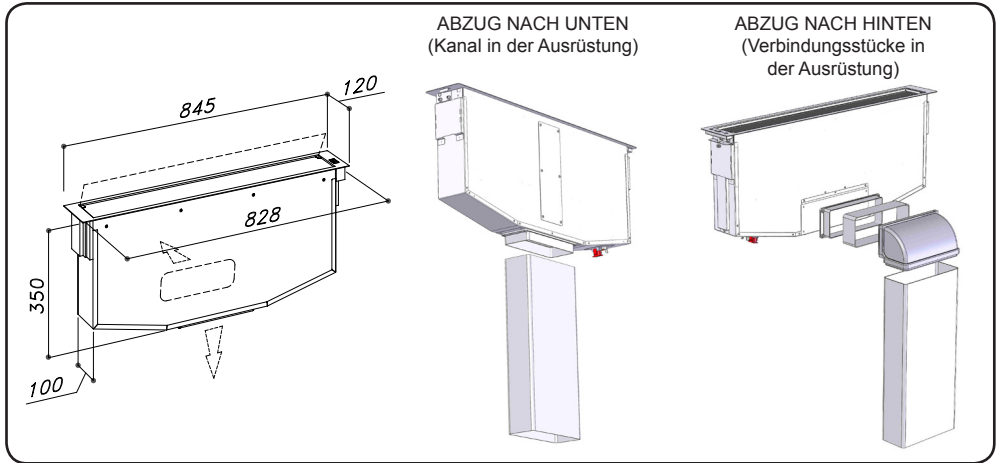
Die angesaugte Luft darf nicht in ein Rohr geführt werden, das gleichzeitig auch als Rauchabzug für Geräte dient, die nicht mit Strom betrieben werden (Zentralheizungen usw.). Zur Ableitung der Luft müssen die Vorschriften der zuständigen Behörden eingehalten werden.

# INHALT

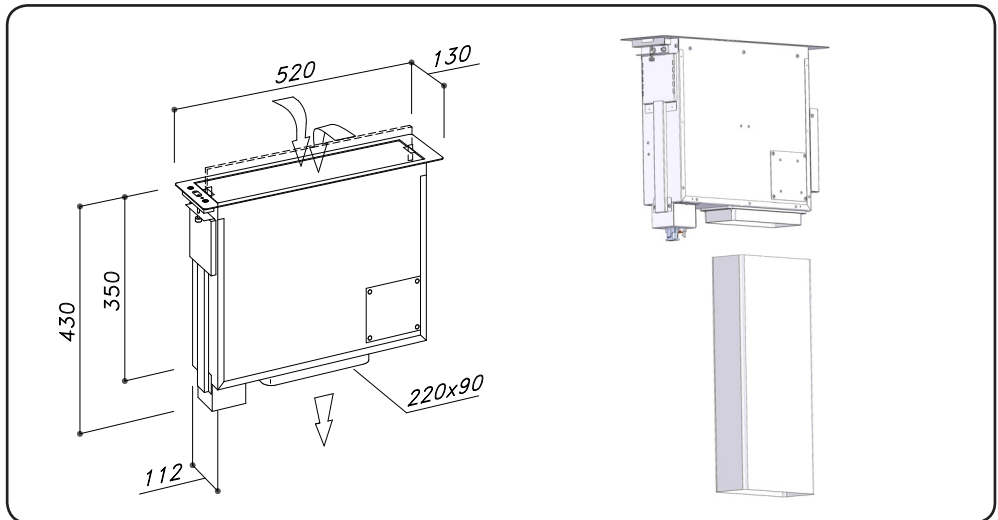
GERÄTEBESCHREIBUNG .....	51
INSTALLATION DER DUNSTABZUGSHAUBE .....	52
Ausbau der Fettfilter, Einbau der Kohlefilter .....	53
Stromanschluss der Dunstabzugshaube .....	53
FUNKTIONSWEISE DER DUNSTABZUGSHAUBE .....	55
REINIGUNG DER DUNSTABZUGSHAUBE .....	56
UNREGELMÄSSIGKEITEN IN DER FUNKTIONSWEISE .....	57
KUNDENDIENST .....	57

# GERÄTEBESCHREIBUNG

## ESSENCE S-DD16



## JOLLY S-DD17



# INSTALLATION DER DUNSTABZUGSHAUBE

1. Vor dem Einbau des Geräts vergewissern Sie sich, dass alle Bestandteile nicht beschädigt sind. Anderfalls, bitte den Verkäufer kontaktieren und den Einbau abrechnen.

Vor Installation des Downdrafts, alle Sicherheitsteile und Verpackungsmaterialien entfernen.

Bitte alle folgenden Anweisungen sorgfältig lesen.

- Ein Abluftrohr verwenden, das nicht länger als 5 Meter ist.
- Die Zahl der Rohrbögen im Abluftkanal vermeiden, da jeder Rohrbogen die Leistungsfähigkeit um ein linear Meter senkt (z.B. werden 2 Rohrbögen 90° verwendet, muss die maximale Länge des Abluftkanals nicht mehr als 3 Meter betragen).
- Drastische Richtungsänderungen vermeiden.
- Eine Rohrleitung im Durchmesser von 150 mm für die ganze Länge der Rauchrohrleitung verwenden.
- Material für Rohrleitung verwenden, das den Normen und Vorschriften entspricht.

Bei Nichteinhaltung der obigen Anweisungen haftet der Hersteller nicht für schlechte Abzugleistungen oder lautes Betriebsgeräusch und leistet keinerlei Garantie.

2. Bevor der Einschnitt vorgenommen wird, muss überprüft werden, dass sich im Bewegungsbereich der Versenklappe keine Strukturteile des Möbels oder sonstige Elemente befinden, die eine korrekte Installation behindern könnten. Überprüfen, dass die Abmessungen der Versenklappe und der Herdplatte mit denen des Möbelstücks vereinbar sind und die Installation also möglich ist.
3. An der Rückseite der Kochplatte ein rechteckiges Loch von:  
S-DD16 ESSENCE: 832x102 mm.  
S-DD17 JOLLY: 486x114 mm. anbringen. Bei dem Produkt S-DD17 Jolly muss man die Bohrung zwischen den Kochfeldern realisieren, mit folgenden Dimensionen: 486x114 mm (Abb. 1A).
4. Das Gerät in das entstandene Loch von oben einsetzen (Abb. 1).

5. Das Gerät mit den bereits ausgestatteten Bügeln am Möbel befestigen.  
Die Bügel an den Seiten des Geräts mittels der Halterungen befestigen, wie in Abb. 2 dargestellt.  
Danach die Schrauben festdrehen (Abb. 3), um das Gerät am Möbel zu sichern.  
Bevor Sie die Schrauben festdrehen, beachten Sie, dass das Gerät gerade hängt.  
Bei dem Produkt S-DD17 Jolly, falls die Struktur des Schrank keinen Einsatz der Halterungen (Abb. 2) erlaubt, ist es auch möglich die alternative Halterungen zu benutzen (siehe Abb 13).
6. Die Sauggruppe (externer Motor) einsetzen und das Abluftrohr montieren. Die Rohrleitung zwischen dem externen Motor und dem Gerät montieren.  
Siehe die Installationspläne:  
mit SEM1 oder SEM2 Abb. 9/11;  
mit SEM10/12 Abb. 10/12;  
Für die Installation mit SEM1 oder SEM2 verwenden Sie die Rohrverbindungen und die Rohre, die im INSTALLATIONSKIT enthalten sind (Abb. 9).  
S-DD16 ESSENCE Die Richtung des Luftaustritts auswählen – nach hinten oder nach unten – und die mitgelieferte Rohrleitung montieren. Bei Luftaustritt nach hinten den Flansch vom Gerät entfernen, das Gerät am Möbel befestigen und den Flansch wieder anbringen, wie in Abb. 4 dargestellt.
7. Die Metallschachtel mit den elektronischen Bauelementen für eventuelle Wartungseingriffe an einen leicht zugänglichen Ort stellen und die Steckverbinder anschließen (Abb. 5).
8. Das Kabel der Sauggruppe an den dafür vorgesehenen Steckverbinder an der Plastikschatel anschließen (Abb. 6).
9. Das Gerät an das Stromnetz anschließen.
10. Nach der Installation und nachdem Sie das Gerät am Stromnetz angeschlossen haben, das Gerät wie in Kapitel Funktionsweise beschrieben einschalten. Bei Umluftbetrieb zuerst die Kohlefilter (die Kohlefilter werden separat mit dem bestimmten Kit geliefert) und dann die Fettfilter einsetzen (Abb. 7).

## Verwendung

Diese Abzugshaube wurde für das Absaugen von Rauch, Fett und Dampf während des Kochens entwickelt. Diese kann weder in der Absaug- als auch in Filter-Version verwendet werden.

## Ausführung mit Ausstoß nach außen

Die Dunstabzugshaube kann mit Abluft nach draußen installiert werden; in diesem Fall muss eine Evakuierungsleitung bis nach draußen gelegt werden (die Rohre sind nicht mitgeliefert).

## Filterversion

Im Falle, dass der Rauch- und Dampf ablass nach außen nicht möglich wäre, ist die Dunstabzugshaube mit Filter angebracht. Hierfür werden Kohlefilter gebraucht.

Die herauskommende Luft muss man nach außen des Schrank richten.



## ACHTUNG



Die Installation muss entsprechend den geltenden Vorschriften bezüglich einer ausreichenden Belüftung von geschlossenen Räumen durchgeführt werden. Im Besonderen darf die abzugebende Luft nicht in Luftschächte geführt werden, die für den Abzug von Rauch oder anderen Gas- und Brennstoffgeräten benutzt werden.

## AUSBAU DER FETTFILTER, EINBAU DER KOHLEFILTER

Zum Ein- und Ausbau der Fett- und Kohlefilter muss der Downdraft offen sein. Das Glaspaneel wie in Kapitel Funktionsweise beschrieben öffnen. Die Fettfilter wie in Abb. 7 dargestellt einsetzen. Werden Kohlefilter benötigt, müssen diese vor Einbau der Fettfilter eingesetzt werden (Abb. 7).

## SROMANSCHLUSS DER DUNSTABZUGSHAUBE



## WARNUNG



Positionieren Sie das Metallgehäuse mit den elektronischen Bauteilen in einem Abstand von mindestens 65 cm von der Gasherdplatte bzw. von Absaugpunkt der Haube.



## HINWEIS



Wir empfehlen Ihnen, das Metallgehäuse mit den elektronischen Bauteilen mindestens 10 cm über dem Boden und in ausreichender Entfernung von Wärmequellen jeglicher Art (z.B. Seitenwand eines Ofens oder Herdplatte) zu installieren.



## ACHTUNG



Dieses Gerät ist mit einem Versorgungskabel H05 VVF mit 3 Leitern zu je 0,75 mm<sup>2</sup> (neutral, Phase und Erdung) ausgestattet. Es muss an ein Stromnetz mit 220 – 240 V durch eine normale Steckdose CEI 60083 angeschlossen werden, an die auch nach der Installation Zugriff besteht und die mit den Installationsvorschriften übereinstimmt. Für den Fall eines Unfalls, der durch eine fehlende oder nicht korrekte Erdung verursacht wird, wird jegliche Verantwortung abgelehnt. Das Gerät muss mittels einer Fehlerstrom-Schutzeinrichtung (RCD) mit einem Reststrom von max. 30mA versorgt werden. Sollte das Stromversorgungskabel beschädigt sein, wenden Sie sich an die Kundenbetreuung nach Kauf um jegliches Risiko auszuschließen.



## WARNUNG



Der Elektroanschluss des Downdrafts muss von technischem Fachpersonal durchgeführt werden.

Die Dunstabzugshaube darf nur an einem richtig eingebauten Netzanschluss angeschlossen werden.

Die Elektroanlage muss der VDE0100-Norme entsprechen.



## GEFAHR



Sollte die Dunstabzugshaube Unregelmäßigkeiten in ihrer Funktionsweise aufzeigen, nehmen Sie das Gerät vom Netz oder entfernen sie die entsprechenden Schmelzsicherungen des Gerätes.

Sollte das Gerät nicht über einen Stecker verfügen oder dieser nach der Installation schlecht zugänglich sein, muss eine Einrichtung zum Abtrennen des Geräts vom Stromnetz vorgesehen werden, die an allen Polen einen Kontaktöffnungsabstand von mindestens **3 mm** besitzen muss.

## ELEKTROANSCHLUSS



## HINWEIS



Dieses Gerät stimmt mit den Europäischen Richtlinien 2006/95/EWG (Niederspannungsrichtlinie) und 2004/108/EWG (Elektromagnetische Verträglichkeit) überein.

Während der Installation und Wartungsarbeiten muss das Gerät vom Stromnetz getrennt und die Schmelzsicherungen abgeschaltet oder entfernt werden. Der Stromanschluss muss ausgeführt werden, bevor das Gerät ins Möbelstück eingesetzt wird.

Vergewissern Sie sich, dass:

- Die Stromstärke ausreichend ist.
- Die Stromverbindungen in gutem Zustand sind.
- Der Durchmesser der Kabel mit den Installationsregeln übereinstimmt.

## FUNKTIONSWEISE DER DUNSTABZUGSHAUBE

### Taster (fig. 8)

A: 10-Minuten-Timer. Nach 10 Minuten Laufzeit schaltet sich das Gerät automatisch aus und das Frontpaneel schließt sich.

Ist diese Funktion aktiv, blinkt die Saugleistung-Anzeige (B).

B: Saugleistung-Anzeige.

Die Anzeige leuchtet in vier verschiedenen Farben, je nach eingestellter Saugleistung.

Saugleistung I, Farbe : **WEISS**

Saugleistung II, Farbe : **GRÜN**

Saugleistung III, Farbe: **BLAU**

Saugleistung IV, Farbe: **ROT**

C: Die Taste kann nur mit offenem Frontpaneel aktiviert werden (45° 90°). Bei jeder Tasten-Betätigung steigert sich die Saugleistung bis zur Saugleistung IV.

D: Die Taste kann nur mit offenem Frontpaneel aktiviert werden (45° 90°). Bei jeder Tasten-Betätigung verringert sich die Saugleistung bis zur Saugleistung I.

**E: Die Taste bei ausgeschaltetem Gerät betätigen, um das Frontpaneel bis zu 45° zu öffnen. Bei dieser Zwischenöffnung schaltet sich das Gerät automatisch auf die Saugleistung II ein. Die Taste nochmals betätigen, um das Frontpaneel bis zu 90° zu öffnen; die Saugleistung bleibt unverändert. Durch erneute Betätigung der Taste schaltet sich das Gerät automatisch aus und schließt sich.**

- Bei 45° Öffnung die Taste E 3 Sekunden lang betätigen, um das Frontpaneel zu schließen und den Saugmotor auszuschalten.

- Bei geschlossenem Frontpaneel die Taste E 3 Sekunden lang betätigen, um das Frontpaneel bis zu 90° zu öffnen; das Gerät schaltet automatisch auf die Saugleistung II.

**Achtung:** Das Produkt S-DD17 Jolly erlaubt die Öffnung des Glass Top nur um 90° (keine 45° Öffnung ist möglich).

### TIMER

Die Produkte des Herstellers sind an die neuen Verordnungen der Europäischen Kommission (gültig ab 1. Januar 2015) EU65 "EnergieLabel" und EU66

"Ökodesign" angepasst.

Die neue Elektronik schaltet die Geräte mit EnergieLabel nach einer festgelegten Zeit automatisch auf einen Luftstrom von maximal 650 m³/h zurück. Dunstabzugshauben mit integriertem Motor und einem maximalen Luftstrom von mehr als 650 m³/h sind mit einem Timer ausgestattet, der die 4.-Leistungsstufe nach 6 Minuten Laufzeit automatisch auf die 3.-Leistungsstufe herabschaltet.

Dunstabzugshauben mit externem Motor (nur mit Fernmotor ausgestattet, wie das Model mit innerem Motor), die mit einem maximalen Luftstrom von mehr als 650 m³/h betrieben werden sind mit einem Timer ausgestattet. (Siehe Gebrauchsanleitung „Externer Motor“). Externe Motoren, die mit einem maximalen Luftstrom von mehr als 650 m³/h in der 4. und 3.

Leistungsstufe betrieben werden, sind mit einem Timer wie folgt ausgestattet:

Nach 6 Minuten Betrieb schaltet sich die Saugleistung automatisch von der 4.- auf die 2.-Leistungsstufe zurück.

Nach 7 Minuten Betrieb schaltet sich die Saugleistung automatisch von der 3.- auf die 2.-Leistungsstufe zurück. Sie können weiterhin die Leistungsstufen während des Betriebs regulieren.

Das Gerät verbraucht im Stand-By-Betrieb weniger als 0,5 W.

### Weitere Funktionen:

Selbstausschaltung:

Nach 4 Stunden ununterbrochenem Lauf der letzten Einstellung, schaltet sich das Gerät automatisch aus und schließt sich.

Nach 30 Stunden Laufzeit wird die Sättigung der Fettfilter angezeigt. Bei ausgeschaltetem Down-draft leuchtet die Saugleistung-Anzeige ROT. Für die Rückstellung die Timer-Taste bei ausgeschaltetem Gerät mindestens 3 Sekunden lang betätigen.

## REINIGUNG DER DUNSTABZUGSHAUBE

Eine sorgfältige Pflege garantiert auf Dauer eine gute Leistung und Funktionstüchtigkeit des Geräts.



**ACHTUNG**



Die Dunstabzugshaube muss vom Stromnetz getrennt werden, bevor die Metallfilter entnommen werden können. Nach der Reinigung sind die Metallfilter wie in der Anleitung beschrieben wieder einzusetzen.

WARTUNG	WIE IST VORZUGEHEN?	PUTZ- UND HILFSMITTEL
<b>Äußere Geräteoberfläche und Zubehör</b>	Verwenden Sie keinesfalls Metallschwämme, Scheuermittel oder zu harte Bürsten.	Um die Oberfläche der Abzugshaube und die Lampenoberfläche zu reinigen, verwenden Sie ausschließlich in Wasser verdünnte Reinigungsmittel für den häuslichen Gebrauch, die Sie im Handel kaufen können. Danach mit klarem Wasser abwaschen und mit einem weichem Tuch trocken wischen.
<b>Filtereinsatz bei offenem Downdraft</b>	Nach 30 Stunden Laufzeit wird die Sättigung der Fettfilter angezeigt. Bei ausgeschaltetem Downdraft leuchtet die Saugleistung-Anzeige ROT. Für die Rückstellung die Timer-Taste (⌚) bei ausgeschaltetem Gerät mindestens 3 Sekunden lang betätigen.	Die Reinigung der Fettfilter kann von Hand oder in der Spülmaschine erfolgen. Die Fettfilter müssen regelmäßig gereinigt werden, da sie eine Brandgefahr darstellen können. Die Fettfilter und die Fronttafel wieder einsetzen, wobei darauf geachtet werden muss, dass sie auf beiden Seiten richtig eingeführt sind, da andernfalls die Versenkung blockiert werden könnte.
<b>Aktivkohlefilter</b>	Im Umluftbetrieb ist es nötig die Aktivkohlefilter regelmäßig zu ersetzen. Zum Entfernen des Kohlefilters muss vorher der Fettfilter entnommen und dann der Plastikkeil der Tafel selbst herausgezogen und aus seiner Aufnahme gelöst werden. Zum Einsetzen des Aktivkohlefilters ist der Vorgang in umgekehrter Reihenfolge auszuführen. Um den Aktivkohlefilter einzusetzen führen Sie die Schritte in umgekehrter Weise aus. Tauschen Sie den Aktivkohlefilter ungefähr alle sechs Monate aus.	

## UNREGELMÄSSIGKEITEN IN DER FUNKTIONSWEISE

ANZEICHEN	LÖSUNG
<b>Die Abzugshaube funktioniert nicht.</b>	Versichern Sie sich, dass: <ul style="list-style-type: none"> <li>● Kein Stromausfall besteht.</li> <li>● Die gewünschte Betriebsstufe wirklich ausgewählt wurde.</li> <li>● Die rote Reset-Taste, die sich über dem Elektrokästchen befindet, ist nicht gedrückt worden.</li> </ul>
<b>Die Abzugshaube funktioniert nicht richtig.</b>	Versichern Sie sich, dass: <ul style="list-style-type: none"> <li>● die Motorgeschwindigkeit für die Rauch- und Dampfmenge hoch genug gewählt ist.</li> <li>● die Küche ausreichend belüftet ist, um einen notwendigen Luftansog zu gewährleisten.</li> <li>● Der Kohlefilter ist sättig (Dunstabzugshaube in Filterversion).</li> <li>● Der Abluftkanal muss frei sein und gemäß Paragraph 2.</li> <li>● Die Rückschlagventile des Abluftsystems müssen sich frei drehen können.</li> </ul>
<b>Die Abzugshaube blockiert sich während des Betriebs von allein.</b>	Versichern Sie sich, dass: <ul style="list-style-type: none"> <li>● Kein Stromausfall besteht.</li> <li>● Die Unterbrechungsvorrichtung nicht ausgelöst worden ist.</li> </ul>

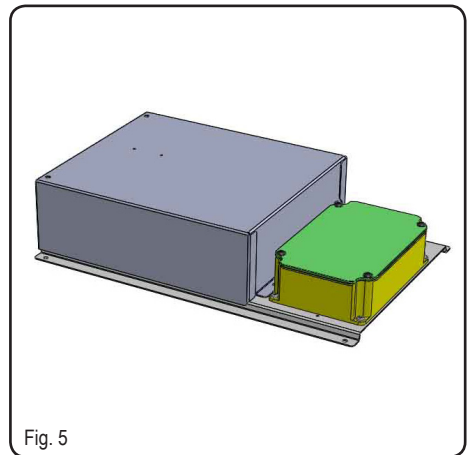
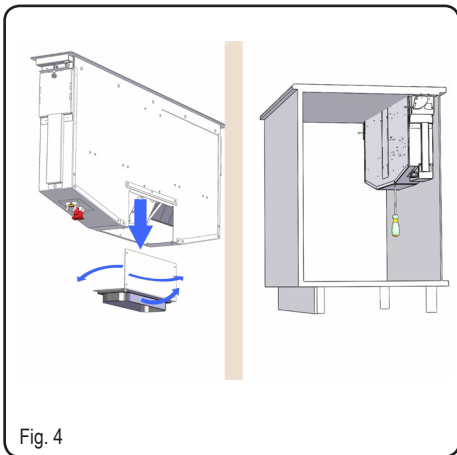
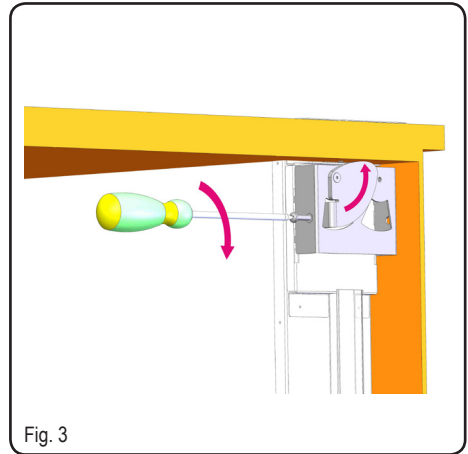
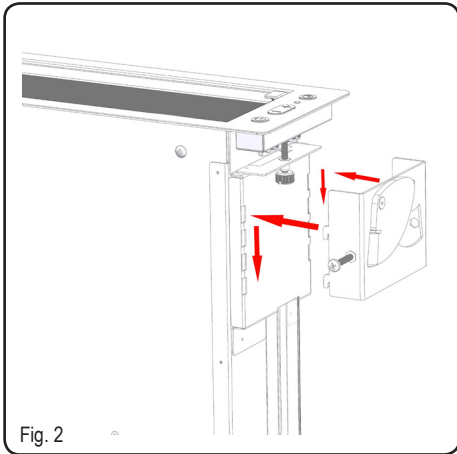
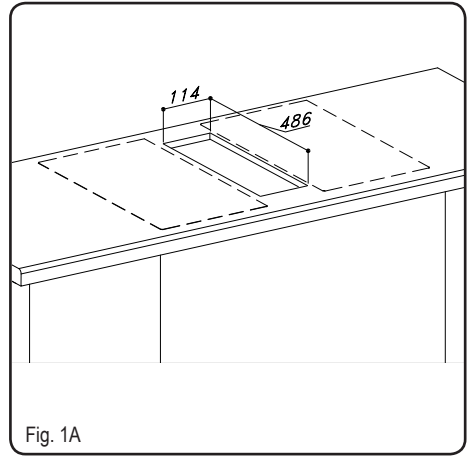
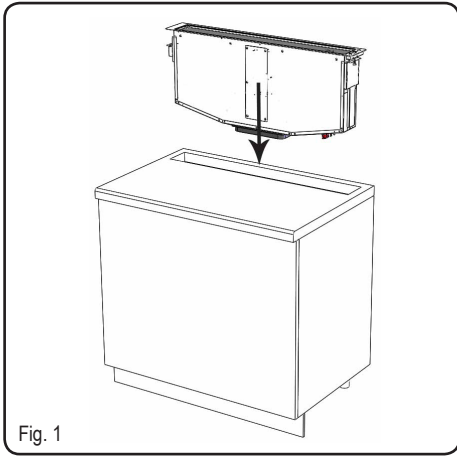
## KUNDENDIENST

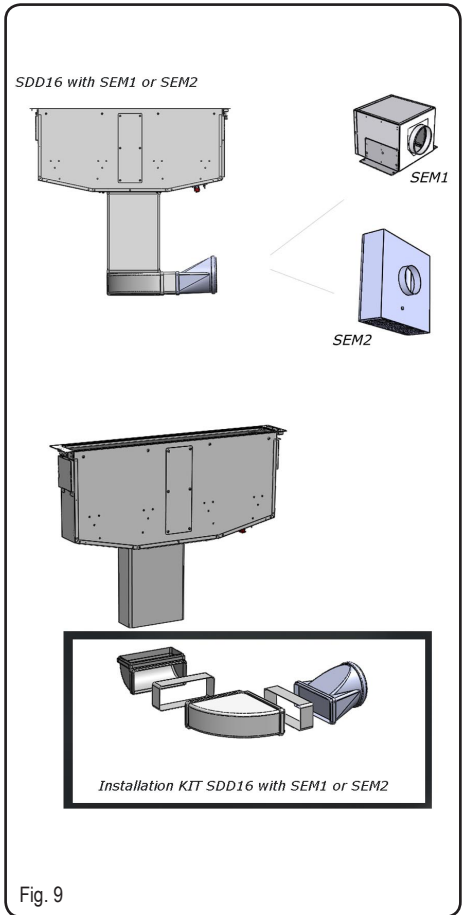
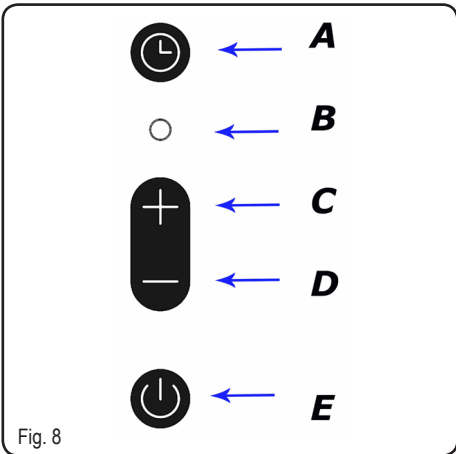
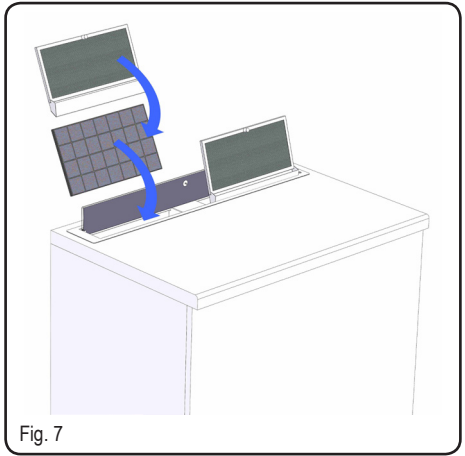
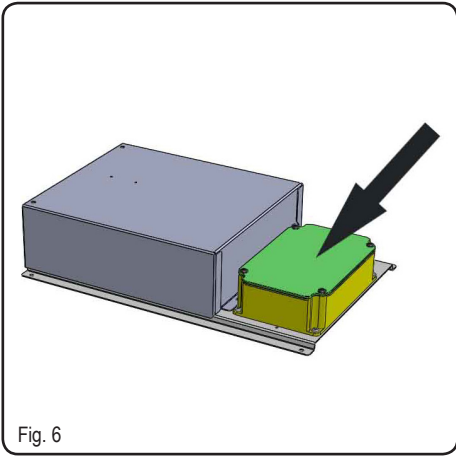
Eingriffe an Ihrem Gerät dürfen nur:

- Von Ihrem Händler oder.
- Von einem sonstigen Fachmann und Vertragshändler der Marke durchgeführt werden.

---

**IMMAGINI  
IMAGES  
IMAGES  
AFBEELDINGEN  
IMÀGENES  
BILDER**





**SDD16 - with SEM10 or SEM12**

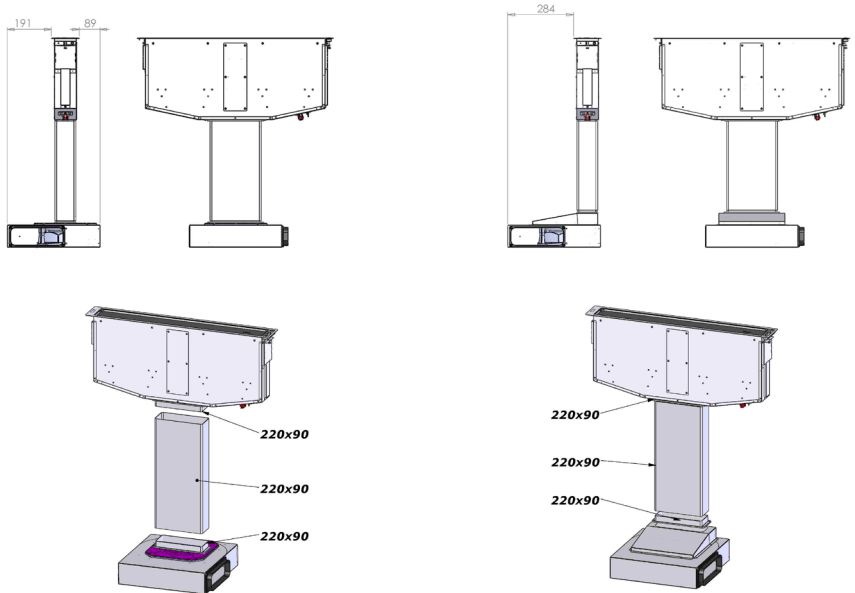


Fig. 10

*The components shown in the drawings are supplied with the SEM10 or SDD16*

**S-DD17 WITH SEM1 or SEM2**  
(USING KIT INSTALLATION SEM1 OR SEM2)

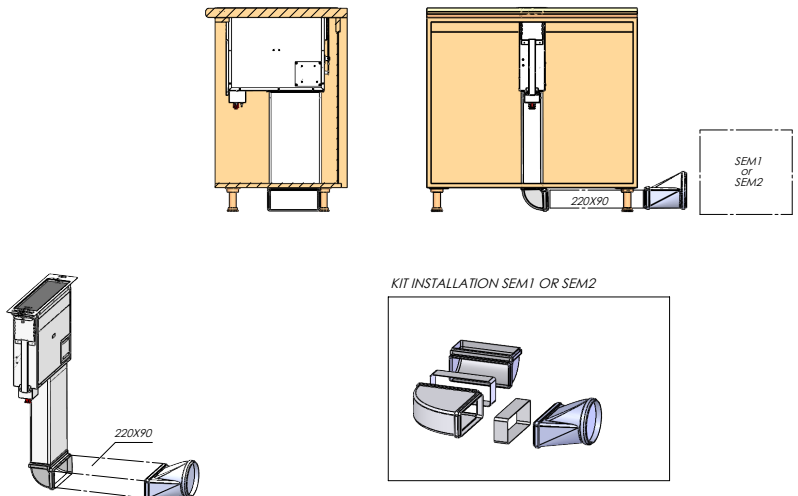


Fig. 11

S-DD17 WITH SEM10-SEM12

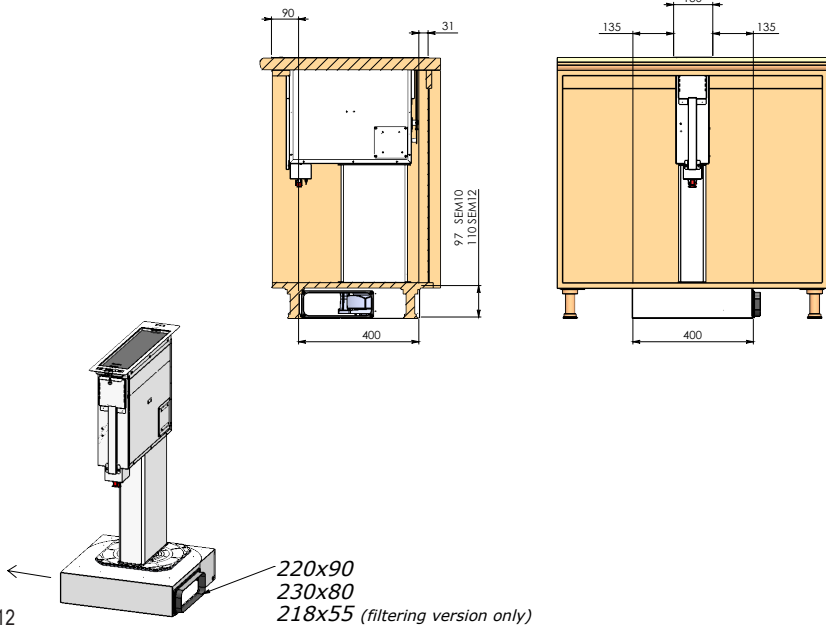


Fig. 12

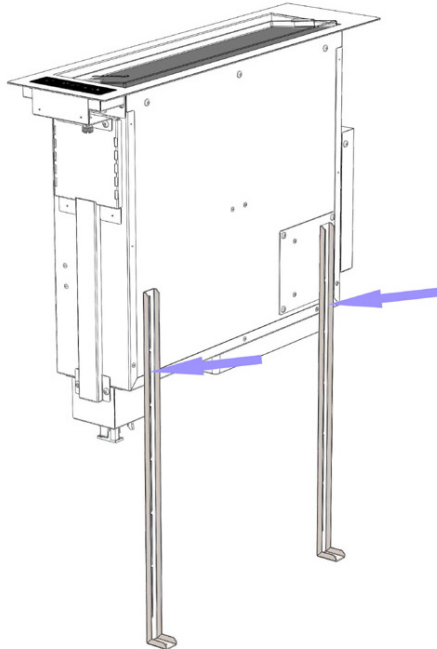


Fig. 13



