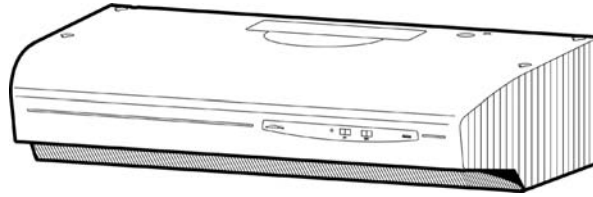


ALLURE® QSE1 SERIES RANGE HOODS



Page 1

Patent No.:
US D450, 829 S

READ AND SAVE THESE INSTRUCTIONS

⚠ FOR DOMESTIC COOKING ONLY ⚠

WARNING ⚠ ⚠

TO REDUCE THE RISK OF FIRE, ELECTRIC SHOCK, OR INJURY TO PERSONS, OBSERVE THE FOLLOWING:

1. Use this unit only in the manner intended by the manufacturer. If you have questions, contact the manufacturer at the address or telephone number listed in the warranty.
2. Before servicing or cleaning unit, switch power off at service panel and lock the service disconnecting means to prevent power from being switched on accidentally. When the service disconnecting means cannot be locked, securely fasten a prominent warning device, such as a tag, to the service panel.
3. Installation work and electrical wiring must be done by a qualified person(s) in accordance with all applicable codes and standards, including fire-rated construction codes and standards.
4. Sufficient air is needed for proper combustion and exhausting of gases through the flue (chimney) of fuel burning equipment to prevent backdrafting. Follow the heating equipment manufacturer's guideline and safety standards such as those published by the National Fire Protection Association (NFPA), and the American Society of Heating, Refrigeration and Air Conditioning Engineers (ASHRAE), and the local code authorities.
5. When cutting or drilling into wall or ceiling, do not damage electrical wiring and other hidden utilities.
6. To reduce the risk of fire or electric shock, do not use this range hood with an additional speed control device.
7. Ducted fans must always be vented to the outdoors.
8. To reduce the risk of fire, use only metal ductwork.
9. Use with approved cord-connection kit only.
10. This unit must be grounded.

TO REDUCE THE RISK OF A RANGE TOP GREASE FIRE:

1. Never leave surface units unattended at high settings. Boilovers cause smoking and greasy spillovers that may ignite. Heat oils slowly on low or medium settings.
2. Always turn hood ON when cooking at high heat or when flambeing food (i.e.: Crêpes Suzette, Cherries Jubilee, Peppercorn Beef Flambé).
3. Clean ventilating fans frequently. Grease should not be allowed to accumulate on fan or filter.
4. Use proper pan size. Always use cookware appropriate for the size of the surface element.

TO REDUCE THE RISK OF INJURY TO PERSONS IN THE EVENT OF A RANGE TOP GREASE FIRE, OBSERVE THE FOLLOWING:*

1. SMOTHER FLAMES with a close-fitting lid, cookie sheet, or metal tray, then turn off the burner. BE CAREFUL TO PREVENT BURNS. If the flames do not go out immediately, EVACUATE AND CALL THE FIRE DEPARTMENT.
2. NEVER PICK UP A FLAMING PAN — You may be burned.
3. DO NOT USE WATER, including wet dishcloths or towels - violent steam explosion will result.
4. Use an extinguisher ONLY if:
 - A. You know you have a Class ABC extinguisher and you already know how to operate it.
 - B. The fire is small and contained in the area where it started.
 - C. The fire department is being called.
 - D. You can fight the fire with your back to an exit.

* Based on "Kitchen Fire Safety Tips" published by NFPA.

CAUTION ⚠

1. For indoor use only.
2. For general ventilating use only. Do not use to exhaust hazardous or explosive materials and vapors.
3. To avoid motor bearing damage and noisy and/or unbalanced impellers, keep drywall spray, construction dust, etc. off power unit.
4. For best capture of cooking impurities, your range hood should be mounted so that the top of the hood is 24-30" above the cooking surface.
5. Please read specification label on product for further information and requirements.

Installer: Leave this manual with the homeowner.

Homeowner: Operating and Cleaning information on page 5.

TABLE OF CONTENTS

This manual is divided into sections as follows:

PREPARE HOOD LOCATION

Run ductwork from roof or wall cap, and electrical wiring from service panel - to installation location

PREPARE THE HOOD

Get your hood ready for installation

CONNECT WIRING

Make electrical wiring connections to hood

INSTALL HOOD

Secure hood to cabinet and ductwork - install bulbs and filters

OPERATION

How to use the hood controls

CLEANING

Keep your hood in top working condition

SERVICE PARTS

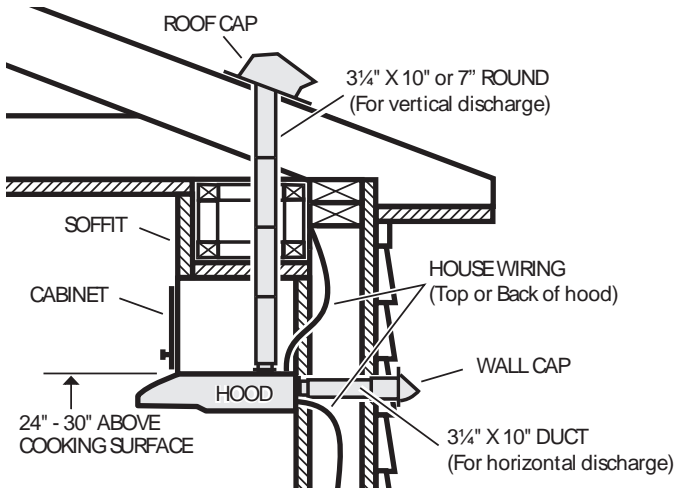
Part numbers and exploded view of hood components

WARRANTY

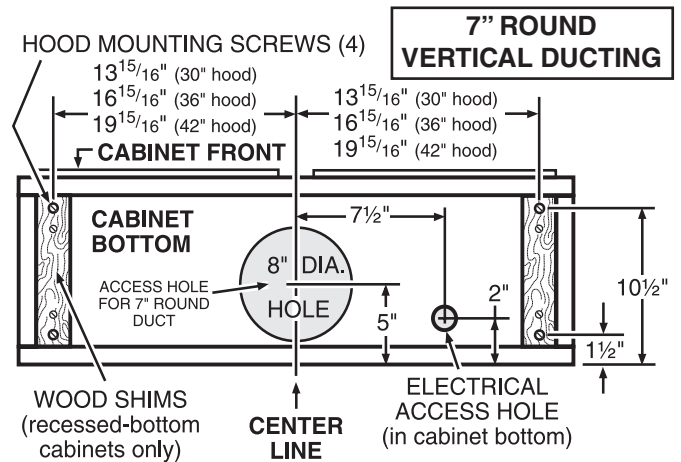
One-year limited warranty and how to contact us

Register your product online.
In the US at: www.broan.com
In Canada at: www.broan.ca

PREPARE HOOD LOCATION

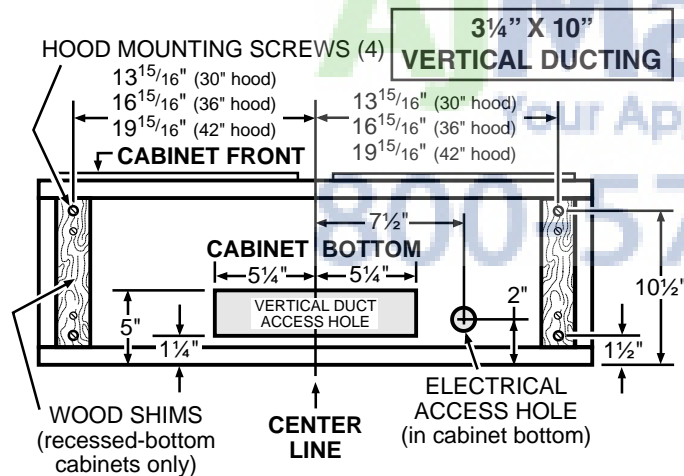


- 1 Determine whether hood will discharge vertically (3 1/4" x 10" or 7" round) or horizontally (3 1/4" x 10" only). For vertical or horizontal discharge, run ductwork between the hood location and a roof cap or wall cap. For best results, use a minimum number of transitions and elbows.
- 2 Use diagrams, below, for proper placement of ductwork and electrical cutout in cabinet or wall.

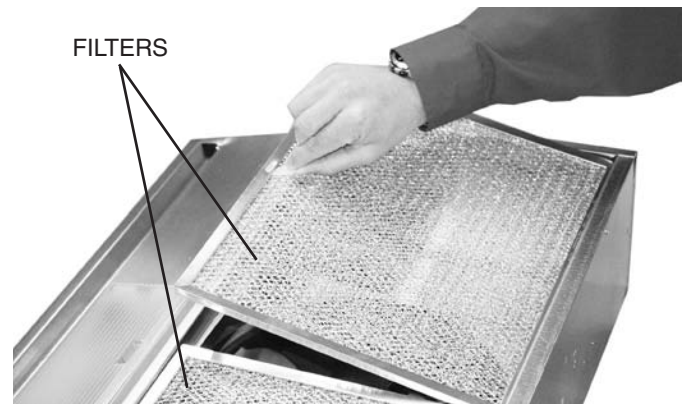
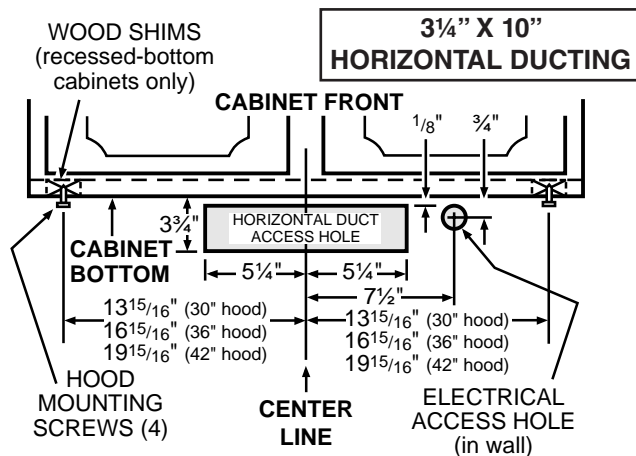


- 3 Run house wiring between service panel and hood location.

PREPARE THE HOOD

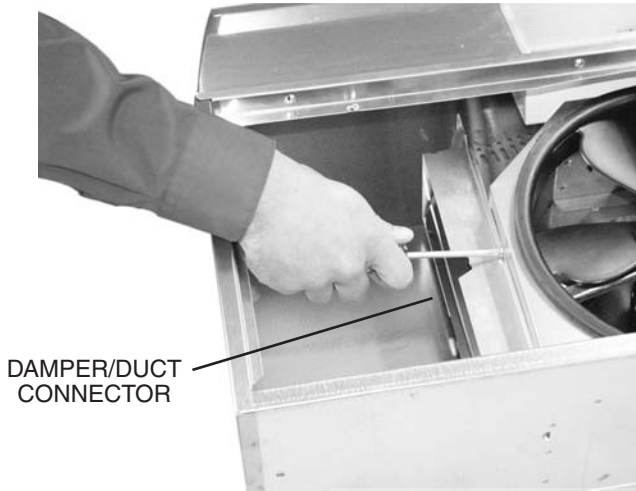


- 1 Remove **7" Round Duct Plate** from top of hood. Set duct plate aside - with mounting screws.



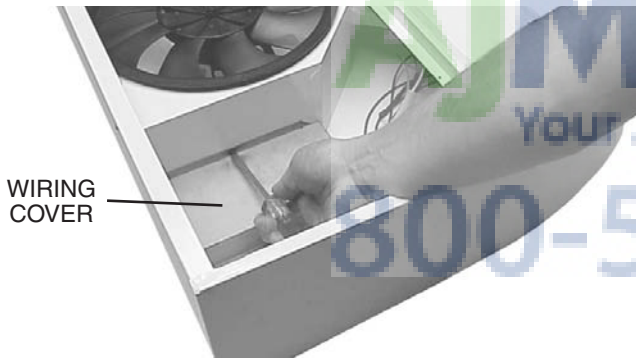
- 2 Remove tape holding **Filters** in place. Pull down on filter tabs and lift filters out. Set filters aside.

PREPARE THE HOOD



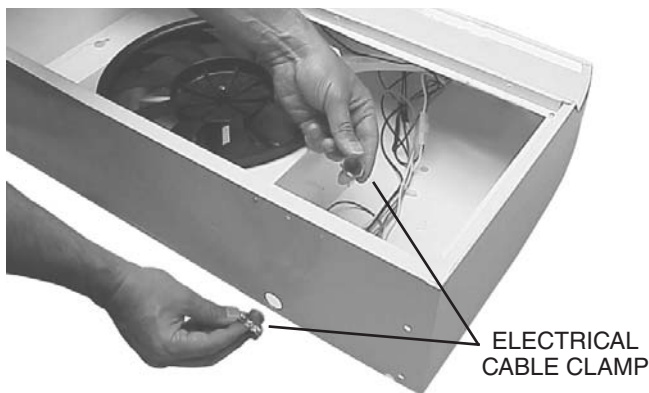
DAMPER/DUCT CONNECTOR

- 3** Remove **Damper/Duct Connector** from inside the hood. Set connector aside - with mounting screws and parts bag.



WIRING COVER

- 4** Remove **Wiring Cover** from inside the hood. Set cover and mounting screw aside.

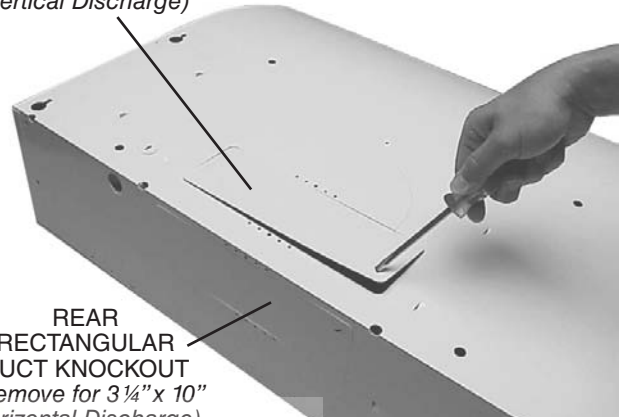


ELECTRICAL CABLE CLAMP

- 5** Remove either top or back wiring knockout and install approved **Electrical Cable Clamp**.

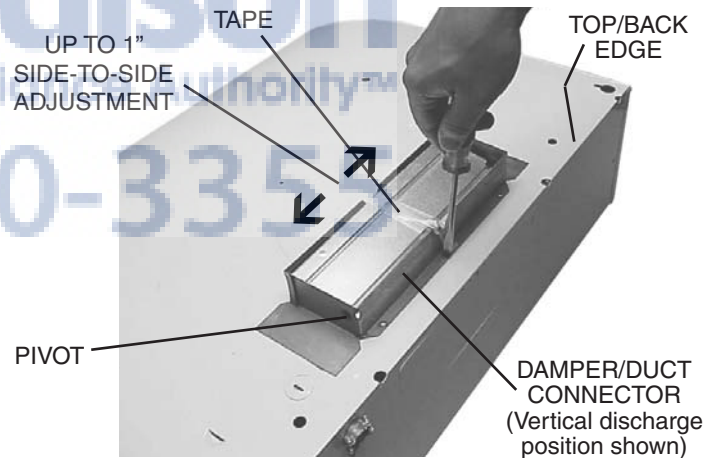
PREPARE THE HOOD

TOP RECTANGULAR DUCT KNOCKOUT
(Remove for 3 1/4" x 10" Vertical Discharge)



REAR RECTANGULAR DUCT KNOCKOUT
(Remove for 3 1/4" x 10" Horizontal Discharge)

- 6** Remove appropriate **Duct Knockout(s)** from top or back of hood.



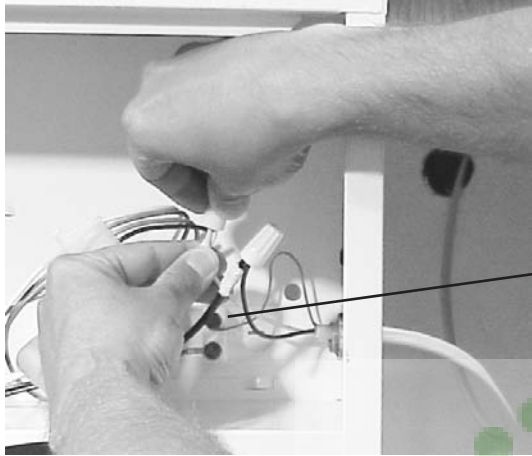
- 7** 3 1/4" x 10" Ducted Discharge Only: Attach **Damper/Duct Connector** over knockout opening. Make sure damper **Pivot** is nearest to **Top/Back Edge** of hood. Remove **Tape** from damper flap.

NOTE Damper/Duct Connector can be installed up to 1-inch on either side of hood center to accommodate off-center ductwork. In extreme off-center installations, one end of the duct connector may need to be trimmed to clear the electrical cable clamp.

CONNECT WIRING



WARNING: To reduce the risk of electric shock, make sure power is switched off at the service panel. Lock or tag service panel to prevent power from being switched on accidentally.



GREEN
GROUND
SCREW

- 1 Connect **House Wiring** (120 VAC) to hood. Connect house black to hood black wire, house white to hood white wire, and house ground under **Green Ground Screw**. Securely tighten cable clamp onto house wiring.
- 2 Replace wiring cover.

INSTALL HOOD



KEYHOLE
(4)

MOUNTING
SCREW
(4)

- 1 Hang hood from (4) **Mounting Screws** (from parts bag). Slide hood towards wall until mounting screws are engaged in narrow end of (4) **Keyholes**. Tighten mounting screws securely.

CAUTION

DO NOT PUSH ON FAN BLADE. Pushing on the blade may cause it to interfere with other hood parts.



DUCT
TAPE

- 2 Connect ductwork to hood. Use **Duct Tape** to make joints secure and air tight.

Madison
Your Appliance Authority
800-570-3355

OPERATION



Fan: The 3-position rocker switch (on the left) controls the fan. The left position is low speed, center position is off, and right position is high speed. An indicator light shows that the fan is on.

Light: The 3-position rocker switch (on the right) controls the lights. The left position is low light intensity, center position is off, and right position is high light intensity.

CLEANING



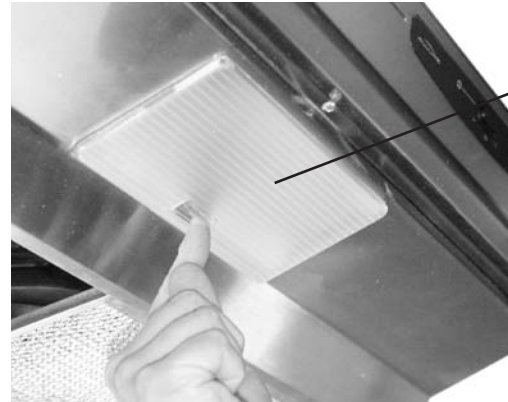
WARNING: To reduce the risk of electric shock, disconnect from power supply before cleaning.

Aluminum mesh filters: Clean frequently using hot water and a mild detergent. Filters are dishwasher safe.

To clean hood: Remove filters. Use a damp cloth and a mild detergent to wipe all grease-laden surfaces. Use care when cleaning fan blade - it must not become bent or misaligned. **DO NOT ALLOW WATER TO ENTER MOTOR.** Make sure all surfaces are completely dry before re-installing filters and restoring power.

Motor is permanently lubricated. Do not oil or disassemble motor.

LAMP REPLACEMENT



LIGHT LENS

- 1 Pull **Tab** on **Light Lens** forward and pull down to remove lens.



4W
NIGHT LIGHT
C-7 BULB

42W
FLUORESCENT
LAMP GX24Q-4

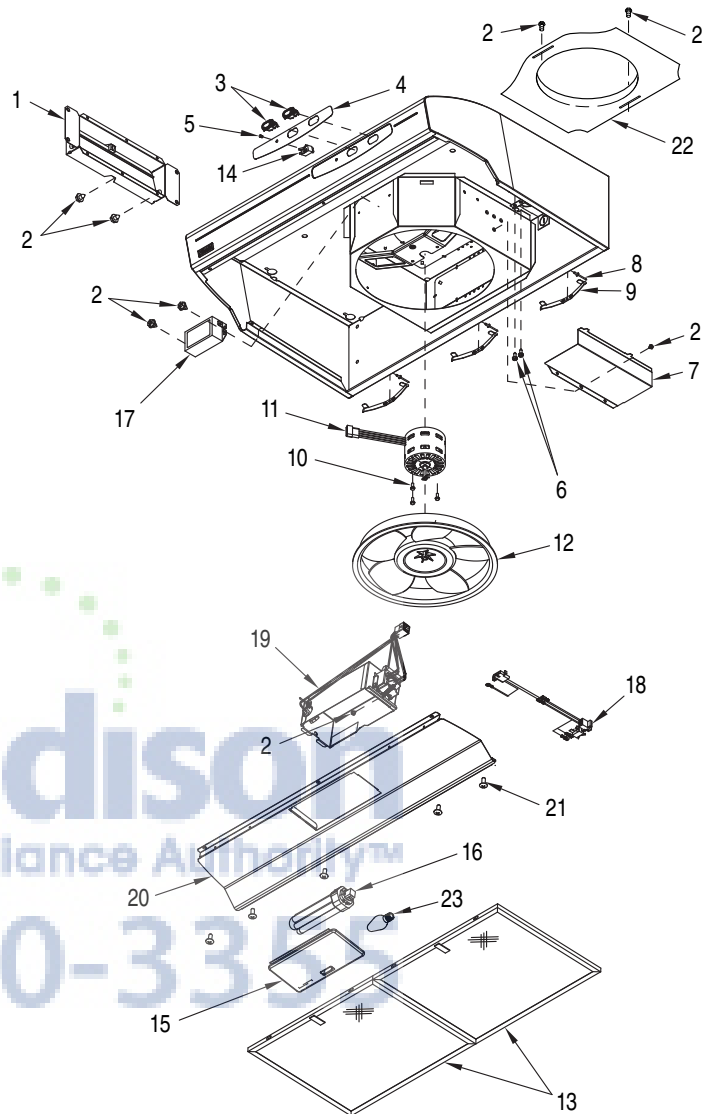


CAUTION: Bulbs may be hot! Refer to bulb packaging for further information.

- 2 Grasp **Lamp** at base, tilt down and pull out to remove. Replace with 42W Fluorescent Lamp GX24Q-4. **Night Light** uses 4W, C-7 bulb.
- 3 Replace light lens.

SERVICE PARTS

KEY NO.	PART NO.	DESCRIPTION
1	R740013	Damper/Duct Connector (includes hardware)
2	R602017	Screw, #8-18 x 1/4 Hex* (2 in package, 6 req.)
3	R561116	Rocker Switch, White (2 in package)
	R561117	Rocker Switch, Black (2 in package)
4	R627497	Nameplate, White
	R627499	Nameplate, Stainless
	R627575	Nameplate, Black
5	R607657	Lens
6	R602533	Ground Screw (2 req.)
7	R680504	Wiring Cover (includes hardware)
8	*	Rivet, Pop .125 dia. (3 req.)
9	R169016	Filter Spring Kit
10	R169002	Motor Mounting Screw (3 each part)
11	R99080535	Motor (includes Motor Mounting Kit)
12	R531075	Fan Blade (Includes hairpin clip)
**	R99420635	Hairpin Clip
13	99010299	Filter Kit (2 per bag)
14	R169004	Indicator Light (includes 2 wire nuts and lens)
15	99111515	Light Lens
16	99271358	Lamp, 42W Fluorescent
17	99770154	Ballast Assembly
18	99770150	Wire Harness
19	97018489	Reflector Assembly
20	98010817	Light Panel, White
	98010818	Light Panel, Black
	98010814	Light Panel, Stainless
21	R602534	Screw, 8-18 x 3/8" * (2 in package, 5 req.)
22	R680508	7" Round Duct Plate (includes hardware)
23	99271426	Lamp, 4W, C-7



Order replacement parts by PART NO. - not by KEY NO.

* Standard hardware - may be purchased locally.

** Not illustrated.

WARRANTY

BROAN-NUTONE ONE YEAR LIMITED WARRANTY

Broan-NuTone warrants to the original consumer purchaser of its products that such products will be free from defects in materials or workmanship for a period of one year from the date of original purchase. THERE ARE NO OTHER WARRANTIES, EXPRESS OR IMPLIED, INCLUDING, BUT NOT LIMITED TO, IMPLIED WARRANTIES OF MERCHANTABILITY OR FITNESS FOR A PARTICULAR PURPOSE.

During this one-year period, Broan-NuTone will, at its option, repair or replace, without charge, any product or part which is found to be defective under normal use and service.

THIS WARRANTY DOES NOT EXTEND TO FLUORESCENT LAMP STARTERS, TUBES, HALOGEN AND INCANDESCENT BULBS, FUSES, FILTERS, DUCTS, ROOF CAPS, WALL CAPS AND OTHER ACCESSORIES FOR DUCTING. This warranty does not cover (a) normal maintenance and service or (b) any products or parts which have been subject to misuse, negligence, accident, improper maintenance or repair (other than by Broan-NuTone), faulty installation or installation contrary to recommended installation instructions.

The duration of any implied warranty is limited to the one-year period as specified for the express warranty. Some states do not allow limitation on how long an implied warranty lasts, so the above limitation may not apply to you.

BROAN-NUTONE'S OBLIGATION TO REPAIR OR REPLACE, AT BROAN-NUTONE'S OPTION, SHALL BE THE PURCHASER'S SOLE AND EXCLUSIVE REMEDY UNDER THIS WARRANTY. BROAN-NUTONE SHALL NOT BE LIABLE FOR INCIDENTAL, CONSEQUENTIAL OR SPECIAL DAMAGES ARISING OUT OF OR IN CONNECTION WITH PRODUCT USE OR PERFORMANCE. Some states do not allow the exclusion or limitation of incidental or consequential damages, so the above limitation or exclusion may not apply to you.

This warranty gives you specific legal rights, and you may also have other rights, which vary from state to state. This warranty supersedes all prior warranties.

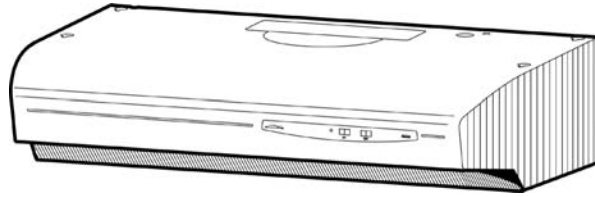
To qualify for warranty service, you must (a) notify Broan-NuTone at the address or telephone number below, (b) give the model number and part identification and (c) describe the nature of any defect in the product or part. At the time of requesting warranty service, you must present evidence of the original purchase date.

Broan-NuTone LLC, 926 W. State Street, Hartford, Wisconsin 53027 www.broan.com 800-558-1711

Broan-NuTone Canada, Inc., 1140 Tristar Drive, Mississauga, Ontario L5T 1H9 www.broan.ca 877-896-1119

HOTTE DE CUISINIÈRE DE LA SÉRIE ALLURE® QSE1

Page 7



Brevet n° :
US D450, 829 S

LISEZ ET CONSERVEZ CES DIRECTIVES

⚠ POUR LA CUISINE DOMESTIQUE SEULEMENT ⚠

AVERTISSEMENT



AFIN DE DIMINUER LES RISQUES D'INCENDIE, D'ÉLECTROCUTION OU DE BLESSURES, SUIVEZ CES DIRECTIVES:

1. Utilisez ce produit en suivant les recommandations du fabricant. Pour toute question, contactez le fabricant à l'adresse ou au numéro de téléphone indiqués dans la garantie.
2. Avant de réparer ou de nettoyer cette hotte, coupez le courant au panneau d'alimentation et verrouillez-en l'accès afin d'éviter que le courant ne soit accidentellement remis en fonction. S'il vous est impossible de le verrouiller, apposez un indicateur voyant sur le panneau comme, par exemple, une étiquette de couleur vive.
3. L'installation de la hotte ainsi que le câblage électrique doivent être effectués par une ou des personnes compétentes selon les normes et les règles en vigueur, incluant celles qui régissent la prévention des incendies.
4. Une circulation d'air efficace est requise afin d'assurer la combustion et l'évacuation complète des gaz par le tuyau d'évacuation (cheminée) des équipements à combustion et pour prévenir les retours d'air. Conformez-vous aux normes et mesures de sécurité pour les fabricants d'appareils de chauffage publiées par la *National Fire Protection Association (NFPA)* et par l'*American Society for Heating, Refrigeration and Air Conditioning Engineers (ASHRAE)*, ainsi qu'aux normes en vigueur dans votre région.
5. Lorsque vous coupez ou percez un mur ou un plafond, prenez garde d'endommager les fils électriques ou autres installations qui pourraient y être dissimulés.
6. Pour réduire les risques d'incendie ou de décharge électrique, ne pas utiliser cette hotte avec un régulateur de vitesse à semi-conducteurs supplémentaire.
7. Les installations ventilées doivent toujours être reliées à des conduits rejetant l'air à l'extérieur.
8. Afin de diminuer les risques d'incendie, n'utilisez que des conduits de ventilation en métal.
9. Utilisation avec le kit approuvé de corde-raccordement seulement.
10. Cet appareil doit être relié à une mise à la terre.

POUR RÉDUIRE LES RISQUES D'UN FEU DE FRITURE AU-DESSUS DE LA CUISINIÈRE :

1. Ne jamais laisser sans surveillance des unités de surface réglées à feu vif. En plus de générer de la fumée, les débordements de graisse peuvent prendre feu. Chauffer les huiles lentement à feu doux ou moyen.
2. Mettez toujours la hotte en marche lorsque vous cuisinez à feu vif ou que vous cuisinez des mets flambés (par ex. : crêpes Suzette, cerises jubilé, steak au poivre flambé).
3. Nettoyer régulièrement les ventilateurs d'aération. On ne doit tolérer aucune accumulation de graisse sur le ventilateur ou sur les filtres.
4. Utiliser une casserole de grosseur appropriée. Toujours utiliser une batterie de cuisine proportionnelle à l'élément de surface.

AFIN DE DIMINUER LES RISQUES DE BLESSURES POUVANT SURVENIR LORSQU'UN FEU SE DÉCLENCHE SUR LA SURFACE DE CUISSON, SUIVEZ CES DIRECTIVES* :

1. ÉTOUFFEZ LES FLAMMES avec un couvercle hermétique, une tôle à biscuits ou un plateau en métal puis éteignez la cuisinière. PRENEZ GARDE AUX BRÛLURES. Si vous ne parvenez pas à éteindre immédiatement les flammes, ÉVACUEZ LES LIEUX ET APPELEZ LES POMPIERS.
2. NE VOUS EMPAREZ JAMAIS D'UN PLAT QUI S'EST ENFLAMMÉ – Vous risqueriez de vous brûler.
3. N'UTILISEZ JAMAIS D'EAU, incluant les linges à vaisselles ou serviettes mouillés car cela peut provoquer une violente explosion de vapeur.
4. Utilisez un extincteur SEULEMENT si:
 - A. Il s'agit d'un extincteur de classe ABC et que vous savez comment vous en servir.
 - B. Il s'agit d'un petit feu qui ne se propage pas ailleurs que sur la cuisinière.
 - C. Les pompiers ont été avisés.
 - D. Vous pouvez combattre le feu tout en ayant accès à une sortie.

* Basées sur le *Kitchen Safety Tips* édité par la NFPA.

ATTENTION



1. Pour usage intérieur seulement.
2. N'utilisez cet appareil que pour la ventilation des surfaces de cuisson. Ne l'utilisez pas pour évacuer des matières ou des vapeurs dangereuses ou explosives.
3. Afin d'éviter d'endommager le mécanisme du moteur et de débalancer et/ou de rendre bruyant le fonctionnement des hélices, protégez l'appareil des poussières de gypse et de construction.
4. Pour obtenir de meilleurs résultats de ventilation, votre hotte de cuisinière devrait être installée de façon telle que le dessus se trouve à une distance de 60 cm à 76 cm au-dessus de la surface de cuisson.
5. Veuillez lire toutes les étiquettes apposées sur le produit pour obtenir plus d'information et connaître les spécifications d'installation.

Avis à l'installateur: Veuillez remettre ce guide au propriétaire de la hotte.

Avis au propriétaire de la hotte: Vous trouverez les directives concernant le fonctionnement et le nettoyage de cet appareil à la page 11 du présent guide.

TABLE DES MATIÈRES

Ce guide est divisé en huit sections:

PRÉPAREZ L'EMPLACEMENT

Installez les conduits depuis le capuchon de toit ou le capuchon de mur ainsi que les fils électriques depuis le panneau d'alimentation jusqu'à l'emplacement d'installation.

PRÉPAREZ LA HOTTE

Effectuez les préparatifs nécessaires pour l'installation de votre hotte.

BRANCHEZ LES FILS D'ALIMENTATION ÉLECTRIQUE

Raccordez les fils électriques à la hotte.

INSTALLEZ LA HOTTE

Fixez la hotte sous l'armoire et reliez-la au conduit - installez les ampoules et les filtres.

FONCTIONNEMENT

Comment faire fonctionner votre hotte.

ENTRETIEN

Conseils pour maintenir votre hotte en parfait état de marche.

PIÈCES DE REMPLACEMENT

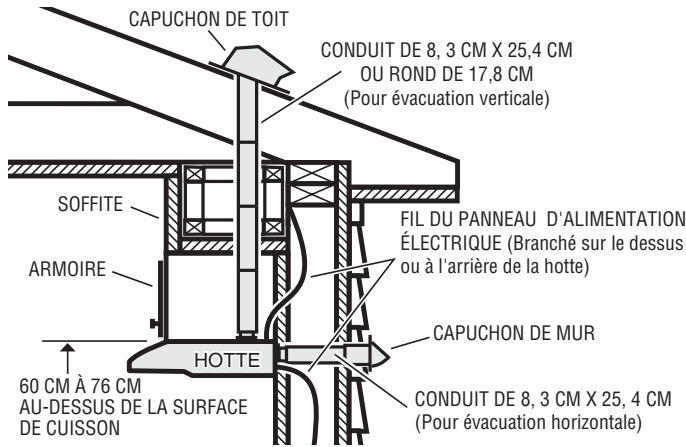
Liste des pièces de remplacement avec leur numéro d'identification et schéma détaillé des composantes de la hotte.

GARANTIE

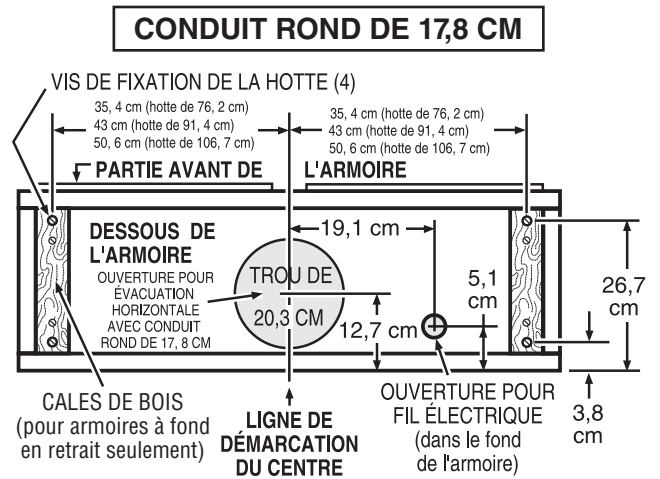
Garantie limitée de un an et coordonnées pour communiquer avec notre service à la clientèle.

Enregistrez votre produit en ligne.
Aux États-Unis à : www.broan.com
Au Canada à : www.fr.broan.ca

PRÉPAREZ L'EMPLACEMENT

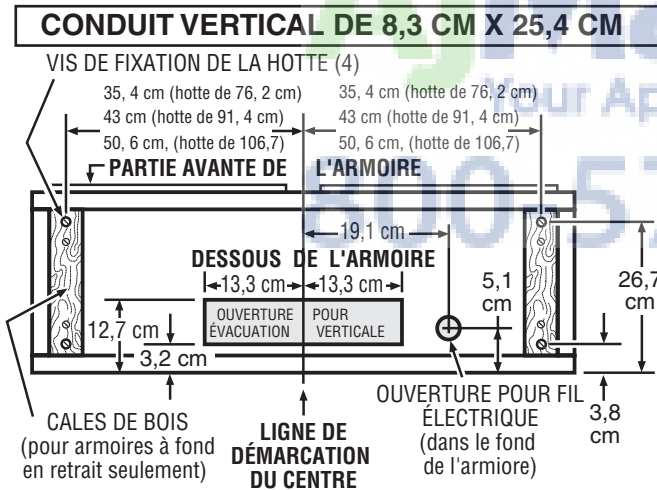


- 1 Choisissez entre une évacuation verticale (conduit de 8,3 cm x 25,4 cm ou rond de 17,8 cm) ou évacuation horizontale (conduit de 8,3 cm x 25,4 cm). Pour les installations à évacuation horizontale ou verticale, reliez la hotte à un capuchon de mur ou à un capuchon de toit à l'aide de conduits appropriés. Pour obtenir de meilleurs résultats, évitez, dans la mesure du possible, d'utiliser des transitions ou des coudes.
- 2 Consultez les schémas ci-dessous pour savoir où percer les ouvertures dans les armoires ou les murs pour les conduits et les fils électriques.

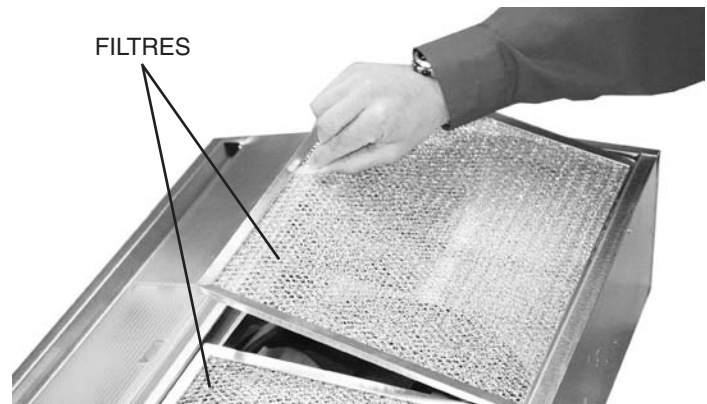
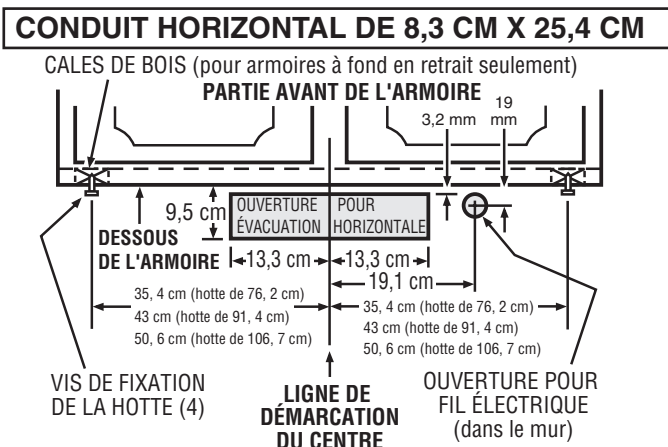


- 3 Amenez le fil électrique depuis le panneau d'alimentation jusqu'à l'emplacement prévu pour la hotte.

PRÉPAREZ LA HOTTE

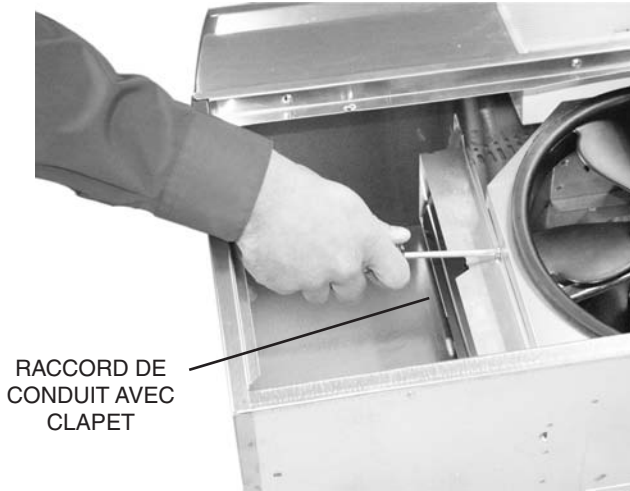


- 1 Enlevez le **plaque de conduit de 17,8 cm** du dessus le hotte. Mettez de côté la plaque de conduit - avec ses vis de fixation.



- 2 Retirez le ruban adhésif qui sert à maintenir les **filtres** en place. Tirez sur les languettes des filtres et soulevez ces derniers. Mettez les filtres de côté.

PRÉPAREZ LA HOTTE



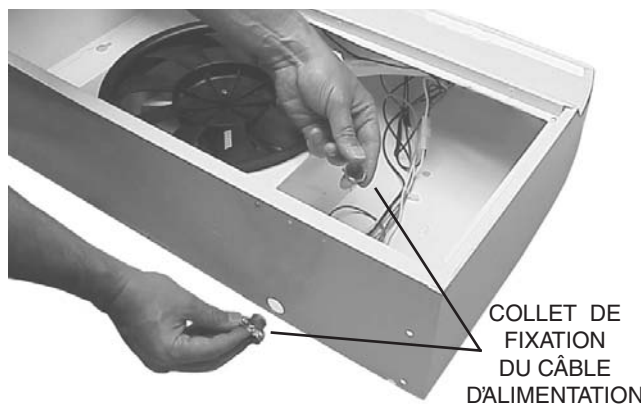
RACCORD DE CONDUIT AVEC CLAPET

- 3** Retirez le **raccord de conduit avec clapet** de la hotte. Mettez-le de côté avec les vis d'assemblage et le sac contenant les pièces.



COUVERCLE DU BOÎTIER DE DISTRIBUTION

- 4** Retirez le **couvercle du boîtier de distribution** de la hotte. Mettez-le de côté avec les vis d'assemblage.



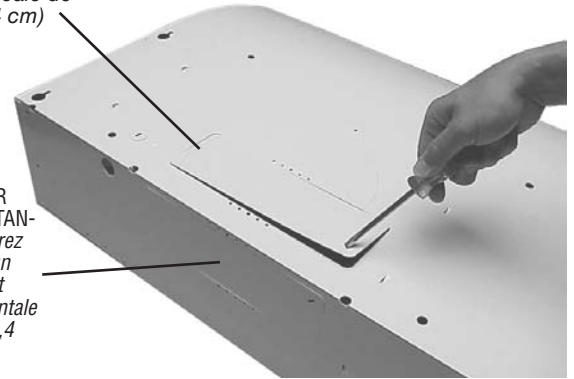
COLLET DE FIXATION DU CÂBLE D'ALIMENTATION

- 5** Retirez l'une des deux débouchures d'accès du câble d'alimentation (sur le dessus de la hotte ou à l'arrière) et installez un **collet de fixation** répondant aux normes régissant les installations électriques.

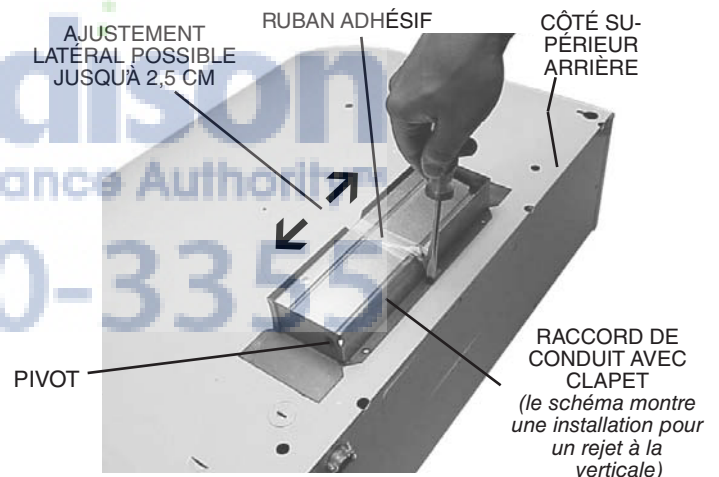
PRÉPAREZ LA HOTTE

DÉBOUCHURE SUPÉRIEURE POUR CONDUIT RECTANGULAIRE (Retirez pour installer un conduit de rejet d'air à la verticale de 8,3 cm x 25,4 cm)

DÉBOUCHURE ARRIÈRE POUR CONDUIT RECTANGULAIRE (Retirez pour installer un conduit de rejet d'air à l'horizontale de 8,3 cm x 25,4 cm)



- 6** Retirez la **débouchure** appropriée sur le dessus ou à l'arrière de la hotte.



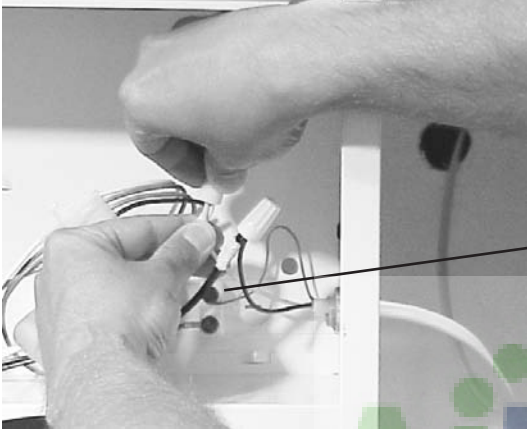
- 7** Pour les installations avec un conduit de rejet d'air de 8,3 cm x 25,4 cm seulement : Fixez le **raccord du conduit avec clapet** sur l'ouverture choisie. Assurez-vous que le **pivot** du registre soit installé près du **côté supérieur arrière** de la hotte. Retirez le **ruban adhésif** du volet du registre.

NOTE Le raccord de conduit avec clapet peut être installé avec un jeu de 2,5 cm de part et d'autre de la ligne de démarcation centrale pour s'adapter aux conduits qui ne sont pas parfaitement centrés. Dans certains cas extrêmes, il peut être nécessaire de tailler l'une des extrémités du raccord de conduit pour permettre un dégagement du collet de fixation du câble d'alimentation.

BRANCHEZ LES FILS D'ALIMENTATION ÉLECTRIQUE



AVERTISSEMENT: Afin de prévenir les risques d'électrocution, assurez-vous que le courant ait été interrompu au panneau d'alimentation principal. Verrouillez ce dernier ou apposez un indicateur voyant pour éviter que quelqu'un ne remette accidentellement le courant en marche.



VIS VERTE
DE MISE À
LA TERRE

1 Branchez le **câble d'alimentation du panneau principal** (120 V, courant alternatif) à la hotte. Branchez le fil noir du panneau principal au fil noir de la hotte, le fil blanc du panneau principal au fil blanc de la hotte et le fil de mise à la terre du panneau principal à la **vis verte de mise à la terre**. Utilisez le collet de fixation pour maintenir solidement en place le câble d'alimentation.

2 Remettez en place le couvercle du boîtier de distribution.

INSTALLEZ LA HOTTE



OUVERTURE
EN FORME
DE TROU DE
SERRURE (4)

VIS
D'ASSEMBLAGE
(4)

1 Utilisez les 4 **vis d'assemblage** (que vous retrouverez dans le sac contenant les pièces) pour suspendre la hotte. Faites glisser la hotte vers le mur pour engager les vis dans la partie étroite des 4 **ouvertures en forme de trou de serrure**. Serrez solidement les vis d'assemblage.

ATTENTION

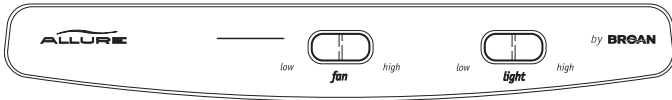
ATTENTION: NE PUSSEZ PAS SUR L'HÉLICE DU VENTILATEUR. Cela pourrait endommager l'hélice et nuire à son fonctionnement.



RUBAN
ADHÉSIF
POUR
SCELLER LES
CONDUITS

2 Raccordez le conduit à la hotte. Utilisez du **ruban adhésif pour sceller les conduits** pour rendre votre installation étanche.

FUNCTIONNEMENT



Ventilateur : Le ventilateur est contrôlé à l'aide du commutateur à bascule à trois positions de gauche. Faites basculer le commutateur vers la position de gauche pour un fonctionnement à régime minimal, vers la position centrale pour arrêter le ventilateur et vers la position de droite pour le régime maximum. Un voyant témoin vous indique que le ventilateur est en marche.

Éclairage : L'éclairage est contrôlé à l'aide du commutateur à bascule à trois positions de droite. Faites basculer le commutateur vers la position de gauche pour un éclairage minimal, vers la position centrale pour éteindre l'éclairage et vers la position de droite pour un éclairage maximum.

ENTRETIEN



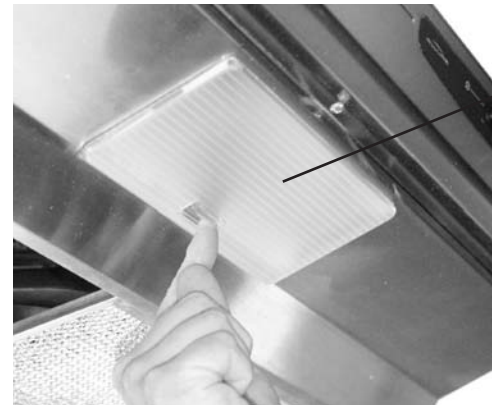
AVERTISSEMENT : Afin de prévenir les risques d'électrocution, interrompez le courant avant de procéder à l'entretien de la hotte.

Filtres d'aluminium : Nettoyez régulièrement à l'eau chaude avec un peu de détergent doux. Vous pouvez également les nettoyer au lave-vaisselle.

Pour nettoyer la hotte : Retirez les filtres. Utilisez un chiffon mouillé et un détergent doux pour nettoyer toutes les surfaces exposées aux éclaboussures de graisses. Nettoyez délicatement l'hélice du ventilateur afin d'éviter de l'endommager ou de la déplacer. **LE MOTEUR NE DOIT JAMAIS ÊTRE EXPOSÉ À L'EAU.** Assurez-vous que toutes les surfaces soient bien sèches avant de remettre les filtres en place et de re-brancher la hotte.

Le moteur bénéficie d'une lubrification permanente. Ne démontez pas le moteur et n'essayez pas d'y ajouter de l'huile ou un lubrifiant quelconque.

REPLACEMENT DE LA LAMPE



- 1 Pour retirer la **lentille d'éclairage**, tirez sa languette vers l'avant puis tirez vers le bas.

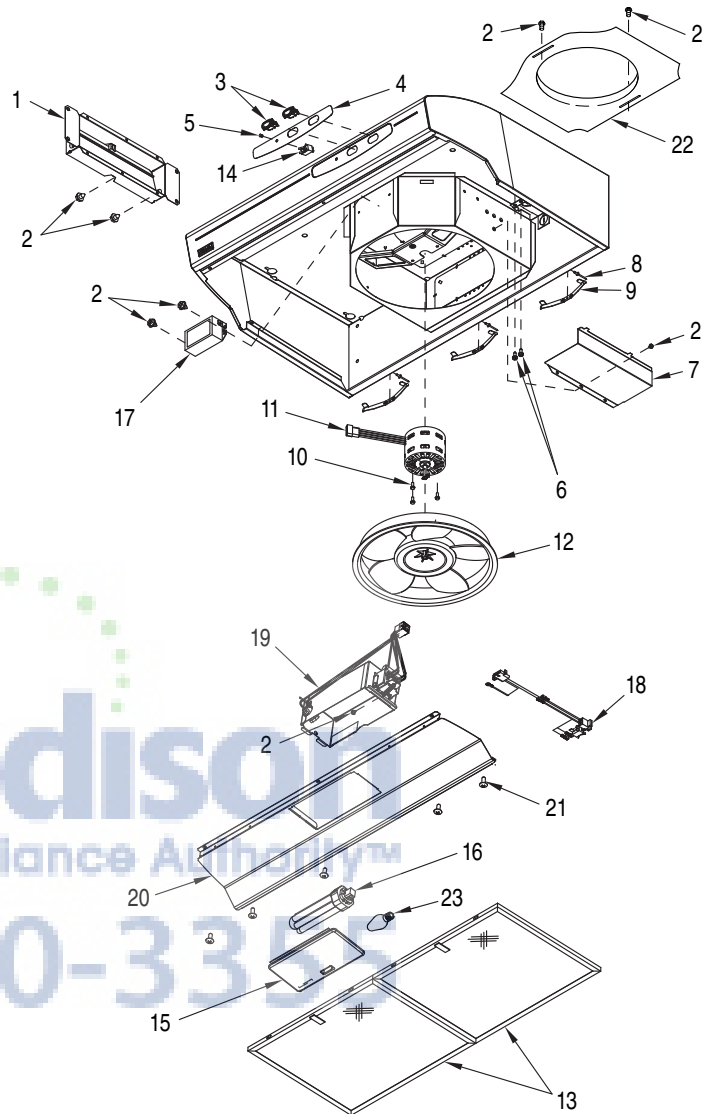


AVERTISSEMENT : Les ampoules peuvent devenir très chaudes ! Consultez les directives sur l'emballage pour plus d'information.

- 2 Pour retirer la lampe fluorescente, la saisir à sa base et l'incliner vers le bas. La remplacer par une **lampe fluorescente de 42 W, GX24Q-4**. La veilleuse fonctionne avec une **ampoule de 4 W, C-7**.
- 3 Remettre en place la lentille d'éclairage.

PIÈCES DE REMPLACEMENT

NO. DU SCHEMA	NO. DE PIÈCE	DESCRIPTION
1	R740013	Raccord du conduit avec le registre (avec vis d'assemblage)
2	R602017	Vis # 8-18 x 1/4 six pans* (2 par sac, 6 néc.)
3	R561116	Commutateur à bascule, blanc (2 par sac)
	R561117	Commutateur à bascule, noir (2 par sac)
4	R627497	Plaque d'identification, blanche
	R627499	Plaque d'identification, acier inoxydable
	R627575	Plaque d'identification, noire
5	R607657	Lentille
6	R602533	Vis de mise à la terre (2 néc.)
7	R680504	Couvercle du boîtier de distribution (avec vis d'assemblage)
8	*	Rivet aveugle, 32 mm (3 néc.)
9	R169016	Ressort pour le filtre
10	R169002	Vis de fixation du moteur (3 de chaque coté)
11	R99080535	Moteur (incluant vis de fixation)
12	R531075	Hélice du ventilateur (incluant la goupille de retenue)
**	R99420635	Goupille de retenue
13	99010299	Ensemble de filtres pour hotte de 76,2 cm (2 par sac)
14	R169004	Voyant lumineux (incluant 2 serre-fils et la lentille)
15	99111515	Lentille d'éclairage
16	99271358	Lampe, fluorescente, 42 W
17	99770154	Ensemble de ballast
18	99770150	Faisceau de câblage
19	97018489	Ensemble de réflecteur
20	98010817	Panneau lumineux, blanc
	98010818	Panneau lumineux, noir
	98010814	Panneau lumineux, acier inoxydable
21	R602534	Vis n° 8-18 x 3/8* (2 par sac, 5 néc.)
22	R680508	Plaque de conduit de 17,8 cm (avec vis d'assemblage)
23	99271426	Lampe, 4W, C-7



Commandez les pièces de remplacement en spécifiant le numéro de pièce et non le numéro du schéma.

* Pièce que vous pouvez vous procurer dans toute bonne quincaillerie.

** Non illustré.

GARANTIE

GARANTIE LIMITÉE DE UN AN DE BROAN-NUTONE

Broan-NuTone garantit à l'acheteur consommateur original de ses produits qu'ils sont exempts de vice de matériaux ou de fabrication pour une période de un an à compter de la date d'achat original. IL N'Y A PAS D'AUTRES GARANTIES, EXPRIMÉES OU IMPLICITES, INCLUANT MAIS NON LIMITÉES AUX GARANTIES IMPLICITES DE QUALITÉ MARCHANDE ET DE CONVENANCE DANS UN BUT PARTICULIER.

Durant cette période de un an, Broan-NuTone, à sa discrétion, réparera ou remplacera gratuitement tout produit ou pièce qui s'avèrera défectueux et ayant été utilisé normalement et d'une manière non abusive.

CETTE GARANTIE NE S'APPLIQUE PAS AUX TUBES FLUORESCENTS ET AUX DÉMARREURS, NI AUX AMPOULES HALOGÈNES OU INCANDESCENTES, FUSIBLES, FILTRES, CONDUITS, CAPUCHONS DE TOIT, CAPUCHONS MURAUX ET AUTRES ACCESSOIRES POUR CONDUITS. Cette garantie ne couvre pas (a) l'entretien et le service normal ou (b) tout produit ou pièce endommagé à la suite d'un mauvais usage, d'une négligence, d'un accident, d'un entretien inadéquat ou d'une réparation (autre que par Broan-NuTone), d'une mauvaise installation ou d'une installation non conforme au mode d'installation recommandé.

La durée de toute garantie implicite est limitée à une période de un an tel que spécifié pour la garantie exprimée. Certains États ou provinces ne permettent pas de limitation de la durée d'une garantie implicite. Cette condition ne s'applique donc peut-être pas dans votre cas.

L'ENGAGEMENT DE BROAN-NUTONE À RÉPARER OU À REMPLACER, AU CHOIX DE BROAN-NUTONE, SERA LA SEULE OBLIGATION EXCLUSIVE SOUS CETTE GARANTIE. BROAN-NUTONE NE SE TIENDRA PAS RESPONSABLE DES DOMMAGES DIRECTS, INDIRECTS OU SPÉCIAUX AYANT UN LIEN DIRECT OU INDIRECT AVEC L'UTILISATION OU LA PERFORMANCE DE SES PRODUITS. Certains États ou provinces ne permettent pas l'exclusion ou la limitation de dommages directs ou indirects. Cette condition ne s'applique donc peut-être pas dans votre cas.

Cette garantie vous donne des droits spécifiques et il se peut que vous ayez d'autres droits qui varient d'une province à l'autre ou d'un État à l'autre. Cette garantie annule toutes les garanties précédentes.

Pour le service sous garantie, vous devez (a) aviser Broan-NuTone à l'adresse ou numéro de téléphone mentionnée ci-dessous, (b) donner le numéro de modèle et l'identification de la pièce et (c) décrire la nature de tout défaut dans le produit ou la pièce. Au moment de la demande de service sous garantie, vous devez présenter une preuve de la date d'achat original du produit en question.

Broan-NuTone LLC, 926 W. State Street, Hartford, Wisconsin 53027 www.broan.com 800-558-1711
Broan-NuTone Canada, Inc., 1140 Tristar Drive, Mississauga, Ontario L5T 1H9 www.broan.ca 877-896-1119