

# Installation Instructions

# Reversing the Door PFA18REVV



If you have any questions, call GE Appliances at 833-4BODEWELL (833-426-3393) or visit our Website at: [GEAppliances.com](http://GEAppliances.com)

## BEFORE YOU BEGIN

Read these instructions completely and carefully.

- **IMPORTANT** – Save these instructions for local inspector's use.
- **IMPORTANT** – Observe all governing codes and ordinances.
- **Note to Installer** – Be sure to leave these instructions with the Consumer.
- **Note to Consumer** – Keep these instructions for future reference.
- **Skill level** – Installation of this appliance requires basic mechanical and electrical skills.
- **Completion time** – 1-3 hours
- Proper installation is the responsibility of the installer.
- Product failure due to improper installation is not covered under the Warranty.

## TOOLS YOU WILL NEED

- Phillips-head screwdriver 
- Gloves and arm guards 

### ⚠ WARNING

Unplug the appliance or turn off the circuit breaker before starting the reversing the door procedure.

**NOTE:** Pressing the ⏻ (Power) pad **DOES NOT** disconnect power.  
Failure to do so may result in fire or electrical shock.

### ⚠ CAUTION

- Wear gloves and arm guards.
  - The door is very heavy. Be careful not to drop it.
  - When you work on a ladder, be careful not to fall.
- Failure to follow these instructions can result in lacerations or injury.

## PARTS SUPPLIED

- Cap Cover - Left (5)



- Top Bracket - Left



**MFL05755502**

49-3000416 Rev 0 01-25

# Installation Instructions

It is possible to reverse the direction of the door swing. Reversing the direction of the door should be done by the installer at the time of installation.

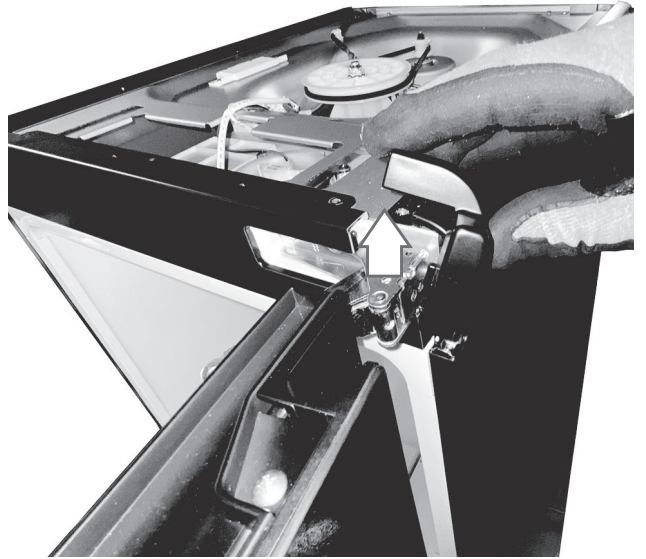
1. Remove six Phillips-head screws.



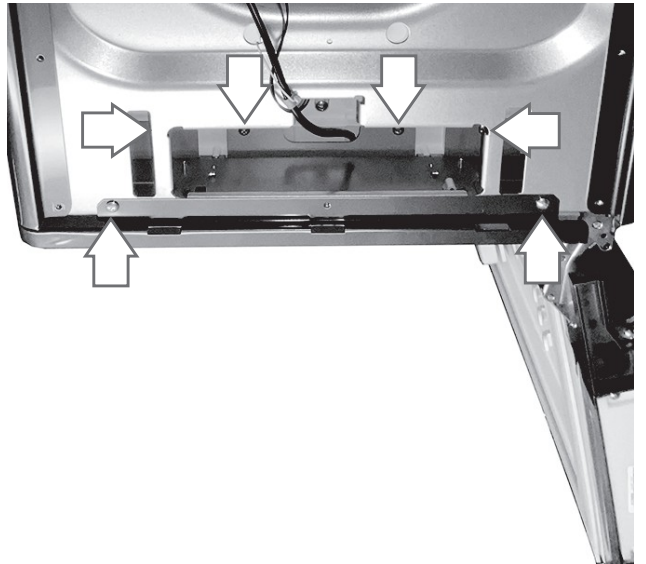
2. Lift the top cover and remove it.



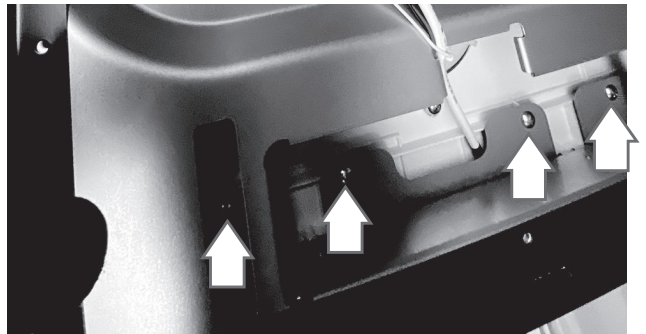
3. Remove the top hinge cover.



4. Remove six Phillips-head screws securing the top front cover.



**NOTE:** Four of the top front cover Phillips-head screws are beneath the top frame.

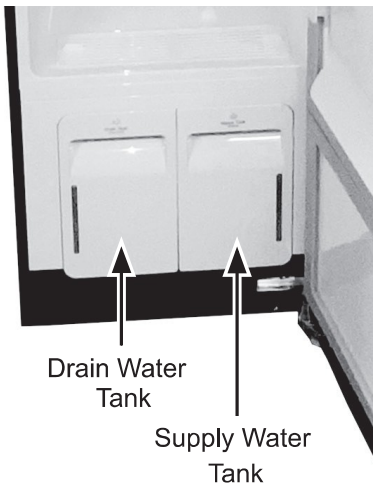


# Installation Instructions

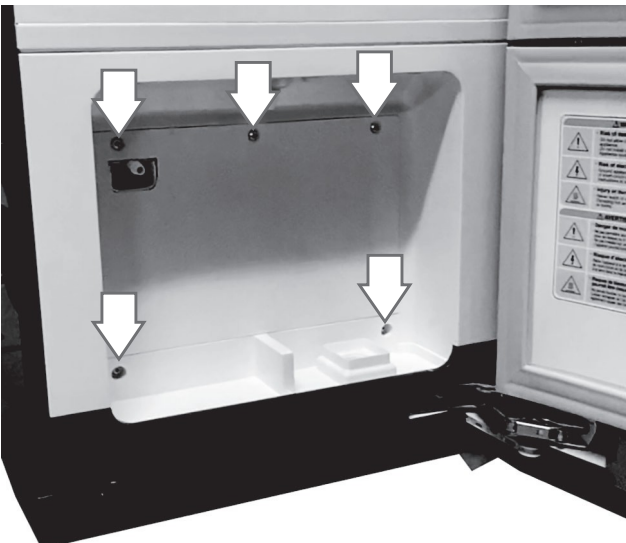
5. Slide the top front cover out to remove.



6. Remove drain water and supply water tanks.



7. Remove five Phillips-head screws from the lower front access cover.

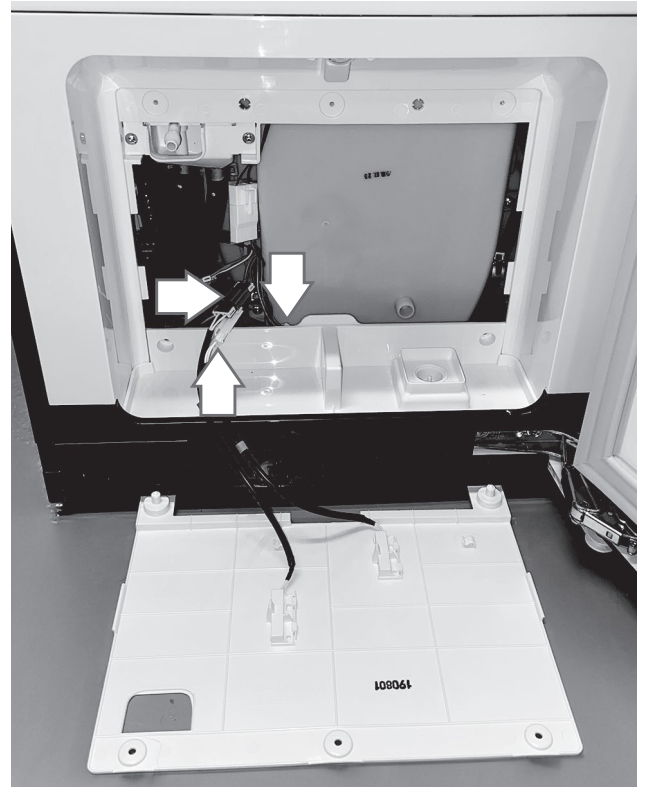


8. Remove lower front access cover and lay it down in front of the appliance.



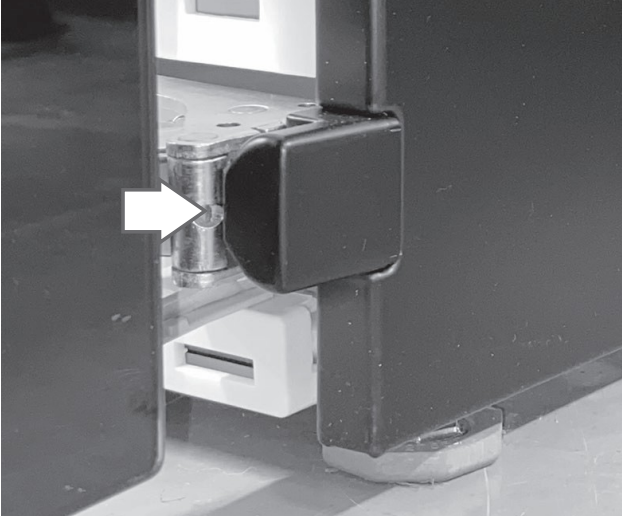
9. Disconnect wiring connectors (red and white connectors) and set the cover aside.

**NOTE:** Top right arrow is pointing out location of the user interface harness connector.



# Installation Instructions

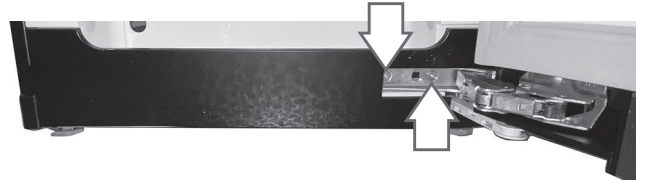
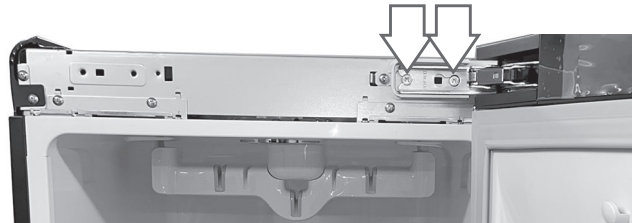
10. Pull lower hinge cap cover out to remove.



11. Remove lower front cover by carefully prying it out with a flat-head screwdriver, taking care to not damage the paint.



12. Loosen, do not remove, top and bottom door hinge Phillips-head screws enough to slide door to the right.



13. Slide door to the right and pull out to remove door.

# Installation Instructions

14. Disconnect door harness. The door harness enters the door at the bottom door hinge area.
15. Lay door on a moving blanket or something similar to protect the door from damage.
16. Remove four Phillips-head screws at the top of the door.
17. Remove two Phillips-head screws from center cap cover at top of door.



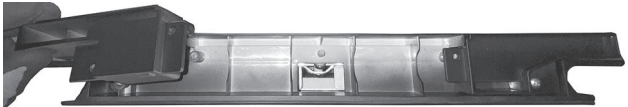
18. Remove center cap cover from top of door.



19. Remove one Phillips-head screw from the left cap cover at top of door.



20. Remove left cap cover from top of door.



21. Remove one Phillips-head screw from the right cap cover at top of door.



22. Remove right cap cover from top of door.

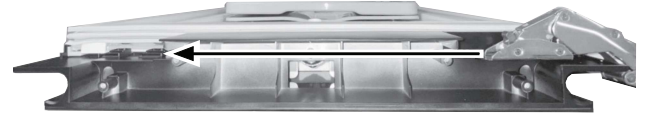


23. Remove two Phillips-head screws located at top of the door, behind the door gasket.

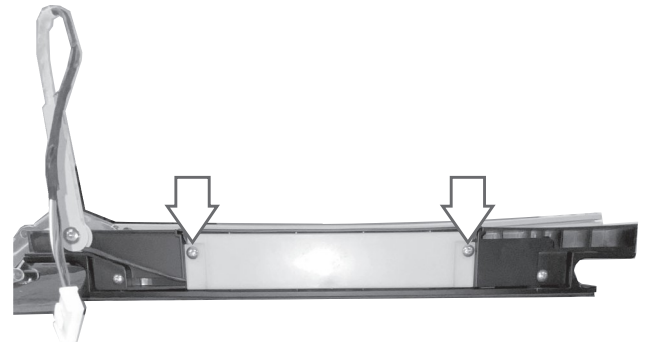


24. Remove top door hinge.

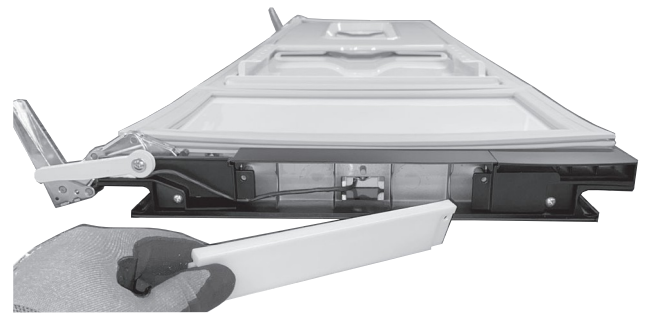
25. Install the top door hinge on the opposite side of door top.



26. Remove two Phillips-head screws from center cap cover at bottom of door.

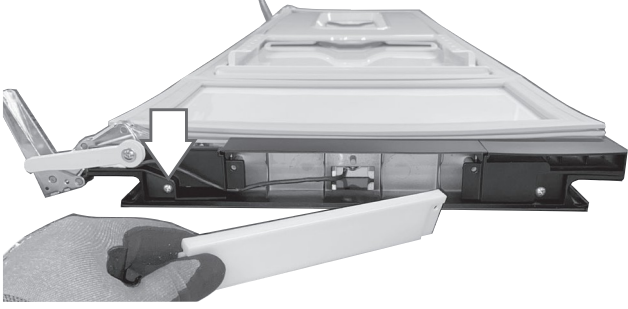


27. Remove center cap cover from bottom of door.



# Installation Instructions

28. Remove one Phillips-head screw from the left cap cover at bottom of door.



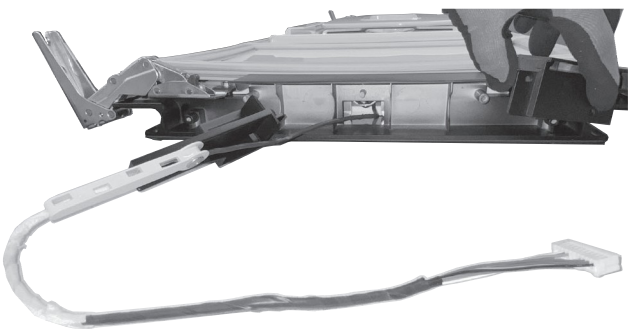
29. Remove left cap cover from bottom of door.



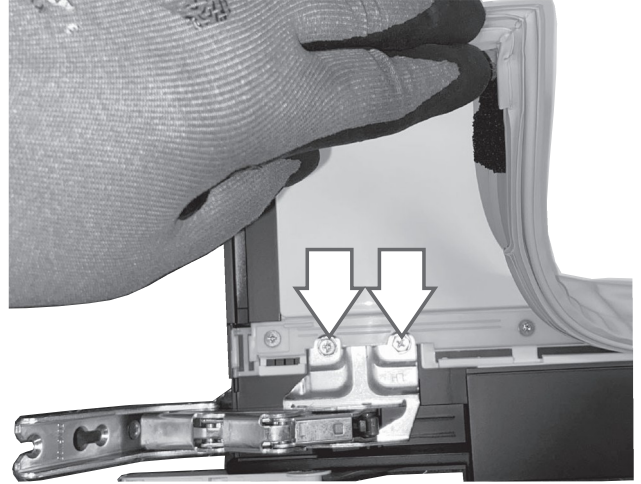
30. Remove one Phillips-head screw from the right cap cover at bottom of door.



31. Remove right cap cover from bottom of door.



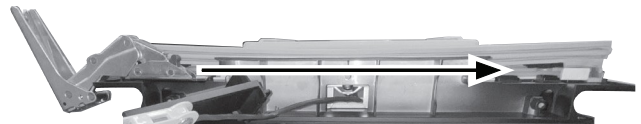
32. Remove two Phillips-head screws located at bottom of the door, behind the door gasket.



33. Remove bottom door hinge.



34. Install bottom door hinge on opposite side of door bottom.



# Installation Instructions

35. Install bottom right cap cover where the top door hinge was removed.



36. Install top right cap cover where the bottom door hinge was removed.



37. Install remaining door cap covers.

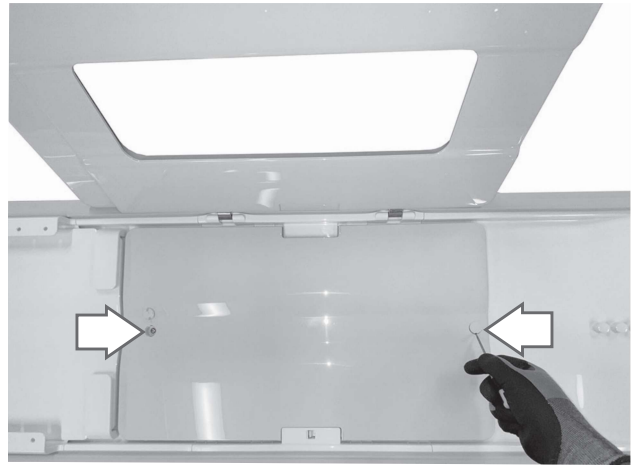
38. Press the pants press door to open.



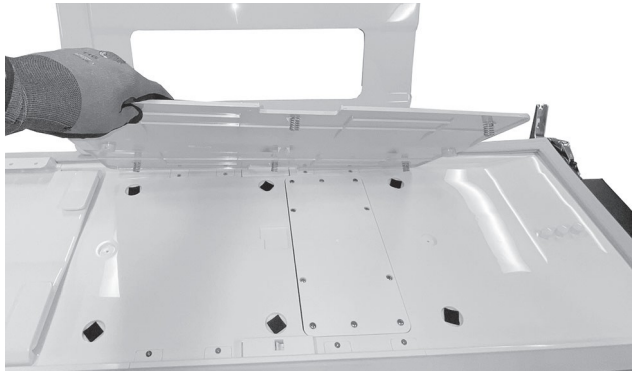
39. Remove two screw covers from pants press plate.



40. Remove two Phillips-head screws from pants press plate.



41. Lift pants press plate to remove.



42. Remove four Phillips-head screws from pants press door hinge cap cover.

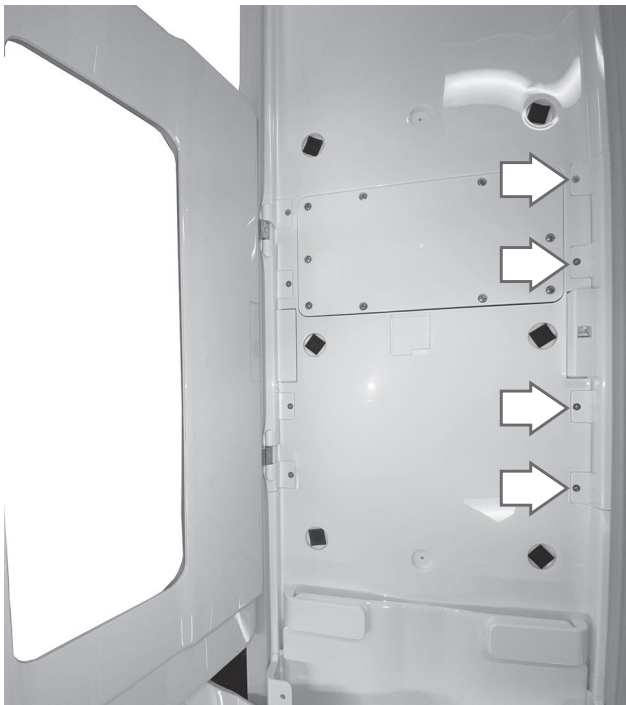


# Installation Instructions

43. Remove hinge cap cover by lifting and pushing out.



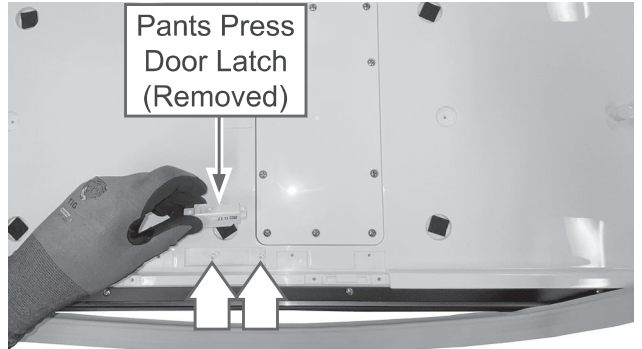
44. Remove four Phillips-head screws from the other cap cover.



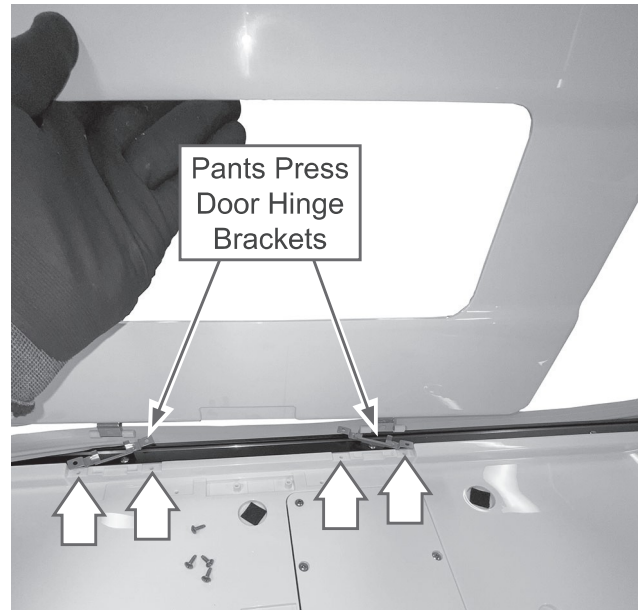
45. Remove pants press door latch cap cover.



46. Remove two Phillips-head screws from pants press door latch and lift latch to remove.



47. Remove two Phillips-head screws from both pants press hinge brackets and lift the pants press door to remove.

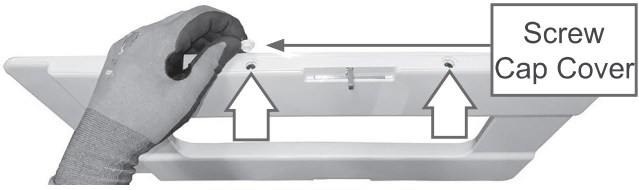


**NOTE:** The four door hinge bushings may easily fall off of hinge.

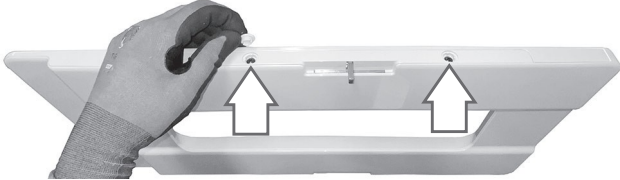


# Installation Instructions

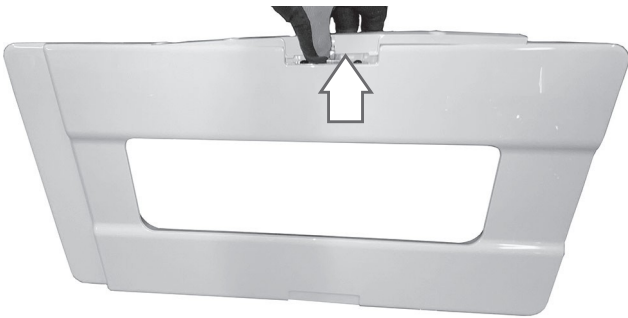
- 48. Install pants press door latch on opposite side of door.
- 49. Install pants press door latch cap cover over door latch.
- 50. Remove two screw cap covers from pants press door, door strike cap cover.



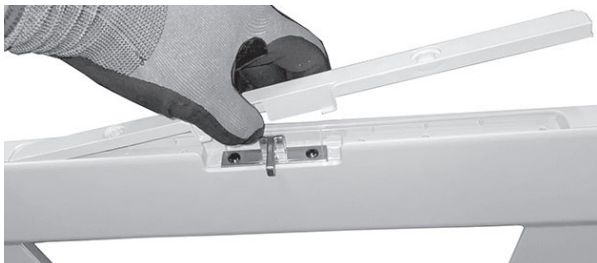
- 51. Remove two Phillips-head screws from pants press door, door strike cap cover.



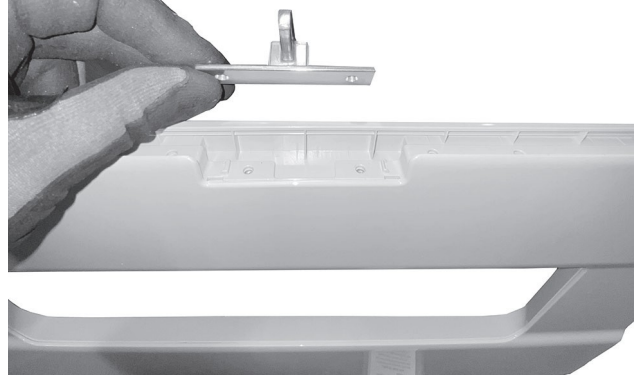
- 52. Remove door strike cap cover by lifting from the middle of the cover to unsnap.



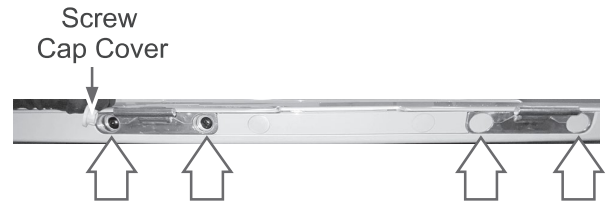
- 53. Remove two Phillips-head screws from door strike.



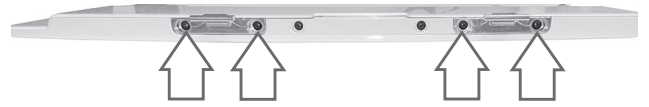
- 54. Remove pants press door strike.



- 55. Remove four pants press door hinge screw cap covers.



- 56. Remove four pants press door hinge Phillips-head screws.



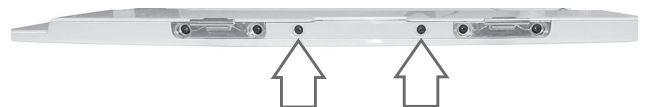
- 57. Remove two pants press door hinges.



- 58. Remove two pants press door hinge screw cap covers.



- 59. Remove two Phillips-head screws from pants press door hinge cap cover.



# Installation Instructions

60. Remove pants press door hinge cap cover.



61. Install pants press door hinges on the opposite side of pants press door.
62. Install pants press door latch strike on opposite side of pants press door.
63. Install pants press door hinge and latch strike cap covers and screw cap covers.
64. Attach complete door assembly on opposite side of appliance.



**NOTE:** Route door wire harness through opening of lower frame.

65. Reconnect wiring harnesses.
66. Install remaining components (water tanks, all cap covers, top cover).
67. Test operation of appliance.

# Instrucciones de Instalación

# Inversión de la Puerta PFA18REVV

Ante cualquier duda, llame a GE Appliances al 833-4BODEWELL (833-426-3393) o visite nuestro sitio web en: [GEAppliances.com](http://GEAppliances.com)

## ANTES DE COMENZAR

Lea estas instrucciones en su totalidad y atentamente.

- **IMPORTANTE** – Conserve estas instrucciones para uso del inspector local.
- **IMPORTANTE** – Cumpla con todos los códigos y ordenanzas gubernamentales.
- **Nota para el Instalador** – Asegúrese de que el Comprador guarde estas instrucciones.
- **Nota para el Comprador** – Guarde estas instrucciones para referencia futura.
- **Nivel de habilidad** – La instalación de este electrodoméstico requiere un nivel básico de habilidades en electricidad.
- **Tiempo de instalación** – Aproximadamente entre 1 y 3 horas.
- La correcta instalación del producto es responsabilidad del instalador.
- Si se producen fallas en el producto debido a una instalación inadecuada, la Garantía no cubrirá las mismas.


## HERRAMIENTAS NECESARIAS

- Destornillador Phillips
- Guantes y protectores de brazos



## ⚠ ADVERTENCIA

Desenchufe el electrodoméstico o apague el interruptor antes de iniciar el proceso de inversión de la puerta.

**NOTA:** Presionar la tecla  (**Encendido**) **NO** desconecta la corriente.

Si esto no se cumple, se podrán generar incendios o descargas eléctricas.

## ⚠ PRECAUCIÓN

- Use guantes y protectores para brazos.
  - La puerta es muy pesada. Tenga cuidado de que no se caiga.
  - La puerta es muy pesada. Tenga cuidado de que no se caiga.
- Si no se siguen estas instrucciones se podrán producir laceraciones o lesiones.

## PARTES PROVISTAS

- Protector de la Tapa – Izquierda (5)



- Soporte Superior - Izquierda



**MFL05755502**

49-3000416 Rev 0 01-25

# Instrucciones de Instalación

Es posible invertir la dirección del balanceo de la puerta. Un instalador deberá realizar la inversión de la puerta en el momento en que se realice la instalación.

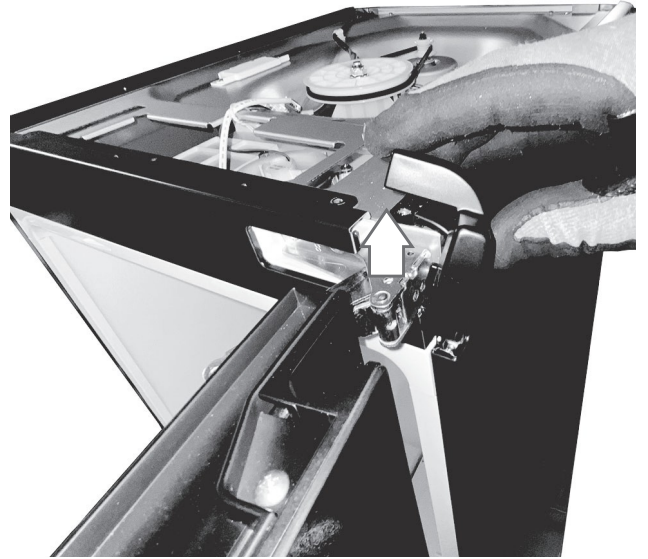
1. Retire los seis tornillos con cabeza Phillips.



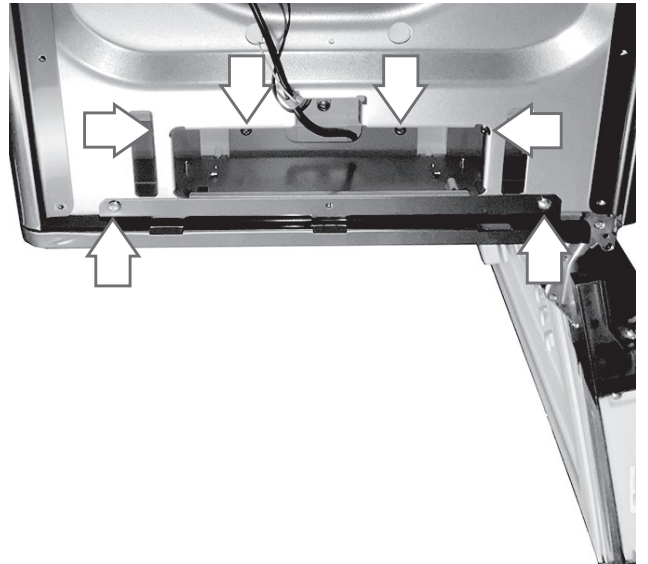
2. Levante la tapa superior y retírela.



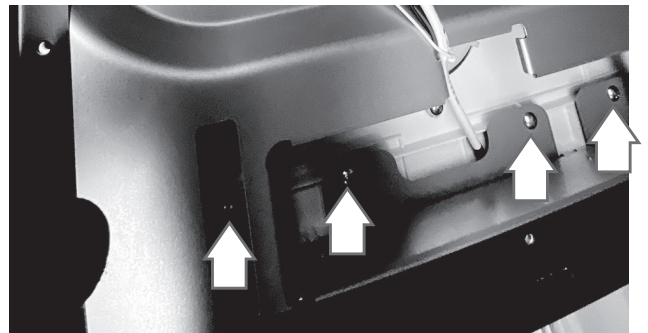
3. Retire la tapa de la bisagra superior.



4. Retire los seis tornillos con cabeza Phillips asegurando la tapa frontal superior.



**NOTA:** Cuatro de los tornillos con cabeza Phillips de la tapa frontal superior se encuentran debajo del marco superior.

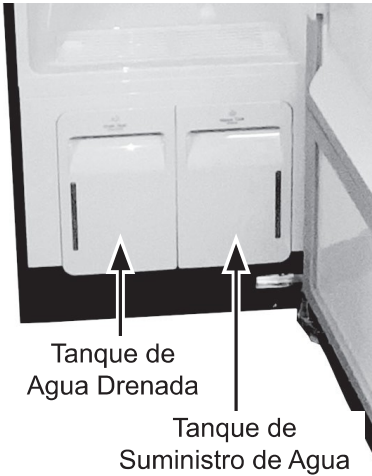


# Instrucciones de Instalación

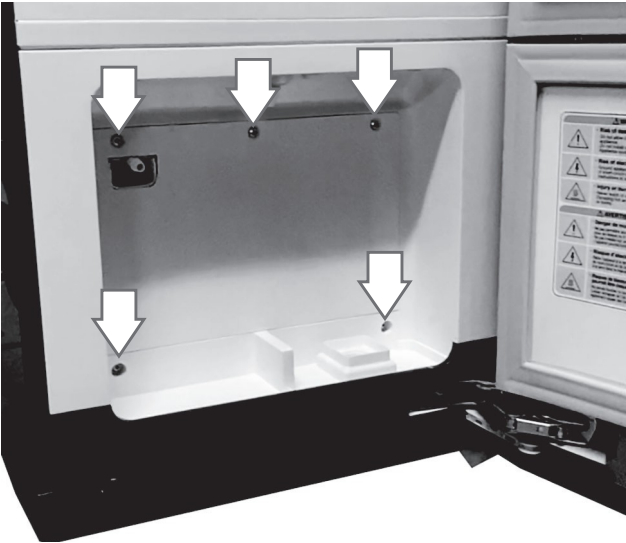
5. Deslice la tapa frontal superior hacia afuera para su retiro.



6. Retire el agua drenada y abastezca los tanques de agua.



7. Retire los cinco tornillos con cabeza Phillips de la tapa de acceso frontal inferior.



8. Retire la tapa de acceso frontal inferior y apóyela frente al electrodoméstico.



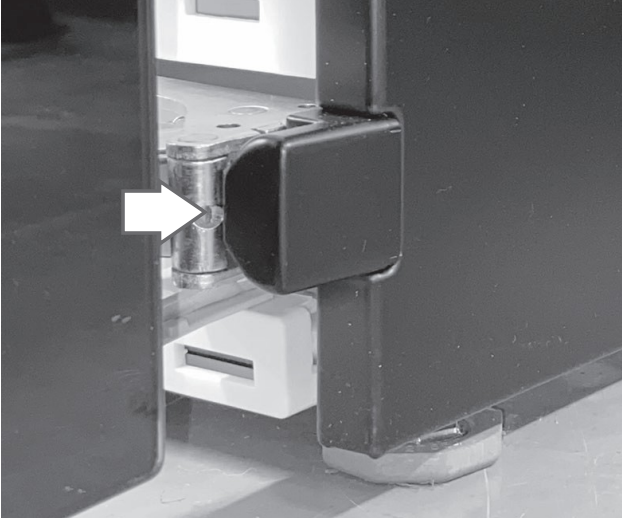
9. Desconecte los conectores del cableado (conectores rojo y blanco) y deje la tapa a un costado.

**NOTA:** La flecha superior derecha señala la ubicación del conector del arnés de la interface de usuario.



# Instrucciones de Instalación

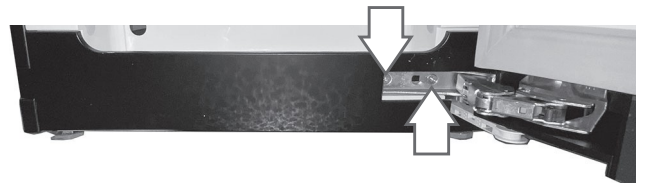
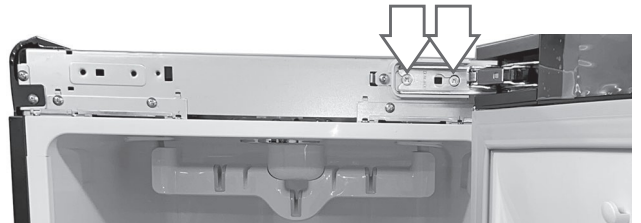
10. Empuje hacia afuera la tapa de la bisagra inferior para su retiro.



11. Retire la tapa frontal inferior haciendo palanca hacia afuera con cuidado con un destornillador de cabeza plana, cuidando que no se dañe la pintura.



12. Afloje lo suficiente, pero no retire, los tornillos con cabeza Phillips de las bisagras superior e inferior de la puerta para deslizar esta última hacia la derecha.



13. Deslice la puerta hacia la derecha y empuje hacia afuera para su retiro.

# Instrucciones de Instalación

14. Desconecte el arnés de la puerta. El arnés ingresa a la puerta desde el área de la bisagra inferior de la puerta.
15. Apoye la puerta sobre una manta para mudanza o algo similar como protección contra cualquier daño.
16. Retire los cuatro tornillos con cabeza Phillips de la parte superior de la puerta.
17. Retire los dos tornillos con cabeza Phillips del protector de la tapa central en la parte superior de la puerta.



18. Retire el protector de la tapa central de la parte superior de la puerta.



19. Retire el tornillo con cabeza Phillips del protector de la tapa izquierda de la parte superior de la puerta.



20. Retire el protector de la tapa izquierda de la parte superior de la puerta.



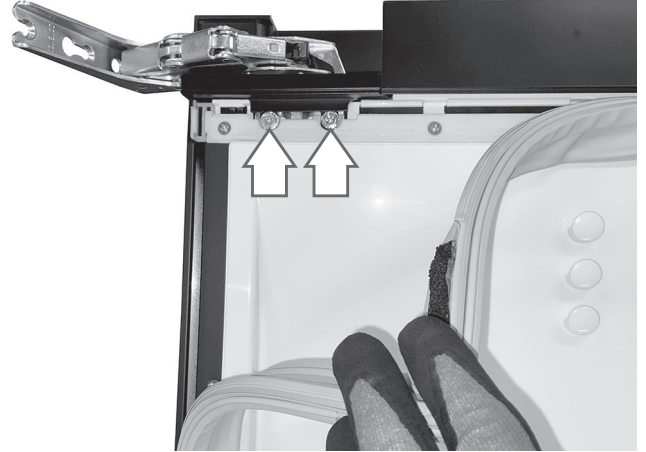
21. Retire el tornillo con cabeza Phillips del protector de la tapa derecha de la parte superior de la puerta.



22. Retire el protector de la tapa derecha de la parte superior de la puerta.

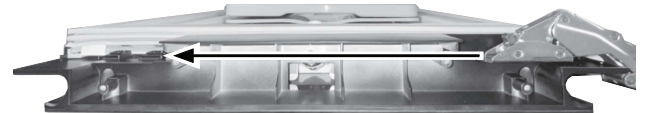


23. Retire los dos tornillos con cabeza Phillips de la parte superior de la puerta, detrás de la junta de la puerta.

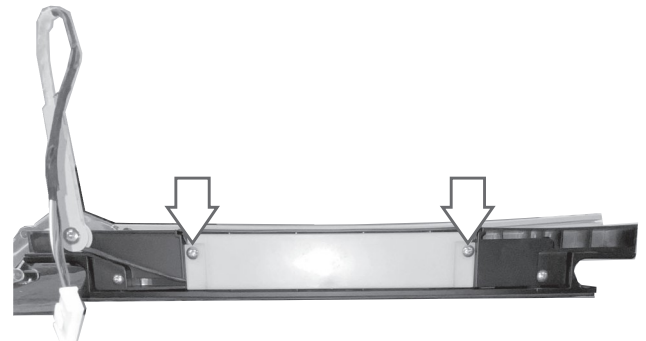


24. Retire la bisagra superior de la puerta.

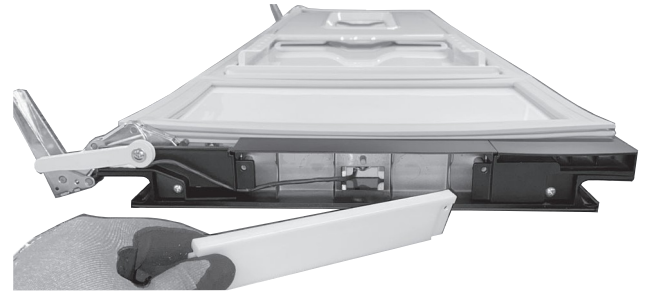
25. Instale la bisagra superior de la puerta sobre el lado opuesto de la parte superior de la puerta.



26. Retire los dos tornillos con cabeza Phillips del protector de la tapa central de la parte superior de la puerta.

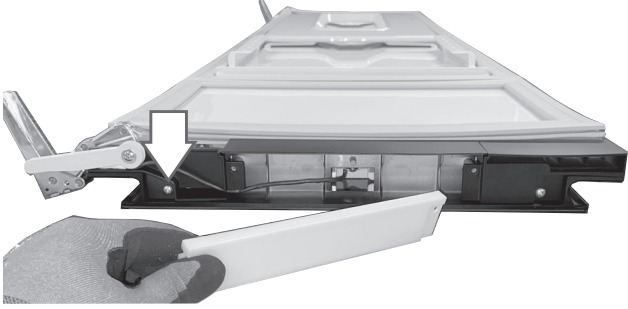


27. Retire el protector de la tapa central de la parte inferior de la puerta.



# Instrucciones de Instalación

28. Retire el tornillo con cabeza Phillips del protector de la tapa izquierda de la parte inferior de la puerta.



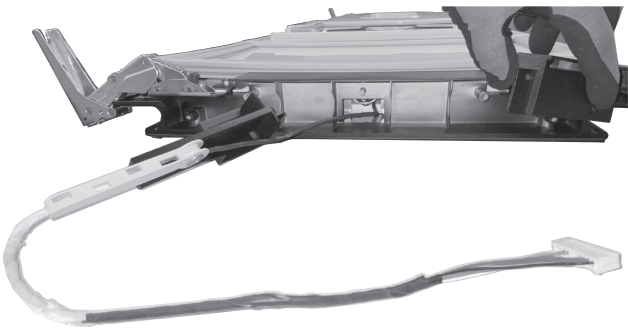
29. Retire el protector de la tapa izquierda de la parte inferior de la puerta.



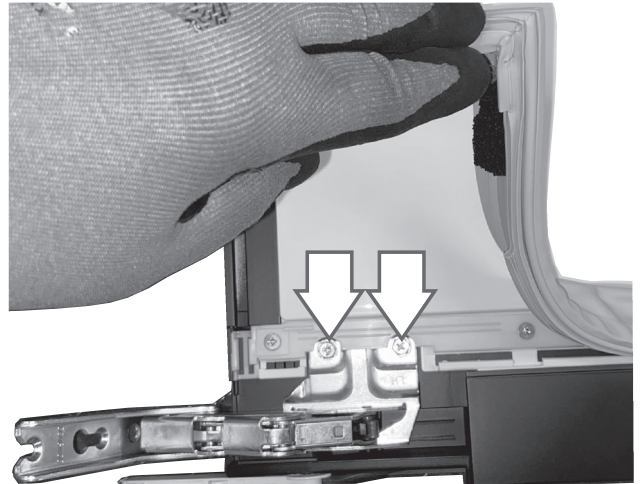
30. Retire el tornillo con cabeza Phillips del protector de la tapa derecha de la parte inferior de la puerta.



31. Retire el protector de la tapa derecha de la parte inferior de la puerta.



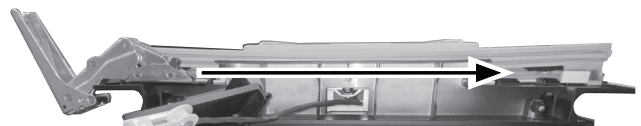
32. Retire los dos tornillos con cabeza Phillips ubicados en la parte inferior de la puerta, detrás de la junta de la puerta.



33. Retire la bisagra inferior de la puerta.



34. Instale la bisagra inferior de la puerta sobre el lado opuesto de la parte inferior de la puerta.

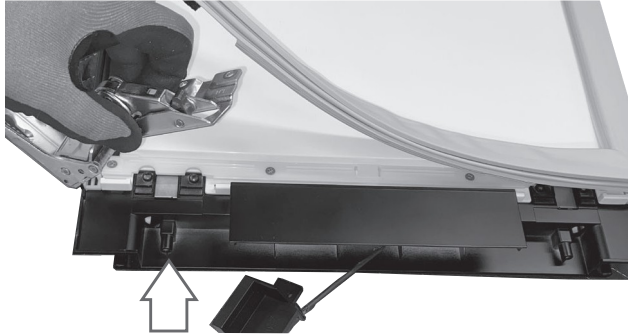


# Instrucciones de Instalación

35. Instale el protector de la tapa derecha inferior donde se retiró la bisagra superior de la puerta.



36. Instale el protector de la tapa derecha superior donde se retiró la bisagra inferior de la puerta.



37. Instale los protectores de las tapas de puerta restantes.

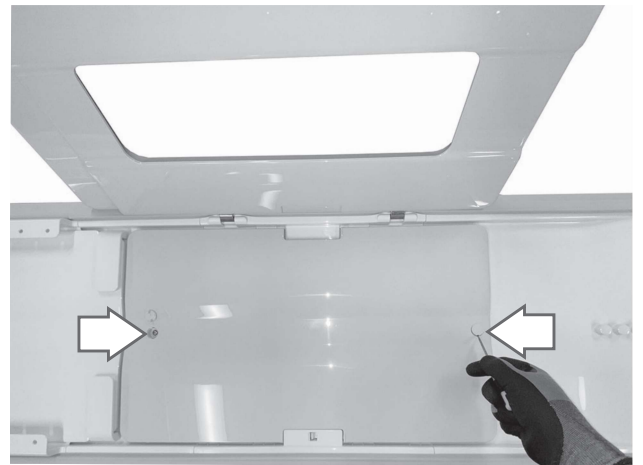
38. Presione la puerta de la plancha de pantalones para su apertura.



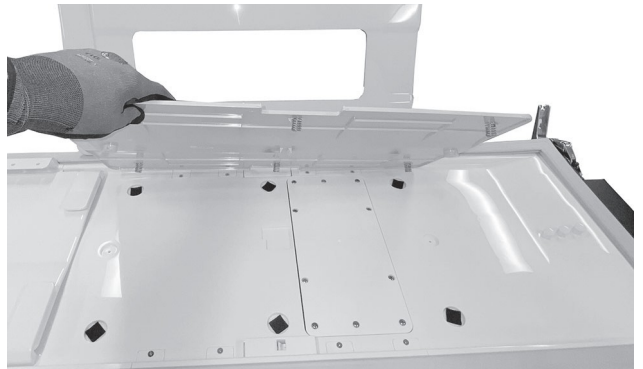
39. Retire las tapas con dos tornillos de la placa de la plancha de pantalones.



40. Retire los tornillos con cabeza Phillips de la placa de la plancha de pantalones.



41. Levante la placa de la plancha de pantalones para su retiro.



42. Retire los cuatro tornillos con cabeza Phillips del protector de la tapa de la bisagra de la puerta de la plancha de pantalones.



# Instrucciones de Instalación

43. Retire el protector de la tapa de la bisagra levantando y presionando el mismo hacia afuera.



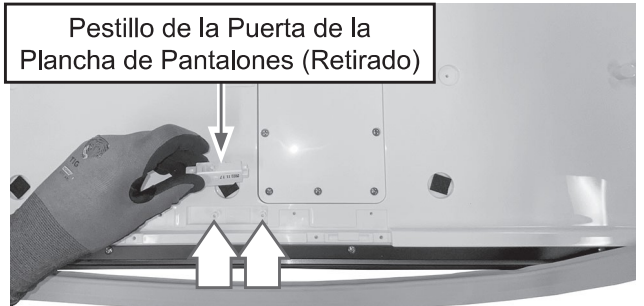
44. Retire los cuatro tornillos con cabeza Phillips del otro protector de la tapa.



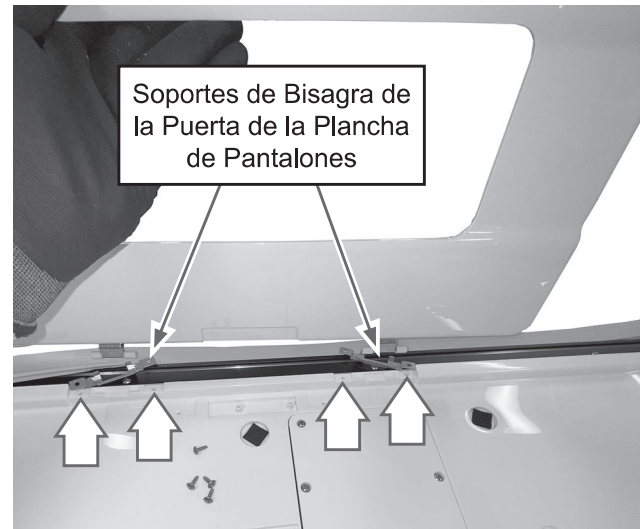
45. Retire el protector de la tapa del pestillo de la puerta de la plancha de pantalones.



46. Retire los dos tornillos con cabeza Phillips del pestillo de la puerta de la plancha de pantalones y levante el pestillo para su retiro.



47. Retire los dos tornillos con cabeza Phillips de ambos soportes de la bisagra de la plancha de pantalones, y levante la puerta de la plancha de pantalones para su retiro.

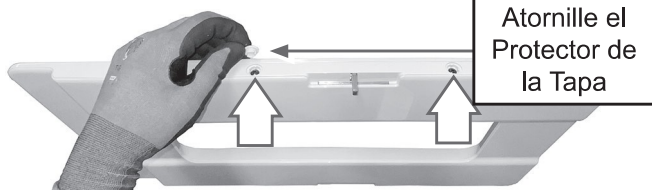


**NOTE:** Los cuatro bujes de bisagra de puerta se podrán caer fácilmente de la bisagra.

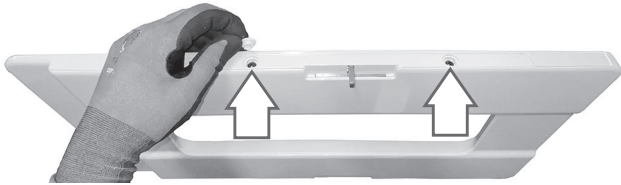


# Instrucciones de Instalación

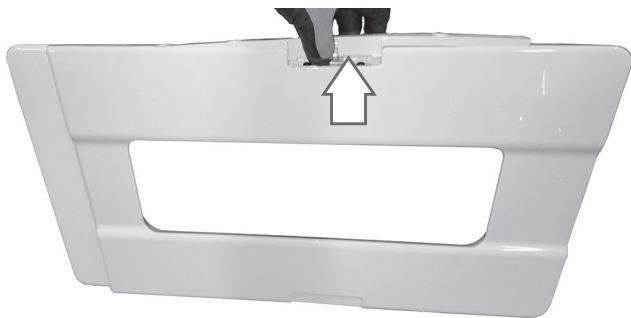
48. Instale el pestillo de puerta de la plancha de pantalones sobre el lado opuesto de la puerta.
49. Instale la tapa del protector del pestillo de la puerta de la plancha de pantalones sobre el pestillo de la puerta.
50. Retire las dos tapas de los tornillos de la puerta de la plancha de pantalones, y del protector de la tapa de la cerradura de la puerta.



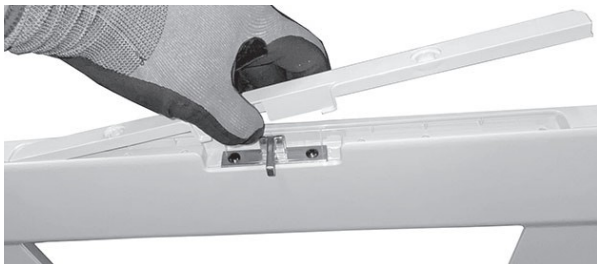
51. Retire los dos tornillos con cabeza Phillips de la puerta de la plancha de pantalones, y del protector de la tapa de la cerradura de la puerta.



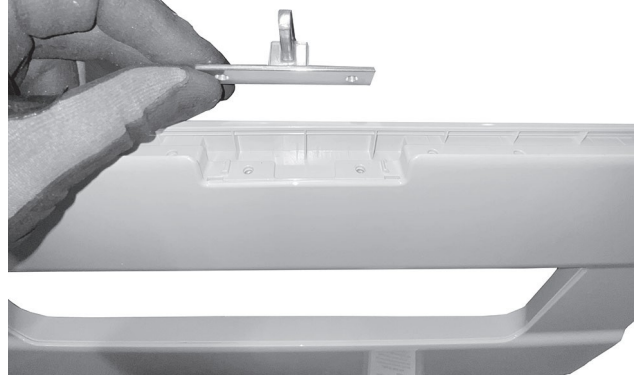
52. Retire el protector de la tapa de la cerradura de la puerta levantando el mismo desde el medio de la tapa para su descalce.



53. Retire los dos tornillos con cabeza Phillips de la tapa de la cerradura.



54. Retire la cerradura de la puerta de la plancha de pantalones.

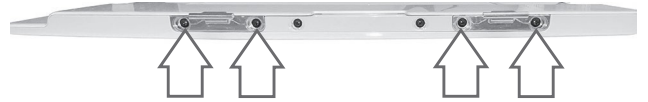


55. Retire los cuatro protectores de las tapas de tornillos de la bisagra de la puerta de la plancha de pantalones.

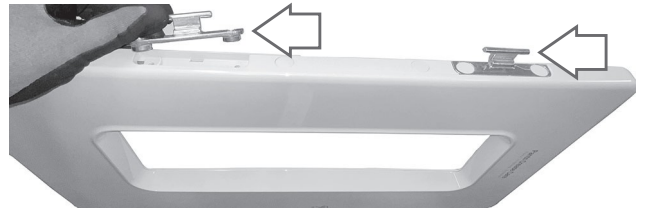
Protectores de las tapas de tornillos



56. Retire los cuatro tornillos con cabeza Phillips de la bisagra de la puerta de la plancha de pantalones.



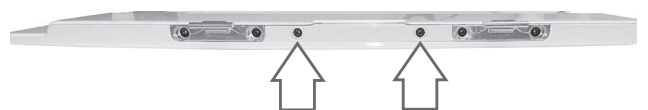
57. Retire las dos bisagras de la puerta de la plancha de pantalones.



58. Retire los dos protectores de las tapas de tornillos de la bisagra de la puerta de la plancha de pantalones.



59. Retire los dos tornillos con cabeza Phillips del protector de la tapa de la bisagra de la puerta de la plancha de pantalones.



# Instrucciones de Instalación

60. Retire el protector de la tapa de la bisagra de la puerta de la plancha de pantalones.



61. Instale las bisagras de la puerta de la plancha de pantalones sobre el lado opuesto de la puerta de la plancha de pantalones.
62. Instale la placa de la cerradura de la puerta de la plancha de pantalones sobre el lado opuesto de la puerta de la plancha de pantalones.
63. Instale la bisagra de la puerta de la plancha de pantalones y los protectores de las tapas del pestillo de la cerradura y los protectores de las tapas de tornillos.
64. Adhiera el ensamblaje de puerta completo sobre el lado opuesto del electrodoméstico.



**NOTA:** Conduzca el arnés del cableado de la puerta a través de la abertura del marco inferior.

65. Reconecte los arneses del cableado.
66. Instale los componentes restantes (tanques de agua, todos los protectores de tapas, tapa superior).
67. Pruebe el funcionamiento del electrodoméstico.