

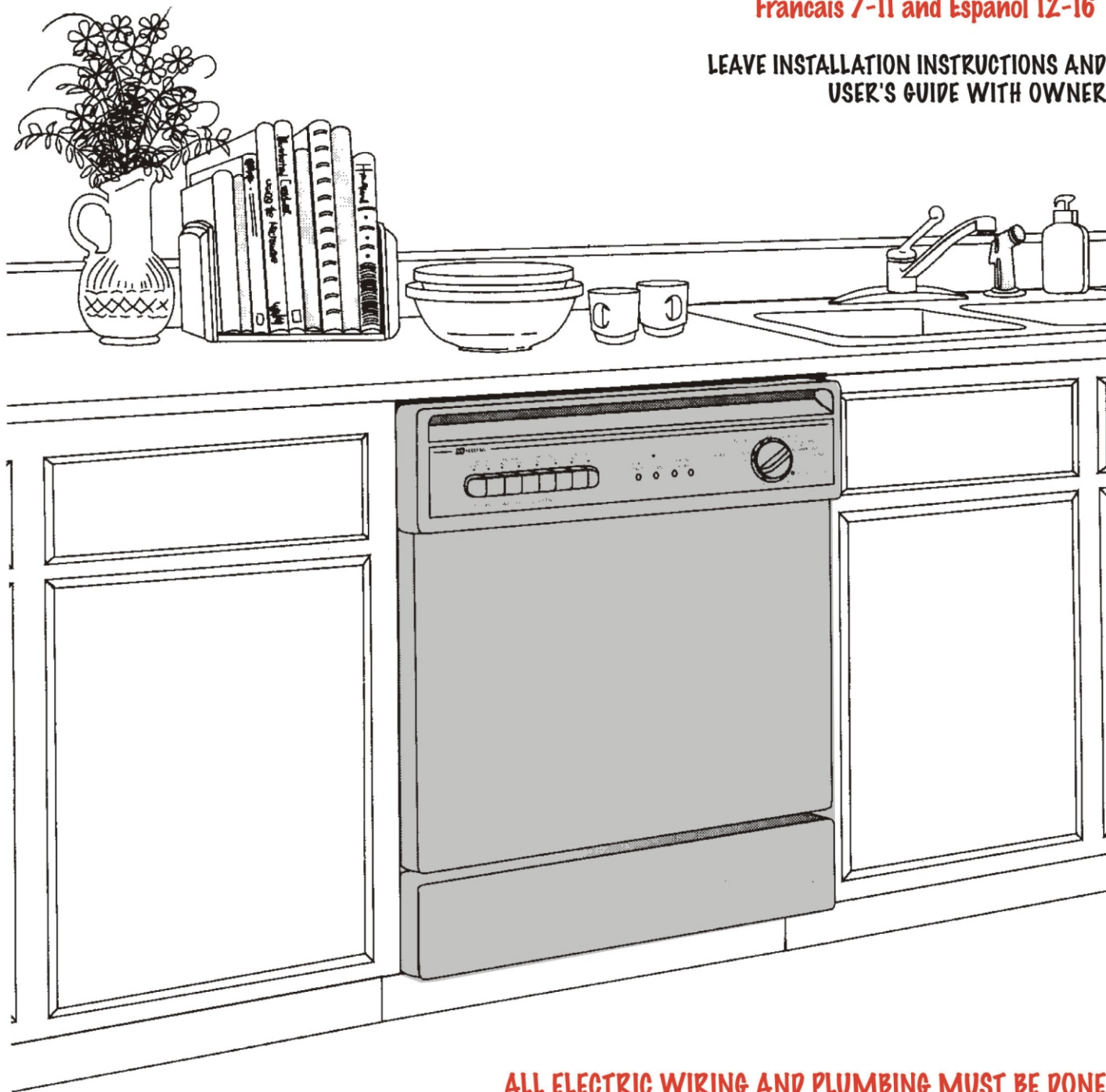
BUILT-IN DISHWASHER

INSTALLATION INSTRUCTIONS

PLEASE READ COMPLETE INSTRUCTIONS BEFORE YOU BEGIN

Français 7-11 and Español 12-16

LEAVE INSTALLATION INSTRUCTIONS AND
USER'S GUIDE WITH OWNER



**ALL ELECTRIC WIRING AND PLUMBING MUST BE DONE
IN ACCORDANCE WITH NATIONAL AND LOCAL CODES.**

ELECTRICAL REQUIREMENTS

CAUTION: Disconnect electrical power before you start!

ALL ELECTRICAL WIRING AND GROUNDING SHOULD BE DONE IN ACCORDANCE WITH NATIONAL AND LOCAL CODES.

This dishwasher is designed for operation on an individual 120 VAC, 60 Hz grounded electrical circuit. Use required fuse (15 amp) or comparable circuit breaker. Two wire with ground service to the dishwasher is recommended for connection at the terminal box and for grounding.

! WARNING	
	CAUTION: To prevent accidental contact with electrical connections, built-in dishwasher models must not be connected to a power source unless the dishwasher is completely enclosed, with front panels in place. If the back or either side of the dishwasher is exposed, a panel must be used to complete this enclosure. Failure to follow this warning could result in death or serious injury.

GROUNDING INSTRUCTIONS

! WARNING	
	CAUTION: To prevent the possibility of electrical shock, this dishwasher, as other electrical appliances, must be adequately grounded. It is the responsibility of the installer at the point of installation, taking into consideration local conditions and requirements. Failure to follow this warning could result in death or serious injury.

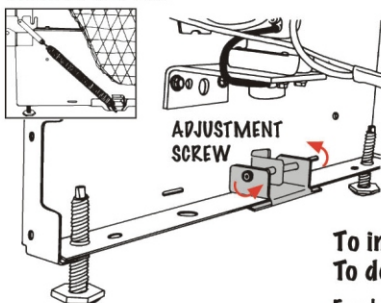
This appliance must be connected to a grounded metal, permanent wiring system; or an equipment-grounding conductor must be run with the circuit conductors and connected to the equipment-grounding terminal or lead on the appliance.

PLUMBING REQUIREMENTS

! WARNING	
	CAUTION: Disconnect electrical power to dishwasher before you start! Failure to follow this warning could result in death or serious injury.

CHECK LOCAL PLUMBING CODES FOR APPROVED PLUMBING PROCEDURES AND ACCESSORIES. ALL PLUMBING SHOULD BE DONE IN ACCORDANCE WITH NATIONAL AND LOCAL CODES.

Dishwasher Side View



DOOR SPRING ADJUSTMENT

The door has two main springs, one located on each hinge. There are two slots on each hinge that allow for door adjustment with the access panel removed.

To change door spring tension, use a 1/4" hex-nut driver to either loosen or tighten a single screw located on each door spring adjustment bracket (See instructions below). The spring adjustment brackets are located on either side of the dishwasher frame. These brackets stretch the springs by sliding forward and back along the dishwasher frame.

To increase spring tension: (If door falls too fast) Tighten each screw by turning clockwise.

To decrease spring tension: (If door falls too slowly) Loosen each screw by turning counterclockwise.

For heavy wood panels, an auxiliary booster spring kit is available.

REQUIREMENTS

Start Here

1

TOOLS NECESSARY FOR INSTALLATION*

- CUTTING KNIFE
- RATCHET
- 3/16" and 1/4" SOCKETS
- PHILLIPS SCREWDRIVER
- STANDARD SCREWDRIVER
- WIRE CUTTERS
- CRESCENT WRENCH
- ADJUSTABLE PLIERS
- LEVEL

* (Not included: Tools required for preparing the cabinet opening).

SUPPORT ACCESSORIES:

- 3/4" UL Approved Strain Relief (provided)
- 2 Appropriate Sized Wire Nuts
- 3/8" Male (N.P.T.) Compression Elbow or Flare Elbow
- Thread Sealing Tape or Pipe Thread Compound
- Appropriate Sized Hose Clamp
- 2 Wood Mounting Screws (provided)

Water Hook-Up Kits Available:

(Water line, water valve fitting, Teflon™ tape, tee valve fitting)

- 5' Braided Stainless Steel Part #19950153
- 5' Copper Part #19950152

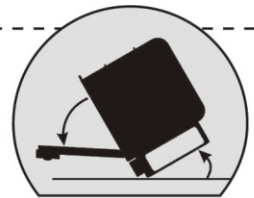
Available through an authorized Parts Retailer



NOTE: Make sure you have everything necessary for proper installation before going to step 2.

UNCRATING 2

- 1 Remove access and toe panels before beginning installation.
- 2 Remove and discard base and packaging. Until dishwasher is permanently installed, beware of opening the door as the unit may tip forward.
- 3 Open the door and remove accessory package from silverware basket.
- 4 Remove any extra packing material from outside and inside the dishwasher.
- 5 Adjust front and rear leg bolts to installation height.



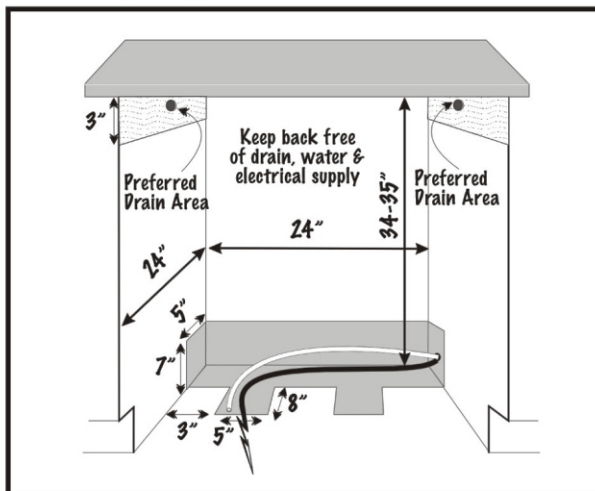
TIP: Pre-measure cabinet height to that of the dishwasher. Dishwasher should be 1/4" lower than that of the cabinet opening. It's easier to adjust the dishwasher outside the cabinet than inside.

CABINET PREPARATION

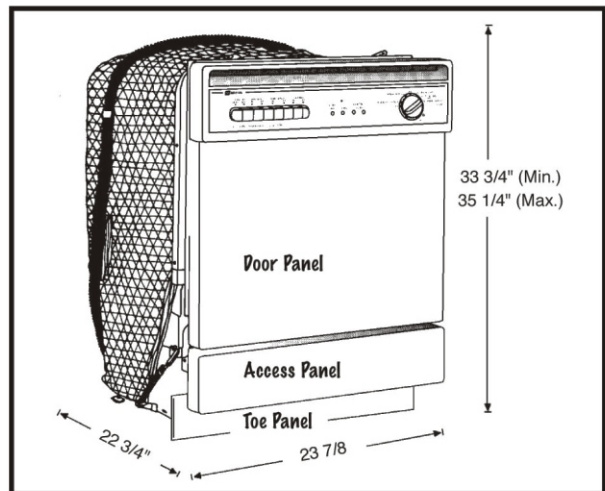
3

Prepare cabinet as needed. Electrical and water facilities should enter cabinet opening on the floor, or through the back or side walls, as shown in the shaded portion of the drawing. Preferred drain outlet is shown in the upper portion of the cabinet in drawing below. Care should be taken to route plumbing away from the motor. **DO NOT** make connections until dishwasher is in position. Care should be taken to make sure cabinet holes for power cord and hoses have no sharp edges.

cabinet opening



dishwasher dimensions



OPTIONAL PANELS AVAILABLE

Dishwashers come with pre-installed panels. Optional panels available: stainless steel trim kits for wood panels and side panel kits. See your authorized selling dealer for a complete list of products available.

WATER VALVE PREPARATION 4

① Install a 90° elbow (3/8" N.P.T) fitting into the water valve using Teflon™ tape or pipe thread compound. The opposite end of the fitting should fit in-coming hot water supply line. Position the end of the elbow towards the rear of the dishwasher.

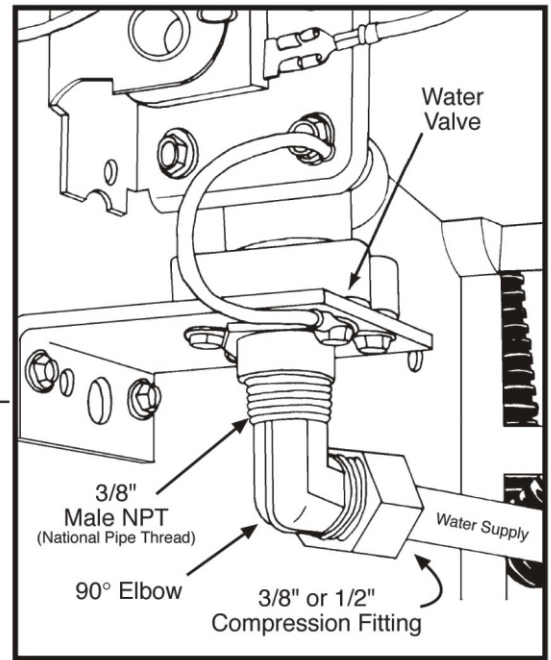
IMPORTANT: DO NOT connect a sweat type fitting directly to the water valve as the required heat will damage the water inlet valve. Do not solder within 6" (15.2 cm) from the water valve.

Tip: You may want to gently lay the dishwasher on it's back to aid installation of the water valve fitting.

Tip: Teflon™ tape wraps clockwise onto threads.

CAUTION: With the door open, dishwasher may tip forward if it is not secure in position to cabinet.

Tip: Drain hose may have a small amount of water left from factory quality assurance testing.



5 DRAIN HOSE PREPARATION

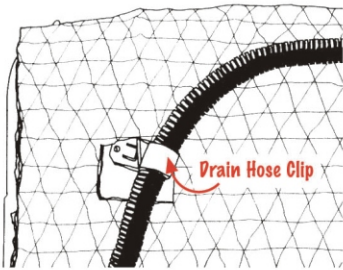
Route the drain hose to achieve a minimum height of 32" from the finished floor. The retainer clip (provided), should be used to secure the drain hose, to maintain it's routing at a 32" height.

IMPORTANT: Routing of the drain hose is most important to insure satisfactory operation. It is not recommended to extend drain line beyond 7' (2.1 m). However, should this be necessary, it must always be attached to a line of larger inside diameter. An accessory drain hose extension kit (#904204) is available through your authorized dealer. DO NOT route drain hose across the top of the tub, all bends must be gradual to prevent kinking or collapsing of the hose.

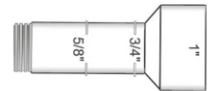
IMPORTANT: Drain hose may change position even after installation. To insure proper operation, secure hose to either side of cabinet wall, or to either side of tub with hose clip (provided) to assure a 32" drain hose height. Make certain there are no kinks.

IMPORTANT: Do not attach the drain hose to any connection smaller than 1/2" I.D.

IMPORTANT: Never cut the corrugated portion of drain hose. All connections must be made to rubber portions of drain hose. If cutting of drain hose is required, do not cut past the 5/8" line.



(Side view of dishwasher)



Multi-flex Drain Hose

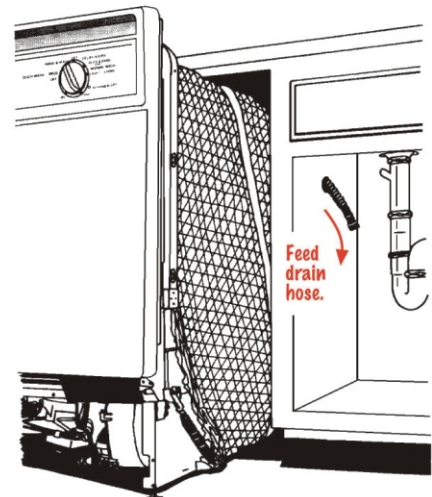
⚠ WARNING

Electrical Shock Hazard

Disconnect electrical power at the fuse box or circuit breaker box before installing dishwasher. Failure to do so can result in death or electrical shock

6 POSITIONING THE DISHWASHER

- ① With the door latched, position dishwasher in front of cabinet opening. Insert drain hose through the opening provided.
- ② Guide dishwasher into the cabinet, pulling drain hose through opening as you proceed. Make sure drain hose is not kinked.



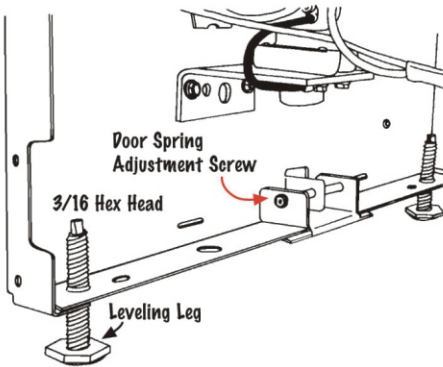
6 POSITIONING THE DISHWASHER (continued)

Tip: Check to be sure there is no interference with water line and wiring. Verify that power is turned off at source.

Tip: When installing dishwasher near a corner, allow enough room for the door to open without interfering with any cabinets, drawers, or hardware.



Do not use knee to position dishwasher. Damage to panel may occur.



7 LEVEL DISHWASHER

Leveling legs align the dishwasher vertically and horizontally. A combination of these two adjustments are necessary to properly position the dishwasher and insure proper fit of door and latch. Dishwasher must be LEVEL, solid, and square. Improper leveling may result in dishwasher leaking.

Tip: Disregard the squareness of cabinets, cabinet trim may be used to correct situation later.

8 SECURING THE DISHWASHER

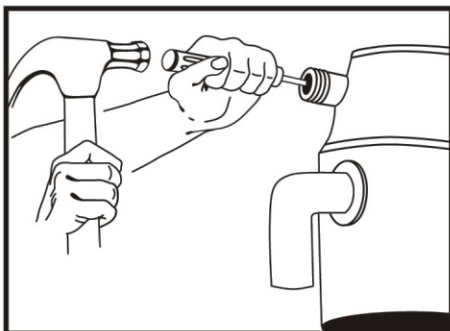
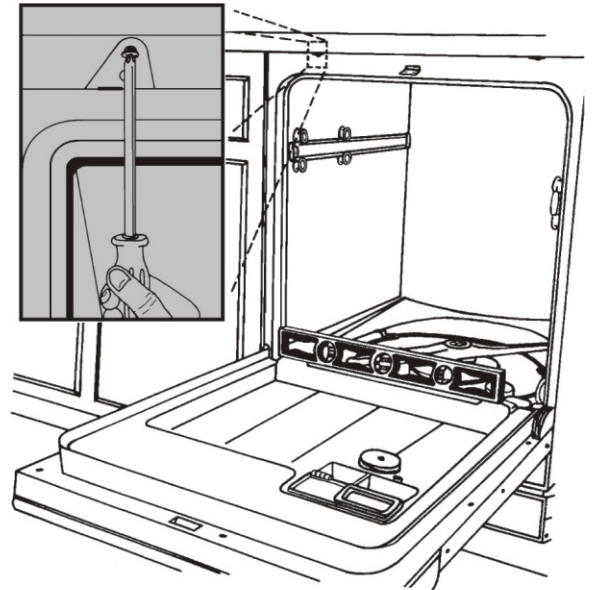
Make pilot holes in the underside of counter and drive wood screws, provided in the accessory package, through holes in the dishwasher mounting bracket. If part of the bracket extends beyond the cabinet front, they may be trimmed with wire cutters, provided sufficient material is left to support dishwasher mounting.

Note: Dishwasher must be secured properly to countertop to avoid tipping when the door is open and to prevent the tub from twisting.

It may be necessary to provide an additional anchoring source for mounting screws. Wood strips across the top of dishwasher opening can be used for solid surface or granite type counters to secure the dishwasher.



Tip: Refer to countertop manufacturer for complete details on securing dishwasher to countertop.



9 DRAIN HOSE ATTACHMENT

- 1 If draining into the disposer, check to make sure disposal plug has been removed. If not, remove as shown.
- 2 With dishwasher in permanent position, clamp drain hose to a properly sized drain line.



10

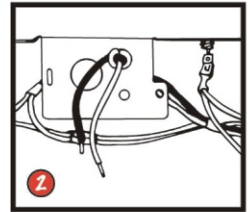
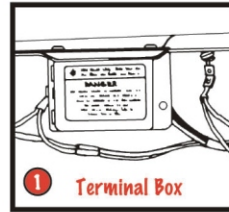
MAKING THE ELECTRICAL CONNECTIONS



SEE THE ELECTRICAL REQUIREMENTS SECTION

WARNING: Verify power to dishwasher is off at source.

- 1 Remove terminal box cover.
- 2 In order to secure the power supply cable, a UL listed strain relief must be used to secure the power supply to the back of terminal box. Secure the strain relief to the terminal box.
- 3 Strip approximately 3/8" (.09 cm) of insulation from incoming power supply wires. Connect these wires to the wires from the dishwasher wire harness located in the terminal box. Connect wires using the appropriate size wire nuts, twisting and tightening securely over the wire connections. Connect white to white and black to black.

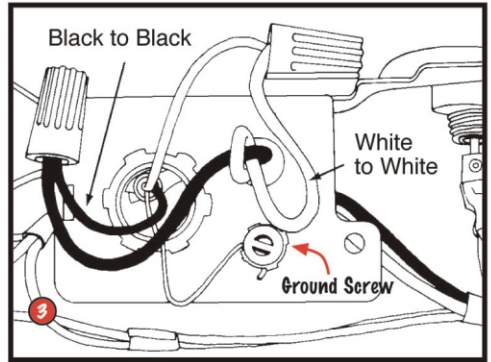


Tip: To check for secure wire nut connection, gently tug on wire nut. If wire nut comes off, repeat step 3.

- 4 Attach external ground wire behind washer of green grounding screw. If an external groundwire is used, insert the wire through the cable clamp and attach behind washer of the green grounding screw. Attach the other end of external ground wire to a suitable external ground. If a question arises, refer to your local electrical codes.
- 5 Replace the terminal box cover.



Strain Relief



11

WATER HOOKUP

CHECK LOCAL PLUMBING CODES FOR APPROVED PLUMBING PROCEDURES AND ACCESSORIES. ALL PLUMBING SHOULD BE DONE IN ACCORDANCE WITH NATIONAL AND LOCAL CODES.

Connect water supply line to water valve. Minimum 3/8" O.D. copper tubing or equivalent.

SHUTOFF VALVE: Install a hand shutoff valve in the water supply line in an accessible location, such as under the sink. The shutoff is optional, but recommended and may be required by local codes. Connections are preferable located toward the left side of dishwasher. Care should be taken to route plumbing away from motor. **DO NOT** make these connections until the dishwasher is in position.

Care should be taken to protect dishwasher and water lines leading to dishwasher from freezing. Damage from freezing is not covered by the warranty.

FINALIZING THE INSTALLATION

- 1 Turn water supply on and check connections for leaks.
- 2 Turn power supply on.
- 3 Re-install Access and Toe panels removed in step 2.
- 4 Run dishwasher through Rinse and Hold or equivalent cycle.
- 5 Check drain hose connection for leak.

INSTALLATION ÉLECTRIQUE

ATTENTION : Couper le courant électrique alimentant le lave-vaisselle avant de commencer!

TOUT LE CÂBLAGE ÉLECTRIQUE ET TOUTES LES MISES À LA TERRE DOIVENT ÊTRE EFFECTUÉS CONFORMÉMENT AU CODE CANADIEN DE L'ÉLECTRICITÉ ET À TOUS LES CODES DE LA MUNICIPALITÉ EN VIGUEUR.

Ce lave-vaisselle est conçu pour fonctionner sur un circuit électrique séparé de 120 volts en courant alternatif et de 60 Hz. Ce circuit doit être protégé par un fusible de 15 ampères ou un disjoncteur de même calibre. Pour brancher le lave-vaisselle sur la boîte de connexions et sur la mise à la terre, il est recommandé d'utiliser un cordon électrique à trois conducteurs, dont un de mise à la terre.

⚠ AVERTISSEMENT



ATTENTION : Pour empêcher tout contact accidentel avec les connexions électriques, un lave-vaisselle encastré ne doit pas être branché sur le courant électrique tant qu'il n'est pas complètement encastré et tant que le panneau avant n'a pas été remis en place. Si l'arrière ou un des côtés du lave-vaisselle est exposé, un panneau devra être posé pour fermer cette ouverture. Ne pas respecter cet avertissement risque de causer la mort ou de graves blessures.

INSTRUCTIONS DE MISE À LA TERRE

⚠ AVERTISSEMENT



ATTENTION : Pour ne pas subir des secousses électriques, ce lave-vaisselle, tout comme les appareils électroménagers, doit être adéquatement relié à la terre. La responsabilité incombe à l'installateur de prendre en considération les conditions et les exigences de la municipalité dans laquelle l'appareil est installé. Ne pas respecter cet avertissement risque de causer la mort ou de graves blessures.

Ce lave-vaisselle doit être branché sur une installation électrique métallique permanente mise à la terre. Ou bien, un conducteur de mise à la terre doit être amené avec les conducteurs du circuit électrique. Ce conducteur de mise à la terre devra alors être branché sur la borne de mise à la terre de l'équipement électrique ou sur le fil de mise à la terre du lave-vaisselle.

RACCORDEMENT SUR L'ALIMENTATION D'EAU

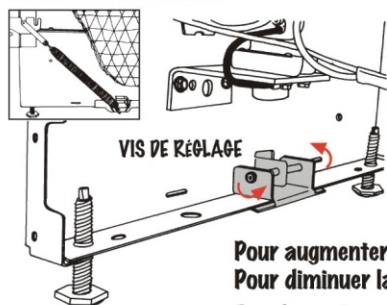
⚠ AVERTISSEMENT



ATTENTION : Couper le courant électrique alimentant le lave-vaisselle avant de commencer. Ne pas respecter cet avertissement risque de causer la mort ou de graves blessures.

CONSULTER LES CODES DE LA PLOMBERIE DE LA MUNICIPALITÉ POUR CONNAÎTRE LES PROCÉDURES ET LES ACCESSOIRES APPROUVÉS EN VIGUEUR. TOUTE LA PLOMBERIE DOIT ÊTRE EXÉCUTÉE CONFORMÉMENT AU CODE CANADIEN DE LA PLOMBERIE ET AUX CODES DE LA MUNICIPALITÉ EN VIGUEUR.

Vue latérale du lave-vaisselle



RÉGLAGE DES RESSORTS DE LA PORTE

La porte comporte deux ressorts principaux, un de chaque côté de chaque charnière. Les charnières comportent chacune deux fentes qui permettent de régler la porte après déposé le panneau de service.

Pour modifier la tension des ressorts de la porte, utiliser un tourne-écrou de 1/4 de pouce pour visser ou dévisser la vis de chaque support de réglage des ressorts de la porte. (Se reporter aux instructions qui suivent.) Les supports de réglage des ressorts sont logés de chaque côté du cadre du lave-vaisselle. Ces supports étirent les ressorts en glissant vers l'avant ou vers l'arrière, le long du cadre du lave-vaisselle.

Pour augmenter la tension des ressorts : (Si la porte s'ouvre trop rapidement.) Visser les vis en les tournant à droite.

Pour diminuer la tension du ressort : (Si la porte s'ouvre trop lentement.) Dévisser les vis en les tournant à gauche.

Dans le cas de panneaux en bois lourds, des ressorts auxiliaires pourront être posés.

PRÉPARATION

Commencer ici

1

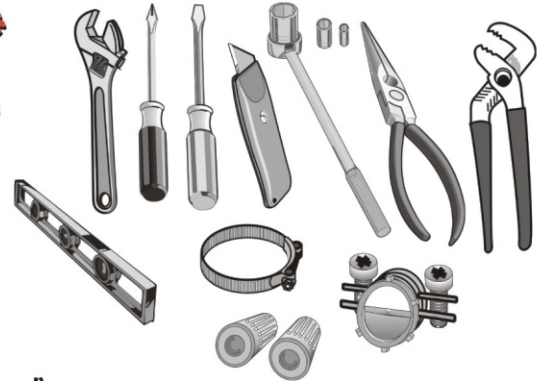
OUTILS REQUIS POUR L'INSTALLATION*

- COUPEAU
- CLIQUET RÉVERSIBLE
- DOUILLES DE 3/16 de po et de 1/4 de po
- TOURNEVIS À POINTE CRUCIFORME
- TOURNEVIS À POINTE PLATE
- COUPE-FIL
- CLÉ À MOLETTE
- CLÉ MULTIPRISE
- NIVEAU

* (Ces outils ne sont pas fournis, mais ils sont requis pour préparer l'ouverture de l'armoire.)

AUTRES ACCESSOIRES :

- Un protecteur de cordon électrique de 3/4 de pouce homologué UL (fourni)
- Deux connecteurs de dimension appropriée
- Un coude mâle évasé ou à compression de 3/8 de po (NPT)
- Du ruban d'étanchéité ou de la pâte pour raccords filetés
- Un collier de tuyau de diamètre approprié
- Deux vis à bois (fournies)



Trousses disponibles pour le branchement sur l'eau

(Conduite d'eau, coude pour l'électrovanne d'eau, ruban d'étanchéité en TéflonMP, raccord en té pour l'électrovanne)

- Un tuyau flexible en acier inoxydable de 5 pieds
- Un tuyau rigide en cuivre de 5 pieds

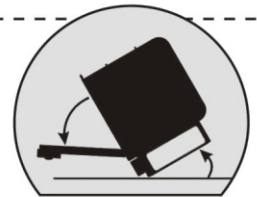
Pièce n 19950153
Pièce n 19950152

Disponibles auprès d'un détaillant agréé de pièces Maytag

NOTA : Avant de procéder à l'opération 2 qui suit, s'assurer que l'on dispose de tout ce dont on a besoin pour procéder à l'installation.

DÉBALLAGE

- 1 Retirer le panneau de service et la plaque inférieure de protection avant de procéder à l'installation.
- 2 Enlever les boulons des supports de la base en bois, puis jeter la base ainsi que l'emballage. Il faut être extrêmement prudent tant que le lave-vaisselle n'est pas installé dans l'armoire, car il risque de basculer vers l'avant si on ouvre sa porte.
- 3 Ouvrir la porte, puis enlever le paquet des accessoires du panier à couverts.
- 4 Enlever tout le matériel d'emballage qui pourrait rester à l'intérieur ou à l'extérieur du lave-vaisselle. Dévisser ou visser les boulons des pieds avant et arrière du lave-vaisselle de façon à le mettre de niveau à sa bonne hauteur d'installation.



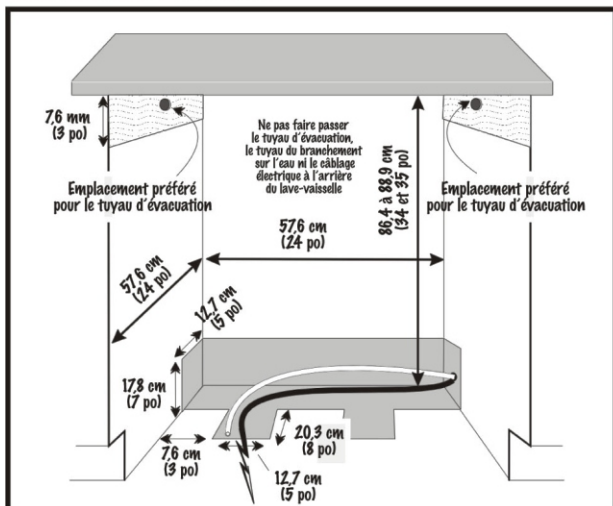
CONSEIL : Mesurer la hauteur de l'armoire par rapport à celle du lave-vaisselle. L'ouverture de l'armoire doit être de 7 mm (1/4 de po) plus grande que la hauteur du lave-vaisselle. Il est plus facile de régler la hauteur du lave-vaisselle à l'extérieur de l'armoire qu'à l'intérieur.

PRÉPARATION DE L'ARMOIRE

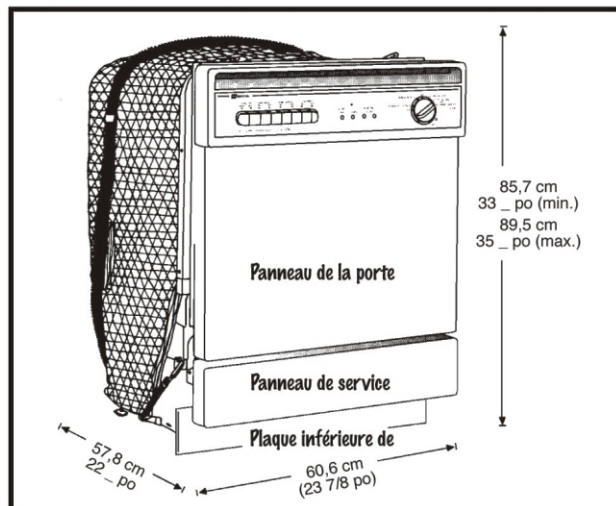
3

Au besoin, préparer l'armoire. L'eau et l'électricité doivent arriver par le plancher ou dans la partie inférieure des parois arrière ou latérales de l'armoire (la partie grise dans l'illustration). Le meilleur emplacement pour la sortie de l'évacuation des eaux usées du lave-vaisselle se situe dans la partie inférieure, comme il est indiqué dans le schéma ci-dessous. S'assurer que les tuyaux ne passent pas à proximité du moteur. **NE PAS** procéder aux branchements tant que le lave-vaisselle n'est pas installé en position. S'assurer que les trous pratiqués dans l'armoire pour le passage du cordon électrique et des tuyaux ne comportent pas de bords tranchants.

Ouverture de l'armoire



Dimensions du lave-vaisselle



PANNEAUX EN OPTION DISPONIBLES Tous les lave-vaisselle sont équipés en usine de panneaux. Panneaux disponibles en option : Trousses de garniture en acier inoxydable pour les panneaux en bois et trousse de panneaux latéraux. S'adresser au détaillant agréé Maytag pour connaître les produits disponibles.

4 PRÉPARATION DE L'ÉLECTROVANNE D'EAU

- 1 Brancher un coude à 90° à visser (3/8 de po NPT) sur l'électrovanne en enveloppant ses filets de ruban d'étanchéité TéflonMD ou de la pâte pour raccords filetés. L'autre extrémité du coude doit être branchée sur l'arrivée d'eau chaude. Cette extrémité du coude doit être orientée vers l'arrière du lave-vaisselle.

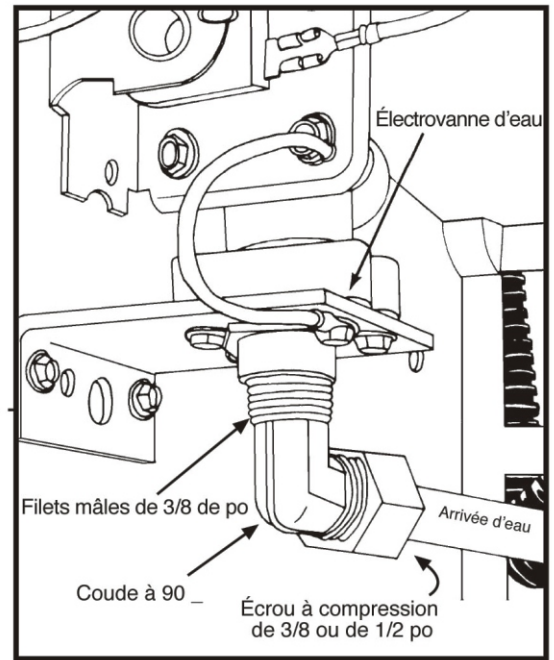
IMPORTANT : NE PAS souder un coude à braser directement sur l'électrovanne d'eau, sinon l'électrovanne sera endommagée par la chaleur. Ne rien souder à moins de 15,2 cm (6 po) de l'électrovanne d'eau.

Conseil: Pour brancher plus facilement le coude sur l'électrovanne d'eau, le lave-vaisselle pourra être prudemment couché sur son arrière.

Conseil: Envelopper les filets du coude de ruban d'étanchéité en TéflonMD en l'enroulant à droite.

ATTENTION : Si on ouvre la porte du lave-vaisselle avant qu'il soit installé en position dans l'armoire, il risque de basculer vers l'avant.

Conseil: Suite aux essais effectués à l'usine, il peut rester un peu d'eau dans le tuyau d'évacuation.



5 PRÉPARATION DU TUYAU D'ÉVACUATION

Faire passer le tuyau d'évacuation de façon qu'il soit à une hauteur maximum de 32 pouces à partir du plancher fini. Le collier de retenue (fourni) doit être utilisé pour attacher et retenir le tuyau d'évacuation à une hauteur maximum de 32 pouces.

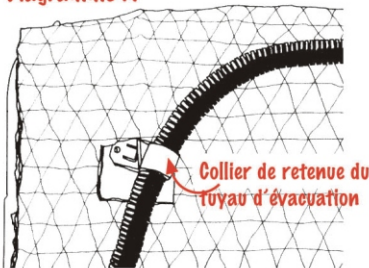
IMPORTANT : Il est indispensable que le tuyau d'évacuation soit bien installé pour que le lave-vaisselle fonctionne bien. Il n'est pas recommandé d'utiliser un tuyau d'évacuation d'une longueur supérieure à 2,10 m (7 pi). Toutefois, si un tuyau doit être branché sur une conduite d'évacuation des eaux usées, le diamètre intérieur de cette conduite doit toujours être plus grand que le diamètre du tuyau d'évacuation. On pourra se procurer auprès du détaillant agréé Maytag une trousse de rallonge (n° 904204). NE PAS faire passer le tuyau d'évacuation par-dessus la cuve. Toute courbe doit être progressive afin d'éviter de plier ou de déformer le tuyau d'évacuation.

IMPORTANT : Le tuyau d'évacuation peut changer de position une fois l'installation terminée. Pour s'assurer que le lave-vaisselle fonctionne adéquatement, attacher le tuyau d'évacuation sur l'une ou l'autre des parois de l'armoire, ou sur un côté ou l'autre de la cuve du lave-vaisselle avec le collier de retenue fourni. On s'assurera ainsi que le tuyau d'évacuation sera à la bonne hauteur maximum de 32 pouces. S'assurer que le tuyau d'évacuation n'est pas pincé.

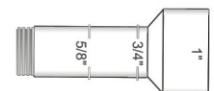
IMPORTANT : Ne pas brancher le tuyau d'évacuation sur une conduite dont le diamètre intérieur est inférieur à 13 mm (1/2 po).

IMPORTANT : Ne jamais couper la partie ondulée du tuyau d'évacuation. Tous les branchements doivent être faits sur la partie caoutchouc du tuyau d'évacuation. Si le tuyau d'évacuation doit être coupé, ne pas le couper au-delà du repère de 5/8 de pouce.

Diagramme A



(Vue latérale du lave-vaisselle)



Tuyau flexible d'évacuation

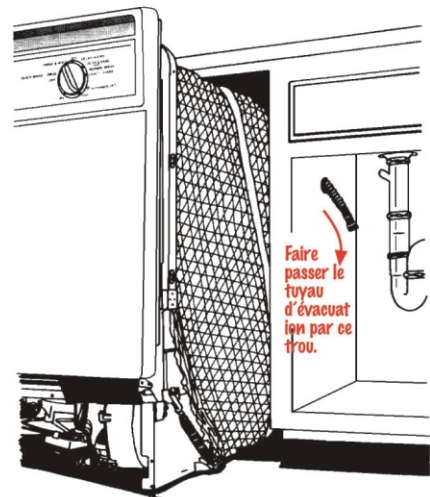
⚠ AVERTISSEMENT

Risque de secousses électriques

Avant d'installer le lave-vaisselle, couper le courant électrique qui l'alimente, soit en déposant le fusible soit en désarmant le disjoncteur. Ne pas respecter cet avertissement risque de causer la mort ou des secousses électriques.

6 MISE EN POSITION DU LAVE-VAISSELLE

- 1 Sa porte étant verrouillée, positionner le lave-vaisselle devant l'ouverture de l'armoire. Introduire le tuyau d'évacuation dans l'ouverture prévue à cet effet.
- 2 Guider le lave-vaisselle dans l'armoire en tirant le tuyau d'évacuation dans l'ouverture, au fur et à mesure que l'on pousse le lave-vaisselle en place. S'assurer que le tuyau d'évacuation n'est pas pincé.



Faire passer le tuyau d'évacuation par ce trou.

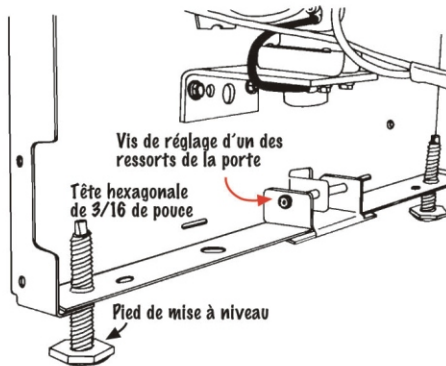
6 MISE EN POSITION DU LAVE-VAISSELLE (suite)

Conseil: S'assurer qu'il n'y a pas d'interférence entre la conduite d'eau et le câblage. S'assurer que le courant électrique est coupé à la source.

Conseil: Si le lave-vaisselle est installé près d'un angle, prévoir suffisamment d'espace pour pouvoir ouvrir la porte sans que cela ne cause de problèmes avec les autres armoires, tiroirs ou fixations.



Ne pas pousser le lave-vaisselle avec le genou pour le mettre en position, sinon le panneau avant risque d'être endommagé.



7 MISE DE NIVEAU DU LAVE-VAISSELLE

Les pieds de réglage du lave-vaisselle permettent de le mettre de niveau, à la verticale et à l'horizontale. Ces réglages sont indispensables pour bien mettre de niveau le lave-vaisselle et pour assurer le bon fonctionnement de la porte et du verrou. Le lave-vaisselle doit être installé DE NIVEAU, d'équerre et solidement retenu en place, sinon il risque de fuir.

Conseil: Ne pas tenir compte de l'équerrage de l'ouverture de l'armoire par rapport au lave-vaisselle. La garniture latérale de la cuve pourra être utilisée pour remédier à cette situation plus tard.

8 FIXATION DU LAVE-VAISSELLE

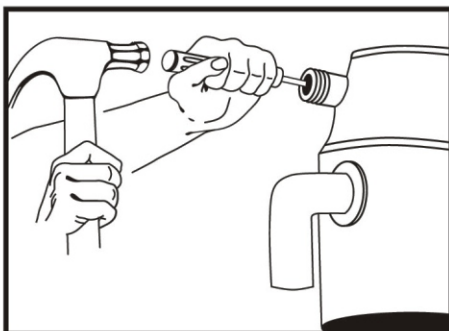
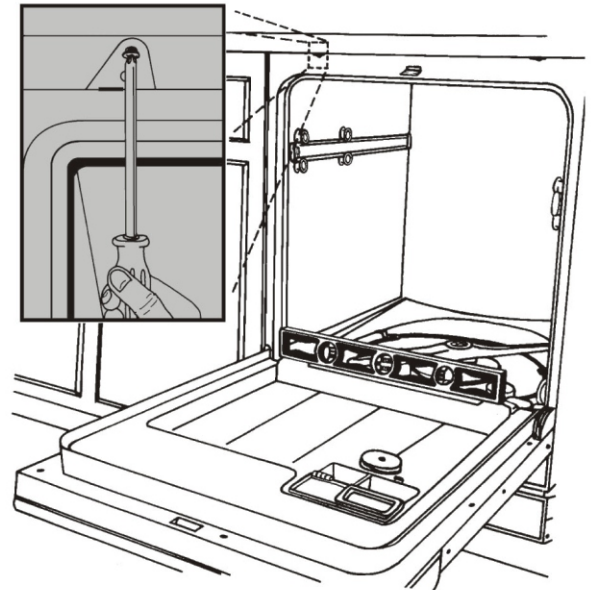
Faire des avant-trous sous le comptoir, puis visser les supports du lave-vaisselle à l'aide des vis à bois livrées que l'on trouvera dans le sachet des pièces. Si les supports dépassent l'avant de l'armoire, on pourra les couper à l'aide d'un coupe-fil, à condition que leur longueur restante soit suffisante pour fixer le lave-vaisselle.

Nota : Le lave-vaisselle doit être solidement fixé sous le comptoir pour qu'il ne bascule pas lorsque l'on ouvrira la porte et pour que sa cuve ne se déforme pas.



Il faudra peut-être prévoir un point de fixation supplémentaire pour les vis. Dans le cas des comptoirs en granit ou d'un seul bloc, des lattes de bois fixées sous l'ouverture prévue pour le lave-vaisselle pourront être utilisées pour l'immobiliser en place.

Conseil: Se reporter aux instructions du fabricant du comptoir pour de plus amples détails concernant la fixation du lave-vaisselle sous le comptoir.



9 BRANCHEMENT DU TUYAU D'ÉVACUATION

- 1 Si l'eau est évacuée dans un dispositif d'évacuation des eaux usées, s'assurer que l'obturateur du dispositif d'évacuation des eaux usées est enlevé, sinon l'enlever en procédant comme il est illustré.
- 2 Le lave-vaisselle étant installé dans sa position permanente, brancher son tuyau d'évacuation sur une conduite d'évacuation des eaux usées d'un diamètre approprié. Faire tenir le tuyau d'évacuation avec un collier.



10 BRANCHEMENTS ÉLECTRIQUES



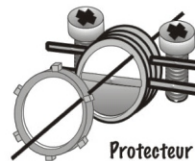
SE REPORTER À LA RUBRIQUE RELATIVE AUX CARACTÉRISTIQUES ÉLECTRIQUES

AVERTISSEMENT : S'assurer que le courant électrique alimentant le lave-vaisselle a été coupé à la source.

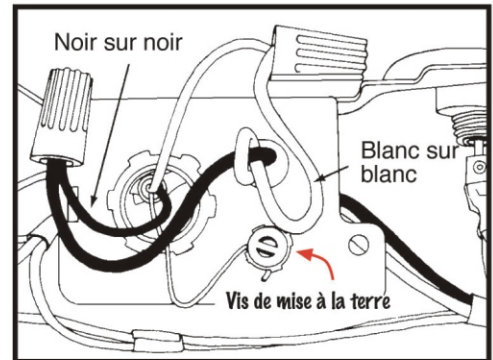
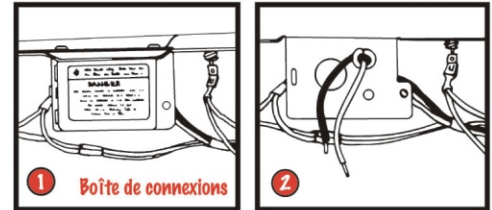
- 1 Déposer le couvercle de la boîte de connexions.
- 2 Pour retenir le cordon électrique du lave-vaisselle à l'arrière de la boîte de connexions, utiliser un protecteur de cordon électrique homologué UL.
- 3 Dénuder les fils d'arrivée du courant électrique sur environ 0,09 cm (3/8 de po), puis les brancher sur les fils du faisceau électrique du lave-vaisselle qui se trouvent dans la boîte de connexions. Brancher les fils à l'aide de connecteurs d'un diamètre approprié en vissant et en serrant fermement les connecteurs sur les fils. Brancher le fil blanc sur le fil blanc et le fil noir sur le fil noir.

Conseil: Pour s'assurer que les connecteurs sont bien serrés, tirer légèrement sur les fils. Si un connecteur se détache, répéter l'opération 3.

- 4 Brancher le fil de mise à la terre derrière la rondelle de la vis verte de mise à la terre. Si un fil de mise à la terre externe est utilisé, l'introduire dans le collier de serrage du câble et le brancher sous la rondelle de la vis verte de mise à la terre. En cas de doute, consulter les codes de l'électricité de la municipalité.
- 5 Reposer le couvercle de la boîte de connexions.



Protecteur de cordon électrique



11 BRANCHEMENT SUR L'ARRIVÉE D'EAU

CONSULTER LES CODES DE LA PLOMBERIE DE LA MUNICIPALITÉ POUR CONNAÎTRE LES PROCÉDURES ET LES ACCESSOIRES APPROUVÉS EN VIGUEUR. TOUTE LA PLOMBERIE DOIT ÊTRE EXÉCUTÉE CONFORMÉMENT AU CODE CANADIEN DE LA PLOMBERIE ET AUX CODES DE LA MUNICIPALITÉ EN VIGUEUR.

Brancher la conduite d'arrivée d'eau sur l'électrovanne d'eau. La conduite doit être en cuivre et son diamètre extérieur doit être d'au moins 3/8 de pouce.

ROBINET D'ARRÊT : Sur la conduite d'arrivée d'eau, poser un robinet d'arrêt dans un endroit accessible, sous l'évier par exemple. Ce robinet est facultatif, bien qu'il soit recommandé et qu'il puisse être exigé par les codes de la municipalité. Il est préférable de procéder aux branchements à gauche du lave-vaisselle. S'assurer que les tuyaux ne passent pas à proximité du moteur. **NE PAS** procéder à ces branchements tant que le lave-vaisselle n'est pas installé dans sa position finale.

Protéger du gel le lave-vaisselle et la conduite d'eau alimentant le lave-vaisselle. Les dommages causés par le gel ne sont pas couverts par la garantie.

12 POUR TERMINER L'INSTALLATION

- 1 Ouvrir l'arrivée d'eau et s'assurer qu'il n'y a pas de fuites.
- 2 Rétablir le courant alimentant le lave-vaisselle.
- 3 Reposer le panneau de service et la plaque inférieure de protection déposés lors de l'opération 2.
- 4 Faire fonctionner le lave-vaisselle dans le cycle rinçage seulement ou dans un cycle équivalent.
- 5 S'assurer que le branchement du tuyau d'évacuation ne fuit pas.

REQUISITOS ELÉCTRICOS

PRECAUCIÓN: Desconecte la corriente eléctrica antes de comenzar.

TODO EL CABLEADO ELÉCTRICO Y LAS CONEXIONES A TIERRA SE DEBEN REALIZAR CONFORME A LOS CÓDIGOS NACIONALES Y LOCALES.

Este lavavajillas ha sido diseñado para funcionar en un circuito eléctrico individual aprobado de 120 VCA, 60 Hz debidamente conectado a tierra. Use el fusible requerido (15 amperios) o un disyuntor comparable. Se recomienda una conexión bifilar con servicio a tierra al lavavajillas para conectarlo a la caja de bornes y a tierra.

⚠ ADVERTENCIA



PRECAUCIÓN: Para evitar un contacto accidental con las conexiones eléctricas, los modelos de lavavajillas empotrados no deben ser conectados a una fuente de corriente eléctrica, a menos que el lavavajillas esté totalmente encerrado, con los paneles delanteros colocados en su lugar. Si la parte posterior o lateral del lavavajillas queda expuesta, se deberá usar un panel para completar el encerramiento. Si se hace caso omiso de esta advertencia, existe el riesgo de muerte o lesiones graves.

INSTRUCCIONES PARA LA PUESTA A TIERRA

⚠ ADVERTENCIA



PRECAUCIÓN: Para evitar la posibilidad de choque eléctrico, este lavavajillas, al igual que otros aparatos eléctricos, debe ser puesto a tierra en forma adecuada. El instalador tiene la responsabilidad al respecto en el punto de instalación, debiendo tomar en cuenta las condiciones y los requisitos locales.

Este aparato se debe conectar a un sistema de cableado permanente, metálico y puesto a tierra, o se deberá colocar un conductor para conectar equipos a tierra, con los conductores del circuito y éste se deberá conectar al borne de puesta a tierra del equipo o al conductor principal en el aparato.

REQUISITOS DE PLOMERÍA

⚠ ADVERTENCIA



PRECAUCIÓN: Desconecte la corriente eléctrica al lavavajillas antes de comenzar. Si se hace caso omiso de esta advertencia, existe el riesgo de muerte o lesiones graves.

Verifique los procedimientos y accesorios de plomería aprobados en los códigos locales de plomería. Toda la plomería se deberá realizar conforme a los códigos nacionales y locales.

Vista lateral del lavavajillas



AJUSTE DEL RESORTE DE LA PUERTA

La puerta tiene dos resortes principales, uno ubicado en cada bisagra. Hay dos ranuras en cada bisagra que permiten que la puerta se ajuste cuando se ha retirado el panel de acceso.

Para cambiar la tensión del resorte de la puerta, use un destornillador de " para tuercas de cabeza hexagonal, para aflojar o apretar un sólo tornillo ubicado en cada soporte de ajuste del resorte de la puerta (ver instrucciones a continuación). Los soportes de ajuste del resorte están ubicados de cada lado del armazón del lavavajillas. Estos soportes estiran los resortes, deslizándose hacia adelante y hacia atrás a lo largo del armazón del lavavajillas.

Para aumentar la tensión del resorte: (si la puerta cae con demasiada rapidez): Apriete cada tornillo haciéndolo girar en la dirección de las agujas del reloj.

Para reducir la tensión del resorte: (si la puerta cae con demasiada lentitud): Afloje cada tornillo haciéndolo girar en la dirección contraria a las agujas del reloj.

Para paneles pesados de madera, se dispone de un juego de resortes auxiliares de refuerzo.

Comience Aquí

1 HERRAMIENTAS NECESARIAS PARA LA INSTALACIÓN

- Cuchillo de corte
- Trinquete
- Manguitos de 3/16" y "
- Destornillador Phillips
- Destornillador estándar
- Cortaalambres
- Llave de tuercas
- Pinzas graduables
- Nivel

ACCESORIOS DE RESPALDO:

- Reductor de tensión aprobado por UL de " (suministrado)
- 2 tuercas de alambre del tamaño adecuado
- Codo macho de compresión (NPT) de 3/8" o codo acampanado
- Cinta selladora de roscas o compuesto para roscas de tuberías
- Abrazadera de manguera del tamaño adecuado



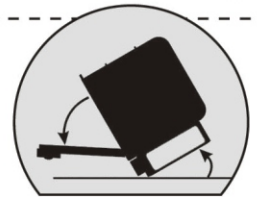
* (No incluido: Herramientas que se requieren para la preparación de la abertura del armario)

Juegos disponibles para la conexión del agua:
(Línea de agua, accesorios de la llave de agua, cinta de Teflón MC, accesorio en T para la llave)
Trenzado de acero inoxidable de 5' Repuesto No. 19950153
De cobre de 5' Repuesto No. 19950152
Disponible a través de minoristas autorizados de Repuestos Maytag.

NOTA: Asegúrese de que tenga todo lo necesario para la instalación correcta antes de continuar con el segundo paso.

DESEMBALAJE

- 1 Saque los paneles de acceso y de puntera antes de comenzar la instalación.
- 2 Saque la base de la caja y deséchela junto con el embalaje. Hasta que no haya instalado el lavavajillas en forma permanente, es importante que tenga cuidado de que la puerta no se abra ya que la unidad se puede inclinar y caerse hacia adelante.
- 3 Abra la puerta y saque el paquete de accesorios de la cesta para cubiertos.
- 4 Saque todo el material de embalaje adicional que se encuentre dentro y fuera del lavavajillas.
- 5 Ajuste los pernos de las patas delanteras y traseras según la altura de la instalación.

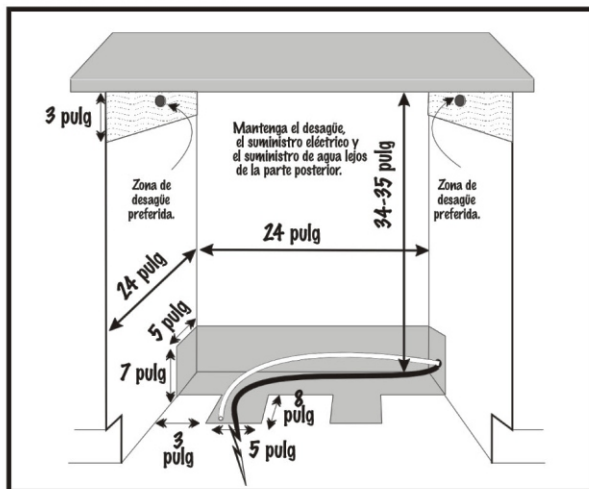


SUGERENCIA: Compare primero la altura del armario con la altura del lavavajillas. El lavavajillas debe ser " más bajo que la abertura del armario. Es más fácil graduar la altura del lavavajillas fuera del armario que dentro del mismo.

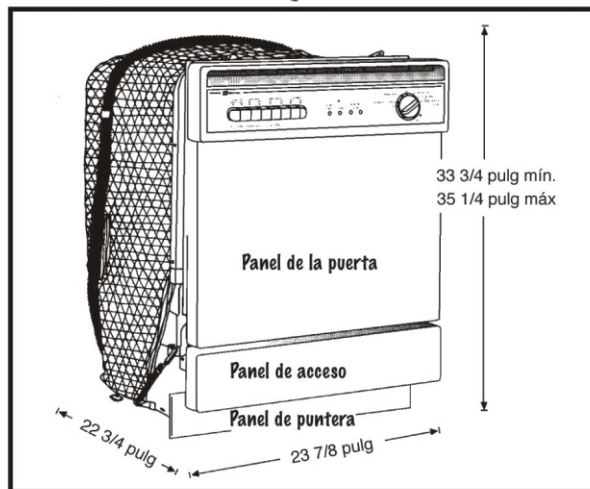
PREPARACIÓN DEL ARMARIO

3 Prepare el armario según se requiera. La instalación eléctrica y la conexión del agua deben entrar por la abertura del armario en el piso, o a través de la pared posterior o lateral, según se ilustra en la porción sombreada del dibujo. El dibujo a continuación ilustra la salida de desagüe preferida en la porción superior del armario. Es importante asegurarse de que los accesorios de plomería se dirijan lejos del motor. NO haga ninguna conexión hasta que no haya colocado el lavavajillas en la posición correcta. Es importante asegurarse de que los orificios del armario para el cordón eléctrico y las mangueras, no tengan bordes afilados.

abertura del armario



dimensiones del lavavajillas



PANELES OPCIONALES DISPONIBLES

Los lavavajillas vienen con paneles pre-instalados. Paneles opcionales disponibles: juegos de acabado en acero inoxidable para paneles de madera y juegos de paneles laterales. Consulte con su representante de ventas autorizado para obtener una lista completa de los productos disponibles.

PREPARACIÓN DE LA LLAVE DE AGUA

4

- 1 Instale un codo en ángulo de 90° (NPT de 3/8") en la llave de agua, usando cinta de Teflón MC, o un compuesto para roscas de tuberías. El extremo opuesto del accesorio debe adaptarse a la línea entrante de suministro de agua caliente. Coloque el extremo del codo mirando hacia la parte posterior del lavavajillas.

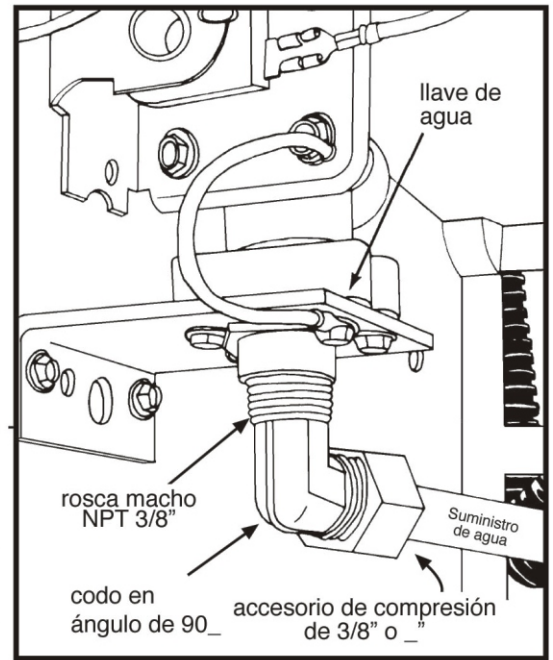
IMPORTANTE: NO conecte un accesorio que se deba soldar directamente en la llave de agua, ya que el calor que se requeriría perjudicaría la llave de admisión de agua. No suelde a menos de 6" (15.2 cm) de distancia de la llave de agua.

SUGERENCIA: Recomendamos que coloque el lavavajillas ligeramente boca arriba para facilitar la instalación del accesorio de la llave de agua.

SUGERENCIA: La cinta de Teflón MC se envuelve en la dirección de las agujas del reloj alrededor de las roscas.

PRECAUCIÓN: Con la puerta abierta, existe la posibilidad de que el lavavajillas se incline y se caiga hacia adelante si no está debidamente asegurado en posición en el armario.

SUGERENCIA: La manguera de desagüe puede tener una pequeña cantidad de agua restante de la prueba de control de calidad de fábrica.



5 PREPARACIÓN DE LA MANGUERA DE DESAGÜE

Dirija la manguera de desagüe para obtener una altura mínima de 32" desde el piso acabado. El clip de retención (suministrado) se debe usar para asegurar la manguera de desagüe y mantener su dirección a una altura de 32".

Diagrama A



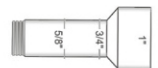
vista lateral del lavavajillas

IMPORTANTE: La dirección correcta de la manguera de desagüe es muy importante para asegurar una operación satisfactoria. No se recomienda alargar la línea de desagüe más de 7 pies (2.1 m) de largo. Sin embargo, si fuese necesario, siempre debe estar conectada a una línea de diámetro interior más grande. Se puede obtener un juego de accesorios de extensión de la manguera de desagüe (No. 904204) a través de su representante autorizado de ventas. NO dirija la manguera de desagüe a través de la parte superior de la caja del lavavajillas, todas las curvas deben ser graduales para evitar que la manguera se tuerza o se pliegue.

IMPORTANTE: La manguera de desagüe puede cambiar de posición aún después de la instalación. Para asegurar un funcionamiento correcto, asegure la manguera a cualquiera de los costados de la pared del armario, o a cualquiera de los costados de la caja, con el clip de manguera (suministrado) para lograr que la manguera de desagüe quede a una altura de 32". Asegúrese de que no tenga vueltas.

IMPORTANTE: No conecte la manguera de desagüe a ninguna conexión con un diámetro interior menor que 1/2".

IMPORTANTE: Nunca corte la porción ondulada de la manguera de desagüe. Todas las conexiones deben hacerse a las porciones de caucho de la manguera de desagüe. Si se necesita cortar la manguera de desagüe, no corte más allá de la línea de 5/8".



manguera flexible de desagüe

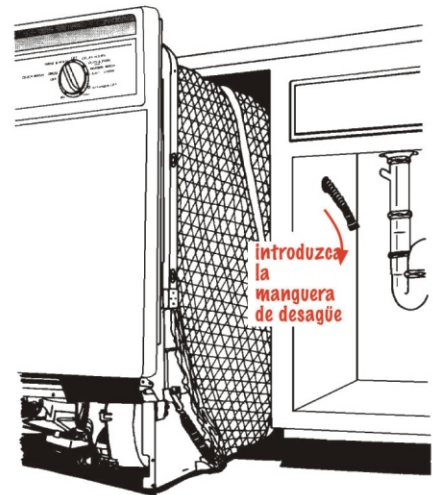
⚠ ADVERTENCIA



Peligro de choque eléctrico
Desconecte la corriente eléctrica en la caja de fusibles o en el disyuntor antes de instalar el lavavajillas. Si se hace caso omiso de esta advertencia, existe el riesgo de muerte o de choque eléctrico.

6 UBICACIÓN DEL LAVAVAJILLAS

- 1 Con la puerta cerrada con el pasador, coloque el lavavajillas delante de la abertura del armario. Introduzca la manguera de desagüe a través de la abertura suministrada.
- 2 Guíe el lavavajillas hacia dentro del armario, tirando de la manguera de desagüe a través de la abertura a medida que continúa. Asegúrese de que no la manguera de desagüe no esté torcida.

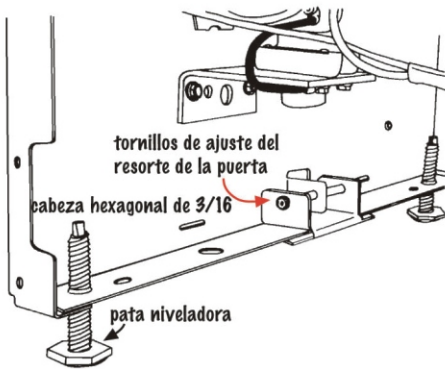


6 UBICACIÓN DEL LAVAVAJILLAS (continuación)

SUGERENCIA: Asegúrese de que no hayan interferencias con la línea de agua y los cables. Verifique que se haya cerrado el suministro en la fuente de corriente eléctrica.

SUGERENCIA: Cuando instale el lavavajillas cerca de una esquina, siempre deje suficiente espacio para poder abrir la puerta sin interferir con ningún armario, con cajones o con los herrajes.

No use la rodilla para colocar el lavavajillas ya que puede dañar el panel.



7 NIVELACIÓN DEL LAVAVAJILLAS

Las patas niveladoras determinan la posición vertical y horizontal del lavavajillas. Se necesita una combinación de estos dos ajustes para nivelar el lavavajillas debidamente y asegurarse de que la puerta y el pasador encajen bien. El lavavajillas debe quedar NIVELADO, estable y bien acomodado. Si el lavavajillas no está nivelado, puede haber fugas.

SUGERENCIA: Ignore la perpendicularidad del armario. El acabado del armario se puede usar para corregir esta situación más adelante.

8 CÓMO ASEGURAR EL LAVAVAJILLAS

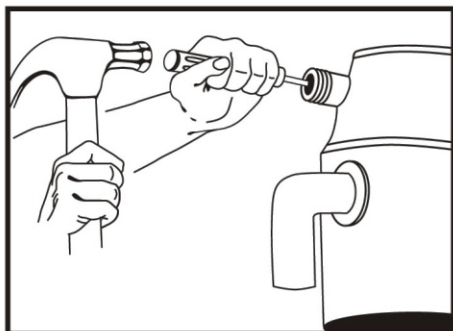
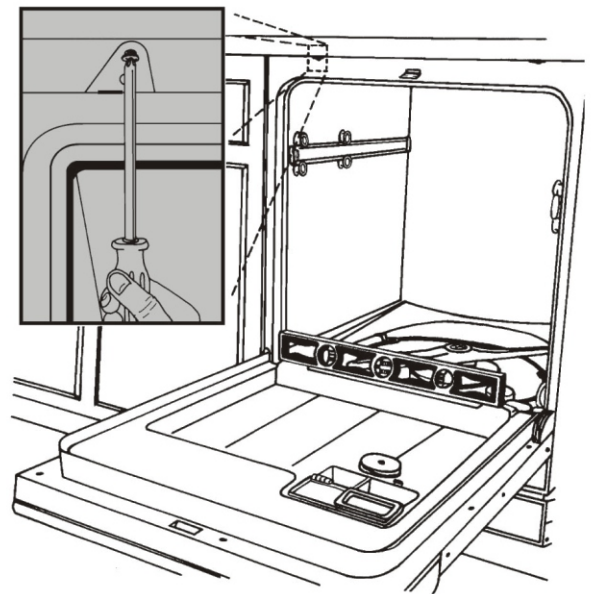
Haga unos orificios piloto por debajo de la encimera y atornille los tornillos para madera que se suministran en el paquete de accesorios, a través de los orificios en el soporte de montaje del lavavajillas. Si parte del soporte sobresale por el frente del armario, se podrá recortar con el cortaalambrés, siempre que quede suficiente material como para sostener el montaje del lavavajillas.

Nota: Es importante asegurar el lavavajillas firmemente a la encimera para evitar que se incline y se caiga cuando se abra la puerta y para evitar que la caja oscile o gire.



Es posible que sea necesario proporcionar una fuente adicional de anclaje para los tornillos de montaje. Se pueden usar tiras de madera a través de la parte superior de la abertura del lavavajillas en los casos en que las encimeras sean de tipo sólido o de granito, para que el lavavajillas quede bien firme.

SUGERENCIA: Consulte con el fabricante de la encimera para obtener detalles completos sobre la mejor forma de asegurar el lavavajillas a la encimera. detalles acerca de cómo asegurar la lavavajillas al mostrador.



9 CONEXIÓN DE LA MANGUERA DE DESAGÜE

- 1 Si el desagüe es hacia el eliminador, asegúrese de que se haya sacado el tapón de eliminación de desechos. De lo contrario, sáquelo según se ilustra.
- 2 Con el lavavajillas en posición permanente, afiance la manguera de desagüe a una línea de desagüe del tamaño correcto.



10

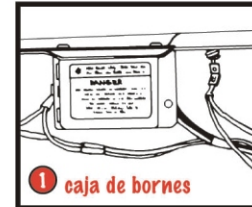
CÓMO HACER LAS CONEXIONES ELÉCTRICAS

CONSULTE LA SECCIÓN DE REQUISITOS ELÉCTRICOS

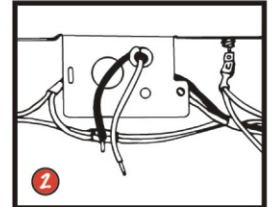


PRECAUCIÓN: Asegúrese de que se haya cerrado el suministro desde la fuente de corriente eléctrica hacia el lavavajillas.

- 1 Retire la tapa de la caja de bornes.
- 2 Para poder asegurar el cable de suministro de corriente eléctrica, se deberá usar un reductor de tensión aprobado por UL para asegurar el suministro de corriente eléctrica a la parte posterior de la caja de bornes. Asegure el reductor de tensión a la caja de bornes.
- 3 Pele aproximadamente 3/8" (0.09 cm) de aislamiento de los hilos entrantes de suministro de corriente eléctrica. Conecte estos hilos a los hilos provenientes del mazo de cables del lavavajillas ubicado en la caja de bornes. Conecte los hilos usando las tuercas de alambre del tamaño correcto, girándolas y apretándolas bien en las conexiones de cableado. Conecte blanco al blanco y negro al negro.



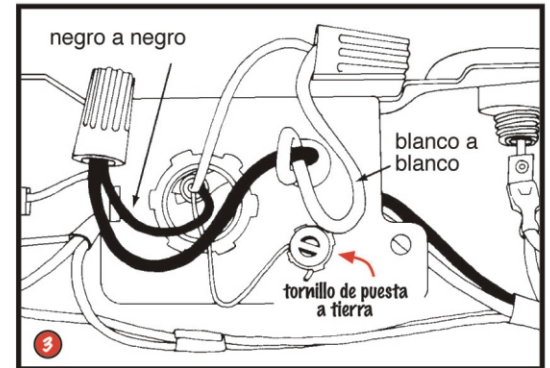
1 caja de bornes



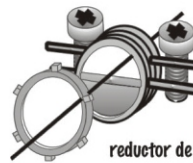
2

SUGERENCIA: Para verificar que las conexiones de las tuercas de alambre estén aseguradas, tire suavemente de la tuerca de alambre. Si la tuerca se suelta, repita el tercer paso.

- 4 Conecte el hilo externo de puesta a tierra desde la parte posterior de la arandela del tornillo verde de puesta a tierra. Si se usa un hilo externo de puesta a tierra, introduzca el hilo a través de la abrazadera del cable y conéctelo detrás de la arandela del tornillo verde de puesta a tierra. Conecte el otro extremo del hilo externo de puesta a tierra a una conexión externa a tierra adecuada. Si tiene alguna duda, consulte los códigos eléctricos locales.
- 5 Vuelva a colocar la tapa de la caja de bornes.



3



reductor de tensión

11

CONEXIONES DE AGUA

PARA VERIFICAR LOS PROCEDIMIENTOS Y ACCESORIOS DE PLOMERÍA APROBADOS, CONSULTE LOS CÓDIGOS DE PLOMERÍA LOCALES. TODA LA PLOMERÍA SE DEBE REALIZAR CONFORME A LOS CÓDIGOS NACIONALES Y LOCALES.

Conecte la línea de suministro de agua a la llave de agua. Utilice una tubería de cobre con un diámetro interno de 3/8" como mínimo, o equivalente.

LLAVE DE CIERRE: Instale una llave de cierre manual en la línea de suministro de agua, en un lugar de fácil acceso, como debajo del fregadero. El cierre es opcional, pero se recomienda y es posible que ciertos códigos locales así lo requieran. Se prefiere que las conexiones estén ubicadas hacia el lado izquierdo del lavavajillas. Es importante asegurarse de que los accesorios de plomería se dirijan lejos del motor. NO complete estas conexiones hasta que no haya colocado el lavavajillas en la posición correcta. Se debe tener cuidado para proteger contra congelamiento la lavavajillas y las líneas de agua que van a la lavavajillas. La garantía no cubre los daños por congelamiento.

Es importante asegurarse de proteger el lavavajillas y las líneas de suministro de agua que van hacia el lavavajillas contra el congelamiento. Los daños ocasionados por el congelamiento no están cubiertos por la garantía.

FINALIZACIÓN DE LA INSTALACIÓN

- 1 Abra la llave de suministro de agua y verifique que no hayan fugas desde las conexiones.
- 2 Abra el suministro de corriente eléctrica.
- 3 Vuelva a instalar los paneles de Acceso y de Puntera que se retiraron en el segundo paso.
- 4 Haga pasar el lavavajillas por el ciclo de Enjuague y Espera o el ciclo equivalente.
- 5 Verifique que no hayan fugas desde las conexiones de la manguera de desagüe