

60" Backguard and Toe Kick Installation Instructions

PA60RLBG Backguard Installation

▲ WARNING

State of California Proposition 65 Warnings:

This product contains chemicals known to the State of California to cause cancer, birth defects or other reproductive harm.

▲ WARNING

Fingers or hands could get pinched when installing the backguard. Severe injury could result. Use extreme caution and wear thick protective gloves to avoid potential laceration to finger or hand while sliding the backguard down onto the range.

▲ WARNING

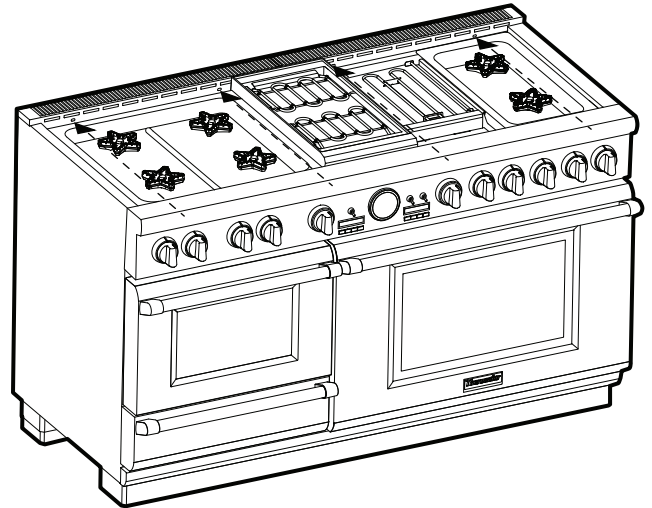
To reduce the risk of fire or injury to persons, check to make sure all packaging has been removed from accessory devices before use.

Tools Needed

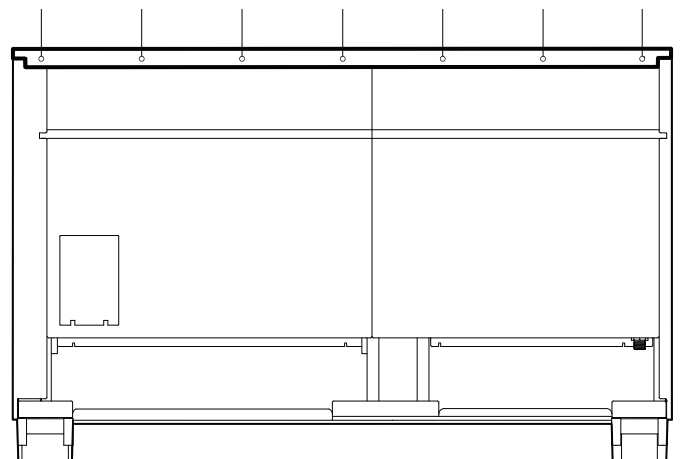
T-20 Torx head screwdriver or drill

Protective Work Gloves

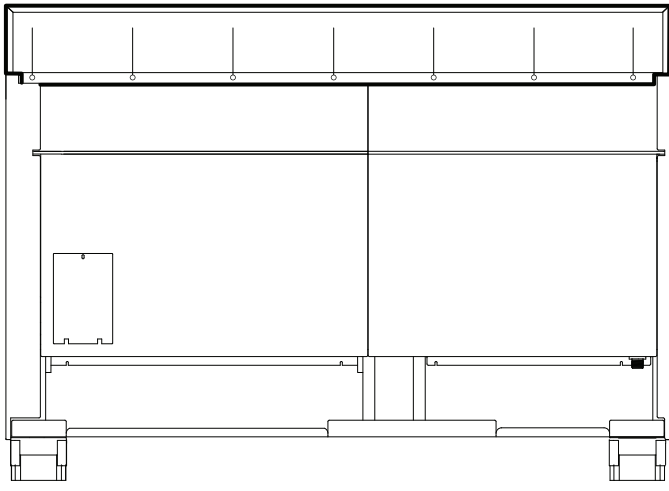
1. Remove the T-20 Torx stainless screws in the front face of the included Flush Island Trim.



2. Remove the drill point screws securing the piece to the back panel. Lift up to fully remove.



3. Align the back panel of the new accessory with the flanges on the range side panels right and left rear corners. Make sure the backguard's front face is outside the flange on the front side of the range.



4. Reinstall screws removed in Steps 1 and 2.

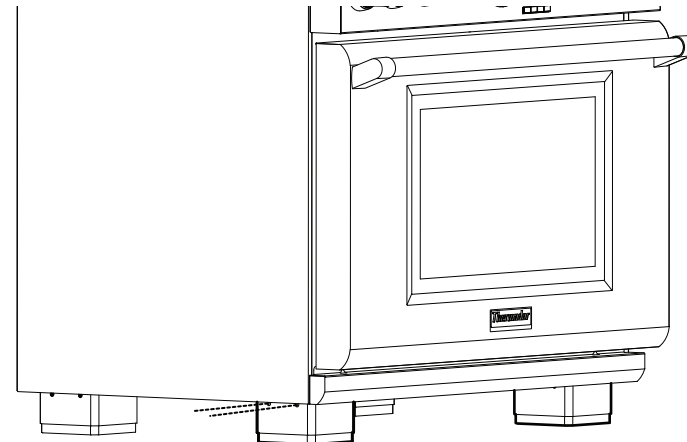
Toe Kick Panel

Tools Needed

- T-20 Torx head screwdriver or drill
- Protective work gloves

Remove the Front Foot Cover Assemblies

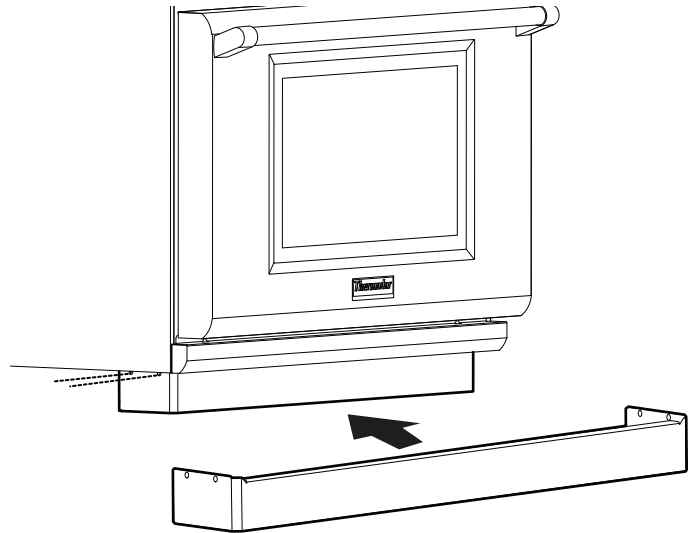
1. Remove the (2) T-20 Torx head screws securing the foot cover assembly to the range base, as shown in the figure below. Repeat for the other front foot cover assembly.



2. Remove the leg covers by sliding the top, outer sleeve of the leg covers off the extruded dimples of the base.

Installing the Toe Kick Panel

3. Remove protective plastic covering from the Toe Kick Panel.
4. Beneath the range, with the holes and flange facing up, wrap the Toe Kick Panel around the base.



5. The mating part has extruded dimples on both sides for which the holes of the Toe Kick Panel should seize. You should feel a definitive snap, letting you know that the part has been installed.
6. Mount the Toe Kick Panel on both sides of the unit into the extruded dimples using the (4) T-20 Torx drill point screws provided.

Instructions d'Installation du 60" Dossieret et de la Plinthe

PA60RLBG Installation du Dossieret

▲ AVERTISSEMENT

Avertissements de la Proposition 65 de l'État de la Californie :

Ce produit contient des produits chimiques connus de l'État de la Californie pour causer le cancer, des anomalies congénitales ou d'autres problèmes de reproduction.

▲ AVERTISSEMENT

Vous pourriez vous pincer les doigts ou les mains et vous blesser gravement lors de l'installation de cet accessoire. Soyez très prudent et portez des gants protecteurs épais pour éviter toute coupure ou lacération des doigts ou des mains lorsque vous faites glisser le dossieret en place.

▲ AVERTISSEMENT

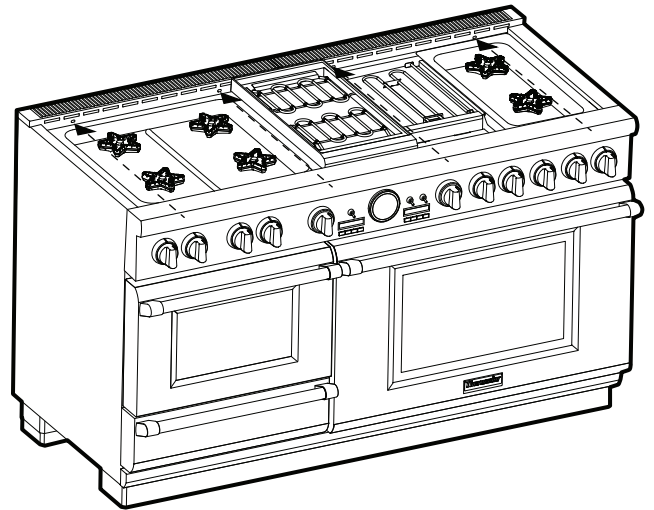
Pour réduire les risques d'incendie ou de blessures corporelles, assurez-vous que tout le matériel d'emballage a été retiré des accessoires avant de les utiliser.

Outils Requis

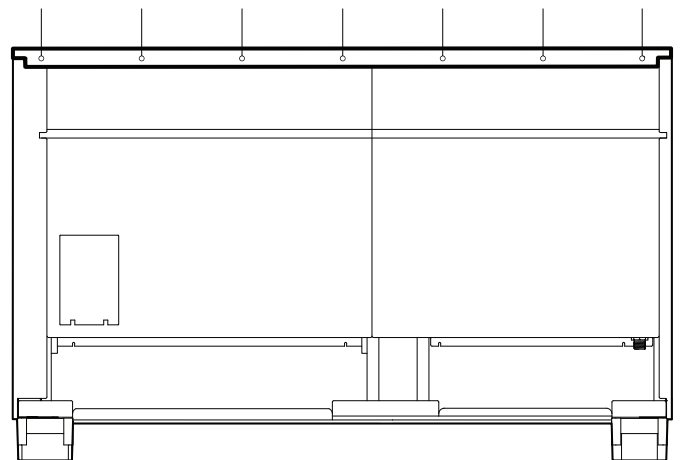
Tournevis ou mèche Torx T-20

Gants de protection

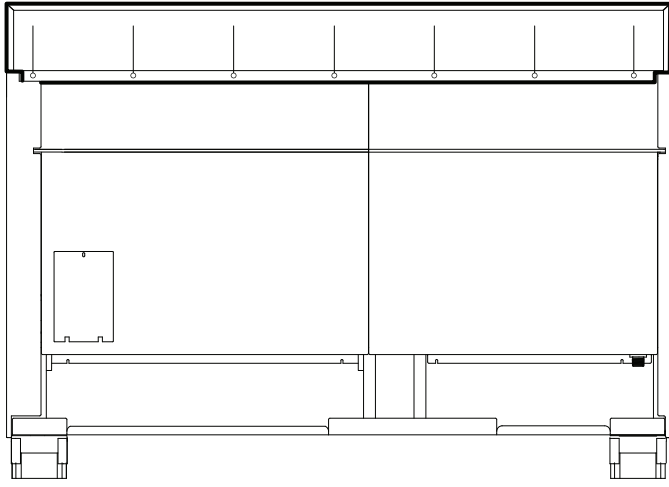
1. Enlevez les vis Torx T-20 en acier inoxydable de la partie avant de la garniture d'îlot.



2. Enlevez les vis retenant la garniture du panneau arrière. Tirez vers le haut pour l'enlever complètement.



3. Alignez le panneau arrière du nouvel accessoire avec les brides des coins arrière droit et gauche des panneaux latéraux de la cuisinière. Assurez-vous que la face du dossier est à l'extérieur des brides, vers l'avant de la cuisinière.



4. Remettez en place les vis enlevées aux étapes 1 et 2.

Plinthe

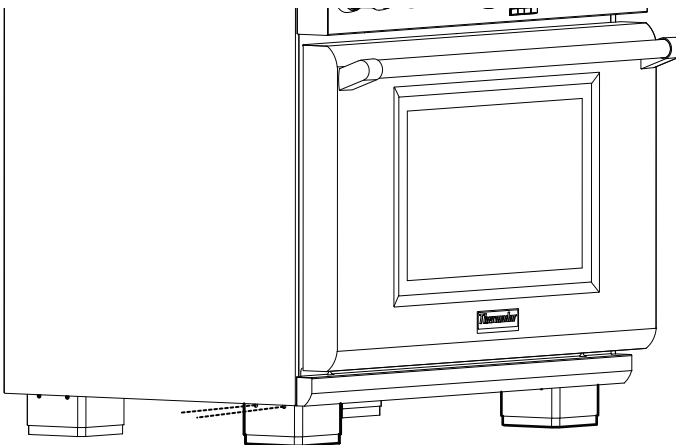
Outils requis

Tournevis ou mèche Torx T-20

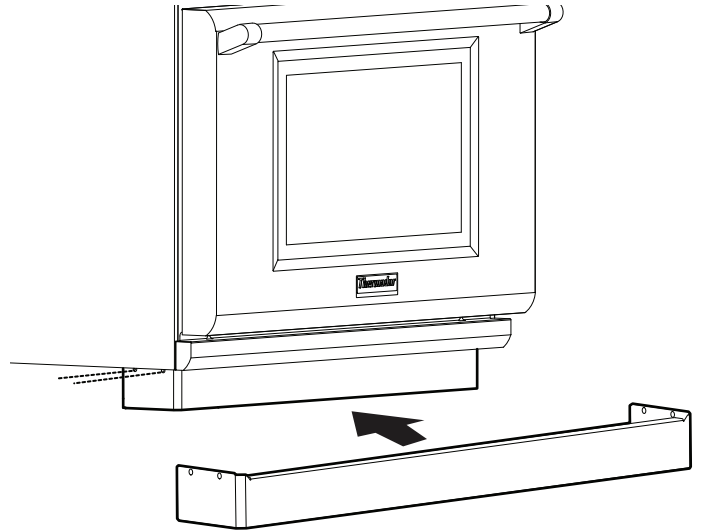
Gants de protection

Retrait des garnitures des pattes avant

1. Enlevez les deux vis Torx T-20 qui retiennent la garniture de la patte à la base de l'appareil, comme illustré sur la figure ci-dessous. Répétez l'opération pour la garniture de l'autre patte.



2. Enlevez les recouvrements des pattes. Pour ce faire, faites glisser la manche extérieure des recouvrements de pattes vers le bas, en enlevant les encoches extrudées de la base en aluminium.
3. Enlevez la pellicule de protection en plastique qui recouvre la plinthe.
4. Sous la cuisinière, avec les trous et les brides tournés vers le haut, installez la plinthe autour de la base.



5. La pièce d'accouplement est munie de chaque côté d'encoches extrudées qui devraient s'introduire dans les trous de la plinthe. Vous devriez sentir un déclic vous indiquant que le dispositif est fixé correctement à l'appareil.
6. Insérez la plinthe des deux côtés de l'appareil en la fixant aux trous de montage extrudés à l'aide des quatre vis à pointe Torx T-20 fournies.

Instrucciones de instalación de la consola trasera y del rodapié

PA60RLBG Instalación de la consola trasera baja

⚠ ADVERTENCIA

Advertencias en virtud de la Proposición 65 del estado de California:

Este producto contiene una o más sustancias químicas que el estado de California sabe que provocan cáncer, defectos congénitos, u otro daño reproductivo.

⚠ ADVERTENCIA

Tenga cuidado para no pellizcarse los dedos o las manos al instalar la consola trasera. Podría lesionarse gravemente. Lleve guantes de protección gruesos para evitar cortarse o lastimarse los dedos o las manos al deslizar la consola sobre la estufa.

⚠ ADVERTENCIA

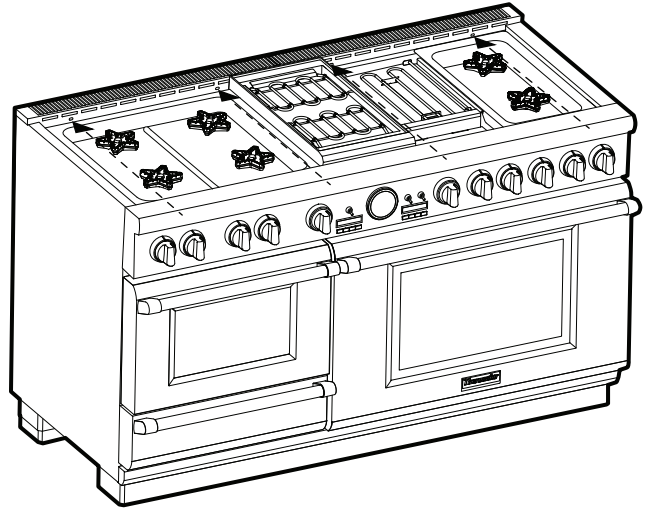
Para reducir el riesgo de incendio o lesiones a personas, verifique que todos los envases se ha quitado de accesorios dispositivos antes de usar.

Herramientas requeridas

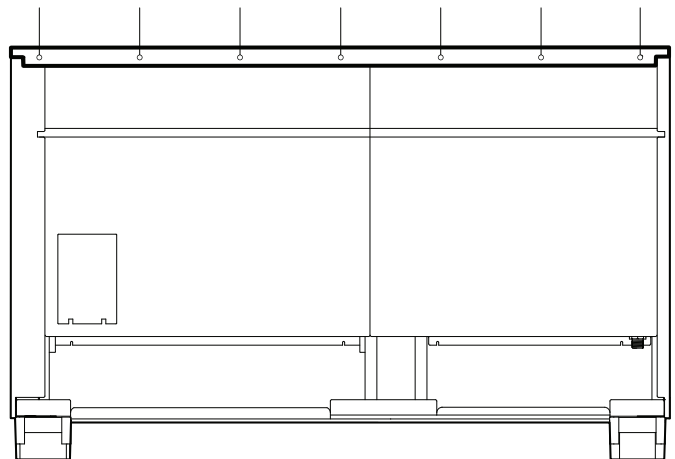
Destornillador o punta Torx T-20

Guantes de protección

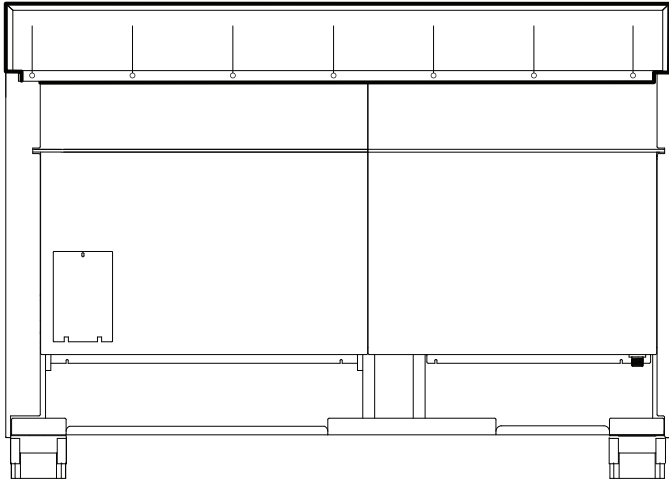
1. Quite los tornillos Torx T-20 de acero inoxidable de la cara frontal del adorno tipo isla proporcionado.



2. Quite los tornillos de punta que retienen la placa trasera en su sitio. Levante el adorno para quitarlo totalmente.



3. Alinee el panel trasero del nuevo accesorio con las pestañas de los rincones de izquierda y derecha de los paneles laterales. Asegúrese de que la parte frontal de la consola esté fuera de la pestaña en la parte delantera de la estufa.



4. Vuelva a instalar los tornillos que quitó en los pasos 1 y 2.

Rodapié

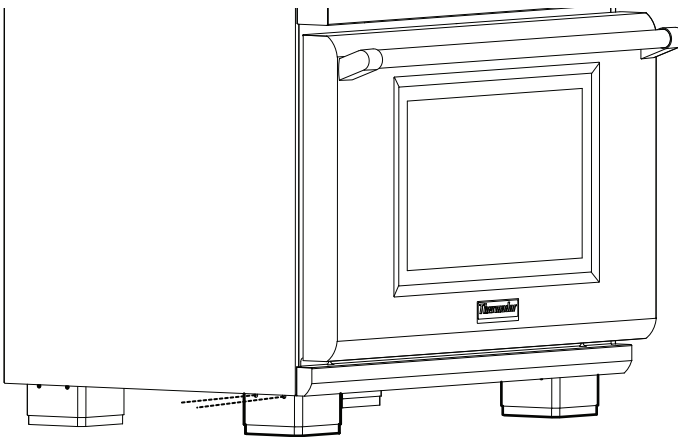
Herramientas requeridas

Destornillador o punta Torx T-20

Guantes de protección

Quitar los adornos de las patas delanteras

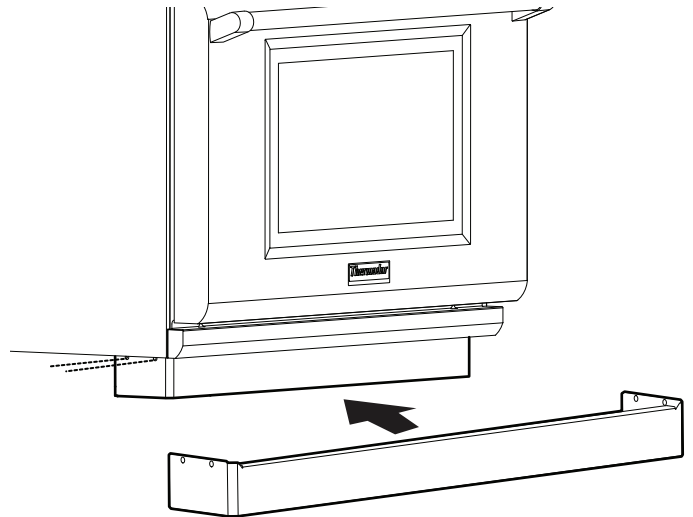
1. Quite los dos tornillos Torx T-20 que sujetan el adorno de la pata a la base del aparato, como se muestra en la figura de abajo. Repita el proceso para el adorno de la otra pata.



2. Quite las cubiertas de las patas deslizando la pieza exterior de la cubierta de la pata hacia abajo, desenganchando las muescas extruidas de la base de aluminio.

Instalación del rodapié

3. Quite la lámina de protección de plástico que cubre el rodapié.
4. Bajo la estufa, con los orificios y las pestañas giradas hacia arriba, instale el rodapié alrededor de la base.



5. La pieza de acoplamiento está equipada a cada lado con muescas extruidas que se deben insertar en los orificios del rodapié. Debería sentir un chasquido indicando que el dispositivo está fijado correctamente.
6. Instale el rodapié a ambos lados del aparato fijándolo en los orificios de instalación extruidos con los tornillos de punta Torx T-20 proporcionados.