

INTERNAL BLOWER

For use with compatible Best range hoods.
See hood manual for suitability.

WARNING

TO REDUCE THE RISK OF FIRE, ELECTRIC SHOCK, OR INJURY TO PERSON(S) OBSERVE THE FOLLOWING:

1. Use this unit only in the manner intended by the manufacturer. If you have questions, contact the manufacturer at the address or telephone number listed in the warranty.
2. Before servicing or cleaning unit, switch power off at service panel and lock service disconnecting means to prevent power from being switched on accidentally. When the service disconnecting means cannot be locked, securely fasten a prominent warning device, such as a tag, to the service panel.
3. Installation work and electrical wiring must be done by qualified personnel in accordance with all applicable codes and standards, including fire-rated construction codes and standards.
4. Sufficient air is needed for proper combustion and exhausting of gases through the flue (chimney) of fuel burning equipment to prevent backdrafting. Follow the heating equipment manufacturer's guidelines and safety standards such as those published by the National Fire Protection Association (NFPA), and the American Society for Heating, Refrigeration and Air Conditioning Engineers (ASHRAE), and the local code authorities.
5. When cutting or drilling into wall or ceiling, do not damage electrical wiring and other hidden utilities.
6. Ducted fans must always be vented to the outdoors.
7. Do not use this range hood with any additional solid-state speed control device.
8. To reduce the risk of fire, use only steel ductwork.
9. This unit must be grounded.

TO REDUCE THE RISK OF A RANGE TOP GREASE FIRE:

- a) Never leave surface units unattended at high settings. Boilovers cause smoking and greasy spillovers that may ignite. Heat oils slowly on low or medium settings.
- b) Always turn hood ON when cooking at high heat or when cooking flaming foods.
- c) Clean ventilating fans frequently. Grease should not be allowed to accumulate on fan or filter.
- d) Use proper pan size. Always use cookware appropriate for the size of the surface element.

WARNING

TO REDUCE THE RISK OF INJURY TO PERSON(S) IN THE EVENT OF A RANGE TOP GREASE FIRE, OBSERVE THE FOLLOWING*:

1. SMOTHER FLAMES with a close-fitting lid, cookie sheet, or metal tray, then turn off the burner. BE CAREFUL TO PREVENT BURNS. IF THE FLAMES DO NOT GO OUT IMMEDIATELY, EVACUATE AND CALL THE FIRE DEPARTMENT.
2. NEVER PICK UP A FLAMING PAN – You may be burned.
3. DO NOT USE WATER, including wet dishcloths or towels – This could cause a violent steam explosion.
4. Use an extinguisher ONLY if:
 - A. You know you have a Class ABC extinguisher and you know how to operate it.
 - B. The fire is small and contained in the area where it started.
 - C. The fire department has been called.
 - D. You can fight the fire with your back to an exit.

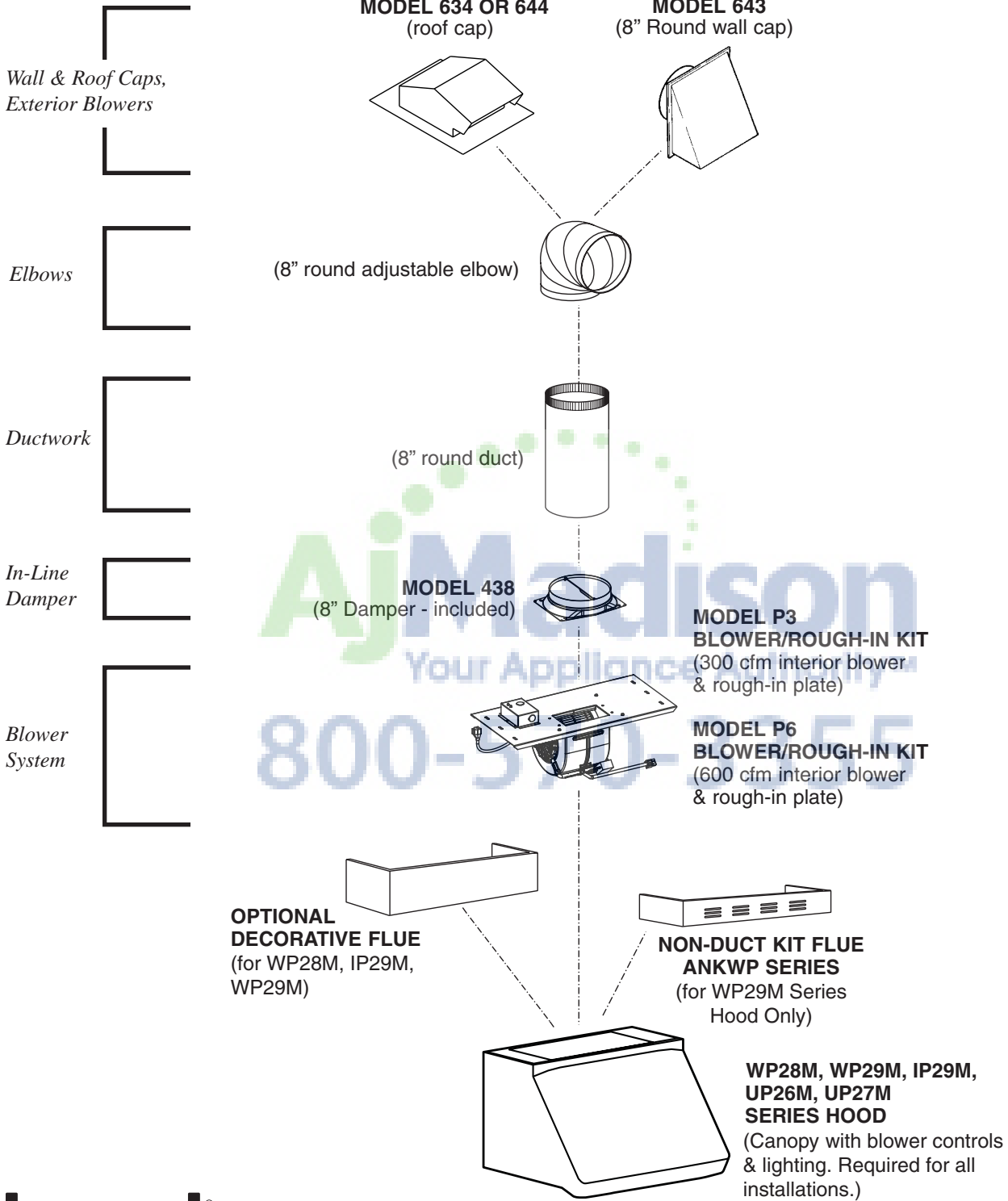
* Based on "Kitchen Fire Safety Tips" published by NFPA.

CAUTION

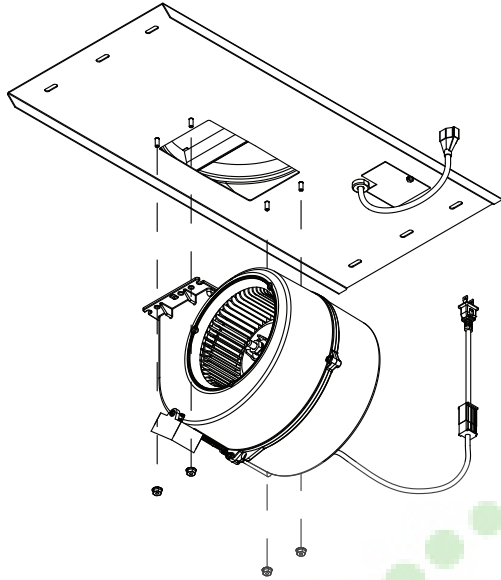
1. For general ventilating use only. Do not use to exhaust hazardous or explosive materials and vapors.
2. To avoid motor bearing damage and noisy and/or unbalanced impellers, keep drywall spray, construction dust, etc. off power unit.
3. This blower has a thermal overload which will automatically shut off the motor if it becomes overheated. The motor will restart when it cools down. If the motor continues to shut off and restart, have the hood serviced.
4. Please read specification label on product for further information and requirements.
5. To reduce the risk of fire and to properly exhaust air on a ducted installation, be sure to duct air outside – Do not exhaust air into spaces within walls or ceiling or into attics, crawl spaces, or garage.

INSTALLER:

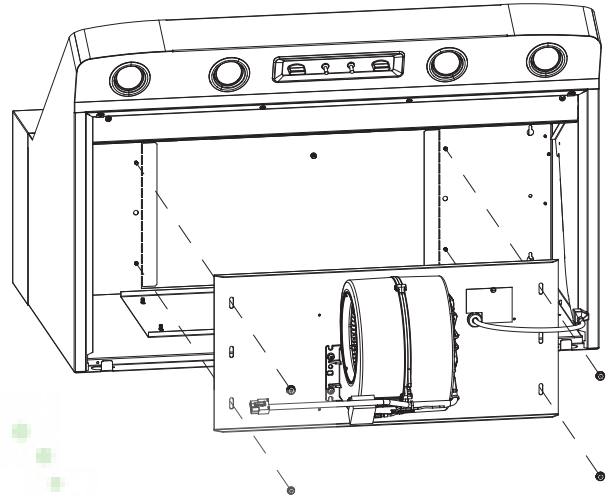
**Save this manual for Electrical Inspector
and Homeowner to use.**



INSTALLATION

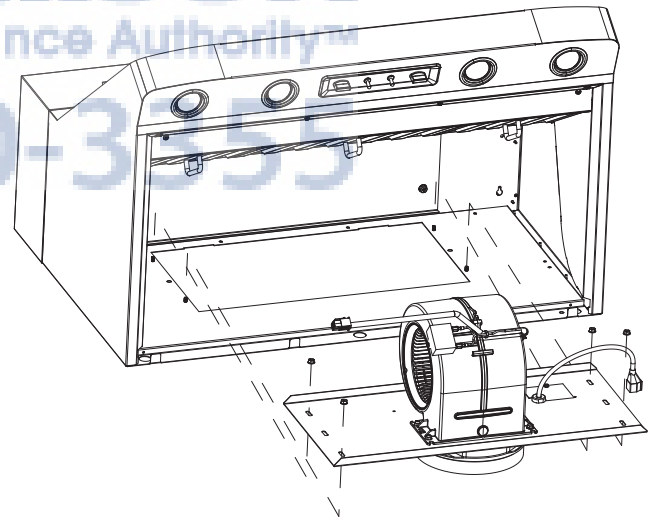


VERTICAL DISCHARGE



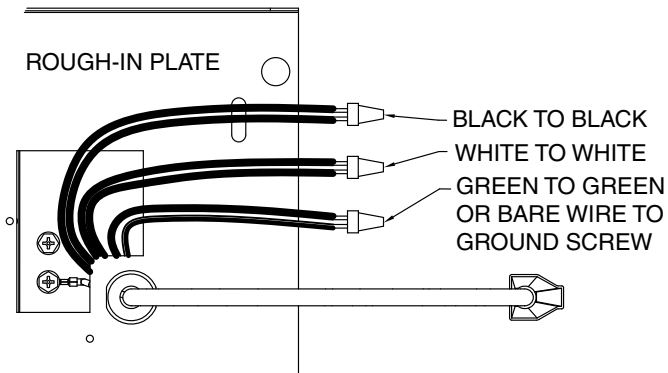
1. Attach blower to mounting plate with (4) 10-24 Hex Nuts (included).
2. Run power cable to installation location, remove knockout from rough in plate wiring box.

HORIZONTAL DISCHARGE

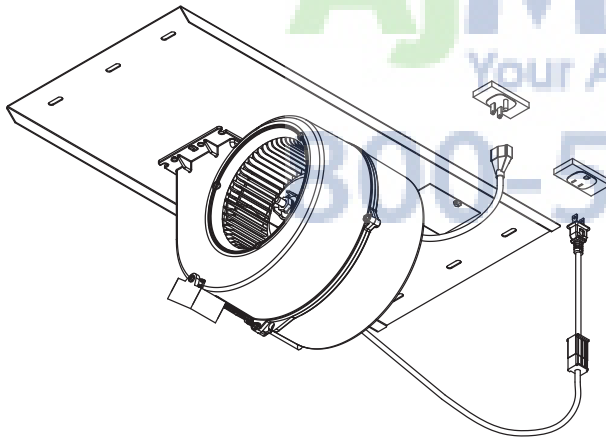


3. Attach rough in plate to mounting studs at inside of hood with (4) existing 10-32 Hex Nuts.

AjMadison
Your Appliance Authority™
800-570-3555



4. Remove wiring cover.
5. Connect power cable to wiring box using proper connector. Connect Black to Black (hot), White to White (neutral) and Green or Bare wire (ground) under second ground screw. Replace wiring cover.
6. Run 8" round steel duct to installation location.
7. Connect duct to damper. Seal using duct tape to make all joints secure and air tight.



8. Plug blower power cord and rough in plate power cord into hood receptacles
9. Wrap wires with wire tie (provided).

AjMadison
Your Appliance Authority™
800-570-3355

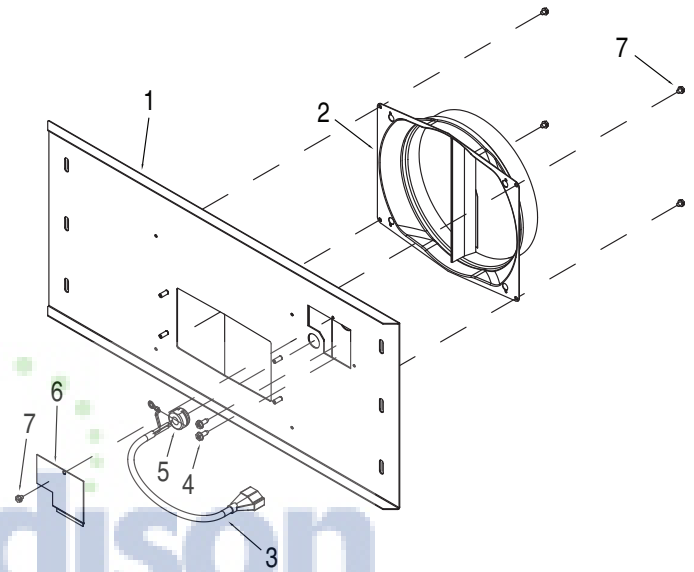
SERVICE PARTS

ROUGH IN PLATE

KEY NO.	PART NUMBER	DESCRIPTION	QTY
1	97018738	ROUGH-IN PLATE WELDMENT	1
2	SV08543	8" DAMPER	1
3	99440033	POWER CORD	1
4	99150471	SCREW, #10-32 X 1/2 HEX WASHER HEAD*	2
5	99400060	STRAIN RELIEF	1
6	98003370	OUTLET BOX COVER	1
7	99170245	SCREW, #8-18X3/8*	5
+	97018882	ROUGH-IN KIT (COMPLETE)	

+NOT SHOWN

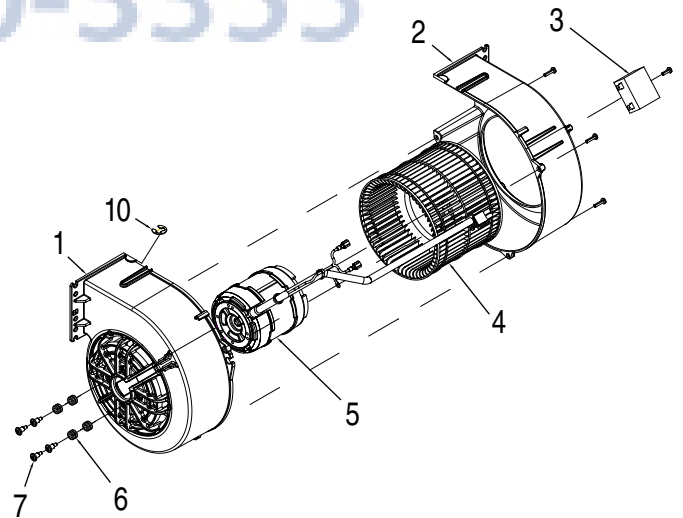
**STANDARD HARDWARE. MAY BE PURCHASED LOCALLY.




 Your Appliance Authority™
 800-570-3355

BLOWER

KEY NO.	PART NUMBER	DESCRIPTION	QTY
1	99111448	BLOWER HOUSING, MOTOR	1
2	99111447	BLOWER HOUSING, INLET	1
3	99271379	CAPACITOR	1
4	99020298	BLOWER WHEEL	1
5	99080629	MOTOR	1
6		GROMMET (CONTAINED IN HARDWARE BAG)	4
7		SCREW, M4 X 16.8MM	4
8		SCREW, M4 X 0.7 X 16MM	3
9		SCREW, M4 X 0.7 X 12MM	1
10		RETAINING RING	1
+	97018828	HARDWARE BAG (CONTAINS KEY NUMBERS 6-10)	1
+	97017924	BLOWER (COMPLETE)	1
+	99770130	WIRE HARNESS, P6	1
+	99770145	WIRE HARNESS, P3	1



+NOT SHOWN

VENTILATEUR INTERNE

À utiliser avec les hottes Best compatibles.
Voir dans le manuel de la hotte si le modèle convient.

AVERTISSEMENT



AFIN DE DIMINUER LES RISQUES D'INCENDIE, D'ÉLECTROCUTION OU DE BLESSURES, SUIVEZ CES DIRECTIVES :

1. N'utilisez cet appareil que de la manière prévue par le fabricant. Si vous avez des questions, communiquez avec le fabricant à l'adresse ou au numéro de téléphone indiqués dans la garantie.
2. Avant de procéder à la réparation ou à l'entretien de l'appareil, coupez l'alimentation du panneau électrique et verrouillez le dispositif de sectionnement de manière à empêcher que le courant ne soit accidentellement rétabli. S'il est impossible de verrouiller l'interrupteur principal, fixez solidement un message d'avertissement, par exemple une étiquette, sur le panneau électrique.
3. L'installation et les branchements électriques doivent être effectués par un personnel compétent, conformément aux normes et aux codes en vigueur, y compris les normes et les codes du bâtiment relatifs à la résistance au feu.
4. Pour éviter les refoulements, l'apport d'air doit être suffisant pour brûler les gaz produits par les appareils à combustion et les évacuer dans le conduit de fumée (cheminée). Respectez les directives du fabricant de l'appareil de chauffage et les normes de sécurité, notamment celles publiées par la National Fire Protection Association (NFPA), l'American Society for Heating, Refrigeration and Air Conditioning Engineers (ASHRAE) et les codes des autorités locales.
5. Veillez à ne pas endommager le câblage électrique ou d'autres équipements non apparents lors de la découpe ou du perçage du mur ou du plafond.
6. Les ventilateurs canalisés doivent toujours rejeter l'air à l'extérieur.
7. N'utilisez pas de commande de régime à semi-conducteurs conjointement avec cet appareil.
8. Pour réduire les risques d'incendie, utilisez seulement des conduits en acier.
9. Cet appareil doit être relié à une mise à la terre.

POUR RÉDUIRE LES RISQUES D'INCENDIE CAUSÉS PAR DE LA GRAISSE SUR LE PLAN DE CUISSON :

- a) Ne laissez jamais les éléments de surface allumés à haute température. Les débordements peuvent causer de la fumée et occasionner des écoulements de graisse inflammables. L'huile doit être chauffée graduellement à basse ou à moyenne température.
- b) Mettez toujours la hotte en marche lors de la cuisson à haute température ou lors de la cuisson d'aliments à flamber.
- c) Nettoyez souvent la hotte. Ne laissez pas la graisse s'accumuler sur le ventilateur ou les filtres.
- d) Utilisez des casseroles de dimension appropriée. Utilisez toujours une batterie de cuisine adaptée à la dimension de la surface chauffante.

AVERTISSEMENT



OBSERVEZ LES CONSIGNES SUIVANTES AFIN DE RÉDUIRE LES RISQUES DE BLESSURES CORPORELLES EN CAS D'INCENDIE CAUSÉ PAR DE LA GRAISSE SUR LE PLAN DE CUISSON :*

1. ÉTOUFFEZ LES FLAMMES à l'aide d'un couvercle étanche, d'une tôle à biscuits ou d'un plateau en métal puis éteignez le brûleur. FAITES ATTENTION DE NE PAS VOUS BRÛLER. SI LES FLAMMES NE S'ÉTEIGNENT PAS IMMÉDIATEMENT, QUITTEZ LES LIEUX ET APPELEZ LE SERVICE DES INCENDIES.
2. NE SOULEVEZ JAMAIS UNE CASSEROLE EN FLAMMES – vous pourriez vous brûler.
3. N'UTILISEZ PAS D'EAU, ni de linges ou de serviettes mouillés – une violente explosion de vapeur pourrait survenir.
4. Utilisez un extincteur SEULEMENT si :
 - A. Vous savez qu'il est de classe ABC et vous connaissez déjà son mode de fonctionnement.
 - B. L'incendie n'est pas très important et ne se propage pas.
 - C. Vous avez déjà téléphoné au service des incendies.
 - D. Vous pouvez combattre l'incendie en faisant dos à une sortie.

* Conseils tirés de la publication de la NFPA « Kitchen Fire Safety Tips ».

ATTENTION



1. Pour ventilation générale uniquement. Ne pas utiliser cet appareil pour évacuer des matières ou des vapeurs dangereuses ou explosives.
2. Pour éviter d'endommager les roulements de moteur, de déséquilibrer les pales ou de les rendre bruyantes, débarrassez l'appareil de la poussière de plâtre, de construction, etc.
3. Le moteur de ventilateur est muni d'un dispositif de protection de surcharge électrique qui le met automatiquement hors fonction en cas de surchauffe. Il se remet en marche lorsqu'il a refroidi. Faites réparer la hotte si le moteur continue à fonctionner par intermittence.
4. Veuillez lire l'étiquette de spécifications du produit pour obtenir plus de renseignements, notamment sur les exigences.
5. Pour réduire les risques d'incendie et obtenir une évacuation adéquate de l'air dans le cas d'une installation canalisée, acheminez les conduits jusqu'à l'air libre – n'évacuez pas l'air dans des interstices entre les murs ou le plafond, ni dans un grenier, un vide sanitaire ou un garage.

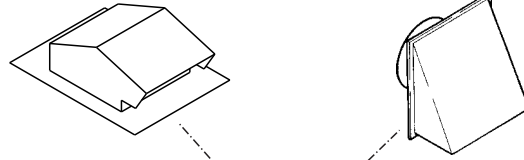
INSTALLATEUR :

Conservez ce manuel pour l'inspection électrique et le propriétaire.

Capuchon mural et de toit,
ventilateurs extérieurs

MODÈLE 634 OU 644
(capuchon de toit)

MODÈLE 643
(capuchon mural rond
de 20 cm [8 po])



Coudes

(coude rond ajustable
de 20 cm [8 po])



Conduit

(conduit rond
de 20 cm [8 po])



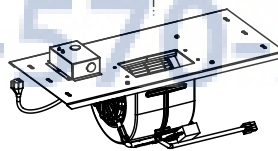
Clapet sur
conduit

MODÈLE 438
(clapet de 20 cm
[8 po] - inclus)



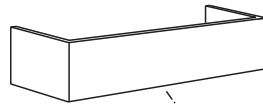
Système de
ventilateur

**ENSEMBLE ENCASTRABLE
DE VENTILATEUR MODÈLE P3**
(ventilateur intérieur de 300 pi³/min.
et plaque de raccordement)



**ENSEMBLE ENCASTRABLE
DE VENTILATEUR MODÈLE P6**
(ventilateur intérieur de 600 pi³/min.
et plaque de raccordement)

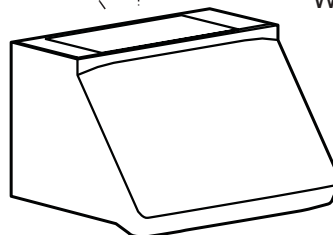
**CONDUIT DÉCORATIF
EN OPTION**
(pour WP28M, IP29M,
WP29M)



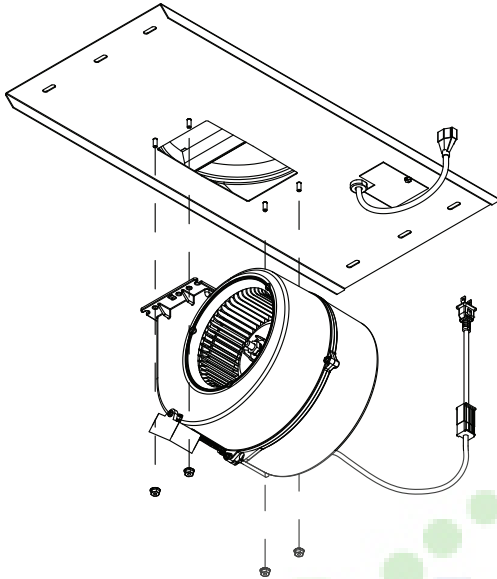
**CHEMINÉE DE HOTTE NON
CANALISÉE DE SÉRIE ANKWP**
(pour les hottes de série
WP29M uniquement)



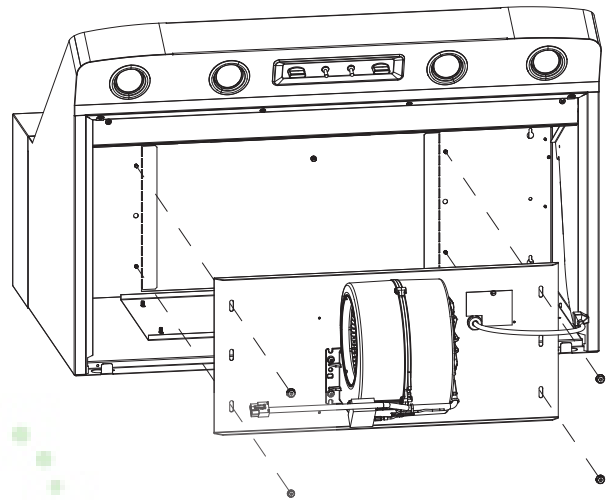
**HOTTE DE SÉRIE
WP28M, WP29M, IP29M, K260A,
UP26M, UP27M**
(commandes de ventilation
et d'éclairage. Requis pour
toutes les installations.)



INSTALLATION

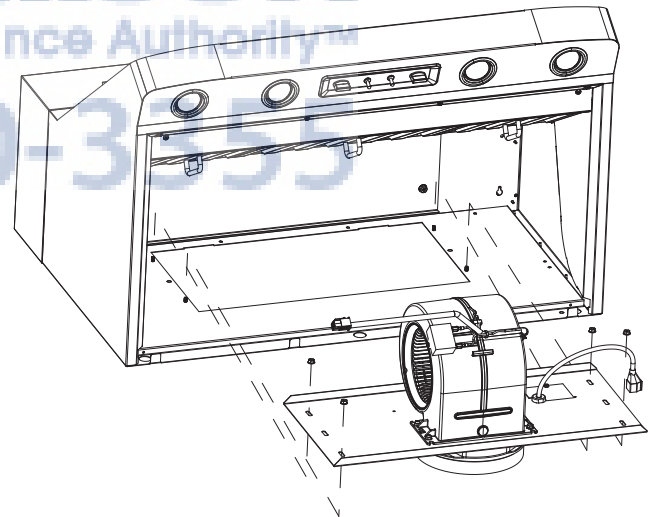


ÉVACUATION VERTICALE

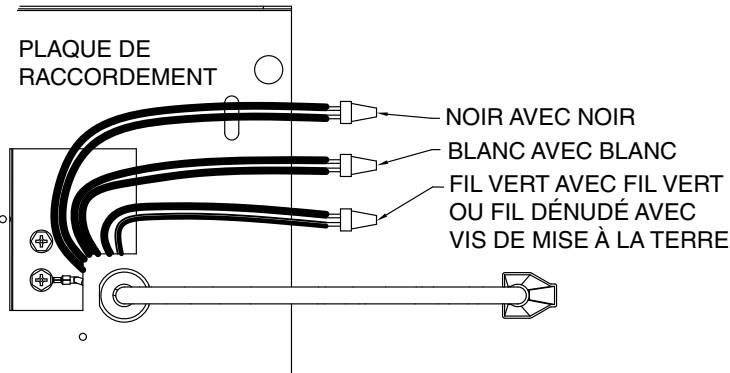


1. Fixez le ventilateur à la plaque de montage avec quatre (4) écrous hexagonaux 10-24 (inclus).
2. Acheminez le câble vers l'emplacement de pose et enlevez l'ouverture préamorcée de la plaque de raccordement du boîtier de câblage.

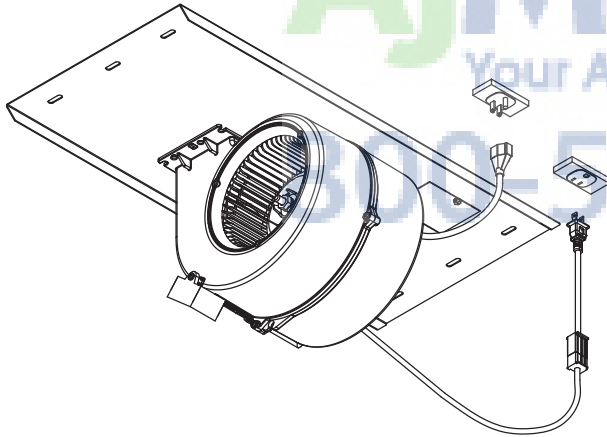
ÉVACUATION HORIZONTALE



3. Fixez la plaque de raccordement aux goujons de montage à l'intérieur de la hotte à l'aide des quatre (4) existantes écrous hexagonaux 10-32.



4. Retirez le couvercle du boîtier de câblage.
5. Fixez le câble d'alimentation au boîtier de câblage à l'aide du connecteur approprié. Branchez les fils noirs ensemble (tension), les fils blancs ensemble (neutre) et placez le fil vert ou le fil dénudé (terre) sous la deuxième vis de mise à la terre. Remplacez le couvercle du boîtier de câblage.
6. Acheminez les conduits ronds en acier de 20 cm (8 po) vers le site d'installation.
7. Raccordez le conduit au clapet. Scellez tous les joints avec du ruban à conduit.



8. Branchez le cordon électrique du ventilateur et de la plaque de raccordement dans les prises à l'intérieur de la hotte.
9. Groupez les fils avec l'attache (fournie).

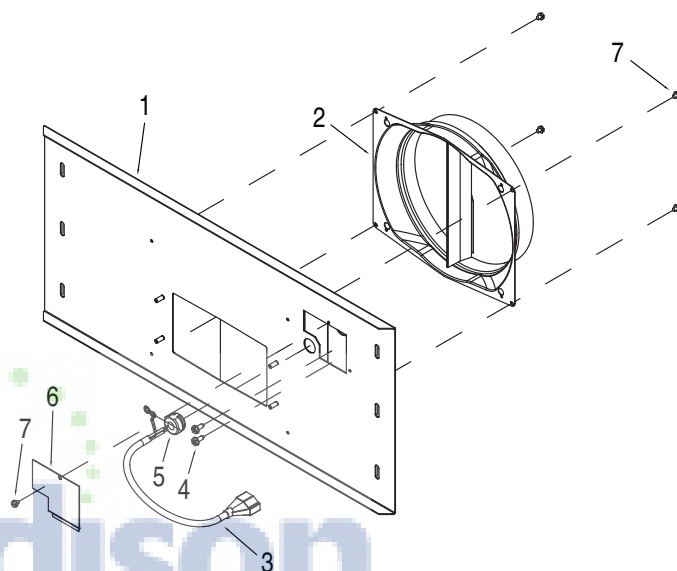
PIÈCES DE RECHANGE

PLAQUE DE RACCORDEMENT

REPÈRE	N° DE PIÈCE	DESCRIPTION	QTÉ
1	97018738	PLAQUE DE RACCORDEMENT SOUDÉE	1
2	SV08543	CLAPET DE 20 CM (8 PO)	1
3	99440033	CORDON ÉLECTRIQUE	1
4	99150471	VIS, N° 10-32 X 1/2 TÊTE HEXAGONALE À RONDELLE*	2
5	99400060	BRIDE DE CORDON	1
6	98003370	COUVERCLE DE BOÎTE ÉLECTRIQUE	1
7	99170245	VIS, N° 8-18 X 3/8*	5
+	97018883	ENSEMBLE ENCASTRABLE (COMPLET)	

+ NON ILLUSTRÉ

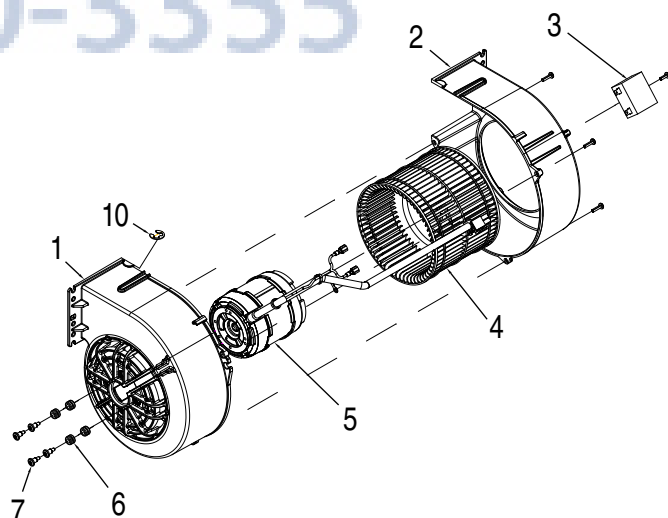
* EN VENTE DANS UNE QUINCAILLERIE PRÈS DE CHEZ VOUS.



VENTILATEUR

REPÈRE	N° DE PIÈCE	DESCRIPTION	QTÉ
1	99111448	BOÎTIER DE VENTILATEUR, MOTEUR	1
2	99111447	BOÎTIER DE VENTILATEUR, ENTRÉE	1
3	99271379	CONDENSATEUR	1
4	99020298	ROUE À AILETTES	1
5	99080629	MOTEUR	1
6		PASSE-FIL (CONTENU DANS LE SAC DE QUINCAILLERIE)	4
7		VIS, M4 X 16,8MM	4
8		VIS, M4 X 0,7 X 16MM	3
9		VIS, M4 X 0,7 X 12MM	1
10		ANNEAU DE COMPRESSION	1
+	97018828	SAC DE QUINCAILLERIE (CONTIENT LES PIÈCES N°S 6-10)	1
+	97018820	VENTILATEUR (COMPLET)	1
+	99770130	HARNAIS DE FIL, P6	1
+	99770145	HARNAIS DE FIL, P3	1

+ NON ILLUSTRÉ



VENTILADOR INTERNO

Para usarse con campanas de estufa compatibles de Best.

Consulte el manual de la campana para su idoneidad.

ADVERTENCIA



PARA REDUCIR EL RIESGO DE INCENDIO, DESCARGA ELÉCTRICA O LESIONES PERSONALES, OBSERVE LO SIGUIENTE:

1. Use la unidad solo de la manera indicada por el fabricante.
2. Si tiene preguntas, comuníquese con el fabricante a la dirección o al número telefónico que se incluye en la garantía. Antes de dar servicio o limpiar la unidad, interrumpa el suministro eléctrico en el panel de servicio y bloquee los medios de desconexión del servicio para evitar que la electricidad sea reanudada accidentalmente. Cuando no sea posible bloquear los medios de desconexión del servicio, fije firmemente una señal de advertencia (como una etiqueta) en un lugar visible del panel de servicio.
3. Solo personal calificado debe realizar el trabajo de instalación y el cableado eléctrico, de acuerdo con todos los códigos y las normas correspondientes, incluidos los códigos y las normas de construcción específicos sobre protección contra incendios.
4. Es necesario suficiente aire para que se lleve a cabo una combustión y una extracción adecuadas de los gases a través del tubo de humos (chimenea) del equipo quemador de combustible, con el fin de evitar el contratiro. Siga las directrices y las normas de seguridad del fabricante del equipo de calefacción, como las publicadas por la Asociación Nacional de Protección contra Incendios (National Fire Protection Association, NFPA), y la Sociedad Americana de Ingenieros en Calefacción, Refrigeración y Aire Acondicionado (American Society for Heating, Refrigeration and Air Conditioning Engineers, ASHRAE), y las autoridades de los códigos locales.
5. Al cortar o perforar a través de la pared o del techo, tenga cuidado de no dañar el cableado eléctrico ni otros servicios ocultos.
6. Los ventiladores en conductos siempre deben ventearse hacia el exterior.
7. No use esta campana de estufa junto con ningún dispositivo adicional de estado sólido para el control de la velocidad.
8. Para reducir el riesgo de incendio, use solamente conductos de acero.
9. Esta unidad debe estar conectada a tierra.

PARA REDUCIR EL RIESGO DE INCENDIO PROVOCADO POR GRASA PRESENTE EN LA ESTUFA:

- a) Nunca deje desatendidas las unidades de la superficie cuando estén en ajustes altos de calor. Los alimentos en ebullición provocan derrames grasosos y con humo que se pueden incendiar. Caliente el aceite lentamente en ajustes de calor bajo o medio.
- b) Siempre ENCIENDA la campana cuando cocine con calor alto o cuando cocine alimentos inflamables.
- c) Limpie frecuentemente los ventiladores. No permita la acumulación de grasa en el ventilador ni en el filtro.
- d) Use una cacerola del tamaño adecuado. Siempre use utensilios de cocina que sean apropiados para el tamaño del elemento de la superficie.

ADVERTENCIA



PARA REDUCIR EL RIESGO DE LESIONES PERSONALES EN EL CASO DE QUE LA GRASA DE LA ESTUFA SE INCENDIE, SIGA LAS SIGUIENTES PRECAUCIONES*:

1. APAGUE LAS LLAMAS con una tapa de ajuste exacto, una charola para galletas o una bandeja de metal, y después apague el quemador. PROCEDA CON CUIDADO PARA EVITAR QUEMADURAS. SI LAS LLAMAS NO SE APAGAN INMEDIATAMENTE, EVACÚE EL ÁREA Y LLAME AL DEPARTAMENTO DE BOMBEROS.
 2. NUNCA LEVANTE UNA CACEROLA INCENDIADA, se puede quemar.
 3. NO USE AGUA ni toallas húmedas, ya que provocará una violenta explosión de vapor.
 4. Use un extintor SOLO si:
 - A. El extintor es clase ABC y usted sabe cómo usarlo.
 - B. El incendio es pequeño y está confinado al área en la que se inició.
 - C. Se ha llamado al departamento de bomberos.
 - D. Puede combatir el incendio teniendo la espalda orientada hacia una salida.
- * Basado en "Kitchen Fire Safety Tips" (Sugerencias para la seguridad contra incendios en la cocina) publicado por NFPA.

PRECAUCIÓN



1. Solo para usarse como medio de ventilación general. No debe usarse para la extracción de materiales o vapores peligrosos o explosivos.
2. Para evitar daños a los cojinetes del motor y rotores ruidosos o desbalanceados, mantenga la unidad de potencia protegida contra rociados de yeso, polvos de construcción, etc.
3. Este ventilador tiene una protección contra sobrecargas térmicas que automáticamente apagará el motor en caso de sobrecalentamiento. El motor reanudará su funcionamiento cuando se enfríe. Si el motor continúa apagándose y encendiéndose, solicite servicio para la campana.
4. Lea la etiqueta de especificaciones del producto para ver información y requisitos adicionales.
5. Para reducir el riesgo de incendio y para descargar adecuadamente el aire en una instalación con conductos, asegúrese de dirigir el aire hacia el exterior. No descargue el aire hacia espacios contenidos entre paredes o cielos rasos, ni hacia áticos, sótanos bajos ni la cochera.

INSTALADOR:

Conserve este manual para que lo use el inspector eléctrico y el propietario.

Tapas de pared y techo,
ventiladores exteriores

Codos

Sistema
de tubería

Regulador
de tiro
en línea

Sistema de
ventilación

MODELO 634 O 644
(tapa de techo)

MODELO 643
(tapa redonda de 8 pulg.
[20 cm] para pared)

(Codo redondo ajustable
de 8 pulg. [20 cm])

(Conducto redondo
de 8 pulg. [20 cm])

MODELO 438
(regulador de tiro de
8 pulg. [20 cm] - incluido)

**JUEGO DE VENTILADOR/
EMPALME MODELO P3**
(ventilador interno de 300 pcm
y placa de empalme)

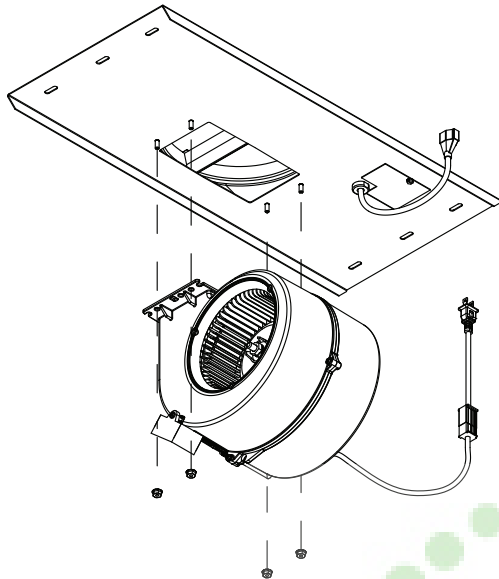
**JUEGO DE VENTILADOR/
EMPALME MODELO P6**
(ventilador interno de 600 pcm
y placa de empalme)

**TUBO DE HUMOS
DECORATIVO OPCIONAL**
(por WP28M, IP29M, WP29M)

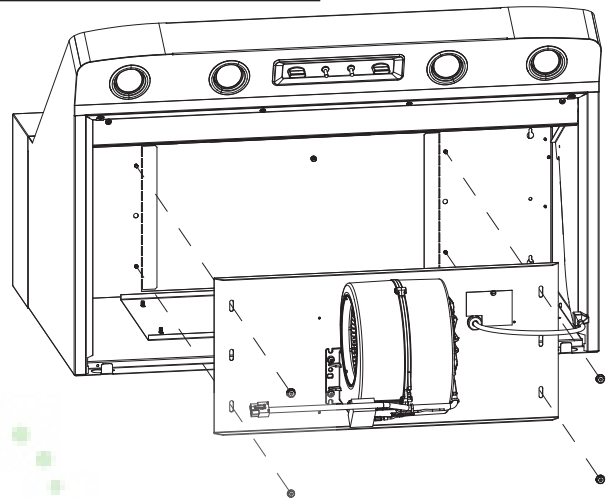
**TUBO DE HUMOS DE JUEGO
SIN CONDUCTOS SERIE ANKWP**
(sólo para campana serie WP29M)

**CAMPANA SERIE
WP28M, IP29M, WP29M,
K260A, UP26M, UP27M**
(Se requiere cubierta con
controles del ventilador
e iluminación en todas
las instalaciones).

INSTALACIÓN

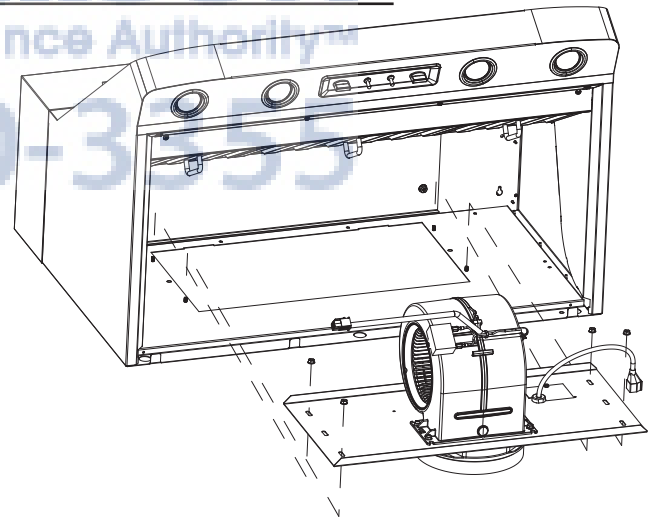


DESCARGA VERTICAL

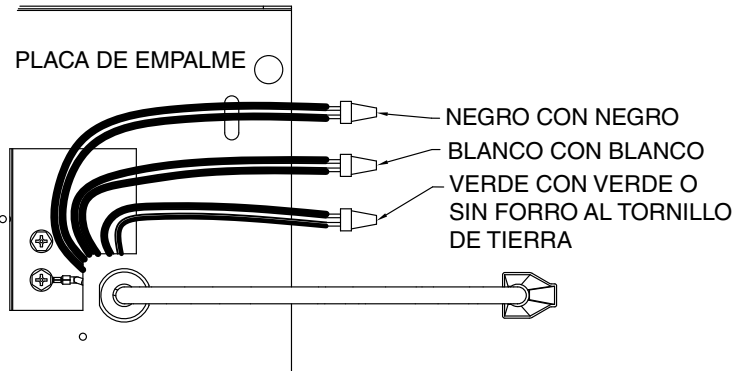


1. Fije el ventilador a la placa de montaje con cuatro (4) tuercas hexagonales 10-24 (incluido).
2. Tienda el cable eléctrico al sitio de la instalación, quite el agujero ciego de la caja de cableado de la placa de empalme.

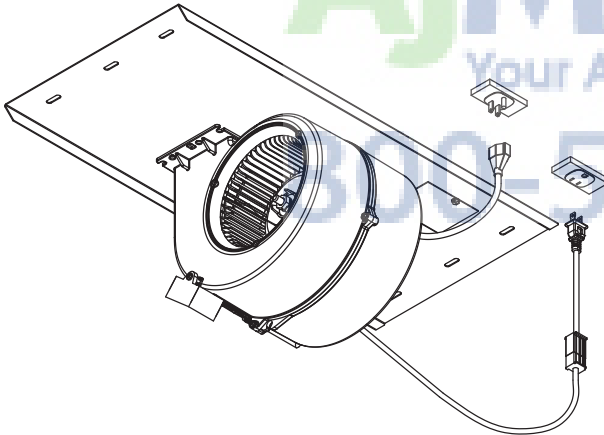
DESCARGA HORIZONTAL



3. Fije la placa de empalme a los montantes de montaje en la parte interna de la campana con cuatro (4) tuercas hexagonales 10-32 existentes.



4. Quite la cubierta de la conexión eléctrica.
5. Conecte el cable eléctrico a la caja del cableado con el conector adecuado. Conecte negro con negro (vivo), blanco con blanco (neutro) y verde o sin forro (tierra) debajo del segundo tornillo de puesta a tierra. Vuelva a colocar la cubierta de la conexión eléctrica.
6. Coloque el conducto de acero redondo de 8 pulg. (20 cm) en el sitio de la instalación.
7. Conecte el conducto al regulador. Selle con cinta para conductos para fijar y dejar herméticas todas las uniones.



8. Conecte el cable eléctrico del ventilador y el cable eléctrico de la placa de empalme en los receptáculos de la campana.
9. Amarre los cables con la atadura para cables (incluida).

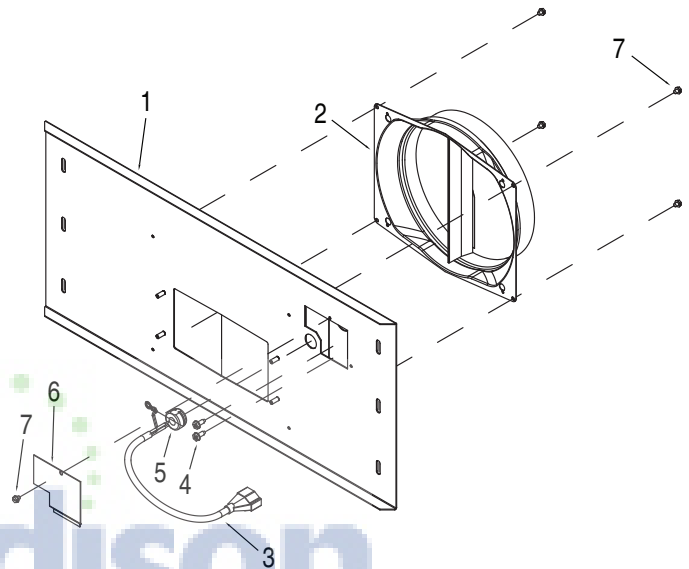
PIEZAS DE SERVICIO

PLACA DE EMPALME

CLAVE N.º	NÚMERO DE PIEZA	DESCRIPCIÓN	CANT
1	97018738	ESTRUCTURA SOLDADA DE LA PLACA DE EMPALME	1
2	SV08543	REGULADOR DE TIRO DE 8 PULG. (20 CM)	1
3	99440033	CABLE ELÉCTRICO	1
4	99150471	TORNILLO, CABEZA DE ARANDELA HEXAGONAL 10-32 X 1/2*	2
5	99400060	ALIVIO DE TENSION	1
6	98003370	CUBIERTA DE LA CAJA DE SALIDA	1
7	99170245	TORNILLO, 8-18X3/8*	5
+	97018883	JUEGO DE EMPALME (COMPLETO)	

+ NO SE MUESTRA

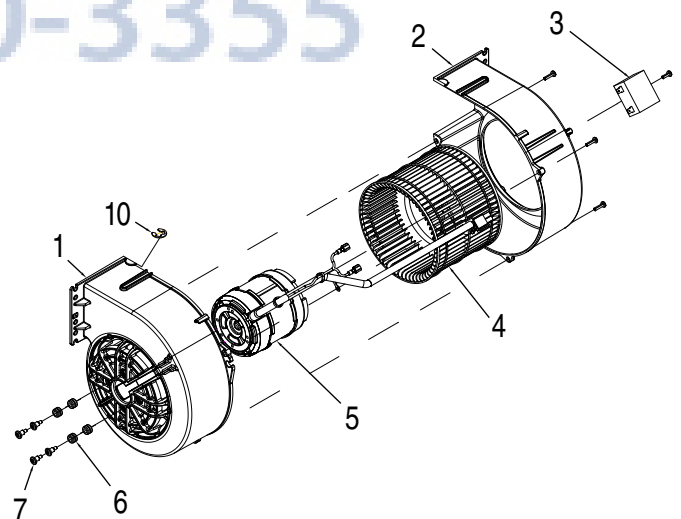
* TORNILLERÍA ESTÁNDAR. SE PUEDE COMPRAR EN UNA FERRETERÍA LOCAL.



VENTILADOR

CLAVE N.º	NÚMERO DE PIEZA	DESCRIPCIÓN	CANT
1	99111448	CAJA DEL VENTILADOR, MOTOR	1
2	99111447	CAJA DEL VENTILADOR, ENTRADA	1
3	99271379	CAPACITOR	1
4	99020298	RUEDA DEL VENTILADOR	1
5	99080629	MOTOR	1
6		ARANDELA DE HULE (SE ENCUENTRA EN LA BOLSA DE TORNILLERÍA)	4
7		TORNILLO, M4 X 16.8 MM	4
8		TORNILLO, M4 X 0.7 X 16 MM	3
9		TORNILLO, M4 X 0.7 X 12 MM	1
10		ANILLO DE RETENCIÓN	1
+	97018828	BOLSA DE TORNILLERÍA (CONTIENE LOS NÚMEROS DE CLAVE 6-10)	1
+	97018820	VENTILADOR (COMPLETO)	1
+	99770130	ARNÉS DEL ALAMBRE	1
+	99770145	ARNÉS DEL ALAMBRE	1

+ NO SE MUESTRA



WARRANTY / GARANTIE / GARANTÍA**ONE YEAR LIMITED WARRANTY FOR BEST PRODUCTS**

Broan-NuTone LLC (Broan-NuTone) warrants to the original consumer purchaser of Best products that such products will be free from defects in materials or workmanship for a period of one year from the date of original purchase. THERE ARE NO OTHER WARRANTIES, EXPRESS OR IMPLIED, INCLUDING, BUT NOT LIMITED TO, IMPLIED WARRANTIES OR MERCHANT ABILITY OR FITNESS FOR A PARTICULAR PURPOSE.

During this one-year period, Broan-NuTone will, at its option, repair or replace, without charge, any product or part which is found to be defective under normal use and service. THIS WARRANTY DOES NOT EXTEND TO FLUORESCENT LAMP STARTERS, TUBES, HALOGEN AND INCANDESCENT BULBS, FUSE, FILTERS, DUCTS, ROOF CAPS, WALL CAPS AND OTHER ACCESSORIES FOR DUCTING. This warranty does not cover (a) normal maintenance and service or (b) any products or parts which have been subject to misuse, negligence, accident, improper maintenance or repair (other than by Broan-NuTone), faulty installation or installation contrary to recommended installation instructions.

The duration of any implied warranty is limited to the one-year period as specified for the express warranty. Some states do not allow limitation on how long an implied warranty lasts, so the above limitation may not apply to you.

BROAN-NUTONE'S OBLIGATION TO REPAIR OR REPLACE, AT BROAN-NUTONE'S OPTION, SHALL BE THE PURCHASER'S SOLE AND EXCLUSIVE REMEDY UNDER THIS WARRANTY. BROAN-NUTONE SHALL NOT BE LIABLE FOR INCIDENTAL, CONSEQUENTIAL OR SPECIAL DAMAGES ARISING OUT OF OR IN CONNECTION WITH PRODUCT USE OR PERFORMANCE. Some states do not allow the exclusion or limitation of incidental or consequential damages, so the above limitation or exclusion may not apply to you.

This warranty gives you specific legal rights, and you may also have other rights, which vary from state to state. This warranty supersedes all prior warranties.

To qualify for warranty service, you must (a) notify Broan-NuTone at the address or telephone number stated below, (b) give the model number and part identification and (c) describe the nature of any defect in the product or part. At the time of requesting warranty service, you must present evidence of the original purchase date.

In USA - BEST® Hartford, Wisconsin 800-558-1711

In Canada - BEST® Drummondville, QC 866-737-7770

www.BestRangeHoods.com

GARANTIE LIMITÉE D'UN AN DES PRODUITS BEST

Broan-NuTone LLC (Broan-NuTone) garantit à l'acheteur original que les produits Best sont libres de tout vice de matériau ou de fabrication pour une période d'un an à compter de la date d'achat originale. CETTE GARANTIE NE COMPORTE AUCUNE AUTRE GARANTIE, EXPRESSE OU TACITE, Y COMPRIS, MAIS SANS S'Y LIMITER, LES GARANTIES TACITES DE VALEUR MARCHANDE OU D'ADAPTATION À UN USAGE PARTICULIER.

Durant cette période d'un an, Broan-NuTone réparera ou remplacera gratuitement, à sa discrétion, tout produit ou toute pièce jugés défectueux dans des conditions normales d'utilisation.

CETTE GARANTIE NE S'APPLIQUE PAS AUX TUBES FLUORESCENTS ET AUX DÉMARREURS, NI AUX AMPOULES HALOGÈNES OU INCANDESCENTES, FUSIBLES, FILTRES, CONDUITS, CAPUCHONS DE TOIT, CAPUCHONS MURAUX ET AUTRES ACCESSOIRES POUR CONDUITS. Cette garantie ne couvre pas (a) les frais d'entretien ou de service normaux ni (b) tout produit ou toute pièce soumis à un abus, une négligence, un accident, un entretien ou une réparation inadéquats (autres que ceux effectués par Broan-NuTone), une mauvaise installation ou une installation contraire aux instructions recommandées.

La durée de toute garantie tacite est limitée à la période d'un an stipulée pour la garantie expresse. Certains territoires ou provinces interdisant de limiter la durée d'une garantie tacite, la limitation ci-dessus peut ne pas s'appliquer à votre situation.

L'OBLIGATION POUR BROAN-NUTONE DE RÉPARER OU DE REMPLACER LE PRODUIT, À SA DISCRÉTION, CONSTITUE LE SEUL RECOURS DE L'ACHETEUR EN VERTU DE LA PRÉSENTE GARANTIE. BROAN-NUTONE NE PEUT ÊTRE TENUE RESPONSABLE DES DOMMAGES INDIRECTS OU CONSECUTIFS NI DES DOMMAGES-INTÉRÊTS PARTICULIERS DÉCOULANT DE L'UTILISATION OU DU RENDEMENT DU PRODUIT. Certains territoires ou provinces ne permettant pas la limitation ou l'exclusion des dommages indirects ou consécutifs, la limitation ci-dessus peut ne pas s'appliquer à votre situation.

La présente garantie vous confère des droits spécifiques reconnus par la loi. D'autres droits pourraient également vous être accordés selon la législation locale en vigueur. La présente garantie remplace toutes les autres garanties précédentes.

Pour vous prévaloir de cette garantie, vous devez (a) aviser Broan-NuTone à l'adresse ou au numéro de téléphone indiqués ci-dessous, (b) donner le numéro de modèle du produit et le numéro d'identification de la pièce et (c) décrire la nature de la défectuosité du produit ou de la pièce. Lors de votre demande de garantie, vous devez présenter une preuve de la date d'achat originale.

Aux États-Unis - BEST® Hartford, Wisconsin 800-558-1711

Au Canada - BEST® Drummondville, QC 866-737-7770

www.BestRangeHoods.com

GARANTÍA LIMITADA DE UN AÑO PARA LOS PRODUCTOS BEST

Broan-NuTone LLC (Broan-NuTone) garantiza al consumidor comprador original de los productos BEST que tales productos estarán libres de defectos en materiales o mano de obra durante un período de un año a partir de la fecha de la compra original. NO EXISTEN OTRAS GARANTÍAS, EXPRESAS NI IMPLÍCITAS, INCLUIDAS (PERO SIN LIMITARSE A) GARANTÍAS IMPLÍCITAS DE COMERCIALIZACIÓN O IDONEIDAD PARA UN PROPÓSITO PARTICULAR.

Durante este período de un año, Broan-NuTone, a su criterio, reparará o reemplazará sin cargo alguno cualquier pieza o producto que se encuentre defectuoso bajo condiciones normales de uso y servicio.

LA PRESENTE GARANTÍA NO CUBRE ARRANCADORES DE LÁMPARAS FLUORESCENTES, TUBOS, BOMBILLAS HALÓGENAS E INCANDESCENTES, FUSIBLES, FILTROS, CONDUCTOS, TAPAS DE TECHO O DE PARED Y DEMÁS ACCESORIOS DE CANALIZACIÓN. Esta garantía no cubre (a) mantenimiento y servicio normales, ni (b) ningún producto o piezas que se hayan sometido a uso inadecuado, negligencia, accidente, mantenimiento o reparación inadecuada (no hecha por Broan-NuTone), instalación incorrecta o instalación en contra de las instrucciones de instalación recomendadas.

La duración de cualquier garantía implícita se limita a un período de un año, como se especifica en la garantía expresa. Algunos estados no permiten limitaciones en cuanto al tiempo de vencimiento de una garantía implícita, por lo que la limitación antes mencionada podría no aplicarse a usted.

LA OBLIGACIÓN DE BROAN-NUTONE DE REPARAR O REEMPLAZAR, A CRITERIO DE BROAN-NUTONE, SERÁ EL ÚNICO Y EXCLUSIVO RECURSO DEL COMPRADOR BAJO ESTA GARANTÍA. BROAN-NUTONE NO SERÁ RESPONSABLE POR DAÑOS INCIDENTALES, RESULTANTES O ESPECIALES QUE SURJAN DEL USO O DESEMPEÑO DEL PRODUCTO O EN RELACIÓN CON EL MISMO. Algunos estados no permiten la exclusión o limitación de daños incidentales o resultantes, por lo que la limitación antes mencionada podría no aplicarse a usted.

Esta garantía le otorga derechos legales específicos, y usted podría tener otros derechos que varían de un estado a otro. Esta garantía sustituye todas las garantías anteriores.

Para tener derecho al servicio de la garantía, usted debe (a) notificar a Broan-NuTone a la dirección y número de teléfono que aparecen abajo, (b) proporcionar el número de modelo y la identificación de la pieza y (c) describir la naturaleza de cualquier defecto en el producto o pieza. En el momento de solicitar el servicio cubierto por la garantía, debe presentar un comprobante de la fecha original de compra.

En EE. UU. - BEST® Hartford, Wisconsin 800-558-1711

En Canadá - BEST® Drummondville, QC 866-737-7770

www.BestRangeHoods.com