

**en - Installation diagram for fully integrated dishwashers /
hardwired electrical connection**

To prevent accidents and machine damage read the Operating / Installation and Important Safety Instructions **before** installation or use.

**fr - Schéma d'installation pour lave-vaisselle entièrement intégrés /
branchement électrique avec raccord fixe**

Afin de prévenir les accidents et d'éviter d'endommager l'appareil, veuillez lire attentivement les instructions d'utilisation et d'installation ainsi que les instructions importantes sur la sécurité **avant** d'installer ou d'utiliser l'appareil.

**es - Diagrama de instalación para lavavajillas totalmente integradas /
Conexión eléctrica de empalme**

Para evitar accidentes y daños a la máquina lea las Instrucciones Importantes de Seguridad y de Funcionamiento/Instalación **antes** de su instalación o uso.



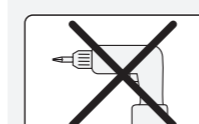
See Operating Instructions.
Consultez les instructions d'utilisation.
Consulte las instrucciones de Funcionamiento.



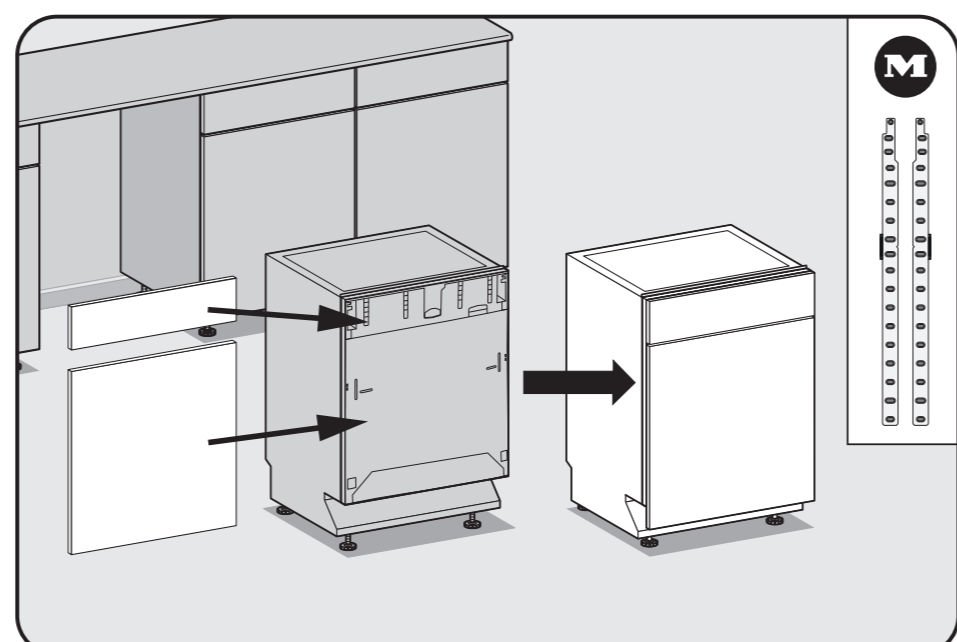
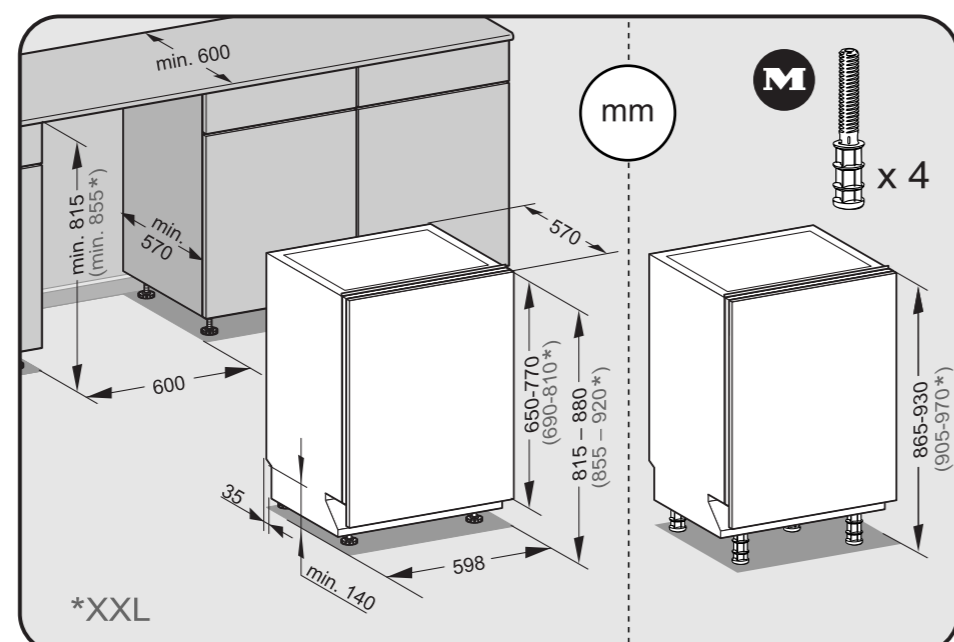
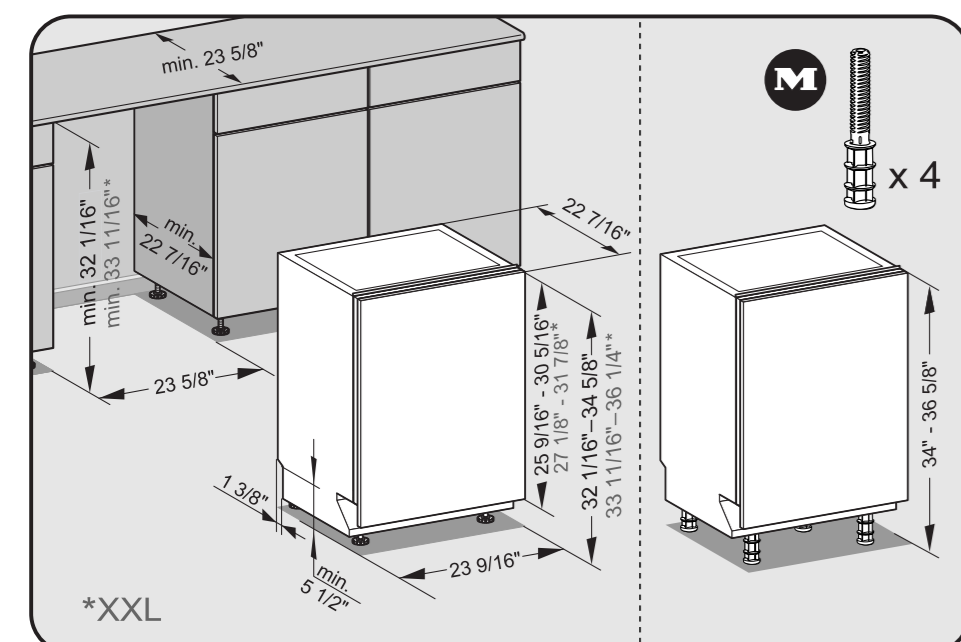
Risk of damage or fire hazard.
Risque de dommage ou d'incendie.
Riesgo de daños o peligro de incendio.



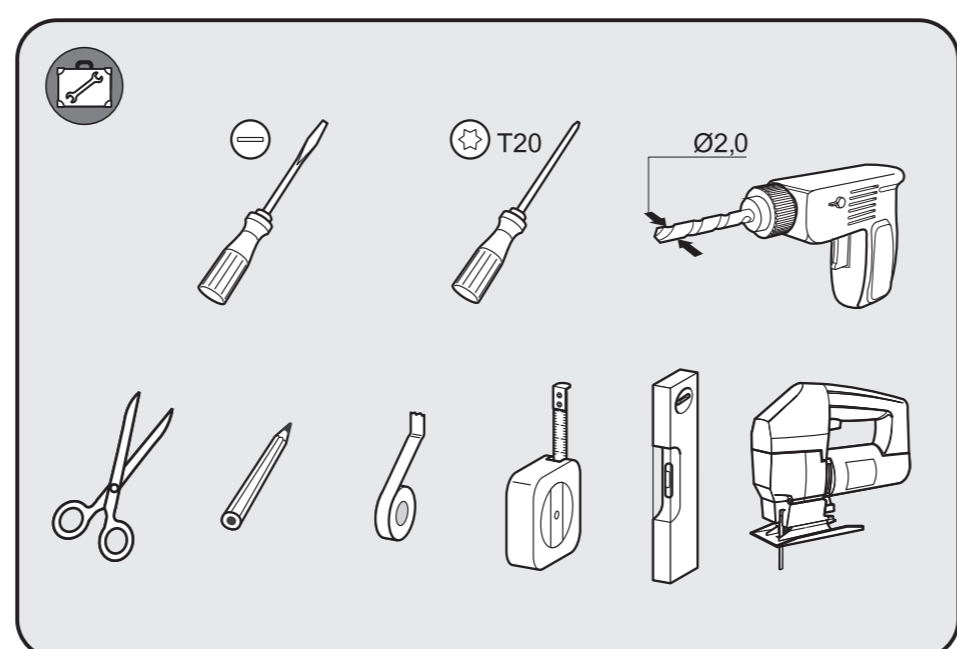
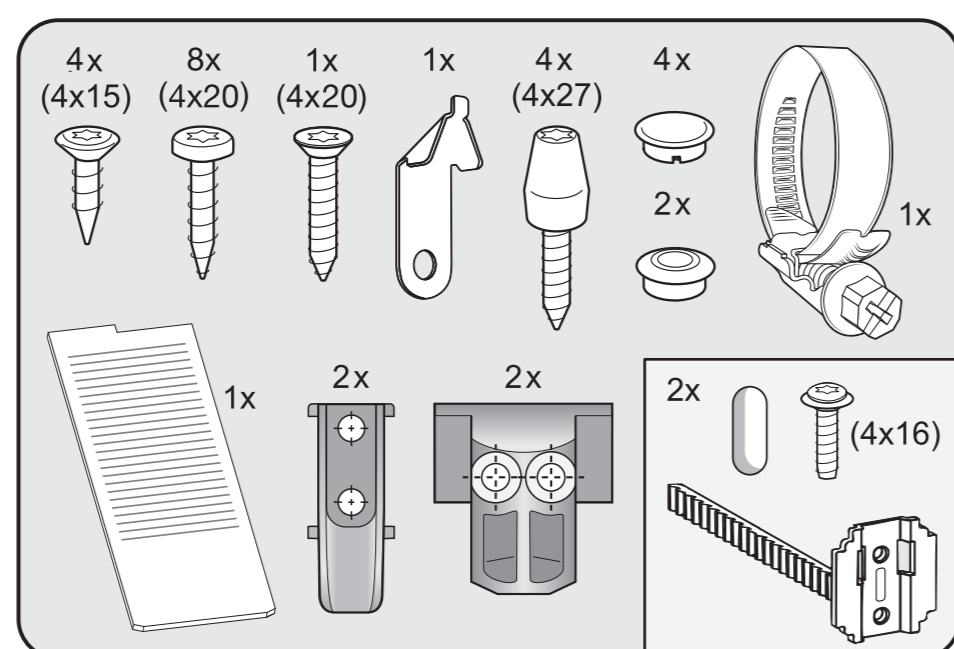
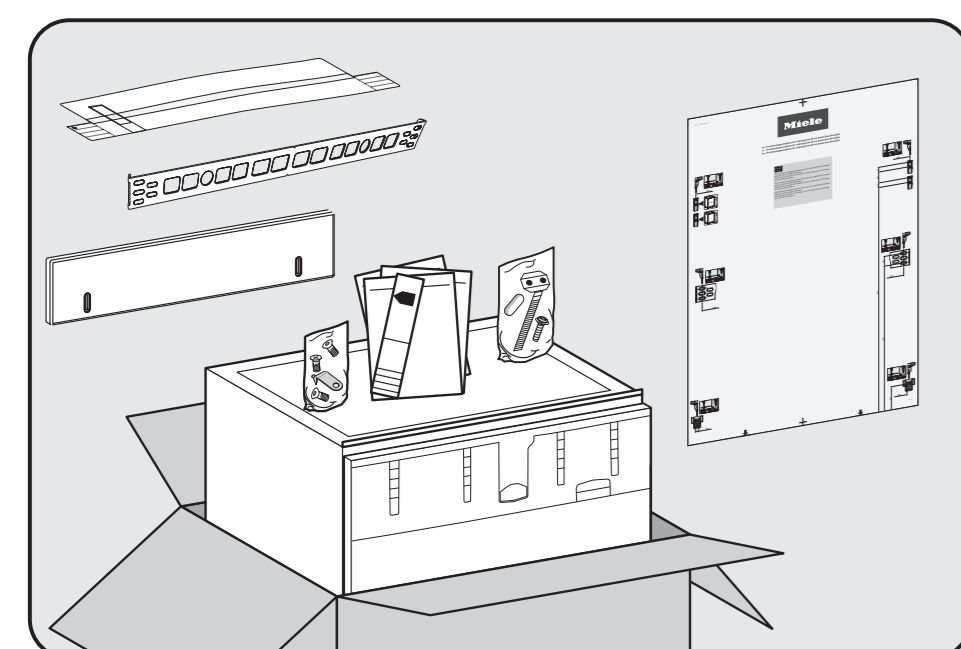
Warning, cutting hazard.
Risque de coupure.
Precaución, riesgo de corte.



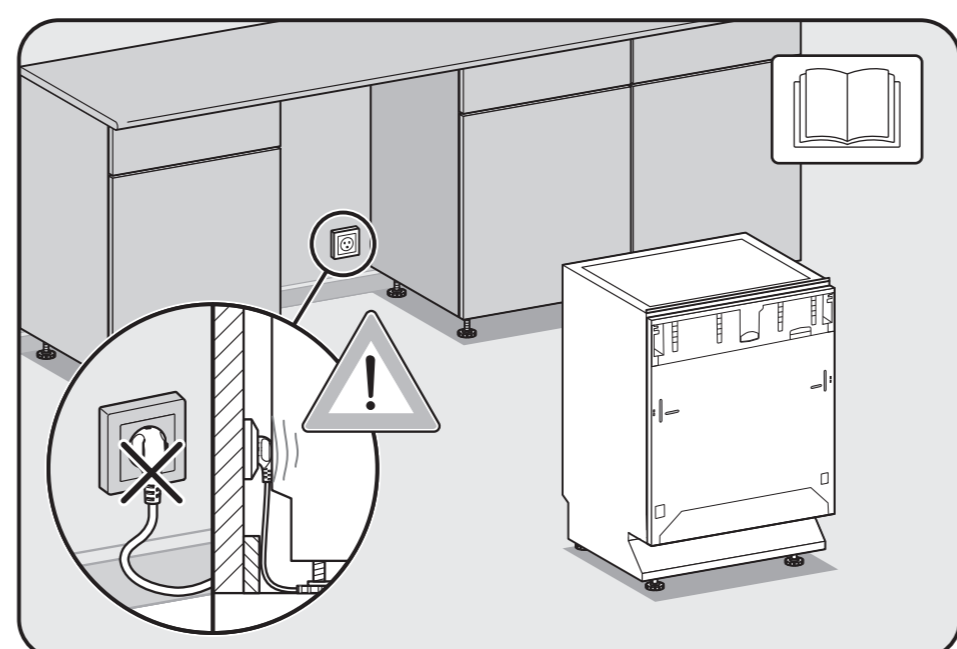
Do not use a cordless screwdriver, risk of damage.
N'utilisez pas de visseuse électrique, risque de dommages.
No utilizar destornillador automático, peligro de sufrir daños.



M Optional accessory
Accessoire en option
Accesorio especial



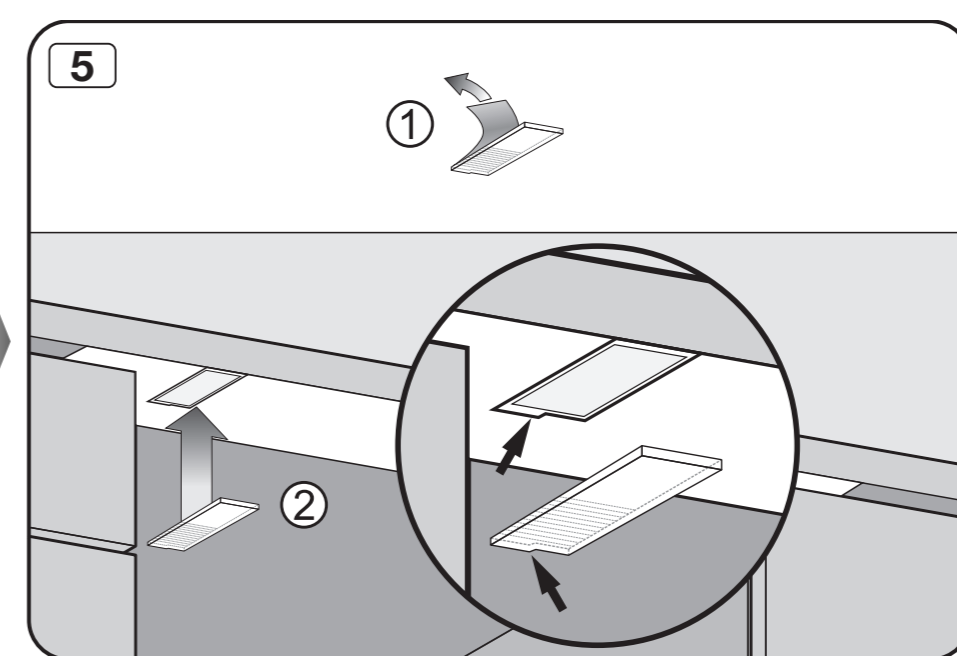
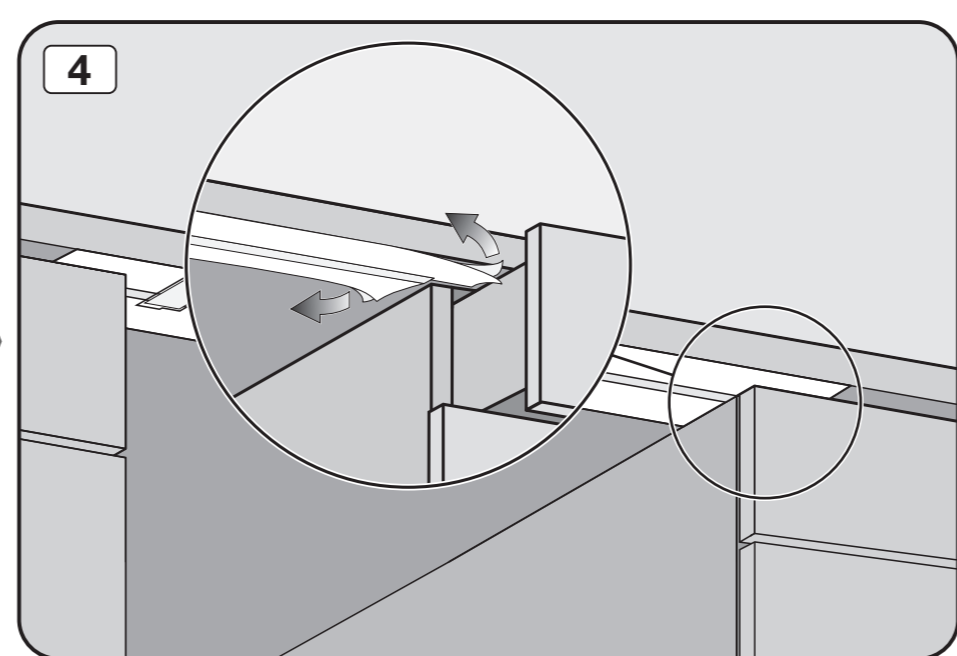
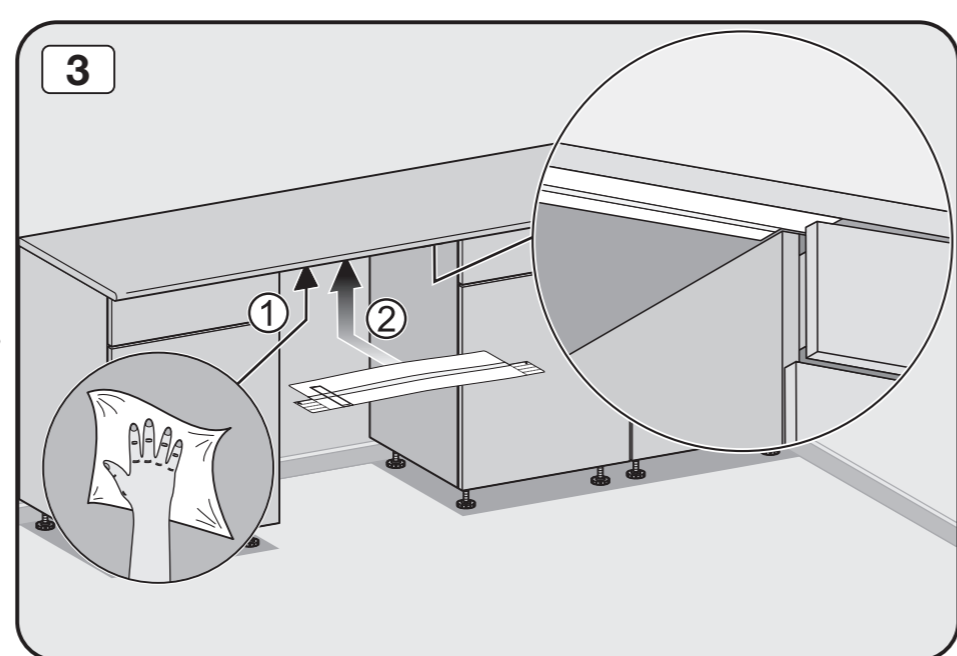
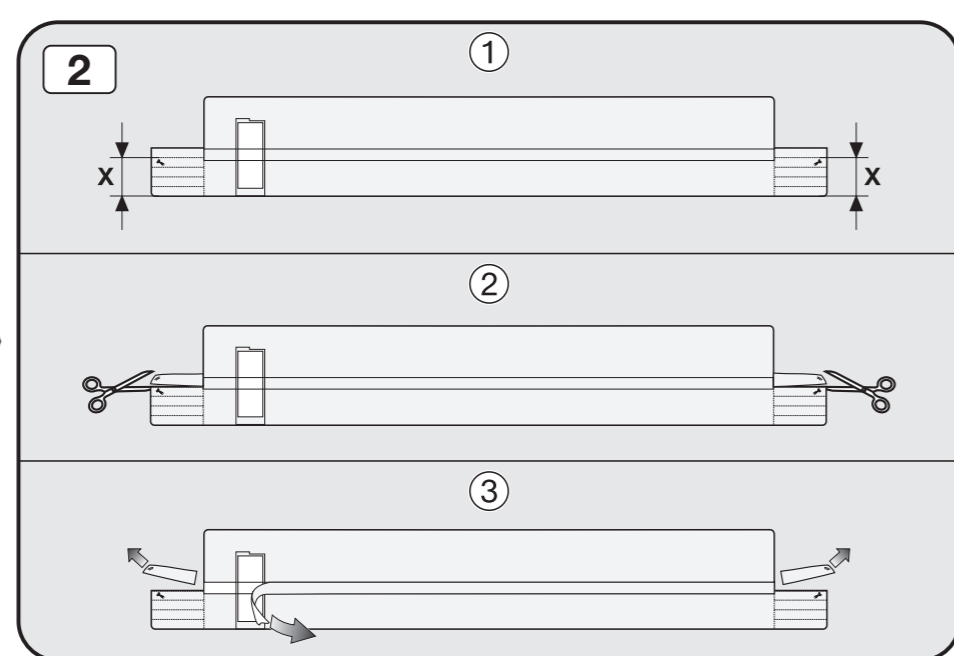
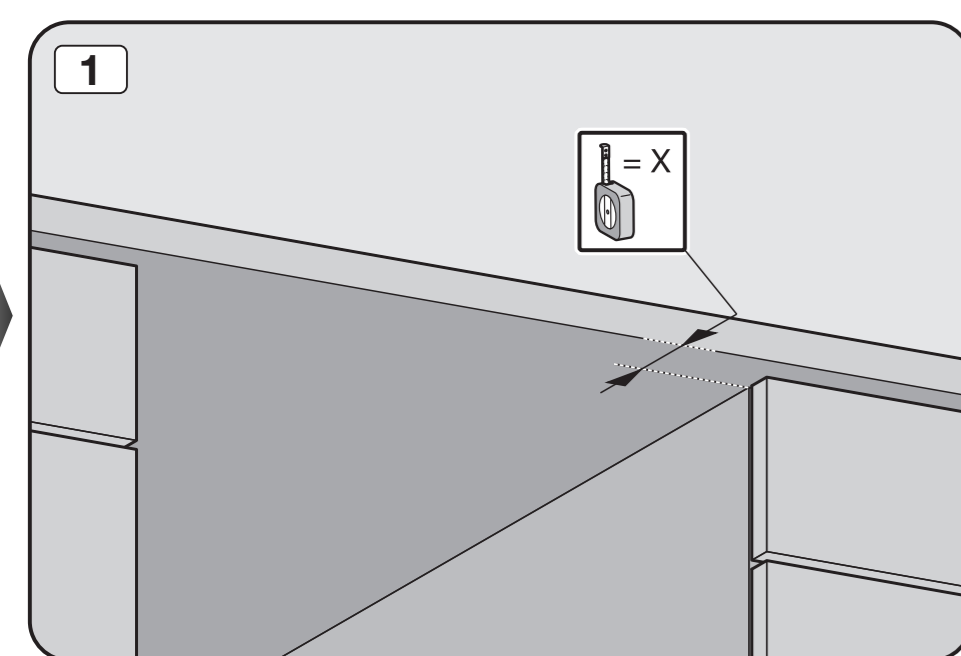
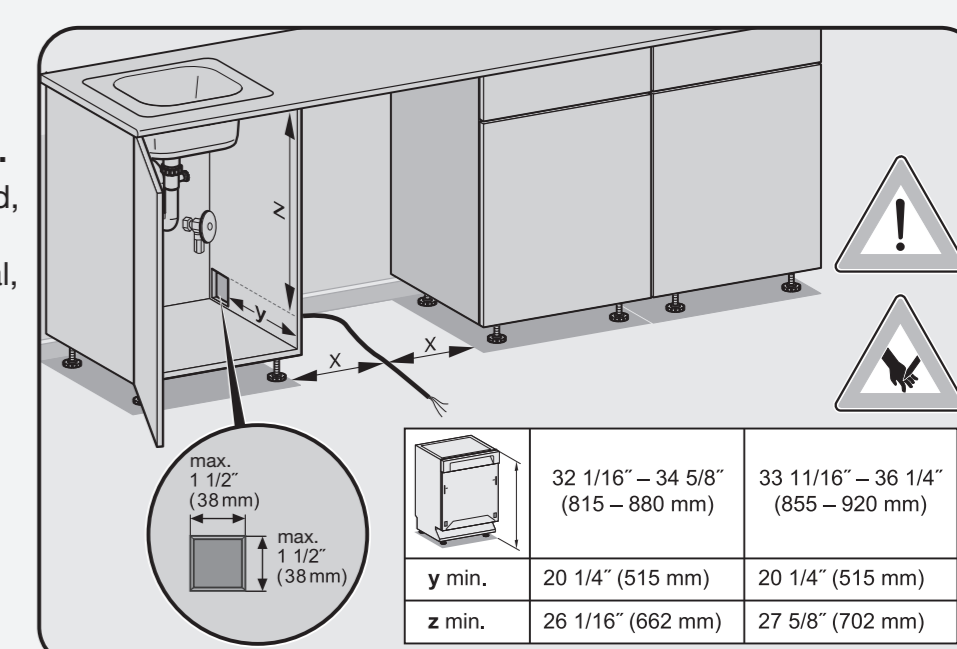
Tools required depend on model.
Matériaux requis selon modèle.
Según el modelo, herramienta necesaria.



Sharp edges can damage the power cord and the hoses.
• If the dividing panel inside your cabinet is made from wood, use sandpaper to round off the edges of the cut-out.
• If the dividing panel inside your cabinet is made from metal, you will need to order suitable edge protection from Miele Service.

Le cordon d'alimentation et les tuyaux peuvent être endommagés par des arêtes vives.
• Si la paroi de séparation de votre meuble est en bois, les bords doivent être adoucis à l'aide de papier de verre.
• Si la paroi de séparation de votre meuble est en métal, les protections d'arêtes prévues à cet effet doivent être commandées auprès du service technique Miele.

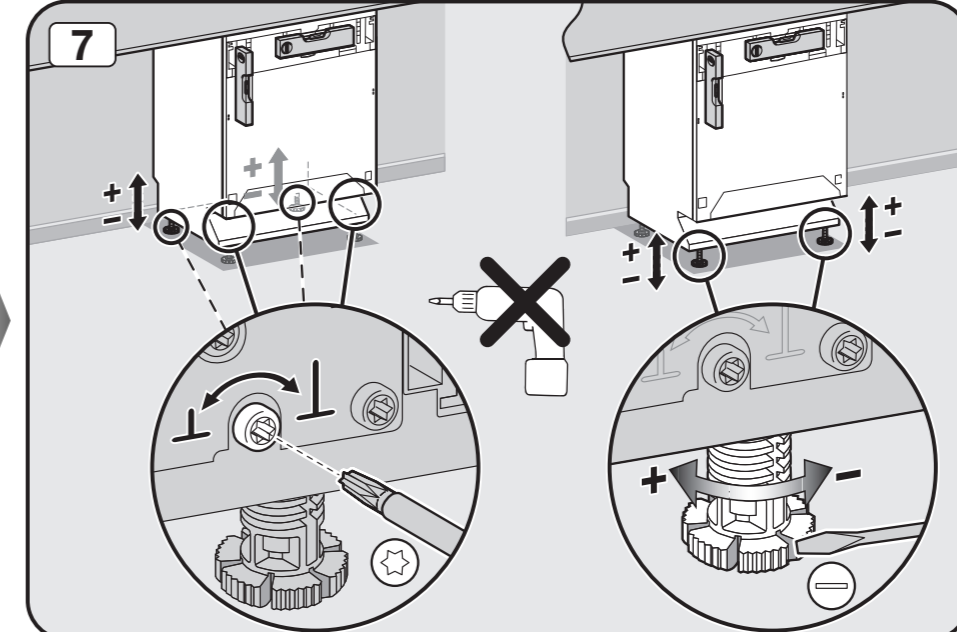
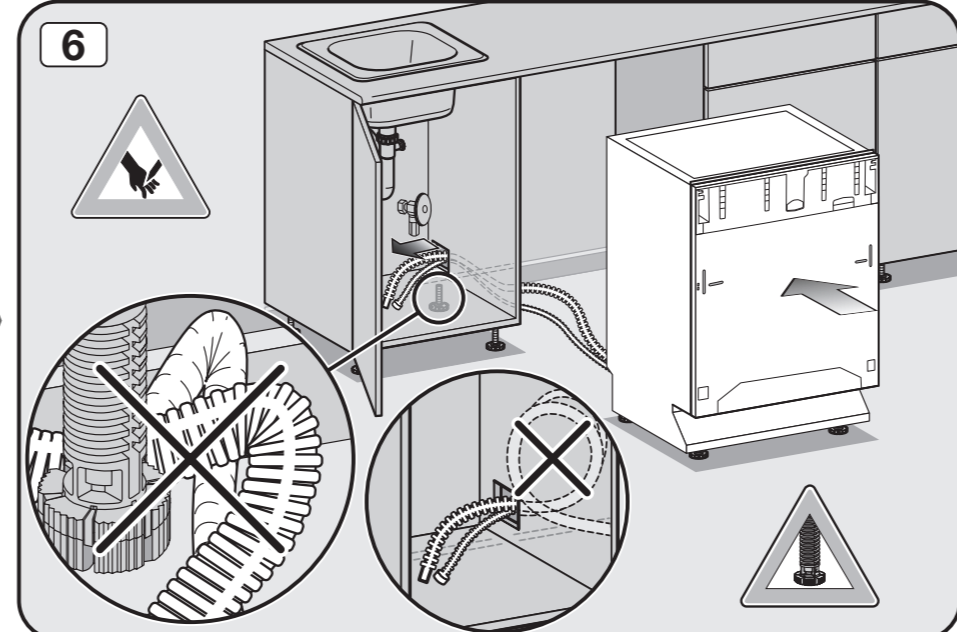
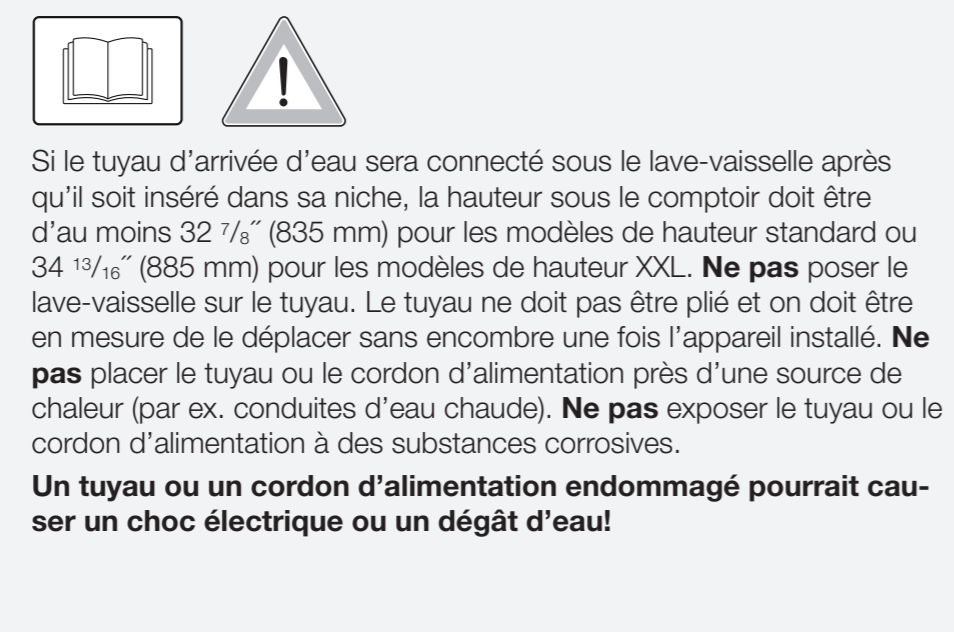
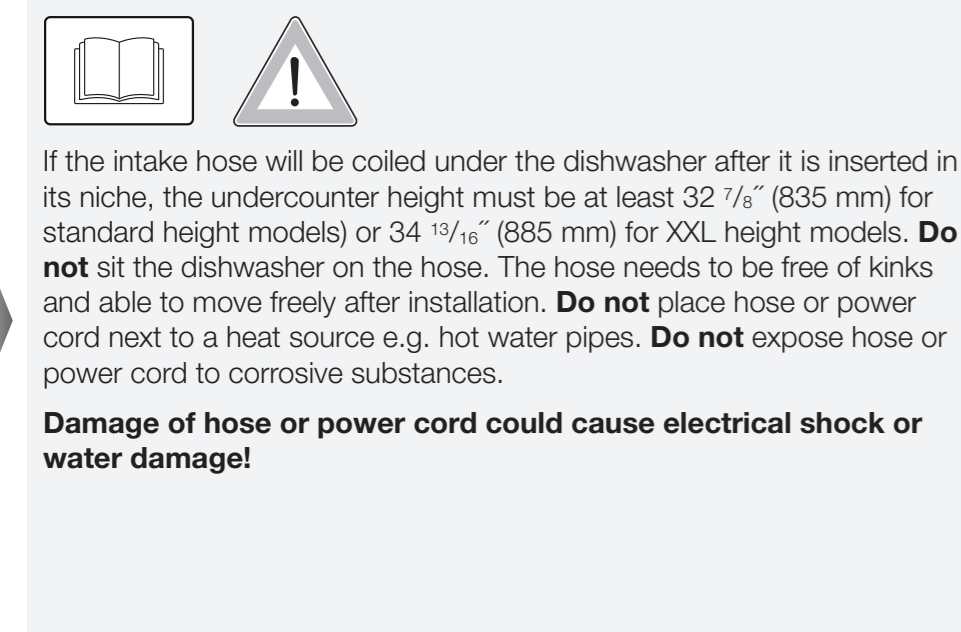
Los bordes afilados pueden dañar el cable de alimentación y las mangueras.
• Si la división de su gabinete es de madera, se deben redondear los bordes de la hendidura con lija.
• Si la división de su gabinete es de metal, debe ordenar la protección de bordes prevista en el SPV de Miele.



Venting the water drainage
If the on-site drainage connection is situated lower than the guide path for the lower basket rollers in the open door, the drainage system must be vented.

Évacuation d'air de la vidange de l'eau
Si le raccord de vidange sur site est situé plus bas que le passage des rouleaux du panier inférieur dans la porte ouverte, l'air doit être évacué du système de vidange.

Cómo ventear el desagüe de agua
Si la conexión de desagüe está colocada más abajo que la trayectoria guía para los rodillos de la canastilla inferior en la puerta abierta, se debe ventear el sistema de desagüe.





Before you continue with the next steps, make sure that you have disconnected the power supply by either removing the fuse, shutting off the power main or manually "tripping" the circuit breaker. Working on an energized circuit could cause serious injury by an electrical shock! This work should only be performed by a qualified technician!

The existing flexible supply cord or cable shall have a minimum thickness of AWG 14.

120 V, 60 Hz, 15 A fuse rating

Black wire (live): connect to L
White wire (neutral): connect to N
Green wire (ground): connect to Ⓧ



Avant de continuer avec les prochaines étapes, assurez-vous que vous avez déconnecté l'alimentation électrique en enlevant le fusible, en coupant l'alimentation principale ou en basculant manuellement le disjoncteur. Travailler sur un circuit sous tension peut causer des blessures graves par un choc électrique! Ce travail ne doit seulement être effectué que par un technicien qualifié!

Le cordon ou câble d'alimentation souple existant doit avoir une épaisseur minimale de 14 AWG.

120 V, 60 Hz, 15 A Fusible

Le fil noir (phase/sous tension) : brancher à L
Le fil blanc (neutre) : brancher à N
Le fil vert (mise à la terre) : brancher à Ⓧ

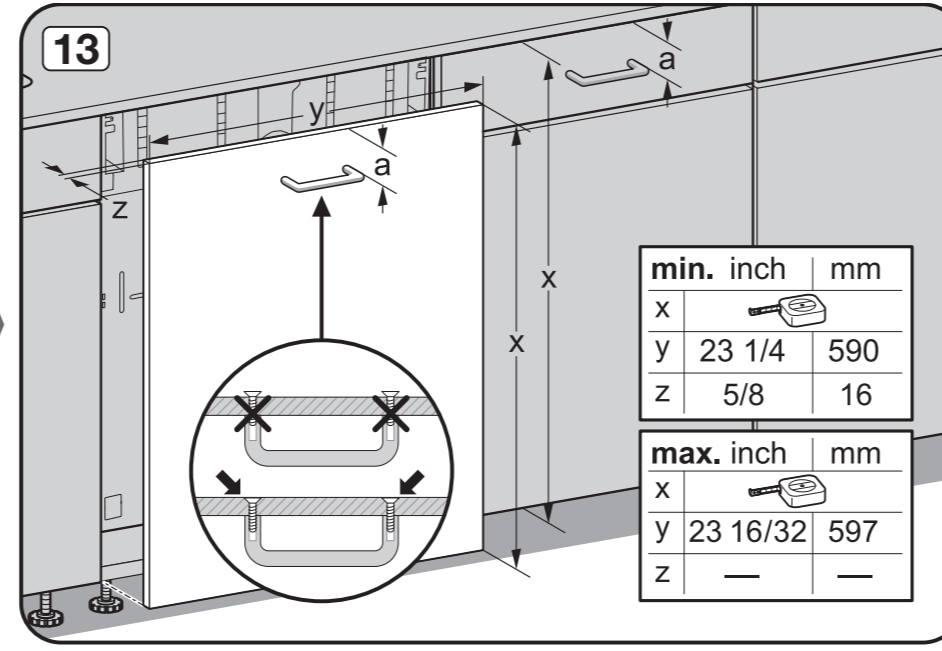
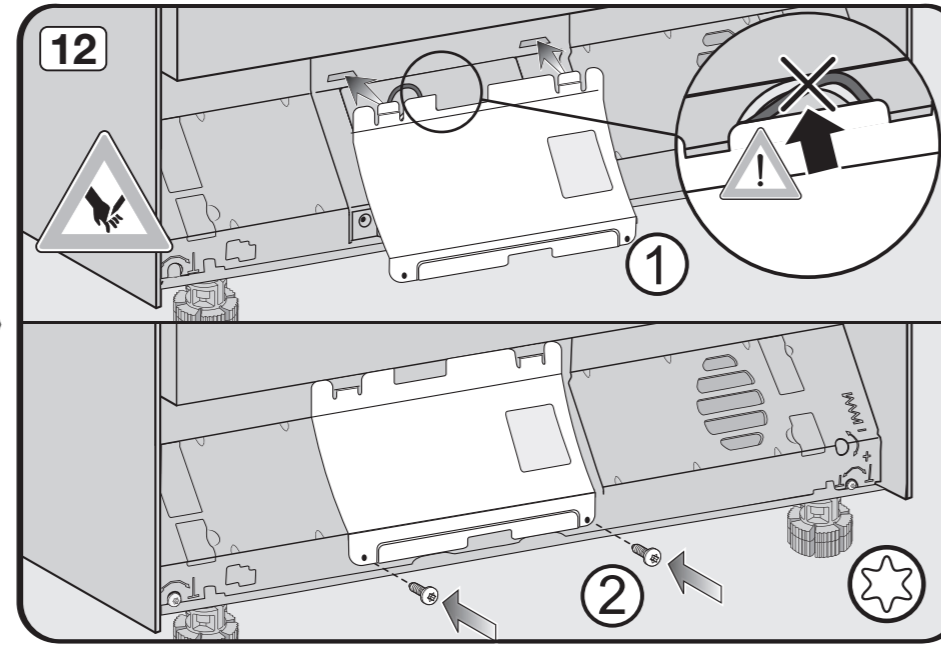
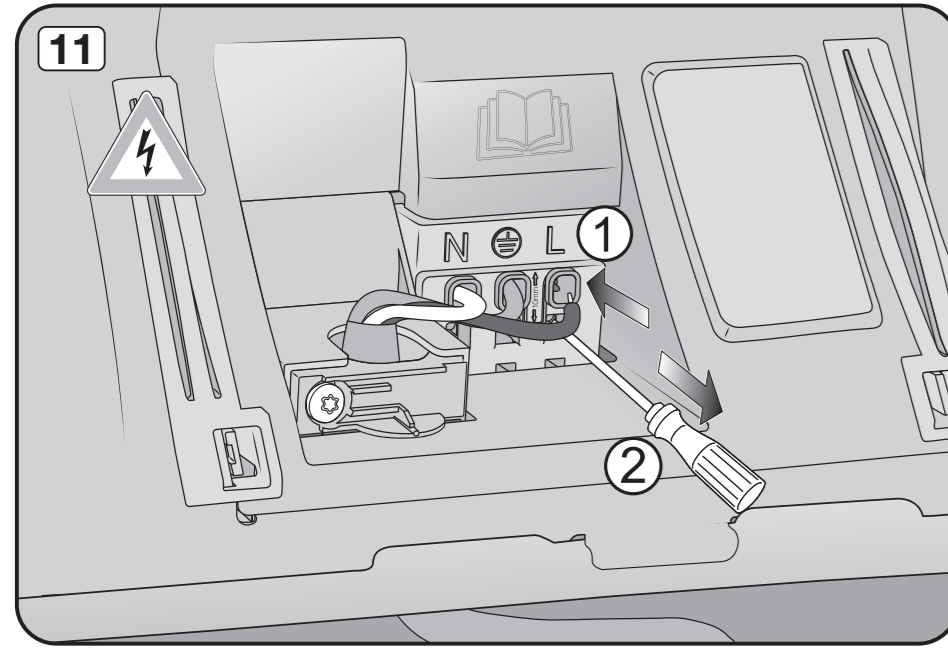
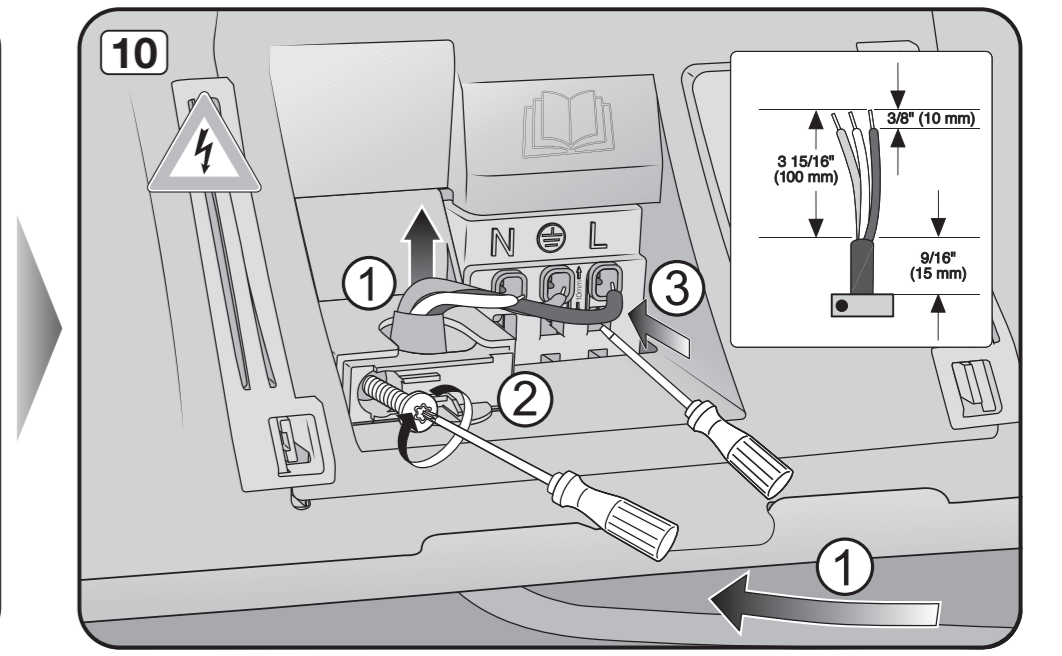
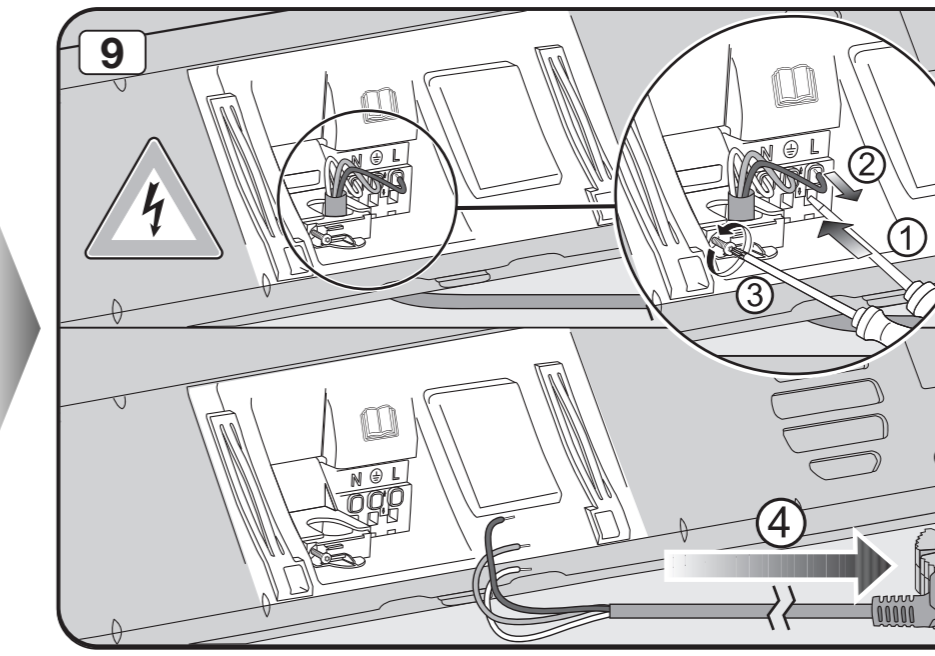
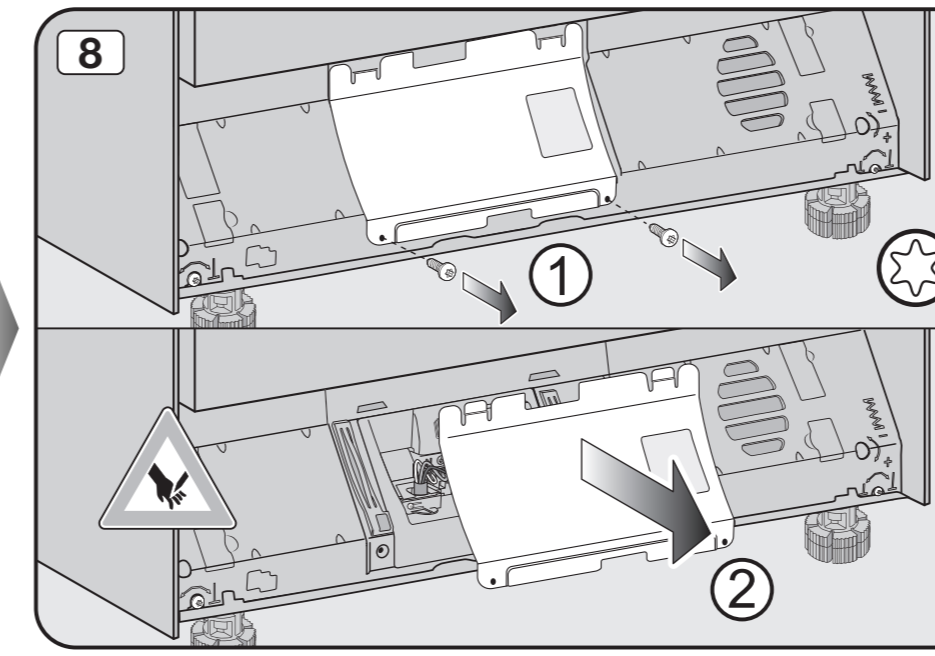


Antes de continuar con los siguientes pasos, asegúrese de haber desconectado el suministro eléctrico; para ello, quite el fusible, desconecte el suministro principal o "bote" manualmente el disyuntor. ¡Trabajar en un circuito activo podría causar lesiones graves por descarga eléctrica! ¡Este trabajo sólo debe ser realizado por un técnico calificado!

El cable de alimentación flexible existente debe tener un grosor mínimo de 14 AWG.

120 V, 60 Hz, fusible de intensidad nominal de 15 A

Alambre negro (con corriente): conectar a L
Alambre blanco (neutro): conectar a N
Alambre verde (a tierra): conectar a Ⓧ



	min. inch	mm
x		
y	23 1/4	590
z	5/8	16
	max. inch	mm
x		
y	23 16/32	597
z	—	—

