

# Installation Instructions

# Bump-Out Kit For 15" Deep Cabinets

## BEFORE YOU BEGIN

Read these instructions completely and carefully.

### IMPORTANT:

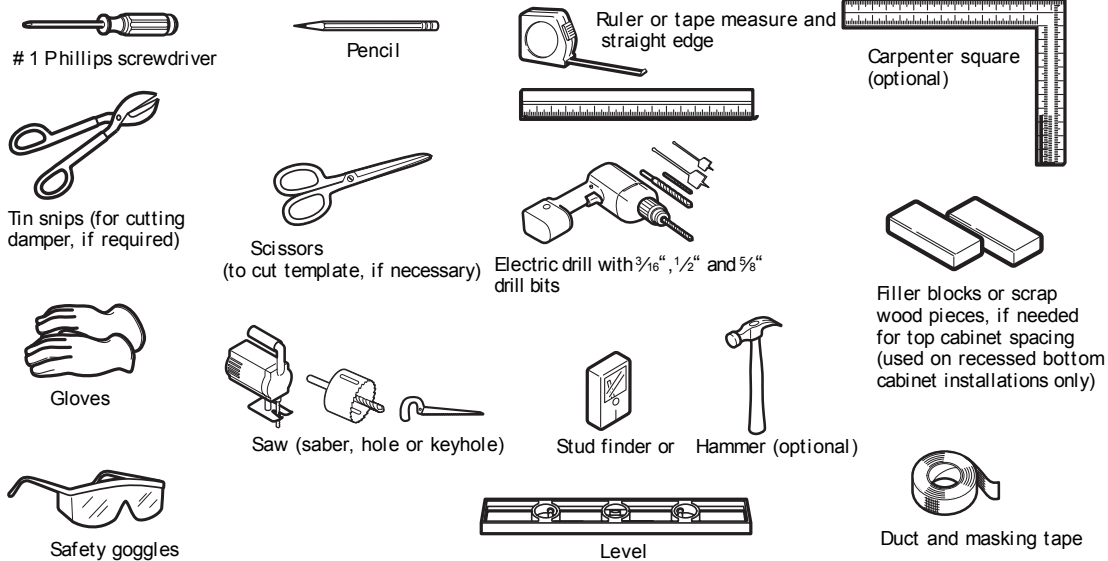
- Bump out kit installs with Over the Range models in which the serial number of the unit begins with KGXXXXXX. To verify proper unit, check the rating label located on the inside of the door. See below example:

MODEL NO. XXXXXXXXXX	SERIAL NO. KGXXXXXXXXX	MANUFACTURED XXXXXX
VacHz: 120/60 Rated Input: 1650W Rated Output: 1100W Microwave Frequency: 2450MHz	For Customer Assistance Call Support	FCC ID: MADE IN CHINA

- Save these instructions for local inspector's use.
- Observe all governing codes and ordinances.
- Note to Customer-Keep these instructions for future reference.
- Skill level-Installation of this appliance requires basic mechanical and electrical skills.
- Proper installation is the responsibility of the installer.
- Product failure due to improper installation is not covered under the Warranty.

**Note to Installer – Be sure to leave these instructions with the consumer.**

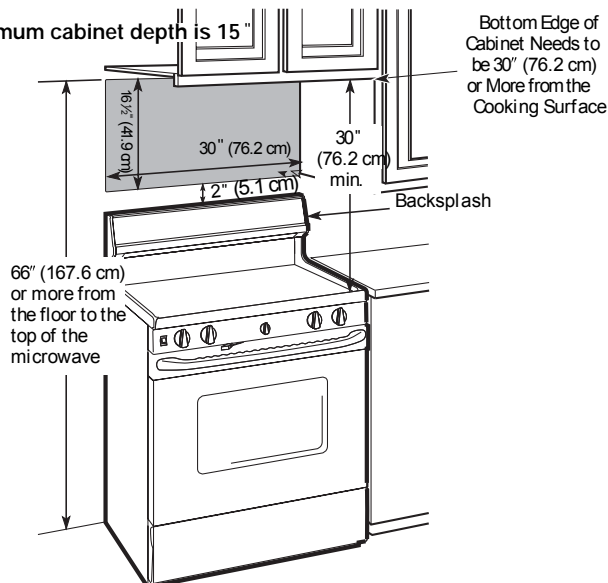
## TOOLS YOU WILL NEED



**NOTE:** For BOK installation – use hardware from over the range microwave unit which has 2 toggle bolts and 2 wood screws for mounting BOK. In addition, there are 2 toggle bolts in the BOK to complete proper installation.

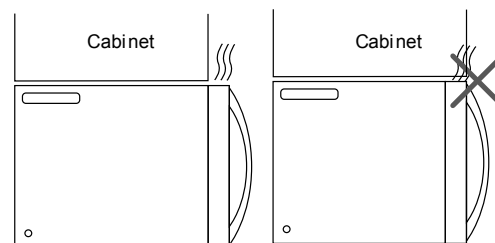
## MOUNTING SPACE

**NOTE:** Maximum cabinet depth is 15"



### NOTES:

- The space between the cabinets must be 30" (76.2 cm) wide and free of obstructions.
- If you are going to vent your microwave oven to the outside, see Hood Exhaust Section for exhaust duct preparation.
- When installing the microwave oven beneath smooth, flat cabinets, be careful to follow the instructions on the top cabinet template for power cord clearance.



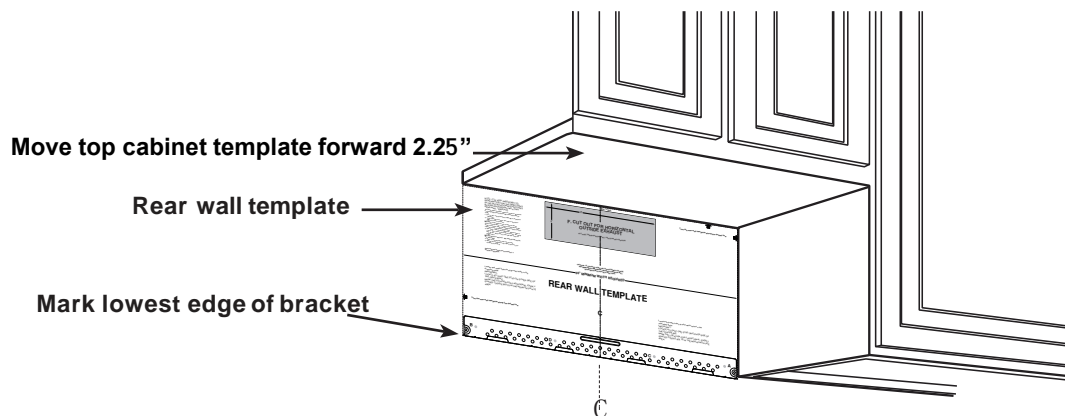
# Installation Instructions

## DAMAGE – SHIPMENT/INSTALLATION

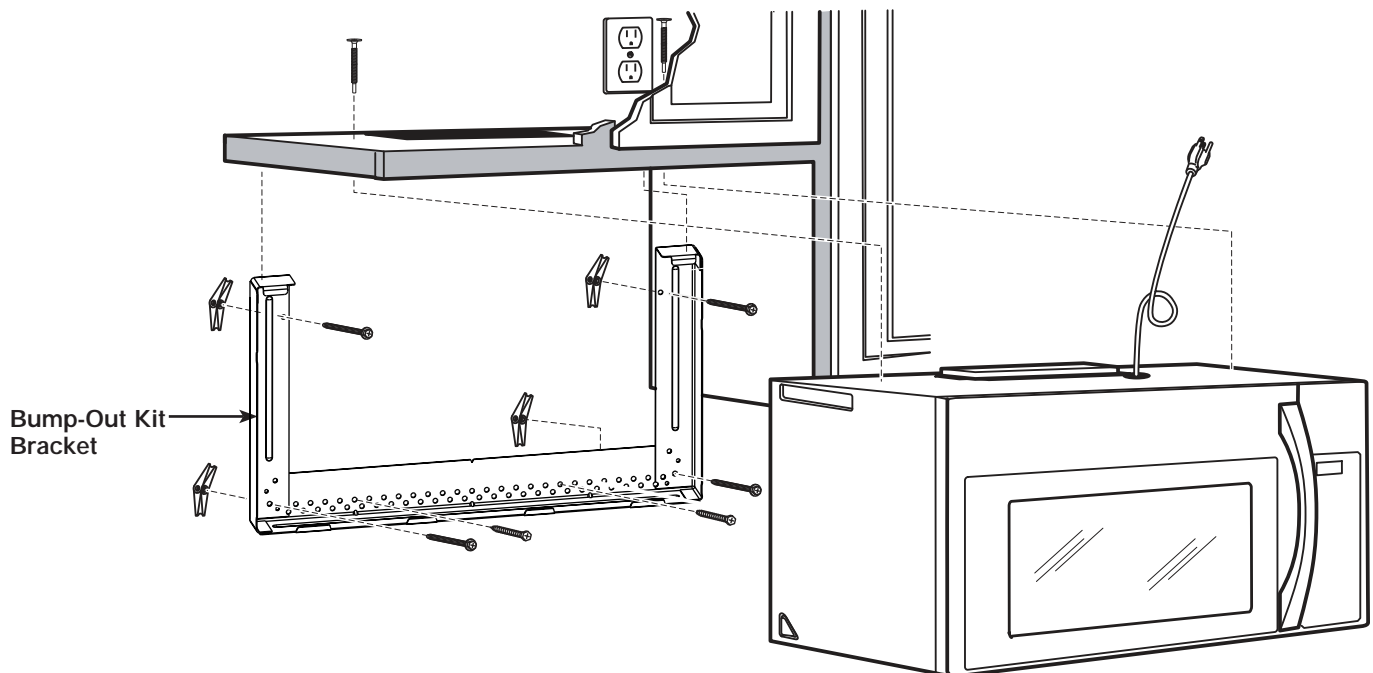
- If the unit is damaged in shipment, return the unit to the store in which it was bought for repair or replacement
- If the unit is damaged by the customer, repair or replacement is the responsibility of the customer
- If the unit is damaged by the installer (if other than the customer), repair or replacement must be made by arrangement between customer and installer

### IMPORTANT:

- Move the top cabinet template that comes with your OTR microwave 2.25" forward when installing from back wall.
- Use the rear wall template that comes with your OTR microwave to identify mounting location for the bump out kit.



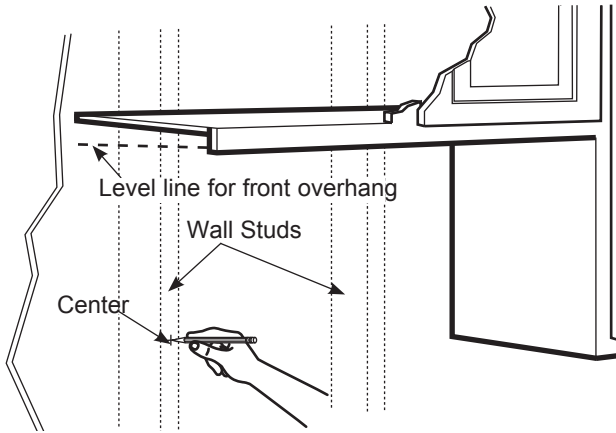
Place the Bump Out Kit Bracket in place of rear wall template location making sure that the bottom edge lines up.



# Installation Instructions

## 1 PLACEMENT OF THE BUMP-OUT BRACKET

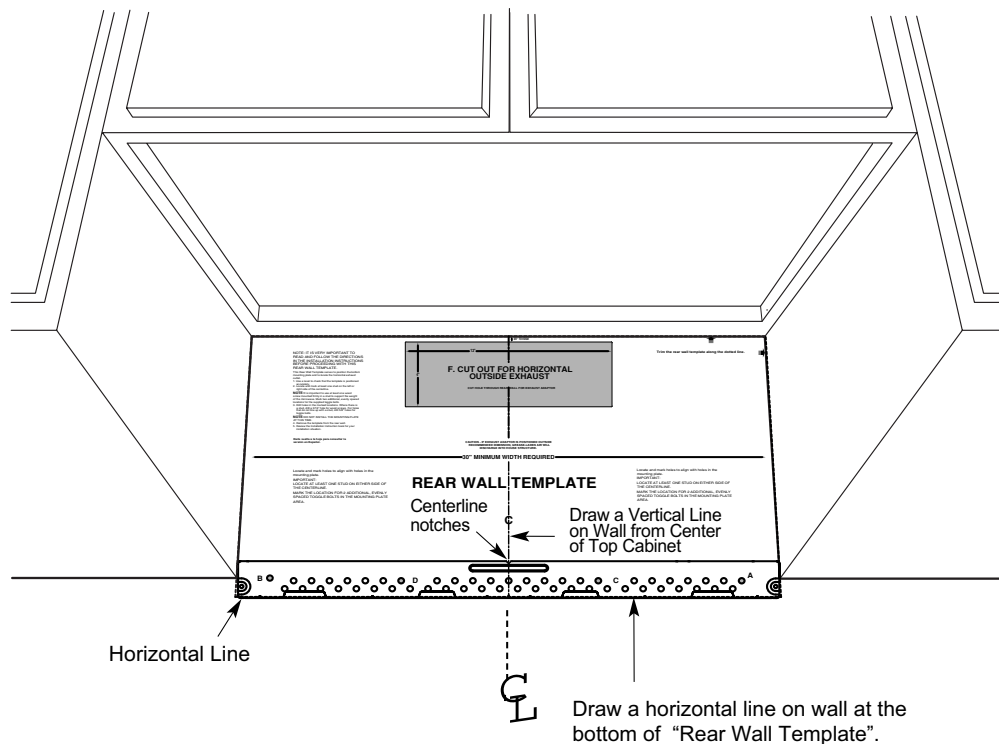
### A. FINDING THE WALL STUDS



- 1 Find the studs, using one of the following methods:  
A. Stud finder – a magnetic device which locates nails.  
OR  
B. Use a hammer to tap lightly across the mounting surface to find a solid sound. This will indicate a stud location.
- 2 After locating the stud(s), find the center by probing the wall with a small nail to find the edges of the stud. Then place a mark halfway between the edges. The center of any adjacent studs should be 16" or 24" from this mark.
- 3 Draw a line down the center of the studs.

**THE BUMP-OUT BRACKET MUST BE INSTALLED IN AT LEAST ONE WALL STUD.**

### B. MARK THE LOWEST EDGE OF BRACKET

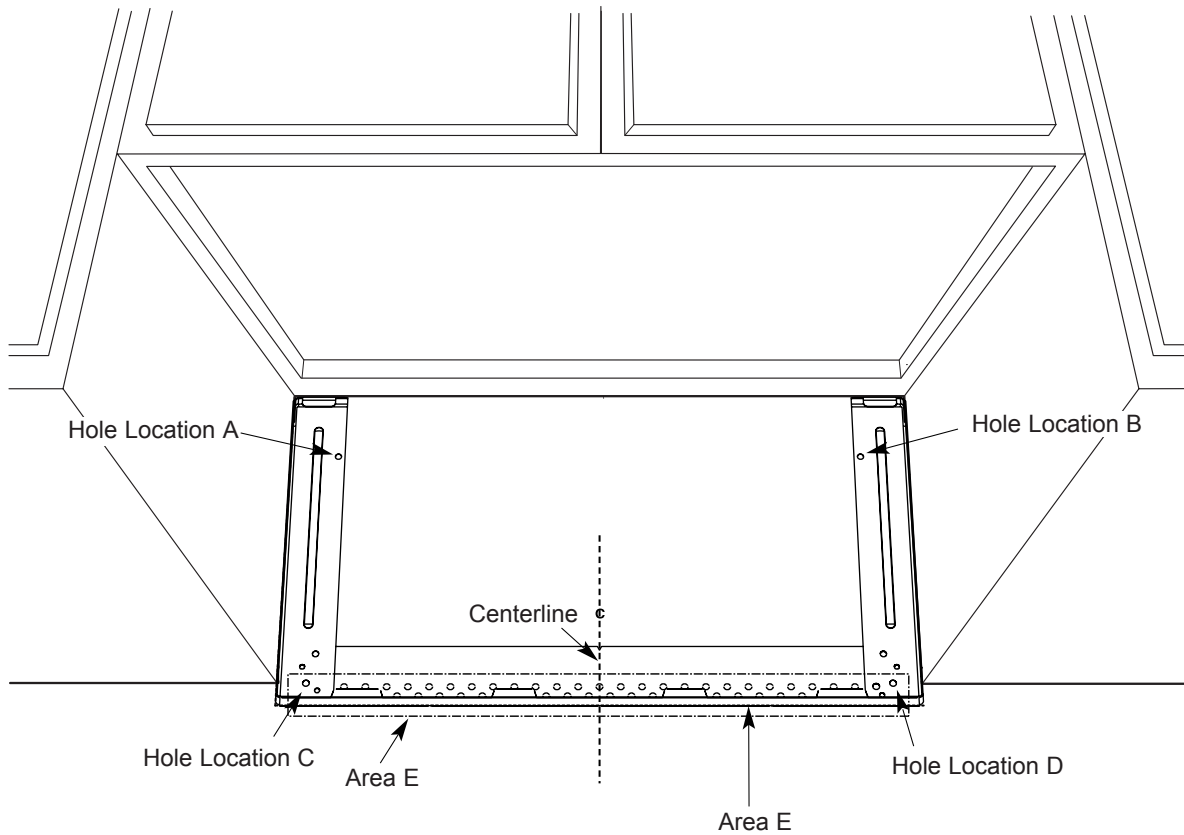


- 1 Draw a vertical line on the wall at the center of the 30" wide space.
- 2 Draw a horizontal line on the wall at the bottom of "Rear Wall Template".

# Installation Instructions

## 1 PLACEMENT OF THE BUMP-OUT BRACKET

### C. ALIGNING THE WALL PLATE



- 1 Place mounting plate on the wall, making sure that the bottom of mounting plate is touching the horizontal line drawn with rear template. Line up the notch and center line on the mounting plate to the center line on the wall.
- 2 While holding mounting plate with one hand, draw circles on the wall at holes A, B, C and D (see illustration above). Four holes must be used for mounting.

**NOTE:** Holes C and D are inside area E. If neither C nor D is in a stud, find a stud somewhere in area E and draw a fifth circle to line up with the stud. It is important to use at least one wood screw mounted firmly in a stud to support the weight of the oven.

Set the mounting plate aside.

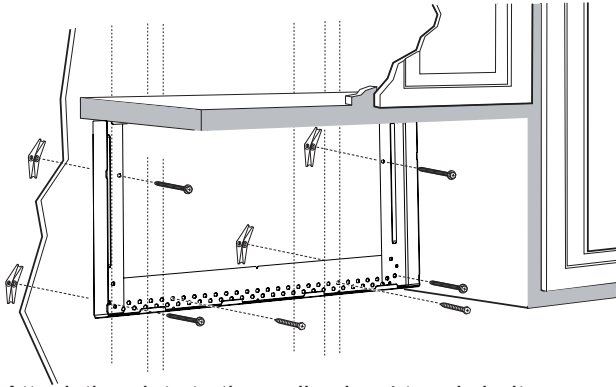
- 3 Drill holes on the circles. If there is a stud, drill a  $\frac{3}{16}$ " hole for wood screws. For holes that don't line up with a stud, drill a  $\frac{5}{8}$ " hole for toggle bolts.

**NOTE: DO NOT MOUNT THE PLATE AT THIS TIME**

# Installation Instructions

## 2 INSTALLING THE BUMP-OUT BRACKET

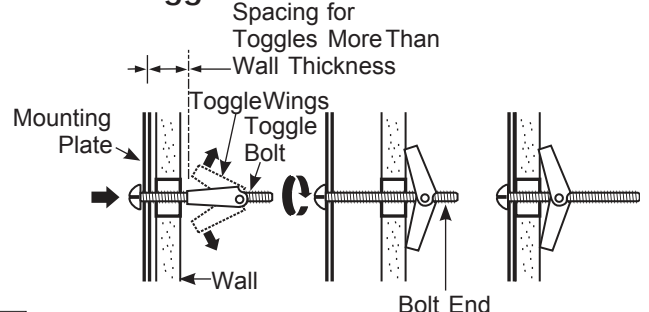
### A. ATTACH THE MOUNTING PLATE TO THE WALL



Attach the plate to the wall using 4 toggle bolts. At least one wood screw must be used to attach the plate to a wall stud. **NOTE:** Use hardware from OTR packaging and bump out kit packaging .

- 1 Remove the toggle wings from the bolts.
- 2 Insert the bolts into the mounting plate through the holes designated to go into drywall and reattach the toggle wings to  $\frac{3}{4}$ " onto each bolt.

### To use toggle bolts:



- 3 Place the mounting plate against the wall and insert the toggle wings into the holes in the wall to mount the plate.

**NOTE:** There are two things to be noted before tightening toggle bolts and wood screw. First, make sure the tabs on the mounting plate touch the bottom of the cabinet when pushed flush against the wall. Second, make sure the plate is properly centered under the cabinet.

**CAUTION:** Be careful to avoid pinching fingers between the back of the mounting plate and the wall.

- 4 Tighten all bolts. Pull the plate away from the wall to help tighten the bolts.

### NOTE :

1. Refer to the over the range installation instructions to finish installation of unit.
2. When BOK is mounted to larger cavity OTR models( like 1.8 / 2.1 models), the sides of BOK will not go all the way to top, and the gap is about 0.91" to the cabinet.

# Installation Instructions

# Le KitBump-Out

Pour les armoires profondes de 15 pouces

## AVANT QUE TU COMMENCES

Lisez ces instructions complètement et soigneusement.

### IMPORTANT:

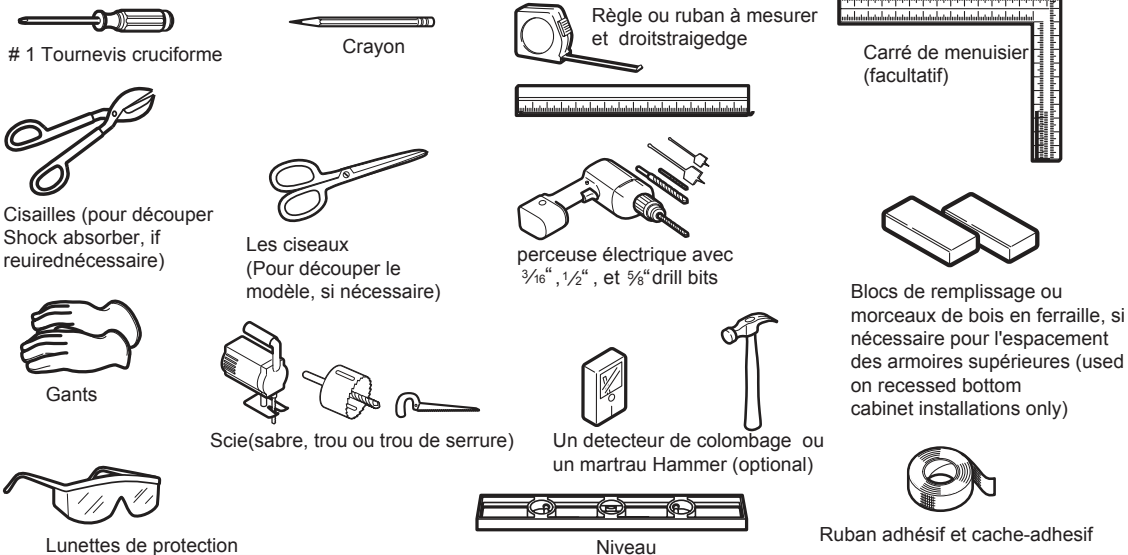
- L'installation du kit de pompage avec les modèles de la gamme Dans lequel le numéro de série de l'unité commence par KGXXXXXX. Pour vérifier l'unité appropriée, vérifiez l'étiquette de notation située à l'intérieur de la porte.

Voir ci-dessous exemple :

MODEL NO. XXXXXXXXXXXX	SERIAL NO. KGXXXXXXXXXX	MANUFACTURED XXXXXX
Voltage: 120V Rated Input: 1800W Rated Output: 1100W Microwave Frequency: 2450MHz	For Customer Assistance Call Support	FCC ID: MADE IN CHINA

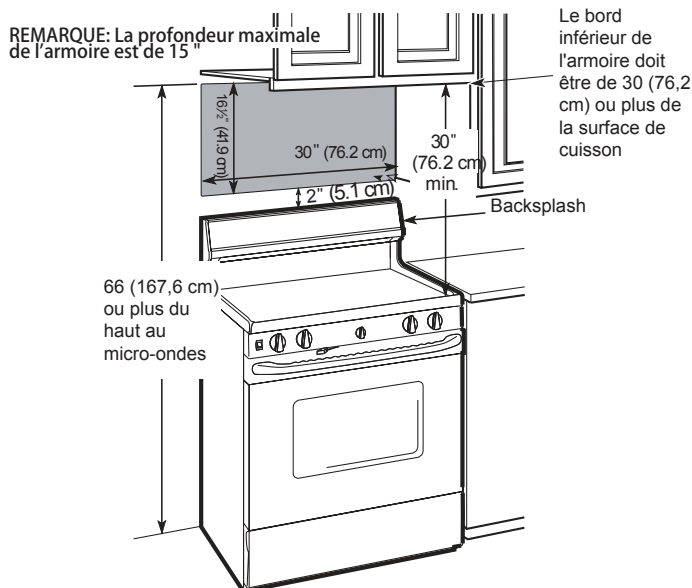
- Enregistrez ces instructions pour l'utilisation de l'inspecteur local.
  - Respectez tous les codes et ordonnances applicables.
  - Note au client: conservez ces instructions pour référence ultérieure.
  - Niveau de compétence - L'installation de cet appareil nécessite des compétences mécaniques et électriques de base.
  - Une installation appropriée est la responsabilité d'installateurs.
  - La défaillance du produit résultant d'une mauvaise installation n'est pas couverte par la garantie.
- Note à l'installateur - Assurez-vous de laisser ces instructions avec le consommateur.

## OUTILS QUE VOUS AVEZ BESOIN



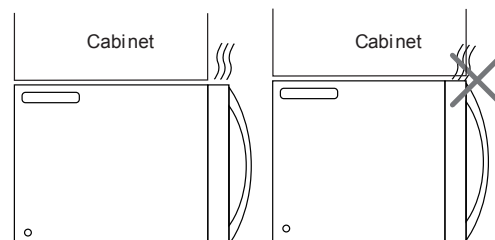
Remarque : Pour installer BOK, utilisez le matériel du four microonde à hotte intégré équipé de deux boulons à ailettes et de deux vis à bois. Pour finir, utilisez les deux boulons à ailettes contenues dans BOK pour parachever l'installation.

## ESPACE DE MONTAGE



### REMARQUES:

- L'espace entre les armoires doit être de 30 po (76,2 cm) de largeur et sans obstruction.
- Si vous préviend l'évacuation de votre four à micro-ondes à l'extérieur, voir la section d'échappement des capuchons pour la préparation des conduits d'échappement.
- Lors de l'installation du four à micro-ondes sous des armoires lisses, faites attention de respecter les instructions sur le modèle de l'armoire supérieure pour le jeu de cordon d'alimentation.



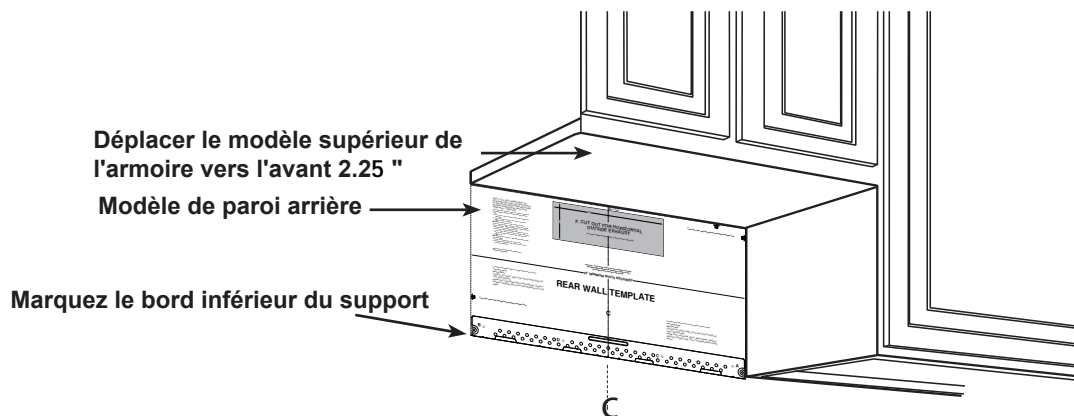
# Instructions d'installation

## DOMMAGES - EXPÉDITION / INSTALLATION

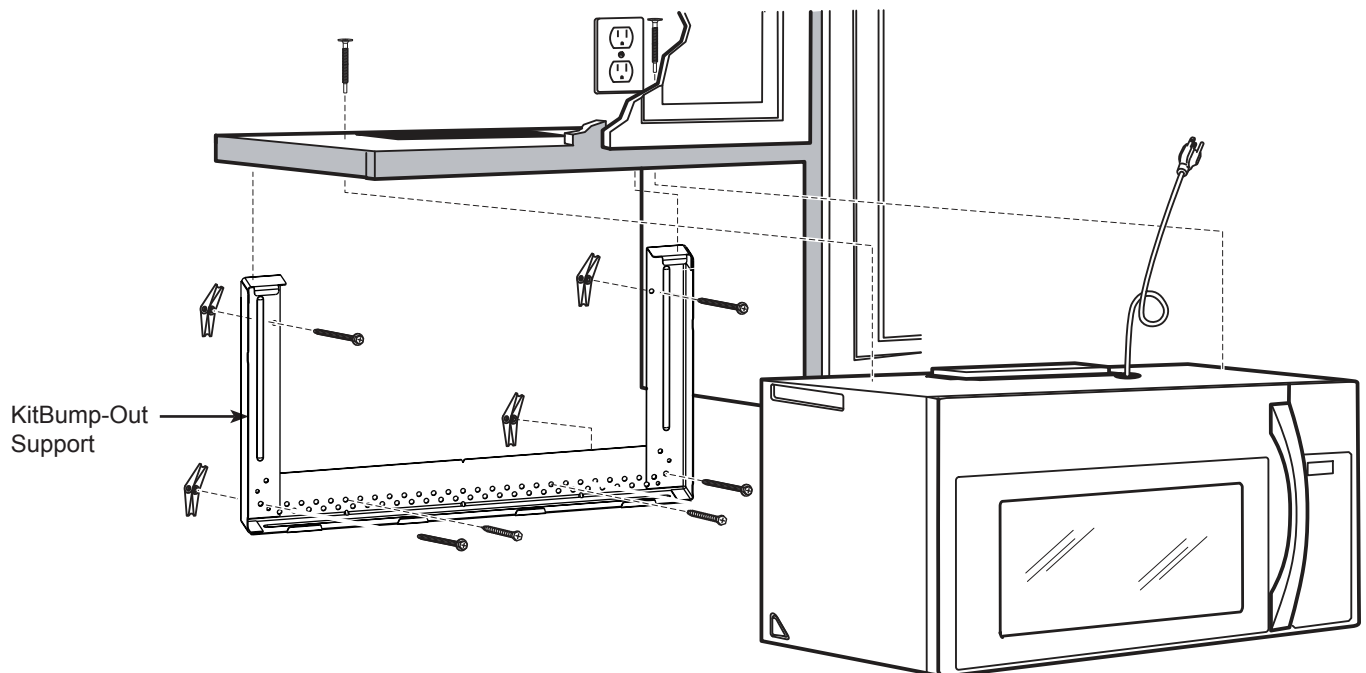
- Si l'appareil est endommagé lors de l'expédition, renvoyer l'unité au magasin dans lequel il a été acheté pour réparation ou remplacement
- Si l'appareil est endommagé par le client, la réparation ou le remplacement est la responsabilité du client
- Si l'appareil est endommagé par l'installateur (si autre que le client), la réparation ou le remplacement doit être effectué par accord entre le client et l'installateur

### IMPORTANT:

- Déplacez le modèle d'armoire supérieur fourni avec votre microonde OTR 2.25 à partir du mur arrière.
- Utilisez le modèle de la paroi arrière livré avec votre micro-ondes OTR pour identifier l'emplacement du kit de bump out.



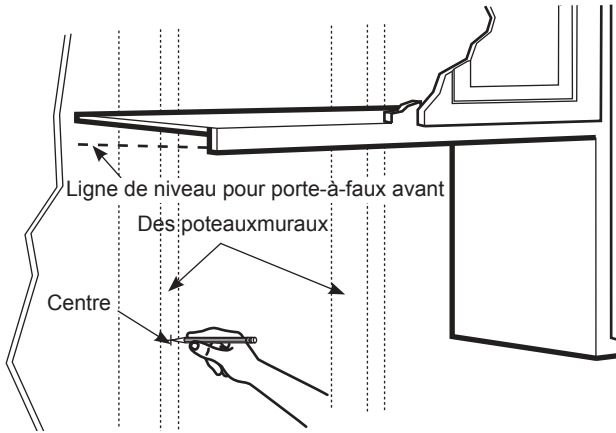
Placez le support du kit anti-retour à la place de l'emplacement du modèle de la paroi arrière, en vous assurant que le bord inférieur s'allonge.



# Instructions d'installation

## 1 PLACEMENT DU SUPPORT DE BUMP-OUT

### A. TROUVER LES POTEAUX MURAX



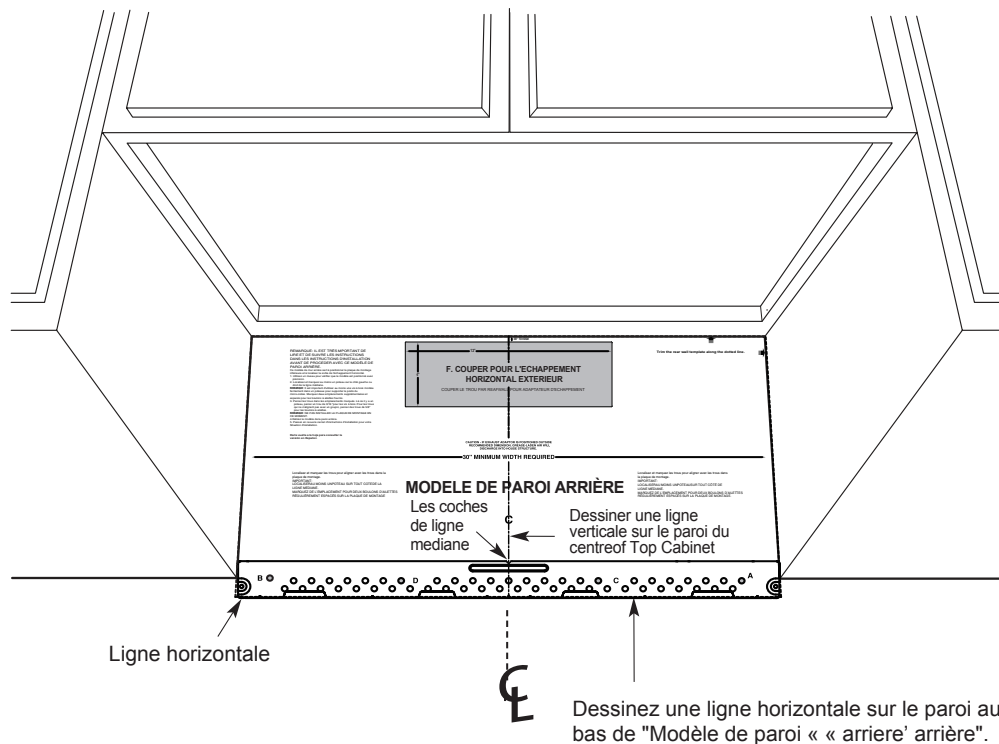
- 1 Trouvez les poteaux, using one of the following methods:  
A. Un détecteur de colombages – un dispositif magnétique qui localise les ongles.

**OU**

- B. Utilisez un marteau pour tirer légèrement sur la surface de montage pour trouver un son solide. Cela indiquera un emplacement de poteaux.
- 2 Après avoir localisé les poteaux, trouvez le centre en sondant le mur avec un petit ongle pour trouver les bords du poteaux. Ensuite, placez une marque à mi-chemin entre les bords. Le centre de tous les poteaux adjacents devrait être de 16 "ou 24" de cette marque.
- 3 Dessinez une ligne au centre des poteaux.

**LE FOUR DOIT ETRE INSTALLÉ DANS UN POTEAU.**

### B. MARQUEZ LE PLUS BAS BORD DE SUPPORT

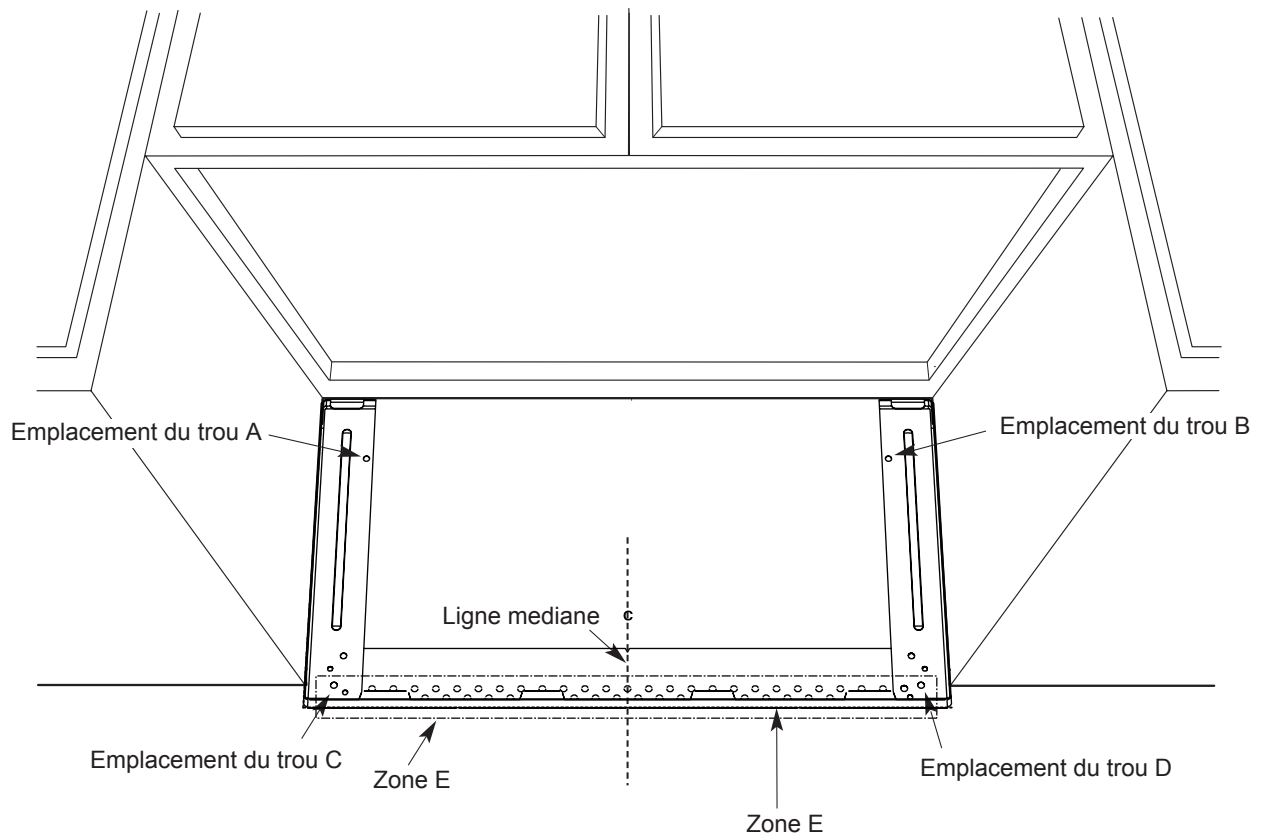


- 1 Dessinez une ligne verticale sur le paroi au centre de l'espace large de 30".
- 2 Dessinez une ligne horizontale sur le paroi au bas de "Modèle de paroi arriere".

# Instructions d'installation

## 1 PLACEMENT DU SUPPORT DE BUMP-OUT

### C. ALIGNEMENT DE LA PLAQUE MURALE



- 1 Placez la plaque de montage sur le paroi, en vous assurant que le fond de la plaque de montage touche la ligne horizontale dessinée avec le modèle arrière. Alignez l'encoche et la ligne centrale sur la plaque de montage sur la ligne médiane sur le mur.
- 2 Tout en tenant la plaque de montage d'une main, dessinez des cercles sur le paroi aux trous A, B, C et D (voir illustration ci-dessus). Il faut utiliser quatre trous pour le montage.

**REMARQUE:** Les trous C et D sont à l'intérieur de la zone E. Si ni C ni D ne se trouvent dans un poteau, trouvez un poteau quelque part dans la zone E et dessinez un cinquième cercle pour aligner le poteau. Il est important d'utiliser au moins une vis à bois montée fermement dans un poteau pour supporter le poids du four.

#### Mettre la plaque de montage de côté

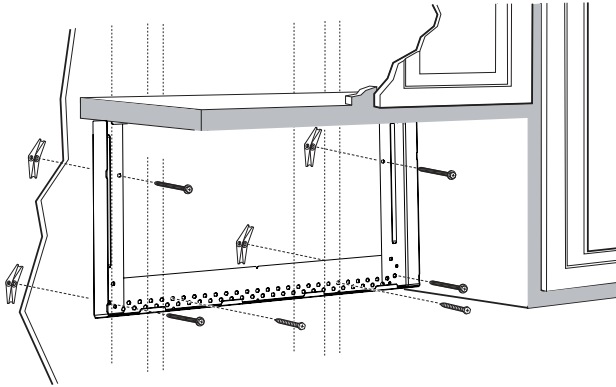
- 3 Percez les trous sur les cercles. S'il y a un poteau, percez un trou de  $\frac{3}{16}$ " po pour les vis à bois. Pour les trous qui ne s'alignent pas avec un poteau, percez un trou de  $\frac{5}{8}$ " pour les boulons à ailettes.

**REMARQUE: NE MONTEZ PAS LA PLAQUE À CETEMPS**

# Instructions d'installation

## 2 INSTALLATION DU SUPPORT DE BUMP-OUT

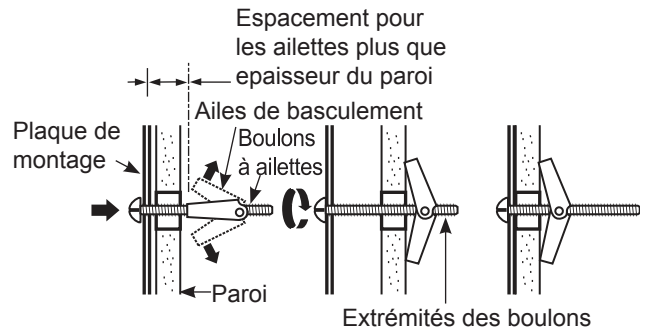
### A. ATTACHEZ LA PLAQUE DE MONTAGE AU PAROI



Fixez la plaque sur le paroi à l'aide de boulons à ailettes (2-4). Au moins une vis à bois doit être utilisée pour attacher la plaque à un montant mural. **REMARQUE:** Utilisez du matériel à partir d'un emballage OTR et le kit de support de fixation.

- 1 Retirer les ailettes de basculement.
- 2 Insérez les boulons dans la plaque de montage à travers les trous désignés pour aller dans la cloison sèche et reliez les ailettes à  $\frac{3}{4}$ " sur chaque boulon.

### Pour utiliser des boulons à ailettes:



- 3 Placez la plaque de montage contre le paroi et insérez les ailettes dans les trous du paroi pour monter la plaque.

**REMARQUE:** Avant de serrer les boulons à ailettes et la vis à bois, assurez-vous que les onglets de la plaque de montage sont en contact avec le bas de l'armoire lorsque vous êtes enfoncées contre le mur et que la plaque est bien centrée sous l'armoire.

**ATTENTION:** veillez à éviter de pincer les doigts entre le dos de la plaque de montage et le paroi.

- 4 Serrer tous les boulons. Tirez le loin du mur pour aider à resserrer les boulons.

### REMARQUE :

1. Voir le guide d'installation de la hotte intégrée pour achever l'installation du produit.
2. Lorsque BOK est monté sur des modèles OTR à cavité plus large (comme les modèles 1.8 / 2.1). Les côtés du BOK n'iront pas tout en haut, et l'espace est d'environ 0.91" jusqu'au cabinet(/armoire).

# Instrucciones de instalación

# Kit para microondas sobre la estufa

Para gabinetes de 15" de profundidad

## ANTES DE COMENZAR

Lea estas instrucciones atentamente y por completo.

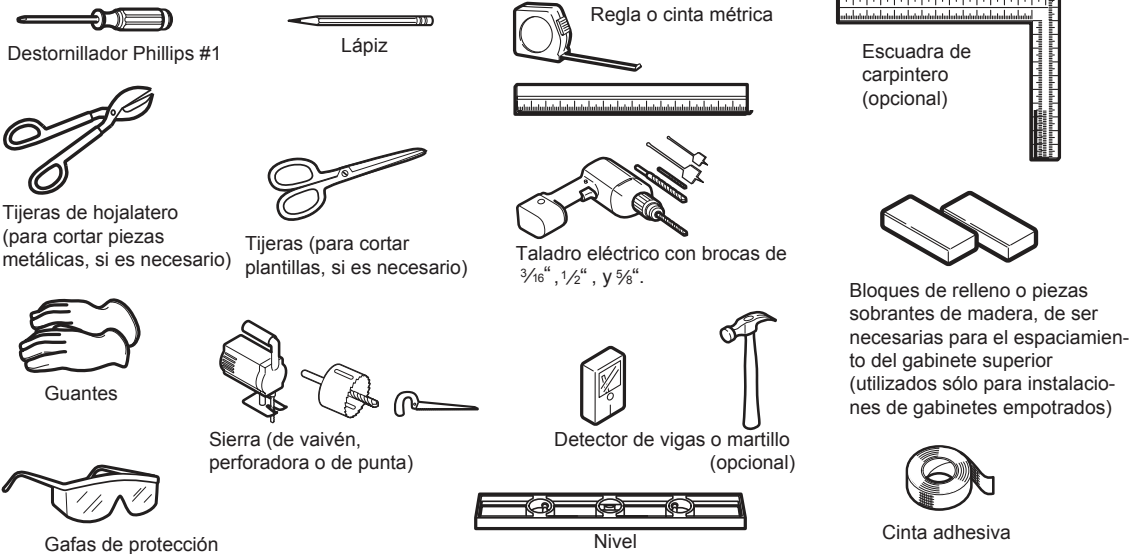
### IMPORTANTE:

- **Instalación para modelos sobre la estufa** en los que el número de serial comienza con KGXXXXXX. Para verificar que sea la unidad correcta, por favor vea la etiqueta del lado interno de la puerta, como se muestra en el ejemplo a continuación:

MODEL NO. XXXXXXXXXX	SERIAL NO. KGXXXXXXXXXX	MANUFACTURED XXXXXX
VacHz: 120/60 Rated Input: 1650W Rated Output: 1100W Microwave Frequency: 2450MHz	For Customer Assistance Call Support	FCC ID: MADE IN CHINA

- Guarde estas instrucciones para uso por el inspector local.
  - Nota al consumidor: Guarde estas instrucciones para futura referencia.
  - Se debe cumplir con todos los códigos y ordenanzas locales.
  - Nivel de habilidad: La instalación de este aparato requiere de habilidades básicas en electricidad y mecánica.
  - La instalación adecuada es responsabilidad de la persona que realice la instalación.
  - Los fallos en el productos causados por una instalación incorrecta no serán cubiertos por la garantía.
- Nota al instalador: Asegúrese de dejar estas instrucciones al usuario.**

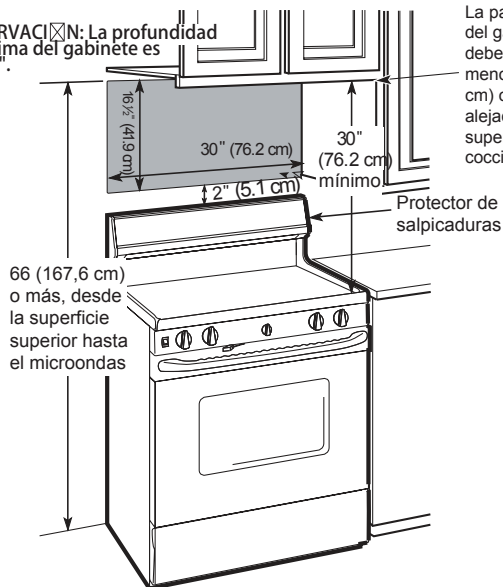
## HERRAMIENTAS NECESARIAS



**NOTA:** Para instalación BOK - use hardware de la unidad de microondas que tiene 2 pernos de palanca y 2 tornillos de madera para montar BOK. Además, hay 2 pernos de palanca en el BOK para completar la instalación.

## ESPACIO DE MONTAJE

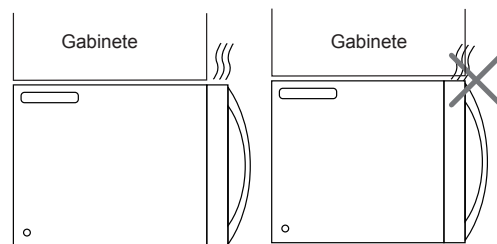
**OBSERVACIÓN:** La profundidad máxima del gabinete es de 15".



La parte inferior del gabinete debe estar al menos 30" (76,2 cm) o más alejado de la superficie de cocción.

## OBSERVACIONES:

- El espacio hasta el gabinete debe ser de al menos 30" (76,2 cm) de ancho y estar libre de obstrucciones.
- Si va a ventilar el horno microondas hacia afuera, vea la sección sobre la Campana extractora para leer sobre la preparación del conducto de extracción.
- Al instalar el horno microondas debajo de gabinetes lisos y planos, asegúrese de seguir las instrucciones de cable de alimentación en la plantilla del gabinete superior.



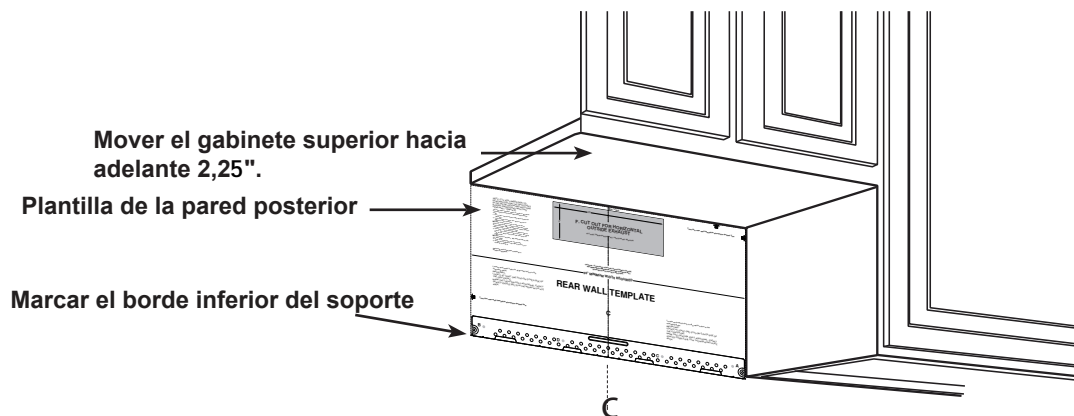
# Instrucciones de instalación

## DAÑOS - ENVÍO/INSTALACIÓN

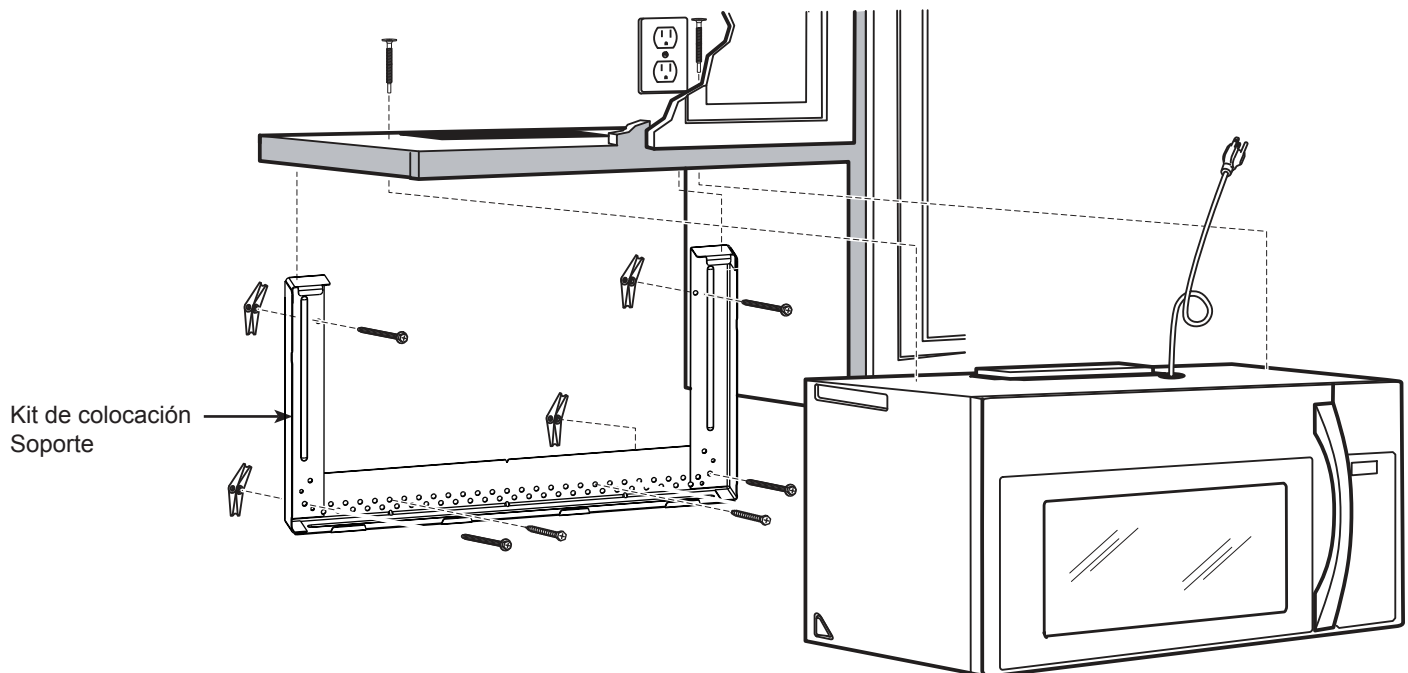
- Si la unidad se daña durante el envío, puede devolverla a la tienda en la que fue adquirida para reparación o reemplazo.
- Si la unidad sufre daños causados por el usuario, la reparación o reemplazo será responsabilidad de éste.
- Si la unidad sufre daños causados por el instalador (si no es el usuario), la reparación o reemplazo deberá hacerse por acuerdo entre el usuario e instalador.

### IMPORTANTE:

- Durante la instalación, mueva el gabinete superior hacia adelante 2,25".
- Utilice la plantilla de la pared posterior que viene con su microondas OTR para identificar la ubicación para el kit.



Colocar el soporte del kit en lugar con la plantilla de la pared posterior, asegurándose de que los bordes inferiores estén alineados.

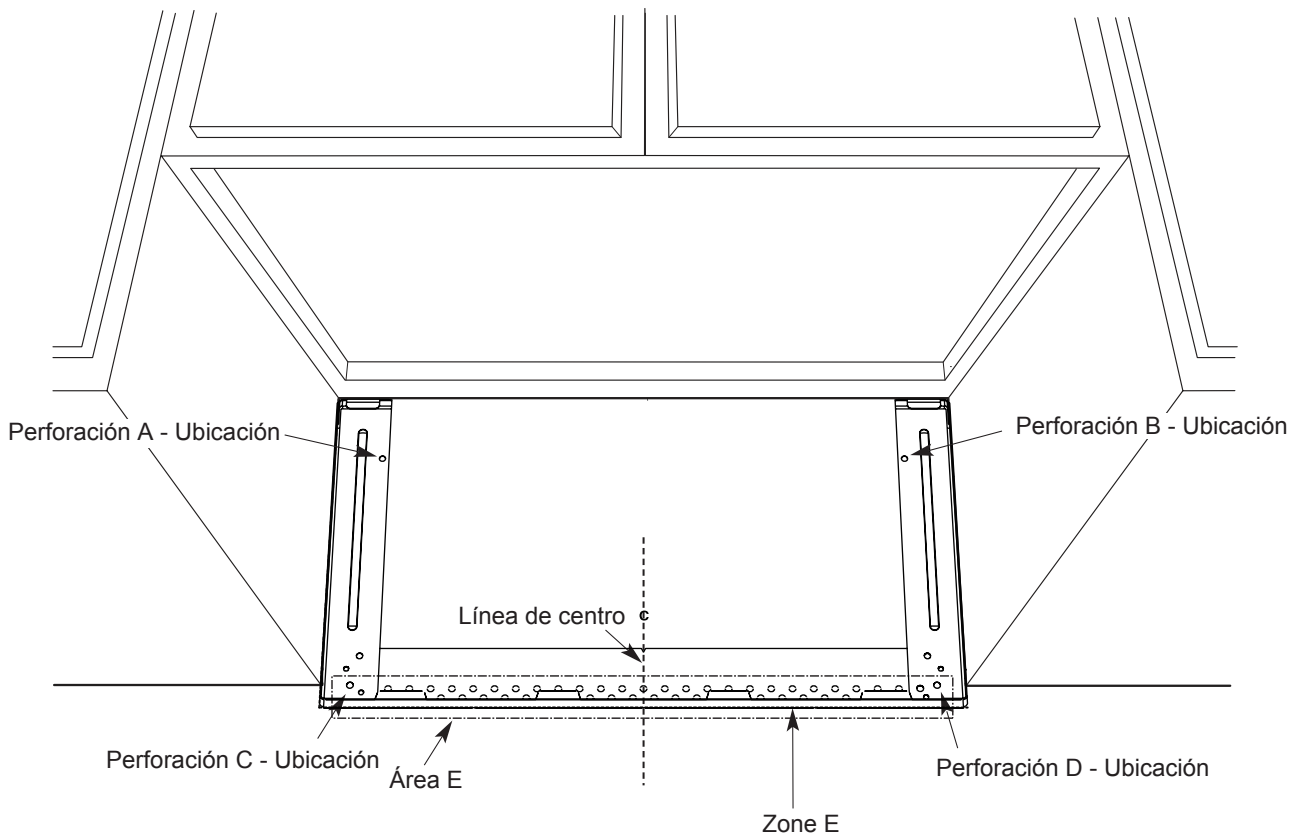




# Instrucciones de instalación

## 1 COLOCACIÓN DEL SOPORTE

### C. ALINEAR LA PLACA DE PARED



- 1 Coloque la placa de montaje sobre la pared, asegurándose de que la parte inferior de la placa de montaje esté tocando la línea horizontal dibujada con la plantilla posterior. Alinear las ranuras y la línea de centro en la placa de montaje a la línea de centro en la pared.
- 2 Al sostener la placa de montaje con una mano, dibuje círculos en la pared sobre los agujeros A, B, C y D (ver ilustración arriba). Las cuatro perforaciones deben ser utilizadas para el montaje.

**OBSERVACIÓN:** Los agujeros C y D están dentro del área E. Si ni C ni D están en una viga, busque una viga en algún lugar dentro del área E y dibuje un quinto círculo alineando con la viga. Es importante usar al menos un clavo de madera colocado firmemente en la viga, para soportar el peso del microondas.

**Dejar la placa de montaje a un lado.**

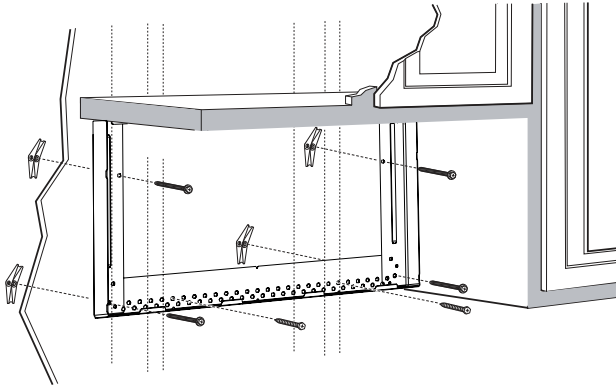
- 3 Perforar orificios sobre los círculos. Donde haya una viga, haga una perforación de  $\frac{3}{16}$ " para los tornillos de madera. Para los orificios que no están alineados con una viga, haga una perforación de  $\frac{5}{8}$ " para los tornillos de fiador.

**OBSERVACIÓN: NO INSTALE LA PLACA TODAVÍA. TIEMPO.**

# Instrucciones de instalación

## 2 COLOCACIÓN DEL SOPORTE

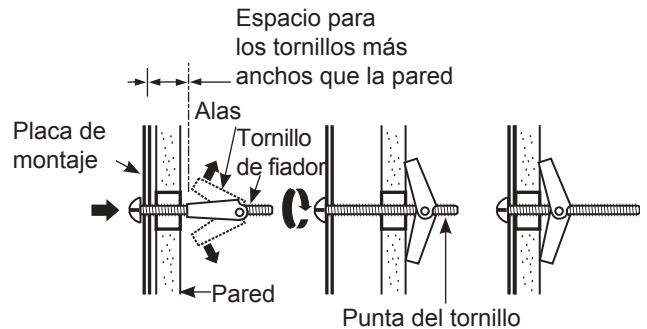
### A. UNIR LA PLACA DE MONTAJE A LA PARED



Unir la placa a la pared utilizando 2-4 tornillos de fiador. Al menos un tornillo de madera debe ser utilizado para unir la placa a la viga de pared. **OBSERVACIÓN:** Utilice el material del empaque OTR empaquetar el kit.

- 1 Quite las alas de los tornillos.
- 2 Inserte los tornillos en la placa por los orificios diseñados para la pared y vuelva a unir las alas a  $\frac{3}{4}$ " en cada tornillo.

### Para usar tornillos de fiador:



- 3 Coloque la placa de montaje contra la pared e inserte las alas en los orificios de pared para montar la placa.

**OBSERVACIÓN:** Antes de ajustar los tornillos de fiador y de madera, asegúrese de que las ranuras en la placa de montaje estén tocando la parte inferior del gabinete cuando se lo empuja contra la pared y que la placa esté correctamente centrada debajo del gabinete.

**ATENCIÓN:** Tenga cuidado de no apretarse los dedos entre atrás de la placa y la pared.

- 4 Ajustar todos los tornillos. Alejarse de la pared para ajustar bien los tornillos.

### NOTA:

1. Consultar las instrucciones de instalación para terminar de instalar la unidad.
2. Cuando el BOK es montado a una cavidad OTR mayor (de mod ellos 1.8 / 2.1), los lados del BOK no deben ir hasta arriba del todo, y la separación hasta el gabinete deberá ser de aproximadamente 0.91".

PN:16170000A61323

