

GETTING STARTED

SAVE THESE AND ALL INSTRUCTIONS! For more details and additional important information, see the other instructions provided inside your refrigerator.

TOOLS REQUIRED

The following tools may be required to remove or align the refrigerator doors, or to level the refrigerator.

Tools Needed:

- Phillips screwdriver – Base grille removal
- 1/4" hex-head socket wrench – Electrical wiring connections
- 3/16" hex key – Top hinge removal
- Internal star drive or 3/8" hex-head socket wrench – Bottom hinge removal
- Bubble level – Check leveling
- 1/4" open-ended or adjustable wrench – Adjust leveling feet
- 5/16" open-ended or adjustable wrench – Adjust door alignment

Tools Provided:

- 1/8" hex key – Handle setscrews (on some models)

⚠ WARNING



Electrical Shock Hazard

Plug into a grounded 3 prong outlet.

Do not remove ground prong.

Do not use an adapter.

Do not use an extension cord.

Failure to follow these instructions can result in death, fire, or electrical shock.

INSTALLATION CHECKLIST

✓Unpack the Refrigerator

- Remove all shipping material.
- Use 1/2" socket wrench to remove skids (socket extension is recommended).

✓Electrical Power

- Plug refrigerator into a grounded 3 prong outlet.

✓Doors

- Install the handles according to instructions.
- Make sure the refrigerator is steady and level.
- After food has been placed inside, check that the doors are even across the top.
- Make sure the base grille is properly attached to the refrigerator.

✓Adjusting the Temperature

- After installation, allow 24 hours for the refrigerator to reach the recommended temperature setting. Under some conditions, you may need to adjust the controls to a colder or warmer setting than is normally recommended. Make adjustments only one setting at a time, and wait 24 hours between adjustments.

✓Ice and Water System (on some models)

- Connect the refrigerator to the household water supply, and turn it on.
- Make sure the water supply line behind the refrigerator is not kinked.
- Flush the water system according to instructions.
- Check for water leaks at all connections.
- To make ice, the ice maker must be turned on. Allow 24 hours for the freezer to get cold enough to begin making ice. Discard the first three batches of ice produced. Allow up to 3 days to fill the ice storage bin.

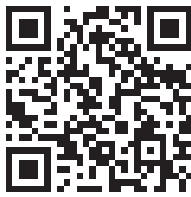
✓Accessories (on some models)

- Install Air Filter(s) and/or Produce Preserver(s) according to instructions.

✓Final Steps

- Save instructions and other literature.
- Send in Registration Card or register your product online.

LEVELING AND DOOR ALIGNMENT

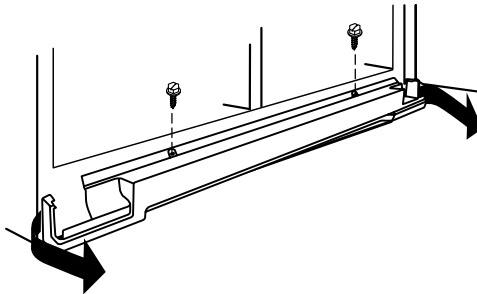


To view an animated video about the leveling and door alignment process, scan the code at left with your mobile device.

- ✓ To level the product or align the doors, you must first remove the base grille as follows:

- Open both doors to 90°. Remove the base grille by removing the two screws, then pulling out on the outside corners.

NOTE: The doors must only be opened to 90°. If they are opened all the way, the base grille will not come off.

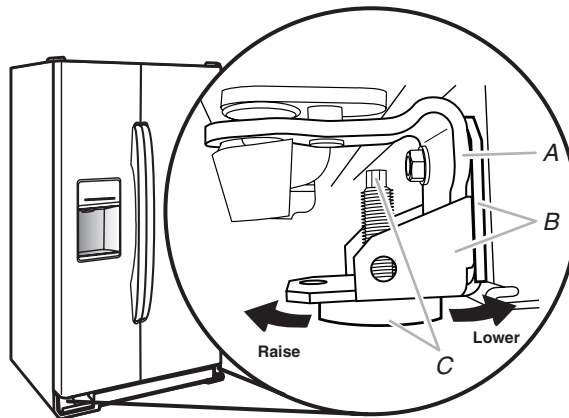


- ✓ If the refrigerator doors do not close easily or pop open, or if the refrigerator seems unsteady or rolls when a door is pulled open:

- Use a 1/4" open-ended or adjustable wrench to adjust the leveling feet, which are located on the brackets on each side of the product.

- Turn the leveling foot to the left to raise that side of the product, or turn it to the right to lower that side of the product.

NOTE: Having someone push against the top of the refrigerator takes some weight off the leveling feet, making it easier to turn the feet.

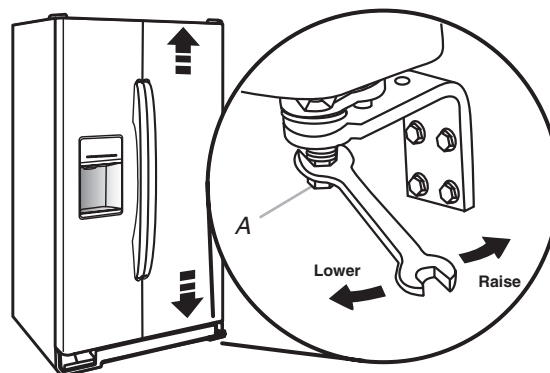


A. Bottom hinge
B. Leveler bracket
C. Leveling foot

- ✓ The doors are designed to be slightly different heights when the refrigerator is empty, in order to account for the weight of food that will be placed on the doors. If doors are uneven after food has been placed inside:

- Use a 5/16" open-ended or adjustable wrench to turn the alignment screw, which is located on the bottom hinge of the refrigerator door.

- Turn the screw to the right to raise the refrigerator door, or turn it to the left to lower the door.

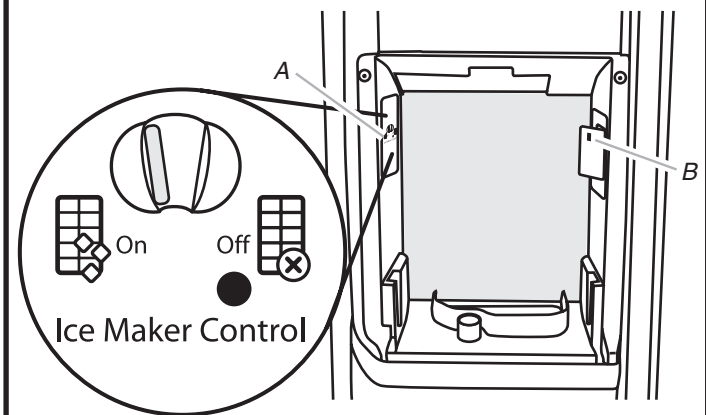


A. Alignment screw

ICE MAKER OPERATION

Models with the Ice Storage Bin on the Door:

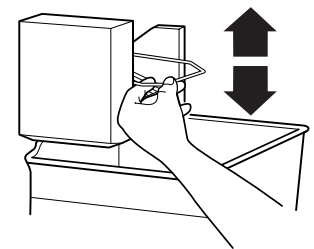
- Open the freezer door and remove the ice storage bin.
- Locate the ice maker switch on the left wall of the storage bin area. Slide the control to ON or OFF.



A. On/Off switch
B. Sensor cover

Models with the Ice Storage Bin in the Freezer:

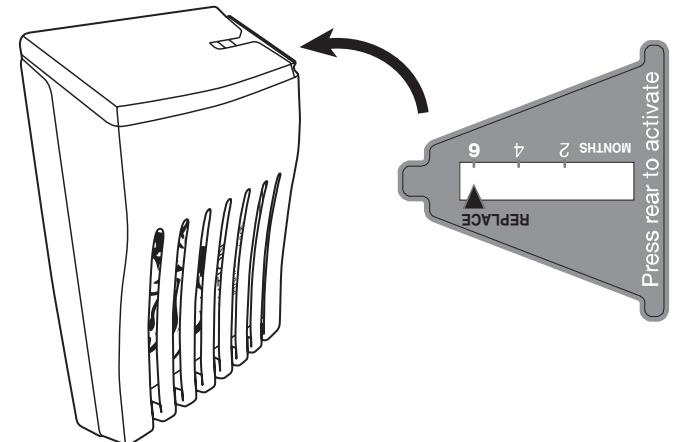
- Open the freezer and locate the wire shutoff arm.
- Arm lowered – ON; Arm up – OFF.



PRODUCE PRESERVER INSTALLATION

(on some models)

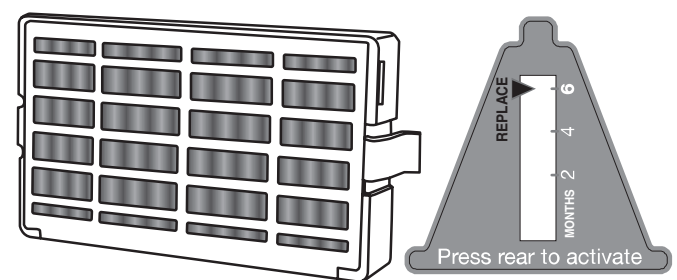
- ✓ Install Produce Preserver(s) and status indicator(s) according to instructions.



AIR FILTER INSTALLATION

(on some models)

- ✓ Install Air Filter(s) and status indicator(s) according to instructions.



ENERGY AND NORMAL OPERATING SOUNDS

Your new refrigerator has been designed to optimize energy efficiency, and better regulate temperatures to match cooling demand. You may notice that it operates differently from your previous refrigerator.

It is normal for the high-efficiency compressor to run for extended periods of time at varying speeds, in order to consume only the energy necessary for optimum efficiency.

In addition, during various stages of the cooling cycle and ice production, you may hear normal operating sounds that are unfamiliar to you. Normal sounds may include cracking/crashing, popping, pulsating/whirring, rattling, water running or gurgling, and sizzling.

MISE EN PLACE

CONSERVER TOUTES LES INSTRUCTIONS! Pour plus de détails ainsi que des informations supplémentaires importantes, se rapporter aux autres instructions fournies à l'intérieur du réfrigérateur.

OUTILS REQUIS

Les outils suivants peuvent être requis pour retirer ou aligner les portes du réfrigérateur, ou encore pour mettre le réfrigérateur d'aplomb.

Outillage nécessaire :

- Tournevis Phillips – Dépose de la grille de la base
- Clé à douille à tête hexagonale de ¼" – Connexions de câblage électrique
- Clé à tête hexagonale de 3/16" – Démontage des charnières supérieures
- Carré d'entraînement ou clé à douille à tête hexagonale de 3/8" – Démontage des charnières inférieures
- Niveau à bulle – Contrôle de l'aplomb
- Clé plate ou clé à molette de ¼" – Réglage des pieds de nivellement
- Clé plate ou clé à molette de 5/16" – Réglage de l'alignement de la porte

Outillage fourni :

- Clé à tête hexagonale de 1/8" – Vis de blocage de la poignée (sur certains modèles)

AVERTISSEMENT



Risque de choc électrique

- Brancher sur une prise à 3 alvéoles reliée à la terre.
- Ne pas enlever la broche de liaison à la terre.
- Ne pas utiliser un adaptateur.
- Ne pas utiliser un câble de rallonge.
- Le non-respect de ces instructions peut causer un décès, un incendie ou un choc électrique.

LISTE DE VÉRIFICATION POUR L'INSTALLATION

✓ Déballage du réfrigérateur

- Retirer tout l'emballage d'expédition.
- Utiliser une clé à douille de 1/2" pour retirer les patins (on recommande l'utilisation d'une rallonge pour clé à douille).

✓ Alimentation électrique

- Brancher le réfrigérateur sur une prise à 3 alvéoles reliée à la terre.

✓ Portes

- Installer les poignées conformément aux instructions.
- Vérifier que le réfrigérateur est stable et d'aplomb.
- Après avoir placé de la nourriture à l'intérieur, vérifier que les portes sont alignées au sommet.
- S'assurer que la grille de la base est convenablement fixée au réfrigérateur.

✓ Ajustement de la température

- Après l'installation, attendre 24 heures que le réfrigérateur atteigne le réglage de température désiré. Dans certaines conditions, il peut s'avérer nécessaire d'ajuster les commandes à un réglage plus froid ou plus chaud que le réglage normalement recommandé. Modifier les réglages un par un et attendre 24 heures entre chaque ajustement.

✓ Système de glaçons et d'eau (sur certains modèles)

- Raccorder le réfrigérateur à la source d'approvisionnement en eau du domicile et l'ouvrir.
- S'assurer que la canalisation d'alimentation en eau située derrière le réfrigérateur n'est pas déformée.
- Vidanger le système d'eau conformément aux instructions.
- Vérifier l'absence de fuites au niveau de chaque raccord.
- Pour fabriquer de la glace, la machine à glaçons doit être allumée. Accorder 24 heures au congélateur afin qu'il puisse refroidir suffisamment pour commencer à produire des glaçons. Jeter les trois premiers lots de glaçons produits. Accorder jusqu'à 3 jours au bac d'entreposage des glaçons pour qu'il se remplisse.

✓ Accessoires (sur certains modèles)

- Installer le(s) filtre(s) à air et/ou le(s) conservateur(s) pour produits frais conformément aux instructions.

✓ Étapes finales

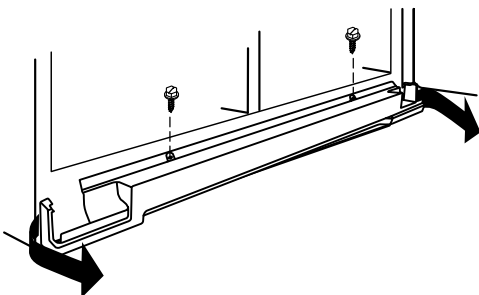
- Conserver les instructions et autres documents éventuels.
- Envoyer la carte d'enregistrement ou enregistrer le produit en ligne.

MISE À NIVEAU ET ALIGNEMENT DES PORTES

- ✓ Pour mettre le produit à niveau ou aligner les portes, il faut d'abord retirer la grille de la base de la manière suivante :

- Ouvrir les deux portes à 90°. Retirer la grille de la base en retirant les deux vis puis en tirant sur les angles extérieurs.

REMARQUE : Les portes ne doivent être ouvertes qu'à 90°. Si elles sont entièrement ouvertes, la grille de la base ne s'enlèvera pas.

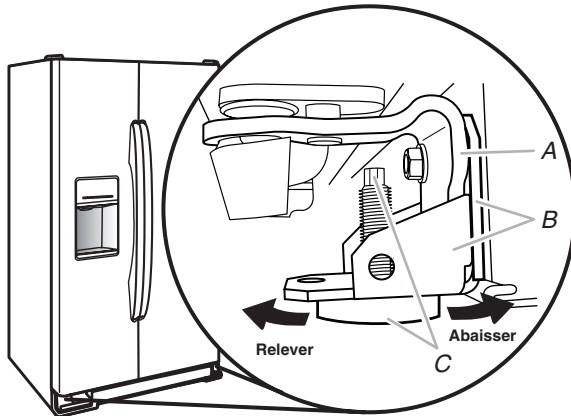


- ✓ Si les portes du réfrigérateur ne se ferment pas facilement ou si elles s'ouvrent d'elles-mêmes, ou encore si le réfrigérateur semble instable ou glisse lorsque l'on ouvre une porte :

- Utiliser une clé plate ou une clé à molette de ¼" pour ajuster les pieds de nivellement situés sur les supports de chaque côté du produit.

- Tourner le pied de nivellement vers la gauche pour soulever le côté du produit associé ou vers la droite pour abaisser l'autre côté.

REMARQUE : Si quelqu'un exerce une pression contre le sommet du réfrigérateur, le poids appliqué aux pieds de nivellement est allégé, ce qui facilite leur pivotement.

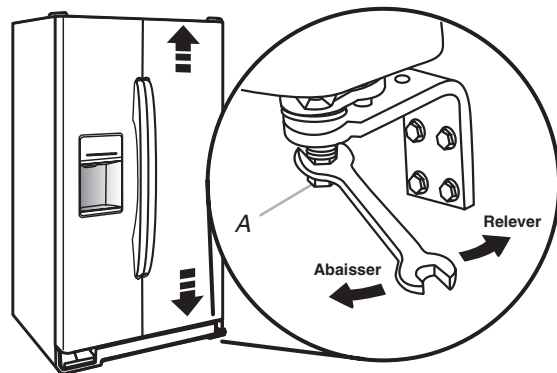


A. Charnière inférieure
B. Support de vérin
C. Pied de nivellement

- ✓ Les portes sont conçues pour avoir des hauteurs légèrement différentes lorsque le réfrigérateur est vide, afin de prendre en compte le poids des aliments qui seront placés dans les portes. Si les portes ne sont pas alignées correctement une fois que de la nourriture a été placée à l'intérieur :

- Utiliser une clé plate ou une clé à molette de 5/16" pour tourner la vis d'alignement, située sur la charnière inférieure de la porte du réfrigérateur.

- Tourner la vis vers la droite pour soulever la porte du réfrigérateur ou vers la gauche pour l'abaisser.

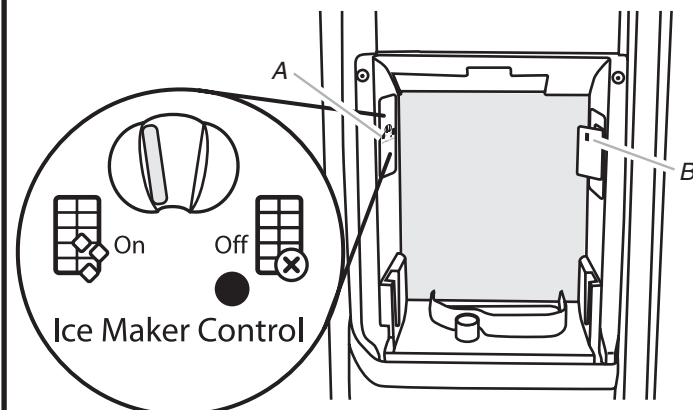


A. Vis d'alignement

FONCTIONNEMENT DE LA MACHINE À GLAÇONS

Modèles avec le bac d'entreposage à glaçons sur la porte :

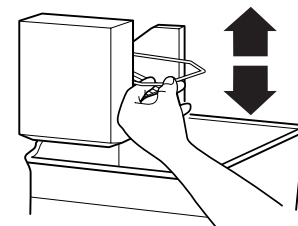
- Ouvrir la porte du congélateur et retirer le bac d'entreposage à glaçons.
- Repérer le commutateur de la machine à glaçons sur la paroi gauche de la zone du bac d'entreposage. Faire glisser la commande sur ON (marche) ou OFF (arrêt).



A. Interrupteur On/Off (marche/arrêt)
B. Couvercle du détecteur

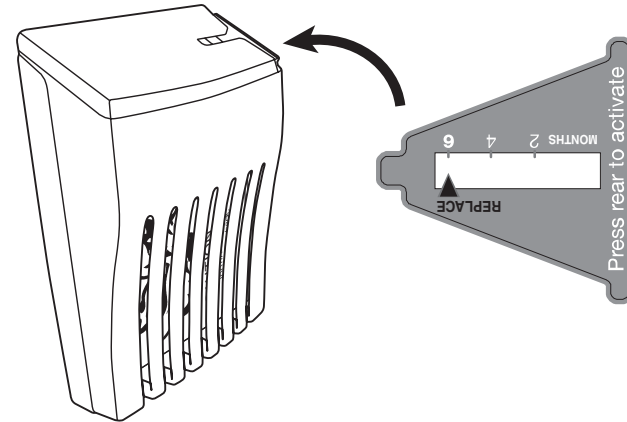
Modèles avec le bac d'entreposage à glaçons dans le congélateur :

- Ouvrir le congélateur et repérer le bras de commande d'arrêt métallique.
- Bras de commande abaissé – ON (marche); Bras de commande redressé – OFF (arrêt).



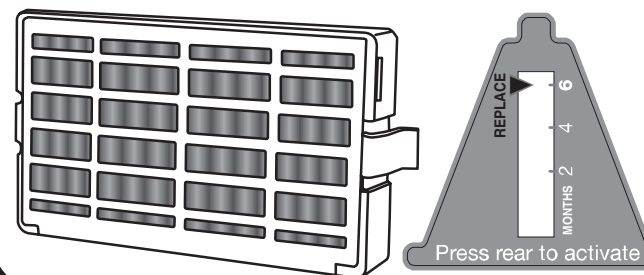
INSTALLATION DU CONSERVATEUR DE PRODUITS FRAIS (sur certains modèles)

- ✓ Installer le(s) conservateur(s) de produits frais et le(s) témoin(s) d'état conformément aux instructions.



INSTALLATION DU FILTRE À AIR (sur certains modèles)

- ✓ Installer le(s) filtre(s) à air et le(s) témoin(s) d'état conformément aux instructions.



CONSOMMATION D'ÉNERGIE ET BRUITS DE FONCTIONNEMENT NORMAUX

Votre nouveau réfrigérateur est conçu pour un niveau éconergique optimal et une régulation de la température plus efficace afin de pallier aux besoins de refroidissement. Vous remarquerez peut-être qu'il fonctionne différemment de votre réfrigérateur précédent.

Il est normal que le compresseur haute efficacité fonctionne à vitesse variable pendant une durée prolongée et ce, afin de consommer uniquement le niveau d'énergie nécessaire à une efficacité maximale.

D'autre part, au cours de différentes étapes du programme de refroidissement et de la fabrication de glace, vous entendrez peut-être des bruits de fonctionnement normaux qui ne vous sont pas familiers. Parmi les bruits normaux, on peut compter : craquement/écrasement, éclatement, pulsation/bruissement, vibration, bruit d'écoulement d'eau ou de gargouillement, et grésillement.