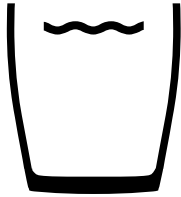


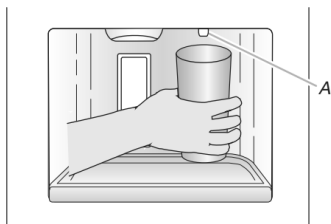
Side-By-Side Water and Ice Dispensing Guide

TO DISPENSE WATER:

1. Press the Dispense Type arrows on the dispenser control panel until "Water" is selected.



2. Press a sturdy glass against the water dispenser paddle or place the glass below the water dispenser and press the Water button. Hold the glass close to the water dispenser spout to ensure that the water dispenses into the glass.



A. Water dispenser spout

3. To stop dispensing, remove the glass from the dispenser paddle or release the Water button.

TO DISPENSE ICE:

Ice dispenses from the ice maker storage bin in the freezer when the dispenser paddle is pressed. To turn off the ice maker, see the "Ice Maker and Storage Bin" section in the Owner's Manual.

Before dispensing ice, select which type of ice you prefer by pressing the Dispense Type arrows. The display screen indicates which type of ice is selected.



For crushed ice, cubes are crushed before being dispensed. This may cause a slight delay when dispensing crushed ice. Noise from the ice crusher is normal, and pieces of ice may vary in size. When changing from crushed to cubed, a few ounces of crushed ice will be dispensed along with the first cubes.

1. Make sure the desired type of ice is selected. To switch between cubed and crushed, press the Dispense Type arrows.

⚠ WARNING



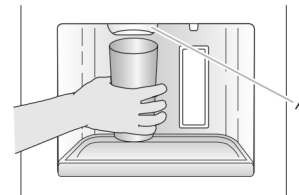
Cut Hazard

Use a sturdy glass when dispensing ice.

Failure to do so can result in cuts.

2. To dispense ice, press a sturdy glass against the dispenser pad or press the Ice button. Hold the glass close to the ice guide to ensure that the ice dispenses into the glass.

IMPORTANT: You do not need to apply a lot of pressure to the paddle in order to activate the ice dispenser. Pressing hard will not make the ice dispense faster or in greater quantities.

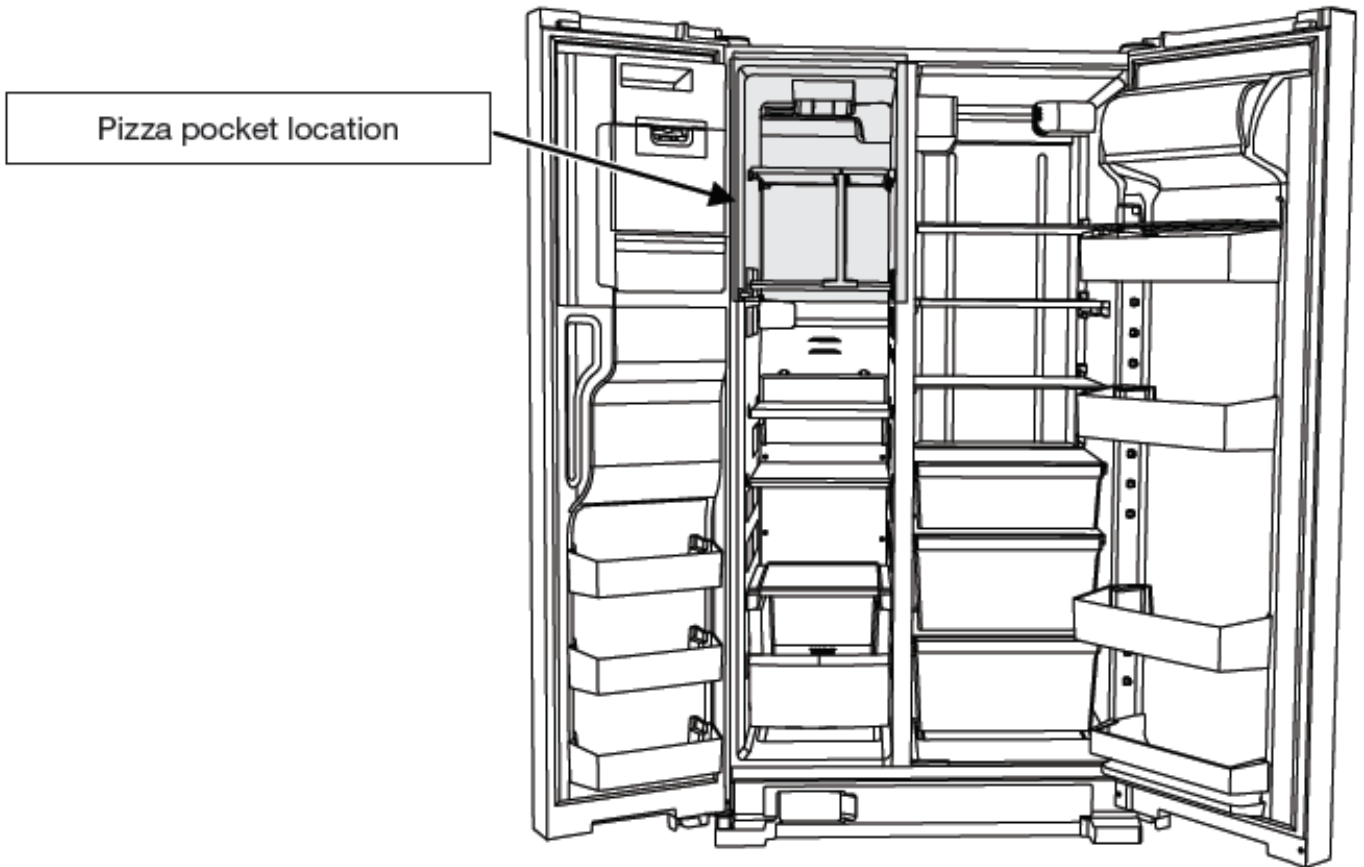


A. Ice guide

3. Remove the glass from the dispenser paddle to stop dispensing or release the Ice button.

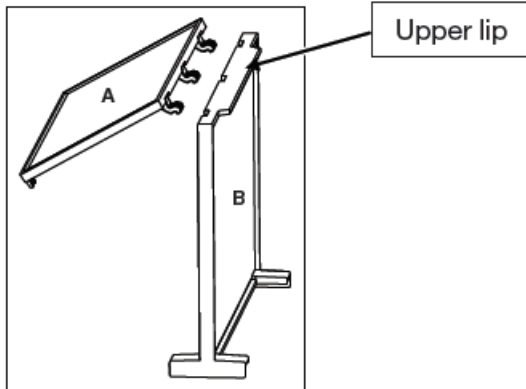
NOTE: Ice may continue to dispense for several seconds after removing the glass from the lever. The dispenser may continue to make noise for a few seconds after dispensing.

Pizza Pocket Assembly



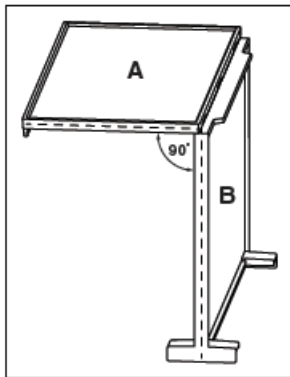
Assembly Instructions

1. Insert three hooks on part "A" into their corresponding slots on part "B". Ensure the hooks fit into the side opposite to the upper lip.

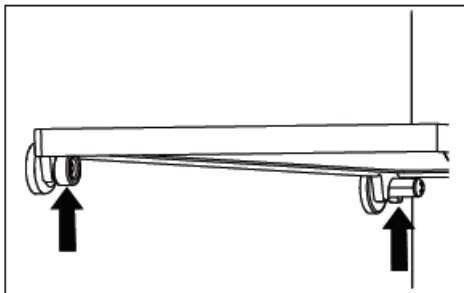


2. Assemble parts A and B at angle 90°.

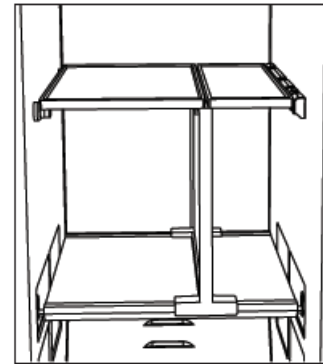
NOTE: Do not exceed angle more than 90°.



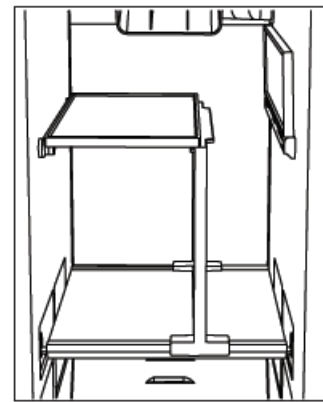
3. Place the assembly onto the studs on the liner wall.



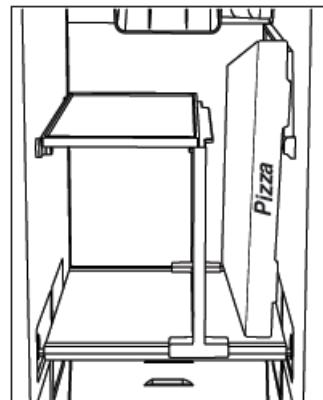
Application Overview



Closed position



Open position

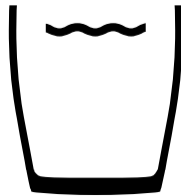


Pizza in place (intended use)

Guide des distributeurs d'eau et de glaçons côte à côte

DISTRIBUTION D'EAU :

1. Appuyer sur les flèches de type de distribution sur le tableau de commande du distributeur jusqu'à ce que « Water » (eau) soit sélectionné à l'écran.



2. Appuyer un verre robuste contre la plaque du distributeur d'eau OU placer le verre sous le distributeur d'eau et appuyer sur le bouton Water (eau). Tenir le verre près de la canule du distributeur d'eau pour que l'eau coule dans le verre.



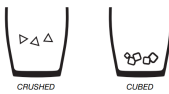
A. Canule du distributeur d'eau

3. Pour arrêter la distribution, retirer le verre de la plaque du distributeur ou relâcher le bouton Water (eau).

DISTRIBUTION DE GLAÇONS :

Les glaçons tombent du bac d'entreposage de la machine à glaçons dans le congélateur lorsqu'on appuie sur la plaque du distributeur. Pour éteindre la machine à glaçons, consulter la section « Machine à glaçons et bac d'entreposage » du manuel d'utilisation.

Avant toute distribution de glaçons, sélectionner le type de glaçons souhaité en appuyant sur les flèches de type de distribution. L'écran d'affichage indique le type de glaçons sélectionné.



Pour de la glace concassée, les glaçons sont concassés avant d'être distribués. Cette action peut causer un court délai lors de la distribution de glace concassée. Le bruit du broyeur de glaçons est normal et la dimension des morceaux de glace peut varier. Lorsqu'on passe du mode glace concassée au mode glaçons, quelques onces de glace concassée sont distribuées avec les premiers glaçons.

1. S'assurer que le type de glaçons désiré est bien sélectionné. Pour passer des glaçons à la glace concassée, appuyer sur les flèches de type de distribution.

⚠ AVERTISSEMENT



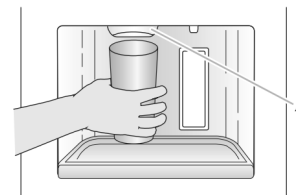
Risque de coupure

Utiliser un verre robuste pour la distribution de glaçons.

Le non-respect de cette instruction peut causer des coupures.

2. Pour distribuer des glaçons, appuyer un verre robuste contre la plaque du distributeur ou appuyer sur le bouton Ice (glaçons). Tenir le verre près de la goulotte à glaçons pour que les glaçons tombent dans le verre.

IMPORTANT: Il n'est pas nécessaire d'appliquer beaucoup de pression sur la plaque pour activer le distributeur de glaçons. Une pression forte ne donne pas une distribution plus rapide de glaçons ou des quantités plus grandes.



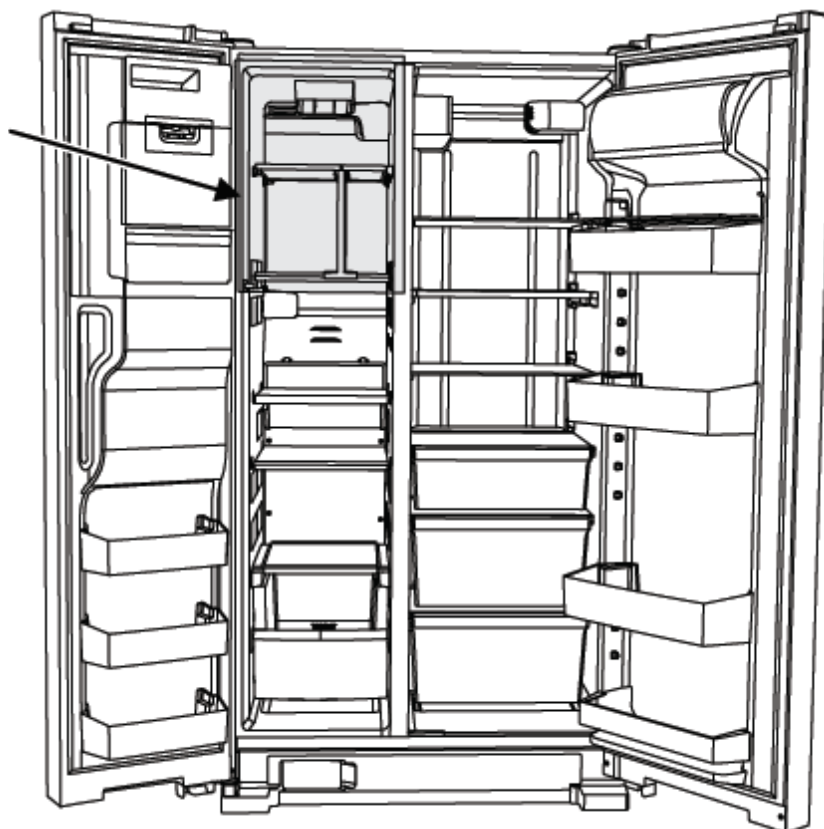
A. Goulotte à glaçons

3. Pour arrêter la distribution, retirer le verre de la plaque du distributeur ou relâcher le bouton Ice (glaçons).

REMARQUE: La distribution de glaçons peut se poursuivre pendant quelques secondes après que le verre a été éloigné du levier. Le distributeur peut continuer à faire du bruit pendant quelques secondes après la distribution.

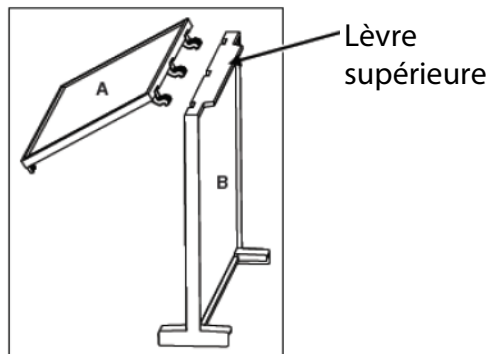
Assemblage de l'espace à pizza

Emplacement de l'espace à pizza

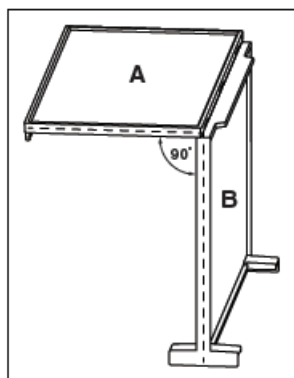


Instructions d'assemblage

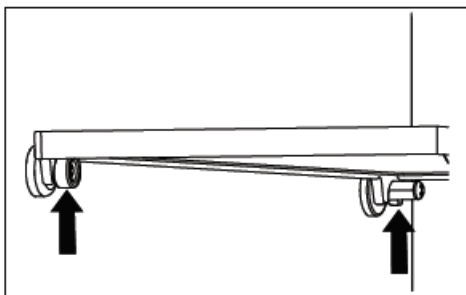
1. Insérer trois crochets de la partie « A » dans leur fente correspondante de la partie « B ». S'assurer que les crochets s'insèrent dans le côté opposé de la lèvre supérieure.



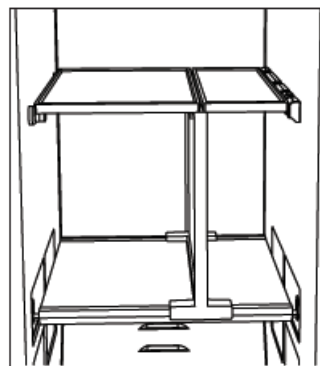
2. Assembler les parties A et B à un angle de 90°. **REMARQUE:** Ne pas dépasser un angle de 90°.



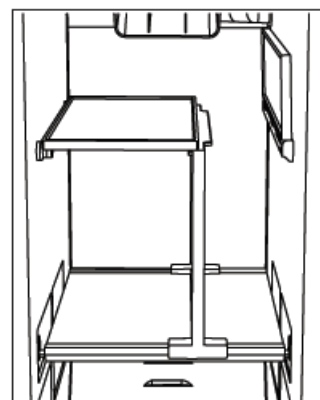
3. Placer l'ensemble sur les ergots du revêtement de la paroi.



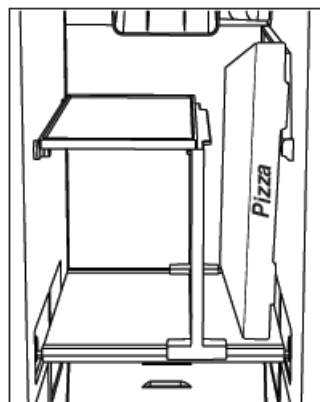
Aperçu de l'utilisation



Position fermée



Position déployée

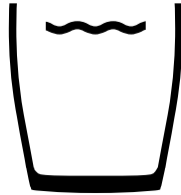


Pizza en place
(utilisation désignée)

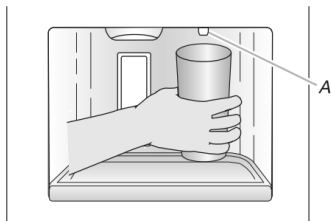
Guía de despacho de agua y de hielo para refrigeradores de dos puertas

PARA DESPACHAR AGUA

1. Press the Dispense Type arrows on the dispenser control panel until "Water" is selected.



2. Press a sturdy glass against the water dispenser paddle or place the glass below the water dispenser and press the Water button. Hold the glass close to the water dispenser spout to ensure that the water dispenses into the glass.



A. Pico del despachador de agua

3. To stop dispensing, remove the glass from the dispenser paddle or release the Water button.

PARA DESPACHAR HIELO:

El hielo se distribuye del recipiente de almacenamiento de la fábrica de hielo en el congelador cuando se presiona la paleta del despachador. Para apagar la fábrica de hielo, consulte la sección "Fábrica de hielo y depósito" del Manual del propietario.

Before dispensing ice, select which type of ice you prefer by pressing the Dispense Type arrows. The display screen indicates which type of ice is selected.



Para obtener hielo picado, los cubos de hielo se trituran antes de despacharse. Esto puede retrasar un poco el despacho del hielo picado. El ruido proveniente del triturador de hielo es normal, y los trozos de hielo pueden variar en tamaño. Cuando cambie de hielo picado a hielo en cubos, caerá un poco de hielo picado junto con los primeros cubos.

1. Make sure the desired type of ice is selected. To switch between cubed and crushed, press the Dispense Type arrows.

⚠ ADVERTENCIA



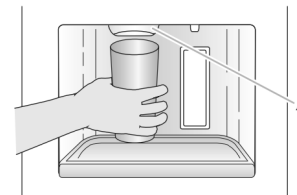
Peligro de cortaduras

Use un vaso resistente para recibir hielo del despachador.

No seguir esta instrucción puede ocasionar cortaduras.

2. To dispense ice, press a sturdy glass against the dispenser pad or press the Ice button. Hold the glass close to the ice guide to ensure that the ice dispenses into the glass.

IMPORTANTE: No necesita aplicar mucha presión a la barra para activar el despachador de hielo. Presionar mucho no acelerará el despachador ni hará que produzca mayor cantidad de hielo.



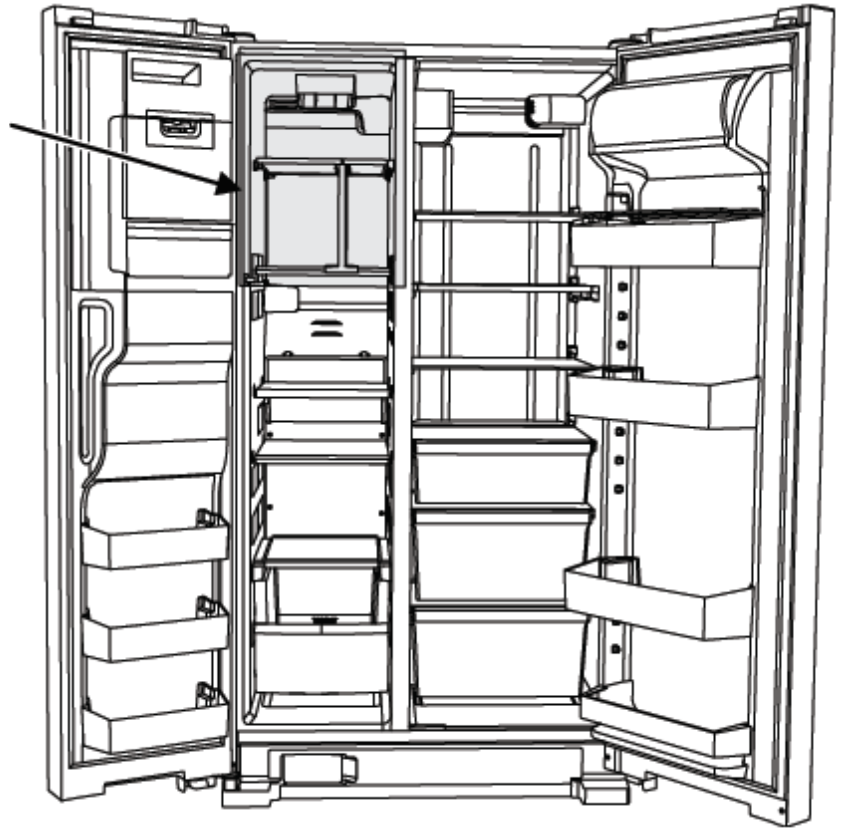
A. Guía para el hielo

3. Remove the glass from the dispenser paddle to stop dispensing or release the Ice button.

NOTA: El hielo puede continuar saliendo durante varios segundos después de haber retirado el vaso de la palanca. El despachador puede continuar haciendo ruido durante algunos segundos después de haber despachado.

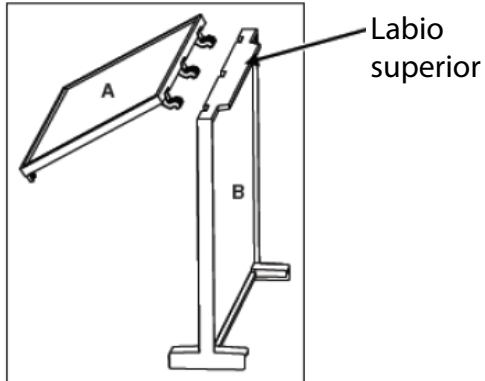
Para armar el receptáculo para pizzas

Ubicación del bolsillo de la pizza

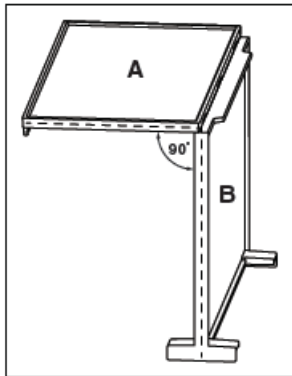


Instrucciones de armado

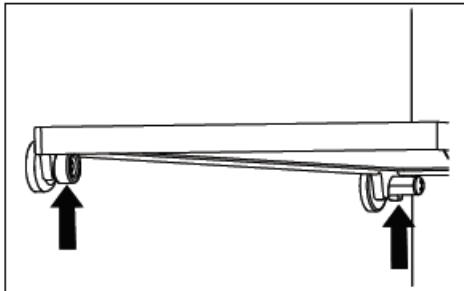
1. Inserte tres ganchos en la parte "A" en sus ranuras correspondientes en la parte "B". Asegúrese de que los ganchos queden en el lado opuesto al labio superior.



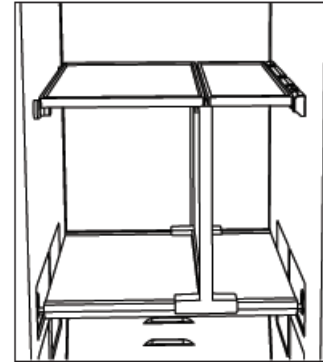
2. Arme las partes A y B en un ángulo de 90°. **NOTA:** No exceda el ángulo más de 90°.



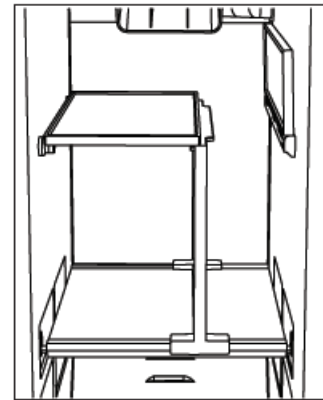
3. Coloque el conjunto en los pernos sobre la pared del revestimiento.



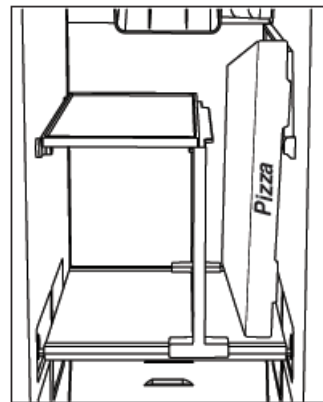
Descripción general de la aplicación



Posición cerrada



Posición abierta



Pizza en su lugar
(uso previsto)