

INSTALLATION MANUAL

For Built-in Steam and Convection Ovens

page 2

Models/
Modèles/
Modelos

MANUEL D'INSTALLATION

Pour les fours à convection et
à vapeur intégrés

page 14

MES301HS
MES301HP

MANUAL DE INSTALACIÓN

Para hornos de vapor y
convección empotrados

página 26

Trim Kit Models/
Modèles pour kits
de garniture/
Modelos de
conjuntos de
molduras

MST301HS

Thermador[®]

us ca mx

US

INSTALLATION MANUAL

Safety	3
Installation Procedure 30" Cabinet (with Trim Kit) .	5
Installation Procedure 24" Cabinet	10
Electrical Installation	12
Service	13

Questions?

1-800-735-4328

www.thermador.com

5551 McFadden Ave.
Huntington Beach, CA 92649

We look forward to hearing from you!

Safety



Important Safety Instructions

READ AND SAVE THESE INSTRUCTIONS

READ AND SAVE THESE INSTRUCTIONS



WARNING: If the information in this manual is not followed exactly, fire or shock may result, causing property damage or personal injury.



WARNING: Do not repair or replace any part of the appliance unless specifically recommended in the manuals. Improper installation, service or maintenance can cause injury or property damage. Refer to this manual for guidance. All other servicing should be done by a qualified technician.

Appliance Handling Safety

Do not lift appliance by door handle. See instructions in Instruction Manual.

The appliance is heavy and requires at least two people or proper equipment to move.

Hidden surfaces may have sharp edges. Use caution when reaching behind or under the appliance.

Safety Codes and Standards

This appliance complies with one or more of the following standards:

- UL 1026, Standard for Safety Electric Household Cooking and Food Serving Appliances
- CAN/CSA-C22.2 No. 64-M91 Household Cooking Ranges

It is the responsibility of the owner and the installer to determine if additional requirements and/or standards apply to specific installations.

Electric Safety

Before you connect the electrical cord to the conduit box, be sure all controls are in the OFF position.

If required by the National Electrical Code (or Canadian Electrical Code), this appliance must be installed on a separate branch circuit.

Installer - Show the owner the location of the circuit breaker or fuse. Label it for easy reference.

Important - Save these instructions for the local electrical inspector's use.

Before installing, turn power OFF at the service panel. Lock service panel to prevent power from being turned ON accidentally.

Refer to data plate for more information. See "Data Plate" under "Service" for data plate location.

This appliance must be properly installed and grounded by a qualified technician. Installation, electrical connections and grounding must comply with all applicable codes.

Related Equipment Safety

Remove all tape and packaging before using the appliance. Destroy the packaging after unpacking the appliance. Never allow children to play with packaging material.

Never modify or alter the construction of the appliance. For example, do not remove leveling legs, panels, wire covers or anti-tip brackets/screws.

Installation Procedure 30" Cabinet (with Trim Kit)

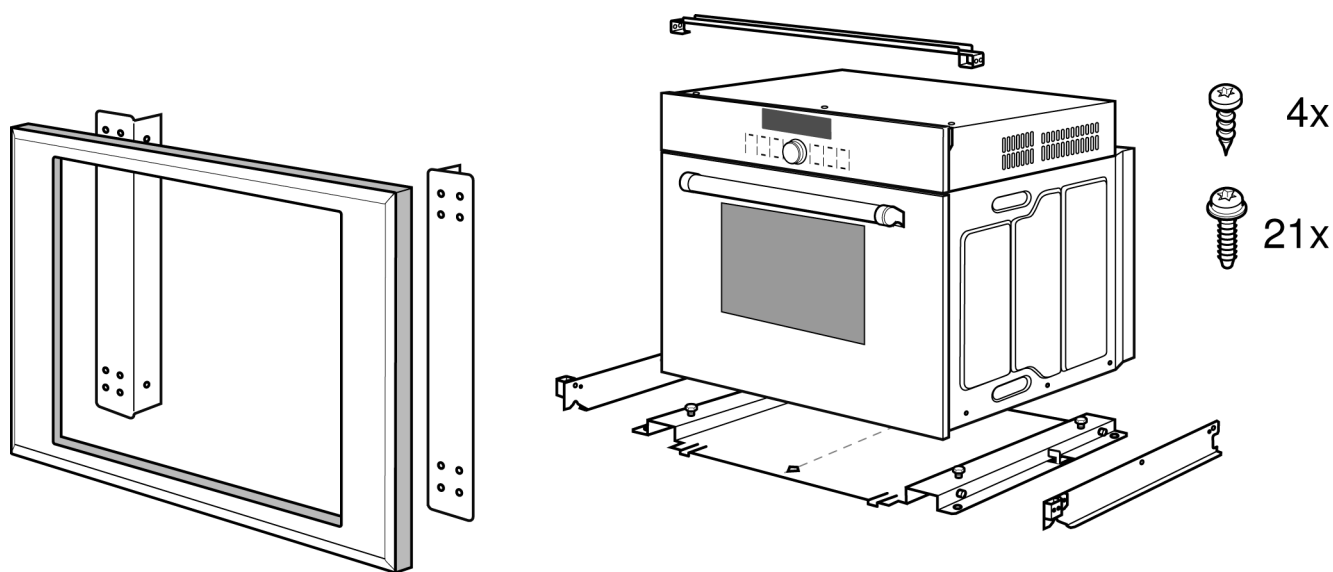
Before you Begin

Before installing the oven be sure to verify the cabinet dimensions and electrical connections.

The appliance may only be installed in a cabinet that is closed on the sides. There must not be any openings on the sides.

If the rear of the cabinet is open (for ventilation or installation of the appliance), this opening must be placed against a wall. If this is not possible, the cabinet must be altered or protected so that no one can reach into the openings of the appliance.

Parts Included



- Trim Kit
- Trim mounting brackets (2x)
- Top bracket
- Appliance
- Right and left rail
- Base pan
- Base to Cabinet Screws (4x)
- Rail, Trim and Bracket Screws (21x)

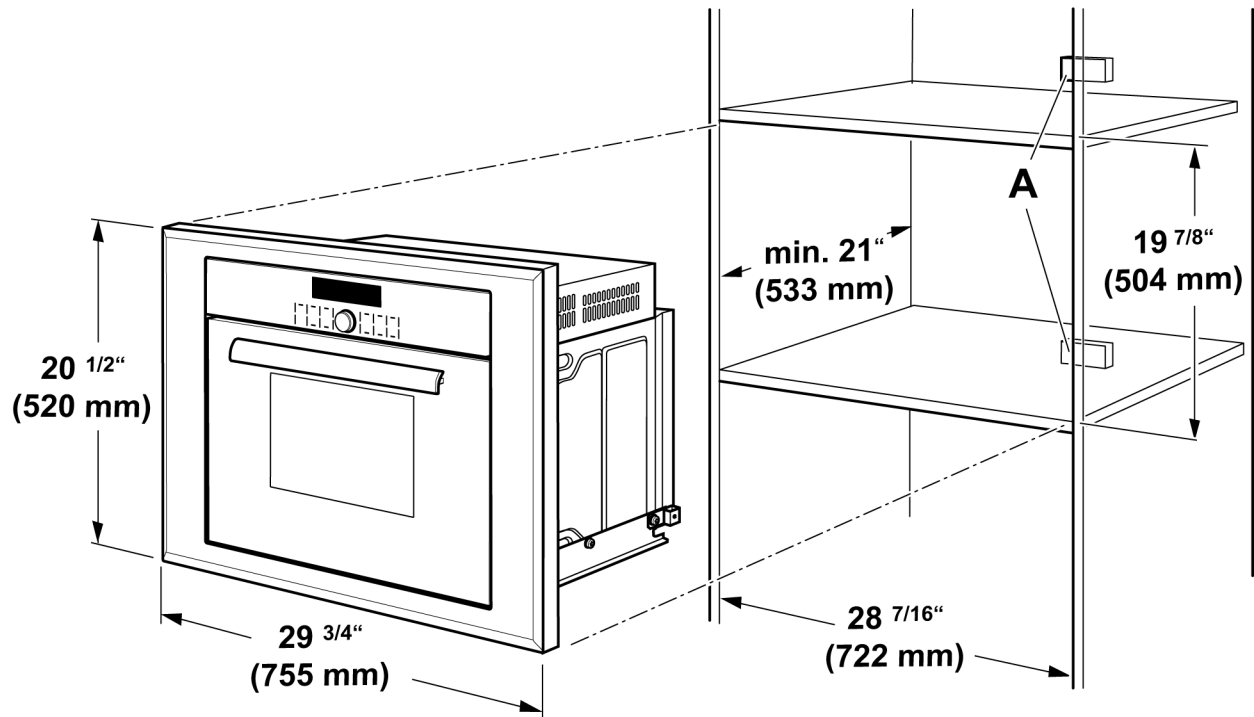
Tools and Parts Needed

- T-20 TORX screwdriver
- Measuring tape
- Drill with bit (1/8")

Appliance and Cabinet Cutout Dimensions

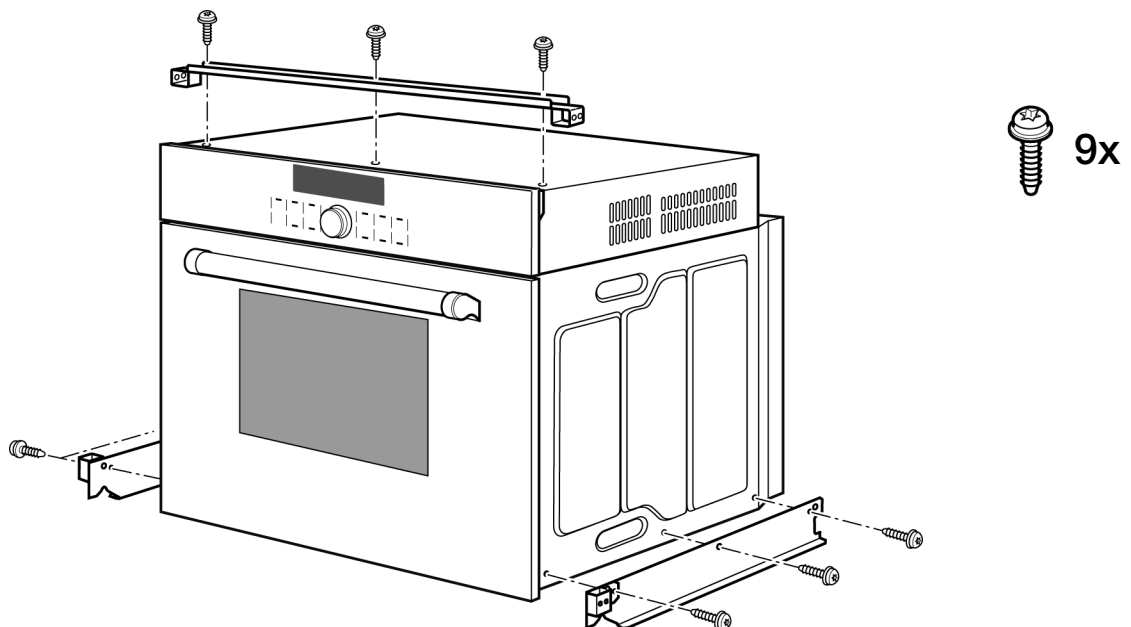
Instructions are based on standard.

The conduit box **A** must be installed either above or below the unit.



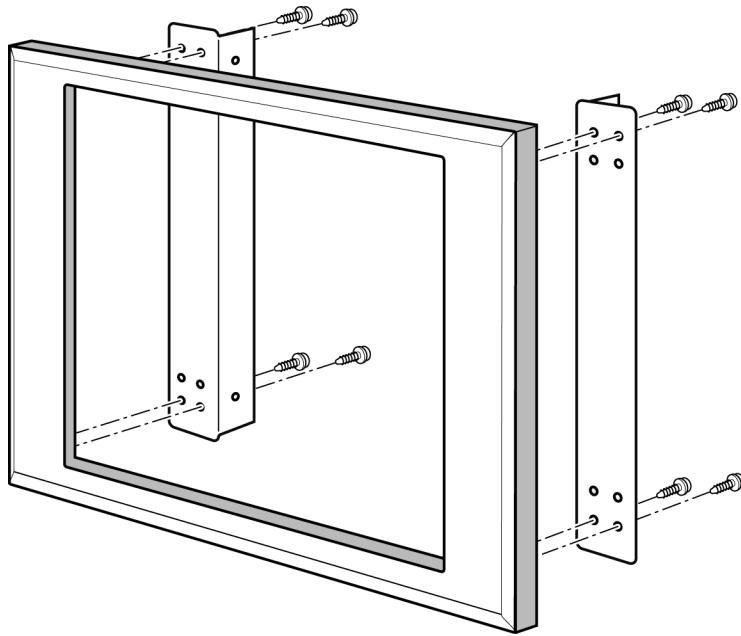
Prepare the Appliance

1



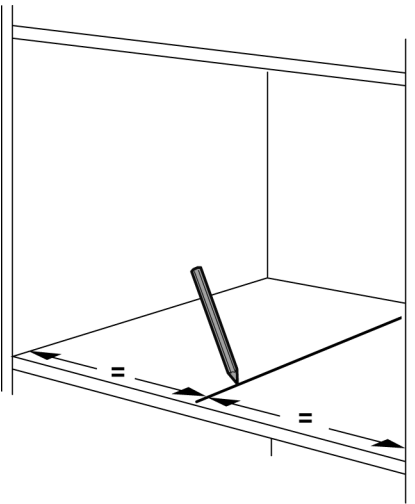
Prepare the Trim Kit

2

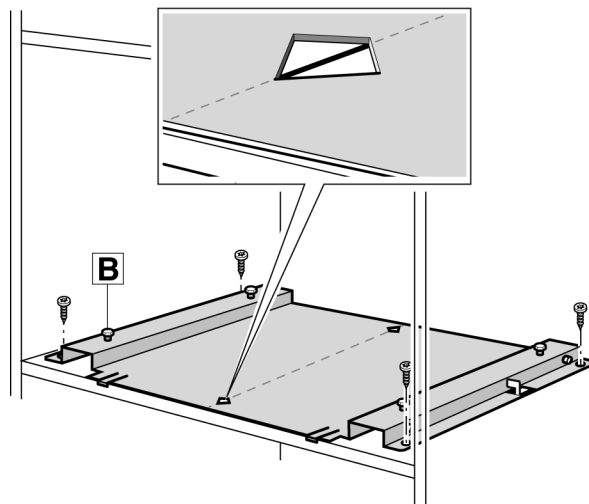


Prepare Cabinet Cutout

3



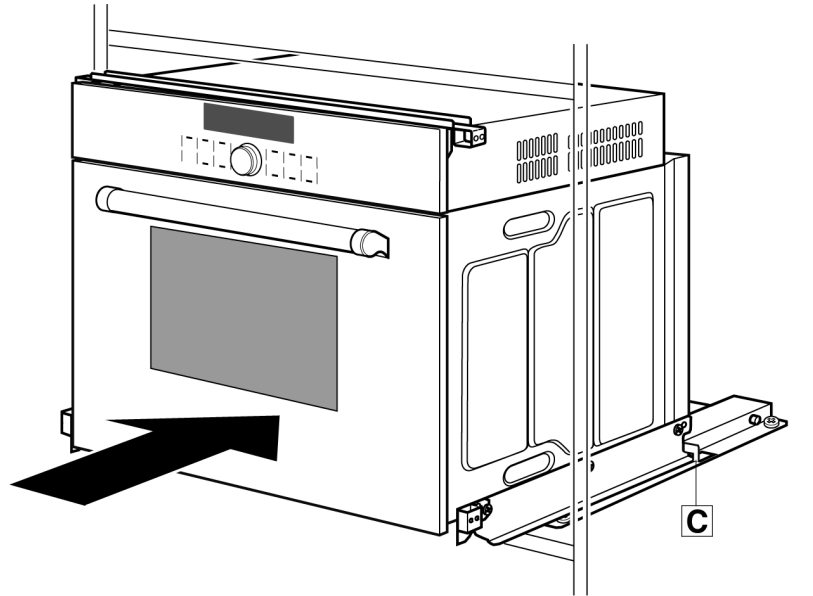
4



Install the Appliance

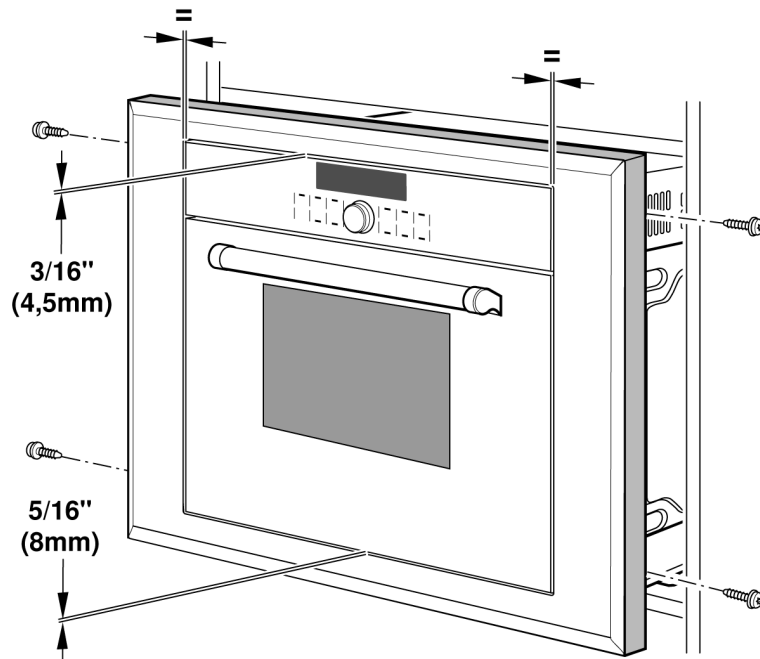
Slide in appliance, leaving 4 inches exposed. Make sure that the rails hook into the anti-tip guard **C**.

5



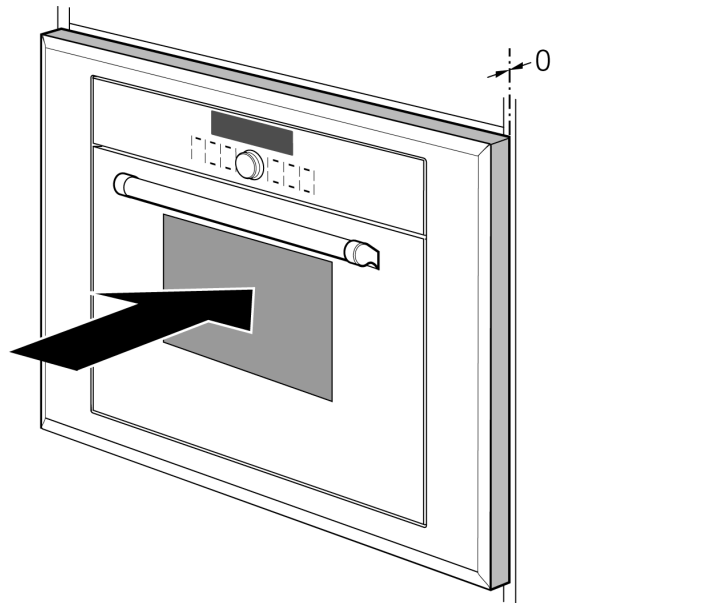
Install the Trim Kit

6



Slide Appliance into Cabinet

7



Adjust Fit of Appliance in Cabinet

The base pan has leveling legs **B** (see step 4) to adjust the fit of the appliance in the cabinet. If the Trim Kit is not flush with the cabinet face, adjust as follows:

1. Remove the appliance from the cabinet (see Remove Appliance).
2. Raise/lower the relevant leveling legs to eliminate any gap between Trim Kit and cabinet face.
3. Re-install the appliance in cabinet and check fit.
4. Repeat process, if necessary.

Remove Appliance

To remove appliance:

1. Disconnect the electrical cord from the conduit box.
2. Open oven door.
3. Lift appliance at front by $1/2$ ".
4. Pull appliance out of cabinet.

Installation Procedure 24" Cabinet

Before You Begin

Before installing the oven be sure to verify the cabinet dimensions and electrical connections.

The appliance may only be installed in a cabinet that is closed on the sides.

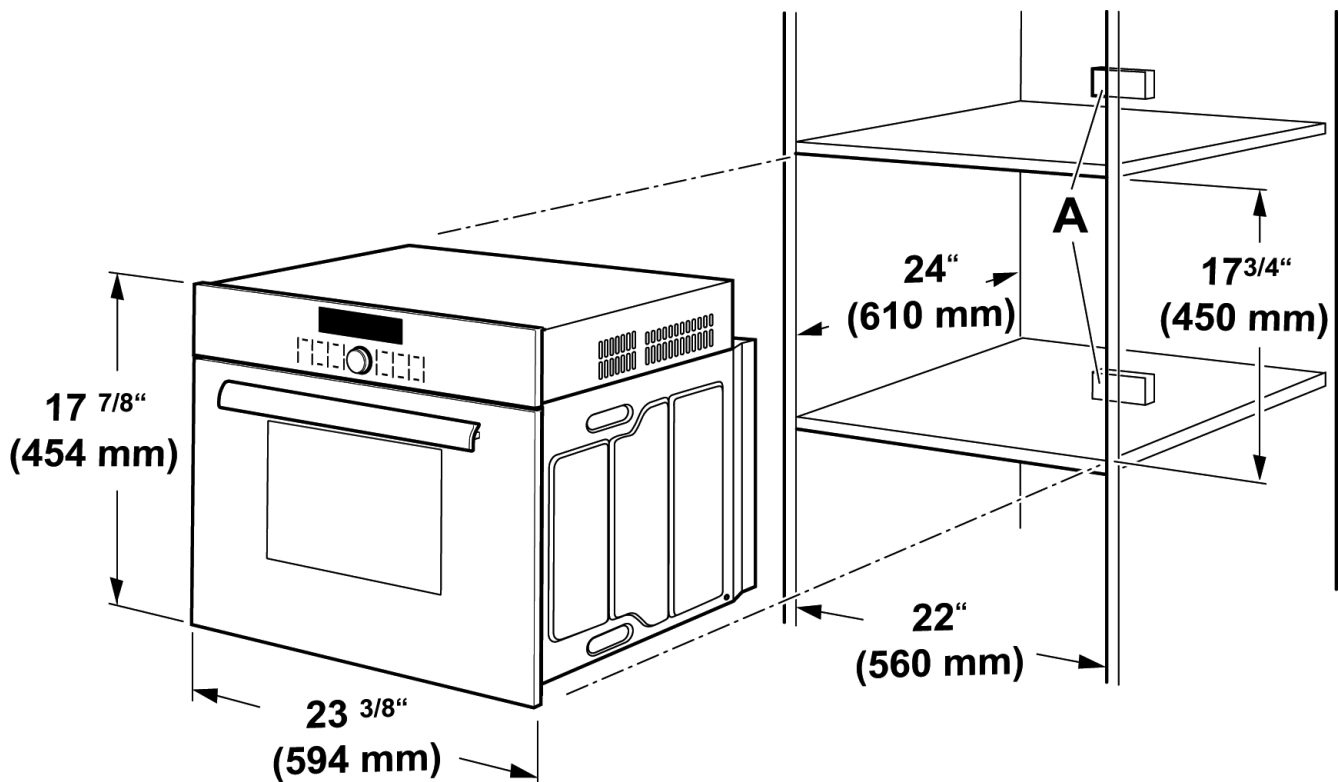
There must not be any openings on the sides.

If the rear of the cabinet is open (for ventilation or installation of the appliance), this opening must be placed against a wall. If this is not possible, the cabinet must be altered or protected so that no one can reach into the openings of the appliance.

Appliance and Cabinet Cutout Dimensions

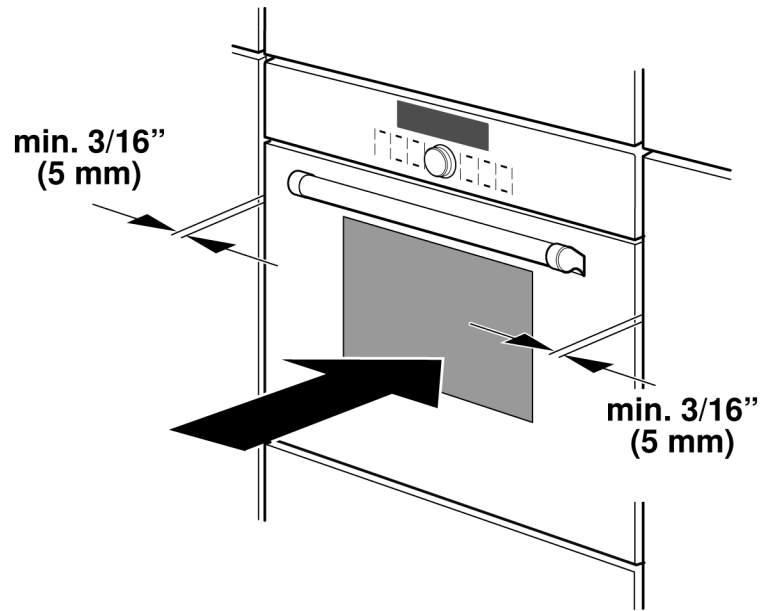
Instructions are based on standard.

The conduit box **A** must be installed either above or below the unit.



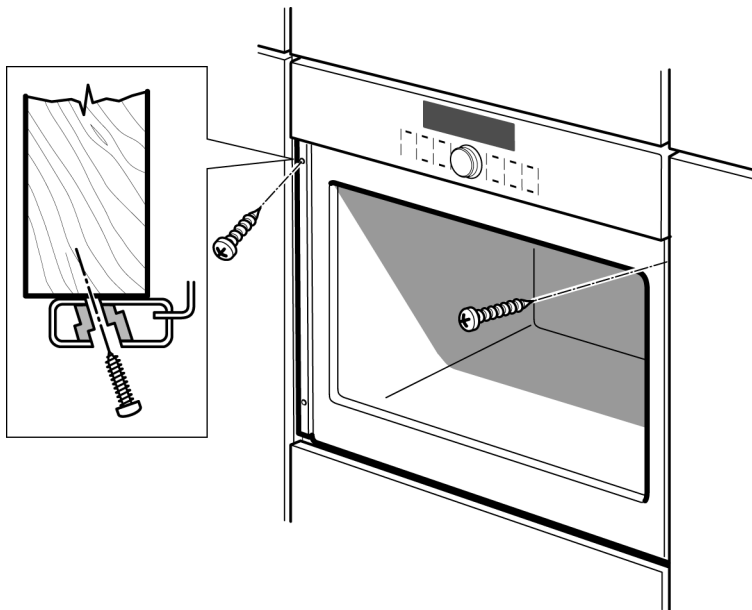
Install the Appliance

1



Mount to Cabinet

2



Electrical Installation

All oven models are designed to be connected to either a 208 V or 240 V AC, 60 Hz, 3-wire single-phase power supply.

Model	Circuit Required	
	208 V, 60 Hz	240 V, 60 Hz
MES301HS	max. 15 AMP	max. 15 AMP
MES301HP	max. 15 AMP	max. 15 AMP

The electrical supply should be a 3-wire single-phase AC. Install a suitable conduit box (not furnished).

Important - Local codes may vary; installation, electrical connections and grounding must comply with all applicable local codes.

Electrical Connection

1. Connect the red oven wire to the red electrical supply wire (hot wire).
2. Connect the black oven wire to the black electrical supply wire (hot wire).
3. Connect the yellow/green ground oven wire to the bare ground electrical supply wire.

Attach flexible conduit to the junction box.

To facilitate serviceability, the flex conduit must not be shortened and should be routed to allow for temporary removal of the oven.

Service

Before Calling Service

Refer to the Instruction Manual for troubleshooting information. Refer to the warranty in the Instruction Manual. Please be prepared with the information printed on the data plate when calling.

Data Plate

The data plate shows the model and serial number. The data plate can be found at the bottom on the right-hand side when the appliance door is open.

Keep your invoice or escrow papers for warranty validation if service is needed.

MANUEL D'INSTALLATION

Sécurité	15
Procédure d'installation dans un caisson de 30 po (avec ensemble de garniture)	17
Procédure d'installation dans un caisson de 24 po	22
Installation électrique	24
Dépannage	25

Questions?

1-800-735-4328

www.thermador.com

5551 McFadden Ave.
Huntington Beach, CA 92649

Nous nous réjouissons d'avance de recevoir
de vos nouvelles!

Sécurité



Instructions de sécurité importantes

LISEZ ET GARDEZ CES INSTRUCTIONS

LIRE ET CONSERVER CES INSTRUCTIONS



AVERTISSEMENT: Si les consignes de ce manuel ne sont pas suivies à la lettre, un incendie ou une décharge électrique pourrait survenir, entraînant des dommages à la propriété ou des blessures personnelles.



AVERTISSEMENT: Ne pas réparer ni remplacer une pièce quelconque de l'appareil à moins que ce ne soit expressément recommandé dans les manuels. Toute installation, réparation ou maintenance inadéquate peut entraîner des blessures ou des dommages matériels. Se reporter à ce manuel pour obtenir des conseils sur la façon de procéder. Tous les travaux d'entretien doivent être confiés à un technicien qualifié.

Sécurité de manipulation de l'appareil Ne soulevez pas cet appareil par la poignée de la porte. Voir les instructions dans le manuel de l'utilisateur.

L'appareil est lourd et doit être déplacé par deux personnes au moins ou avec de l'équipement approprié.

Les surfaces cachées peuvent comporter des arêtes vives. Prenez garde lorsque vous passez votre main sous ou derrière l'appareil.

Codes et normes de sécurité

Cet appareil est conforme à une ou plusieurs des normes suivantes :

- UL 1026, Norme sécuritaire pour les appareils domestiques électriques pour la cuisson et la préparation des aliments
- CAN/CSA-C22.2 No. 64-M91 Cuisinières domestiques

Il incombe au propriétaire et à l'installateur de déterminer si des exigences additionnelles et/ou normes s'appliquent pour des installations spécifiques.

Sécurité électrique

Avant de brancher le cordon d'alimentation à la boîte de raccordement, assurez-vous que toutes les commandes sont en position d'arrêt (OFF).

S'il y a lieu, conformément au Code national de l'électricité (ou au Code canadien de l'électricité), cet appareil doit être installé sur un circuit de dérivation séparé.

Installateur - Montrez au propriétaire l'emplacement du fusible ou du disjoncteur. Étiquetez-le pour vous y référer facilement.

Important - Conservez ces instructions pour l'utilisation de l'inspecteur en électricité local.

Avant l'installation, mettre l'appareil hors service au panneau de service. Verrouiller le panneau d'entrée d'électricité pour éviter que le courant ne soit accidentellement rétabli.

Référez-vous à la plaque signalétique pour plus de renseignements. Voir « Plaque signalétique » dans la section « Entretien » pour connaître son emplacement.

Cet appareil doit être adéquatement installé et mis à la terre par un technicien agréé. L'installation, les connexions électriques et la mise à la terre doivent être conformes à tous les codes applicables.

Sécurité apparentée concernant l'équipement

Enlever le ruban adhésif et l'emballage avant d'utiliser l'appareil. Détruire l'emballage après avoir déballé l'appareil. Ne jamais laisser les enfants jouer avec les matériaux de conditionnement.

Ne jamais modifier ni altérer la configuration de l'appareil. Par exemple, ne pas retirer les pieds de nivellement, les panneaux, les couvercles de câblage ou les fixations/vis antibasculement.

Procédure d'installation dans un caisson de 30 po (avec ensemble de garniture)

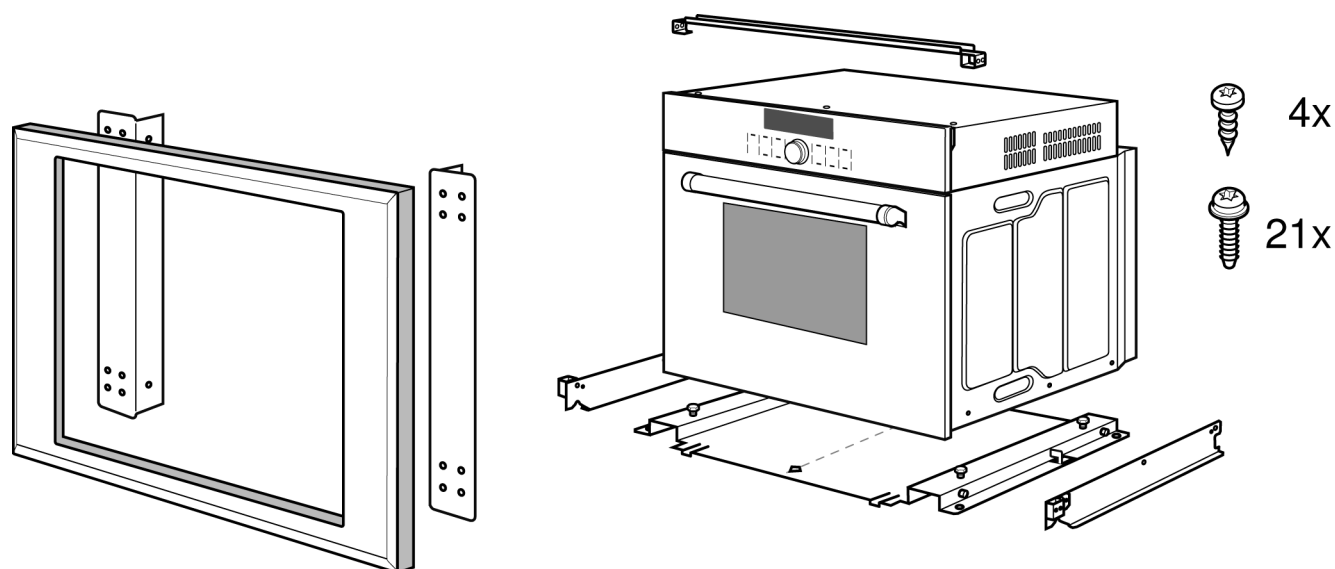
Avant de commencer

Avant d'installer le four, assurez-vous de vérifier les dimensions du caisson et les connexions électriques.

L'appareil doit être installé uniquement à l'intérieur d'une armoire dont les côtés sont fermés. L'armoire ne doit comporter aucune ouverture sur les côtés.

Si l'arrière de l'armoire est ouvert (pour des raisons de ventilation ou l'installation de l'appareil), l'ouverture doit être placée contre un mur. Si cela n'est pas possible, l'armoire doit être modifiée ou protégée afin que personne ne puisse passer la main à l'intérieur des ouvertures de l'appareil.

Pièces incluses



- Ensemble de garniture
- Supports de fixation de la garniture (2x)
- Support du haut
- Appareil
- Traverses droite et gauche
- Plateau de la base
- Vis de la base au caisson (4x)
- Vis pour les rails, garniture et support (21x)

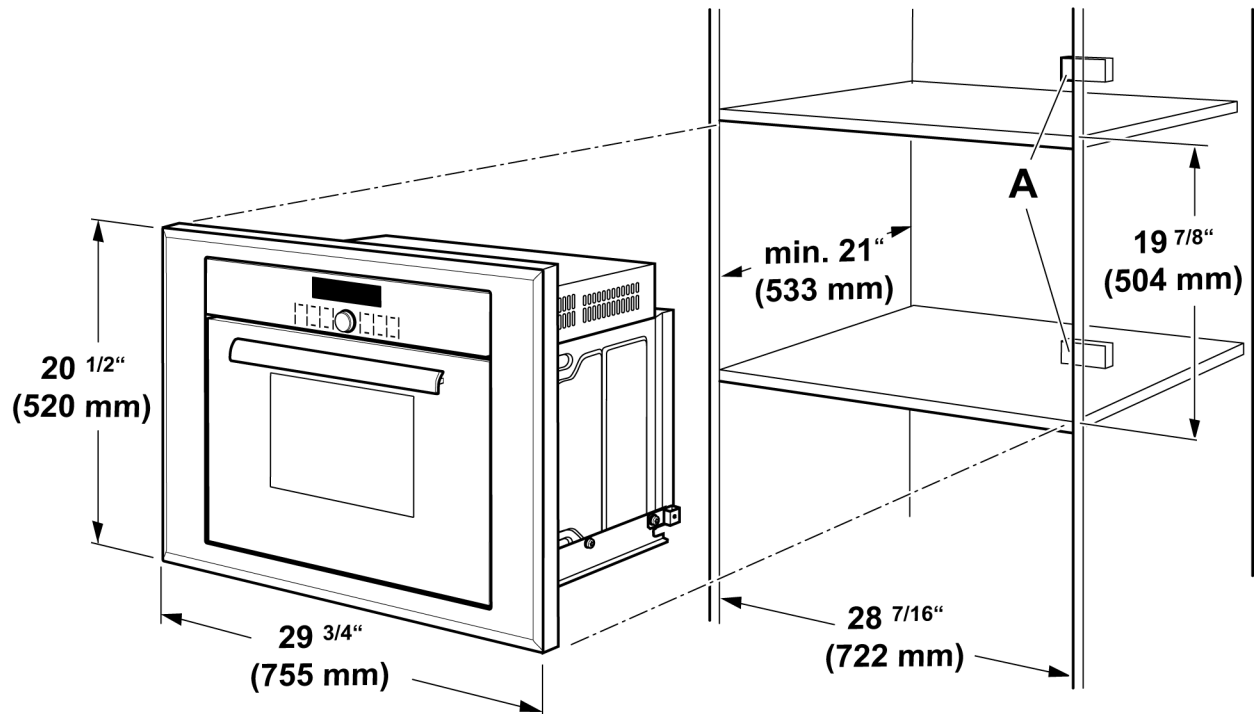
Outillage et pièces nécessaires

- Tournevis T-20 TORX
- Ruban à mesurer
- Perceuse avec foret (1/8 po)

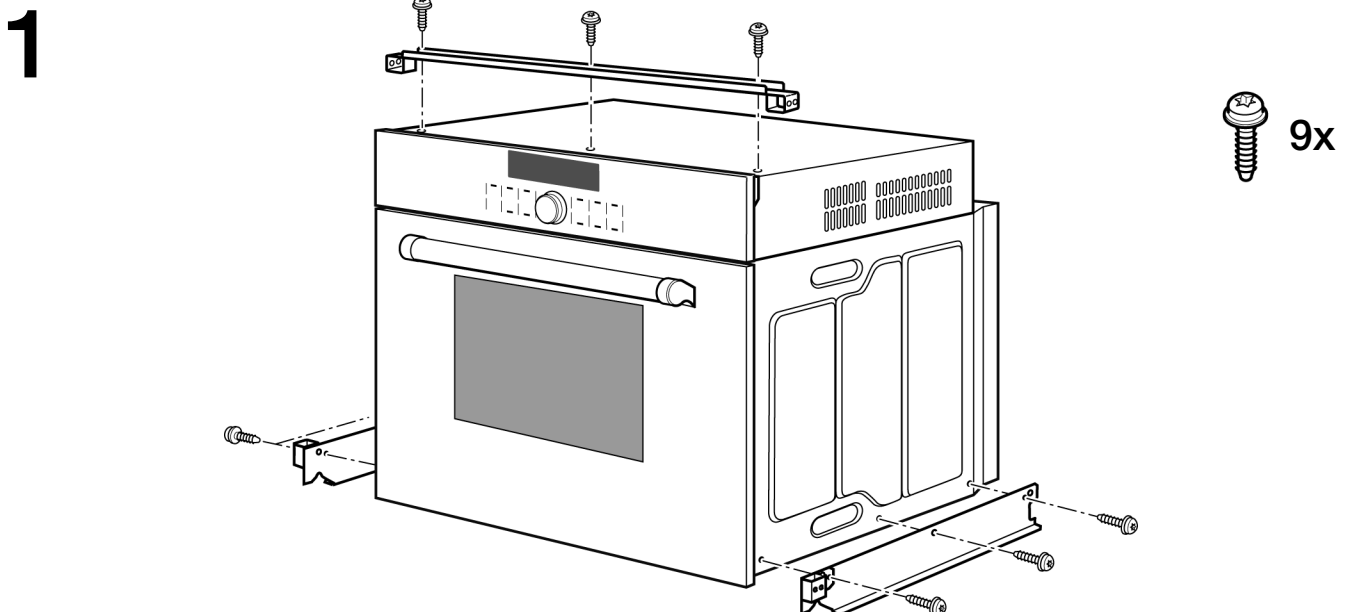
Dimensions de la découpe de l'armoire et de l'appareil

Les instructions sont basées sur des placards standard.

La boîte de raccordement **A** doit être installée au-dessus ou en dessous de l'appareil.

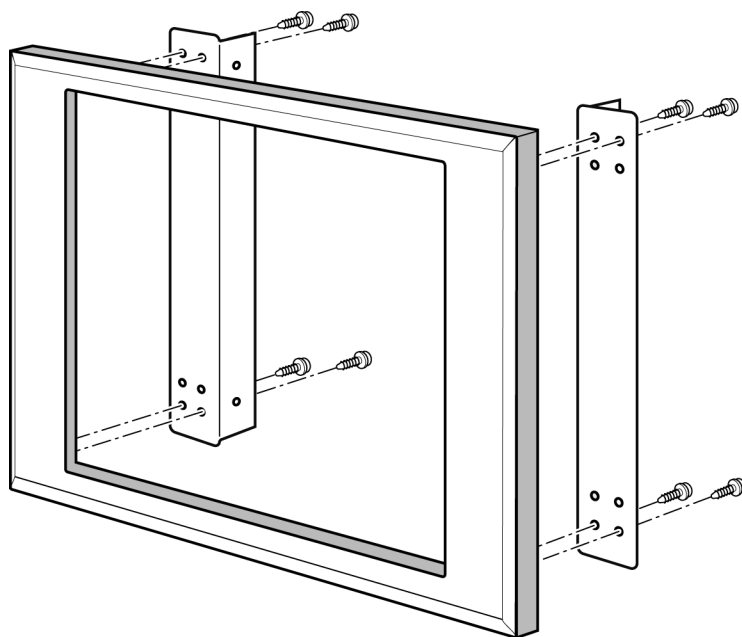


Préparation de l'appareil



Préparation de la garniture

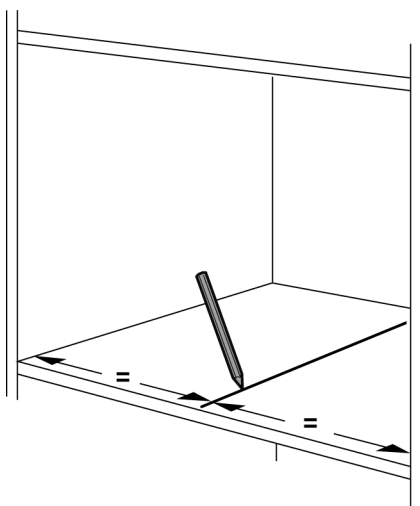
2



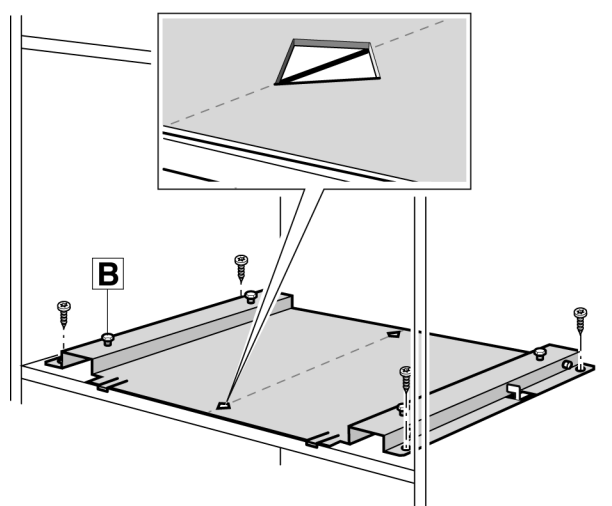
8x

Préparez la découpe du placard

3



4

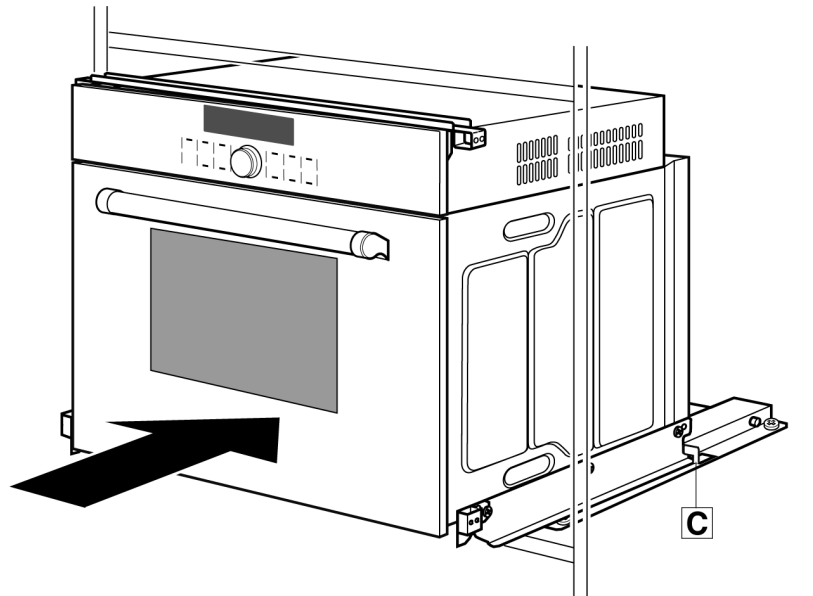


4x

Installez l'appareil

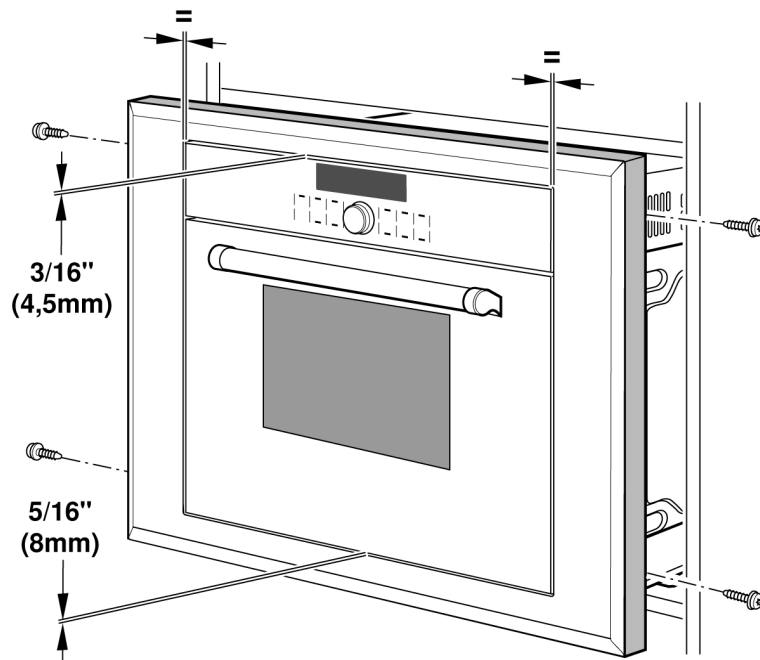
Glissez l'appareil à l'intérieur en laissant ressortir 4 pouces de l'appareil.
Assurez-vous que les rails s'accrochent au protecteur antibascule **C**.

5



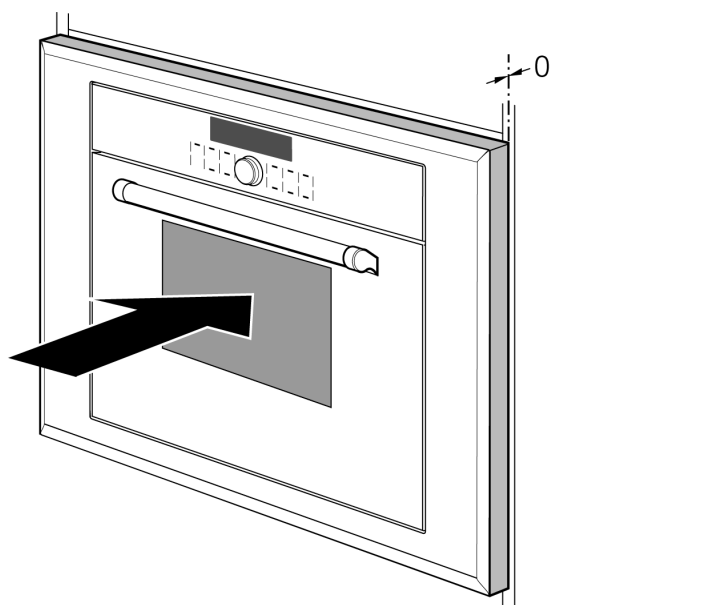
Installation de la garniture

6



Glissez l'appareil dans le caisson

7



Régler la position de l'appareil à l'intérieur de l'armoire

Le socle est doté de vis de calage **B** (voir l'étape 4) qui permettent d'ajuster la position de l'appareil à l'intérieur de l'armoire. Si le nécessaire de garniture n'est pas à fleur de l'armoire, faire les ajustements suivants :

1. Retirer l'appareil de l'armoire (voir « Retrait de l'appareil »).
2. Faire monter ou descendre les vis de calage pertinents pour éliminer tout écart entre le nécessaire de garniture et la face de l'armoire.
3. Remettre l'appareil en place dans l'armoire et vérifier sa position.
4. Répéter cette opération si nécessaire.

Retrait de l'appareil

Pour retirer l'appareil :

1. Débranchez le cordon électrique de la boîte de raccordement.
2. Ouvrez la porte de l'appareil.
3. Levez l'avant de l'appareil de 1/2 po.
4. Sortez l'appareil du caisson.

Procédure d'installation dans un caisson de 24 po

Avant de commencer

Avant d'installer le four, assurez-vous de vérifier les dimensions du caisson et les connexions électriques.

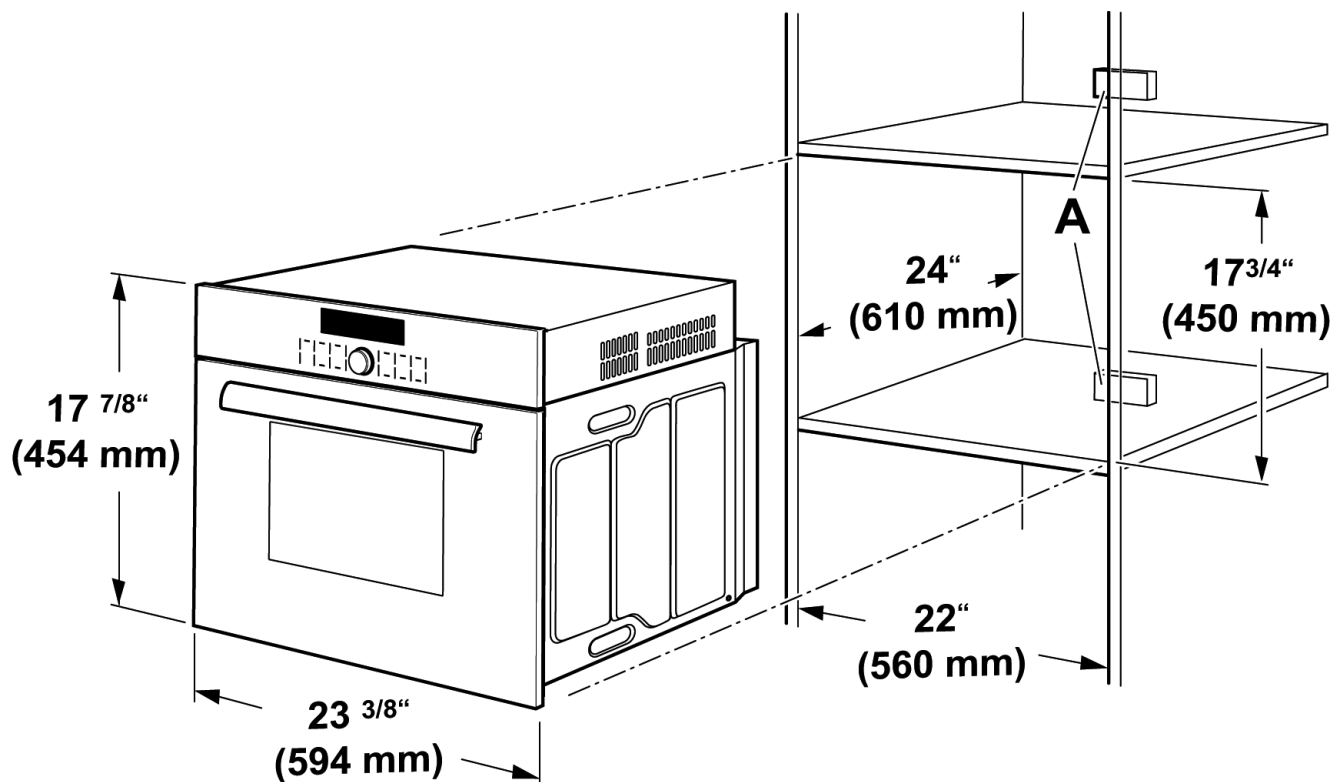
L'appareil doit être installé uniquement à l'intérieur d'une armoire dont les côtés sont fermés. L'armoire ne doit comporter aucune ouverture sur les côtés.

Si l'arrière de l'armoire est ouvert (pour des raisons de ventilation ou l'installation de l'appareil), l'ouverture doit être placée contre un mur. Si cela n'est pas possible, l'armoire doit être modifiée ou protégée afin que personne ne puisse passer la main à l'intérieur des ouvertures de l'appareil.

Dimensions de la découpe de l'armoire et de l'appareil

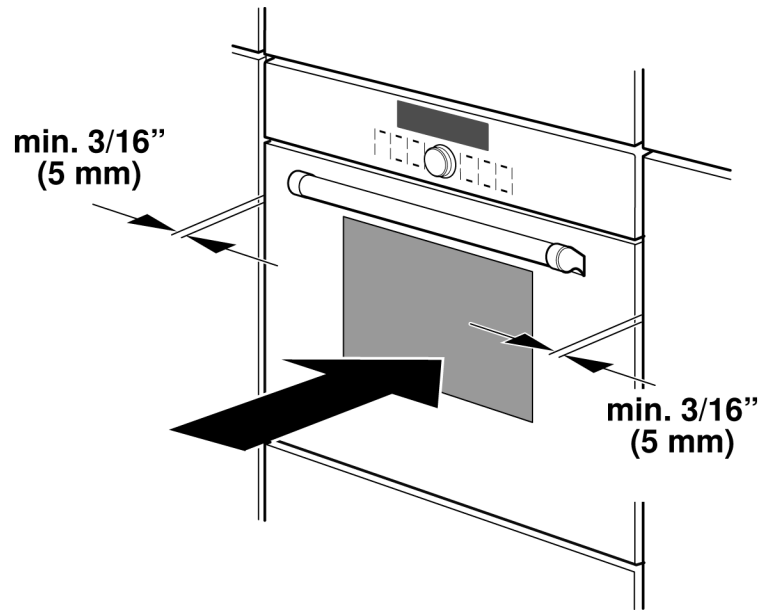
Les instructions sont basées sur des placards standard.

La boîte de raccordement **A** doit être installée au-dessus ou en dessous de l'appareil.



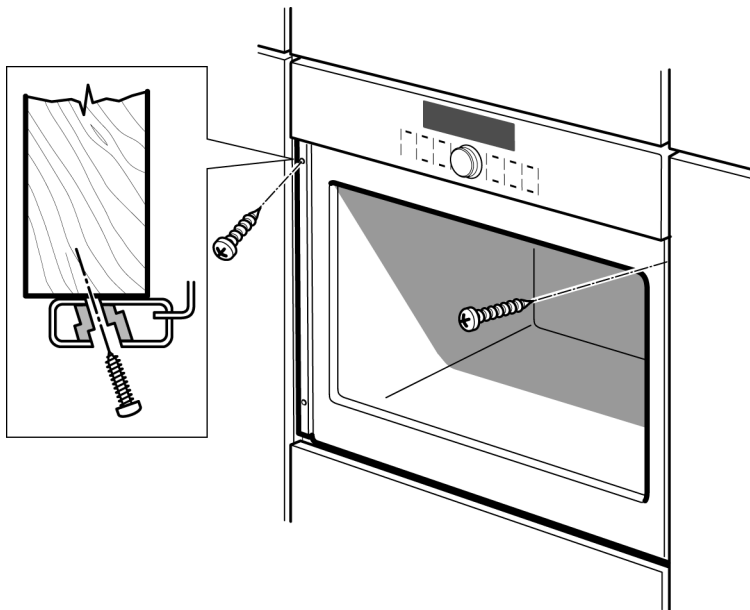
Installez l'appareil

1



Fixation au caisson

2



Installation électrique

Tous les modèles de four sont conçus pour être connectés à une alimentation monophasée à 3 fils de 208 V ou 240 VCA, 60 Hz.

Modèle	Circuit électrique requis	
	208 V, 60 Hz	240 V, 60 Hz
MES301HS	max. 15 A	max. 15 A
MES301HP	max. 15 A	max. 15 A

L'alimentation électrique doit être un courant alternatif monophasé à trois fils. Installez une boîte de raccordement adéquate (non fournie).

Important - Les codes électriques locaux peuvent varier; l'installation, les connexions électriques et la mise à la terre doivent être conformes à tous les codes locaux applicables.

Raccordement électrique

1. Branchez le fil du four rouge au fil d'alimentation électrique noir (fil chargé).
2. Branchez le fil du four noir au fil d'alimentation électrique noir (fil chargé).
3. Branchez le fil de mise à la terre jaune/vert au fil nu de raccordement à la mise à la terre.

Fixez le conduit flexible au boîtier de raccordement.

Pour faciliter l'entretien, le raccord flexible ne doit pas être raccourci et ne doit pas être acheminé pour permettre un retrait temporaire du four.

Dépannage

Avant d'appeler le service de dépannage

Voir le manuel de l'utilisateur pour des conseils de dépannage. Référez-vous à la garantie dans le manuel de l'utilisateur. Avant d'appeler, préparez les informations imprimées sur la plaque signalétique.

Plaque signalétique

Le modèle et les numéros de série sont inscrits sur la plaque signalétique. La plaque signalétique se trouve dans le coin inférieur droit de la porte de l'appareil lorsqu'elle est ouverte.

Conservez votre facture ou vos documents de location pour une validation de garantie si vous avez besoin de faire réparer l'appareil.

MANUAL DE INSTALACIÓN

Seguridad	27
Procedimiento de instalación para gabinete de 30 pulg. (con conjunto de molduras)	29
Procedimiento de instalación para gabinete de 24 pulg.	34
Instalación eléctrica	36
Servicio técnico	37

¿Preguntas?

1-800-735-4328

www.thermador.com

5551 McFadden Ave.
Huntington Beach, CA 92649

¡En caso de duda, no dude en dirigirse a nosotros!

Seguridad

Instrucciones de seguridad importantes

LEA Y GUARDE ESTAS INSTRUCCIONES

LEA Y CONSERVE ESTAS INSTRUCCIONES



AVISO: Si no sigue la información de este manual exactamente, se puede ocasionar un incendio o una descarga eléctrica que pueden causar daños materiales o lesiones personales.



AVISO: No repare ni reemplace ninguna parte del horno, a menos que se recomiende específicamente en los manuales. La instalación, el servicio técnico o el mantenimiento incorrectos pueden causar lesiones o daños materiales. Consulte este manual para su orientación. Cualquier otro tipo de reparación debe ser realizada por un servicio técnico calificado.

Seguridad con el manejo del horno

No levante el electrodoméstico tomándolo de la manija de la puerta. Consulte las instrucciones del Manual del usuario.

El electrodoméstico es pesado y, se requieren, al menos, dos personas o un equipo adecuado para trasladarlo.

Las superficies ocultas pueden tener bordes filosos. Proceda con cuidado al intentar tomar el electrodoméstico por la parte trasera o desde abajo.

Códigos y normas de seguridad

Este electrodoméstico cumple con una o más de las siguientes normas:

- UL 1026, Norma de seguridad para estufas eléctricas de uso doméstico y electrodomésticos para servir alimentos (Standard for Safety Electric Household Cooking and Food Serving Appliances)
- CAN/CSA-C22.2 N.º 64-M91 Estufas de uso doméstico (Household Cooking Ranges)

Es responsabilidad del propietario y del instalador determinar si se aplican otros requisitos y/o normas en instalaciones específicas.

Seguridad con la electricidad

Antes de conectar el cable eléctrico a la caja de conductos, asegúrese de que todos los controles estén en la posición OFF (Apagado).

Si el Código Nacional Eléctrico (o el Código Eléctrico Canadiense) así lo requiere, este electrodoméstico debe instalarse en un circuito derivado por separado.

Instalador: Muestre al propietario la ubicación del disyuntor o del fusible. Etiquétela para recordarla más fácilmente.

Importante: Conserve estas instrucciones para uso del inspector de electricidad local.

Antes de realizar la instalación, apague el suministro eléctrico en el panel de servicio. Trabe el panel de servicio para impedir que se encienda accidentalmente el suministro eléctrico.

Para obtener más información, consulte la placa de datos. Para conocer la ubicación de la placa de datos, consulte la sección "Placa de datos" en "Servicio técnico".

Este electrodoméstico debe ser correctamente instalado y conectado a tierra por un técnico calificado. La instalación, las conexiones eléctricas y la conexión a tierra deben cumplir con todos los códigos correspondientes.

Seguridad de los equipos relacionados

Retire toda la cinta y el embalaje antes de usar el electrodoméstico. Destruya el embalaje después de desembalar el electrodoméstico. Nunca deje que los niños jueguen con el material de embalaje.

Nunca modifique ni altere la construcción del electrodoméstico. Por ejemplo, no retire las patas niveladoras, paneles, cubiertas para cables ni soportes/tornillos antivuelco.

Procedimiento de instalación para gabinete de 30 pulg. (con conjunto de molduras)

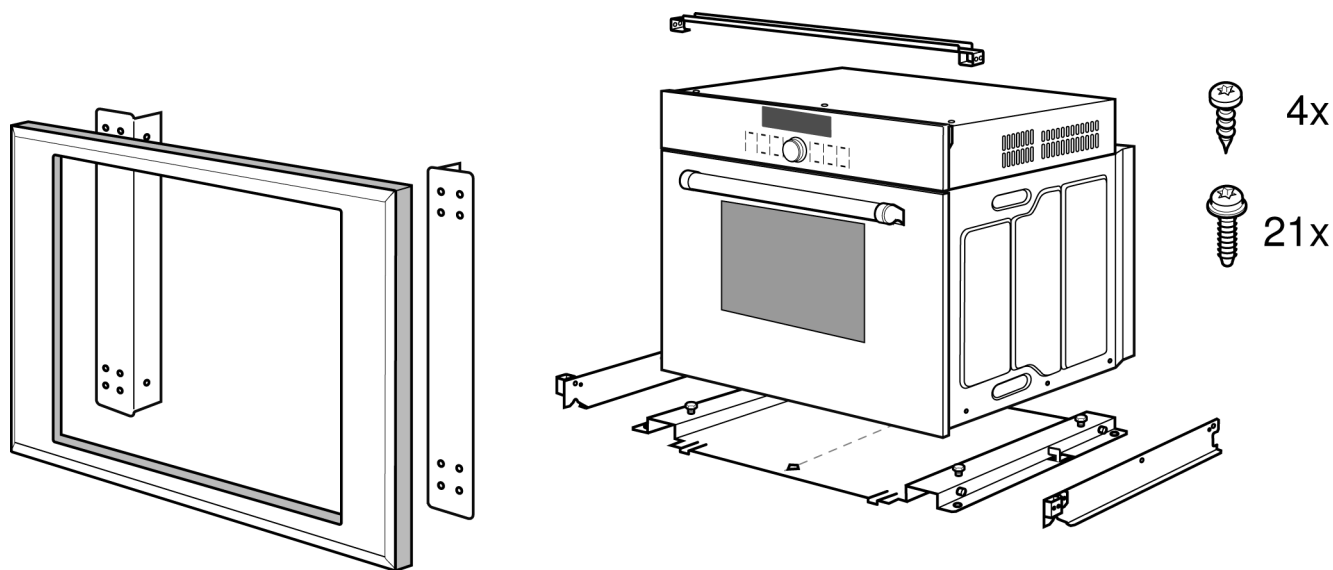
Antes de empezar

Antes de instalar el horno, asegúrese de verificar las dimensiones del gabinete y las conexiones eléctricas.

El electrodoméstico sólo puede instalarse en un gabinete con los lados cerrados. No debe haber ninguna abertura en los lados.

Si la parte posterior del gabinete está abierta (para la ventilación o instalación del electrodoméstico), esta abertura debe colocarse contra una pared. Si no fuera posible, el gabinete debe ser modificado o protegido de modo que ninguna persona pueda introducir la mano en las aberturas de electrodoméstico.

Piezas incluidas



- Conjunto de molduras
- Soportes de montaje para molduras (2x)
- Soporte superior
- Electrodoméstico
- Rieles izquierdo y derecho
- Bandeja de base
- Tornillos para la base del gabinete (4x)
- Tornillos para los rieles, las molduras y los soportes (21x)

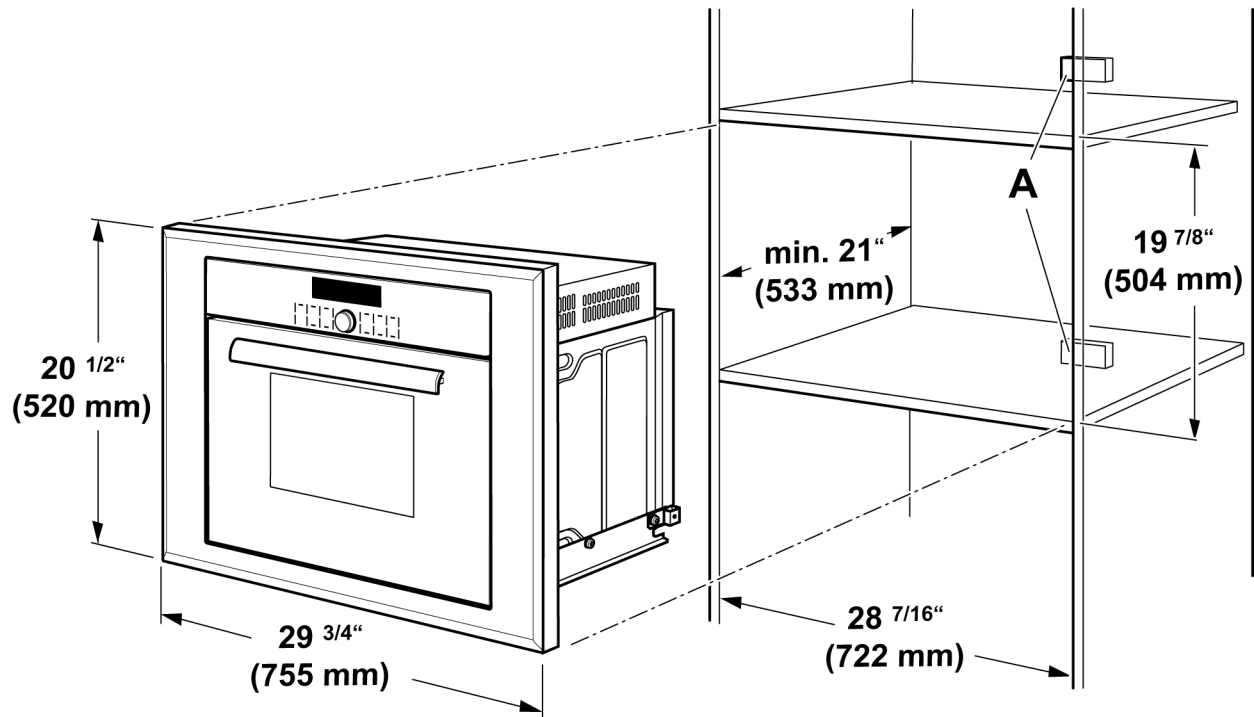
Herramientas y piezas necesarias

- Destornillador de cabeza Torx T-20
- Cinta métrica
- Taladro con broca (1/8")

Dimensiones del electrodoméstico y del hueco para el gabinete

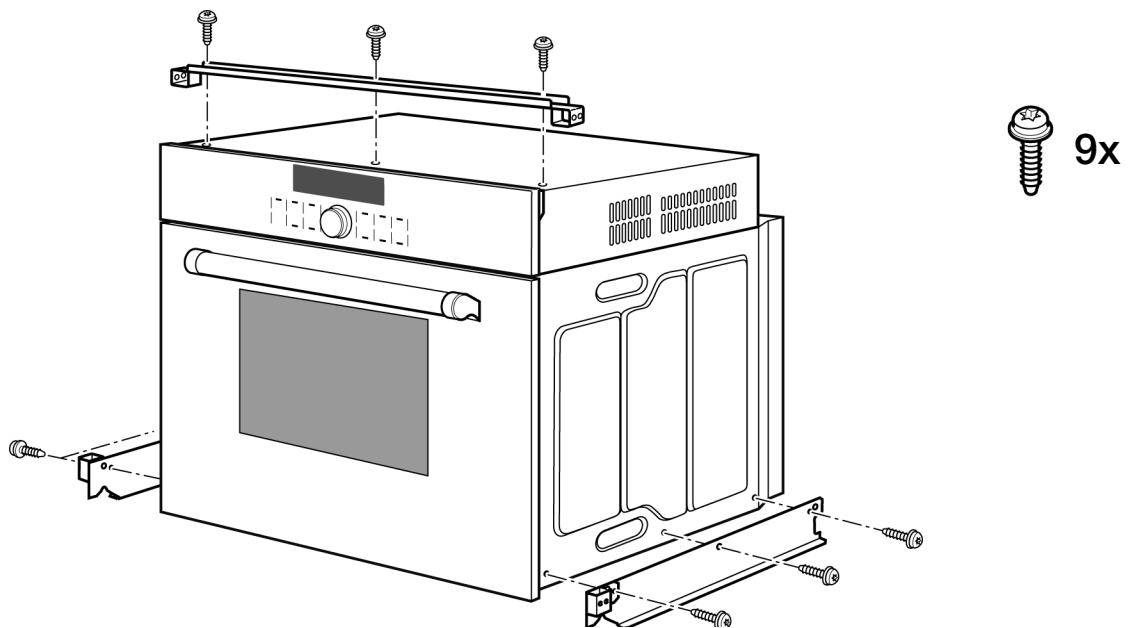
Las instrucciones se basan en gabinetes estándares.

La caja de conductos **A** debe instalarse encima o debajo de la unidad.



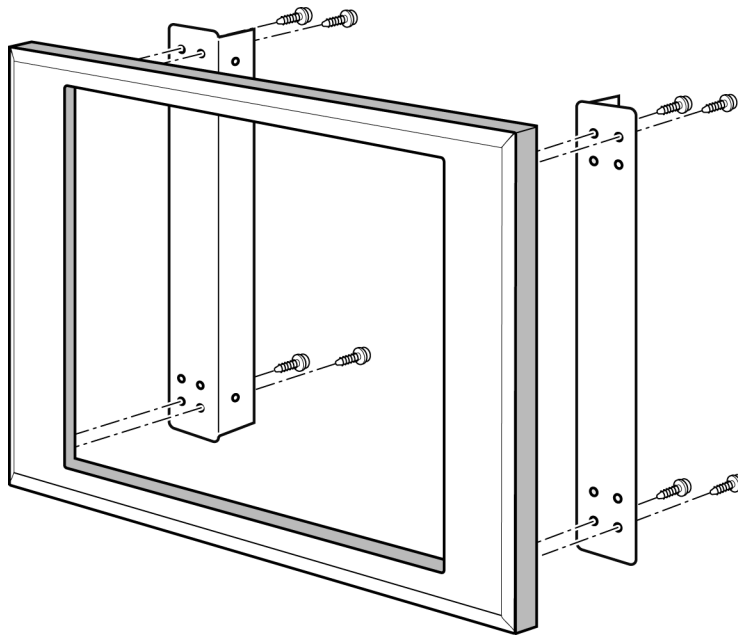
Prepare el electrodoméstico

1



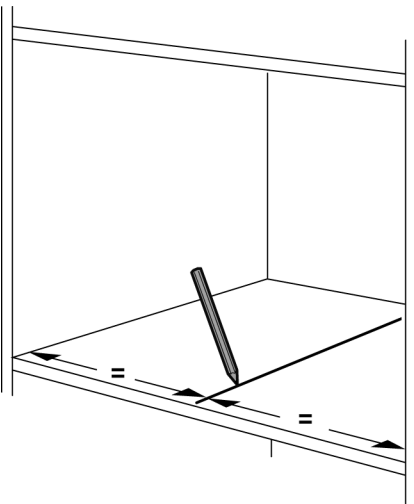
Prepare el conjunto de molduras

2

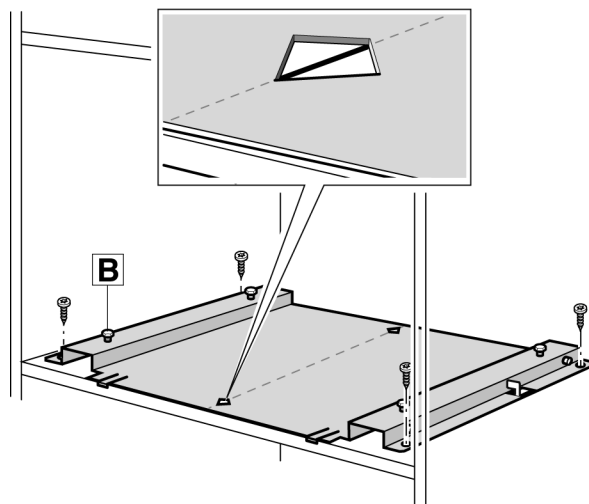


Prepare el hueco del gabinete

3



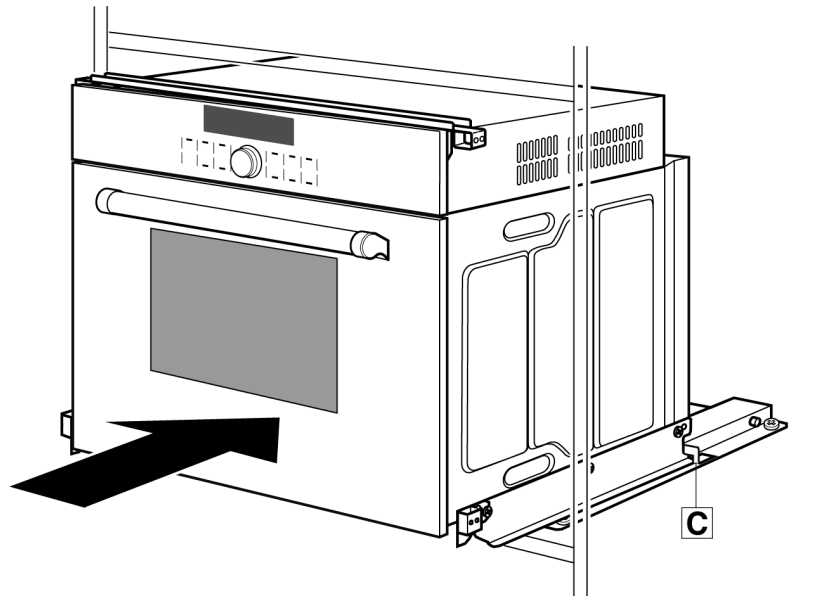
4



Instale el electrodoméstico

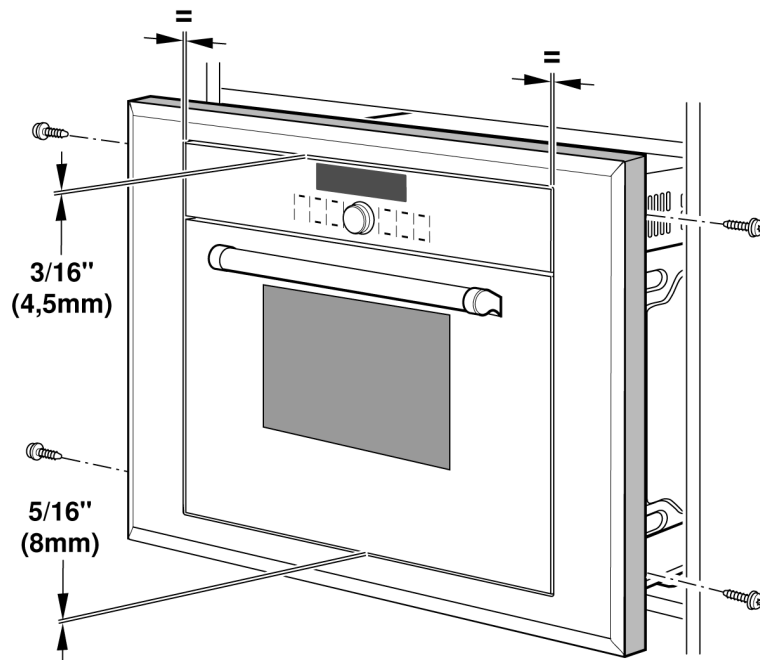
Deslice el electrodoméstico hacia adentro, dejando 4 pulgadas expuestas. Asegúrese de que los rieles enganchen dentro del protector antivuelcos **C**.

5



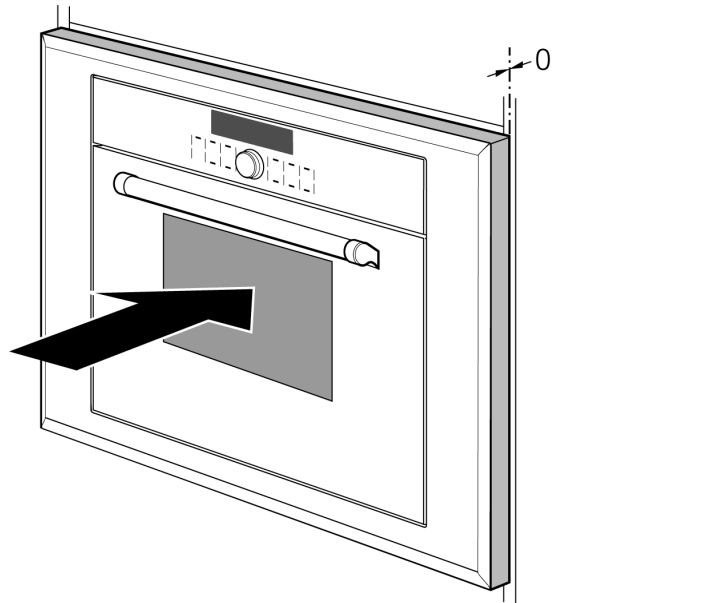
Instale el conjunto de molduras

6



Deslice el electrodoméstico dentro del gabinete

7



Cómo ajustar el calce del electrodoméstico en el gabinete

La bandeja de base tiene patas niveladoras **B** (ver paso 4) para ajustar el calce del electrodoméstico en el gabinete. Si el conjunto de molduras no está alineado con el frente del gabinete, ajústelo de la siguiente manera:

1. Retire el electrodoméstico del gabinete (ver Cómo retirar el electrodoméstico).
2. Levante/baje las patas niveladoras correspondientes para eliminar cualquier separación entre el conjunto de molduras y el frente del gabinete.
3. Vuelva a instalar el electrodoméstico en el gabinete y verifique el calce.
4. Si es necesario, repita el proceso.

Cómo retirar el electrodoméstico

Para retirar el electrodoméstico:

1. Desconecte el cable eléctrico de la caja de conductos.
2. Abra la puerta del horno.
3. Levante el frente del horno 1/2".
4. Jale del horno hacia fuera del gabinete.

Procedimiento de instalación para gabinete de 24 pulg.

Antes de empezar

Antes de instalar el horno, asegúrese de verificar las dimensiones del gabinete y las conexiones eléctricas.

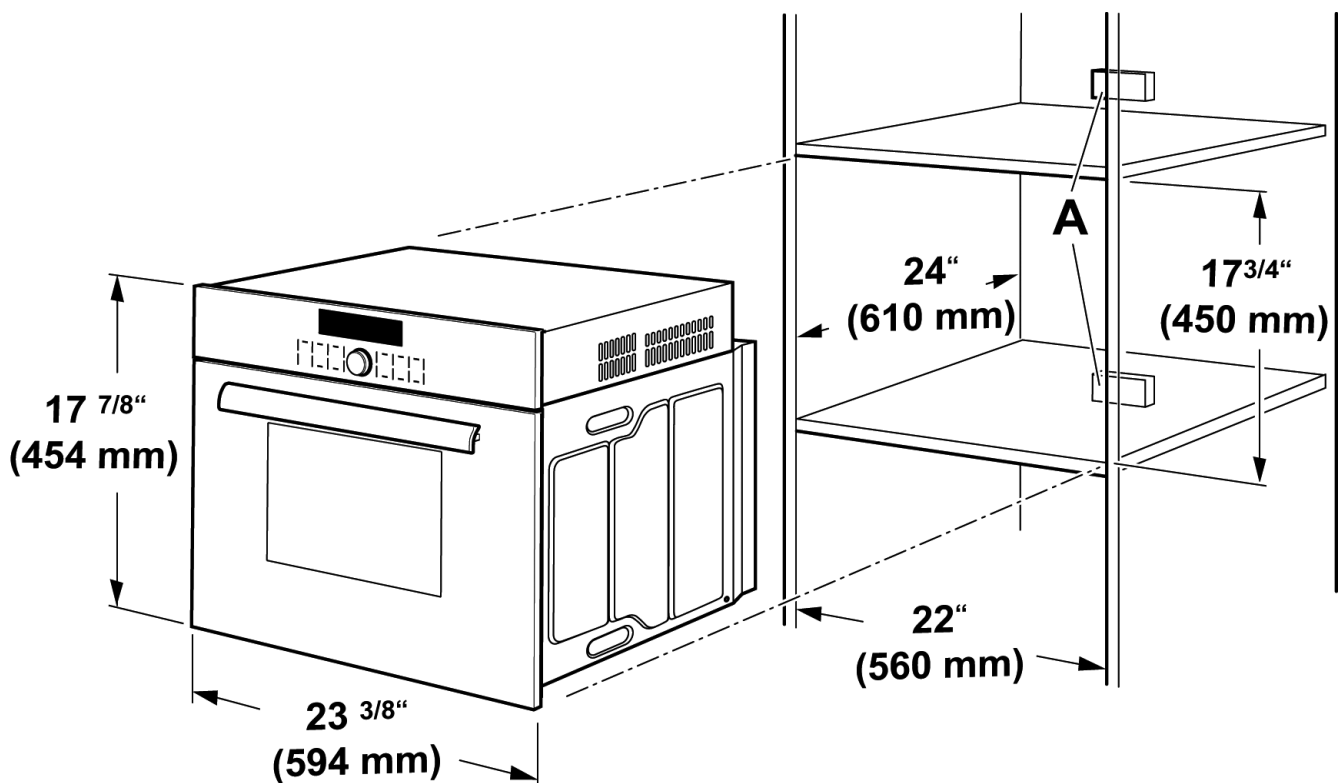
El electrodoméstico sólo puede instalarse en un gabinete con los lados cerrados. No debe haber ninguna abertura en los lados.

Si la parte posterior del gabinete está abierta (para la ventilación o instalación del electrodoméstico), esta abertura debe colocarse contra una pared. Si no fuera posible, el gabinete debe ser modificado o protegido de modo que ninguna persona pueda introducir la mano en las aberturas de electrodoméstico.

Dimensiones del electrodoméstico y del hueco para el gabinete

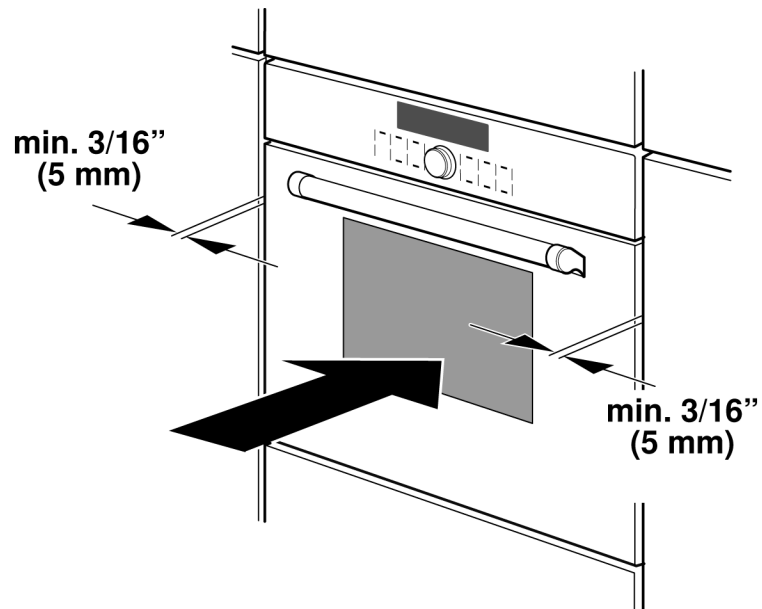
Las instrucciones se basan en gabinetes estándares.

La caja de conductos **A** debe instalarse encima o debajo de la unidad.



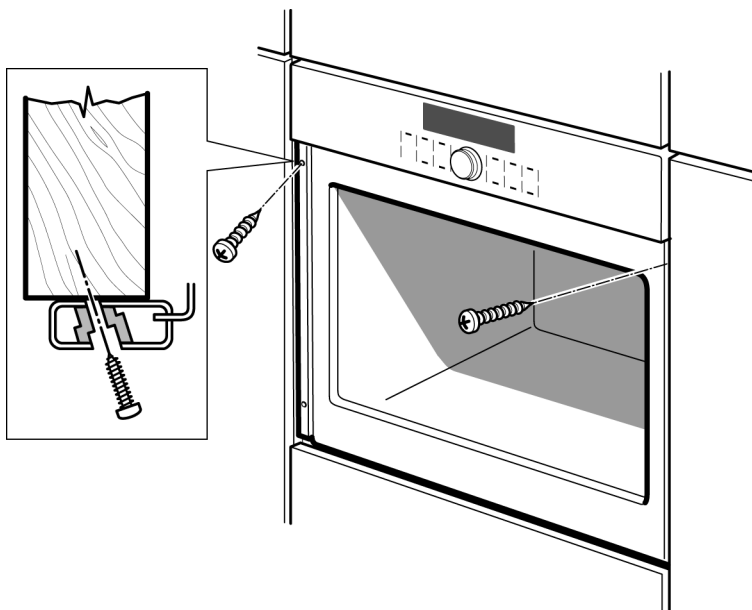
Instale el electrodoméstico

1



Monte el electrodoméstico en el gabinete

2



Instalación eléctrica

Todos los modelos de horno están diseñados para conectarse a una fuente de alimentación eléctrica monofásica de 3 conductores de 208 V o 240 V de CA, 60 Hz.

Modelo	Circuito requerido	
	208 V, 60 Hz	240 V, 60 Hz
MES301HS	máx. 15 AMP	máx. 15 AMP
MES301HP	máx. 15 AMP	máx. 15 AMP

El suministro eléctrico debe ser de CA monofásica, de 3 conductores. Instale una caja de conductos adecuada (no viene incluida).

Importante: Los códigos locales pueden variar; la instalación, las conexiones eléctricas y la conexión a tierra deben cumplir con todos los códigos locales correspondientes.

Conexión eléctrica

1. Conecte el cable rojo del horno al cable rojo del suministro eléctrico (cable con corriente).
2. Conecte el cable negro del horno al cable negro del suministro eléctrico (cable con corriente).
3. Conecte el cable de conexión a tierra amarillo/verde del horno al cable de conexión a tierra desnudo del suministro eléctrico.

Conecte el conducto flexible a la caja de empalme.

Para facilitar las condiciones que permitan realizar un buen servicio técnico, el conducto flexible no debe acortarse y debe enrutarse para que se pueda retirar temporalmente el horno.

Servicio técnico

Antes de llamar al servicio técnico

Para obtener información sobre resolución de problemas, consulte el manual del usuario. Consulte la garantía en el manual del usuario. Cuando llame, tenga a la mano la información impresa en la placa de datos.

Placa de datos

La placa de datos tiene los números de modelo y de serie. La placa de datos puede encontrarse en el ángulo inferior derecho del interior de la puerta del horno.

Conserve su factura o los papeles de alquiler para la validación de la garantía si necesita solicitar el servicio técnico.

Thermador[®]