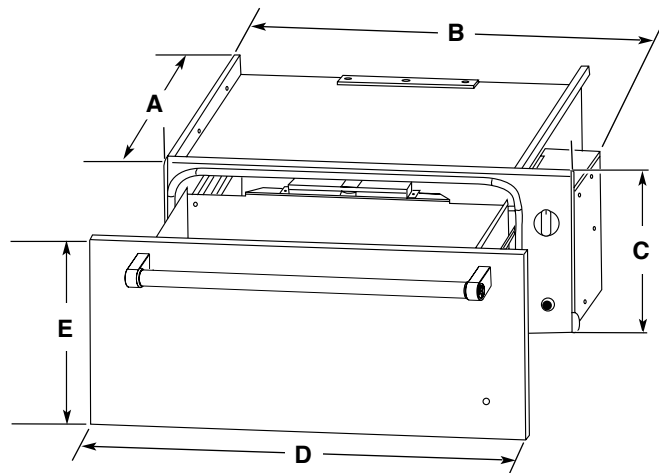


KITCHENAID® INDOOR/OUTDOOR ELECTRIC WARMING DRAWER
 PRODUCT: KOWT104E*, KWES727S*, KWES730S*

PRODUCT DIMENSIONS

Description	KOWT104E*		KWES727S*		KWES730S*	
	in	cm	in	cm	in	cm
Warming Drawer Size	24	61	27	68.6	30	76.2
Oven Depth (A)	23 ¹ / ₈	58.7	23 ¹ / ₈	58.7	23 ¹ / ₈	58.7
Recessed Width (B)	22 ¹ / ₄	56.5	25 ¹ / ₄	64.1	28 ¹ / ₄	71.8
Recessed Height (C)	9	22.9	9	22.9	9	22.9
Overall Width (D)	23 ³ / ₄	60.3	26 ³ / ₄	67.9	29 ³ / ₄	75.6
Drawer Front Height (E)	10 ¹ / ₄	26.1	10 ¹ / ₄	26.1	10 ¹ / ₄	26.1

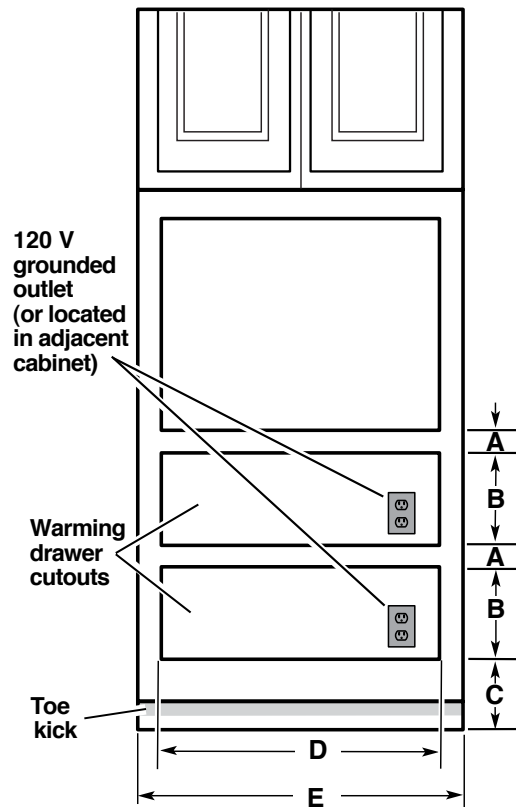


IMPORTANT: Dimensional specifications are provided for planning purposes only.
Do not make any cutouts based on this information. Refer to the Owner’s Manual before selecting cabinetry, verifying electrical/gas connections, making cutouts or beginning installation.
 All KitchenAid® appliances are appropriately UL, CUL or CSA approved.

KITCHENAID® INDOOR/OUTDOOR ELECTRIC WARMING DRAWER
 PRODUCT: KOWT104E*, KWES727S*, KWES730S*

CABINET OPENING DIMENSIONS

Description	KOWT104E*		KWES727S*		KWES730S*	
	in	cm	in	cm	in	cm
Warming Drawer Size	24	61	27	68.6	30	76.2
Minimum Between Cutouts (A)	2 ¹ / ₂	6.4	2 ¹ / ₂	6.4	2 ¹ / ₂	6.4
Cutout Height (B)	9 ¹ / ₈	23.2	9 ¹ / ₈	23.2	9 ¹ / ₈	23.2
Minimum/Recommended (C)	1 ⁴ / ₄	2.5/10.8	1 ⁴ / ₄	2.5/10.8	1 ⁴ / ₄	2.5/10.8
Cutout Width (D)	22 ¹ / ₂	57.1	25 ¹ / ₂	64.8	28 ¹ / ₂	72.4
Minimum Cabinet Width (E)	24	61	27	68.6	30	76.2



FRONT VIEW

Warming drawer can be installed as an indoor single or double installation or installed under a single oven. Two warming drawers under a single oven are shown.

NOTE: The warming drawer cannot be leveled after being installed.

For outdoor installation follow the cutout dimensions above. Install the outdoor warming drawer in a permanent fixture.

Custom Wood Drawer Front

If you plan to install a custom wood panel to match your cabinets, we recommend consulting a qualified cabinetmaker or carpenter. The back of the wood panel must be sealed to avoid moisture damage.

IMPORTANT: Dimensional specifications are provided for planning purposes only.

Do not make any cutouts based on this information. Refer to the Owner's Manual before selecting cabinetry, verifying electrical/gas connections, making cutouts or beginning installation.

All KitchenAid® appliances are appropriately UL, CUL or CSA approved.

KITCHENAID® INDOOR/OUTDOOR ELECTRIC WARMING DRAWER
 PRODUCT: KOWT104E*, KWES727S*, KWES730S*

CLEARANCE DIMENSIONS

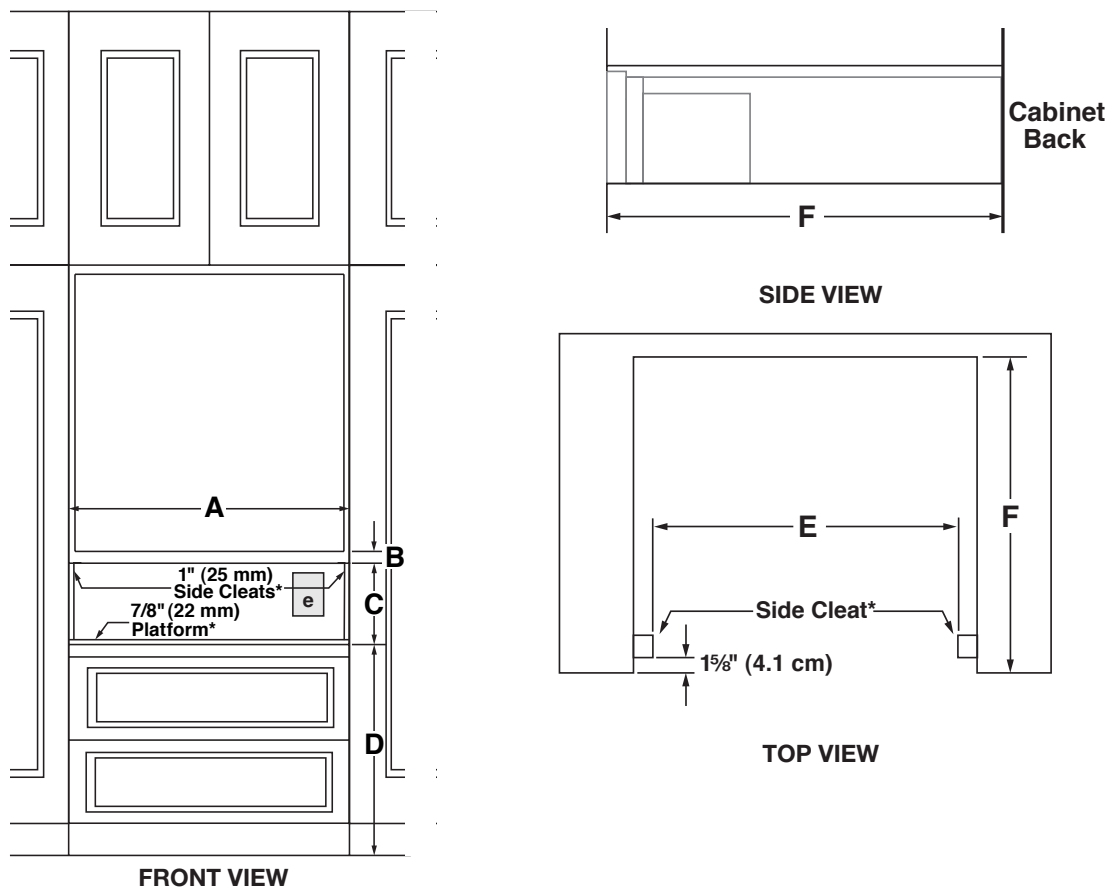
Flush Installation Requirements

A 25³/₈" (64.5 cm) minimum cutout depth is required.

These dimensions will result in a 1/4" (6 mm) reveal on all sides of the warming drawer.

The front face of the cleats and platforms will be visible and should be treated as a finished surface.

Description	KWES727S*		KWES730S*	
	in	cm	in	cm
Warming Drawer Size	27	68.6	30	76.2
Width of flush inset cutout (minimum) (A)	27 ¹ / ₄	69.2	30 ¹ / ₄	76.8
Height between cutouts (minimum) (B)	2 ¹ / ₂	6.4	2 ¹ / ₂	6.4
Height of flush inset cutout (minimum) (C)	10 ³ / ₄	27.3	10 ³ / ₄	27.3
Bottom of cutout to floor (recommended) (D)	8 ¹ / ₄	21	8 ¹ / ₄	21
Bottom of cutout to floor (minimum) (D)	5	12.7	5	12.7
Width of opening (minimum) (E)	25 ¹ / ₂	64.8	28 ¹ / ₂	72.4
Depth of cutout (minimum) (F)	25	63.5	25	63.5
Recommended outlet location (e)				



IMPORTANT: Dimensional specifications are provided for planning purposes only.
Do not make any cutouts based on this information. Refer to the Owner's Manual before selecting cabinetry, verifying electrical/gas connections, making cutouts or beginning installation.
 All KitchenAid® appliances are appropriately UL, CUL or CSA approved.

Location Requirements

IMPORTANT: Observe all governing codes and ordinances.

- Cutout dimensions that are shown must be used. Given dimensions provide minimum clearance with warming drawer.
- Recessed installation area must provide complete enclosure around the recessed portion of the warming drawer.
- Grounded electrical supply is required.
- Electrical supply outlet should be located in the rear wall on the upper right-hand side of the cutout or in an adjacent cabinet. The outlet must be recessed. If the electrical outlet is located in an adjacent cabinet, a 1 $\frac{3}{8}$ " (3.5 cm) minimum diameter hole should have been drilled in the back of the cutout or support surface to pass the power supply cord through to the outlet.
- Warming drawer support surface must be solid, level and flush with bottom of cabinet cutout.

For best performance results make sure the warming drawer is leveled before completing installation. There is no way to level the warming drawer after it has been installed. If the installation is not level, the door may slide open or not seal tightly, allowing heat to escape.

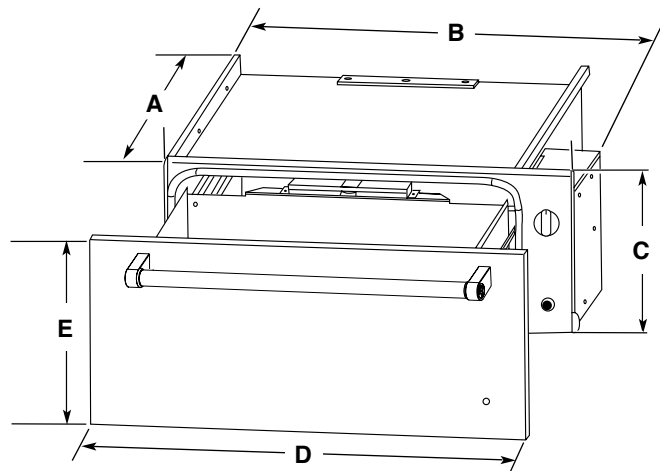
Electrical Connection

A 120 V, 60 Hz, AC only, 15 A fused, electrical circuit is required. A time-delay fuse or circuit breaker is also recommended. It is recommended that a separate circuit serving only this warming drawer be provided.

TIROIR-RÉCHAUD ÉLECTRIQUE POUR USAGE INTÉRIEUR/EXTÉRIEUR KITCHENAID®
 PRODUIT : KOWT104E*, KWES727S*, KWES730S*

DIMENSIONS DU PRODUIT

Description	KOWT104E*		KWES727S*		KWES730S*	
	po	cm	po	cm	po	cm
Taille du tiroir-réchaud	24	61	27	68,6	30	76,2
Profondeur du four (A)	23 1/8	58,7	23 1/8	58,7	23 1/8	58,7
Largeur d'encastrement (B)	22 1/4	56,5	25 1/4	64,1	28 1/4	71,8
Hauteur d'encastrement (C)	9	22,9	9	22,9	9	22,9
Largeur totale (D)	23 3/4	60,3	26 3/4	67,9	29 3/4	75,6
Hauteur de l'avant du tiroir (E)	10 1/4	26,1	10 1/4	26,1	10 1/4	26,1

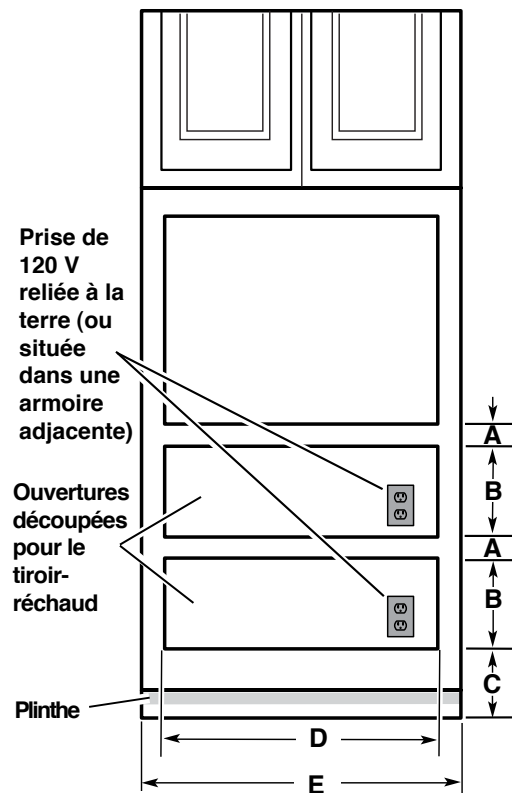


IMPORTANT : Les spécifications dimensionnelles sont fournies uniquement à des fins de planification. **N'aménager aucune ouverture sur la base de cette information.** Se référer au manuel de l'utilisateur avant de choisir une armoire, de vérifier les connexions électriques/au gaz, d'aménager des ouvertures ou de commencer l'installation.
 Tous les appareils KitchenAid® sont homologués UL, CUL ou CSA.

TIROIR-RÉCHAUD ÉLECTRIQUE POUR USAGE INTÉRIEUR/EXTÉRIEUR KITCHENAID®
 PRODUIT : KOWT104E*, KWES727S*, KWES730S*

DIMENSIONS D'OUVERTURE DE L'ARMOIRE

Description	KOWT104E*		KWES727S*		KWES730S*	
	po	cm	po	cm	po	cm
Taille du tiroir-réchaud	24	61	27	68,6	30	76,2
Minimum entre les ouvertures (A)	2 1/2	6,4	2 1/2	6,4	2 1/2	6,4
Hauteur de l'ouverture (B)	9 1/8	23,2	9 1/8	23,2	9 1/8	23,2
Minimum/recommandée (C)	1/4 1/4	2,5/10,8	1/4 1/4	2,5/10,8	1/4 1/4	2,5/10,8
Largeur de l'ouverture (D)	22 1/2	57,1	25 1/2	64,8	28 1/2	72,4
Largeur minimum de l'armoire (E)	24	61	27	68,6	30	76,2



VUE DE FACE

Le tiroir-réchaud peut être installé à l'intérieur en simple ou en double ou sous un four simple. Deux tiroirs-réchauds sous un four simple sont illustrés.

REMARQUE : Il est impossible de régler l'aplomb du tiroir-réchaud après son installation.

Pour l'installation à l'extérieur, suivre les dimensions de l'ouverture ci-dessus. Installer le tiroir-réchaud d'extérieur sur un dispositif permanent.

Façade de tiroir en bois sur mesure

Pour l'installation d'un panneau en bois personnalisé assorti aux armoires, nous recommandons de consulter un ébéniste ou un menuisier qualifié. Le dos du panneau de bois doit être scellé pour éviter les dommages causés par l'humidité.

IMPORTANT : Les spécifications dimensionnelles sont fournies uniquement à des fins de planification. **N'aménager aucune ouverture sur la base de cette information.** Se référer au manuel de l'utilisateur avant de choisir une armoire, de vérifier les connexions électriques/au gaz, d'aménager des ouvertures ou de commencer l'installation.

Tous les appareils KitchenAid® sont homologués UL, CUL ou CSA.

TIROIR-RÉCHAUD ÉLECTRIQUE POUR USAGE INTÉRIEUR/EXTÉRIEUR KITCHENAID®
 PRODUIT : KOWT104E*, KWES727S*, KWES730S*

DIMENSIONS DU DÉGAGEMENT

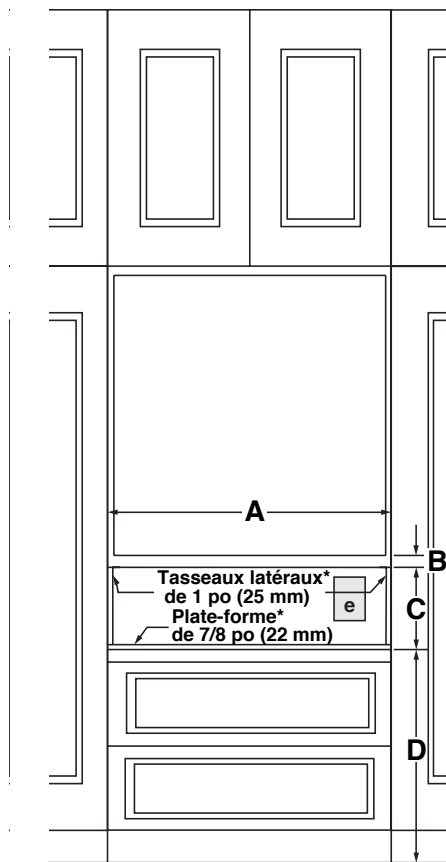
Exigences pour une installation en affleurement

Une ouverture de 25 3/8 po (64,5 cm) minimum est requise.

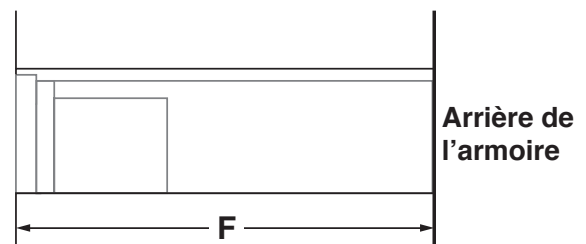
Ces dimensions donneront un dégagement de 1/4 po (6 mm) de chaque côté du tiroir-réchaud.

Le côté avant des tasseaux et plates-formes sera visible et doit être traité comme une surface de finition.

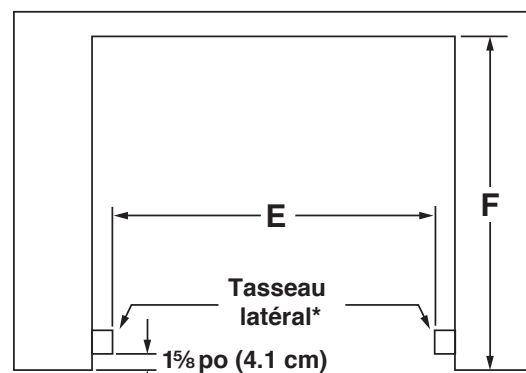
Description	KWES727S*		KWES730S*	
	po	cm	po	cm
Taille du tiroir-réchaud	27	68,6	30	76,2
Largeur minimale de l'ouverture intégrée en affleurement (A)	27 1/4	69,2	30 1/4	76,8
Hauteur minimum entre les ouvertures (B)	2 1/2	6,4	2 1/2	6,4
Hauteur minimale de l'ouverture intégrée en affleurement (C)	10 3/4	27,3	10 3/4	27,3
Distance recommandée du bas de l'ouverture jusqu'au sol (D)	8 1/4	21	8 1/4	21
Distance minimale du fond de l'ouverture au sol (D)	5	12,7	5	12,7
Largeur minimale de l'ouverture (E)	25 1/2	64,8	28 1/2	72,4
Profondeur minimale de l'ouverture (F)	25	63,5	25	63,5
Emplacement recommandé pour la prise de courant (e)				



VUE DE FACE



VUE LATÉRALE



VUE DU DESSUS

IMPORTANT : Les spécifications dimensionnelles sont fournies uniquement à des fins de planification. **N'aménager aucune ouverture sur la base de cette information.** Se référer au manuel de l'utilisateur avant de choisir une armoire, de vérifier les connexions électriques/au gaz, d'aménager des ouvertures ou de commencer l'installation.

Tous les appareils KitchenAid® sont homologués UL, CUL ou CSA.

Exigences d'emplacement

IMPORTANT : Observer les dispositions de tous les codes et règlements en vigueur.

- Il est nécessaire d'utiliser les dimensions de l'ouverture à aménager indiquées. Ces dimensions prennent en compte les dégagements de séparation minimums à respecter.
- L'espace d'installation dans un encastrement doit permettre la formation d'une enceinte complète autour de la partie encastrée du tiroir-réchaud.
- Une source d'électricité avec liaison à la terre est nécessaire.
- La prise électrique doit être située dans le mur arrière du côté droit de l'ouverture ou dans une armoire adjacente. La prise doit être encastrée. Si la prise électrique est située dans une armoire adjacente, un trou de 1 3/8 po (3,5 cm) de diamètre minimum doit avoir été percé à l'arrière de l'ouverture ou de la surface de support pour faire passer le cordon d'alimentation.
- La surface de support du tiroir-réchaud doit être robuste, horizontale et en affleurement avec le bas de l'ouverture aménagée dans l'armoire.

Pour le meilleur rendement, vérifier que le tiroir-réchaud est d'aplomb avant d'achever l'installation. Il est impossible de régler l'aplomb du tiroir-réchaud après son installation. Si l'installation n'est pas d'aplomb, la porte risque de s'ouvrir ou de ne pas fermer hermétiquement, ce qui laissera la chaleur s'échapper.

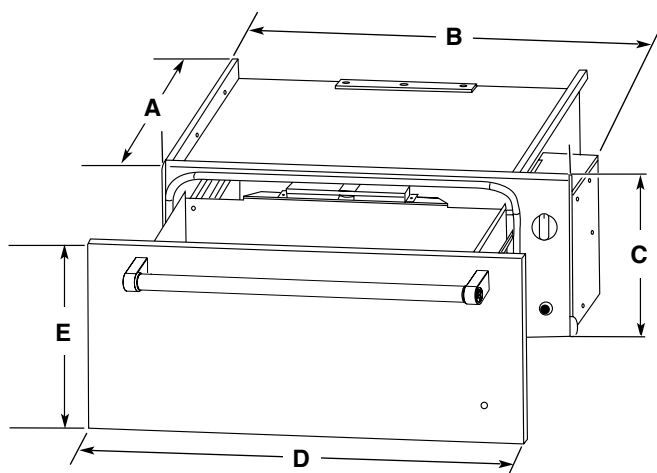
Raccordement électrique

L'appareil doit être alimenté par un circuit de 120 V CA à 60 Hz seulement et protégé par fusible de 15 A. On recommande aussi d'utiliser un fusible ou un disjoncteur temporisé. Il est recommandé de raccorder le tiroir-réchaud sur un circuit distinct exclusif à cet appareil.

CAJÓN DE CALENTAMIENTO ELÉCTRICO PARA INTERIOR/EXTERIOR KITCHENAID®
 PRODUCTO: KOWT104E*, KWES727S*, KWES730S*

DIMENSIONES DEL PRODUCTO

Descripción	KOWT104E*		KWES727S*		KWES730S*	
	pul	cm	pul	cm	pul	cm
Tamaño de cajón de calentamiento	24	61	27	68,6	30	76,2
Profundidad del horno (A)	23 ¹ / ₈	58,7	23 ¹ / ₈	58,7	23 ¹ / ₈	58,7
Anchura empotrada (B)	22 ¹ / ₄	56,5	25 ¹ / ₄	64,1	28 ¹ / ₄	71,8
Altura empotrada (C)	9	22,9	9	22,9	9	22,9
Anchura total (D)	23 ³ / ₄	60,3	26 ³ / ₄	67,9	29 ³ / ₄	75,6
Altura del frente del cajón (E)	10 ¹ / ₄	26,1	10 ¹ / ₄	26,1	10 ¹ / ₄	26,1

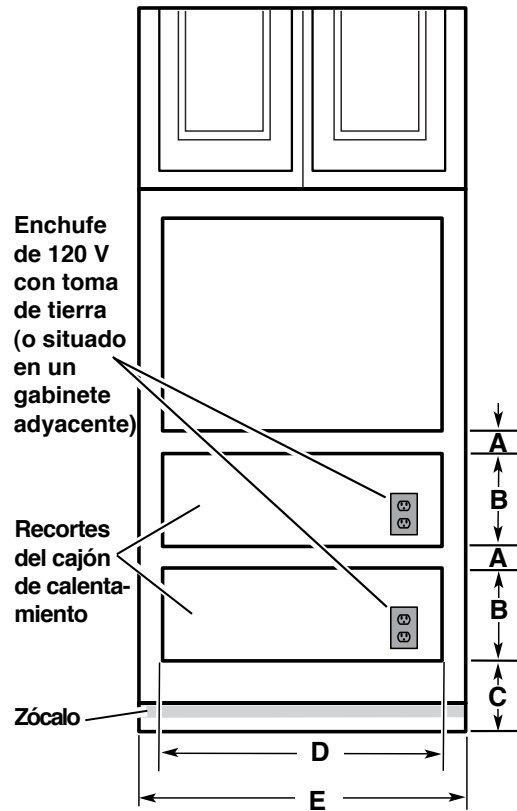


IMPORTANTE: Las especificaciones de medidas son solo para fines de planificación.
No realice ningún corte basado en esta información. Consulte el Manual del propietario antes de seleccionar los gabinetes, verificar las conexiones eléctricas/de gas, realizar cortes o iniciar la instalación.
 Todos los electrodomésticos KitchenAid® poseen la homologación UL, CUL o CSA pertinente.

CAJÓN DE CALENTAMIENTO ELÉCTRICO PARA INTERIOR/EXTERIOR KITCHENAID®
 PRODUCTO: KOWT104E*, KWES727S*, KWES730S*

DIMENSIONES DE ABERTURA DEL GABINETE

Descripción	KOWT104E*		KWES727S*		KWES730S*	
	pul	cm	pul	cm	pul	cm
Tamaño de cajón de calentamiento	24	61	27	68,6	30	76,2
Mínimo entre recortes (A)	2 ¹ / ₂	6,4	2 ¹ / ₂	6,4	2 ¹ / ₂	6,4
Altura de recorte (B)	9 ¹ / ₈	23,2	9 ¹ / ₈	23,2	9 ¹ / ₈	23,2
Mínimo/Recomendado (C)	1 ¹ / ₄ ¹ / ₄	2,5/10,8	1 ¹ / ₄ ¹ / ₄	2,5/10,8	1 ¹ / ₄ ¹ / ₄	2,5/10,8
Anchura del recorte (D)	22 ¹ / ₂	57,1	25 ¹ / ₂	64,8	28 ¹ / ₂	72,4
Anchura mínima del gabinete (E)	24	61	27	68,6	30	76,2



VISTA FRONTAL

El cajón de calentamiento puede montarse como una instalación interior simple o doble, o instalarse debajo de un horno simple. Se muestran dos cajones de calentamiento bajo un horno individual.

NOTA: El cajón de calentamiento no se puede nivelar después de instalarlo.

Para la instalación en el exterior siga las dimensiones de recorte indicadas antes. Instale el cajón de calentamiento exterior en un lugar fijo.

Frente de cajón de madera a medida

Si tiene previsto instalar un panel de madera a medida a juego con sus gabinetes, le recomendamos que consulte a un ebanista o carpintero calificado. La parte posterior del panel de madera debe sellarse para evitar daños por humedad.

IMPORTANTE: Las especificaciones de medidas son solo para fines de planificación.

No realice ningún corte basado en esta información. Consulte el Manual del propietario antes de seleccionar los gabinetes, verificar las conexiones eléctricas/de gas, realizar cortes o iniciar la instalación.

Todos los electrodomésticos KitchenAid® poseen la homologación UL, CUL o CSA pertinente.

CAJÓN DE CALENTAMIENTO ELÉCTRICO PARA INTERIOR/EXTERIOR KITCHENAID®
 PRODUCTO: KOWT104E*, KWES727S*, KWES730S*

DIMENSIONES DEL ESPACIO LIBRE

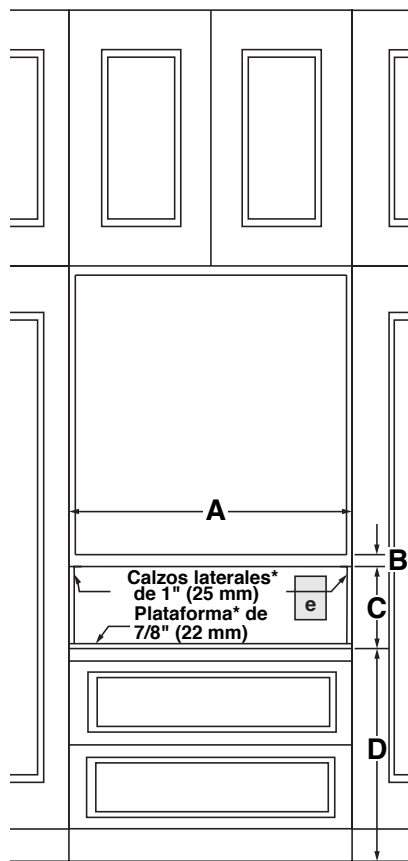
Requisitos para la instalación empotrada

Se requiere una profundidad de recorte mínima de 25³/₈" (64,5 cm).

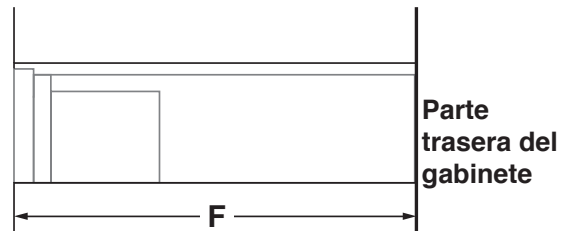
Estas dimensiones darán como resultado un hueco de 6 mm (1/4") en todos los lados del cajón de calentamiento.

La cara frontal de los tacos y las plataformas será visible y debe tratarse como superficie terminada.

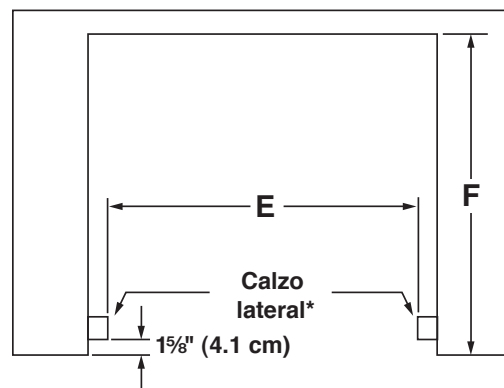
Descripción	KWES727S*		KWES730S*	
	pul	cm	pul	cm
Tamaño de cajón de calentamiento	27	68,6	30	76,2
Anchura del recorte empotrado (mínima) (A)	27 ¹ / ₄	69,2	30 ¹ / ₄	76,8
Altura entre recortes (mínima) (B)	2 ¹ / ₂	6,4	2 ¹ / ₂	6,4
Altura del recorte empotrado (mínima) (C)	10 ³ / ₄	27,3	10 ³ / ₄	27,3
Parte inferior del recorte al suelo (recomendado) (D)	8 ¹ / ₄	21	8 ¹ / ₄	21
Parte inferior del recorte al suelo (mínimo) (D)	5	12,7	5	12,7
Ancho de apertura (mínimo) (E)	25 ¹ / ₂	64,8	28 ¹ / ₂	72,4
Profundidad del recorte (mínima) (F)	25	63,5	25	63,5
Ubicación recomendada del tomacorriente (e)				



VISTA FRONTAL



VISTA LATERAL



VISTA SUPERIOR

IMPORTANTE: Las especificaciones de medidas son solo para fines de planificación.
No realice ningún corte basado en esta información. Consulte el Manual del propietario antes de seleccionar los gabinetes, verificar las conexiones eléctricas/de gas, realizar cortes o iniciar la instalación.
 Todos los electrodomésticos KitchenAid® poseen la homologación UL, CUL o CSA pertinente.

Requisitos de ubicación

IMPORTANTE: Respete todas las normativas y reglamentos vigentes.

- Deben utilizarse las dimensiones de recorte que se muestran. Las dimensiones indicadas proporcionan un espacio libre mínimo con el cajón de calentamiento.
- El área de instalación empotrada debe estar completamente cerrada alrededor de la parte empotrada del cajón de calentamiento.
- Se requiere un suministro eléctrico con conexión a tierra.
- El tomacorriente debe estar situado en la pared trasera, en la parte superior derecha del recorte, o en un gabinete adyacente. El contacto debe estar empotrado. Si el tomacorriente se encuentra en un gabinete adyacente, deberá haberse taladrado un orificio de 1 $\frac{3}{8}$ " (3,5 cm) de diámetro mínimo en la parte posterior del recorte o de la superficie de apoyo para pasar el cable de alimentación hasta el tomacorriente.
- La superficie de apoyo del cajón de calentamiento debe ser maciza, estar nivelada y alineada con la parte inferior del recorte del gabinete.

Para obtener los mejores resultados, asegúrese de que el cajón de calentamiento está nivelado antes de completar la instalación. No hay forma de nivelar el cajón de calentamiento una vez instalado. Si la instalación no está nivelada, la puerta puede deslizarse o no cerrar herméticamente, dejando escapar el calor.

Conexión eléctrica

Se necesita un circuito eléctrico de 120 V, 60 Hz, CA solamente, protegido con fusible de 15 A. También se recomienda usar un fusible retardador o disyuntor. Se recomienda tener un circuito separado que sirva solo para el cajón de calentamiento.



W11755092A
01/25

®/TM ©2025 KitchenAid. All rights reserved.

The design of the stand mixer is a trademark in the U.S. and elsewhere.

Used under license in Canada.

Tous droits réservés.

La forme du batteur sur socle est une marque de commerce aux É.-U. et dans d'autres pays.

Utilisé sous licence au Canada.

Todos los derechos reservados.

El diseño de la batidora es una marca comercial en EE. UU. y en otros países.

Usado bajo licencia en Canadá.

KitchenAid®