

EN-
US

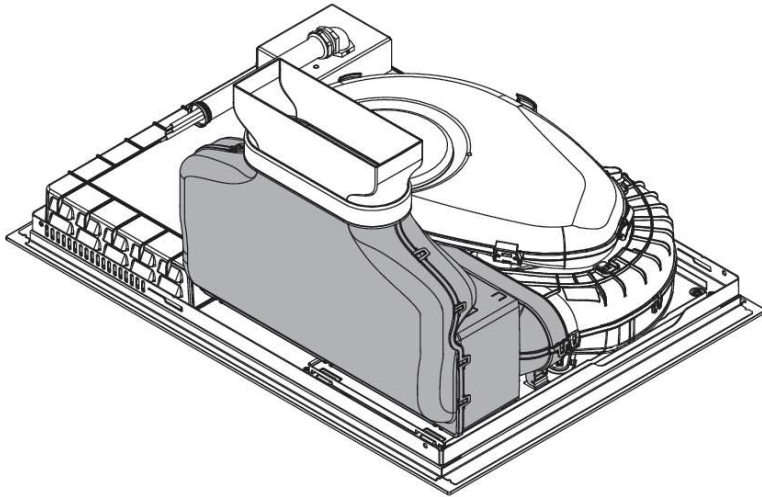
Installation instructions Recirculation Kit

FR

Notice de montage Recirculation Kit

ES

Instrucciones de montaje Recirculation Kit



W11760838

1 Recirculation Kit

The Recirculation Kit, Part Number W11751835 is now available. Recirculation Kit is ideal for both new construction and kitchen renovation projects because it provides an easy alternative to the installation of metal ducting and venting in the downdraft system outside the home. The kit includes all required hardware, one filter, and complete installation instructions. Replacement Filter Part Number W11751834 is available.

i Always handle seals with care. Avoid excessive force, twisting, or stretching during installation to prevent damage and ensure proper sealing.

Scope of delivery

Scope of delivery	Quantity
Recirculation kit	1
Activated carbon filter	1
Rubber gasket	1
Installation instructions	1

Tab. 1.1 Scope of delivery

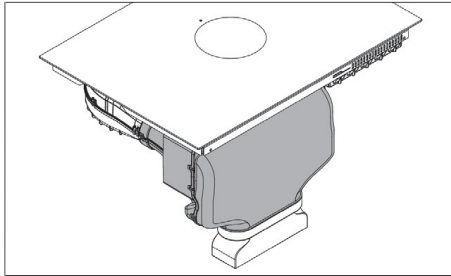


Fig. 1.1 Recirculation Kit

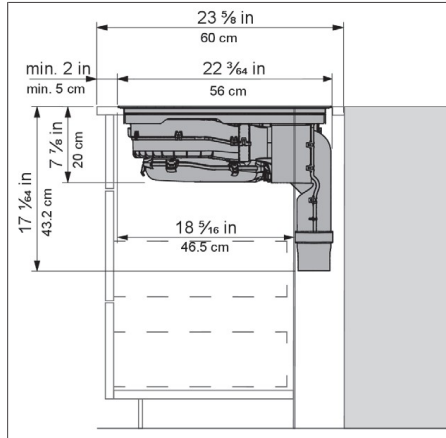


Fig. 1.2 Recirculation Kit sample planning

Installing the recirculation kit

- ▶ Open the 6 retaining tabs.
- ▶ Remove the air guide housing.

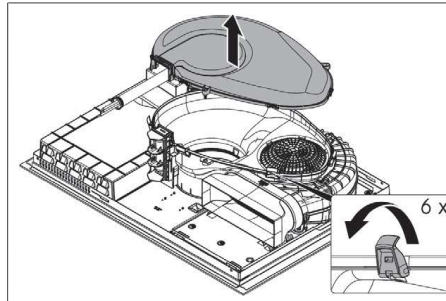


Fig. 1.3 Disassemble the air guide housing

- ▶ Remove the filter flap.

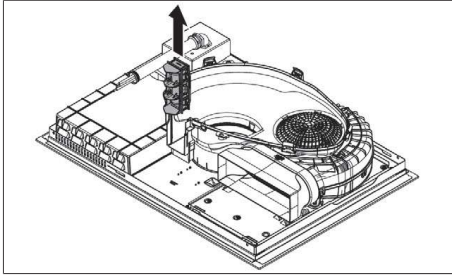


Fig. 1.4 Remove filter flap

- ▶ Remove exhaust air adapter and rubber gasket.

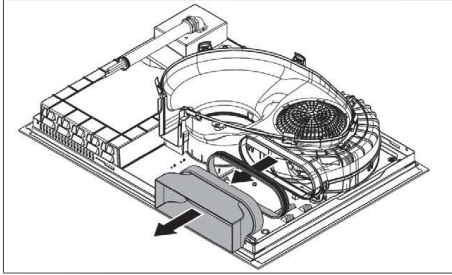


Fig. 1.5 Remove exhaust air adapter

- ▶ Mount the recirculation kit with a rubber gasket.

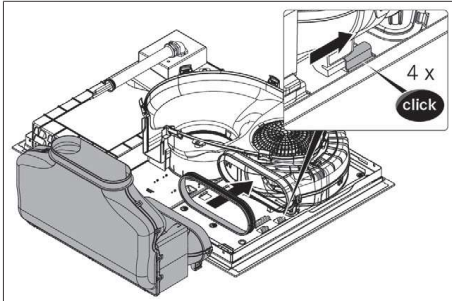


Fig. 1.6 Mounting the recirculation kit

- ▶ Mount the air guide housing.
- ▶ Close the 6 retaining tabs.

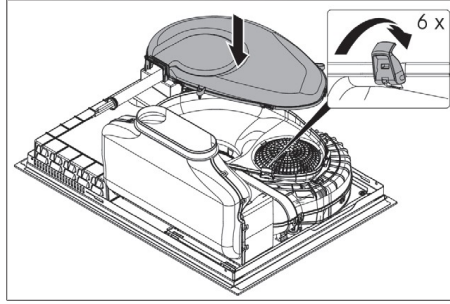


Fig. 1.7 Mounting the air guide housing

- ▶ Mount the exhaust air adapter with a rubber gasket.

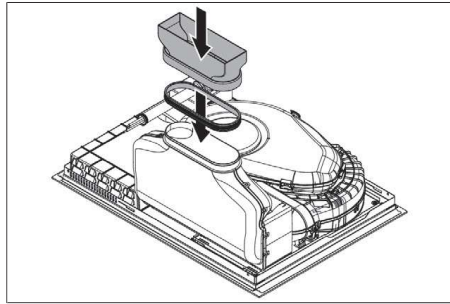


Fig. 1.8 Mounting the exhaust air adapter

- ▶ Insert the activated carbon filter and the filter replacement flap into the device as described in the user manual.

1 Kit de recyclage d'air

Le kit de recyclage d'air (numéro de pièce W11751835) est désormais disponible. Le kit de recyclage d'air est idéal pour les nouvelles constructions et les projets de rénovation de cuisine car il offre une alternative simple à l'installation de conduits et de ventilation en métal dans le système d'aspiration à l'extérieur de la maison. Le kit comprend tout le matériel nécessaire, un filtre, ainsi que des instructions d'installation complètes. Le filtre de remplacement (numéro de pièce W11751834) est disponible.

i Les joints d'étanchéité doivent être manipulés avec précaution. Ne pas forcer, tordre ou étirer pendant l'installation pour éviter les dommages et garantir une bonne étanchéité.

Contenu de livraison

Contenu de livraison	Quantité
Kit de recyclage d'air	1
Filtre à charbon actif	1
Joint en caoutchouc	1
Instructions d'installation	1

Tab. 1.1 Contenu de livraison

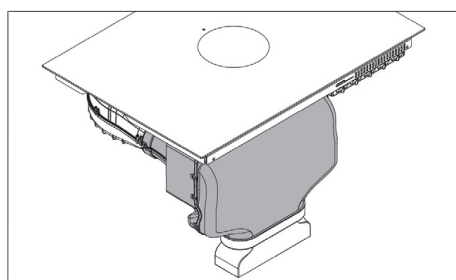


Fig. 1.1 Kit de recyclage d'air

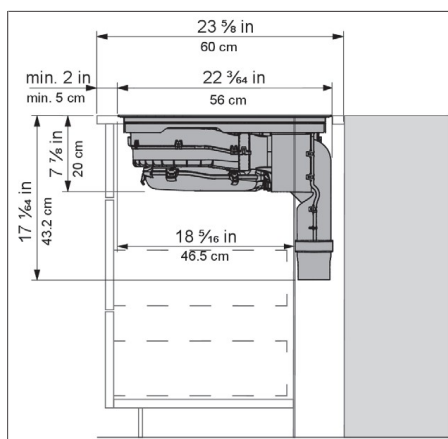


Fig. 1.2 Exemple de planification du kit de recyclage d'air

Installation du kit de recyclage d'air

- Ouvrir les six languettes de maintien.
- Retirer le boîtier de circulation de l'air.

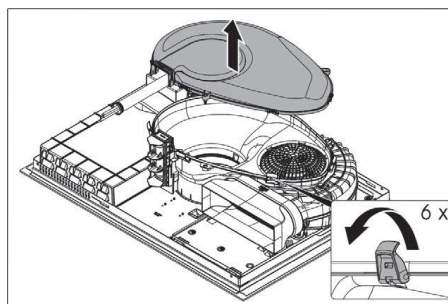


Fig. 1.3 Désassemblage du boîtier de circulation de l'air

- Retirer le clapet du filtre.

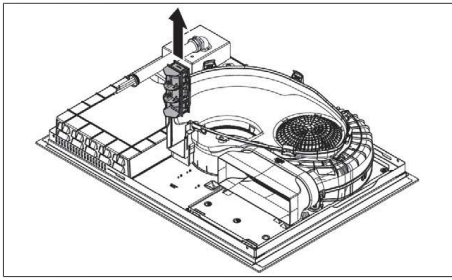


Fig. 1.4 Retrait du clapet du filtre

- Retirer l'adaptateur d'air vicié et le joint en caoutchouc.

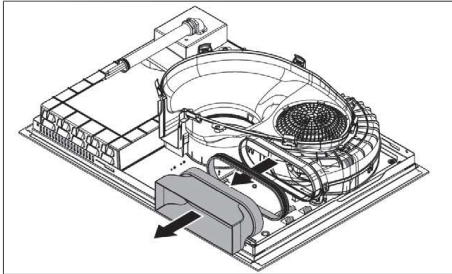


Fig. 1.5 Retrait de l'adaptateur d'air vicié

- Monter le kit de recyclage d'air avec un joint en caoutchouc.

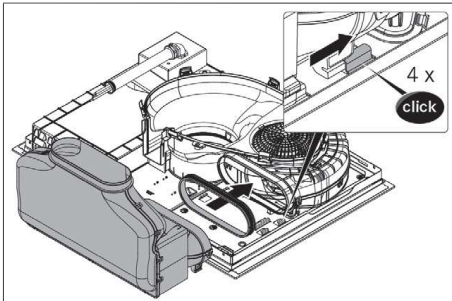


Fig. 1.6 Montage du kit de recyclage d'air

- Monter le boîtier de circulation de l'air.
- Fermer les six languettes de maintien.

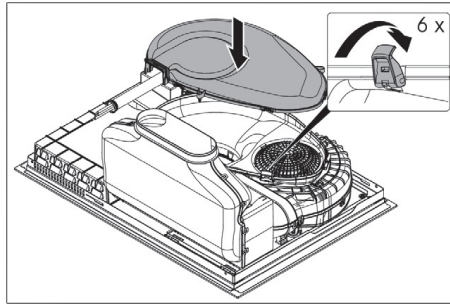


Fig. 1.7 Montage du boîtier de circulation de l'air

- Monter l'adaptateur d'air vicié avec un joint en caoutchouc.

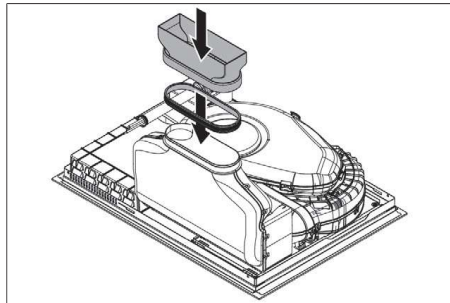


Fig. 1.8 Montage de l'adaptateur d'air vicié

- Insérer le filtre à charbon actif et le clapet de remplacement de filtre dans l'appareil, comme décrit dans le manuel de l'utilisateur.

1 Set de recirculación

El set de recirculación, referencia n.º W11751835, ya está disponible. El set de recirculación es ideal tanto para proyectos de nueva construcción como de reforma de la cocina porque supone una alternativa sencilla a la instalación de conductos y piezas de ventilación de metal para el sistema descendente en el exterior. El set incluye todas las piezas necesarias, un filtro y las instrucciones de instalación completas. El filtro de repuesto, referencia n.º W11751834, está disponible.

i Tenga siempre cuidado al manipular los sellos. Evite aplicar una fuerza excesiva, retorcerlos o estirarlos durante la instalación para evitar posibles daños y garantizar un sellado correcto.

Volumen de suministro

Volumen de suministro	Cantidad
Set de recirculación	1
Filtro de carbón activo	1
Junta de goma	1
Instrucciones de instalación	1

Tab. 1.1 Volumen de suministro

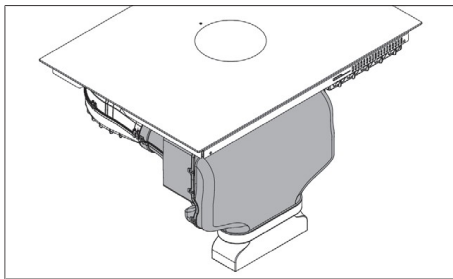


Fig. 1.1 Set de recirculación

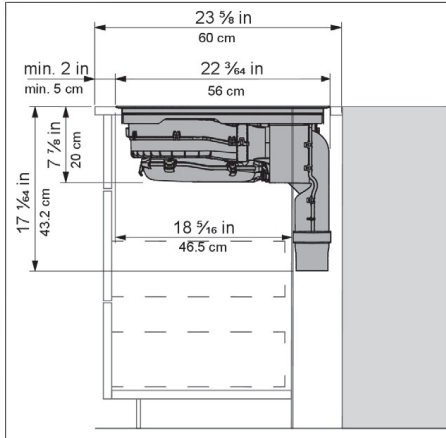


Fig. 1.2 Modelo de planificación set de recirculación

Instalación del set de recirculación

- ▶ Abra las 6 pestañas de sujeción.
- ▶ Retire la carcasa de conducción del aire.

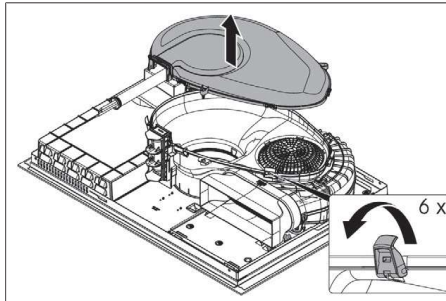


Fig. 1.3 Desmontaje de la carcasa de conducción del aire

- ▶ Retire la aleta de filtro.

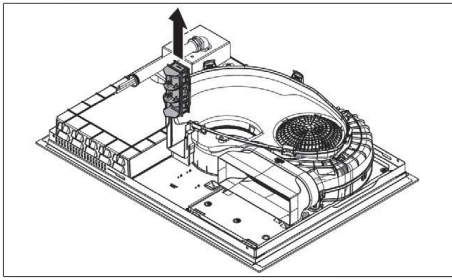


Fig. 1.4 Desmontaje de la aleta de filtro

- ▶ Retire el adaptador para aire de salida y la junta de goma.

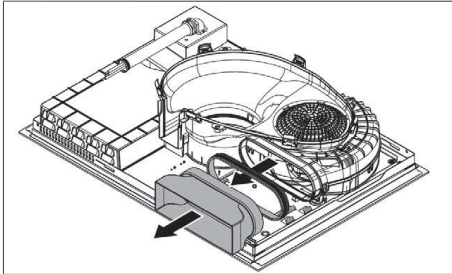


Fig. 1.5 Desmontaje del adaptador para aire de salida

- ▶ Monte el set de recirculación con una junta de goma.

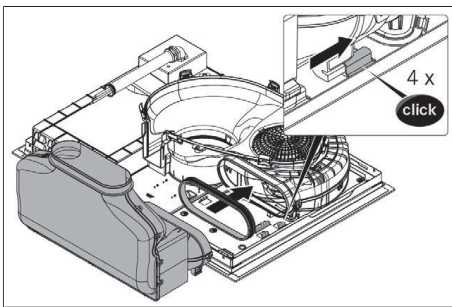


Fig. 1.6 Montaje del set de recirculación

- ▶ Monte la carcasa de conducción del aire.
- ▶ Cierre las 6 pestañas de sujeción.

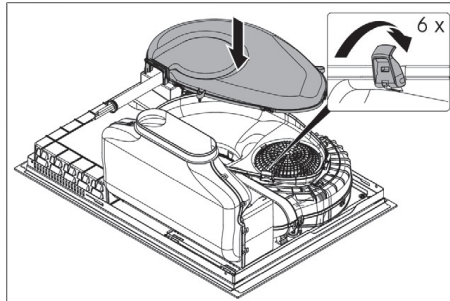


Fig. 1.7 Montaje de la carcasa de conducción del aire

- ▶ Monte el adaptador para aire de salida con una junta de goma.

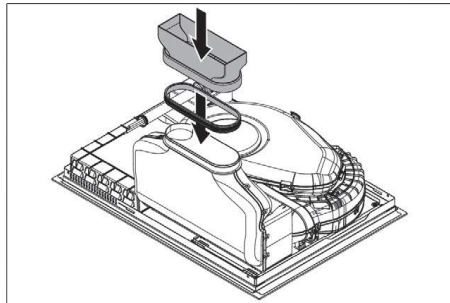


Fig. 1.8 Montaje del adaptador para aire de salida

- ▶ Inserte el filtro de carbón activo y la aleta de filtro de repuesto en el dispositivo como se describe en el manual del usuario.



Whirlpool

<http://www.whirlpool.com/owners>

1-866-698-2538



Whirlpool

EN: www.whirlpool.ca/owners

FR: www.whirlpool.ca/proprietaire

1-800-807-6777



(01)04251731228300(240)007989-10001