

## French Door Bottom Mount Dispensing and Storage Guide

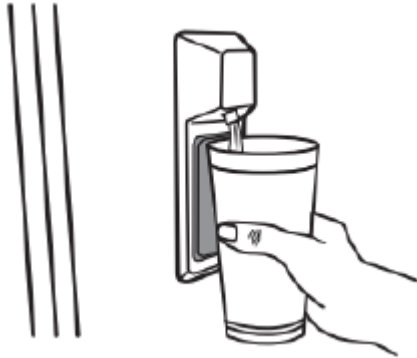
### Water Dispensing

#### TO DISPENSE WATER

1. Hold a container under the dispenser spout while pressing the dispenser pad.

**NOTE:** After 5 minutes of continuous dispensing, the dispenser will stop dispensing water to avoid flooding. To continue dispensing, press the dispenser paddle again.

2. Release the dispenser pad to stop dispensing.

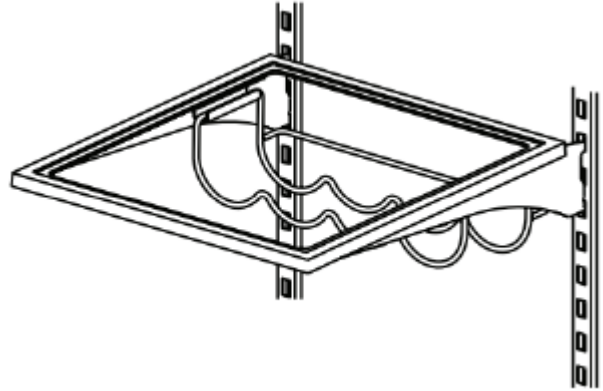


### Wine Rack (on some models)

Under one shelf, there are brackets installed to the supports (one bracket on each support). The wine rack rests in these brackets.

#### To remove and replace the wine rack:

1. Remove the wine rack by lifting it up off the brackets. Press the right-hand side of the rack inward until it is free of its bracket. Lower the right-hand side slightly and disengage the left-hand side from its bracket.
2. Replace the wine rack by inserting the left-hand side into its bracket. Press inward on the right-hand side until it will slide past the bracket edge and set it into its bracket.



# Guide de rangement et du distributeur du réfrigérateur à porte à double battant et congélateur au bas

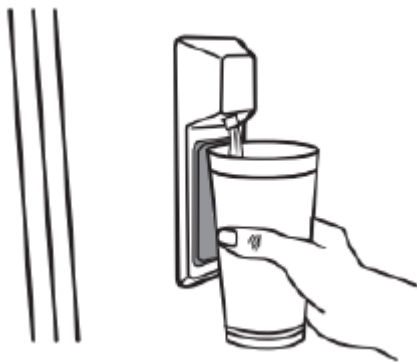
## Distributeur d'eau

### DISTRIBUTION D'EAU

1. Placer un récipient sous le bec du distributeur tout en appuyant sur la plaque de distribution.

**REMARQUE :** Après 5 minutes de distribution continue, le distributeur cesse de distribuer de l'eau afin d'éviter une inondation. Pour poursuivre la distribution, réappuyer sur la plaque de distribution.

2. Relâcher la plaque de distribution pour arrêter la distribution.

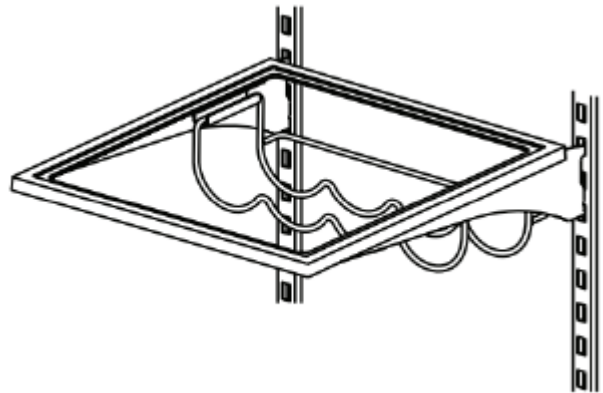


## Casier à vin (sur certains modèles)

Sous une des tablettes, des équerres de support sont accrochées sur les crémaillères (une équerre sur chaque crémaillère). Le casier à vin est accroché sur les équerres.

### Retrait et réinstallation du casier à vin :

1. Retrait – Soulever le casier à vin pour le dégager de ses supports. Comprimer le côté droit (vers l'intérieur) pour le libérer totalement du support incorporé à l'équerre. Abaisser légèrement le côté droit, puis dégager le côté gauche du support incorporé à l'équerre de gauche.
2. Réinstallation – Insérer le côté gauche du casier dans le support incorporé à l'équerre de gauche. Comprimer le côté droit (vers l'intérieur) pour pouvoir faire glisser ce côté dans le support incorporé à l'équerre de droite.



# Guía de despacho y almacenamiento del refrigerador de dos puertas con montaje en la parte inferior

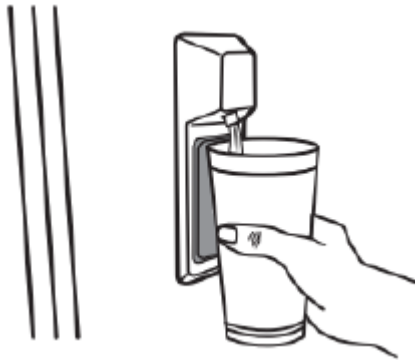
## Despachador de agua

### PARA DISPENSAR AGUA

1. Sostenga un recipiente por debajo del pico del dosificador mientras presiona el botón.

**NOTA:** Después de 5 minutos de despacho continuo, el dosificador se detendrá para evitar derrames. Para seguir despachando, presione nuevamente la paleta del dosificador.

2. Suelte la paleta del dosificador para dejar de dosificar.



## Portabotellas (en algunos modelos)

Debajo de un estante hay escuadras instaladas en los soportes (una escuadra en cada soporte). El portabotellas se apoya sobre esas escuadras.

### Para retirar y volver a colocar el portabotellas:

1. Para extraer el portabotellas, levante y retire las escuadras. Presione el lado derecho de la bandeja hacia adentro hasta que se libere de su escuadra. Descienda el lado derecho ligeramente y desenganche el lado izquierdo de su escuadra.
2. Para volver a colocar el portabotellas, inserte el lado izquierdo en su escuadra. Presione hacia adentro sobre el lado derecho hasta que se deslice más allá del borde de la escuadra y se instale dentro de la escuadra.

