

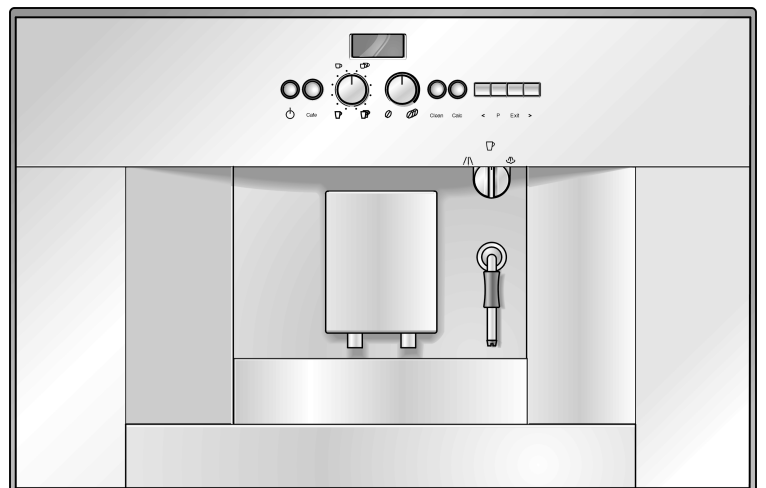
Gaggenau

Installation instructions

Notice de montage

Instrucciones de montaje

CM 210



9000403900 (8809)

Connection

CAUTION

The appliance is supplied with a fitted plug and may be connected to a correctly installed earthed socket only (NEMA 5-15R, 125 V, 15 A, 2 Pole 3-wire Grounding).

Only an electrician may fit a socket or replace the power cord in consideration of the relevant regulations. Only an appliance which has been correctly installed according to these installation instructions can be used safely.

Attach loose cabinets to the wall with a conventional bracket.

Included in standard delivery

Fig. 1

- a Chassis (with telescopic slides)
- b Support plate with appliance and front panel
- c Wood screws (6x)
- d Self-tapping screws (2x)
- e Bar
- f Fastening screws (2x)
- g Cable holder

Installing the appliance

CAUTION

To avoid overheating and burn hazard all specified clearances must be observed.

Fig. 2

The built-in unit must not have a rear panel behind the appliance.

There must be a gap of at least $1\frac{3}{4}$ inch (45 mm) between the wall and base of the unit or the rear panel of the unit situated above.

The ventilation slots and intake openings must not be covered.

Also follow the installation instructions for the appliance situated above or below.

If installing the appliance above a warming drawer, the height of the recess must be $27\frac{7}{16}$ inch (590 mm).

If the appliance is installed directly under a decor panel, ensure that there is a ventilation slot of at least 31 square inch (200 cm²).

The ideal installation height for the fully automatic espresso machine, measured from the floor to the lower edge of the appliance, is $37\frac{1}{4}$ inch (950 mm).

- First unpack all parts according to the instructions and check for damage in transit.

Do not switch on a damaged appliance.

Fig. 3

- Place the bar **e** under the top of the chassis **a** and screw on with the screws **f**.

Fig. 4

- Then attach the chassis **a**, centred and flush at the front, with the enclosed 6 screws **c**.

Fig. 5

- Pull out both telescopic slides.
- Place the support plate **b** with the appliance on the two telescopic slides.
Secure with the pre-assembled screws **d**.
- Insert the plug and clamp the coiled cable in the cable holder **g**.

Branchement

PRUDENCE

L'appareil est prêt à être branché et ne pourra être raccordé qu'à une prise femelle installée réglementairement et équipée de contacts de mise à la terre (NEMA 5-15R, 125 V, 15 A, 2 Pole 3-wire Grounding).

L'installation d'une prise femelle ou le remplacement du cordon de branchement est une opération réservée à un électricien agréé qui respectera ce faisant les prescriptions applicables.

Seul un encastrement réalisé correctement en respectant la présente notice d'instructions garantit le fonctionnement sûr de l'appareil.

A l'aide d'une cornière en vente habituelle dans le commerce, fixez contre le mur les meubles qui ne l'étaient pas.

Contenu

Fig. 1

- a Châssis (avec glissières de sortie télescopiques)
- b Plaque support avec appareil et façade
- c Vis à bois (6 vis)
- d Vis auto-taraudeuses (2 vis)
- e Entretoise
- f Vis de fixation (2x)
- g Porte-cordon

Encastrement de l'appareil

ATTENTION

Respectez toutes les distances indiquées afin d'éviter une surchauffe de l'appareil ou des brûlures corporelles.

Fig. 2

Le placard dans lequel sera encastré l'appareil ne doit comporter aucune paroi arrière.

Entre la paroi et le fond du placard et/ou la paroi arrière du placard situé au-dessus, il faut respecter un écart de $1\frac{3}{4}$ inch (45 mm) minimum.

Les fentes d'aération et les orifices d'aspiration ne doivent pas être obstrués.

Pour y parvenir, respectez également le contenu de la notice de montage accompagnant l'appareil situé au-dessus ou en-dessous.

En cas d'encastrement au-dessus d'un tiroir chauffe-plat, il faut que la niche fasse $27\frac{7}{16}$ inch (590 mm) de haut.

Si l'appareil est encastré directement derrière une plaque décorative, il faudra veiller à la présence d'une fente d'aération faisant au moins 31 square inch (200 cm²).

La hauteur d'encastrement idéale, pour cette cafetière à expresso entièrement automatique, s'élève à $37\frac{1}{4}$ inch (950 mm) mesurés entre le sol et le bord inférieur de l'appareil.

- ❑ Commencez par débarrasser toutes les pièces conformément à la notice, puis vérifiez l'absence de dégâts dus au transport.

Il ne faut jamais mettre un appareil abîmé en service.

Fig. 3

- ❑ Placez l'entretoise **e** contre la face intérieure du châssis **a**, en haut, puis vissez-la avec les vis **f**.

Fig. 4

- ❑ Ensuite, fixez le châssis **a** au centre et en affleurement à l'avant. Servez-vous des 6 vis jointes **c** pour le fixer.

Fig. 5

- ❑ Sortez les deux glissières télescopiques.
- ❑ Posez la plaque support **b** avec l'appareil sur les deux glissières télescopiques. Immobilisez à l'aide des vis prémontées **d**.
- ❑ Enfoncez la prise puis coincez le cordon en spirale dans le porte-cordon **g**.

Conexión

CUIDADO

El aparato se suministra listo para la conexión a la red eléctrica y sólo deberá conectarse a una toma de corriente instalada correctamente y provista de puesta a tierra (NEMA 5-15R, 125 V, 15 A, 2 Pole 3-wire Grounding).

La instalación de una toma de corriente o la sustitución del cable de conexión del aparato sólo podrán ser efectuados por un electricista, de conformidad a las normas técnicas válidas y aplicables.

Sólo un montaje correcto de conformidad con las presentes instrucciones de montaje asegura un uso correcto del aparato.

Los muebles que no estuvieran sujetos, deberán fijarse a la pared con una escuadra corriente.

Volumen de suministro

Figura 1

- a Chasis (con carriles telescópicos)
- b Placa de soporte con aparato y frontal
- c Tornillos para madera (6 unidades)
- d Tornillos de rosca cortante (2 unidades)
- e Puntal
- f Tornillos de sujeción (2x)
- g Soporte para el cable

Montaje del aparato

ATENCIÓN

A fin de evitar recalentamientos y peligros de incendio, deben conservarse todas las distancias especificadas.

Figura 2

El armario encastrable no deberá tener detrás de los aparatos un panel posterior.

Entre la pared y el fondo del armario o el panel posterior del armario situado por encima, tiene que observarse una distancia mínima de $1\frac{3}{4}$ inch (45 mm).

Las rendijas de ventilación y las aberturas de aspiración no deberán estar nunca cubiertas ni tapadas por objetos. Ténganse en cuenta a este respecto también las instrucciones de montaje de los aparatos emplazados por encima o por debajo de la máquina.

En caso de montaje por encima de un cajón calentaplatos, el hueco de montaje deberá tener una altura de $27\frac{7}{16}$ inch (590 mm).

En caso de montar el aparato directamente debajo de un panel decorativo, hay que prestar atención a que exista una rendija de ventilación de por lo menos 31 square inch (200 cm²).

La altura de montaje ideal para la cafetera espresso es, medida desde el suelo hasta el borde inferior del aparato, de $37\frac{1}{4}$ inch (950 mm).

- ❑ Desembalar todos los componentes según las instrucciones correspondientes y verificar si presentan daños o desperfectos.

Los aparatos que presentaran daños o desperfectos no deberán ponerse en marcha.

Figura 3

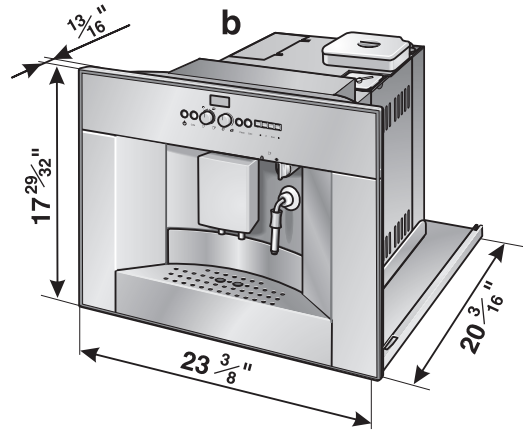
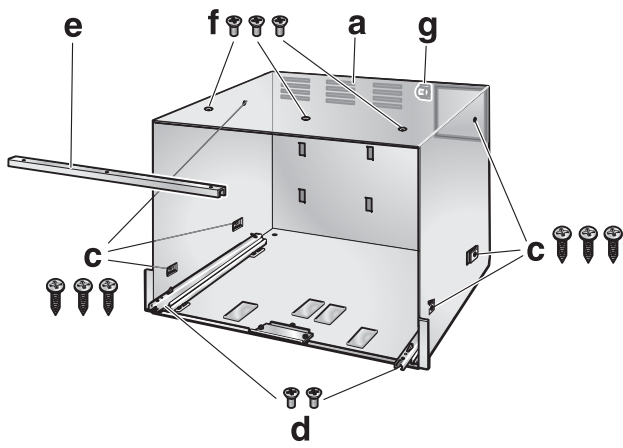
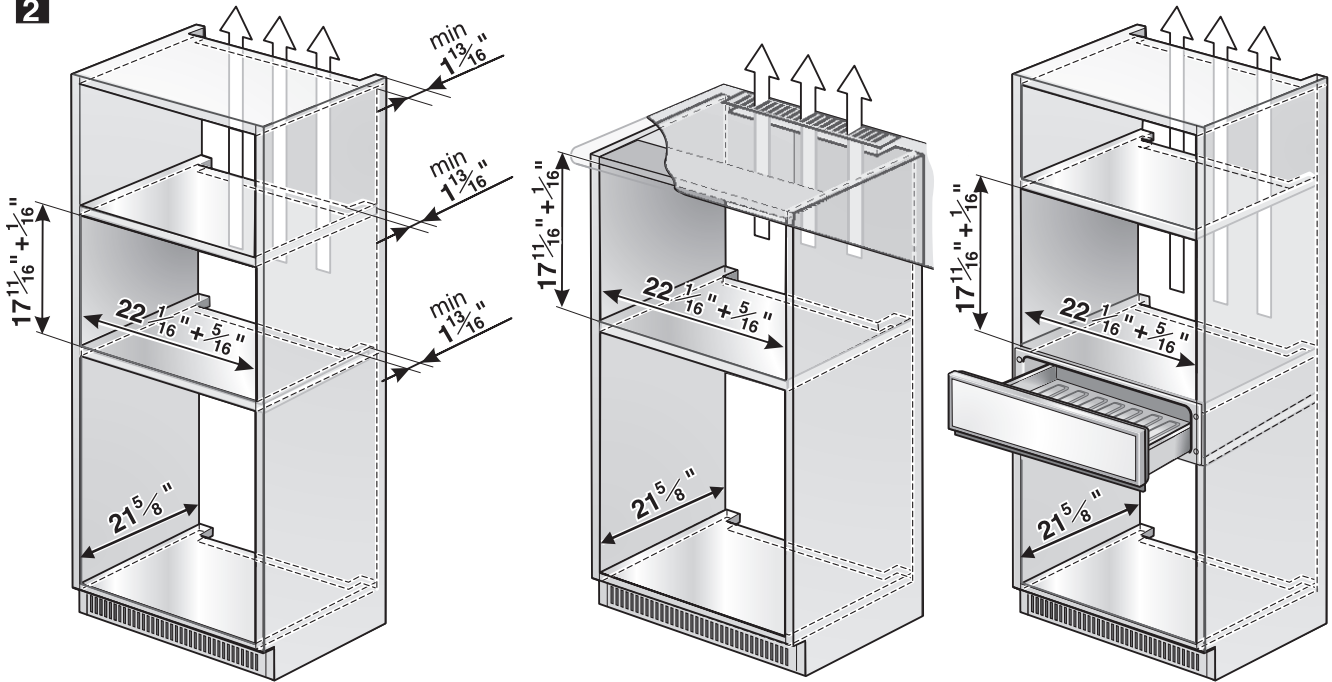
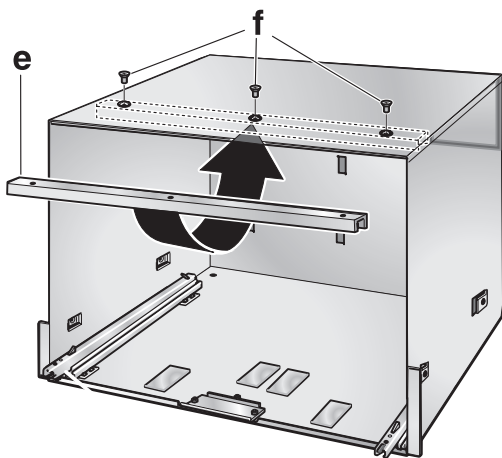
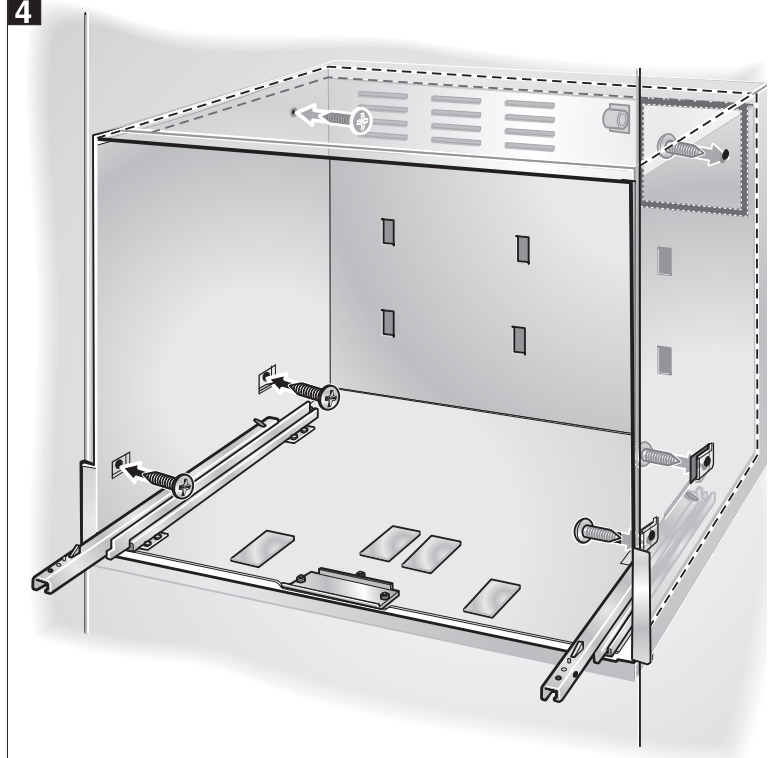
- ❑ Asentar el puntal **e** del lado interno superior del chasis **a** y atornillarlo mediante los tornillos **f**.

Figura 4

- ❑ Fijar el chasis **a** en posición central y con el frontal enrasado, con los seis tornillos para madera **c**.

Figura 5

- ❑ Desplegar ambos carriles telescópicos.
- ❑ Montar la placa de soporte **b** con el aparato sobre los carriles telescópicos.
Fijar el aparato con los dos tornillos **d**.
- ❑ Conectar el enchufe y aprisionar el cable en espiral en el soporte correspondiente **g**.

1**2****3****4**

5

