

INTERNAL BLOWER

For use with compatible BEST® range hoods.
See hood manual for suitability.

WARNING

TO REDUCE THE RISK OF FIRE, ELECTRIC SHOCK, OR INJURY TO PERSON(S) OBSERVE THE FOLLOWING:

1. Use this unit only in the manner intended by the manufacturer. If you have questions, contact the manufacturer at the address or telephone number listed in the warranty.
2. Before servicing or cleaning unit, switch power off at service panel and lock service disconnecting means to prevent power from being switched on accidentally. When the service disconnecting means cannot be locked, securely fasten a prominent warning device, such as a tag, to the service panel.
3. Installation work and electrical wiring must be done by qualified personnel in accordance with all applicable codes and standards, including fire-rated construction codes and standards.
4. Sufficient air is needed for proper combustion and exhausting of gases through the flue (chimney) of fuel burning equipment to prevent backdrafting. Follow the heating equipment manufacturer's guidelines and safety standards such as those published by the National Fire Protection Association (NFPA), and the American Society for Heating, Refrigeration and Air Conditioning Engineers (ASHRAE), and the local code authorities.
5. When cutting or drilling into wall or ceiling, do not damage electrical wiring and other hidden utilities.
6. Ducted fans must always be vented to the outdoors.
7. Do not use this range hood with any additional solid-state speed control device.
8. To reduce the risk of fire, use only steel ductwork.
9. This unit must be grounded.

TO REDUCE THE RISK OF A RANGE TOP GREASE FIRE:

- a) Never leave surface units unattended at high settings. Boilovers cause smoking and greasy spillovers that may ignite. Heat oils slowly on low or medium settings.
- b) Always turn hood ON when cooking at high heat or when cooking flaming foods.
- c) Clean ventilating fans frequently. Grease should not be allowed to accumulate on fan or filter.
- d) Use proper pan size. Always use cookware appropriate for the size of the surface element.

WARNING

TO REDUCE THE RISK OF INJURY TO PERSON(S) IN THE EVENT OF A RANGE TOP GREASE FIRE, OBSERVE THE FOLLOWING*:

1. SMOTHER FLAMES with a close-fitting lid, cookie sheet, or metal tray, then turn off the burner. BE CAREFUL TO PREVENT BURNS. IF THE FLAMES DO NOT GO OUT IMMEDIATELY, EVACUATE AND CALL THE FIRE DEPARTMENT.
2. NEVER PICK UP A FLAMING PAN – You may be burned.
3. DO NOT USE WATER, including wet dishcloths or towels – This could cause a violent steam explosion.
4. Use an extinguisher ONLY if:
 - A. You know you have a Class ABC extinguisher and you know how to operate it.
 - B. The fire is small and contained in the area where it started.
 - C. The fire department has been called.
 - D. You can fight the fire with your back to an exit.

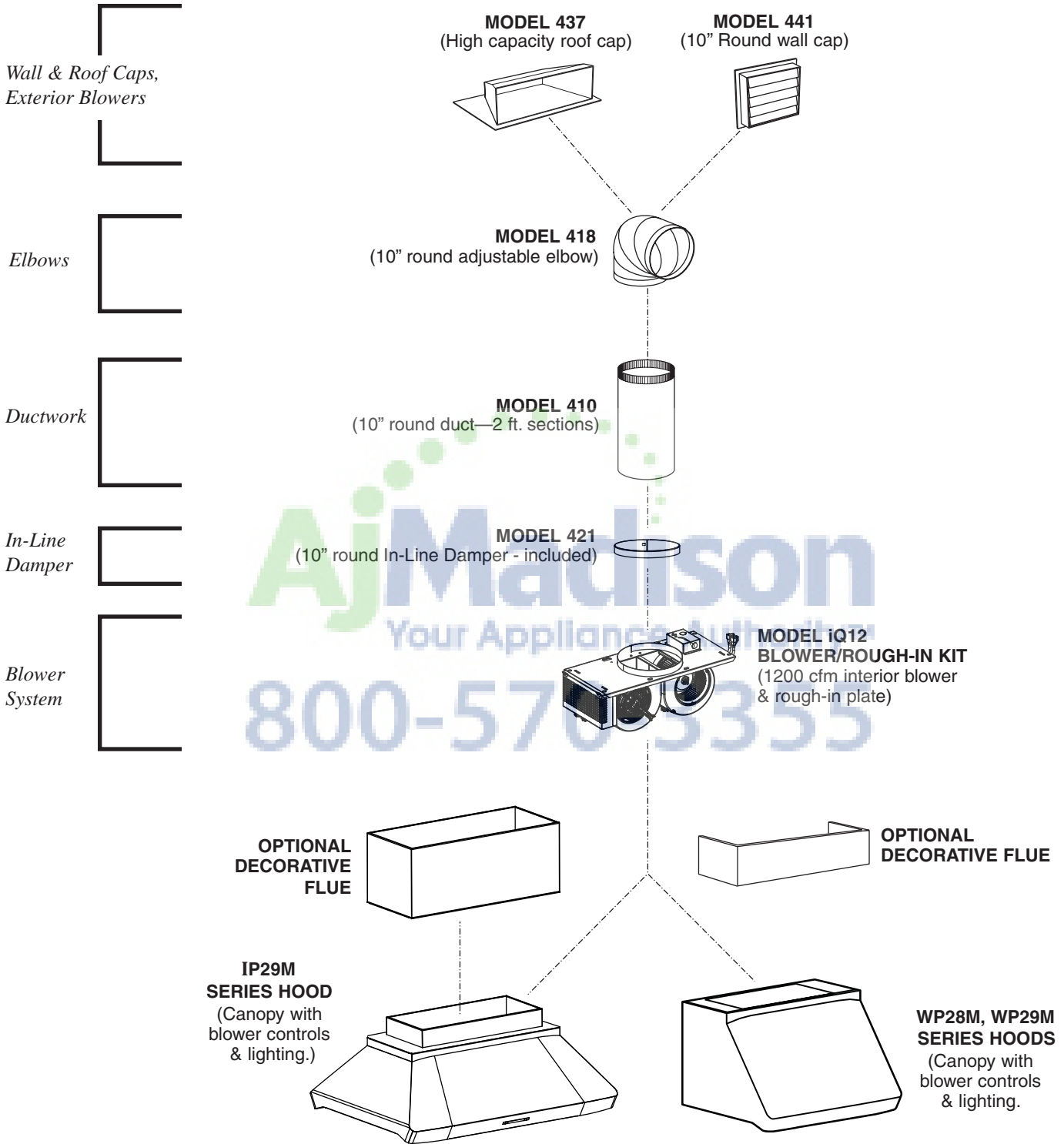
* Based on "Kitchen Fire Safety Tips" published by NFPA.

CAUTION

1. For general ventilating use only. Do not use to exhaust hazardous or explosive materials and vapors.
2. To avoid motor bearing damage and noisy and/or unbalanced impellers, keep drywall spray, construction dust, etc. off power unit.
3. This blower has a thermal overload which will automatically shut off the motor if it becomes overheated. The motor will restart when it cools down. If the motor continues to shut off and restart, have the hood serviced.
4. Please read specification label on product for further information and requirements.
5. To reduce the risk of fire and to properly exhaust air on a ducted installation, be sure to duct air outside – Do not exhaust air into spaces within walls or ceiling or into attics, crawl spaces, or garage.

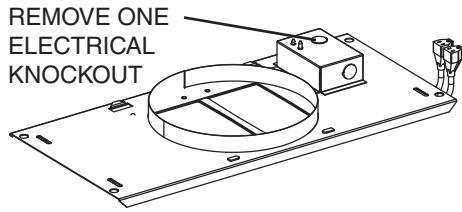
INSTALLER:

**Save this manual for Electrical Inspector
and Homeowner to use.**



Aj Madison
Your Appliance Authority
800-570-3355

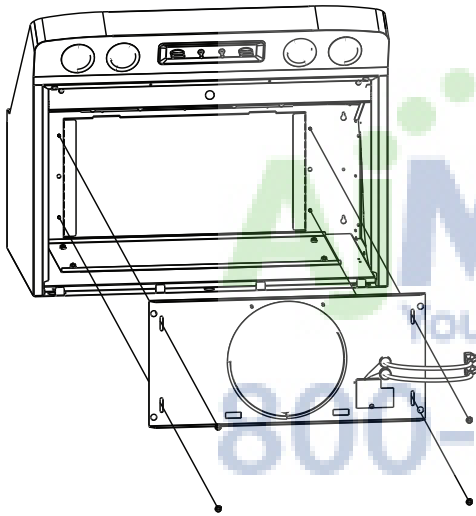
INSTALLATION



1. Run power cable to installation location. Remove one knockout from rough-in plate wiring box.

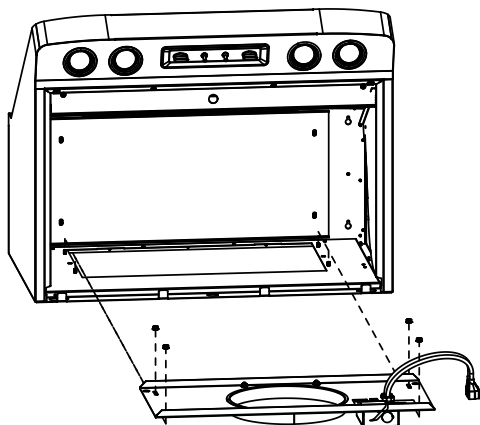
VERTICAL DISCHARGE

(WP28M, WP29M, IP29M)

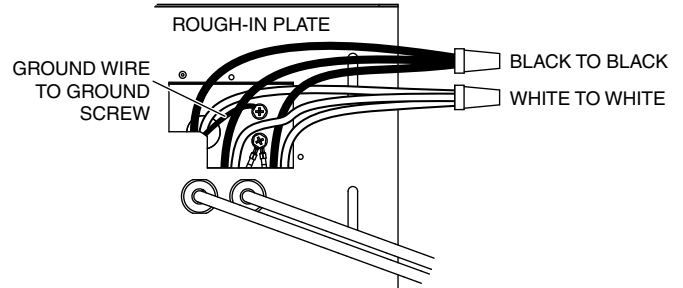


HORIZONTAL DISCHARGE

(WP28M & WP29M only)

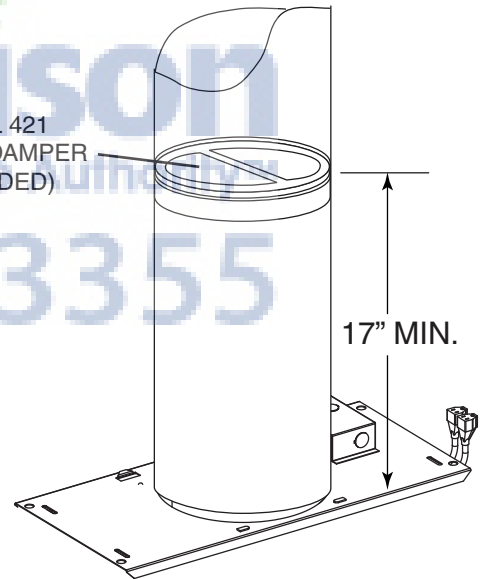


2. Attach ROUGH-IN PLATE to MOUNTING STUDS at inside, top of hood with (4) existing #10-32 HEX NUTS.



3. Remove wiring cover.
4. Connect cable to wiring box using proper connector. Connect BLACK TO BLACK (hot), WHITE TO WHITE (neutral) and GREEN OR BARE WIRE (ground) under second ground screw. Replace wiring cover.
5. Run 10" round steel duct to installation location.

MODEL 421
10-IN. DAMPER
(INCLUDED)



6. Install 10" damper (Model 421, included) inside the vertical ductwork that will be attached to the rough-in plate. Do not install in a horizontal ductwork or directly on top of the adapter or it will not open and close properly.

Remove shipping tape if present. Secure the damper to the duct with 3 - #8 sheet metal screws (not provided). Ensure the damper opens and closes freely. Seal all joints with metal foil duct tape to eliminate air leaks.

NOTE: To optimize airflow and reduce noise, position the damper at least 17" above the top of the rough-in plate - or as far as the duct run will allow.

CALIBRATE iQ BLOWER SYSTEM

Ducted Internal Blower Hoods Only

After the blower is installed and wired, engage the calibration process (our Guaranteed Performance System Technology) to ensure full-rated airflow is being delivered. Prior to calibration, ensure that all light bulbs and duct system components are installed and sealed.

CALIBRATION PROCESS

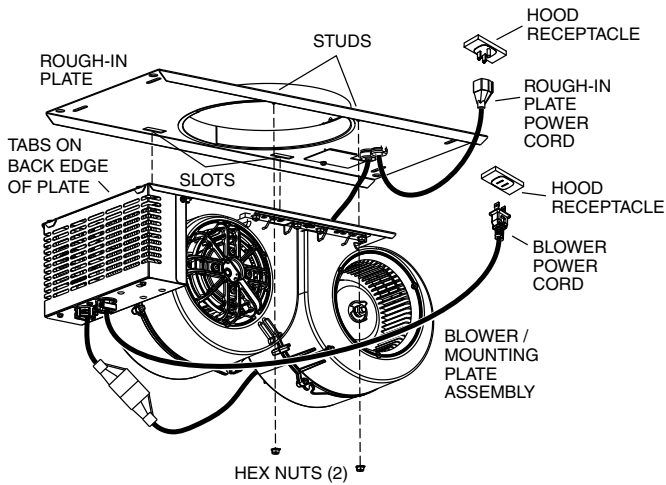
Hold the calibration button for 3 seconds; calibration button will light up and stay on for up to 13 minutes. Install filters and wait for blower to start which signals the start of the calibration process. When calibration is complete, one of two things will occur:

- A. The blower turns off and calibration button light turns off = Successful calibration.
- B. The blower turns off and calibration button light blinks continuously = Too much restriction in the ductwork is preventing the IQ Blower System™ from achieving the rated airflow. The blower is automatically set to maximum intensity.

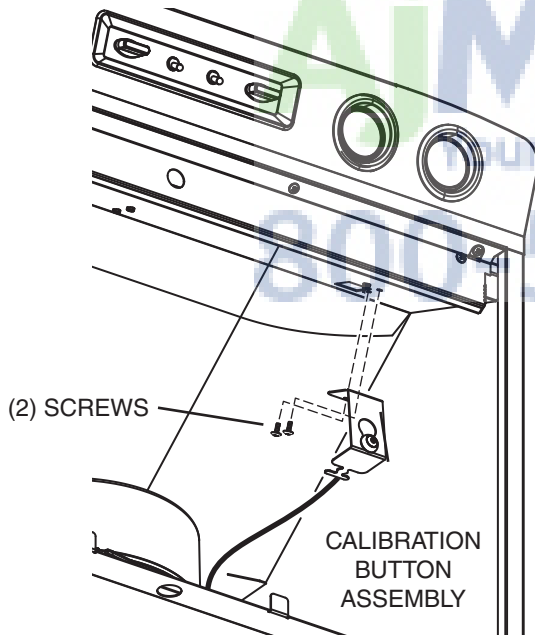
NOTE: Common items that cause restrictions: restricted damper flap (backdraft damper, wall cap, roof cap), too many elbows, duct size less than 80% of hood outlet, poor transition, use of flex ducting and/or crushed ducting.

Two options are available:

1. Press the calibration button to accept airflow as is. The IQ Blower System™ is now configured to its highest possible setting. The blinking calibration light goes out.
2. Correct duct restriction and repeat the calibration process.
 - a. To clear the original calibration data, hold calibration button for 10 seconds. The light will blink 3 times to confirm and the blower configuration will go back to default settings.
 - b. Repeat calibration process.



7. Engage two TABS on BLOWER / MOUNTING PLATE ASSEMBLY into two SLOTS in ROUGH-IN PLATE. Secure blower / mounting plate assembly to THREADED STUDS on rough-in plate with (2) 10-24 HEX NUTS.



8. Install the CALIBRATION BUTTON ASSEMBLY using (2) SCREWS (provided).
9. Plug one of the rough-in plate power cords into the control box power cord.
10. Plug BLOWER POWER CORD and ROUGH-IN PLATE POWER CORD into HOOD RECEPTACLES.
11. Wrap excess wires with wire ties (provided) to prevent contact with blower wheel.

SERVICE PARTS

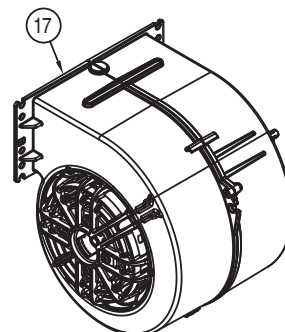
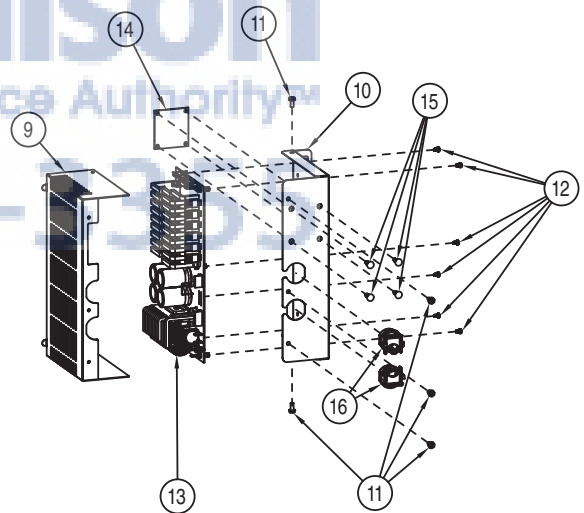
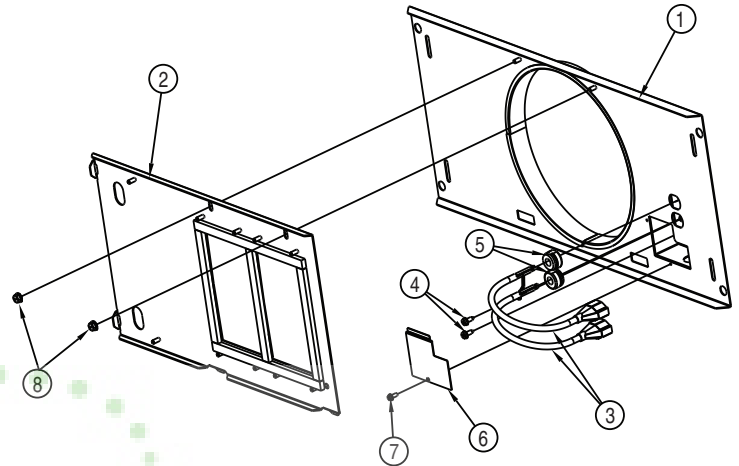
Model iQ12

KEY NO.	PART NUMBER	DESCRIPTION	QTY
1	97019411	ROUGH-IN PLATE WELDMENT	1
2	98011050	MOUNTING PLATE ASSEMBLY	1
3	99440033	POWER CORD	2
4	99150471	SCREW, #10-32 X 1/2 (HEX WASHER HEAD)	2
5	99400060	STRAIN RELIEF	2
6	98003370	OUTLET BOX COVER	1
7	99170245	SCREW, #8-18X3/8"	1
8	99260488	NUT WHIZ 10-24	2
#	97019461	IQ12 ROUGH IN KIT (COMPLETE) (INCLUDES KEYS 1-8)	
9		PCB ENCLOSURE RIGHT	1
10		PCB ENCLOSURE LEFT	1
11		SCREW, #8-18X3/8"	5
#	97019457	PCB ENCLOSURE KIT (INCLUDES KEYS 9-11)	
12		SCREW, 3MM X 6MM PH W/LOCK WASHER	6
13		IQ12 PCB BOARD	1
#	97019472	IQ12 PCB BOARD KIT (INCLUDES KEYS 12 AND 13)	
14		PCB TRIAC BOARD	1
15		STANDOFF	4
#	97019471	PCB, TRIAC BOARD KIT (INCLUDES KEYS 14 AND 15)	
16	99400088	STRAIN RELIEF	2
17	97018985	BLDC BLOWER	2
+	99271491	WIRE HARNESS, VARIABLE SPEED	1
+	99271503	WIRE HARNESS, CALIBRATION BUTTON	1
+	99271498	WIRE HARNESS, POWER DUAL IQ BOARD	1
+	99271471	WIRE HARNESS FOR SERVICE BLOWERS	1
+	99260488	NUT WHIZ 10-24	10

+ NOT SHOWN

NOT SHOWN ASSEMBLED

* STANDARD HARDWARE. MAY BE PURCHASED LOCALLY.



VENTILATEUR INTERNE

Pour utilisation avec les hottes de cuisine BEST® compatibles.
Voir dans le manuel de la hotte si le modèle convient.

AVERTISSEMENT



AFIN DE DIMINUER LES RISQUES D'INCENDIE, D'ÉLECTROCUTION OU DE BLESSURES, SUIVEZ CES DIRECTIVES :

1. N'utilisez cet appareil que de la manière prévue par le fabricant. Si vous avez des questions, communiquez avec le fabricant à l'adresse ou au numéro de téléphone indiqués dans la garantie.
2. Avant de procéder à la réparation ou à l'entretien de l'appareil, coupez l'alimentation du panneau électrique et verrouillez le dispositif de sectionnement de manière à empêcher que le courant ne soit accidentellement rétabli. S'il est impossible de verrouiller l'interrupteur principal, fixez solidement un message d'avertissement, par exemple une étiquette, sur le panneau électrique.
3. L'installation et les branchements électriques doivent être effectués par un personnel compétent, conformément aux normes et aux codes en vigueur, y compris les normes et les codes du bâtiment relatifs à la résistance au feu.
4. Pour éviter les refoulements, l'apport d'air doit être suffisant pour brûler les gaz produits par les appareils à combustion et les évacuer dans le conduit de fumée (cheminée). Respectez les directives du fabricant de l'appareil de chauffage et les normes de sécurité, notamment celles publiées par la National Fire Protection Association (NFPA), l'American Society for Heating, Refrigeration and Air Conditioning Engineers (ASHRAE) et les codes des autorités locales.
5. Veillez à ne pas endommager le câblage électrique ou d'autres équipements non apparents lors de la découpe ou du perçage du mur ou du plafond.
6. Les ventilateurs canalisés doivent toujours rejeter l'air à l'extérieur.
7. N'utilisez pas de commande de régime à semi-conducteurs conjointement avec cet appareil.
8. Pour réduire les risques d'incendie, utilisez seulement des conduits en acier.
9. Cet appareil doit être relié à une mise à la terre.

POUR RÉDUIRE LES RISQUES D'INCENDIE CAUSÉS PAR DE LA GRAISSE SUR LE PLAN DE CUISSON :

- a) Ne laissez jamais les éléments de surface allumés à haute température sans surveillance. Les débordements peuvent causer de la fumée et occasionner des écoulements de graisse inflammables. L'huile doit être chauffée graduellement à basse ou à moyenne température.
- b) Mettez toujours la hotte en MARCHE lors de la cuisson à haute température ou lors de la cuisson d'aliments à flamber.
- c) Nettoyez souvent les ventilateurs. Ne laissez pas la graisse s'accumuler sur le ventilateur ou les filtres.
- d) Utilisez des casseroles de dimension appropriée. Utilisez toujours une batterie de cuisine adaptée à la dimension de la surface chauffante.

AVERTISSEMENT



OBSERVEZ LES CONSIGNES SUIVANTES AFIN DE RÉDUIRE LES RISQUES DE BLESSURES CORPORELLES EN CAS D'INCENDIE CAUSÉ PAR DE LA GRAISSE SUR LE PLAN DE CUISSON :*

1. ÉTOUFFEZ LES FLAMMES à l'aide d'un couvercle étanche, d'une tôle à biscuits ou d'un plateau en métal puis éteignez le brûleur. FAITES ATTENTION DE NE PAS VOUS BRÛLER. SI LES FLAMMES NE S'ÉTEignent PAS IMMÉDIATEMENT, QUITTEZ LES LIEUX ET APPELEZ LE SERVICE DES INCENDIES.
2. NE SOULEVEZ JAMAIS UNE CASSEROLE EN FLAMMES – vous pourriez vous brûler.
3. N'UTILISEZ PAS D'EAU, ni de linges ou de serviettes mouillés – une violente explosion de vapeur pourrait survenir.
4. Utilisez un extincteur SEULEMENT si :
 - A. Vous savez qu'il est de classe ABC et vous connaissez déjà son mode de fonctionnement.
 - B. L'incendie n'est pas très important et ne se propage pas.
 - C. Vous avez déjà téléphoné au service des incendies.
 - D. Vous pouvez combattre l'incendie en faisant dos à une sortie.

* Conseils tirés de la publication de la NFPA « Kitchen Fire Safety Tips ».

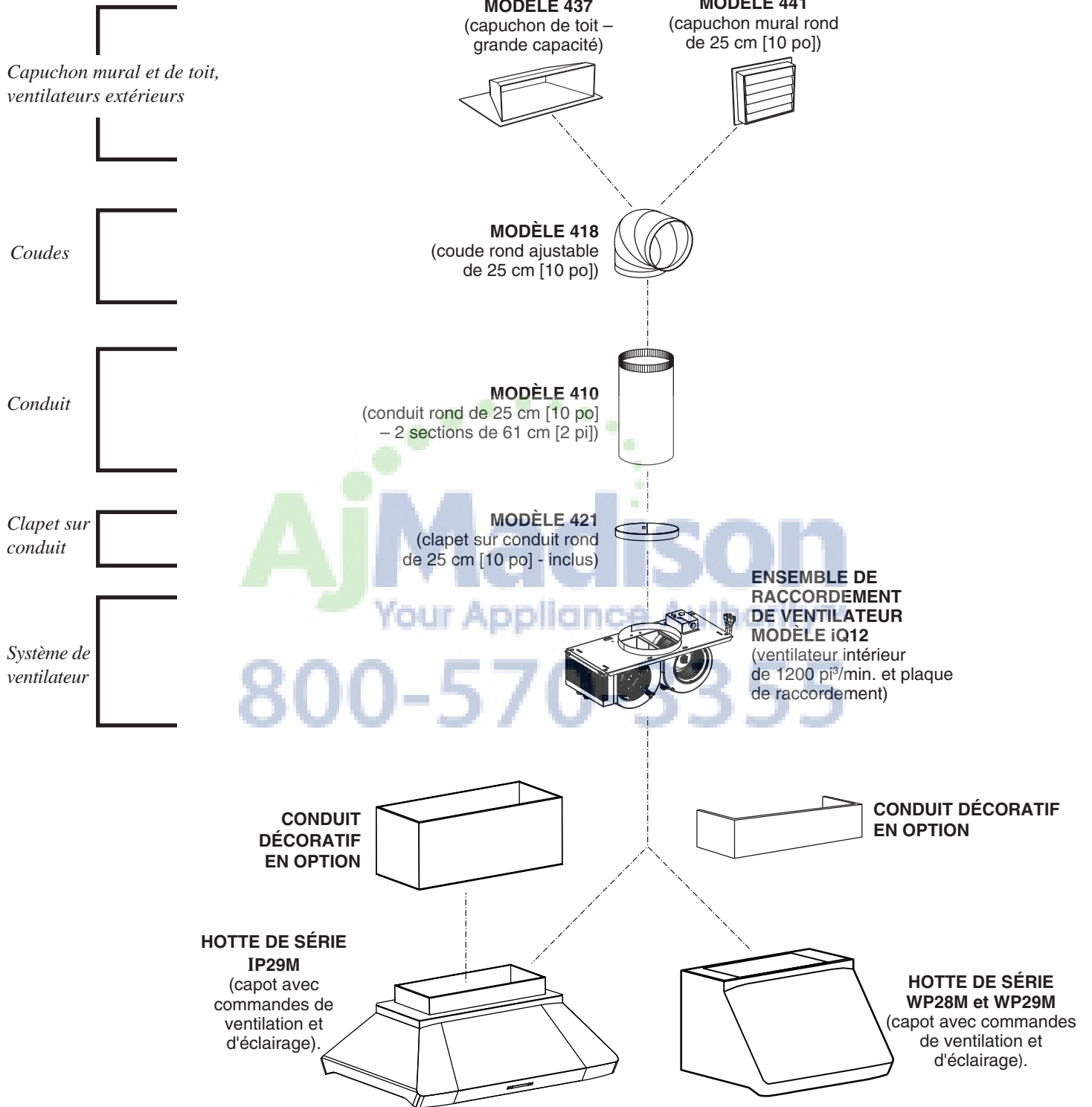
ATTENTION



1. Pour ventilation générale uniquement. N'utilisez pas cet appareil pour évacuer des matières ou des vapeurs dangereuses ou explosives.
2. Pour éviter d'endommager les roulements du moteur, de déséquilibrer les pales ou de les rendre bruyantes, débarrassez l'appareil de la poussière de plâtre, de construction, etc.
3. Le moteur du ventilateur est muni d'un dispositif de protection contre les surcharges électriques qui le met automatiquement hors fonction en cas de surchauffe. Il se remet en marche lorsqu'il a refroidi. Faites réparer la hotte si le moteur continue à fonctionner par intermittence.
4. Veuillez lire l'étiquette de spécifications du produit pour obtenir plus de renseignements, notamment sur les exigences.
5. Pour réduire les risques d'incendie et obtenir une évacuation adéquate de l'air dans le cas d'une installation canalisée, acheminez les conduits jusqu'à l'air libre – n'évacuez pas l'air dans des interstices entre les murs ou le plafond, ni dans un grenier, un vide sanitaire ou un garage.

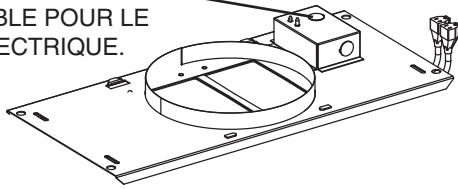
INSTALLATEUR :

Conservez ce manuel pour l'inspecteur en électricité et le propriétaire.



INSTALLATION

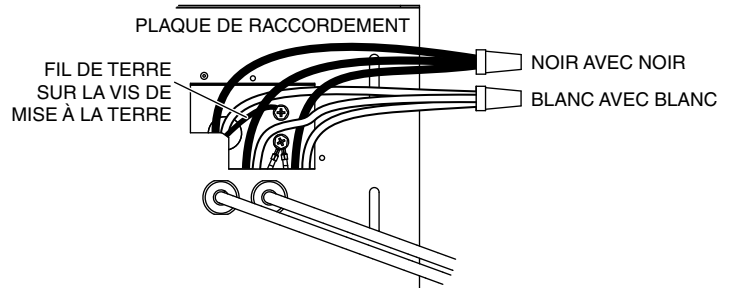
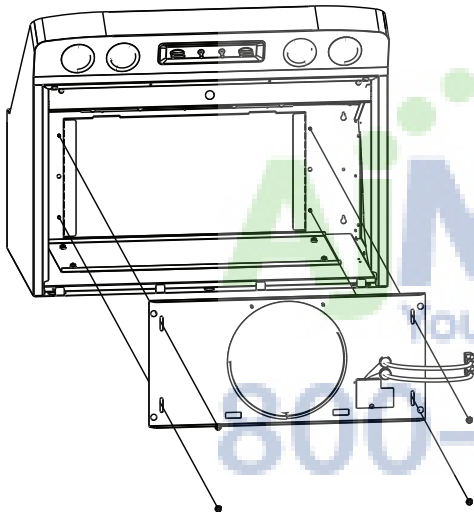
RETIREZ UNE RONDELLE DÉTACHABLE POUR LE CÂBLE ÉLECTRIQUE.



1. Acheminez un câble à trois fils jusqu'au lieu d'installation. Retirez une rondelle détachable de la plaque du boîtier de connexion.

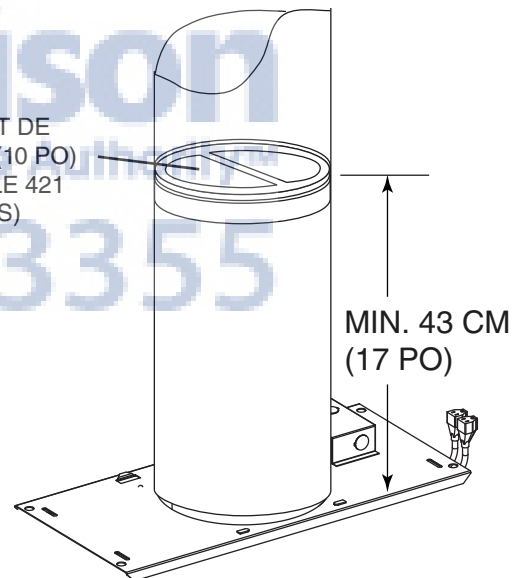
ÉVACUATION VERTICALE

(WP28M, WP29M, IP29M)



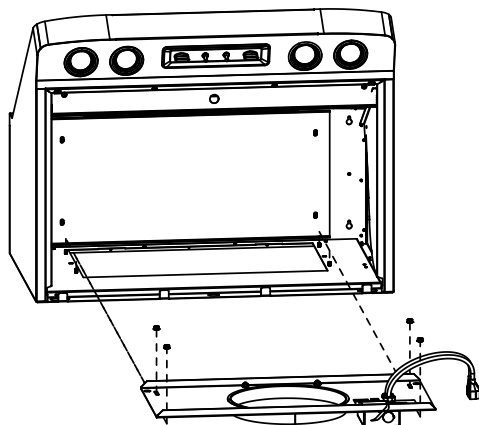
3. Retirez le couvercle du boîtier de câblage.
4. Fixez le câble d'alimentation au boîtier de câblage à l'aide du connecteur approprié. Branchez les fils NOIRS ensemble (tension), les fils BLANCS ensemble (neutre) et placez le fil VERT ou le fil DÉNUDÉ (terre) sous la deuxième vis de mise à la terre. Replacez le couvercle du boîtier de câblage.
5. Acheminez les conduits ronds en acier de 25 cm (10 po) vers le lieu d'installation.

CLAPET DE 25 CM (10 PO) MODÈLE 421 (INCLUS)



ÉVACUATION HORIZONTALE

(WP28M et WP29M seulement)



6. Installez le clapet de 25 cm (10 po) (modèle 421, inclus) à l'intérieur du conduit vertical qui sera fixé à la plaque de raccordement. N'installez pas le clapet dans un conduit horizontal ni directement sur l'adaptateur car il ne pourra pas ouvrir ni fermer correctement.

Enlevez le ruban adhésif d'emballage (s'il y a lieu). Fixez le clapet au conduit à l'aide de 3 vis à tôle n° 8 (non comprises). Assurez-vous que le clapet s'ouvre et se ferme librement. Scellez tous les joints avec du ruban à conduit pour éviter les fuites d'air.

REMARQUE : Pour optimiser l'écoulement de l'air et réduire le bruit, positionnez le clapet à au moins 43 cm (17 po) au-dessus de la plaque de raccordement ou aussi loin que le conduit le permet.

2. Fixez la PLAQUE DE RACCORDEMENT aux GOUJONS DE MONTAGE à l'intérieur de la hotte, en haut, à l'aide des (4) ÉCROUS HEXAGONAUX no° 10-32 existants.

CALIBRAGE DU VENTILATEUR iQ

Hottes à ventilateur interne et conduits seulement

Une fois le ventilateur installé et raccordé, enclenchez le processus de calibration (notre Technologie de performance garantie s'assure que le débit d'air optimal sera émis). Avant le calibration, assurez-vous que toutes les ampoules et pièces de conduit sont installées et étanches.

PROCESSUS DE CALIBRAGE

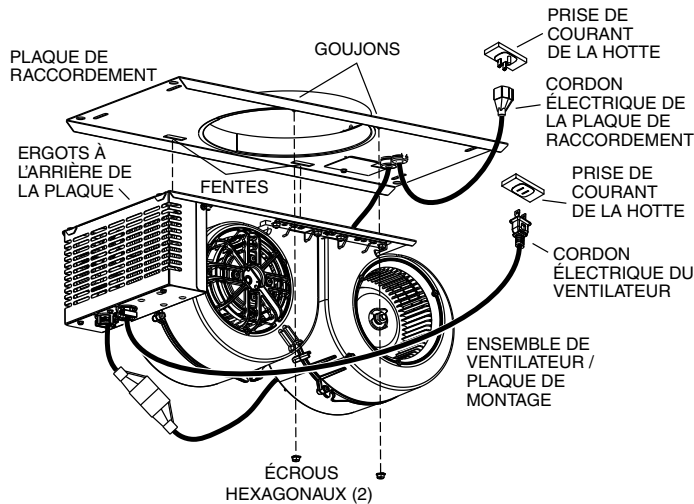
Maintenez le bouton de calibration pendant 3 secondes; le bouton s'allumera jusqu'à 13 minutes. Installez les filtres et attendez que le ventilateur démarre, ce qui indique le début du processus de calibration. Une fois le calibration terminé, il y a deux possibilités :

- Le ventilateur s'arrête et le témoin du bouton de calibration s'éteint = Calibration réussie.
- Le ventilateur s'arrête et le témoin du bouton de calibration clignote continuellement = Trop de restriction dans le conduit empêchant le ventilateur IQ Blower System^{MC} d'atteindre le débit d'air nominal. Le ventilateur se règle automatiquement à l'intensité maximale.

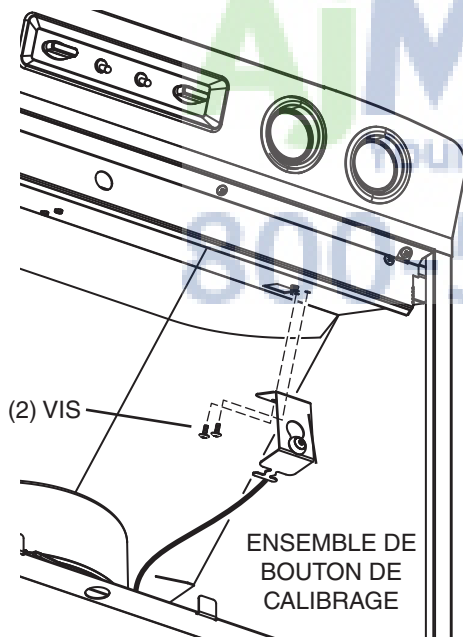
REMARQUE : Les causes les plus courantes de restriction sont : un clapet coincé (clapet antirefoulement, capuchon mural, capuchon de toit), un trop grand nombre de coudes, un conduit dont la dimension est 80 % inférieure à la sortie de la hotte, une mauvaise transition, l'utilisation de conduit flexible et/ou un conduit écrasé.

Deux options sont offertes :

- Appuyer sur le bouton de calibration pour accepter le débit d'air tel quel. Le ventilateur IQ Blower System^{MC} est maintenant configuré à son niveau le plus élevé possible. Le témoin de calibration clignotant s'éteint.
- Corriger la restriction dans le conduit, puis recommencer le calibration.
 - Pour effacer les données de calibration, maintenez le bouton de calibration enfoncé pendant 10 secondes. Le témoin clignotera 3 fois pour confirmer et le ventilateur retournera aux paramètres par défaut.
 - Recommencez le calibration.



- Engagez deux ERGOTS de l'ensemble VENTILATEUR / PLAQUE DE MONTAGE dans les FENTES de la PLAQUE DE RACCORDEMENT. Fixez l'ensemble ventilateur / plaque de montage sur les GOUJONS FILETÉS de la plaque de raccordement avec (2) ÉCROUS HEXAGONAUX 10-24.

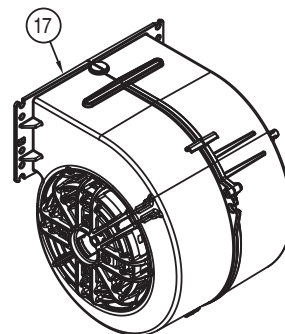
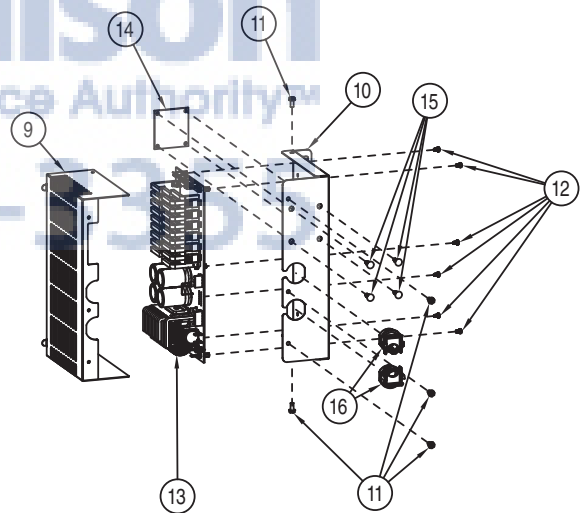
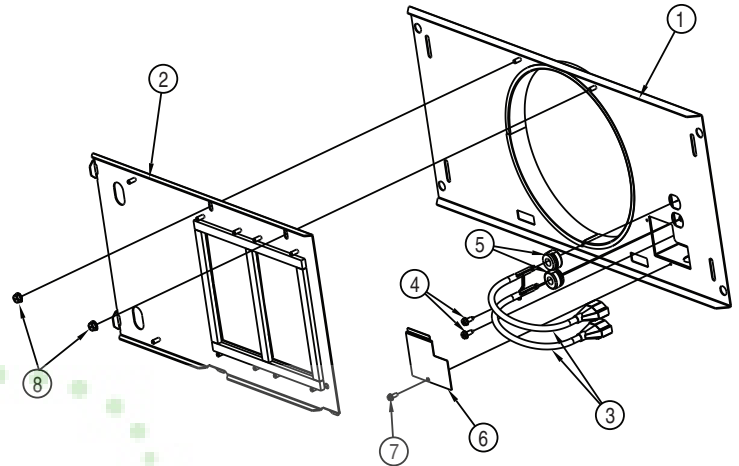


- Installez l'ENSEMBLE DE BOUTON DE CALIBRAGE à l'aide des (2) VIS (fournies).
- Branchez l'un des cordons électriques de la plaque de raccordement dans le cordon du boîtier de commande.
- Branchez le CORDON ÉLECTRIQUE DU VENTILATEUR et de la PLAQUE DE RACCORDEMENT dans les PRISES À L'INTÉRIEUR DE LA HOTTE.
- Groupez l'excédent de fil avec les attaches (fournies) pour l'empêcher de toucher à la roue à ailettes.

PIÈCES DE RECHANGE

Modèle iQ12

REPÈRE	N° DE PIÈCE	DESCRIPTION	QTÉ
1	97019411	PLAQUE DE RACCORDEMENT SOUDÉE	1
2	98011050	ENSEMBLE DE PLAQUE DE MONTAGE	1
3	99440033	CORDON ÉLECTRIQUE	2
4	99150471	VIS, N° 10-32 X 1/2 (TÊTE HEXAGONALE À RONDELLE)	2
5	99400060	BRIDE DE CORDON	2
6	98003370	COUVERCLE DE BOÎTIER ÉLECTRIQUE	1
7	99170245	VIS, N° 8-18X3/8 PO	1
8	99260488	ÉCROU À RONDELLE 10-24	2
#	97019461	ENSEMBLE DE RACCORDEMENT IQ12 (COMPLET) (COMPREND PIÈCES 1-8)	
9		BOÎTIER PCB DE DROITE	1
10		BOÎTIER PCB DE GAUCHE	1
11		VIS, N° 8-18X3/8 PO	5
#	97019457	ENS. DE BOÎTIER PCB (COMPREND PIÈCES 9-11)	
12		VIS, 3MM X 6MM PH AVEC RONDELLE DE BLOCAGE	6
13		CIRCUIT PCB IQ12	1
#	97019472	ENS. DE CIRCUIT PCB IQ12 (COMPREND 12 ET 13)	
14		CIRCUIT PCB TRIAC	1
15		TAQUET	4
#	97019471	ENS. DE CIRCUIT PCB TRIAC (COMPREND 14 ET 15)	
16	99400088	BRIDE DE CORDON	2
17	97018985	VENTILATEUR BLDC	2
+	99271491	FAISCEAU DE CÂBLES, RÉGIME VARIABLE	1
+	99271503	FAISCEAU DE CÂBLES, BOUTON DE CALIBRAGE	1
+	99271498	FAISCEAU DE CÂBLES, CIRCUIT D'ALIMENTATION IQ DOUBLE	1
+	99271471	FAISCEAU DE CÂBLES POUR VENTILATEURS DE SERVICE	1
+	99260488	ÉCROU À RONDELLE 10-24	10



+ NON ILLUSTRÉ

ILLUSTRÉ DÉMONTÉ

* MATÉRIEL STANDARD. EN VENTE DANS UNE QUINCAILLERIE PRÈS DE CHEZ VOUS.

VENTILADOR INTERNO

Para usarse con campanas de estufa compatibles de BEST®.
Consulte el manual de la campana para su idoneidad.

ADVERTENCIA



PARA REDUCIR EL RIESGO DE INCENDIO, DESCARGA ELÉCTRICA O LESIONES PERSONALES, OBSERVE LO SIGUIENTE:

1. Use la unidad solo de la manera indicada por el fabricante. Si tiene preguntas, comuníquese con el fabricante a la dirección o al número telefónico que se incluye en la garantía.
2. Antes de dar servicio o limpiar la unidad, interrumpa el suministro eléctrico en el panel de servicio y bloquee los medios de desconexión del servicio para evitar que la electricidad sea reanudada accidentalmente. Cuando no sea posible bloquear los medios de desconexión del servicio, fije firmemente una señal de advertencia (como una etiqueta) en un lugar visible del panel de servicio.
3. Solo personal calificado debe realizar el trabajo de instalación y el cableado eléctrico, de acuerdo con todos los códigos y las normas correspondientes, incluidos los códigos y las normas de construcción específicos sobre protección contra incendios.
4. Es necesario suficiente aire para que se lleve a cabo una combustión y una extracción adecuadas de los gases a través del tubo de humos (chimenea) del equipo quemador de combustible, con el fin de evitar el contratiro. Siga las directrices y las normas de seguridad del fabricante del equipo de calefacción, como las publicadas por la Asociación Nacional de Protección contra Incendios (National Fire Protection Association, NFPA), y la Sociedad Americana de Ingenieros en Calefacción, Refrigeración y Aire Acondicionado (American Society for Heating, Refrigeration and Air Conditioning Engineers, ASHRAE), y las autoridades de los códigos locales.
5. Al cortar o perforar a través de la pared o del cielo raso, tenga cuidado de no dañar el cableado eléctrico ni otros servicios ocultos.
6. Los ventiladores con conductos siempre deben ventearse hacia el exterior.
7. No use esta campana de estufa junto con ningún dispositivo adicional de estado sólido para el control de la velocidad.
8. Para reducir el riesgo de incendio, use solamente conductos de acero.
9. Esta unidad debe estar conectada a tierra.

PARA REDUCIR EL RIESGO DE INCENDIO PROVOCADO POR GRASA PRESENTE EN LA ESTUFA:

- a) Nunca deje desatendidas las unidades de la superficie cuando estén en ajustes altos de calor. Los alimentos en ebullición provocan derrames grasosos y con humo que se pueden incendiar. Caliente el aceite lentamente en ajustes de calor bajo o medio.
- b) Siempre ENCIENDA la campana cuando cocine con calor alto o cuando cocine alimentos inflamables.
- c) Limpie frecuentemente los ventiladores. No permita la acumulación de grasa en el ventilador ni en el filtro.
- d) Use una cacerola del tamaño adecuado. Siempre use utensilios de cocina que sean apropiados para el tamaño del elemento de la superficie.

ADVERTENCIA



PARA REDUCIR EL RIESGO DE LESIONES PERSONALES EN EL CASO DE QUE LA GRASA DE LA ESTUFA SE INCENDIE, SIGA LAS SIGUIENTES PRECAUCIONES*:

1. APAGUE LAS LLAMAS con una tapa de ajuste exacto, una charola para galletas o una bandeja de metal, y después apague el quemador. PROCEDA CON CUIDADO PARA EVITAR QUEMADURAS. SI LAS LLAMAS NO SE APAGAN INMEDIATAMENTE, EVACÚE EL ÁREA Y LLAME AL DEPARTAMENTO DE BOMBEROS.
2. NUNCA LEVANTE UNA CACEROLA INCENDIADA, se puede quemar.
3. NO USE AGUA ni toallas húmedas, ya que provocará una violenta explosión de vapor.
4. Use un extintor SOLO si:
 - A. El extintor es clase ABC y usted sabe cómo usarlo.
 - B. El incendio es pequeño y está confinado al área en la que se inició.
 - C. Se ha llamado al departamento de bomberos.
 - D. Puede combatir el incendio teniendo la espalda orientada hacia una salida.

* Basado en "Kitchen Fire Safety Tips" (Sugerencias para la seguridad contra incendios en la cocina) publicado por NFPA.

PRECAUCIÓN



1. Solo para usarse como medio de ventilación general. No debe usarse para la extracción de materiales o vapores peligrosos o explosivos.
2. Para evitar daños a los cojinetes del motor y rotores ruidosos o desbalanceados, mantenga la unidad de potencia protegida contra rociados de yeso, polvos de construcción, etc.
3. Este ventilador tiene una protección contra sobrecargas térmicas que automáticamente apagará el motor en caso de sobrecalentamiento. El motor reanudará su funcionamiento cuando se enfríe. Si el motor continúa apagándose y encendiéndose, solicite servicio para la campana.
4. Lea la etiqueta de especificaciones del producto para ver información y requisitos adicionales.
5. Para reducir el riesgo de incendio y para descargar adecuadamente el aire en una instalación con conductos, asegúrese de dirigir el aire hacia el exterior. No descargue el aire hacia espacios contenidos entre paredes o cielos rasos, ni hacia áticos, sótanos bajos ni la cochera.

INSTALADOR:

Conserve este manual para que lo use el inspector eléctrico y el propietario.

Tapas de pared y techo,
ventiladores exteriores

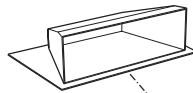
Codos

Sistema de
tubería

Regulador
de tiro en
línea

Sistema de
ventilación

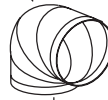
MODELO 437
(tapa de techo de alta
capacidad)



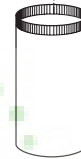
MODELO 441
(tapa redonda de 10 pulg.
[25 cm] para pared)



MODELO 418
(codo redondo ajustable
de 10 pulg. [25 cm])



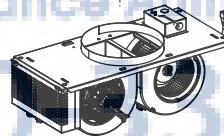
MODELO 410
(conducto redondo de
10 pulg. [25 cm] –
secciones de 2 pies
[61 cm])



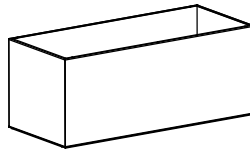
MODELO 421
(regulador redondo en
línea de 10 pulg.
[25 cm]- incluido)



**JUEGO DE
VENTILADOR/
EMPALME
MODELO iQ12**
(ventilador interno
de 1200 pcm y placa
de empalme)



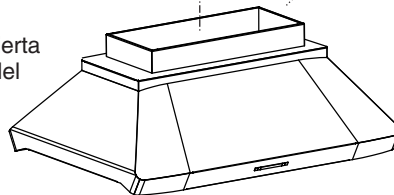
**TUBO DE HUMOS
DECORATIVO
OPCIONAL**



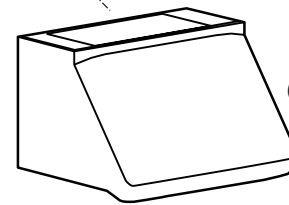
**TUBO DE HUMOS
DECORATIVO
OPCIONAL**



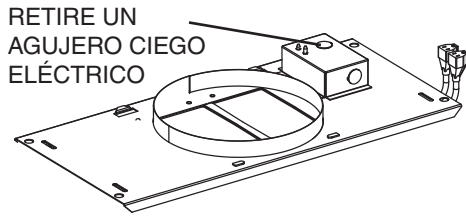
**CAMPANA SERIE
IP29M**
(Se requiere cubierta
con controles del
ventilador e
iluminación).



**CAMPANA DE LAS
SERIES WP28M Y
WP29M**
(Se requiere cubierta
con controles del
ventilador e
iluminación).



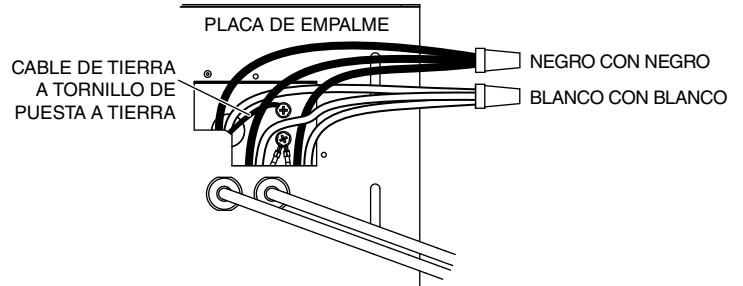
INSTALACIÓN



1. Haga pasar el cable eléctrico al sitio de la instalación. Retire un agujero ciego de la caja de cableado de la caja de empalme.

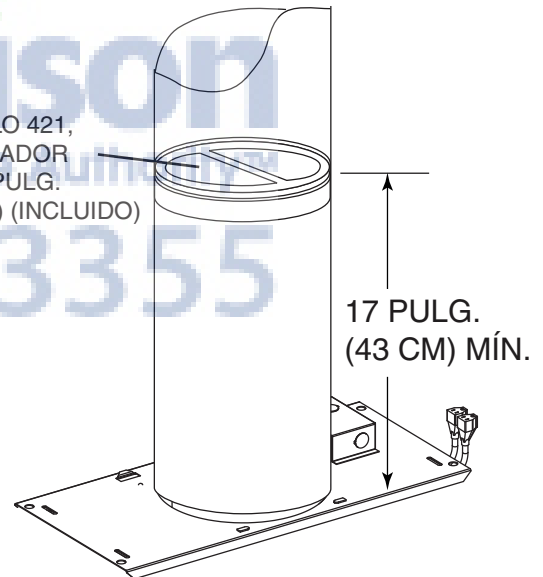
DESCARGA VERTICAL

(WP28M, WP29M, IP29M)



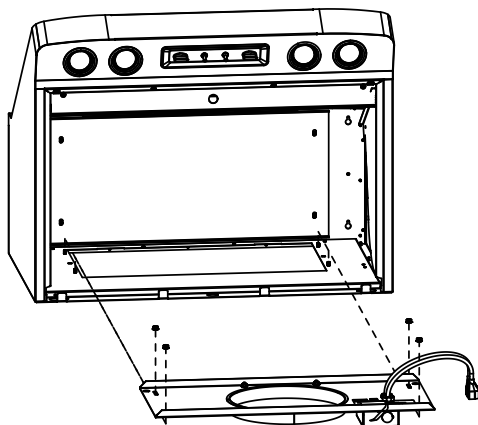
3. Quite la cubierta de la conexión eléctrica.
4. Conecte el cable a la caja del cableado con el conector adecuado. Conecte NEGRO A NEGRO (vivo), BLANCO A BLANCO (neutro) y VERDE O SIN FORRO (tierra) debajo del segundo tornillo de puesta a tierra. Vuelva a colocar la cubierta de la conexión eléctrica.
5. Coloque el conducto de acero redondo de 10 pulg. (25 cm) en el sitio de la instalación.

MODELO 421,
REGULADOR
DE 10 PULG.
(25 CM) (INCLUIDO)



DESCARGA HORIZONTAL

(Solo WP28M y WP29M)

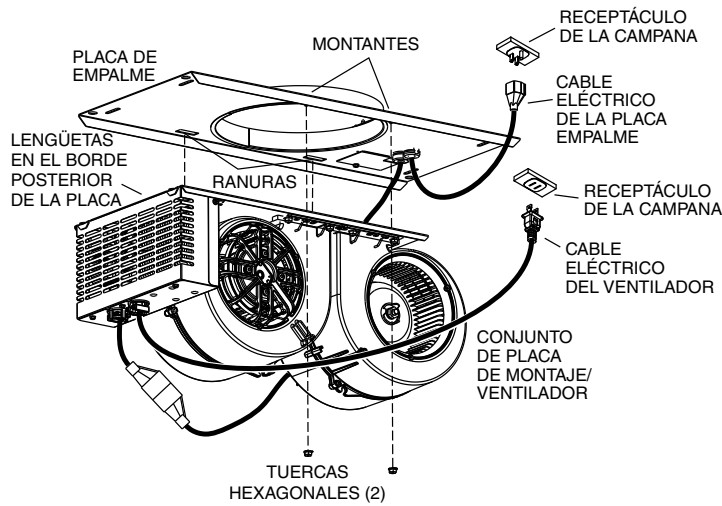


2. Fije la PLACA DE EMPALME a los MONTANTES DE MONTAJE de la parte superior interna de la campana con cuatro (4) TUERCAS HEXAGONALES #10-32, incluidas.

6. Instale el regulador de 10 pulg. (25 cm) (Modelo 421, incluido) dentro del conducto vertical que se conectará a la placa de empalme. No instale en un conducto horizontal ni directo sobre la parte superior del adaptador, o no se abrirá y cerrará adecuadamente.

Retire la cinta de envío, si está presente. Asegure el regulador al conducto con 3 tornillos de chapa metálica #8 (no incluidos). Asegúrese de que el regulador de tiro abra y cierre libremente. Selle todas las uniones con cinta para conductos metálica para eliminar fugas de aire.

NOTA: Para optimizar el flujo de aire y reducir el ruido, coloque el regulador por lo menos a 17 pulg. (43 cm) por arriba de la placa de empalme, o hasta donde lo permita el tendido del conducto.



CALIBRACIÓN DEL VENTILADOR IQ

Solamente campanas de ventilador interno con conductos

Después de instalar y cablear el ventilador, active el proceso de calibración (nuestra tecnología de sistema de desempeño garantizado), para asegurar que se suministre el flujo de aire nominal total). Antes de la calibración, asegúrese de que todas las bombillas de luz y el sistema de conductos estén instalados y sellados.

PROCESO DE CALIBRACIÓN

Presione el botón de calibración 3 segundos; el botón se encenderá y estará así hasta por 13 minutos. Instale los filtros y espere a que arranque el ventilador, lo cual señala el inicio del proceso de calibración. Cuando se termine la calibración, ocurrirá una de dos cosas:

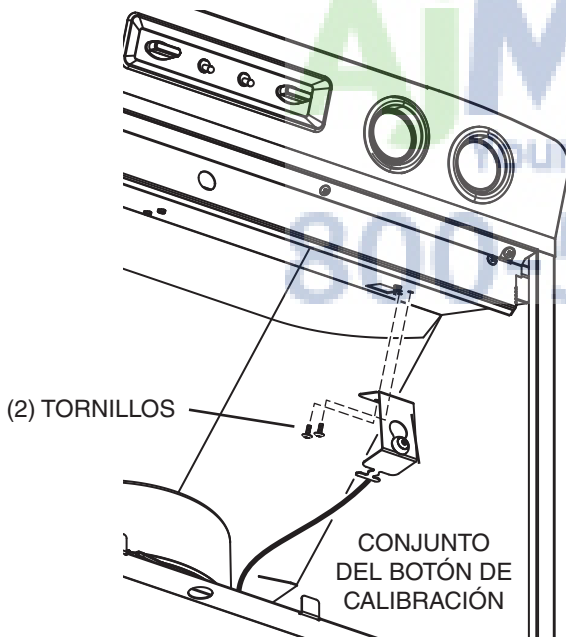
- El ventilador se apaga y la luz del botón de calibración se apaga = calibración exitosa.
- El ventilador se apaga y el botón de calibración destella continuamente = demasiada restricción en los conductos impide que el IQ Blower System™ obtenga el flujo de aire nominal. El ventilador se configura automáticamente en su intensidad máxima.

NOTA: Elementos comunes que provocan restricciones: el alerón del regulador está restringido (regulador de contratiro, tapa de pared, tapa de techo), demasiados codos, tamaño de conducto inferior al 80% de la salida de la campana, mala transición, uso de conductos flexibles o conductos aplastados.

Se tienen disponibles dos opciones:

- Presione el botón de calibración para aceptar el flujo de aire tal cual. El ventilador IQ Blower System™ está configurado ahora en su ajuste más alto posible. La luz de calibración destellante se apaga.
- Corrija la restricción del conducto y repita el proceso de calibración.
 - Para despejar los datos de calibración originales, presione el botón de calibración 10 segundos. La luz destellará 3 veces para confirmar y la configuración del ventilador regresará a los ajustes predeterminados.
 - Repita el proceso de calibración.

- Enganche las dos LENGÜETAS del CONJUNTO DE PLACA DE MONTAJE/VENTILADOR en las dos LENGÜETAS de la PLACA DE EMPALME. Fije el conjunto de placa de montaje/ventilador a los PERNOS ROSCADOS de la placa de empalme con dos (2) TUERCAS HEXAGONALES 10-24.

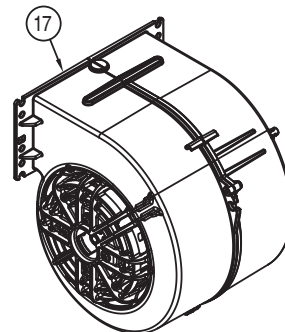
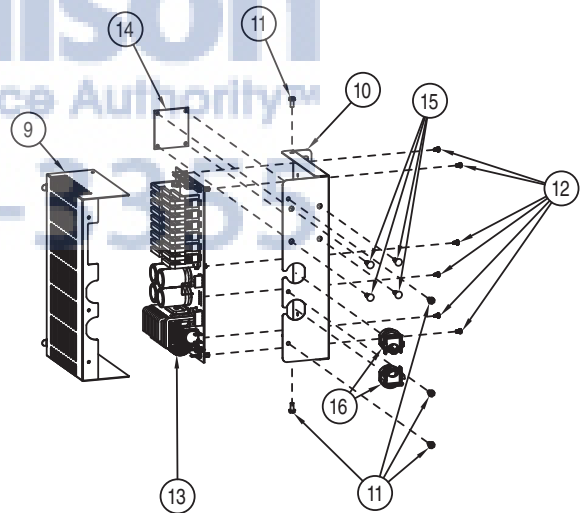
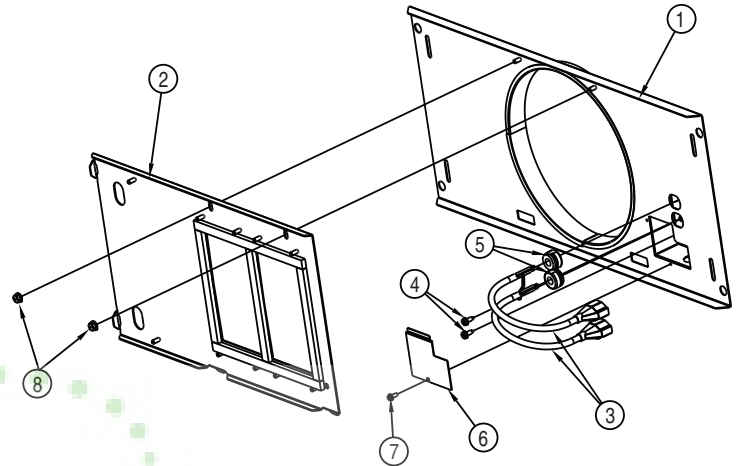


- Instale el CONJUNTO DEL BOTÓN DE CALIBRACIÓN con dos (2) TORNILLOS (incluidos).
- Conecte uno de los cables eléctricos de la placa de empalme con el cable eléctrico de la caja de control.
- Conecte el CABLE ELÉCTRICO DEL VENTILADOR y el CABLE ELÉCTRICO DE LA PLACA DE EMPALME en los RECEPTÁCULOS DE LA CAMPANA.
- Envuelva el exceso de cable con amarres (incluidos) para prevenir el contacto con el disco del ventilador.

PIEZAS DE SERVICIO

Modelo iQ12

CLAVE N.º	NÚMERO DE PIEZA	DESCRIPCIÓN	CANT.
1	97019411	ESTRUCTURA SOLDADA DE LA PLACA DE EMPALME	1
2	98011050	CONJUNTO DE LA PLACA DE MONTAJE	1
3	99440033	CABLE ELÉCTRICO	2
4	99150471	TORNILLO, 10-32 X ½ (CABEZA DE ARANDELA HEXAGONAL)	2
5	99400060	ALIVIO DE TENSION	2
6	98003370	CUBIERTA DE LA CAJA DE SALIDA	1
7	99170245	TORNILLO, #8-18X3/8 PULG.	1
8	99260488	TUERCA WHIZ DE 10-24	2
#	97019461	JUEGO DE PLACA DE EMPALME IQ12 (COMPLETO (INCLUYE LAS CLAVES 1-8)	
9		CAJA PCB, DERECHA	1
10		CAJA PCB, IZQUIERDA	1
11		TORNILLO, #8-18X3/8 PULG.	5
#	97019457	JUEGO DE CAJA PCB (INCLUYE LAS CLAVES 9-11)	
12		TORNILLO, 3 MM X 6 MM PH CON ARANDELA DE SEGURIDAD	6
13		TABLERO PCB, IQ12	1
#	97019472	JUEGO DE TABLERO PCB IQ12 (INCLUYE LAS CLAVES 12 Y 13)	
14		TABLERO TRIAC PCB	1
15		SEPARADOR	4
#	97019471	JUEGO DE TABLERO TRIAC PCB (INCLUYE LAS CLAVES 14 Y 15)	
16	99400088	ALIVIO DE TENSION	2
17	97018985	VENTILADOR BLDC	2
+	99271491	ARNÉS DE CABLES, VELOCIDAD VARIABLE	1
+	99271503	ARNÉS DE CABLES, BOTÓN DE CALIBRACIÓN	1
+	99271498	ARNÉS DE CABLES, TABLERO IQ DOBLE ELÉCTRICO	1
+	99271471	ARNÉS DE CABLES PARA LOS VENTILADORES DE SERVICIO	1
+	99260488	TUERCA WHIZ DE 10-24	10



+ NO SE MUESTRA

NO SE MUESTRA ARMADO

* TORNILLERÍA ESTÁNDAR. SE PUEDE COMPRAR EN UNA FERRETERÍA LOCAL.

WARRANTY / GARANTIE / GARANTÍA**ONE YEAR LIMITED WARRANTY FOR BEST PRODUCTS**

Broan-NuTone LLC (Broan-NuTone) warrants to the original consumer purchaser of Best products that such products will be free from defects in materials or workmanship for a period of one year from the date of original purchase. THERE ARE NO OTHER WARRANTIES, EXPRESS OR IMPLIED, INCLUDING, BUT NOT LIMITED TO, IMPLIED WARRANTIES OR MERCHANT ABILITY OR FITNESS FOR A PARTICULAR PURPOSE.

During this one-year period, Broan-NuTone will, at its option, repair or replace, without charge, any product or part which is found to be defective under normal use and service. THIS WARRANTY DOES NOT EXTEND TO FLUORESCENT LAMP STARTERS, TUBES, HALOGEN AND INCANDESCENT BULBS, FUSE, FILTERS, DUCTS, ROOF CAPS, WALL CAPS AND OTHER ACCESSORIES FOR DUCTING. This warranty does not cover (a) normal maintenance and service or (b) any products or parts which have been subject to misuse, negligence, accident, improper maintenance or repair (other than by Broan-NuTone), faulty installation or installation contrary to recommended installation instructions.

The duration of any implied warranty is limited to the one-year period as specified for the express warranty. Some states do not allow limitation on how long an implied warranty lasts, so the above limitation may not apply to you.

BROAN-NUTONE'S OBLIGATION TO REPAIR OR REPLACE, AT BROAN-NUTONE'S OPTION, SHALL BE THE PURCHASER'S SOLE AND EXCLUSIVE REMEDY UNDER THIS WARRANTY. BROAN-NUTONE SHALL NOT BE LIABLE FOR INCIDENTAL, CONSEQUENTIAL OR SPECIAL DAMAGES ARISING OUT OF OR IN CONNECTION WITH PRODUCT USE OR PERFORMANCE. Some states do not allow the exclusion or limitation of incidental or consequential damages, so the above limitation or exclusion may not apply to you.

This warranty gives you specific legal rights, and you may also have other rights, which vary from state to state. This warranty supersedes all prior warranties.

To qualify for warranty service, you must (a) notify Broan-NuTone at the address or telephone number stated below, (b) give the model number and part identification and (c) describe the nature of any defect in the product or part. At the time of requesting warranty service, you must present evidence of the original purchase date.

In USA - BEST® Hartford, Wisconsin 800-558-1711

In Canada - BEST® Drummondville, QC 866-737-7770

www.BestRangeHoods.com

GARANTIE LIMITÉE D'UN AN DES PRODUITS BEST

Broan-NuTone LLC (Broan-NuTone) garantit à l'acheteur original que les produits Best sont libres de tout vice de matériau ou de fabrication pour une période d'un an à compter de la date d'achat originale. CETTE GARANTIE NE COMPORTE AUCUNE AUTRE GARANTIE, EXPRESSE OU TACITE, Y COMPRIS, MAIS SANS S'Y LIMITER, LES GARANTIES TACITES DE VALEUR MARCHANDE OU D'ADAPTATION À UN USAGE PARTICULIER.

Durant cette période d'un an, Broan-NuTone réparera ou remplacera gratuitement, à sa discrétion, tout produit ou toute pièce jugés défectueux dans des conditions normales d'utilisation.

CETTE GARANTIE NE S'APPLIQUE PAS AUX TUBES FLUORESCENTS ET AUX DÉMARREURS, NI AUX AMPOULES HALOGÈNES OU INCANDESCENTES, FUSIBLES, FILTRES, CONDUITS, CAPUCHONS DE TOIT, CAPUCHONS MURAUX ET AUTRES ACCESSOIRES POUR CONDUITS. Cette garantie ne couvre pas (a) les frais d'entretien ou de service normaux ni (b) tout produit ou toute pièce soumis à un abus, une négligence, un accident, un entretien ou une réparation inadéquats (autres que ceux effectués par Broan-NuTone), une mauvaise installation ou une installation contraire aux instructions recommandées.

La durée de toute garantie tacite est limitée à la période d'un an stipulée pour la garantie expresse. Certains territoires ou provinces interdisant de limiter la durée d'une garantie tacite, la limitation ci-dessus peut ne pas s'appliquer à votre situation.

L'OBLIGATION POUR BROAN-NUTONE DE RÉPARER OU DE REMPLACER LE PRODUIT, À SA DISCRÉTION, CONSTITUE LE SEUL RECOURS DE L'ACHETEUR EN VERTU DE LA PRÉSENTE GARANTIE. BROAN-NUTONE NE PEUT ÊTRE TENUE RESPONSABLE DES DOMMAGES INDIRECTS OU CONSECUTIFS NI DES DOMMAGES-INTÉRÊTS PARTICULIERS DÉCOULANT DE L'UTILISATION OU DU RENDEMENT DU PRODUIT. Certains territoires ou provinces ne permettant pas la limitation ou l'exclusion des dommages indirects ou consécutifs, la limitation ci-dessus peut ne pas s'appliquer à votre situation.

La présente garantie vous confère des droits spécifiques reconnus par la loi. D'autres droits pourraient également vous être accordés selon la législation locale en vigueur.

La présente garantie remplace toutes les autres garanties précédentes.

Pour vous prévaloir de cette garantie, vous devez (a) aviser Broan-NuTone à l'adresse ou au numéro de téléphone indiqués ci-dessous, (b) donner le numéro de modèle du produit et le numéro d'identification de la pièce et (c) décrire la nature de la défectuosité du produit ou de la pièce. Lors de votre demande de garantie, vous devez présenter une preuve de la date d'achat originale.

Aux États-Unis – BEST® Hartford, Wisconsin 800-558-1711

Au Canada – BEST® Drummondville, QC 866-737-7770

www.BestRangeHoods.com

GARANTÍA LIMITADA DE UN AÑO PARA LOS PRODUCTOS BEST

Broan-NuTone LLC (Broan-NuTone) garantiza al consumidor comprador original de los productos BEST que tales productos estarán libres de defectos en materiales o mano de obra durante un período de un año a partir de la fecha de la compra original. NO EXISTEN OTRAS GARANTÍAS, EXPRESAS NI IMPLÍCITAS, INCLUIDAS (PERO SIN LIMITARSE A) GARANTÍAS IMPLÍCITAS DE COMERCIALIZACIÓN O IDONEIDAD PARA UN PROPÓSITO PARTICULAR.

Durante este período de un año, Broan-NuTone, a su criterio, reparará o reemplazará sin cargo alguno cualquier pieza o producto que se encuentre defectuoso bajo condiciones normales de uso y servicio.

LA PRESENTE GARANTÍA NO CUBRE ARRANCADORES DE LÁMPARAS FLUORESCENTES, TUBOS, BOMBILLAS DE HALÓGENO E INCANDESCENTES, FUSIBLES, FILTROS, CONDUCTOS, TAPAS DE TECHO O DE PARED Y DEMÁS ACCESORIOS DE CANALIZACIÓN. Esta garantía no cubre (a) mantenimiento y servicio normales, ni (b) ningún producto o piezas que se hayan sometido a uso inadecuado, negligencia, accidente, mantenimiento o reparación inadecuada (no hecha por Broan-NuTone), instalación incorrecta o instalación en contra de las instrucciones de instalación recomendadas.

La duración de cualquier garantía implícita se limita a un período de un año, como se especifica en la garantía expresa. Algunos estados no permiten limitaciones en cuanto al tiempo de vencimiento de una garantía implícita, por lo que la limitación antes mencionada podría no aplicarse a usted.

LA OBLIGACIÓN DE BROAN-NUTONE DE REPARAR O REEMPLAZAR, A CRITERIO DE BROAN-NUTONE, SERÁ EL ÚNICO Y EXCLUSIVO RECURSO DEL COMPRADOR BAJO ESTA GARANTÍA. BROAN-NUTONE NO SERÁ RESPONSABLE POR DAÑOS INCIDENTALES, RESULTANTES O ESPECIALES QUE SURJAN DEL USO O DESEMPEÑO DEL PRODUCTO O EN RELACIÓN CON EL MISMO. Algunos estados no permiten la exclusión o limitación de daños incidentales o resultantes, por lo que la limitación antes mencionada podría no aplicarse a usted.

Esta garantía le otorga derechos legales específicos, y usted podría tener otros derechos que varían de un estado a otro. Esta garantía sustituye a todas las garantías anteriores.

Para tener derecho al servicio de la garantía, usted debe (a) notificar a Broan-NuTone a la dirección y número de teléfono que aparecen abajo, (b) proporcionar el número de modelo y la identificación de la pieza y (c) describir la naturaleza de cualquier defecto en el producto o pieza. En el momento de solicitar el servicio cubierto por la garantía, debe presentar un comprobante de la fecha de compra original.

En EE. UU. – BEST® Hartford, Wisconsin 800-558-1711

En Canadá – BEST® Drummondville, QC 866-737-7770

www.BestRangeHoods.com