

SIEMENS



Lift Door

Use and Care/Installation Instructions	2 - 11
Notice d'utilisation/de montage	12 - 21
Manual de instrucciones y de montage	22 - 31

Model:
HZ15L560UC

Safety



Important Safety Instructions

READ AND SAVE THESE INSTRUCTIONS

READ AND SAVE THESE INSTRUCTIONS



WARNING: If the information in this manual is not followed exactly, fire or shock may result causing property damage or personal injury.



WARNING: Do not repair or replace any part of the appliance unless specifically recommended in the manuals. Improper installation, service or maintenance can cause injury or property damage. Refer to this manual for guidance. All other servicing should be done by a qualified technician.

Appliance Handling Safety

Hidden surfaces may have sharp edges. Use caution when reaching behind or under appliance.

Moving parts can catch or pinch fingers and other parts of the body. Always use the handle to open and close.

Door may swing open during transport. Unit must always be packed against stationary objects.

Electric Safety

Electrical appliances must always be operated with the lift door open in order to ensure adequate ventilation!

You can combine the lift door with Siemens HF35M630 microwaves. These microwaves are designed for use with lift doors. If you wish to combine other electrical appliances with the lift door, please observe the applicable installation instructions.

For appliances equipped with a cord and plug, do not cut or remove the ground prong. It must be plugged into a matching grounding type receptacle to avoid electrical shock. If there is any doubt as to whether the wall receptacle is properly grounded, the customer should have it checked by a qualified electrician.

Related Equipment Safety

Destroy the packaging after unpacking the appliance. Never allow children to play with packaging material.

Never modify or alter the construction of the appliance.

Installation

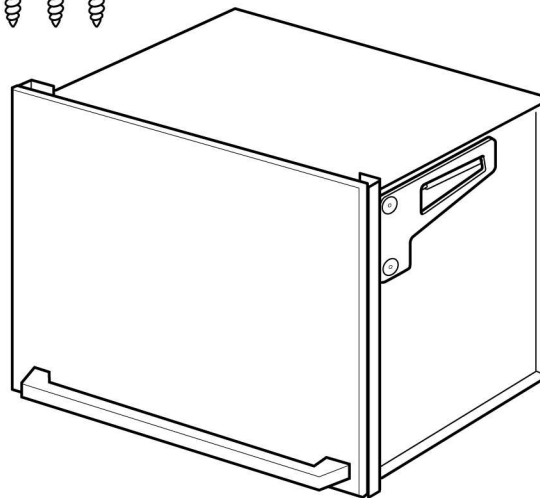
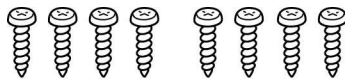
Before you Begin

Tools and Parts Needed

Phillips head screwdriver

Measuring tape

Parts Included



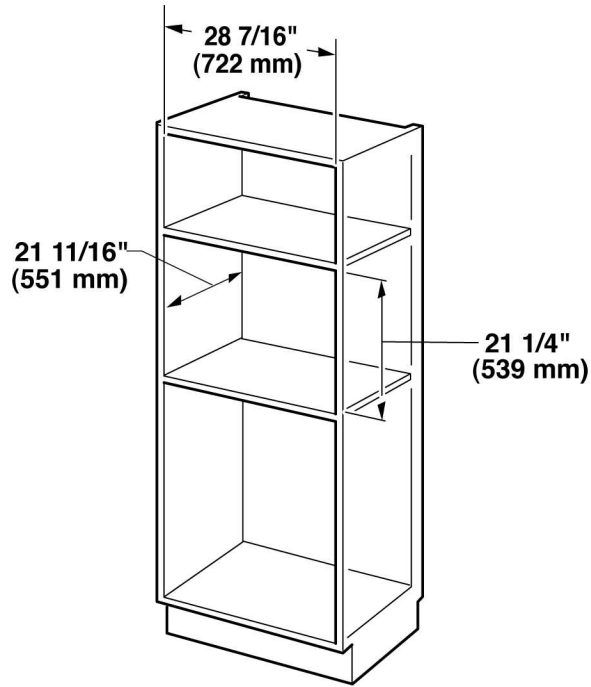
Phillips head screws (8)

Fixing bracket (2)

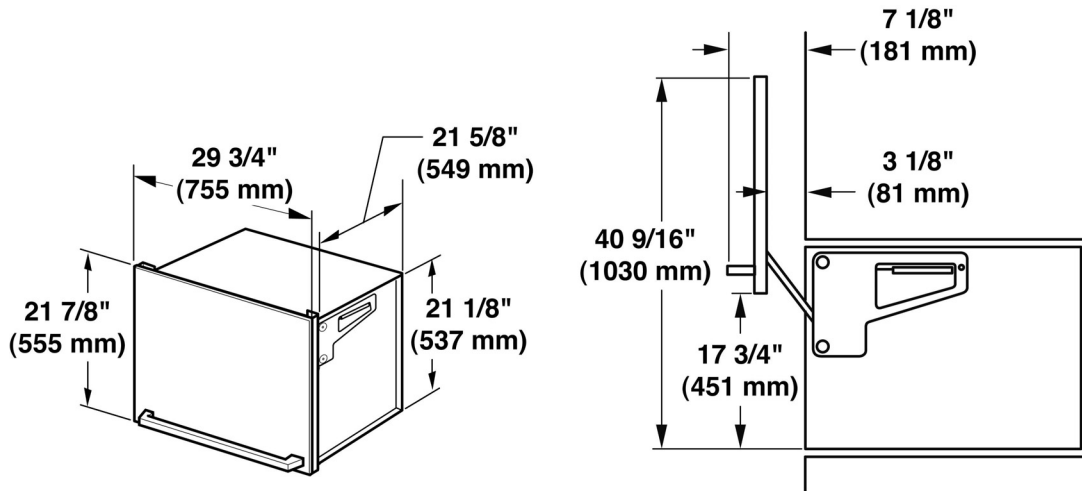
General Information

Cabinet Cutout Dimensions

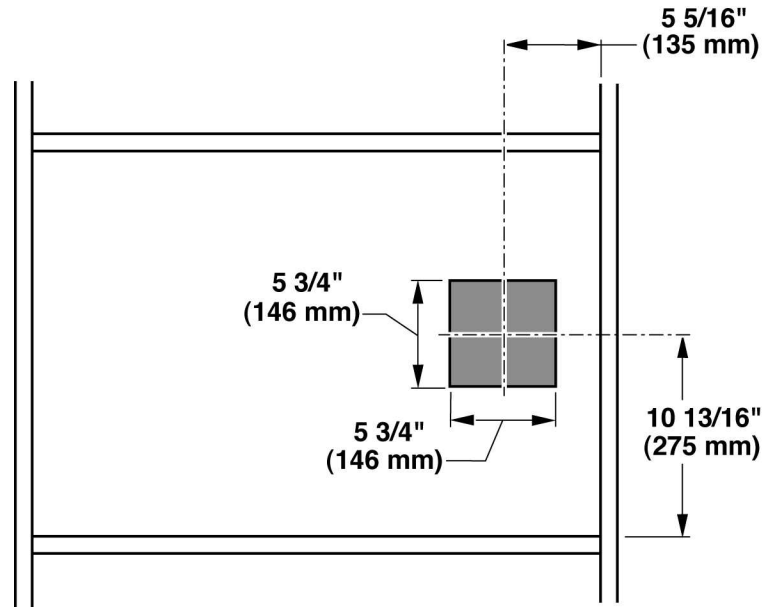
Instructions are based on standard American cabinets.



Overall Dimensions



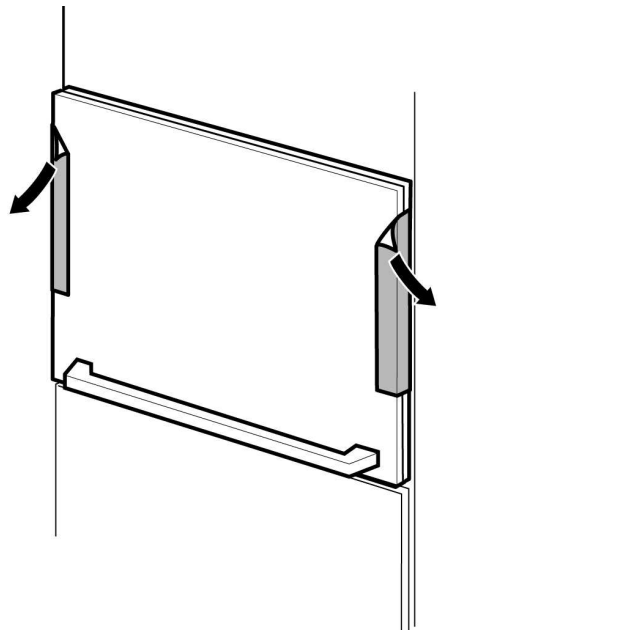
Outlet Area



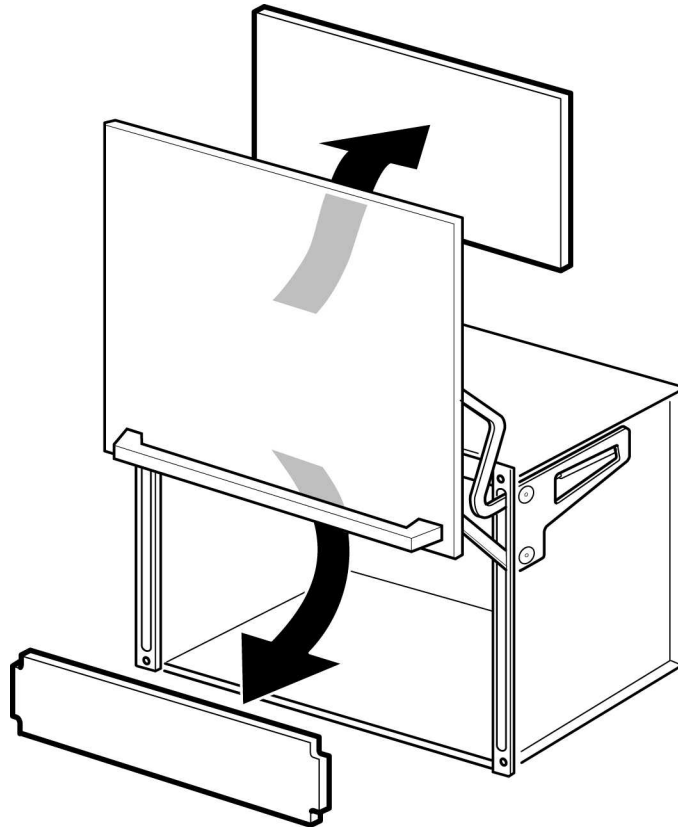
Installation Procedure

Note: Fixing brackets are only required for installing the Siemens HF35M630 microwave in combination with the lift door.

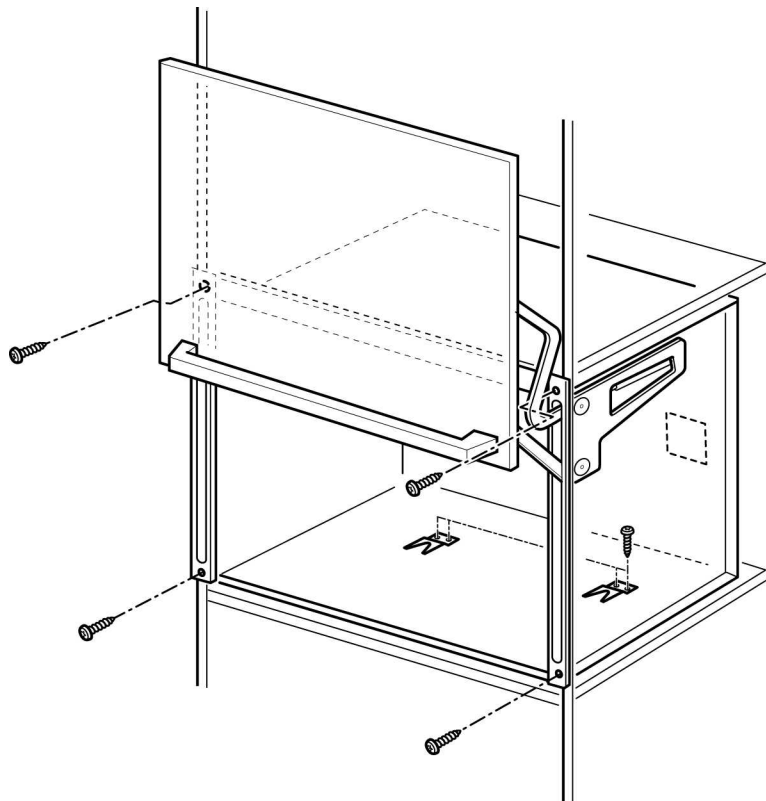
1. Slide the unit in all the way and center.
2. Remove the transport tape.



3. Remove foam plates from backside of door.



4. Mount the unit and any fixing brackets being used with the 8 screws included with the unit.



5. Optional: Slide in the Siemens microwave HF35M630 in such a way that the fixing brackets engage the appliance feet.

Cleaning

Never use harsh or abrasive cleaning products. This can damage the surface. If a cleaning product of this type comes in contact with the surface, wipe it off immediately with water.

Part	Recommendations
Aluminum	Mild window cleaner. Use a soft window cleaning cloth or a lint-free microfiber cloth to wipe the surfaces. Wipe in a horizontal direction and do not apply pressure.
Stainless steel	Use a soft cloth to wipe dry the liquid used to rinse off the unit. Always immediately remove any spots caused by calcium in water, grease, starch and egg whites.
Glass	Glass cleaner.

Service

Before Calling Service

Product Data Plate

Please be prepared with the information printed on the data plate when calling.

The data plate shows the model and FD number. It is located to the left of the chamber.

Keep your invoice or proof of purchase for warranty validation if service is needed.

Questions?

866-44SIEMENS

www.siemens-home.com

5551 McFadden Ave.
Huntington Beach, CA 92649

We look forward to hearing from you!

STATEMENT OF LIMITED PRODUCT WARRANTY

SIEMENS

What this Warranty Covers & Who it Applies to

The limited warranty provided by BSH Home Appliances Siemens in this Statement of Limited Product Warranty applies only to the Siemens appliance sold to you, the first using purchaser, provided that the Product was purchased:

- For your normal, household (non-commercial) use, and has in fact at all times only been used for normal household purposes.
- New at retail (not a display, “as is”, or previously returned model), and not for resale, or commercial use.
- Within the United States or Canada, and has at all times remained within the country of original purchase.

The warranties stated herein apply only to the first purchaser of the Product and are not transferable.

Please make sure to return your registration card; while not necessary to effectuate warranty coverage, it is the best way for Siemens to notify you in the unlikely event of a safety notice or product recall.

How Long the Warranty Lasts

Siemens warrants that the Product is free from defects in materials and workmanship for a period of twelve (12) months from the date of purchase. The foregoing timeline begins to run upon the date of purchase, and shall not be stalled, tolled, extended, or suspended, for any reason whatsoever.

Repair/Replace as Your Exclusive Remedy

During this warranty period, Siemens or one of its authorized service providers will repair your Product without charge to you (subject to certain limitations stated herein) if your Product proves to have been manufactured with a defect in materials or workmanship. If reasonable attempts to repair the Product have been made without success, then Siemens will replace your Product (upgraded models may be available to you, in Siemens’s sole discretion, for an additional charge). All removed parts and components shall become the property of Siemens at its sole option. All replaced and/or repaired parts shall assume the identity of the original part for purposes of this warranty and this warranty shall not be extended with respect to such parts. Siemens’s sole liability and responsibility hereunder is to repair manufacturer-defective Product only, using a Siemens-authorized service provider during normal business hours. For safety and property damage concerns, Siemens highly recommends that you do not attempt to repair the Product yourself, or use an un-authorized servicer; Siemens will have no responsibility or liability for repairs or work performed by a non-authorized servicer. If you choose to have someone other than an authorized service provider work on your Product, THIS WARRANTY WILL AUTOMATICALLY BECOME NULL AND VOID. Authorized service providers are those persons or companies that have been specially trained on Siemens products, and who possess, in Siemens’s opinion, a superior reputation for customer service and technical ability (note that they are independent entities and are *not* agents, partners, affiliates or representatives of Siemens). Notwithstanding the foregoing, Siemens will not incur any liability, or have responsibility, for the Product if it is located in a remote area (more than 100 miles from an authorized service provider) or is reasonably inaccessible, hazardous, threatening, or treacherous locale, surroundings, or environment; in any such event, if you request, Siemens would still pay for labor and parts and ship the parts to the nearest authorized service provider,

but you would still be fully liable and responsible for any travel time or other special charges by the service company, assuming they agree to make the service call.

Out of Warranty Product

Siemens is under no obligation, at law or otherwise, to provide you with any concessions, including repairs, pro-rates, or Product replacement, once this warranty has expired.

Warranty Exclusions

The warranty coverage described herein excludes all defects or damage that are not the direct fault of Siemens, including without limitation, one or more of the following:

- Use of the Product in anything other than its normal, customary and intended manner (including without limitation, any form of commercial use, use or storage of an indoor product outdoors, use of the Product in conjunction with air or water-going vessels).
- Any party's willful misconduct, negligence, misuse, abuse, accidents, neglect, improper operation, failure to maintain, improper or negligent installation, tampering, failure to follow operating instructions, mishandling, unauthorized service (including self-performed "fixing" or exploration of the appliance's internal workings).
- Adjustment, alteration or modification of any kind.
- A failure to comply with any applicable state, local, city, or county electrical, plumbing and/or building codes, regulations, or laws, including failure to install the product in strict conformity with local fire and building codes and regulations.
- Ordinary wear and tear, spills of food, liquid, grease accumulations, or other substances that accumulate on, in, or around the Product.
- Any external, elemental and/or environmental forces and factors, including without limitation, rain, wind, sand, floods, fires, mud slides, freezing temperatures, excessive moisture or extended exposure to humidity, lightning, power surges, structural failures surrounding the appliance, and acts of God.

In no event shall Siemens have any liability or responsibility whatsoever for damage to surrounding property, including cabinetry, floors, ceilings, and other structures or objects around the Product. Also excluded from this warranty are scratches, nicks, minor dents, and cosmetic damages on external surfaces and exposed parts; Products on which the serial numbers have been altered, defaced, or removed; service visits to teach you how to use the Product, or visits where there is nothing wrong with the Product; correction of installation problems (you are solely responsible for any structure and setting for the Product, including all electrical, plumbing or other connecting facilities, for proper foundation/flooring, and for any alterations including without limitation cabinetry, walls, floors, shelving, etc.); and resetting of breakers or fuses.

TO THE EXTENT ALLOWED BY LAW, THIS WARRANTY SETS OUT YOUR EXCLUSIVE REMEDIES WITH RESPECT TO PRODUCT, WHETHER THE CLAIM ARISES IN CONTRACT OR TORT (INCLUDING STRICT LIABILITY, OR NEGLIGENCE) OR OTHERWISE. THIS WARRANTY IS IN LIEU OF ALL OTHER WARRANTIES, WHETHER EXPRESS OR IMPLIED. ANY WARRANTY IMPLIED BY LAW, WHETHER FOR MERCHANTABILITY OR FITNESS FOR A PARTICULAR PURPOSE, OR OTHERWISE, SHALL BE EFFECTIVE ONLY FOR THE PERIOD THAT THIS EXPRESS LIMITED WARRANTY IS EFFECTIVE. IN NO EVENT WILL THE MANUFACTURER BE LIABLE FOR CONSEQUENTIAL, SPECIAL, INCIDENTAL, INDIRECT, "BUSINESS LOSS", AND/OR PUNITIVE DAMAGES, LOSSES, OR EXPENSES, INCLUDING WITHOUT LIMITATION TIME AWAY FROM WORK, HOTELS AND/OR

RESTAURANT MEALS, REMODELLING EXPENSES IN EXCESS OF DIRECT DAMAGES WHICH ARE DEFINITELY CAUSED EXCLUSIVELY BY SIEMENS, OR OTHERWISE. SOME STATES DO NOT ALLOW THE EXCLUSION OR LIMITATION OF INCIDENTAL OR CONSEQUENTIAL DAMAGES, AND SOME STATES DO NOT ALLOW LIMITATIONS ON HOW LONG AN IMPLIED WARRANTY LASTS, SO THE ABOVE LIMITATIONS MAY NOT APPLY TO YOU. THIS WARRANTY GIVES YOU SPECIFIC LEGAL RIGHTS, AND YOU MAY ALSO HAVE OTHER RIGHTS WHICH VARY FROM STATE TO STATE.

No attempt to alter, modify or amend this warranty shall be effective unless authorized in writing by an officer of BSH.

Sécurité



Instructions de sécurité importantes

LIREZ ET GARDEZ CES INSTRUCTIONS

LIRE ET CONSERVER CES INSTRUCTIONS



AVERTISSEMENT: Si les informations contenues dans ce manuel ne sont pas suivies à la lettre, un incendie ou un choc électrique peuvent se produire et entraîner des dommages matériels ou des préjudices personnels.



AVERTISSEMENT: Ne pas réparer ou remplacer une quelconque pièce de l'appareil à moins que cela ne soit spécifiquement recommandé dans les manuels. Toute installation, réparation ou maintenance inadéquate peut entraîner des blessures ou des dommages matériels. Reportez-vous à ce manuel pour obtenir des conseils sur la façon de procéder. Tous les travaux d'entretien doivent être confiés à un technicien qualifié.

Sécurité de manipulation de l'appareil

Les surfaces cachées peuvent comporter des arêtes vives. Faites attention en étendant le bras derrière l'appareil ou en dessous.

Les doigts ou d'autres parties du corps peuvent se prendre ou rester coincés dans les pièces en mouvement. Toujours utiliser la poignée pour ouvrir et fermer l'appareil.

La porte peut s'ouvrir pendant le transport. L'appareil doit toujours être compacté contre des objets fixes.

Sécurité électrique

Les appareils électriques doivent toujours fonctionner avec la porte escamotable ouverte afin d'assurer une ventilation adéquate !

Vous pouvez combiner la porte escamotable avec les fours à micro-ondes HF35M630 de Siemens. Ces micro-ondes sont destinés à être utilisés avec des portes escamotables. Si vous souhaitez combiner d'autres appareils électriques avec la porte escamotable, veuillez respecter les consignes d'installation pertinentes.

Pour les appareils dotés d'un cordon et d'une fiche, ne pas couper ou retirer la broche de liaison à la terre. Le cordon doit être branché dans une prise de courant adaptée de type mise à la terre pour éviter tout risque d'électrocution. S'il y a un doute en ce qui concerne la mise à la terre de la prise murale, le client devra s'adresser à un électricien qualifié.

Sécurité apparentée concernant l'équipement

Détruire l'emballage après avoir déballé l'appareil. Ne jamais laisser les enfants jouer avec les matériaux de conditionnement.

Ne jamais modifier ni altérer la configuration de l'appareil.

Installation

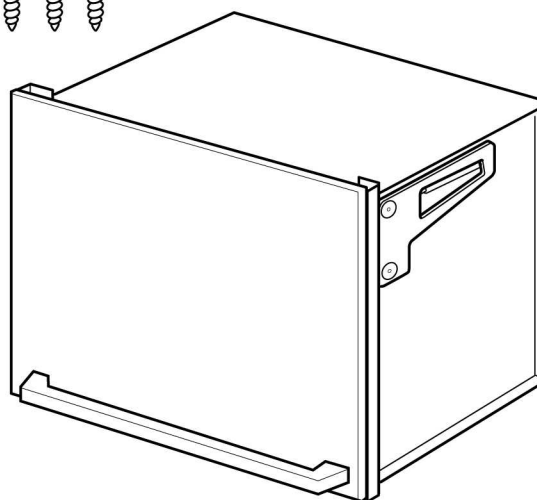
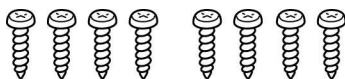
Avant de commencer

Outils et pièces nécessaires

Tournevis à tête Phillips

Ruban à mesurer

Pièces incluses



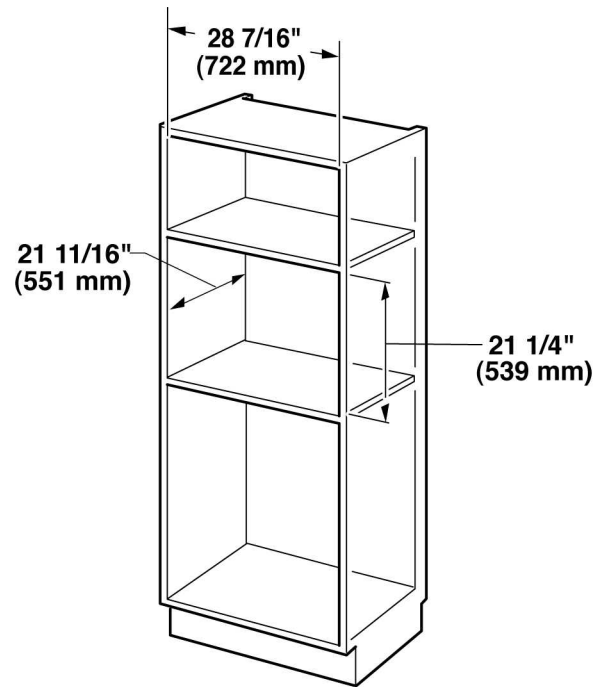
Vis cruciformes (8)

Griffe de fixation (2)

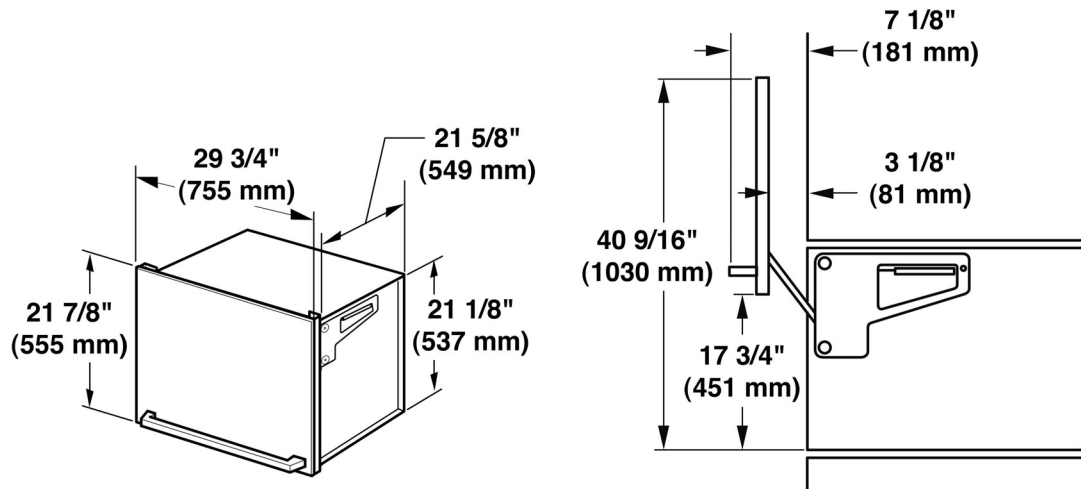
Informations générales

Dimensions de découpe de l'armoire

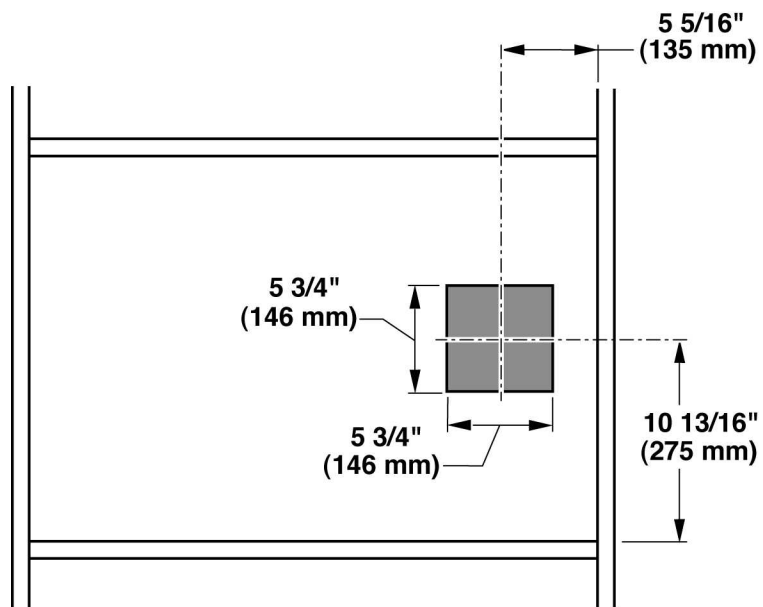
Ces instructions se fondent sur les armoires de type américain standard.



Dimensions hors tout



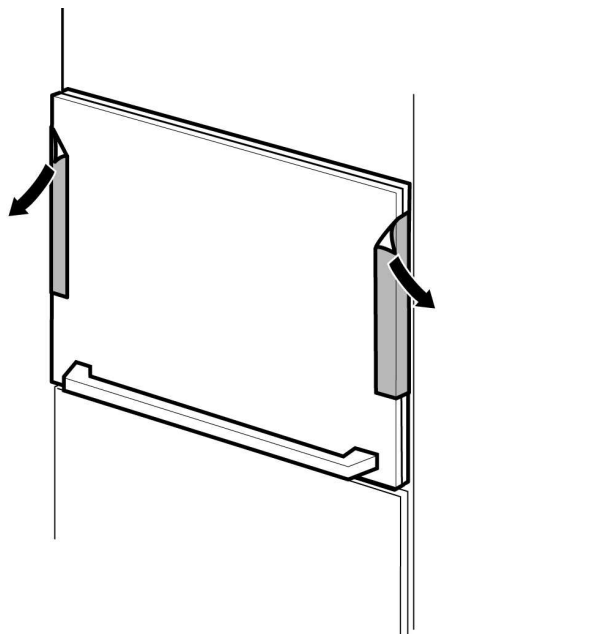
Emplacement de la prise



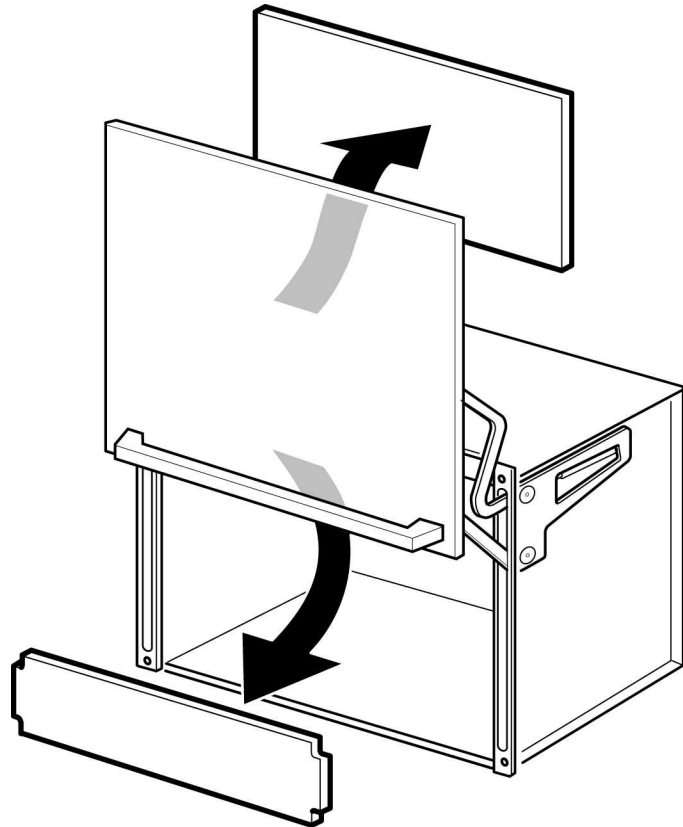
Procédure d'installation

Remarque: les supports de fixation sont uniquement nécessaires pour l'installation du micro-ondes HF35M630 de Siemens en association avec la porte escamotable.

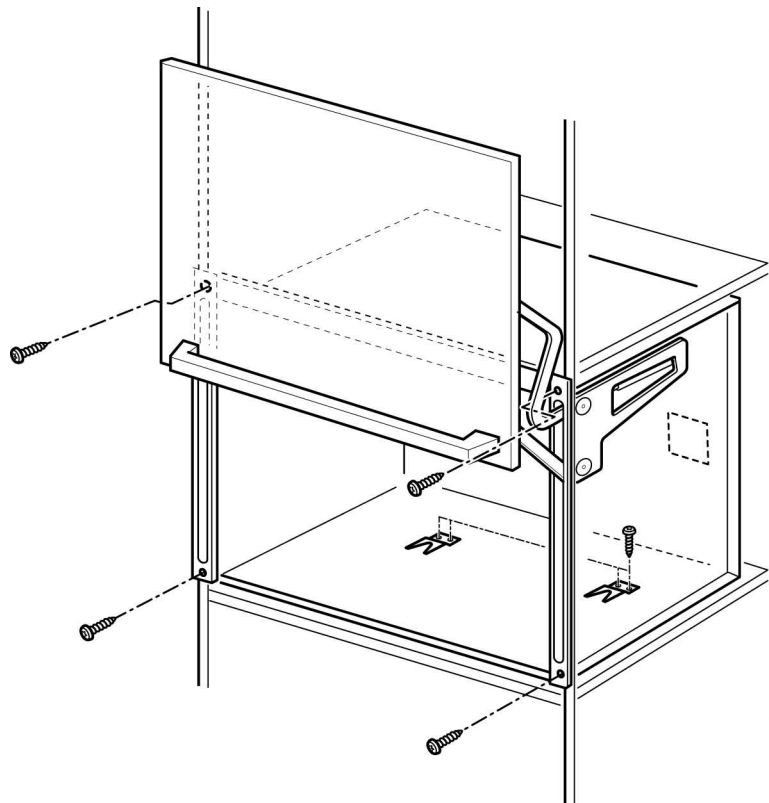
1. Faire glisser l'appareil complètement dans l'ouverture, puis le centrer.
2. Retirer la sécurité de transport.



3. Retirer la polystyrène.



4. Monter l'appareil et tout support de fixation utilisé au moyen des 8 vis livrées avec l'appareil.



5. Facultatif : faire glisser le micro-ondes HF35M630 de Siemens de façon à ce que les supports de fixation enclenchent les pieds de l'appareil.

Nettoyage

Ne jamais utiliser de produits d'entretien forts ou abrasifs. Ceux-ci peuvent en effet endommager la surface. Si un produit d'entretien de ce type entre en contact avec la surface, nettoyez-le immédiatement avec de l'eau.

Pièce	Recommandations
Aluminium	Produit d'entretien doux pour les vitres. Pour essuyer les surfaces, utiliser un chiffon doux pour le nettoyage des vitres ou un chiffon en microfibre non pelucheux. Essuyez la surface en décrivant un mouvement horizontal et sans appuyer.
Acier inoxydable	Utiliser un chiffon doux pour essuyer le liquide employé pour rincer l'appareil. Toujours essuyer immédiatement les salissures causées par les dépôts calciques laissés par l'eau ainsi que les taches de graisse et de blanc d'œuf.
Verre	Nettoyant pour verre.

Dépannage

Avant d'appeler le service de dépannage

Plaque signalétique du produit

Avant d'appeler, préparez les informations imprimées sur la plaque signalétique.

La plaque signalétique comporte le numéro de modèle et le numéro de FD. Elle se trouve sur la gauche de la cavité.

Conserver la facture ou preuve d'achat pour la validation de la garantie au cas où une réparation serait nécessaire.

Questions?

866-44SIEMENS

www.siemens-home.com

5551 McFadden Ave.
Huntington Beach, CA 92649

Nous nous réjouissons d'avance de recevoir
de vos nouvelles!

ÉNONCÉ DE GARANTIE LIMITÉE DES PRODUITS

SIEMENS

Ce que couvre cette garantie et à qui elle s'applique

La garantie limitée fournie par BSH Home Appliances Siemens dans le présent énoncé de garantie limitée des produits s'applique uniquement à/aux Siemens produit qui vous est vendu, soit le premier acheteur à l'utiliser, à la condition que le produit ait été acheté :

- Pour votre usage domestique normal (non commercial) et qu'il ait effectivement en tout temps été utilisé uniquement à des fins domestiques normales.
- À l'état neuf au détail (et non comme un modèle d'exposition, « tel quel » ou ayant déjà été retourné), et non à des fins de revente ou d'utilisation commerciale.
- Aux États-Unis ou au Canada, et qu'il soit en tout temps demeuré dans le pays de l'achat initial.

Les garanties énoncées dans les présentes s'appliquent uniquement à l'acheteur initial du produit et ne sont pas cessibles.

Assurez-vous de retourner votre carte d'enregistrement; bien que ce ne soit pas nécessaire de le faire pour que la garantie soit valide, c'est la meilleure façon de permettre à Siemens de vous informer dans l'éventualité improbable d'un avis de sécurité ou d'un rappel de produit.

Durée de la garantie

Siemens garantit que le produit est exempt de vice de matériel ou de malfaçon pendant une période de douze (12) mois à compter de la date de l'achat. Cette durée commence à courir à la date de l'achat et ne doit pas pour quelque raison que ce soit être différée, faire l'objet de droits, être prolongée ou interrompue.

Votre recours exclusif se limite à la réparation ou au remplacement

Pendant la période de la présente garantie, Siemens ou l'un de ses fournisseurs de service après-vente agréés réparera votre produit sans frais (sous réserve de certaines restrictions précisées dans les présentes) s'il est démontré que la fabrication de votre produit présente un vice de matériel ou de malfaçon. Si des tentatives raisonnables de réparation du produit ont été faites sans succès, alors Siemens remplacera votre produit (des modèles améliorés peuvent vous être offerts, au gré absolu de Siemens, moyennant des frais supplémentaires). Toutes les pièces et tous les composants enlevés deviennent la propriété de Siemens à son gré absolu. Toutes les pièces remplacées et/ou réparées sont assimilables à la pièce d'origine aux fins de la présente garantie, cette dernière n'étant pas prolongée en ce qui concerne de telles pièces. L'unique responsabilité de Siemens prévue aux présentes consiste à réparer un produit comportant un vice de fabrication uniquement, en ayant recours à un fournisseur de service après-vente agréé de Siemens] pendant les heures normales d'ouverture. Pour des questions de sécurité et pour éviter tout dommage matériel, Siemens vous recommande fortement de ne pas tenter de réparer vous-même le produit ou d'avoir recours à un réparateur non agréé; Siemens ne sera pas responsable des réparations ou du travail effectués par un fournisseur de service non agréé. Si vous choisissez de demander à une personne qui n'est pas un fournisseur de service après-vente agréé de travailler sur votre produit, LA PRÉSENTE GARANTIE DEVIENDRA AUTOMATIQUEMENT NULLE ET SANS EFFET. Les fournisseurs de service après-vente agréés sont des personnes ou des sociétés ayant reçu une formation spéciale pour les produits de Siemens et qui jouissent, de l'avis de Siemens, d'une

réputation supérieure en matière de service à la clientèle et de compétences techniques (veuillez noter qu'il s'agit d'entités indépendantes et *non* de mandataires, d'associés, de membres du groupe ou de représentants de Siemens). Malgré ce qui précède, Siemens n'assumera aucune responsabilité à l'égard du produit s'il se trouve dans une région éloignée (à plus de 100 milles d'un fournisseur de service après-vente agréé) ou s'il est raisonnablement inaccessible, s'il se trouve dans un lieu, un milieu ou un environnement dangereux ou traître, auquel cas, si vous le demandez, Siemens paiera quand même la main-d'œuvre et les pièces et expédiera les pièces au fournisseur de service après-vente agréé le plus proche, mais vous demeurerez quand même entièrement responsable des frais de déplacement ou autres frais spéciaux demandés par la société qui fournit le service après-vente, dans l'hypothèse où elle accepte de faire un déplacement pour effectuer la réparation.

Produit qui n'est plus couvert par la garantie

Siemens n'est pas tenue, en droit ou autrement, de vous consentir quoi que ce soit, y compris des réparations, des tarifs proportionnels ou un remplacement de produit, après l'expiration de la présente garantie.

Exclusions de la garantie

La garantie décrite aux présentes exclut tous les défauts ou dommages qui ne résultent pas de la faute directe de Siemens, y compris, notamment, un ou plusieurs des éléments suivants :

- L'utilisation du produit à toute autre fin que son usage normal, habituel et prévu (y compris, notamment, toute forme d'usage commercial, l'usage ou l'entreposage à l'extérieur de produits devant être utilisés à l'intérieur, l'utilisation du produit conjointement avec des avions ou des bateaux).
- L'inconduite volontaire, la négligence, la mauvaise utilisation, l'utilisation abusive, les accidents, la négligence, le fonctionnement inapproprié, le défaut d'entretenir, l'installation inappropriée ou négligente, l'altération, le défaut de suivre les directives d'utilisation, la manipulation sans précaution, le service non autorisé (y compris la réparation effectuée soi-même ou l'exploration des mécanismes internes de l'appareil) de la part de toute partie.
- L'ajustement ou la modification de toute sorte.
- Le non-respect des codes, règlements ou lois étatiques, locaux, municipaux ou de comté régissant l'électricité, la plomberie et/ou le bâtiment, y compris le défaut d'installer le produit dans le respect le plus strict des codes et règlements en matière d'incendie et de bâtiment.
- L'usure normale, le renversement d'aliments, de liquides, les accumulations de graisse ou les autres substances qui s'accumulent sur le produit, à l'intérieur ou autour de celui-ci.
- Les forces et facteurs externes, des éléments et/ou de l'environnement, y compris, notamment, la pluie, le vent, le sable, l'inondation, l'incendie, les glissements de terrain, les températures au-dessous du point de congélation, l'humidité excessive ou l'exposition prolongée à l'humidité, la foudre, la surtension électrique, les défauts des structures qui entourent l'appareil et les cas de force majeure.

Siemens ne sera en aucun cas responsable de quelque manière que ce soit des dommages occasionnés aux biens environnants, y compris les armoires de rangement, les planchers, les plafonds et les autres structures ou objets qui se trouvent autour du produit. Sont également exclus de la présente garantie les égratignures, les encoches, les bosselures et les dommages touchant l'apparence des surfaces externes et des pièces exposées; les produits dont les numéros de

série ont été modifiés, rendus illisibles ou enlevés; les déplacements du personnel de service après-vente pour vous enseigner comment utiliser le produit, ou les déplacements lorsque le produit ne présente aucun problème; la correction de problèmes d'installation (vous êtes seul responsable de toute structure et de la mise en place du produit, y compris les installations électriques, de plomberie ou autres installations de raccordement, de la mise en place de fondations ou d'un parquet appropriés, et de toute modification devant notamment être apportée aux armoires de rangement, murs, planchers, rayonnages, etc.); ainsi que le réglage des disjoncteurs ou des fusibles.

DANS LA MESURE OÙ LA LOI L'AUTORISE, LA PRÉSENTE GARANTIE INDIQUE VOS RECOURS EXCLUSIFS EN CE QUI CONCERNE LE PRODUIT, PEU IMPORTE SI LA RÉCLAMATION EST DE NATURE CONTRACTUELLE OU DÉLICTEUSE (Y COMPRIS LA RESPONSABILITÉ ABSOLUE OU LA NÉGLIGENCE) OU AUTRE. LA PRÉSENTE GARANTIE REMPLACE TOUTES LES AUTRES GARANTIES, EXPRESSES OU IMPLICITES. TOUTE GARANTIE IMPLICITE EN VERTU DE LA LOI, QUE CE SOIT À DES FINS DE QUALITÉ MARCHANDE OU D'ADAPTATION À UN BUT PARTICULIER, OU AUTREMENT, EST EN VIGUEUR UNIQUEMENT PENDANT LA PÉRIODE AU COURS DE LAQUELLE LA PRÉSENTE GARANTIE LIMITÉE EXPRESSE EST EN VIGUEUR. LE FABRICANT NE SERA EN AUCUN CAS RESPONSABLE DES DOMMAGES, PERTES OU FRAIS CONSÉCUTIFS, PARTICULIERS, ACCESSOIRES, INDIRECTS ET/OU PUNITIFS, DES « PERTES COMMERCIALES », Y COMPRIS, NOTAMMENT, LE TEMPS D'ABSENCE AU TRAVAIL, L'HÉBERGEMENT ET/OU LES REPAS AU RESTAURANT, LES FRAIS DE REMODELAGE EN EXCÉDENT DES DOMMAGES DIRECTS QUI SONT CAUSÉS DÉFINITIVEMENT ET EXCLUSIVEMENT PAR SIEMENS, OU AUTREMENT. CERTAINS ÉTATS NE PERMETTENT PAS L'EXCLUSION OU LA LIMITATION DES DOMMAGES ACCESSOIRES OU CONSÉCUTIFS, ET CERTAINS ÉTATS NE PERMETTENT PAS QUE DES LIMITES SOIENT IMPOSÉES À LA DURÉE D'UNE GARANTIE IMPLICITE, DE SORTE QUE LES LIMITATIONS INDIQUÉES PLUS HAUTS PEUVENT NE PAS S'APPLIQUER À VOUS. LA PRÉSENTE GARANTIE VOUS DONNE DES DROITS JURIDIQUES PARTICULIERS ET VOUS POUVEZ AUSSI AVOIR D'AUTRES DROITS QUI VARIENT D'UN ÉTAT À L'AUTRE.

Aucune tentative de modifier la présente garantie n'a d'effet à moins d'être autorisée par écrit par un dirigeant de BSH.

Seguridad

Instrucciones de seguridad importantes

LEA Y GUARDE ESTAS INSTRUCCIONES

LEA Y CONSERVE ESTAS INSTRUCCIONES



AVISO: Si no sigue la información de este manual exactamente, se puede ocasionar un incendio o una descarga eléctrica que puede causar daños materiales o lesiones personales.



AVISO: No repare ni cambie ninguna parte del electrodoméstico, a menos que se recomiende específicamente en los manuales. La instalación, el servicio técnico o el mantenimiento incorrectos pueden causar lesiones o daños materiales. Consulte este manual para su orientación. Cualquier otro tipo de reparación debe ser realizada por un técnico calificado.

Seguridad con el manejo del electrodoméstico

Las superficies ocultas pueden tener bordes filosos. Proceda con cuidado al intentar tomar el electrodoméstico por la parte trasera o desde abajo.

Las piezas móviles pueden enganchar o pellizcar los dedos y otras partes del cuerpo. Siempre use el asa para abrir y cerrar la unidad.

La puerta puede abrirse durante el transporte. La unidad siempre debe ser embalada contra objetos fijos.

Seguridad con la electricidad

Los aparatos eléctricos siempre deben ser operados con la puerta abatible hacia arriba abierta ¡para asegurar una buena ventilación!

Puede combinar la puerta abatible hacia arriba con hornos de microondas HF35M630 de Siemens. Estos hornos de microondas están diseñados para usar con puertas abatibles hacia arriba. Si desea combinar otros aparatos eléctricos con la puerta abatible hacia arriba, observe las instrucciones de instalación aplicables.

Para los electrodomésticos equipados con cable y enchufe, no corte ni retire la espiga de conexión a tierra. Debe enchufarse en un receptáculo de conexión a tierra compatible para evitar descargas eléctricas. Si tiene alguna duda respecto de si el receptáculo de pared está correctamente conectado a tierra, el cliente debe solicitar la verificación de un electricista calificado.

Seguridad de los equipos relacionados

Destruya el embalaje después de desembalar el electrodoméstico. Nunca deje que los niños jueguen con el material de embalaje.

Nunca modifique ni altere la construcción del electrodoméstico.

Instalación

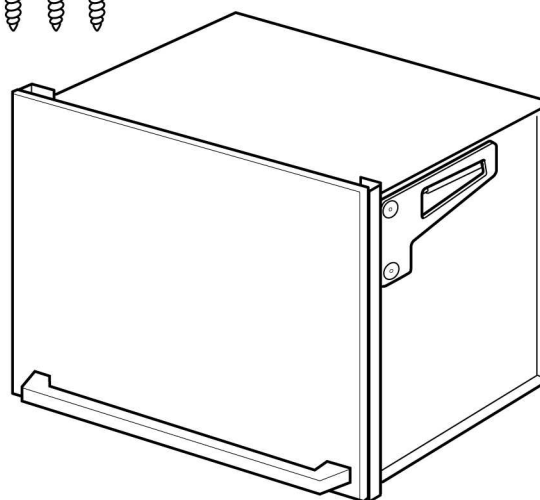
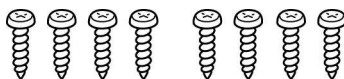
Antes de empezar

Herramientas y piezas necesarias

Destornillador con cabeza Phillips

Cinta métrica

Piezas incluidas



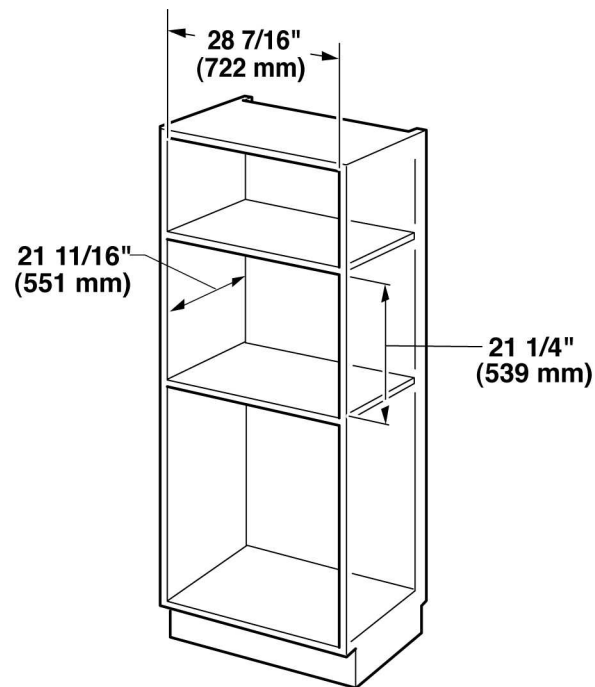
Tornillos de cabeza Phillips (8)

Soporte de fijación (2)

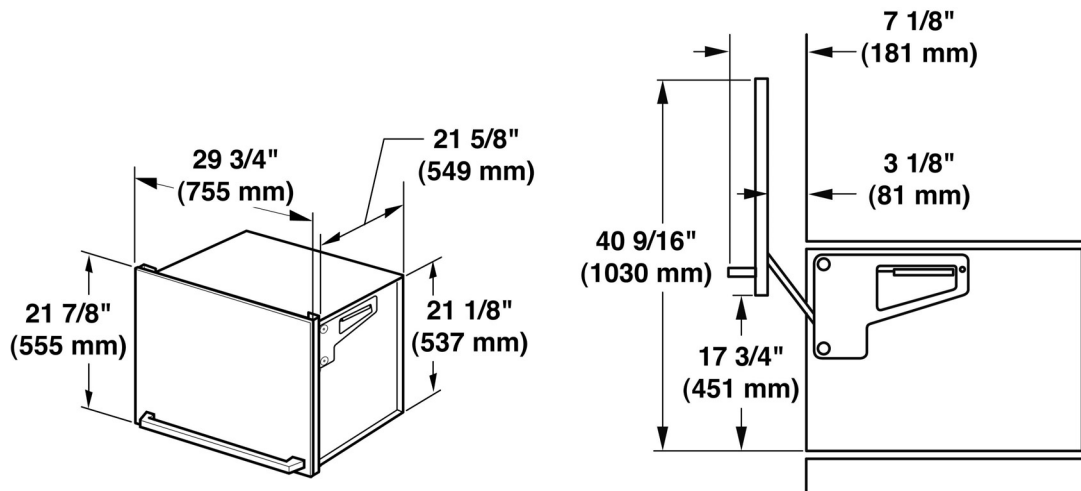
Información general

Dimensiones del hueco del gabinete

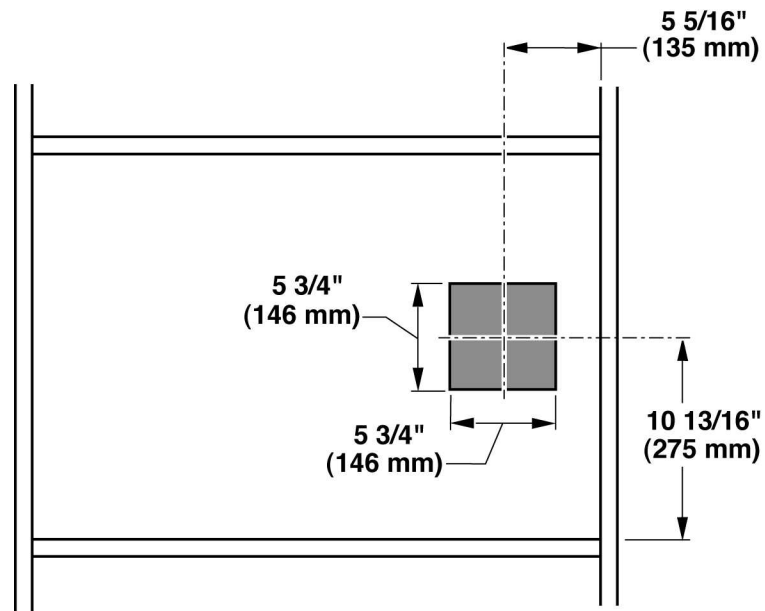
Las instrucciones se basan en gabinetes estándar de los EE. UU.



Dimensiones totales



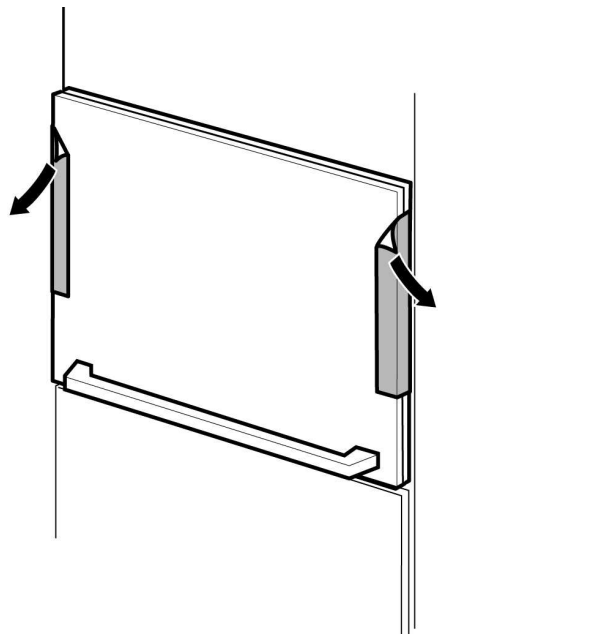
Área de la toma de corriente



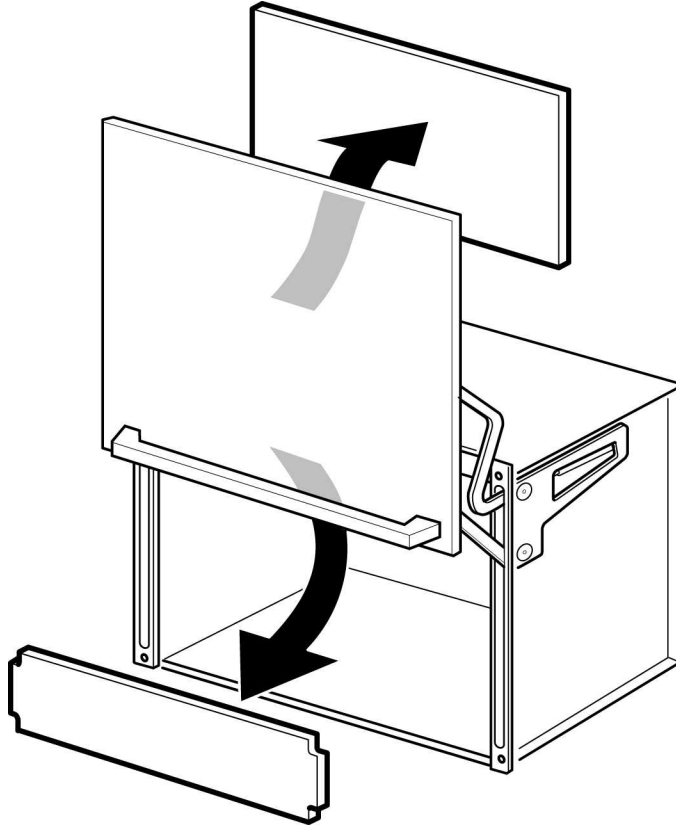
Procedimiento de instalación

Advertencia: Los soportes de fijación solo se requieren para instalar el horno de microondas HF35M630 de Siemens con la puerta abatible hacia arriba.

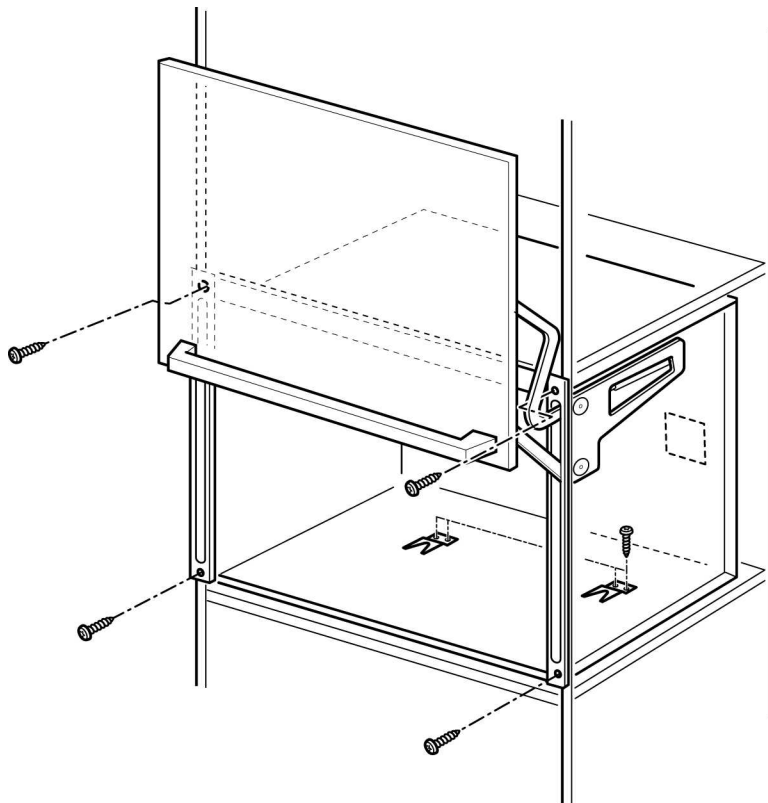
1. Deslice la unidad hacia adentro hasta el fondo y céntrala.
2. Retirar el seguro para transporte.



3. Retirar la planchas de polistireno.



4. Monte la unidad y los soportes de fijación que se utilizarán con los 8 tornillos incluidos con la unidad.



5. Opcional: Deslice el horno de microondas de Siemens HF35M630 de manera que los soportes de fijación enganchen las patas del electrodoméstico.

Limpieza

Nunca use productos de limpieza agresivos ni abrasivos, porque pueden dañar la superficie. Si un producto de limpieza de este tipo entra en contacto con la superficie, límpiela inmediatamente con agua.

Pieza	Recomendaciones
Aluminio	Limpiador de ventanas suave. Use un paño suave para limpiar ventanas o un paño de microfibra sin pelusa para limpiar las superficies. Limpie en dirección horizontal y ejerza presión.
Acero inoxidable	Use un paño suave para secar el líquido utilizado para enjuagar la unidad. Siempre remueva de inmediato las marcas causadas por el calcio del agua, la grasa, el almidón y la clara de huevo.
Vidrio	Limpiador para vidrios.

Servicio técnico

Antes de llamar al servicio técnico

Placa de datos del producto

Cuando llame, tenga a la mano la información impresa en la placa de datos.

La placa de datos muestra el modelo y el número FD. Se encuentra a la izquierda de la cámara.

Conserve su factura o el comprobante de compra para la validación de la garantía si necesita solicitar el servicio técnico.

¿Preguntas?

866-44SIEMENS

www.siemens-home.com

5551 McFadden Ave.
Huntington Beach, CA 92649

¡En caso de duda, no dude en dirigirse a nosotros!

DECLARACIÓN DE GARANTÍA LIMITADA DEL PRODUCTO

SIEMENS

Cobertura de esta garantía y a quiénes se aplica:

La garantía limitada otorgada por BSH Home Appliances Siemens en esta Declaración de Garantía Limitada del Producto se aplica únicamente al electrodoméstico Siemens vendido a usted, el primer comprador usuario, siempre que el Producto haya sido comprado:

- Para uso doméstico (no comercial) normal y haya sido utilizado en todo momento únicamente para fines domésticos normales.
- Nuevo en una tienda minorista (que no sea un producto de exhibición, ni un producto vendido "en las condiciones en que se encuentra" ni un modelo devuelto anteriormente) y no esté destinado para reventa ni uso comercial.
- Dentro de los Estados Unidos o Canadá, y permanezca en todo momento dentro del país de compra original.

Las garantías incluidas en el presente se aplican únicamente al primer comprador del Producto y no son transferibles.

Asegúrese de devolver su tarjeta de registro; si bien no es necesario para hacer efectiva la cobertura de la garantía, es la mejor manera para que Siemens le notifique en el caso poco probable de que se emita un aviso de seguridad o se retire del mercado un producto.

Duración de la garantía

Siemens garantiza que el Producto estará libre de defectos en los materiales y en la mano de obra por un período de doce (12) meses a partir de la fecha de compra. El período precedente comienza a regir a partir de la fecha de compra y no se interrumpirá, dejará sin efecto, extenderá ni suspenderá por ningún motivo.

Reparación/reemplazo como único recurso

Durante el período de esta garantía, Siemens o uno de sus proveedores de servicio técnico autorizados reparará su Producto sin cargo para usted (con sujeción a determinadas limitaciones especificadas en el presente) si se prueba que su Producto ha sido fabricado con un defecto en los materiales o en la mano de obra. Si se ha intentado de manera razonable reparar el Producto sin éxito, Siemens reemplazará su Producto (es posible que usted tenga disponibles modelos mejorados, a entera discreción de Siemens, por un cargo adicional). Todas las piezas y los componentes extraídos serán propiedad de Siemens, a su entera discreción. Todas las piezas reemplazadas y/o reparadas se considerarán como la pieza original a los fines de esta garantía, y esta garantía no se extenderá con respecto a dichas piezas. En virtud del presente, la única y exclusiva responsabilidad y obligación de Siemens es únicamente reparar el Producto defectuoso de fábrica, a través de un proveedor de servicio técnico autorizado por Siemens durante el horario normal de oficina. Por cuestiones de seguridad y daños materiales, Siemens recomienda categóricamente que no intente reparar el Producto usted mismo ni use un centro de servicio técnico no autorizado; Siemens no tendrá responsabilidad ni obligación alguna por las reparaciones o trabajos realizados por un centro de servicio técnico no autorizado. Si usted prefiere que una persona que no es un proveedor de servicio técnico autorizado trabaje en su Producto, ESTA GARANTÍA SE ANULARÁ AUTOMÁTICAMENTE. Los proveedores de servicio técnico autorizados son aquellas personas o compañías que han sido especialmente capacitadas para manejar los productos de Siemens y que tienen, según el criterio de Siemens, una reputación superior de servicio al cliente y

capacidad técnica (debe tener en cuenta que son entidades independientes y no son agentes, socios, afiliados ni representantes de Siemens). Sin perjuicio de lo que antecede, Siemens no tendrá responsabilidad ni obligación alguna por el Producto que se encuentre en un área remota (a más de 100 millas de un proveedor de servicio técnico autorizado) o en un lugar, área circundante o entorno que no sea accesible por medios razonables o que sea peligroso, hostil o arriesgado; en cualquier caso, a su solicitud, Siemens de todas maneras pagará por la mano de obra y las piezas, y enviará las piezas al proveedor de servicio técnico autorizado más cercano, pero usted seguirá siendo totalmente responsable por el tiempo de viaje y demás cargos especiales de la compañía de servicio técnico, suponiendo que acepte hacer la visita de servicio técnico.

Producto fuera de garantía

Siemens no tiene obligación alguna, en virtud de la ley o por otro motivo, de otorgarle ninguna concesión, incluidos reparaciones, prorrateos o reemplazo del Producto, con posterioridad al vencimiento de la garantía.

Exclusiones de la garantía

La cobertura de garantía descrita en el presente excluye todos los defectos o daños que no fueron provocados directamente por Siemens, incluidos, entre otros, alguno de los siguientes:

- Uso del Producto de maneras distintas del uso normal, habitual y previsto (incluidos, entre otros, cualquier forma de uso comercial, uso o almacenamiento en exteriores de un producto diseñado para interiores, uso del Producto en aeronaves o embarcaciones).
- Conducta indebida, negligencia, uso indebido, abuso, accidentes, descuido, operación inadecuada, omisión de mantener, instalación inadecuada o negligente, adulteración, omisión de seguir las instrucciones de operación, manipulación inadecuada, servicio técnico no autorizado (incluidos "arreglos" o exploración de los mecanismos internos del electrodoméstico realizados por uno mismo) por parte de cualquier persona.
- Ajuste, alteración o modificación de cualquier tipo.
- Incumplimiento de los códigos, reglamentaciones o leyes de electricidad, plomería y/o construcción locales, municipales o de condado, incluida la omisión de instalar el producto cumpliendo estrictamente con los códigos y reglamentaciones locales de construcción y protección contra incendios.
- Desgaste habitual, derrames de alimentos, líquidos, acumulaciones de grasa u otras sustancias que se acumulen sobre, dentro o alrededor del Producto.
- Y cualquier fuerza y factor externo, elemental y/o ambiental, incluidos, entre otros, lluvia, viento, arena, inundaciones, incendios, aludes de lodo, temperaturas bajas extremas, humedad excesiva o exposición prolongada a la humedad, rayos, sobrecargas eléctricas, fallas estructurales alrededor del electrodoméstico y caso fortuito.

En ningún caso, Siemens tendrá responsabilidad ni obligación alguna por los daños ocasionados a los bienes circundantes, incluidos los gabinetes, pisos, techos y demás estructuras u objetos que se encuentren alrededor del producto. También se excluyen de esta garantía las rayas, hendiduras, abolladuras menores y daños estéticos en superficies externas y piezas expuestas; productos en los cuales los números de serie hayan sido alterados, modificados o eliminados; visitas del servicio técnico para enseñarle a usar el Producto o visitas en las que se determine que no hay ningún problema con el Producto; corrección de los problemas de instalación (usted es el único responsable de cualquier estructura y soporte del Producto, incluidas las instalaciones de electricidad y plomería o demás instalaciones de conexión, de la correcta instalación en bases/pisos y de cualquier alteración, incluidos, entre otros, gabinetes, paredes, pisos, repisas, etc.); y el restablecimiento de disyuntores o fusibles.

EN LA MEDIDA PERMITIDA POR LA LEY, ESTA GARANTÍA ESTABLECE SUS RECURSOS EXCLUSIVOS CON RESPECTO AL PRODUCTO, INDEPENDIENTEMENTE DE QUE LA RECLAMACIÓN SEA CONTRACTUAL O EXTRACONTRACTUAL (INCLUIDA LA RESPONSABILIDAD OBJETIVA O LA NEGLIGENCIA), O DE CUALQUIER OTRO MODO. ESTA GARANTÍA REEMPLAZA TODAS LAS DEMÁS GARANTÍAS EXPRESAS O IMPLÍCITAS. LAS GARANTÍAS IMPLÍCITAS POR LEY, YA SEA DE COMERCIABILIDAD O APTITUD PARA UN FIN ESPECÍFICO, O DE CUALQUIER OTRO TIPO, TENDRÁN VIGENCIA ÚNICAMENTE POR EL PERÍODO DE VIGENCIA DE LA PRESENTE GARANTÍA LIMITADA EXPRESA. EN NINGÚN CASO, EL FABRICANTE SERÁ RESPONSABLE POR LOS DAÑOS CONSECUENTES, ESPECIALES, INCIDENTALES, INDIRECTOS, POR "PÉRDIDAS COMERCIALES" Y/O DAÑOS PUNITIVOS, PÉRDIDAS O GASTOS, INCLUIDOS, ENTRE OTROS, TIEMPO FUERA DEL TRABAJO, HOTELES Y/O COMIDAS EN RESTAURANTES, GASTOS DE REMODELACIÓN QUE SUPEREN LOS DAÑOS DIRECTOS, QUE DEFINITIVAMENTE HAYAN SIDO CAUSADOS DE MANERA EXCLUSIVA POR SIEMENS O DE OTRO MODO. ALGUNOS ESTADOS NO PERMITEN LA EXCLUSIÓN O LIMITACIÓN DE DAÑOS INCIDENTALES O CONSECUENTES, Y ALGUNOS ESTADOS NO PERMITEN LIMITACIONES CON RESPECTO AL PLAZO DE VIGENCIA DE UNA GARANTÍA IMPLÍCITA; POR LO TANTO, ES POSIBLE QUE LAS LIMITACIONES PRECEDENTES NO SE APLIQUEN. ESTA GARANTÍA LE OTORGA DERECHOS LEGALES ESPECÍFICOS, Y TAMBIÉN PUEDEN CORRESPONDERLE OTROS DERECHOS QUE PUEDEN VARIAR SEGÚN EL ESTADO.

Ningún intento de alterar, modificar o enmendar la presente garantía entrará en vigencia, a menos que fuera autorizado por escrito por un ejecutivo de BSH.

SIEMENS

9000272984
010687

5551 McFadden Ave. Huntington Beach, CA 92649 • 800-44-SIEMENS (447-4363) •
www.siemens-home.com • © BSH Home Appliances Corporation